

Ersatzteilliste

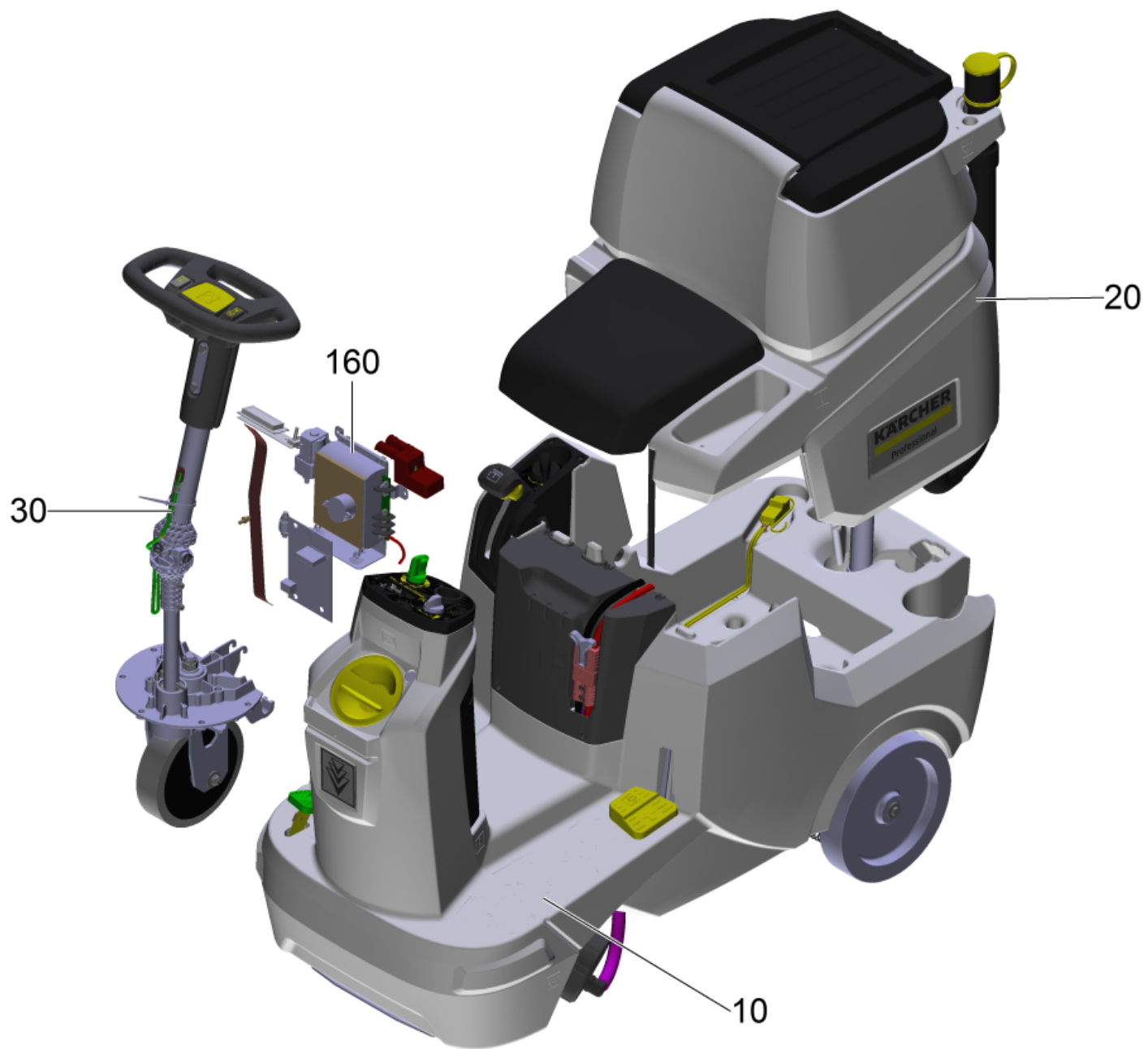
(1.161-071.0) BD 50/70 R Bp Pack Classic

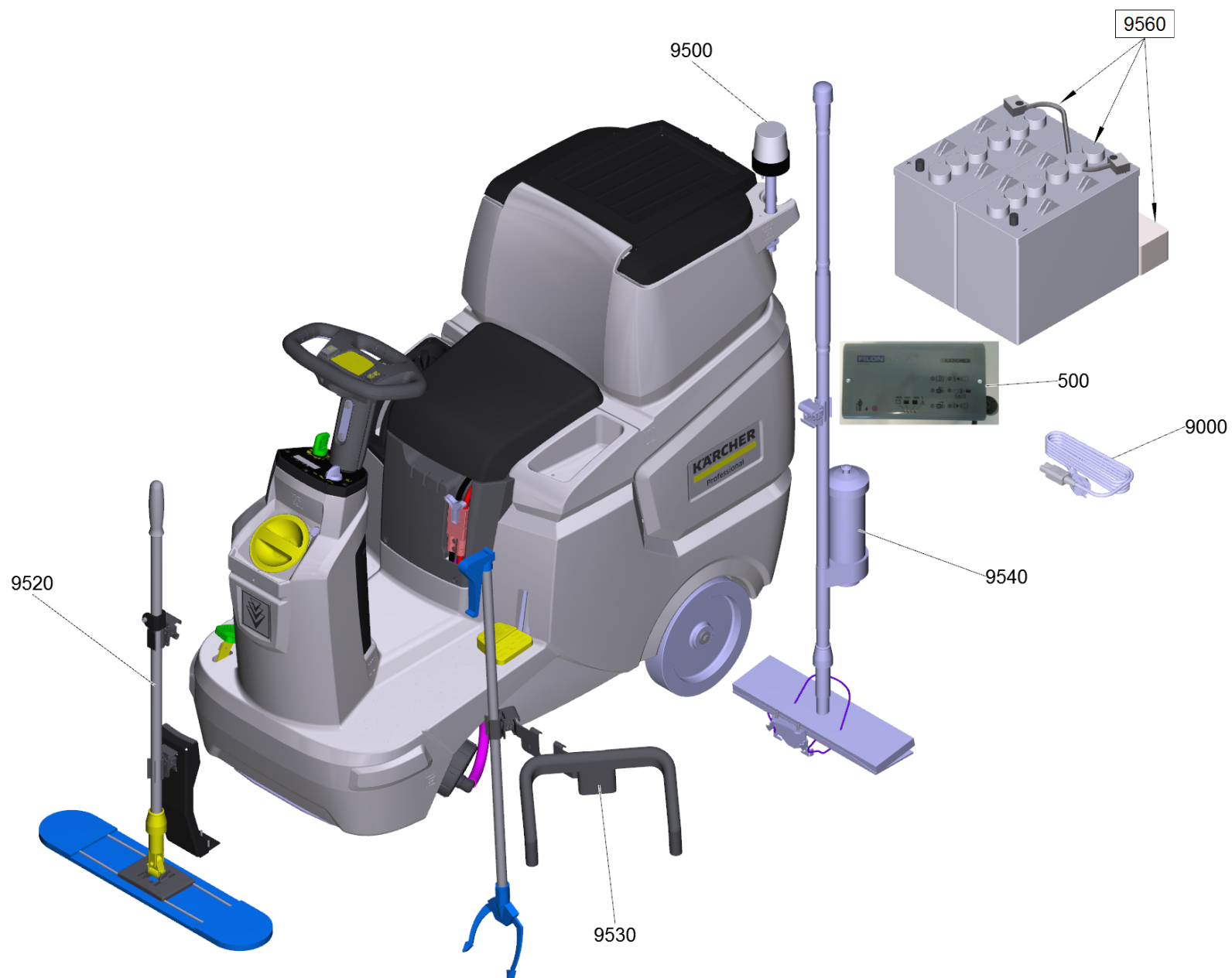
Inhaltsverzeichnis

BD 50/70 R Bp Pack Classic (1.161-071.0)	4
10 Frischwassertank kpl. (4.039-245.0)	8
10 Frischwassertank verpackt (4.039-273.3)	11
20 Kugelhahn kpl. (4.039-258.0)	12
40 Fahrpedal kpl. (4.039-256.0)	14
50 Abdeckung Saugbalken kpl. (4.039-243.0)	16
9000 Knauf Saugbalkenanhebung (4.039-275.0)	18
200 Schlüsselschalter (6.630-106.0)	20
410 Schild mit Klammer signet XL (4.385-004.0)	22
20 Schmutzwassertank kpl. (4.039-246.0)	23
30 Sitz kpl. B70R (4.039-264.3)	25
40 Saugturbine Kapsel kpl. (4.039-249.0)	27
60 Saugturbine Ersatz (4.035-006.0)	29
110 Schwimmerschalter kpl. (9.753-001.0)	30
30 Lenkung kpl. (4.039-250.0)	32
10 Lenkung oben kpl. (4.039-252.0)	34
10 Lenkrad (4.039-279.0)	36
20 Lenkung kpl. unten (4.039-244.0)	37
40 Antrieb kpl. (4.039-265.0)	39
10 Antriebsachse Differential 300W (4.039-281.0)	41
130 Hebevorrichtung Buerstenkopf kpl. (4.039-254.0)	43
140 Buerstenkopf kpl. B 70 R (4.039-253.0)	46
130 Getriebemotor Stirnrad Hengye 24V (4.039-282.0)	49
180 Scheibenbuerste kpl. rot D51 (4.905-026.0)	50
150 Halter Saugbalken kpl. (4.039-259.0)	52
10 Halter Saugbalken B70 (4.037-139.3)	54
160 Elektronikkomponenten B70R (2.683-100.0)	56
50 Steuerung kpl. B70R (4.683-093.0)	58
20 Relais 120A (6.633-058.3)	60
560 Elektronik mit Display (4.683-085.0)	61
700 Saugbalken gerade 850mm (4.777-401.0)	62
10 Saugbalken vormontiert gerade 850mm (4.035-301.0)	64
9000 UBS Stuetzrolle tief (4.035-281.0)	66
9000 Rolle Saugbalken (4.035-339.0)	68
9002 Gummilippenst für strukturierte Böden (6.273-290.0)	70
9500 Set Abweisrolle Stapelaufbau SB (4.035-619.0)	71
710 Saugbalken gebogen 850mm (4.777-411.0)	73
10 Saugbalken vormontiert gebogen 850mm (4.035-311.0)	75

Inhaltsverzeichnis

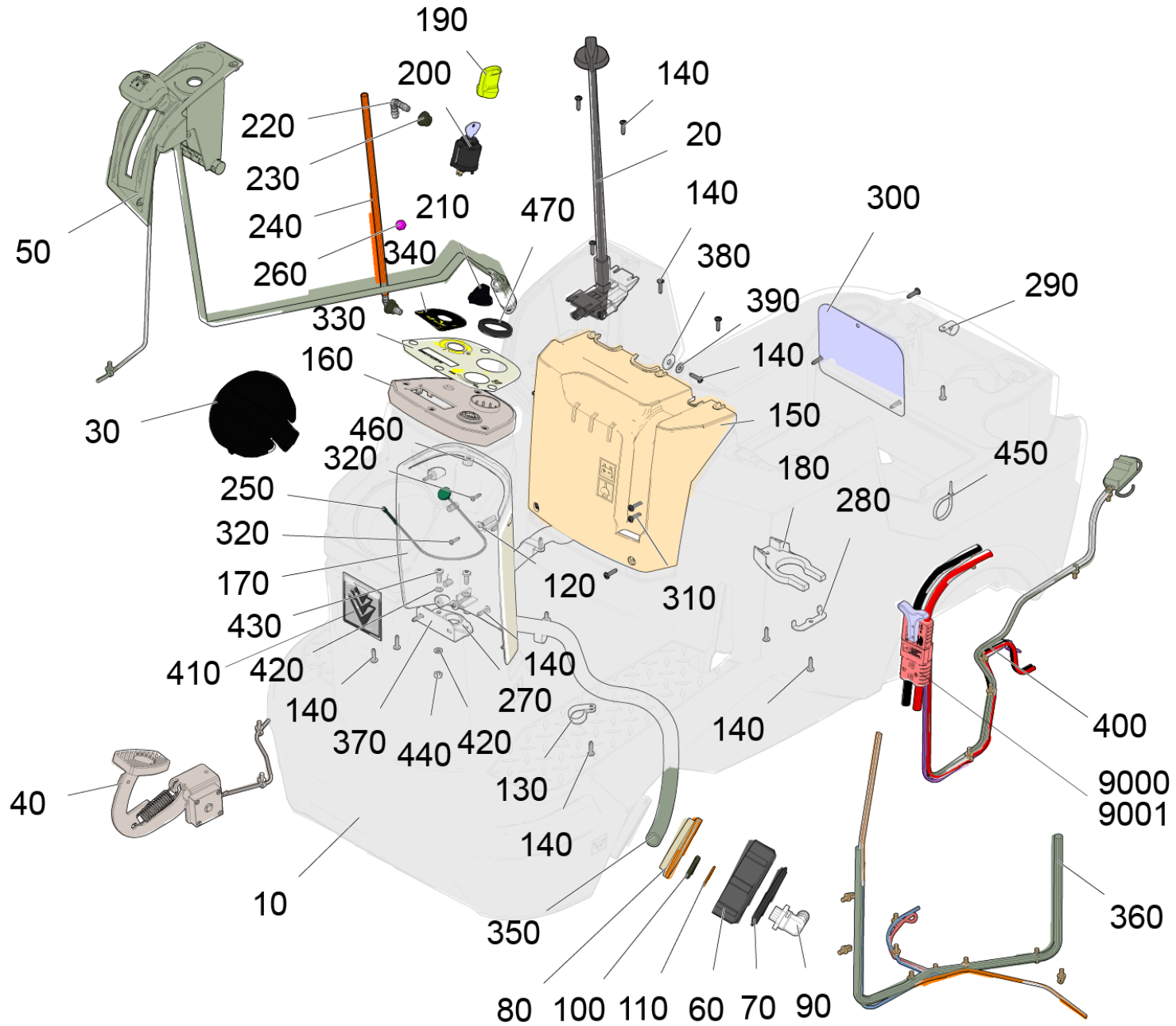
9000 UBS Stuetzrolle tief (4.035-281.0)	77
9000 Rolle Saugbalken (4.035-339.0)	79
9002 Gummilippenset für strukturierte Böden (6.273-290.0)	81
720 Saugbalken V-formig 900mm (4.777-079.0)	82
10 Saugbalken V-formig 900 mm	83
50 Abweisrolle Saugbalken kpl. (4.435-005.0)	85
60 Profil vormontiert rechts AB 900 mm	86
70 Profil vormontiert links AB 900 mm	87
9002 Stuetzrolle kpl. Ersatz (4.035-171.0)	88
9003 Stuetzrolle kpl. Ersatz (4.035-557.0)	90
9500 Set Abweisrolle Stapelaufbau SB (4.035-619.0)	92
9500 ABS Rundumkennleuchte (4.039-267.0)	94
10 Rundumkennleuchte BD50/70R Classic (4.039-294.0)	96
9520 ABS Vorkehrereinheit (4.039-270.0)	97
9530 ABS Beutelhalter (4.039-269.0)	99
9540 ABS Mopp Halter (4.039-271.0)	101
9571 Einbausatz Batteriesatz (2.638-104.0)	103
9681 Einbausatz Batteriesatz (2.638-152.0)	104





BD 50/70 R Bp Pack Classic (1.161-071.0)

POS	Artikelnr.	Beschreibung	Anzahl	Einheit
10	4.039-245.0	Frischwassertank kpl.	1	ST
20	4.039-246.0	Schmutzwassertank kpl.	1	ST
30	4.039-250.0	Lenkung kpl.	1	ST
40	4.039-265.0	Antrieb kpl.	1	ST
130	4.039-254.0	Hebevorrichtung Buerstenkopf kpl.	1	ST
140	4.039-253.0	Buerstenkopf kpl. B 70 R	1	ST
150	4.039-259.0	Halter Saugbalken kpl.	1	ST
160	2.683-100.0	Elektronikkomponenten B70R	1	ST
170	6.303-315.0	Schraube 8 x 35	8	ST
180	7.303-108.0	Schraube 5x20 -10.9-R2R (In6Rd)	6	ST
200	5.033-064.0	Huelse	4	ST
500	6.654-367.0	Ladegeraet wartungsfrei 24V 12A 70-105Ah IEB	1	ST
700	4.777-401.0	Saugbalken gerade 850mm	1	ST
710	4.777-411.0	Saugbalken gebogen 850mm	1	ST
720	4.777-079.0	Saugbalken V-formig 900mm	1	ST
9000	6.640-672.0	Netzkabel mit Kaltgeraetestecker 3m	1	ST
9500	4.039-267.0	ABS Rundumkennleuchte	1	ST
9520	4.039-270.0	ABS Vorkehrereinheit	1	ST
9530	4.039-269.0	ABS Beutelhalter	1	ST
9540	4.039-271.0	ABS Mopp Halter	1	ST
9560	4.035-549.0	Batteriesatz 115 Ah BD 50/70 R	1	ST
9570	2.815-100.0	Batteriesatz Gel 2x 12V/105Ah	1	SET
9571	2.638-104.0	Einbausatz Batteriesatz	1	ST
9580	2.815-091.0	Batteriesatz AGM 2x 12V/115Ah	1	SET
9681	2.638-152.0	Einbausatz Batteriesatz	1	ST



10 Frischwassertank kpl. (4.039-245.0)

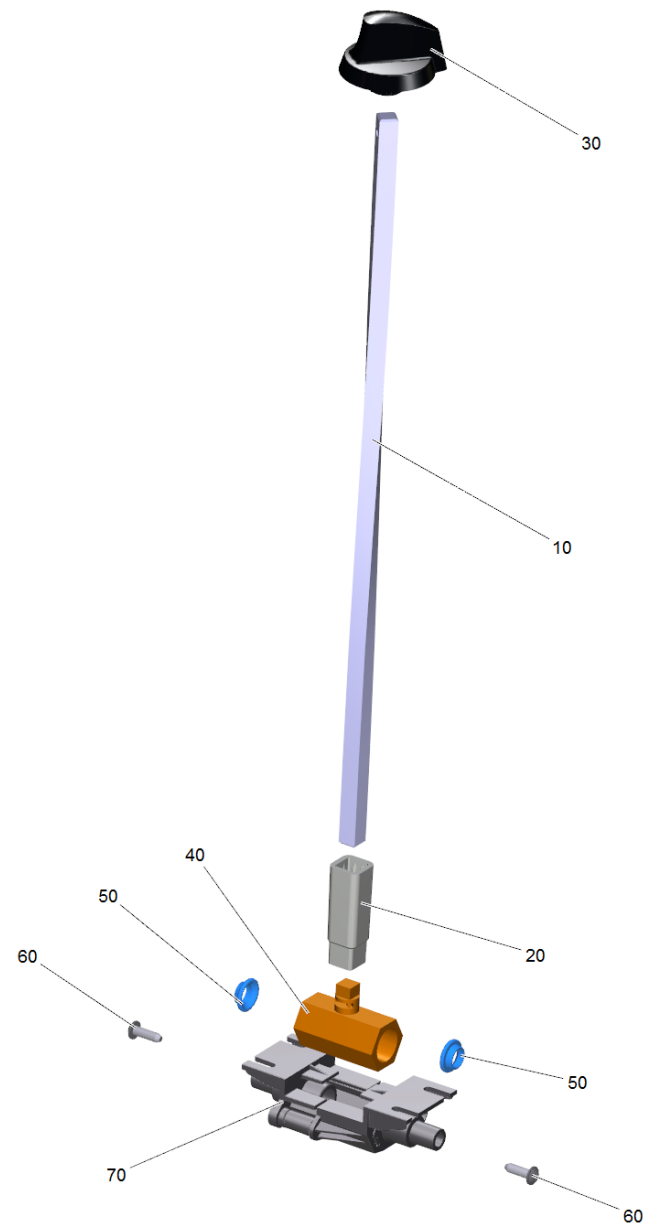
POS	Artikelnr.	Beschreibung	Anzahl	Einheit	Bemerkung	Fußnotentext
10	4.039-273.3	Frischwassertank verpackt	1	ST		
20	4.039-258.0	Kugelhahn kpl.	1	ST		
30	5.034-099.0	Deckel Frischwasser Dosierung RM	1	ST		
40	4.039-256.0	Fahrpedal kpl.	1	ST		
50	4.039-243.0	Abdeckung Saugbalken kpl.	1	ST		
60	5.035-341.0	Deckel Frischwassertank Ablass	1	ST		
70	5.035-342.0	Schlauchanschluss Frischwasser Ablass	1	ST		
80	5.035-376.0	Filter Ablass	1	ST		
90	6.395-163.3	Winkeltuelle G1-2	1	ST		
100	6.310-004.0	6kt-Mutter G 1/2"	1	ST		
110	5.515-253.0	Dichtung D34	1	ST		
120	6.039-030.0	Scheibe PA6 D20	3	ST		
130	6.641-478.0	Schelle 22,0	4	ST		
140	7.303-108.0	Schraube 5x20 -10.9-R2R (In6Rd)	38	ST		
150	5.039-134.3	Abdeckung Elektronik	1	ST		
160	4.039-277.0	Abdeckung Bedienfeld	1	ST		
170	5.039-135.3	Abdeckung Lenksaeule	1	ST		
180	5.005-005.0	Befestigung Platte Saugbalken Alu	1	ST		KUNSTSTOFF
180	5.005-005.0	Befestigung Platte Saugbalken Alu	1	ST	Aluminium	nur zusammen mit 4.037-139.3 verwendbar
190	5.032-326.0	Abdeckkappe	1	ST		
200	6.630-106.0	Schluesselschalter	1	ST		
210	5.035-437.0	Drehregler	1	ST		
220	6.391-913.0	Winkelstutzen	2	ST		
230	5.035-608.0	Durchfuehrungstuelle	2	ST		
240	5.039-142.0	Schlauch Fuellstand Silikon	1	ST		
250	5.035-358.0	Befestigungsseil Deckel Frischwassertank	1	ST		
260	6.035-072.0	Kugel Fuellstandsanzeige D6	1	ST		
270	6.039-019.0	Flanschlager D25	1	ST		
280	5.039-145.0	Lasche	1	ST		
290	6.373-876.0	Schlauchschelle 17.5	1	ST		
300	5.039-153.0	Blech Luftfuehrung	1	ST		

10 Frischwassertank kpl. (4.039-245.0)

POS	Artikelnr.	Beschreibung	Anzahl	Einheit	Bemerkung	Fußnotentext
310	7.303-110.0	Schraube 5x35 -10.9-R2R (In6Rd)	2	ST		
320	7.303-129.0	Schraube 4x16 -10.9-R2R (K-In6Rd)	4	ST		
330	5.039-161.3	Folie Bedienfeld B70	1	ST		
340	5.039-162.3	Folie Wassermenge	1	ST		
350	6.390-324.0	Schlauch DN16	1	m		ALS METERWARE BESTELLEN
360	4.823-031.0	Kabelbaum Bedienfeld B70R	1	ST		
370	5.039-107.0	Halteblech	1	ST		
380	7.312-277.0	Scheibe 8-200HV-A2E ISO7093-1	1	ST		
390	7.312-278.0	Scheibe 5-200HV-A2E ISO7093-1	1	ST		
400	4.822-987.0	Kabelbaum Steuerung Frischwassertank B70R	1	ST		
410	4.385-004.0	Schild mit Klammer signet XL	1	ST		VERSION 2
410	5.396-372.0	Schild Signet XL 76.7x85	1	ST		VERSION 1
420	7.312-003.0	Scheibe 6 -200HV-A3E ISO 7089	4	ST		
430	7.306-090.0	Schraube M6x16 -8.8-P2R (In6Rd)	2	ST		
440	7.311-003.0	6kt-Mutter M6 -8-A2E ISO 4032	2	ST		
450	6.641-474.0	Kabelband 8-210	2	ST		
460	5.035-167.0	Huelse	1	ST		
470	5.039-176.0	Dichtring Lenksaeule	1	ST		
9000	6.648-505.0	Stecker 2-polig SB 120	1	ST		
9001	6.648-508.0	Griff Stecker SB120	1	ST		

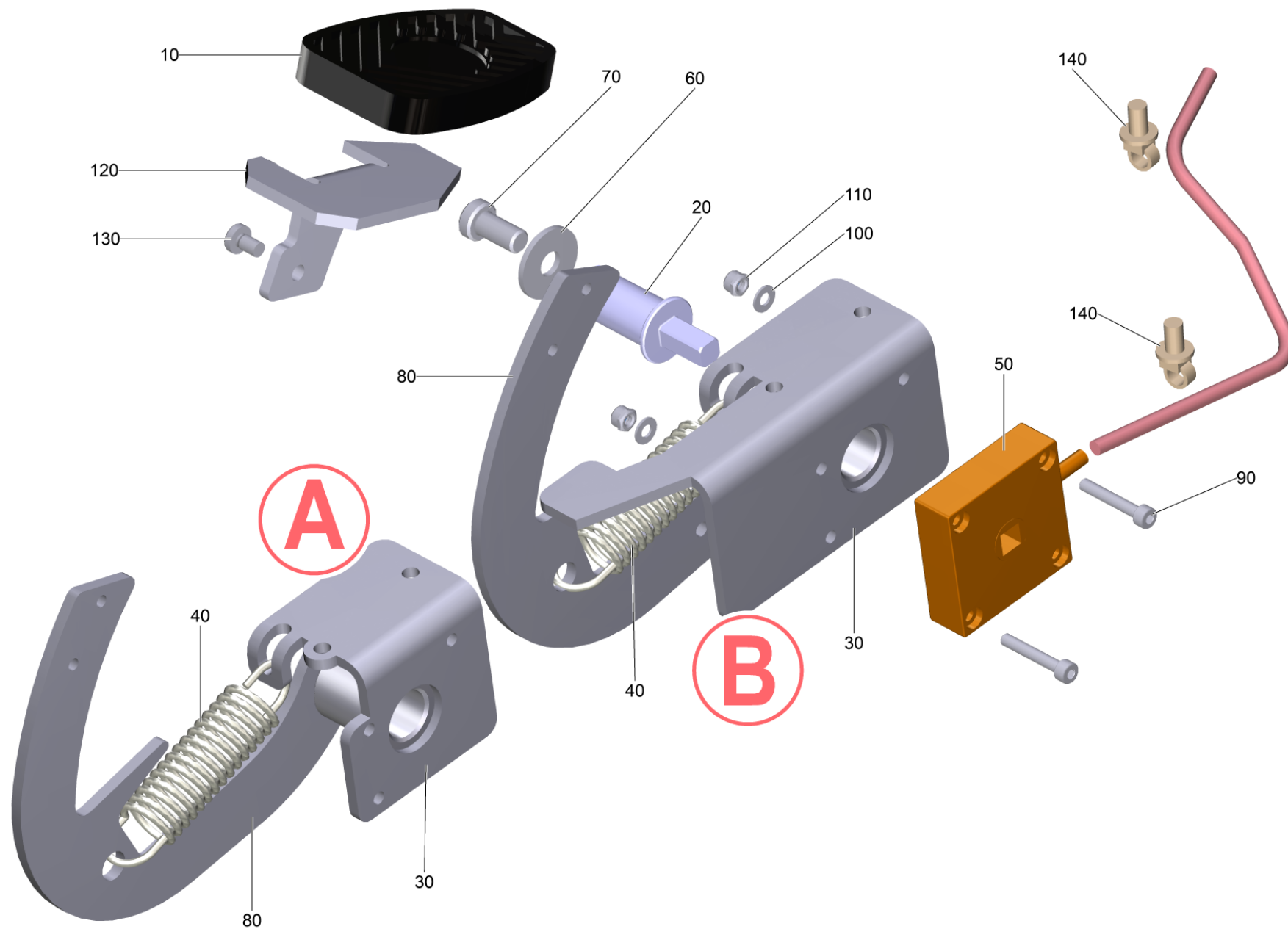
10 Frischwassertank verpackt (4.039-273.3)

POS	Artikelnr.	Beschreibung	Anzahl	Einheit
20	5.394-081.0	Schild Signet Gel 78x86	1	ST



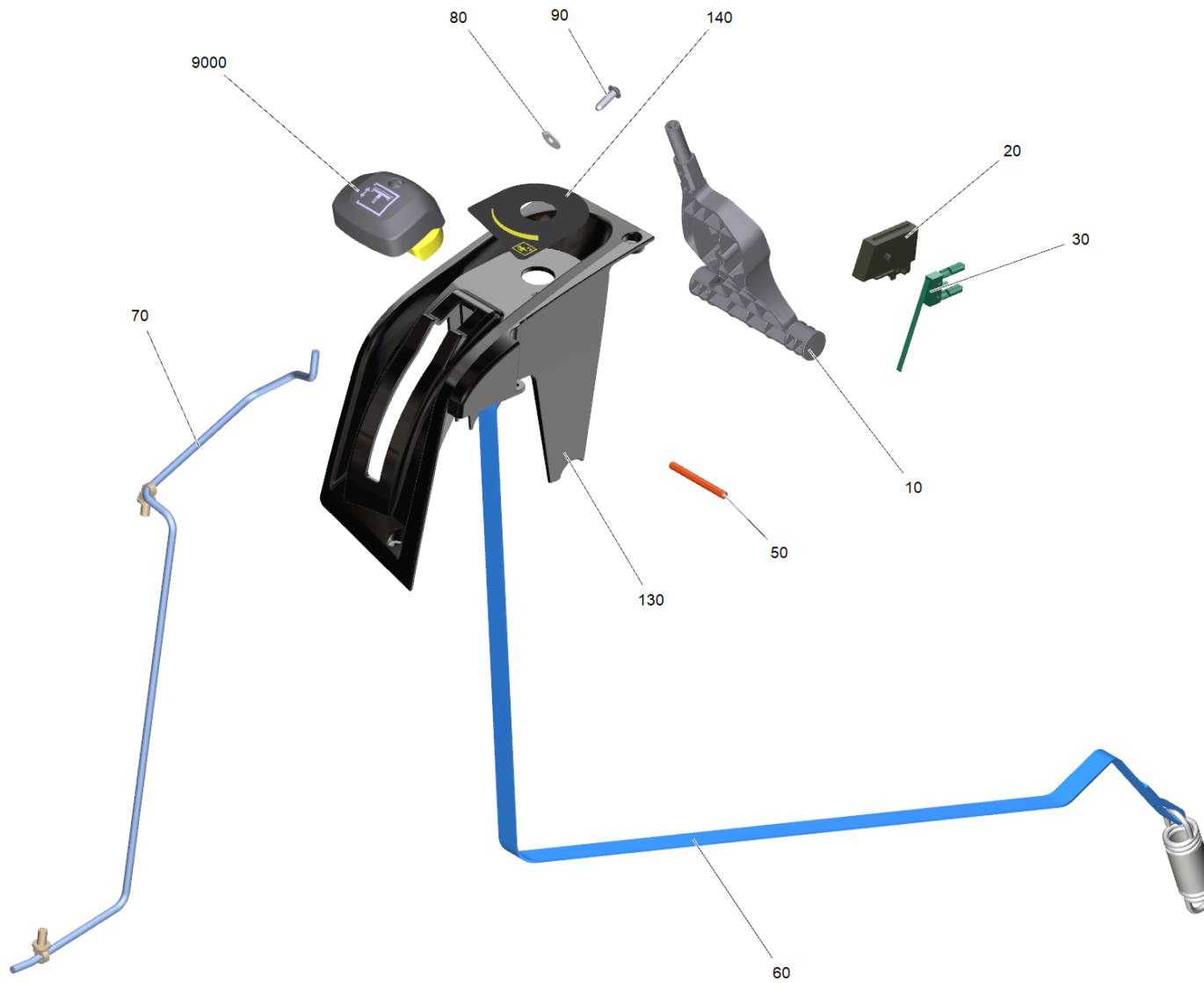
20 Kugelhahn kpl. (4.039-258.0)

POS	Artikelnr.	Beschreibung	Anzahl	Einheit
10	5.039-143.0	Stange Kugelhahn	1	ST
20	5.035-459.0	Kupplungsstueck Kugelhahn	1	ST
30	5.035-404.0	Drehgriff	1	ST
40	6.413-586.0	Kugelhahn ohne Griff	1	ST
50	5.035-770.0	Dichtung Kugelhahn	2	ST
60	7.303-107.0	Schraube 5x16 -10.9-P2R (K-In6Rd)	2	ST
70	5.039-136.3	Halter Kugelhahn gerade DN12/17	2	ST



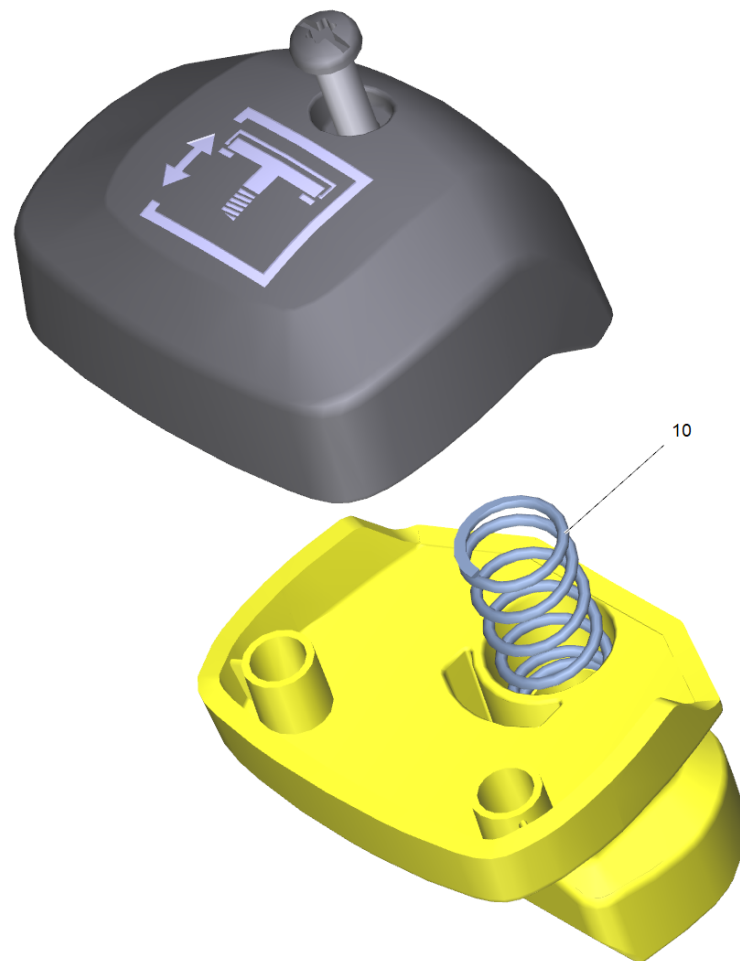
40 Fahrpedal kpl. (4.039-256.0)

POS	Artikelnr.	Beschreibung	Anzahl	Einheit	Fußnotentext
10	6.321-046.0	Ueberzug Pedal	1	ST	
20	5.035-891.0	Welle Gaspedal	1	ST	
30	4.039-257.0	Halter Fahrpedal	1	ST	VERSION A
30	4.039-306.0	Halter Fahrpedal	1	ST	VERSION B
40	6.330-190.0	Zugfeder	1	ST	
50	6.330-001.0	Potentiometer Wellen Sensor	1	ST	
60	7.312-289.0	Scheibe 8 -A2 ISO 7093-1	1	ST	
70	7.306-380.0	Zylinderschraube M8x16 -A2 DIN 7984*	1	ST	
80	5.039-147.0	Blech Fahrpedal unten	1	ST	VERSION A
80	5.039-259.0	Blech Fahrpedal unten	1	ST	VERSION B
90	7.306-211.0	Schraube M 4x25-A2-70 (IN6RD)	2	ST	
100	7.312-067.0	Scheibe 4-A2 ISO 7089	2	ST	
110	7.311-516.0	6kt-Mutter M 4-A2-70 DIN 985	2	ST	
120	5.039-146.0	Blech Fahrpedal oben	1	ST	
130	7.306-067.0	Schraube M 5x8-ST- 8.8-ZNBHL (IN6RD)	2	ST	
140	6.650-605.0	Kabelbinder mit Clip	2	ST	



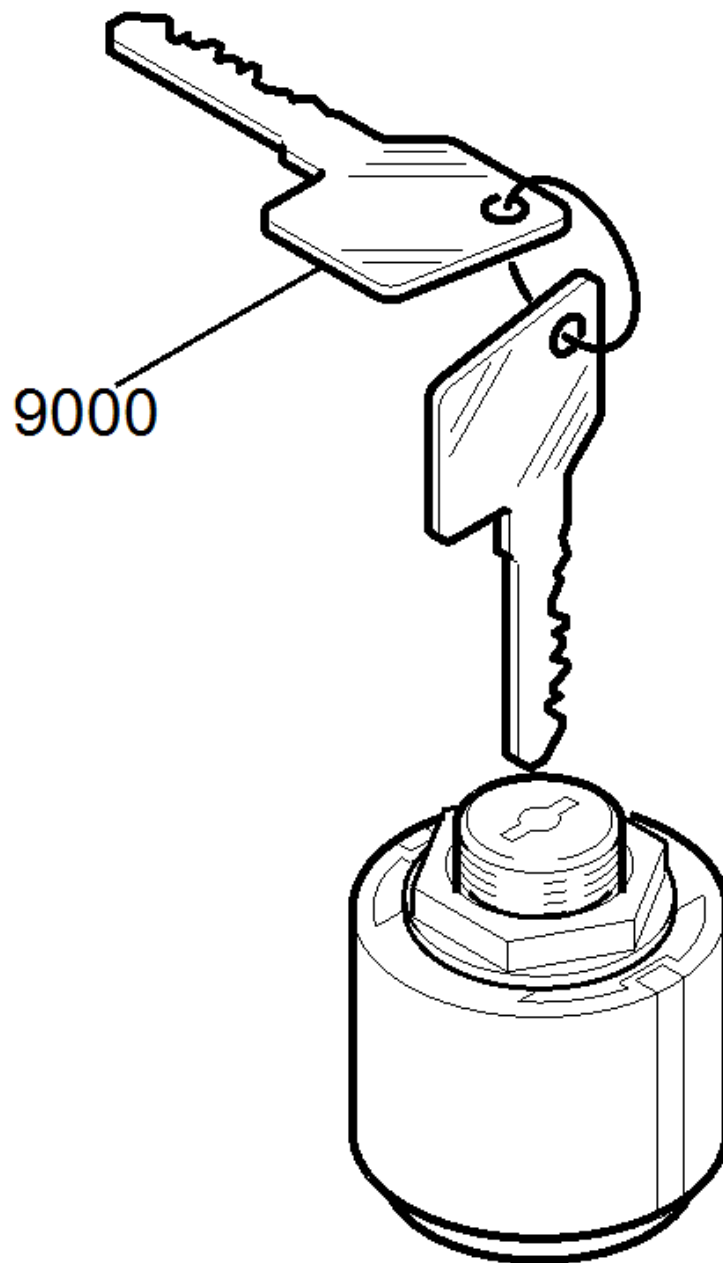
50 Abdeckung Saugbalken kpl. (4.039-243.0)

POS	Artikelnr.	Beschreibung	Anzahl	Einheit
10	4.013-010.3	Aushebung Saugbalken verstaerkt	1	ST
20	5.060-998.0	Gehaeuse Mikroschalter	1	ST
30	6.630-398.0	Mikroschalter	1	ST
50	5.035-453.0	Achse Hebel Saugbalken	1	ST
60	4.039-274.0	Saugbalkenanhebung	1	ST
70	6.683-577.0	Kabel Saugbalken B70R	1	ST
80	7.312-264.0	Scheibe 5-100HV-A3E ISO 7094	1	ST
90	7.303-107.0	Schraube 5x16 -10.9-P2R (K-In6Rd)	1	ST
130	5.039-117.0	Abdeckung Kulisse Saugbalken	1	ST
140	5.039-162.3	Folie Wassermenge	1	ST
9000	4.039-275.0	Knauf Saugbalkenanhebung	1	ST



9000 Knauf Saugbalkenanhebung (4.039-275.0)

POS	Artikelnr.	Beschreibung	Anzahl	Einheit
10	6.039-021.0	Druckfeder	1	ST

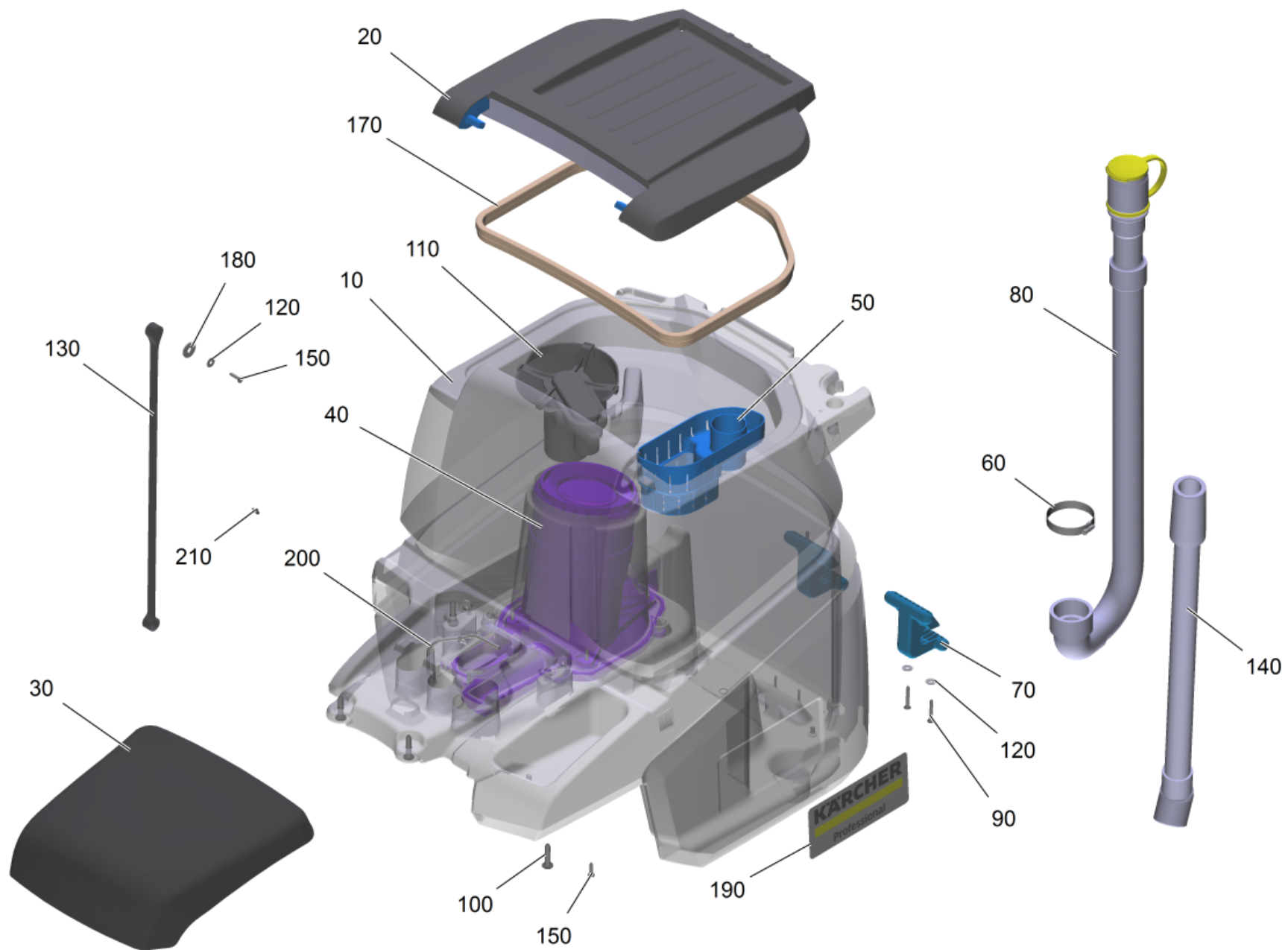


200 Schluesselschalter (6.630-106.0)

POS	Artikelnr.	Beschreibung	Anzahl	Einheit
9000	6.600-210.0	Schluessel nur fuer Ersatz	1	ST

410 Schild mit Klammer signet XL (4.385-004.0)

POS	Artikelnr.	Beschreibung	Anzahl	Einheit
1	6.385-523.0	Klammer	5	ST



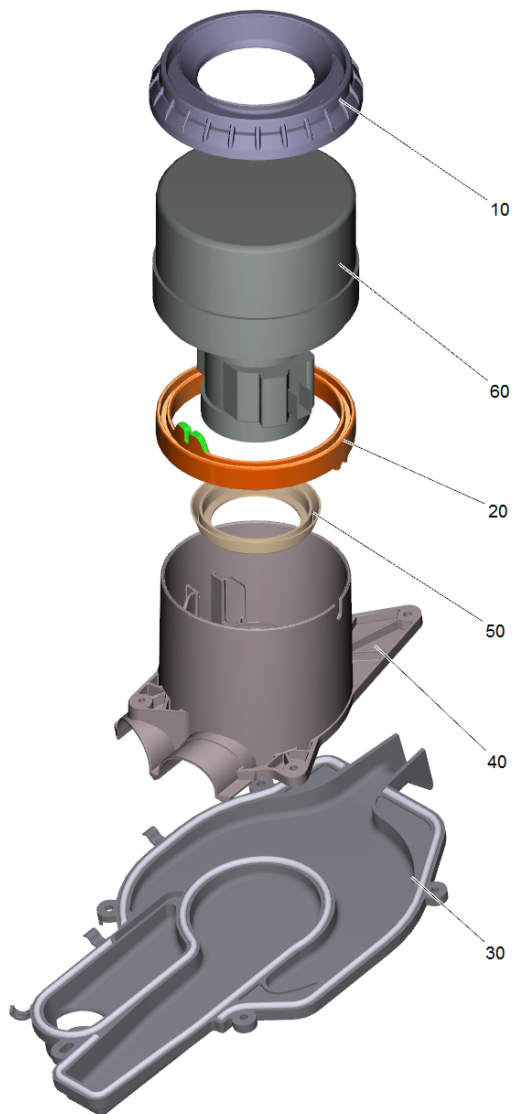
20 Schmutzwassertank kpl. (4.039-246.0)

POS	Artikelnr.	Beschreibung	Anzahl	Einheit	Fußnotentext
10	4.039-278.0	Schmutzwassertank B70R	1	ST	
20	5.039-095.3	Deckel Schmutzwasser B70R	1	ST	
30	4.039-264.3	Sitz kpl. B70R	1	ST	
40	4.039-249.0	Saugturbine Kapsel kpl.	1	ST	
50	5.037-591.0	Behaelter Grobschmutz gelb	1	ST	
60	6.388-713.0	Schlauchschelle	1	ST	
70	5.035-610.0	Schwenkarm Tank	2	ST	
80	4.039-340.3	Ablassschlauch kpl. B70R PU	1	ST	OELFEST
90	7.303-110.0	Schraube 5x35 -10.9-R2R (In6Rd)	4	ST	
100	6.303-315.0	Schraube 8 x 35	4	ST	
110	9.753-001.0	Schwimmerschalter kpl.	1	ST	
120	7.312-278.0	Scheibe 5-200HV-A2E ISO7093-1	5	ST	
130	9.763-055.0	Band Saugbalken	1	ST	
140	6.392-471.0	Saugschlauch PU DN32	1	ST	
150	7.303-108.0	Schraube 5x20 -10.9-R2R (In6Rd)	10	ST	
170	6.366-058.0	Dichtungsprofil	1,3	m	ALS METERWARE BESTELLEN
180	7.312-277.0	Scheibe 8-200HV-A2E ISO7093-1	1	ST	
190	5.396-373.0	Schild Logo Professional XL 200x84.8	2	ST	
200	4.823-030.0	Kabelbaum Schmutzwasser B70R	1	ST	
210	6.649-038.0	Kabelbinder 2,5x100	1	ST	



30 Sitz kpl. B70R (4.039-264.3)

POS	Artikelnr.	Beschreibung	Anzahl	Einheit
10	7.303-097.0	Schraube 5x12 -10.9-R2R (K-In6Rd)	2	ST
20	6.631-854.0	Mikroschalter	1	ST
30	7.306-406.0	Zyl.Schr. M3x16-4.8-A2E ISO 1207	2	ST
40	7.311-000.0	6kt-Mutter M3 -6-A2E ISO 4032	2	ST

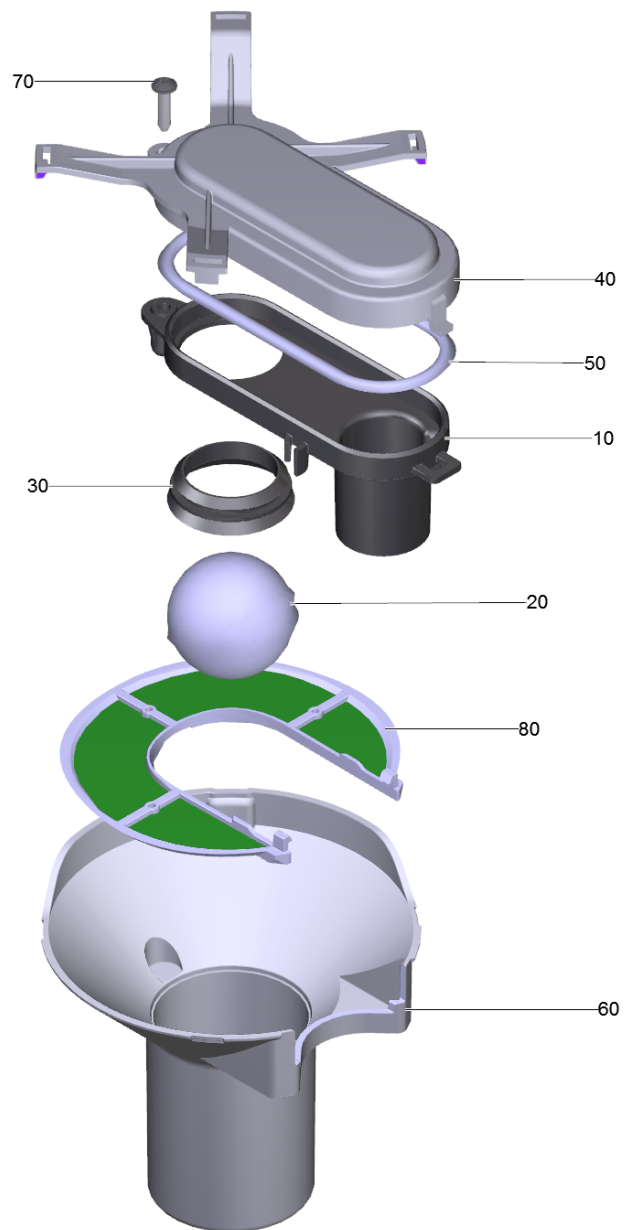


40 Saugturbine Kapsel kpl. (4.039-249.0)

POS	Artikelnr.	Beschreibung	Anzahl	Einheit
10	5.035-333.0	Lagerung Saugturbine	1	ST
20	5.035-332.0	Dichtring Turbine	1	ST
30	5.039-171.0	Luftfuehrung oben geschaeumt	1	ST
40	5.034-032.0	Luftfuehrung Turbine unten	1	ST
50	5.363-395.0	Dichtung	1	ST
60	4.035-006.0	Saugturbine Ersatz	1	ST

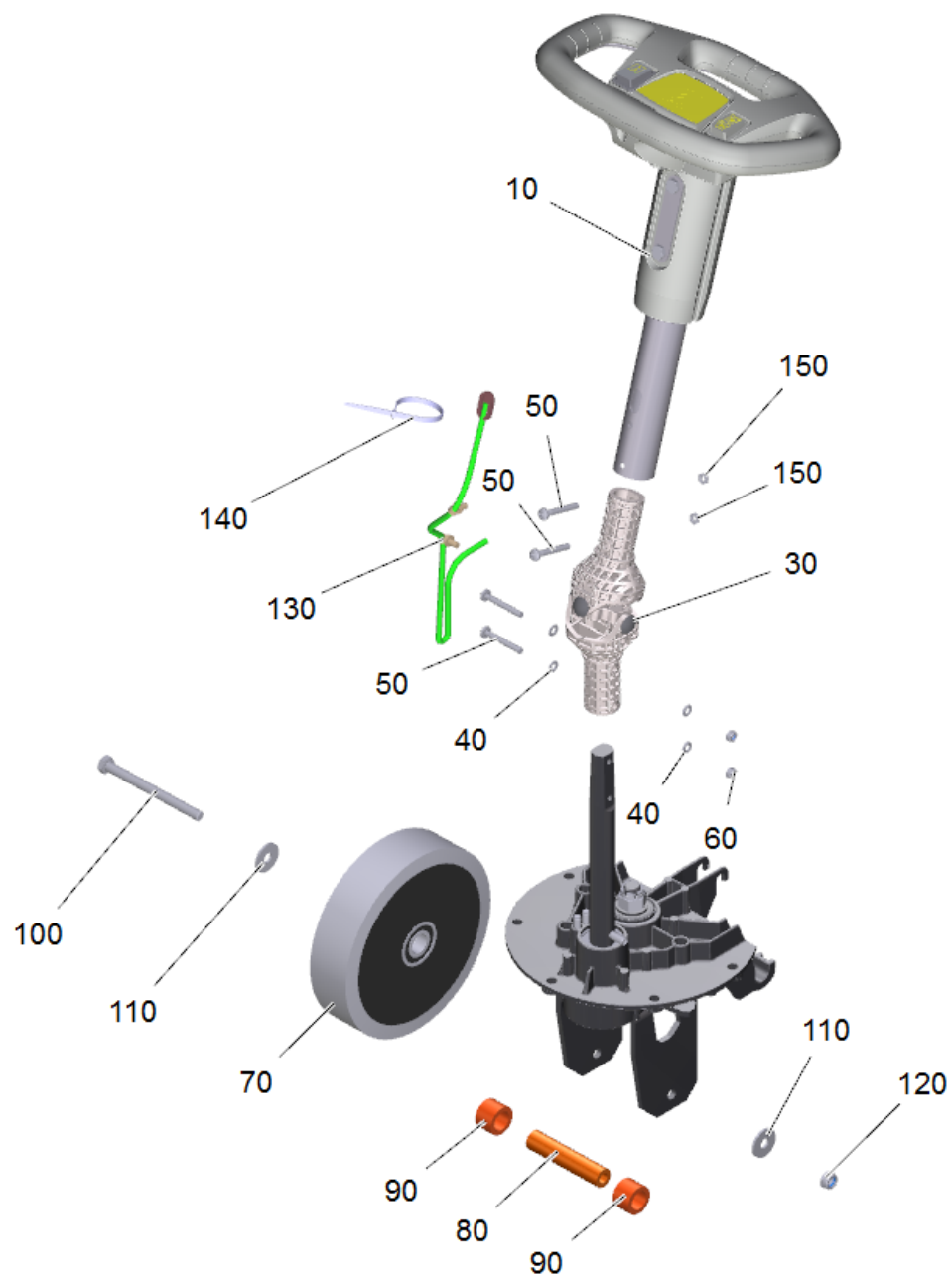
60 Saugturbine Ersatz (4.035-006.0)

POS	Artikelnr.	Beschreibung	Anzahl	Einheit
10	6.490-008.0	Kohlebuerstensatz	1	ST



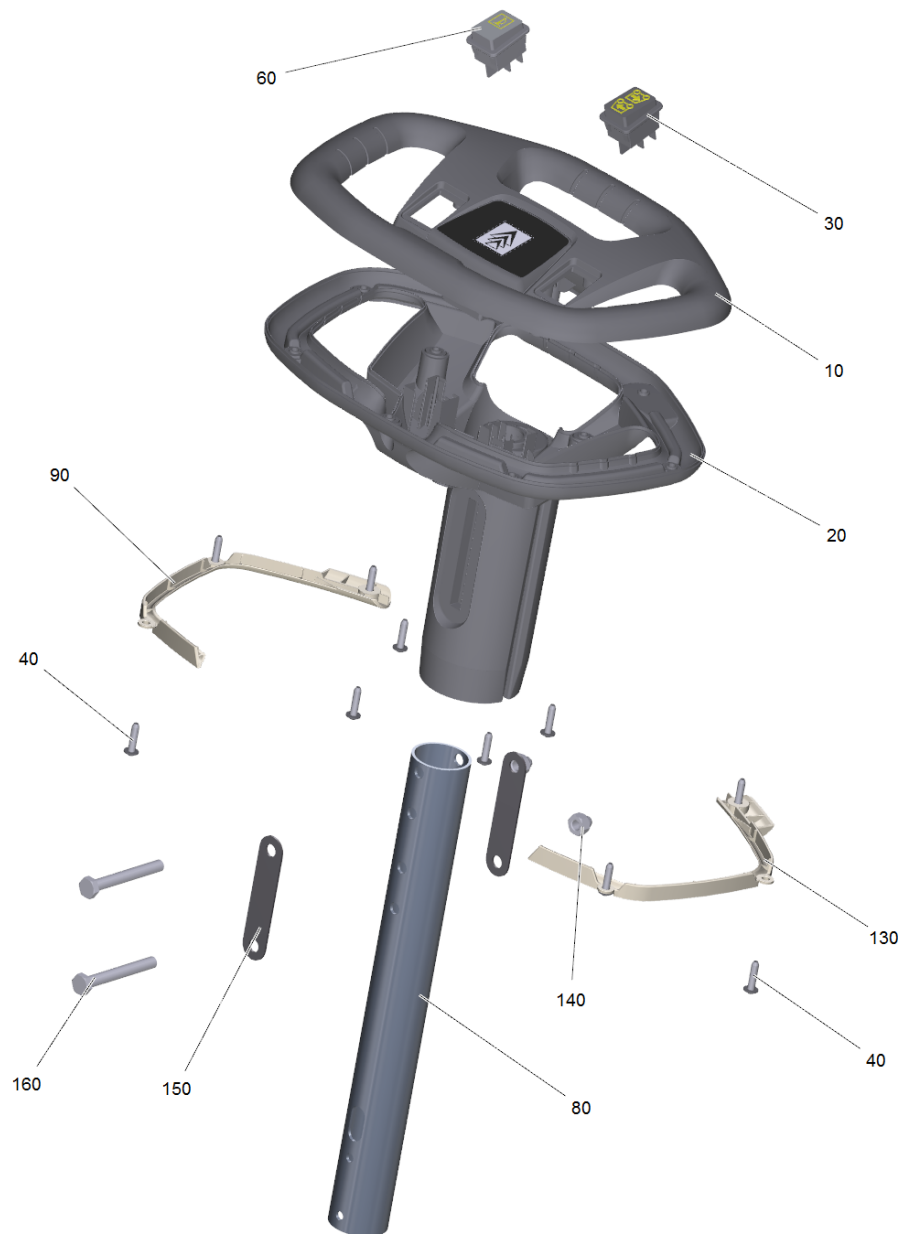
110 Schwimmerschalter kpl. (9.753-001.0)

POS	Artikelnr.	Beschreibung	Anzahl	Einheit
10	9.763-003.0	Schwimmerschalter Unterteil	1	ST
20	9.763-333.0	Schwimmerkugel	1	ST
30	9.763-004.0	Dichtung Schwimmerschalter	1	ST
40	9.763-005.0	Deckel Schwimmerschalter	1	ST
50	9.763-044.0	Dichtschnur Moosgummi Schwimmerschalter	1	ST
60	9.763-047.0	Schwimmerkaefig	1	ST
70	7.303-108.0	Schraube 5x20 -10.9-R2R (In6Rd)	1	ST
80	9.763-383.0	Filtersieb Schwimmerschalter	1	ST



30 Lenkung kpl. (4.039-250.0)

POS	Artikelnr.	Beschreibung	Anzahl	Einheit
10	4.039-252.0	Lenkung oben kpl.	1	ST
20	4.039-244.0	Lenkung kpl. unten	1	ST
30	4.039-241.3	Kardangelenk	1	ST
40	7.312-003.0	Scheibe 6 -200HV-A3E ISO 7089	4	ST
50	7.306-131.0	Schraube M6x45 -8.8-P2R (In6Rd)	4	ST
60	7.311-425.0	6kt-Mutter M6 -04-A2E DIN 985	2	ST
70	6.039-026.3	Rad D200	1	ST
80	5.039-139.0	Welle Rad	1	ST
90	5.039-140.0	Huelse	2	ST
100	7.304-123.0	6kt-Schraube M10x120-8.8-A2K ISO 4014	1	ST
110	7.312-285.0	Scheibe 10 -200HV-A2E ISO7093-1	2	ST
120	7.311-423.0	6kt-Mutter M10 -04-A2E DIN 985	1	ST
130	6.683-578.0	Kabel Lenkrad B70R	1	ST
140	6.641-464.0	Kabelbinder	1	ST
150	7.311-200.0	6kt-Mutter M6 -04-A2E ISO 4035	2	ST

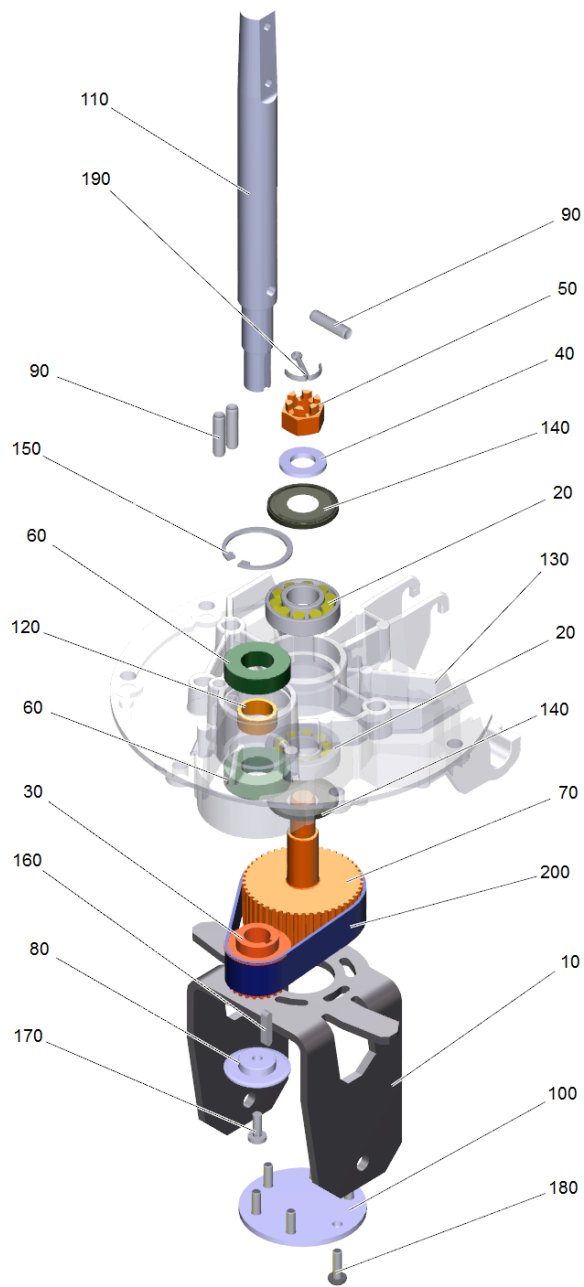


10 Lenkung oben kpl. (4.039-252.0)

POS	Artikelnr.	Beschreibung	Anzahl	Einheit
10	4.039-279.0	Lenkrad	1	ST
20	5.037-293.0	Lenkrad Unterteil	1	ST
30	6.632-482.0	Schalter 2-polig Fahrtrichtung	1	ST
40	7.303-108.0	Schraube 5x20 -10.9-R2R (In6Rd)	10	ST
60	6.632-475.0	Taster 2-polig Hupe	1	ST
80	5.039-106.0	Lenksaeule	1	ST
90	5.039-131.0	Blende Lenkrad rechts	1	ST
130	5.039-132.0	Blende Lenkrad links	1	ST
140	7.311-620.0	Hutmutter M8 -A2 DIN 986	2	ST
150	5.039-138.0	Unterlegblech	2	ST
160	7.304-402.0	6kt-Schraube M8x65-8.8-A2E ISO 4017	2	ST

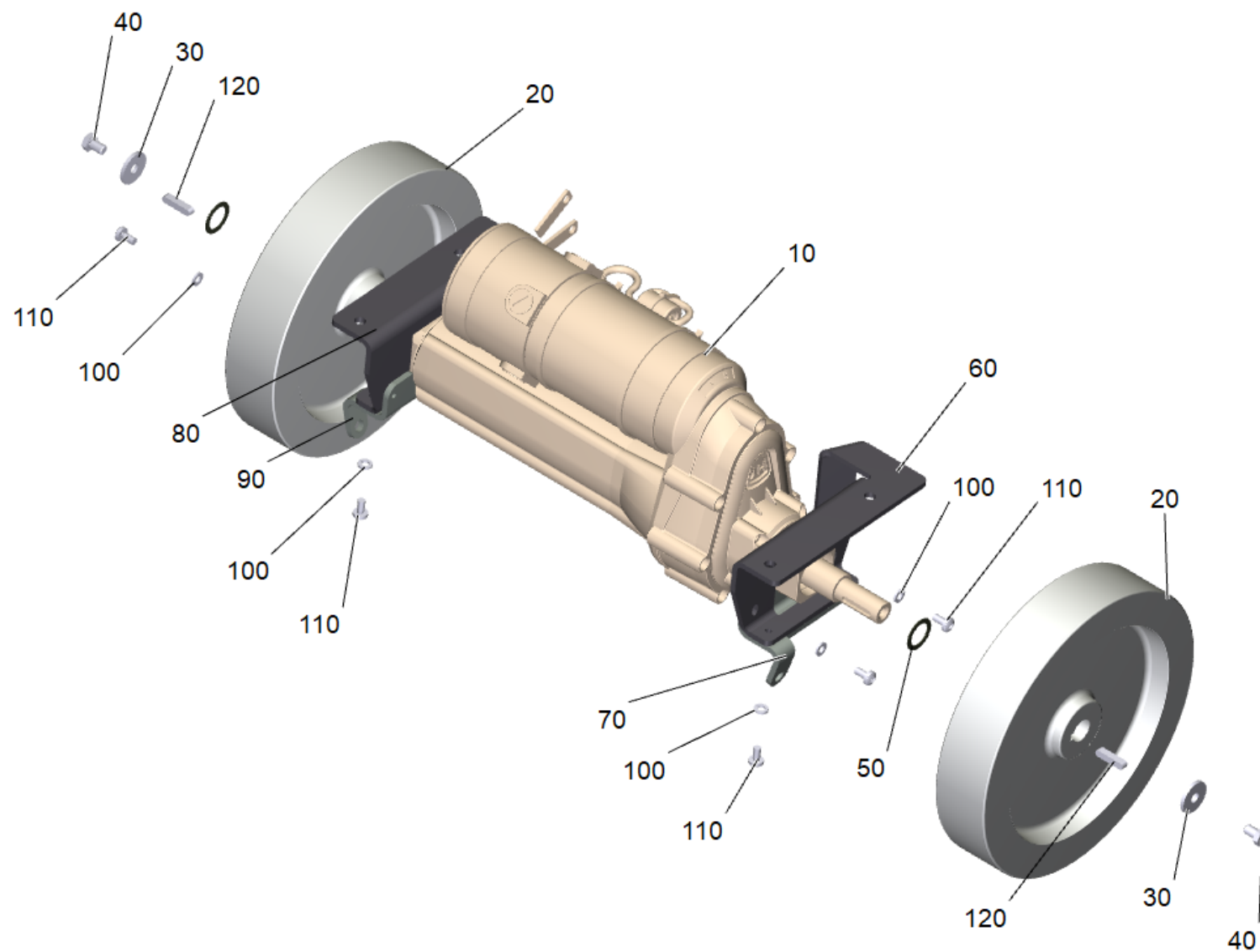
10 Lenkrad (4.039-279.0)

POS	Artikelnr.	Beschreibung	Anzahl	Einheit
20	5.039-129.0	Folie Lenkrad B70R	1	ST



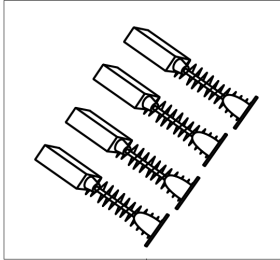
20 Lenkung kpl. unten (4.039-244.0)

POS	Artikelnr.	Beschreibung	Anzahl	Einheit
10	5.039-114.0	Aufnahme Rad	1	ST
20	7.401-304.0	Kegelrollenlager 30204 -Wälzl.St DIN720	2	ST
30	5.039-112.0	Riemenscheibe 24Z	1	ST
40	5.039-173.0	Scheibe	1	ST
50	7.311-045.0	Kronenmutter M16x1,5-8-A3E DIN 935	1	ST
60	7.401-133.0	Kugellager 6004-2RS -Wälzl.St DIN 625	2	ST
70	5.039-111.0	Bolzen Riemenscheibe 48Z	1	ST
80	5.039-109.0	Scheibe	1	ST
90	7.314-359.0	Zylinderstift 8x30-A -St ISO 8734	3	ST
100	5.039-110.0	Scheibe	1	ST
110	5.039-101.0	Welle Lenkung	1	ST
120	5.039-108.0	Huelse	1	ST
130	5.039-118.0	Aufnahme Lenkung	1	ST
140	6.039-011.3	Dichtring 30204 AV	2	ST
150	7.343-114.0	Sicherungsring 42x1,75-FST-PHR DIN 472	1	ST
160	7.318-079.0	Passfeder A 5x5x25-C45K DIN 6885	1	ST
170	7.306-090.0	Schraube M6x16 -8.8-P2R (In6Rd)	1	ST
180	6.304-053.0	Schraube M6X20-ZNBHL (Precote 30-3)	6	ST
190	7.316-352.0	Splint 4x36 -St-A2E ISO 1234	1	ST
200	6.039-012.3	Zahnriemen 5M	1	ST

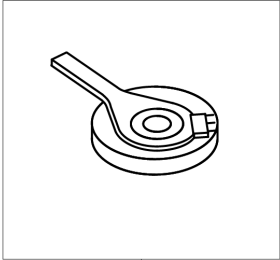


40 Antrieb kpl. (4.039-265.0)

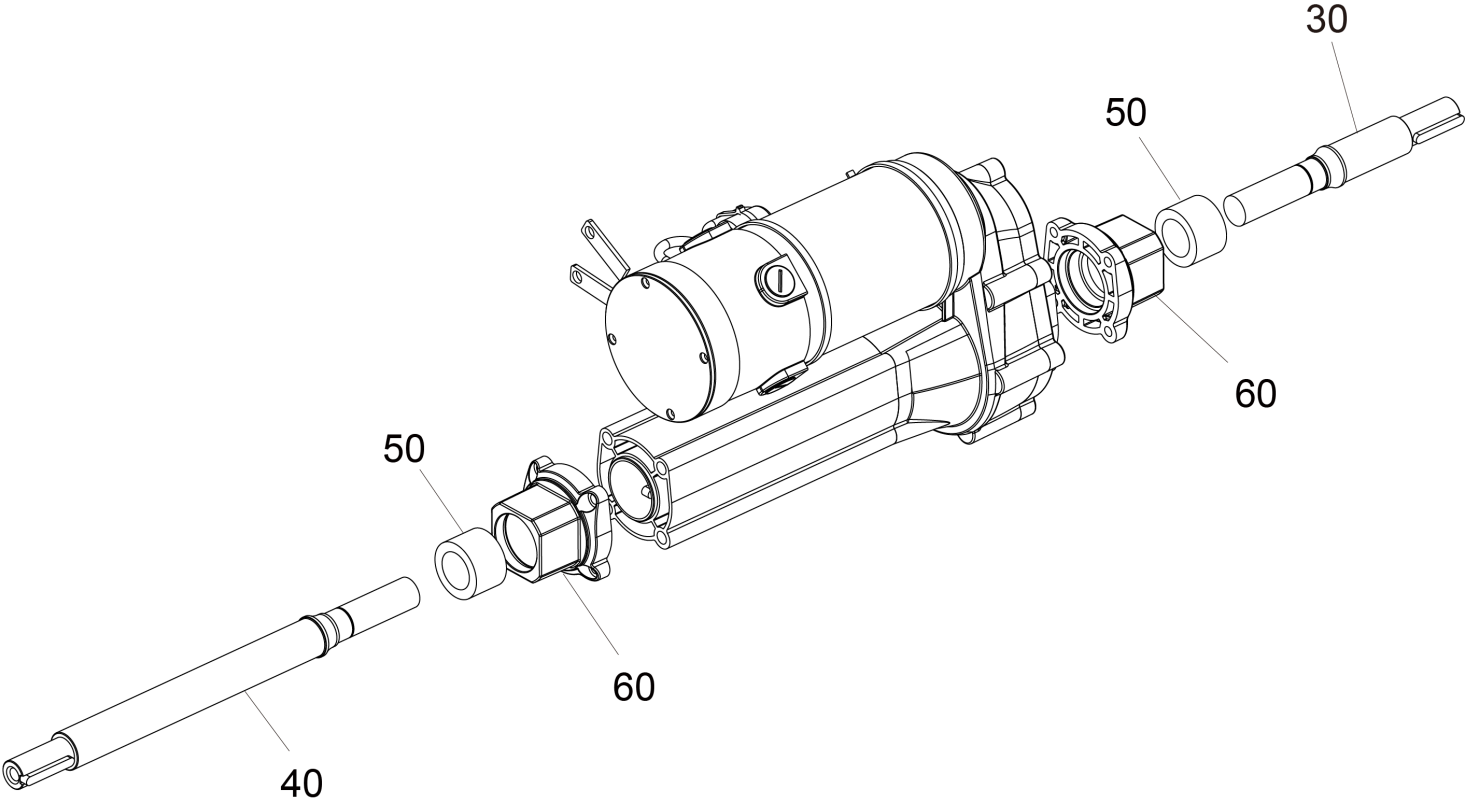
POS	Artikelnr.	Beschreibung	Anzahl	Einheit	Bemerkung
10	4.039-281.0	Antriebsachse Differential 300W	1	ST	
20	4.435-000.0	Rad kpl. leitfaehig Ersatz	2	ST	with 5.111-316.0
20	4.435-006.0	Rad kpl. fuer Ersatz	2	ST	with 7.312-268.0
30	7.312-268.0	Scheibe 8 -A2 ISO 7094	2	ST	
40	7.304-394.0	6kt-Schraube M8x12 -8.8-A2E ISO 4017	2	ST	
50	7.343-122.0	Passscheibe 20x28x1,0 -A2 DIN 988	2	ST	
60	5.039-163.0	Haltewinkel links	1	ST	
70	5.039-164.0	Winkel links	1	ST	
80	5.039-165.0	Haltewinkel rechts	1	ST	
90	5.039-166.0	Winkel rechts	1	ST	
100	7.313-018.0	Federring B 6-1.4310 DIN 127	8	ST	
110	7.306-192.0	Schraube M 6x 12-A2-70 (In6Rd)	8	ST	
120	7.318-031.0	Passfeder 6x6x28 -C45K DIN 6885-1	2	ST	L=28mm
120	7.318-111.0	Passfeder A 6x6x36 -C45K DIN 6885-1	2	ST	L=36mm



20

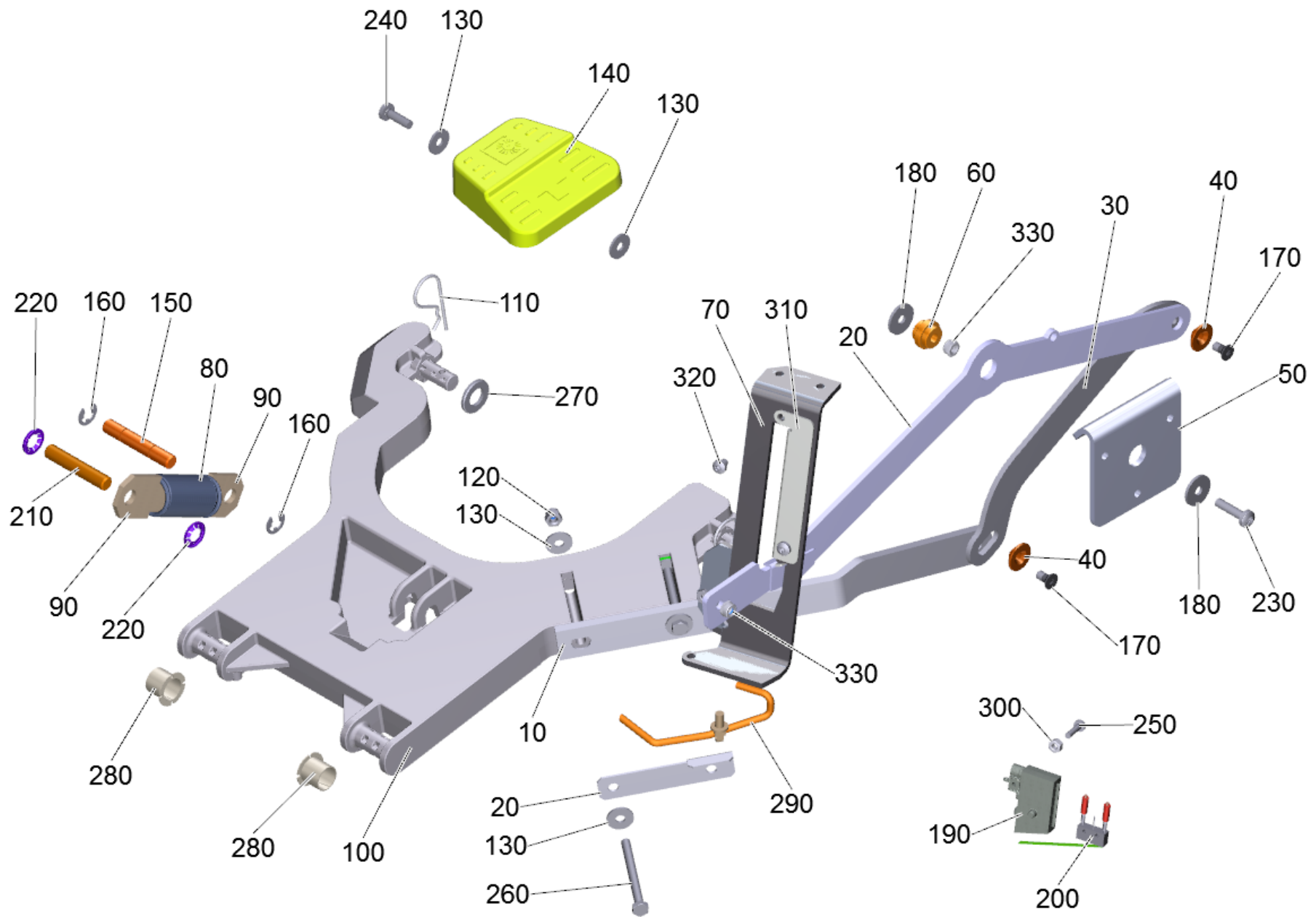


10



10 Antriebsachse Differential 300W (4.039-281.0)

POS	Artikelnr.	Beschreibung	Anzahl	Einheit
10	6.613-493.0	Bremse fuer Antriebsachse	1	ST
20	6.613-494.0	Kohlebuerstensatz fuer Antriebsachse	1	ST
30	9.755-696.0	Wellenantrieb fuer Ersatz 1	1	ST
40	9.755-697.0	Wellenantrieb fuer Ersatz 2	1	ST
50	9.755-698.0	Lager fuer Ersatz NKI25/20	2	ST
60	9.755-699.0	Lagergehaeuse fuer Ersatz	2	ST

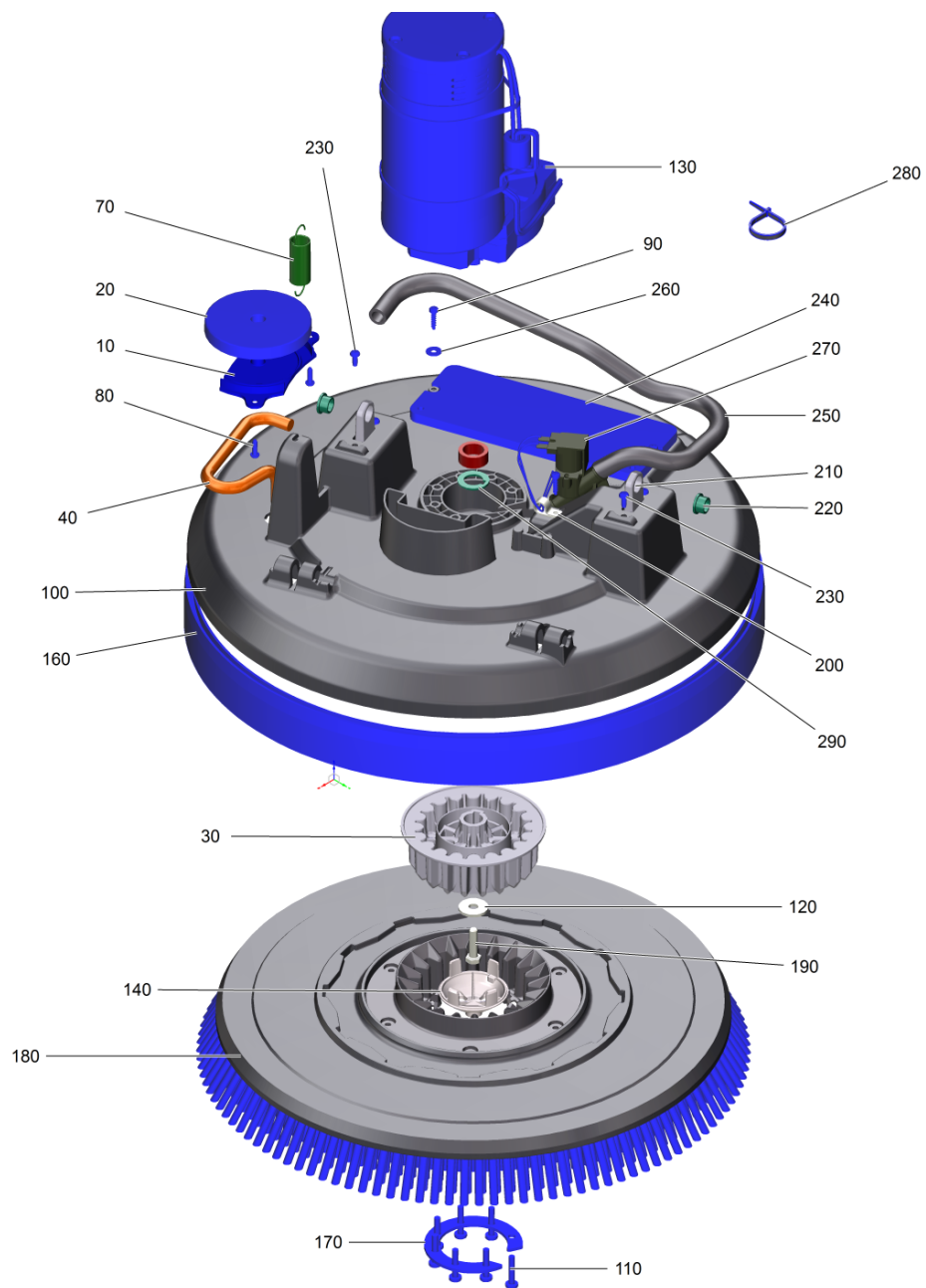


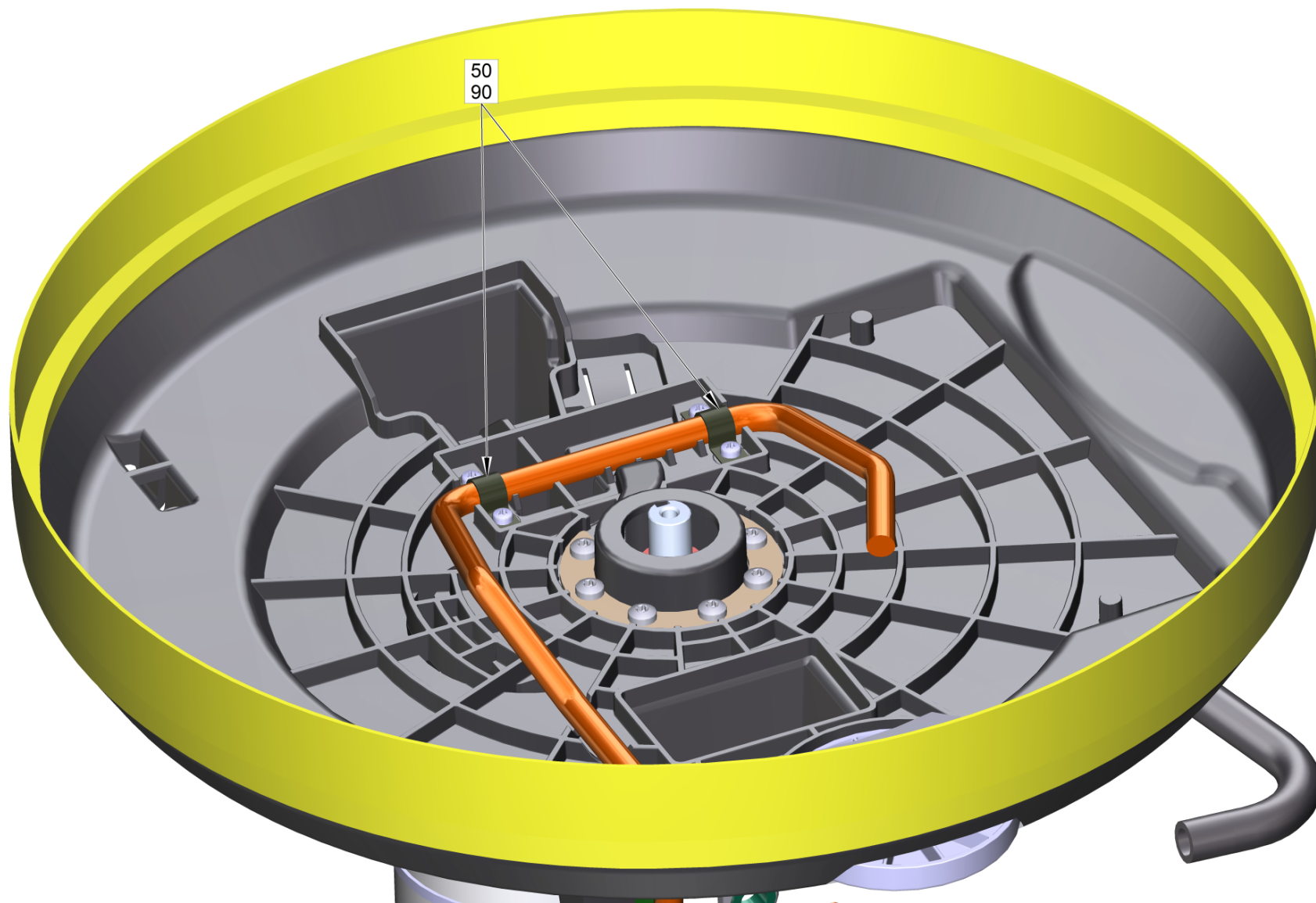
130 Hebevorrichtung Buerstenkopf kpl. (4.039-254.0)

POS	Artikelnr.	Beschreibung	Anzahl	Einheit
10	5.039-099.0	Lasche Hebel	1	ST
20	4.039-291.0	Hebel kpl.	1	ST
30	5.039-100.0	Lasche Verbindung	1	ST
40	5.039-124.0	Gleitlager	2	ST
50	5.013-571.0	Blech Aufnahme Batterien B70	1	ST
60	5.039-128.0	Huelse Aufnahme	1	ST
70	4.039-272.0	Rastblech kpl.	1	ST
80	5.332-962.0	Druckfeder	1	ST
90	5.009-763.0	Blech Halter Feder	2	ST
100	5.039-098.0	Hebel Buerstenkopf	1	ST
110	7.316-454.0	Federstecker 2,5-DR-vz DIN11024	2	ST
120	7.311-512.0	6kt-Mutter M 6-8-A2E ISO 7040	2	ST
130	7.312-276.0	Scheibe 6 -200HV-A2E ISO7093-1	4	ST
140	5.039-130.3	Pedal Buerstenkopf	1	ST
150	5.035-606.0	Bolzen	1	ST
160	7.343-303.0	Sicherungsring 8-A2 DIN 6799	2	ST
170	7.305-072.0	Senkschraube M6x12 -A2-70 (In6Rd)	2	ST
180	7.312-260.0	Scheibe 6 -100HV-A3E ISO 7094	2	ST
190	5.060-998.0	Gehaeuse Mikroschalter	1	ST
200	6.630-398.0	Mikroschalter	1	ST
210	5.317-185.0	Bolzen Lagerung Wippe SWS BR	1	ST
220	6.343-253.0	Schnellbefestiger D 10	2	ST
230	7.306-094.0	Schraube M6x25 -8.8-R3R (In6Rd)	1	ST
240	7.306-092.0	Schraube M6x20-ST- 8.8-R3R (IN6RD)	1	ST
250	7.306-059.0	Schraube M4x16 -8.8-R2R (In6Rd)	1	ST
260	7.304-232.0	6kt-Schr. M 6X 65-A4-70 ISO 4014	2	ST
270	7.312-040.0	Scheibe 12-CuZn ISO 7089	2	ST
280	6.039-020.3	Gleitlager	2	ST
290	6.683-559.3	Kabel Mikroschalter Buerstenkopf B70 R	1	ST
300	7.311-002.0	6kt-Mutter M5 -6-A2E ISO 4032	1	ST
310	5.039-184.0	Blechteil	1	ST
320	7.306-213.0	Schraube M5x6 -A2-70 (In6Rd)	2	ST
330	7.311-425.0	6kt-Mutter M6 -04-A2E DIN 985	2	ST

130 Hebevorrichtung Buerstenkopf kpl. (4.039-254.0)

POS	Artikelnr.	Beschreibung	Anzahl	Einheit
340	5.039-193.0	Winkel	1	ST



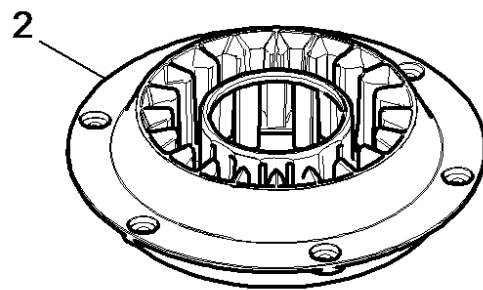


140 Buerstenkopf kpl. B 70 R (4.039-253.0)

POS	Artikelnr.	Beschreibung	Anzahl	Einheit	Fußnotentext
10	5.035-498.0	Befestigung Abweisrolle	1	ST	
20	5.035-499.0	Abweisrolle	1	ST	
30	5.037-537.0	Aufnahme Antrieb	1	ST	
40	4.039-280.0	Buegel Auswurf BD	1	ST	
50	6.373-689.0	Rohrschelle	2	ST	
60	6.388-559.0	Schlauchschelle	1	ST	
70	6.330-093.0	Zugfeder	1	ST	
80	7.303-104.0	Schraube 5x16 -A2-70 (In6RD)	2	ST	
90	7.303-212.0	Schraube 5x20 -A2-70 (In6Rd)	7	ST	
100	5.039-122.3	Abdeckung Buerstenkopf	1	ST	
110	7.306-379.0	Flachkopfschraube M6x30 -A2 ISO 14583*	7	ST	
120	7.312-268.0	Scheibe 8 -A2 ISO 7094	1	ST	
130	4.039-282.0	Getriebemotor Stirnrad Hengye 24V	1	ST	ZUSAMMEN MIT POS. 290 BESTELLEN
140	5.037-490.0	Fuehrung Wasser D-Kopf	1	ST	
160	5.039-141.3	Spritzschutzprofil Buerstenkopf	1	ST	
170	5.039-179.0	Schraubplatte	1	ST	
180	4.905-026.0	Scheibenbuerste kpl. rot D51	1	ST	
190	6.304-041.0	6kt-Schraube M8x20-A4-70 ISO 4017	1	ST	
200	6.373-877.0	Schlauchschelle	1	ST	
210	5.039-155.0	Aufhaengung Buerstenkopf	2	ST	
220	6.039-017.0	Lagerbuchse	2	ST	
230	7.303-038.0	Schraube M5x12 -St-P2R (In6RD)	4	ST	
240	5.039-157.0	Gewicht	1	ST	
250	6.390-892.0	Spiralschlauch NW12	1	m	ALS METERWARE BESTELLEN
260	7.312-282.0	Scheibe 5 -A2 ISO 7093-1	2	ST	
270	6.472-007.3	Magnetventil 24 V	1	ST	
280	6.641-474.0	Kabelband 8-210	2	ST	
290	5.039-190.0	Scheibe	1	ST	

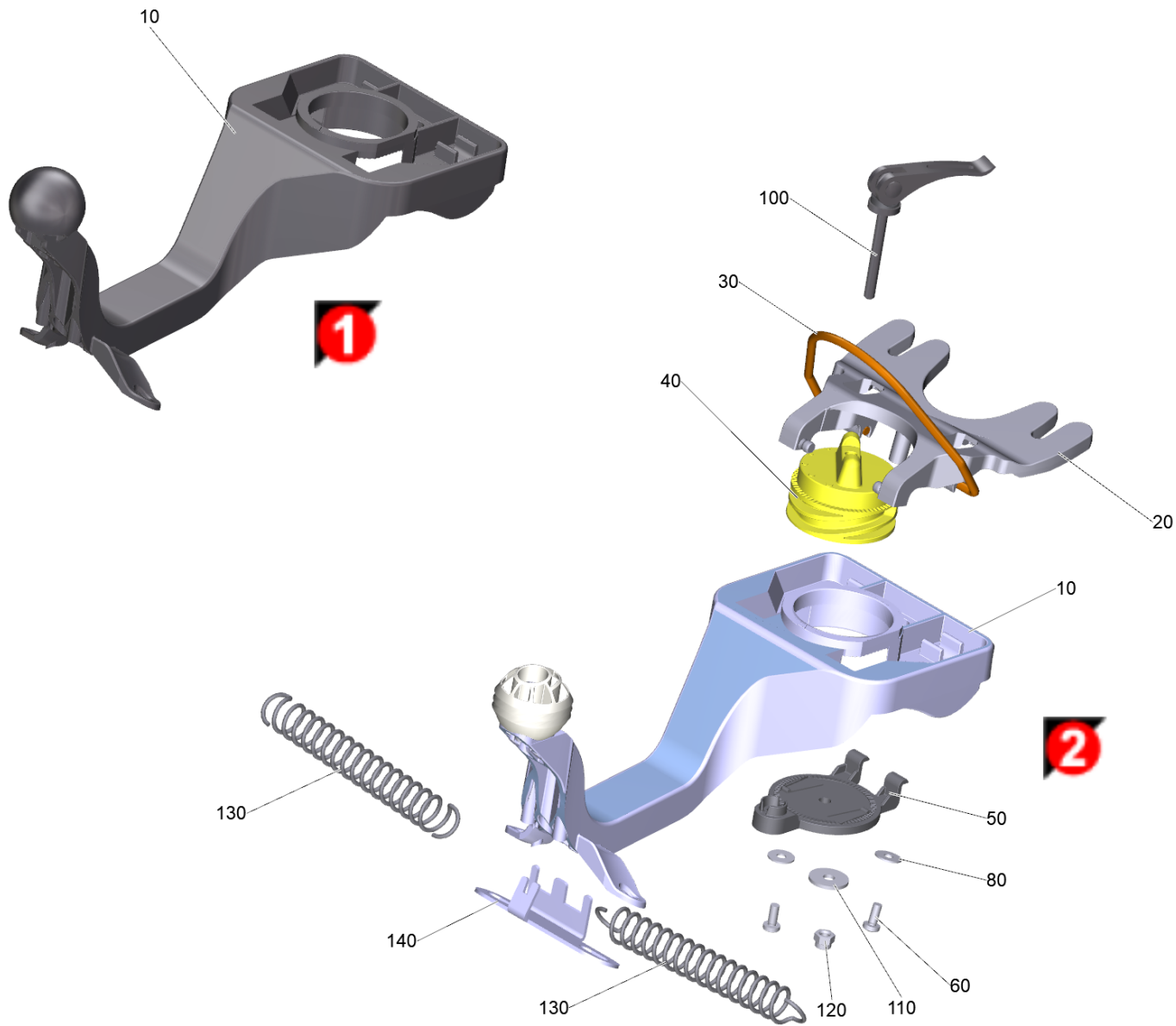
130 Getriebemotor Stirnrad Hengye 24V (4.039-282.0)

POS	Artikelnr.	Beschreibung	Anzahl	Einheit
1	9.755-590.0	Kohlebuerstensatz Hengye 24V	1	ST



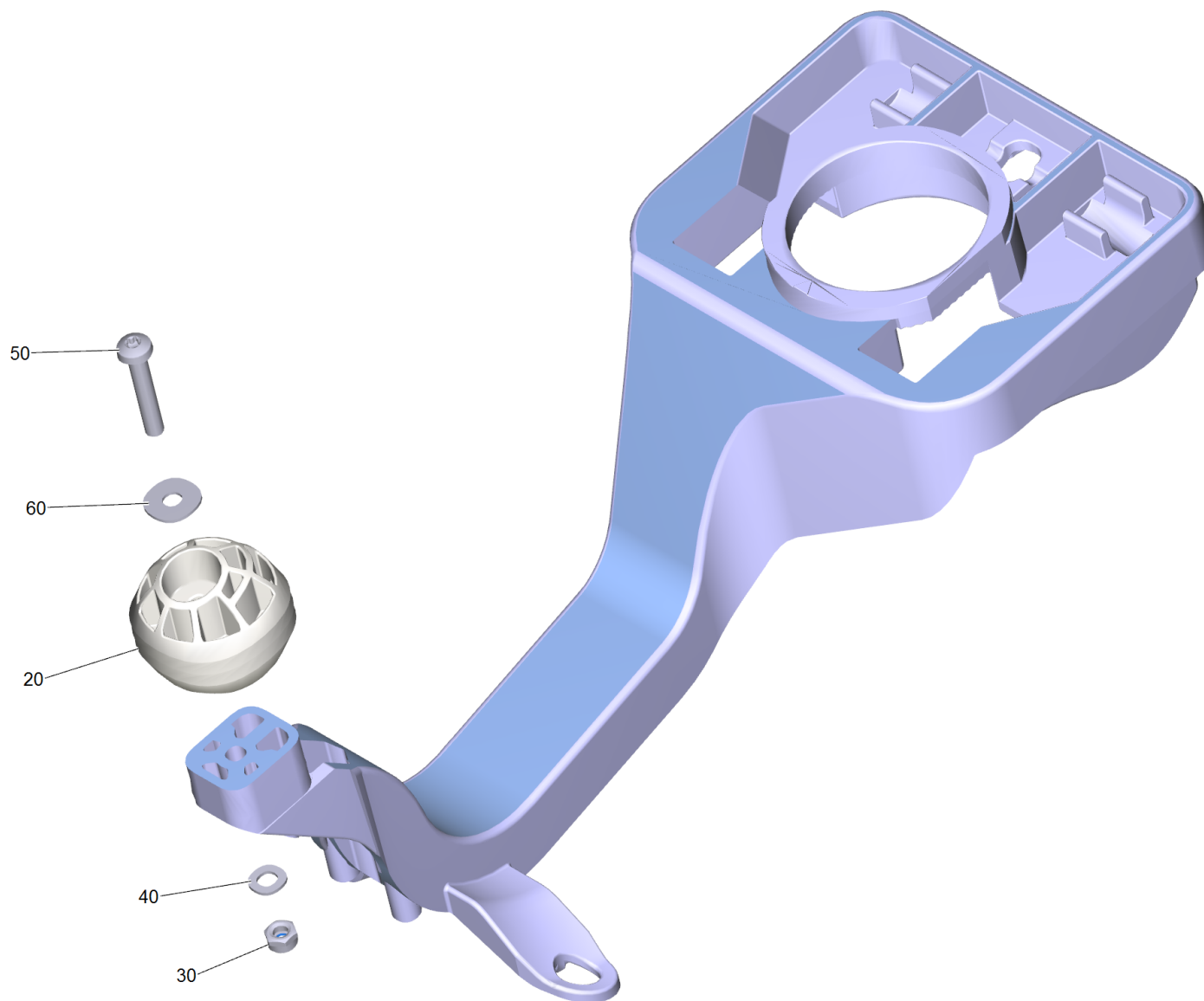
180 Scheibenbuerste kpl. rot D51 (4.905-026.0)

POS	Artikelnr.	Beschreibung	Anzahl	Einheit
2	5.033-002.0	Aufnahme Buerste SWS	1	ST



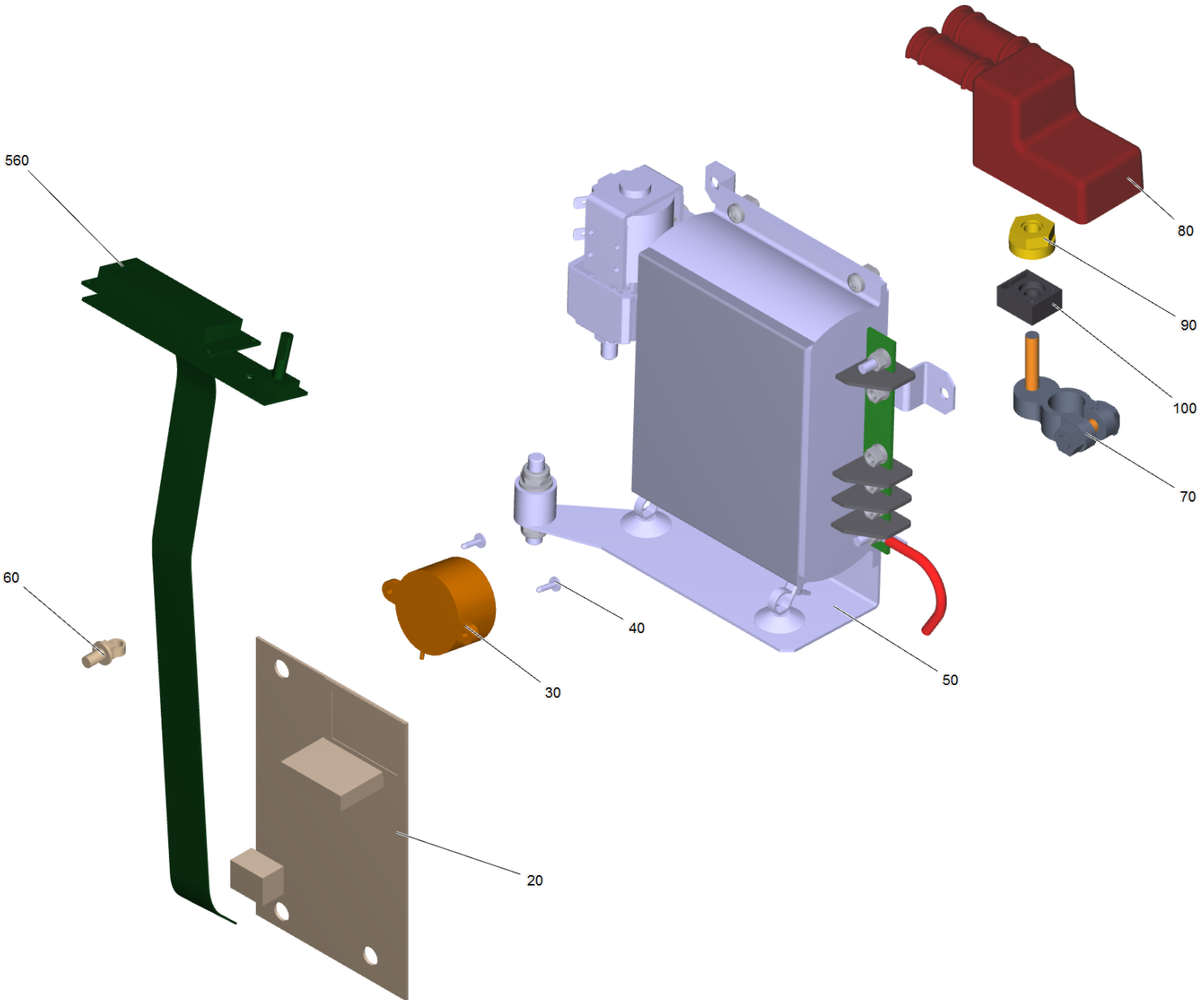
150 Halter Saugbalken kpl. (4.039-259.0)

POS	Artikelnr.	Beschreibung	Anzahl	Einheit	Fußnotentext
10	4.037-139.3	Halter Saugbalken B70	1	ST	nur zusammen mit 5.005-005.0 verwendbar
10	7.777-999.0	Bevorratung eingestellt	1	ST	VERSION 1
20	5.036-128.0	Wippe Saugbalken Stahl	1	ST	
30	5.035-940.0	Draht Buegel Saugbalkenanhebung	1	ST	
40	5.035-292.0	Einstellknopf Saugbalken Verzahnung	1	ST	
50	5.035-293.0	Abdeckung Saugbalken Verzahnung	1	ST	
60	6.306-003.0	Schraube M5X12-A2/70-ISO 14583 (IN6RD)	2	ST	mit Mikroverkapselung
80	7.312-282.0	Scheibe 5 -A2 ISO 7093-1	2	ST	
100	6.035-011.0	Exzenterhebel	1	ST	
110	7.312-260.0	Scheibe 6 -100HV-A3E ISO 7094	1	ST	
120	7.311-512.0	6kt-Mutter M 6-8-A2E ISO 7040	1	ST	
130	6.330-409.0	Zugfeder	2	ST	
140	5.039-186.0	Blech	1	ST	



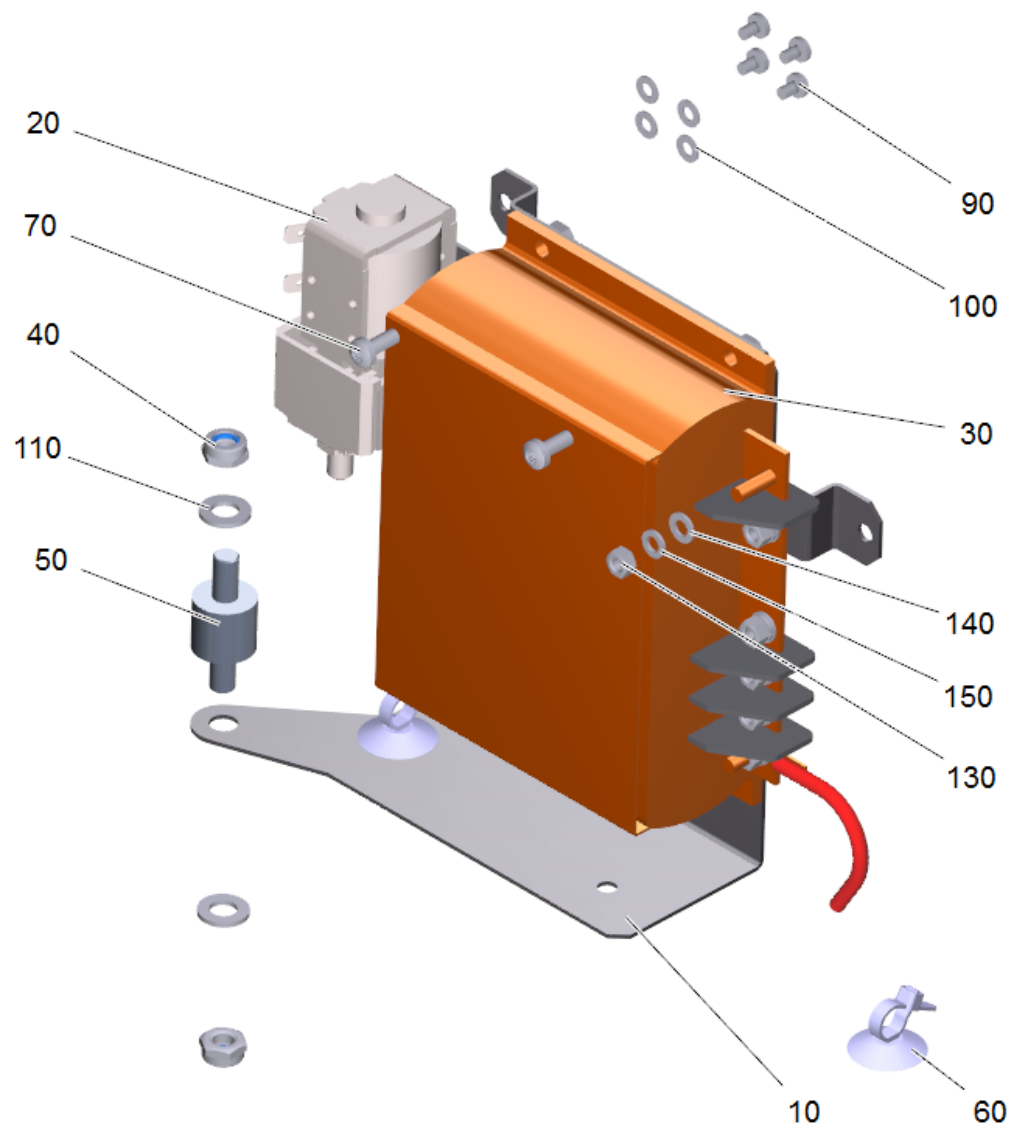
10 Halter Saugbalken B70 (4.037-139.3)

POS	Artikelnr.	Beschreibung	Anzahl	Einheit
20	5.037-579.0	Kugel Saugbalken Aufhaengung	1	ST
30	7.311-431.0	6kt-Mutter M 5-1.4305 DIN 985	1	ST
40	7.312-052.0	Scheibe 5 -A2 ISO 7089	1	ST
50	7.306-184.0	Schraube M5x30 -A2-70 (In6Rd)	1	ST
60	7.312-282.0	Scheibe 5 -A2 ISO 7093-1	1	ST



160 Elektronikkomponenten B70R (2.683-100.0)

POS	Artikelnr.	Beschreibung	Anzahl	Einheit
20	4.683-116.0	Bedienfeld Platine B70R	1	ST
30	6.630-752.0	Summer mit Buchse	1	ST
40	7.303-242.0	Schraube 3x10 -A2-70 (IN6RD)	2	ST
50	4.683-093.0	Steuerung kpl. B70R	1	ST
60	6.650-605.0	Kabelbinder mit Clip	1	ST
70	6.644-530.0	Batterieklemme	1	ST
80	5.035-239.0	Abdeckung Batteriepol +	1	ST
90	6.644-348.0	Mutter mit Flansch	1	ST
100	6.644-363.0	Sicherung Ersatz 100A	1	ST
560	4.683-085.0	Elektronik mit Display	1	ST
9000	4.035-264.0	Adapterkabel SB120 - SB50	1	ST



50 Steuerung kpl. B70R (4.683-093.0)

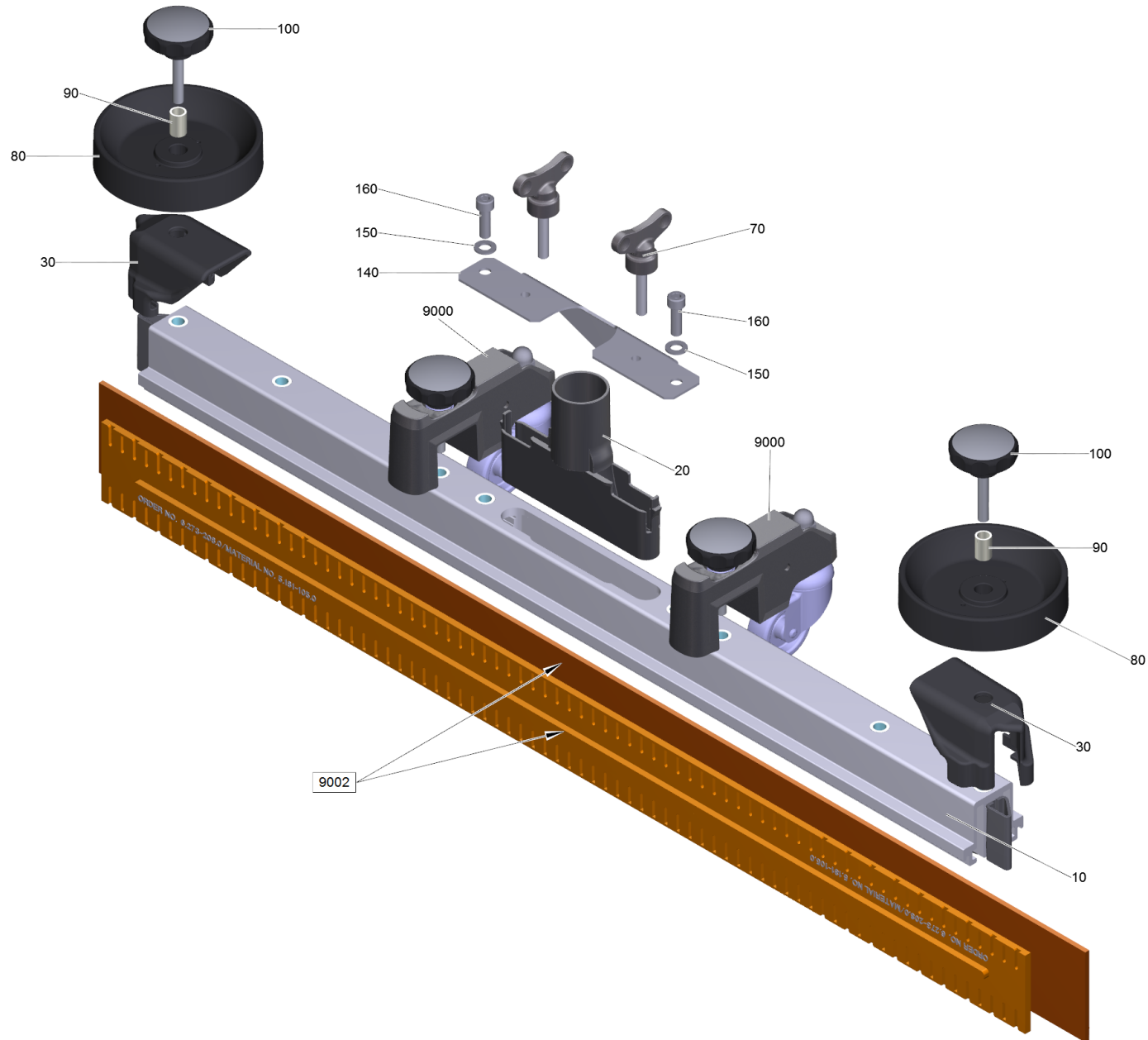
POS	Artikelnr.	Beschreibung	Anzahl	Einheit
10	5.039-156.0	Blech Elektronik	1	ST
20	6.633-058.3	Relais 120A	1	ST
30	4.683-100.3	Steuerelektronik LT B70R	1	ST
40	7.311-427.0	6kt-Mutter M8 -04-A2E DIN 985	2	ST
50	6.652-033.0	Isolator	1	ST
60	6.650-265.0	Kabelbinder mit Befestigung	2	ST
70	7.306-058.0	Schraube M 4X 12- 8.8-R2R K-IN6RD	4	ST
80	4.822-987.0	Kabelbaum Steuerung Frischwassertank B70R	1	ST
90	7.306-236.0	Schraube M4x6 -8.8 (In6Rd)	4	ST
100	7.312-001.0	Scheibe 4 -200HV-A3E ISO 7089	8	ST
110	7.312-017.0	Scheibe 8-A2 ISO 7089	2	ST
130	7.311-065.0	6kt-Mutter M 5-A2-70 ISO 4032	6	ST
140	7.312-052.0	Scheibe 5 -A2 ISO 7089	6	ST
150	7.313-016.0	Federring B 5-1.4310 DIN 127	6	ST

20 Relais 120A (6.633-058.3)

POS	Artikelnr.	Beschreibung	Anzahl	Einheit
10	6.664-015.0	Diode 1 N 4007	1	ST

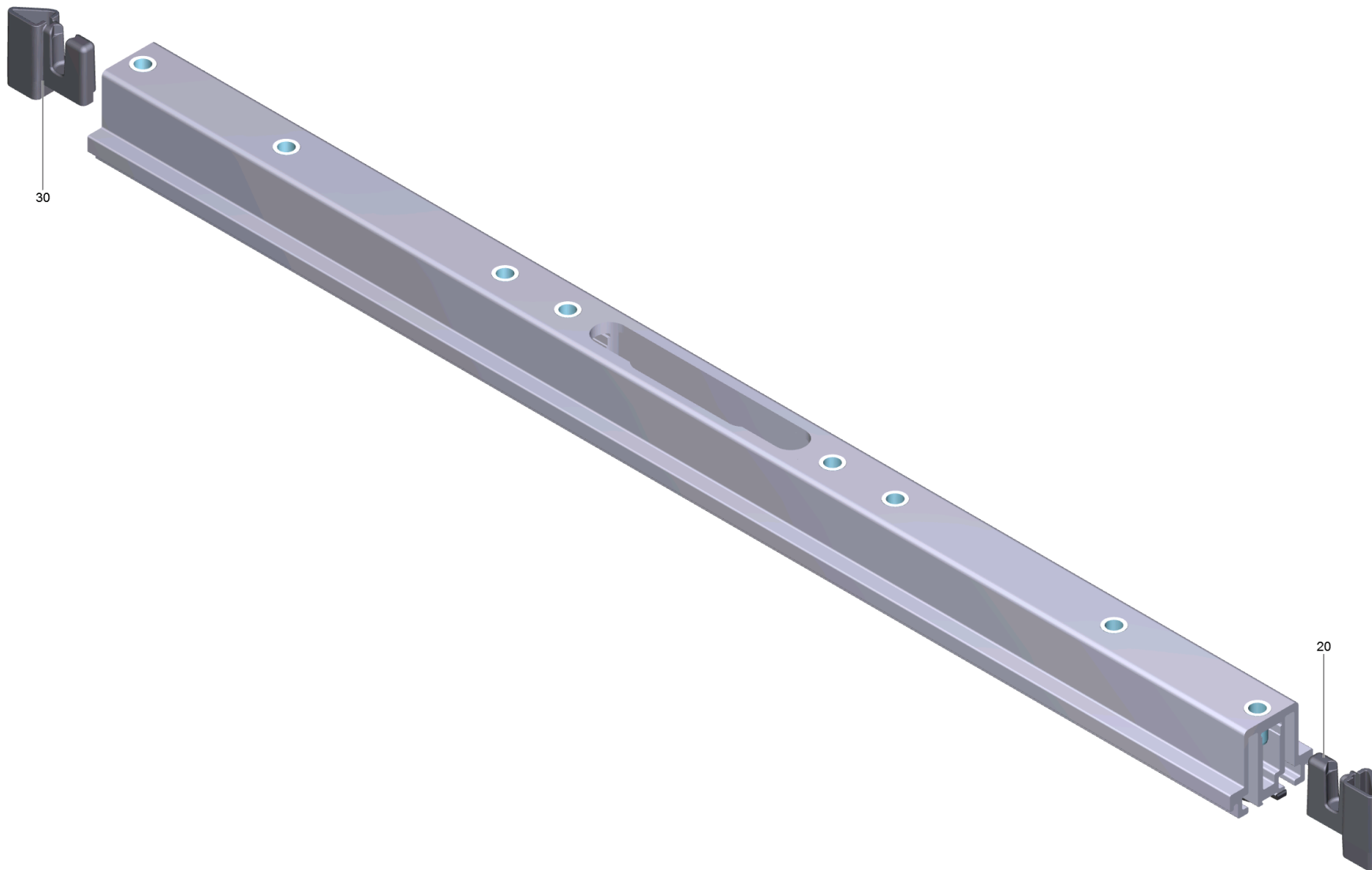
560 Elektronik mit Display (4.683-085.0)

POS	Artikelnr.	Beschreibung	Anzahl	Einheit
50	6.376-018.0	Warnschild	1	ST



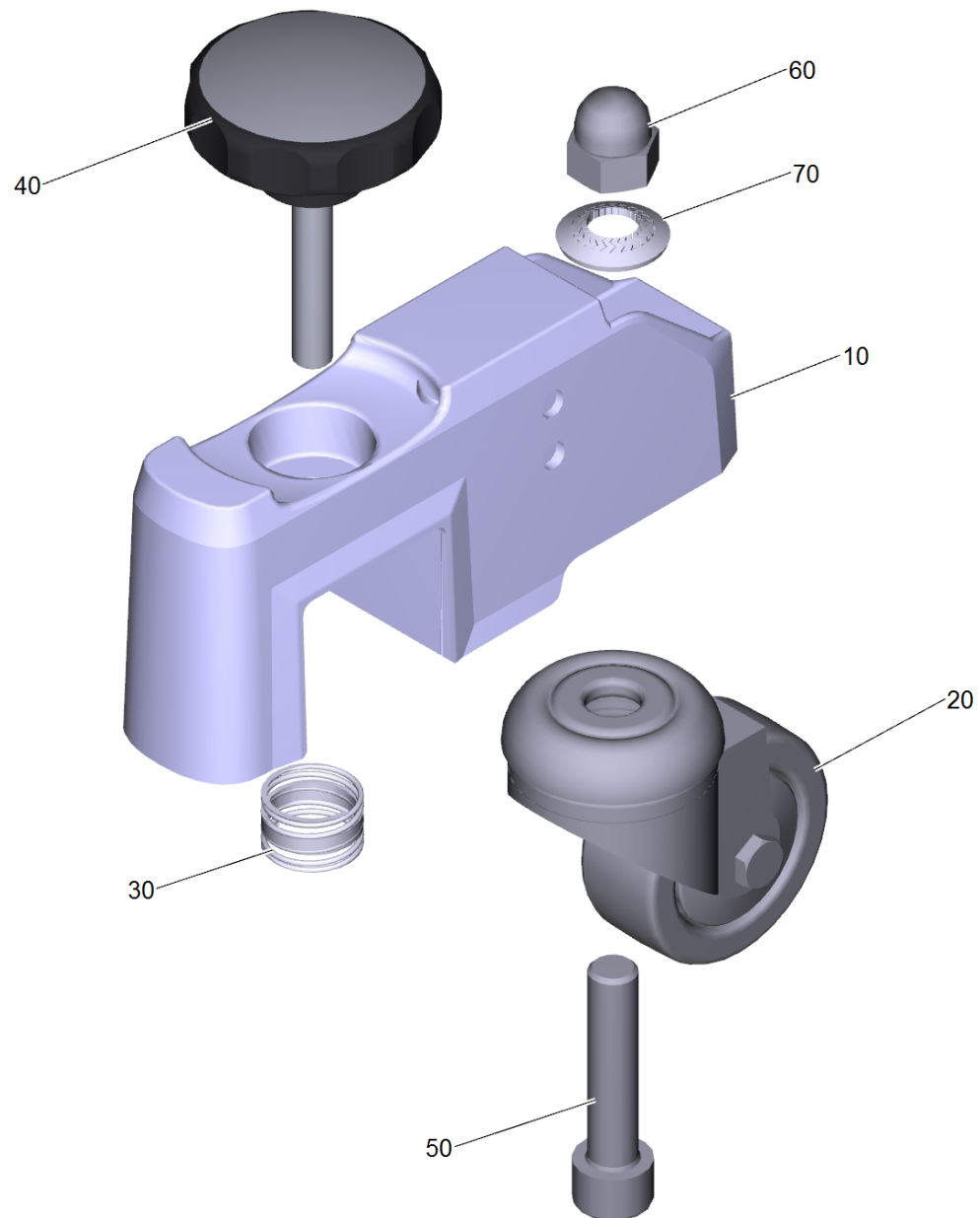
700 Saugbalken gerade 850mm (4.777-401.0)

POS	Artikelnr.	Beschreibung	Anzahl	Einheit	Bemerkung	Fußnotentext
10	4.035-301.0	Saugbalken vormontiert gerade 850mm	1	ST		
20	5.033-601.0	Saugstutzen	1	ST		
30	2.885-294.0	Endstueck links / rechts ET-Satz	1	ST		
70	5.305-008.0	Fluegelschraube M8x30 VA	2	ST		
80	5.515-346.0	Abweisrolle Saugbalken D120	2	ST		
90	5.094-231.0	Huelse Saugbalken in VA	2	ST		
100	6.321-243.0	Sterngriff Edelstahl D50x48	2	ST		
140	5.100-559.0	Saugbalken Aufnahmeblech	1	ST		
150	7.312-017.0	Scheibe 8-A2 ISO 7089	2	ST		
160	7.306-142.0	Zyl.Schr. M 8x25-A4-70 ISO 4762	2	ST		
9000	4.035-281.0	UBS Stuetzrolle tief	2	ST	VERSION 2	2 STUECK BESTELLEN
9000	4.035-339.0	Rolle Saugbalken	2	ST	VERSION 1	
9002	6.273-207.0	Gummilippenset oelfest BR-BD530,550	1	ZSA		
9002	6.273-213.0	Gummilippenset Standard	1	ZSA		STANDARD
9002	6.273-229.0	Gummilippenset Antistreifen oelfest	1	ST		
9002	6.273-290.0	Gummilippenset für strukturierte Böden	1	ST		
9500	4.035-619.0	Set Abweisrolle Stapelaufbau SB	2	ST		



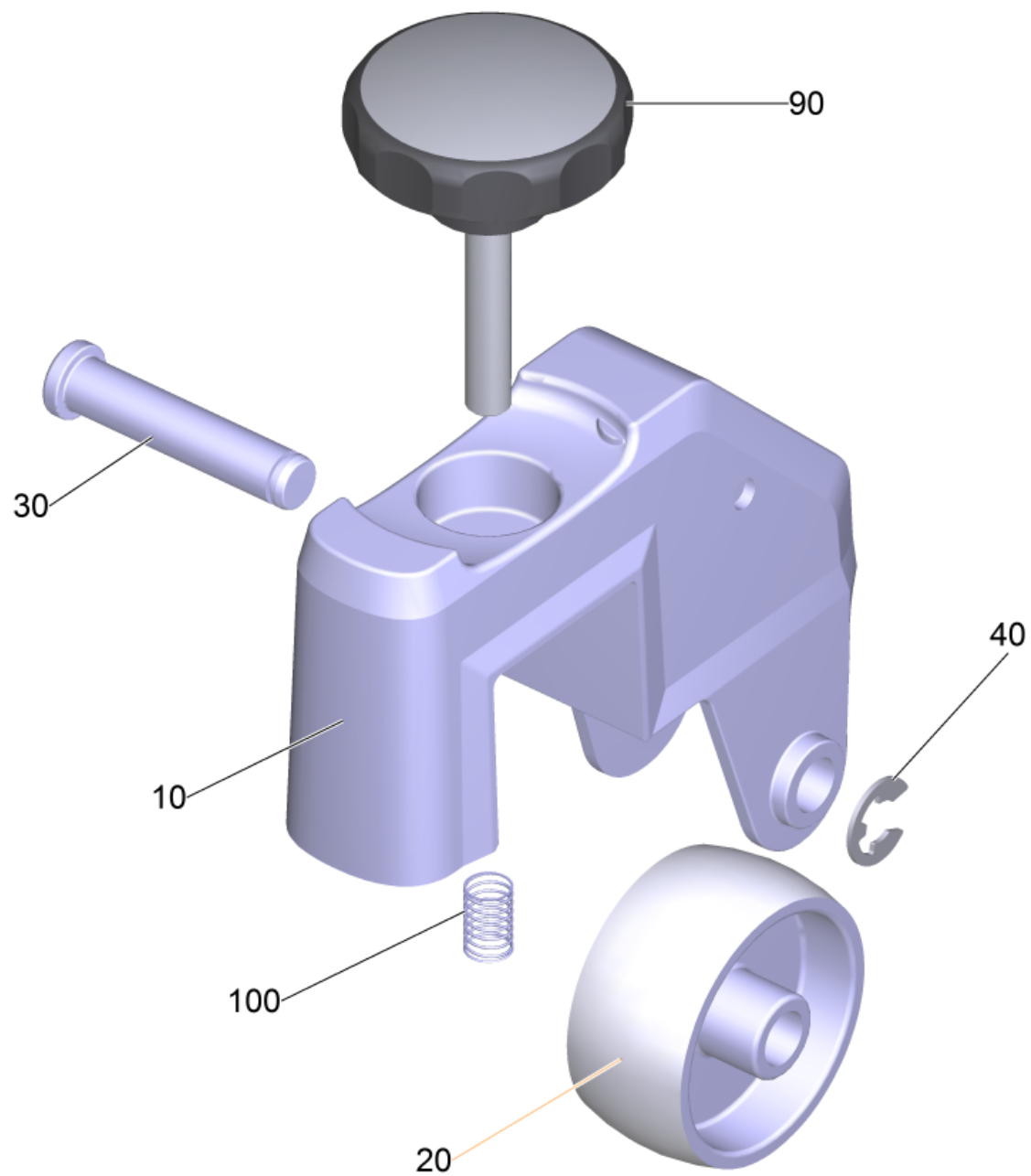
10 Saugbalken vormontiert gerade 850mm (4.035-301.0)

POS	Artikelnr.	Beschreibung	Anzahl	Einheit
20	5.033-578.0	Endstueck innen links	1	ST
30	5.033-579.0	Endstueck innen rechts	1	ST



9000 UBS Stuetzrolle tief (4.035-281.0)

POS	Artikelnr.	Beschreibung	Anzahl	Einheit
10	5.101-626.0	Gehaeuse mit Zusatzgewicht	1	ST
20	6.435-179.0	Lenkrolle fuer Fadenabweiser	1	ST
30	5.332-554.0	Druckfeder	1	ST
40	6.321-240.0	Sterngriff mit Beschriftung VA Ø50x43	1	ST
50	7.306-068.0	Zylinderschraube M10x45-8.8-A2K DIN 912	1	ST
60	7.311-382.0	Hutmutter M10-6-A3E DIN 1587	1	ST
70	6.996-526.0	Sperrkantscheibe d.10	1	ST

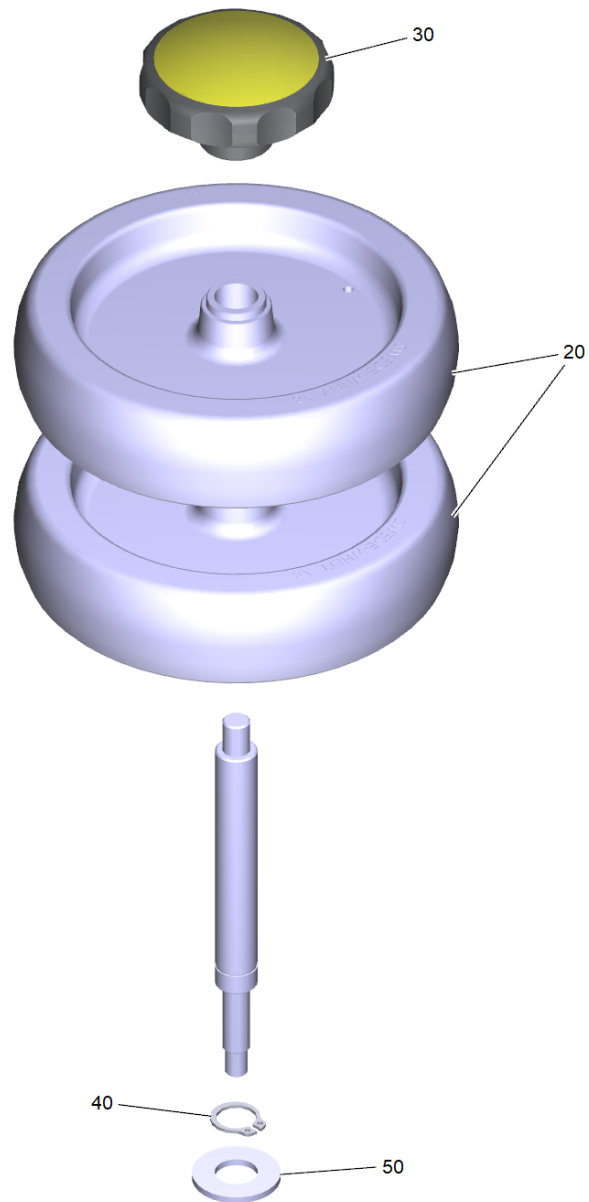


9000 Rolle Saugbalken (4.035-339.0)

POS	Artikelnr.	Beschreibung	Anzahl	Einheit
10	5.101-139.0	Laufrolle Halter Gewicht	1	ST
20	6.435-401.0	Rad D54	1	ST
30	5.317-781.0	Bolzen Laufrolle	1	ST
40	7.343-303.0	Sicherungsring 8-A2 DIN 6799	1	ST
90	6.321-240.0	Sterngriff mit Beschriftung VA Ø50x43	1	ST
100	5.332-504.0	Druckfeder	1	ST

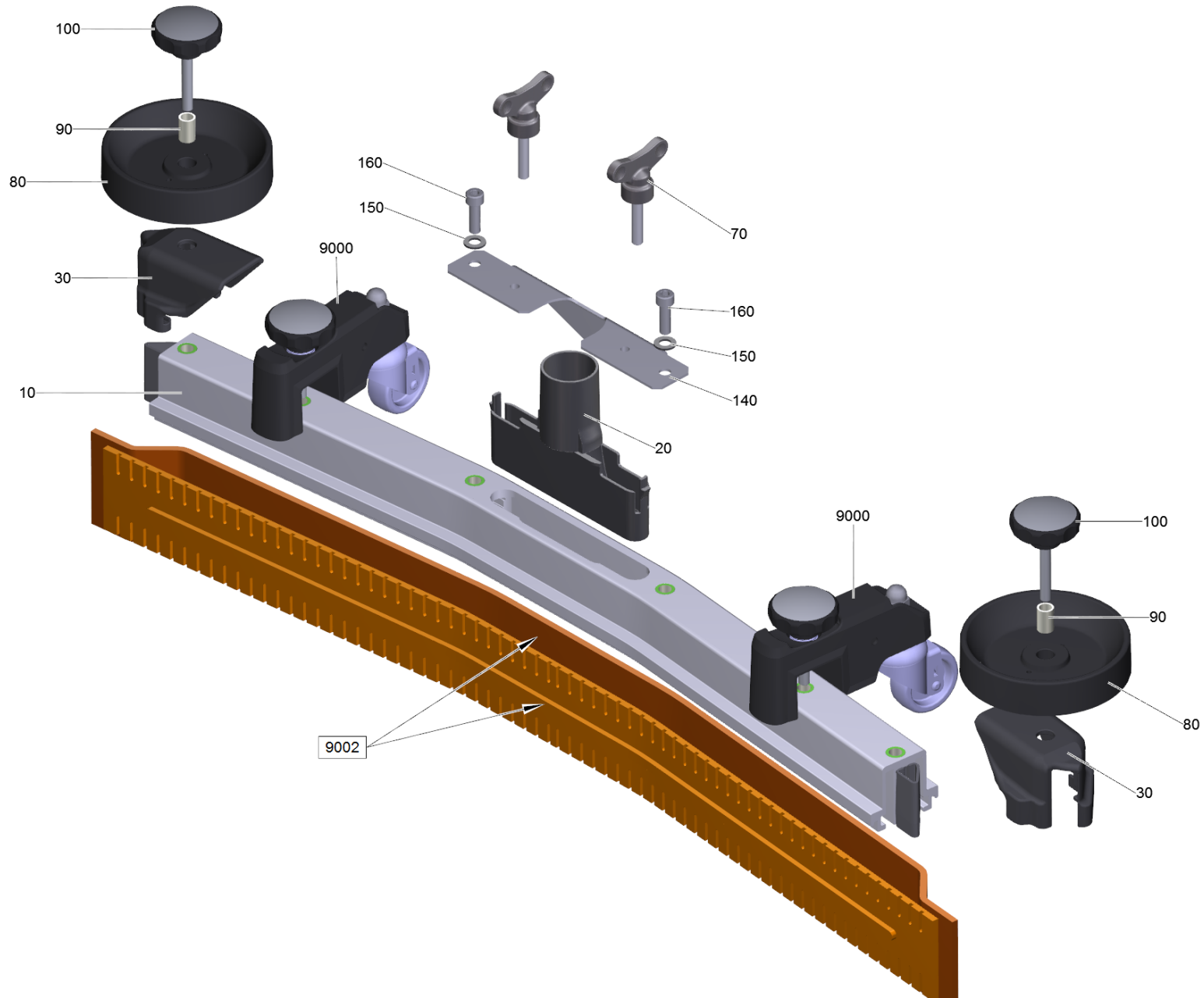
9002 Gummilippenset für strukturierte Böden (6.273-290.0)

POS	Artikelnr.	Beschreibung	Anzahl	Einheit
20	6.273-229.0	Gummilippenset Antistreifen oelfest	1	ST



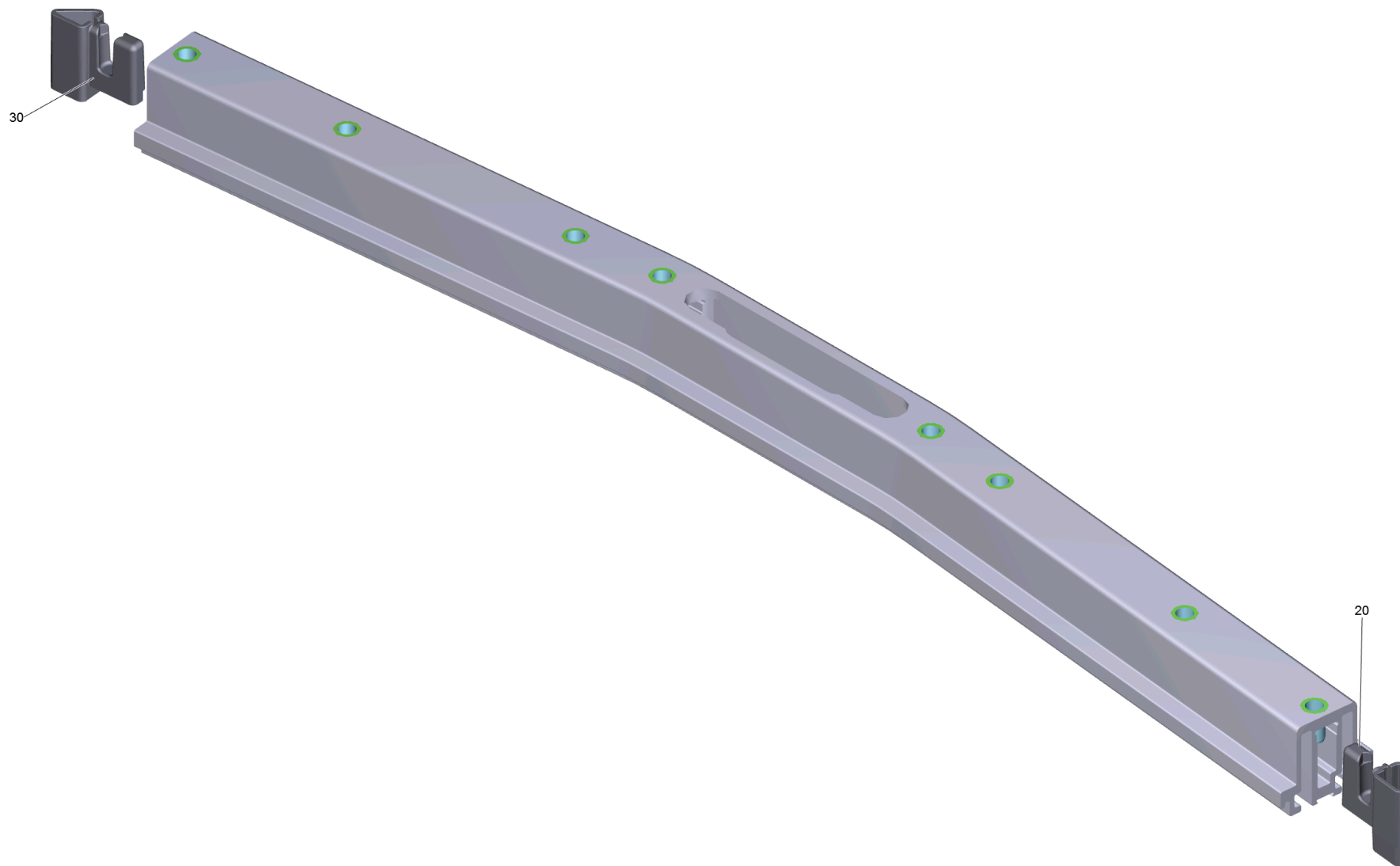
9500 Set Abweisrolle Stapelaufbau SB (4.035-619.0)

POS	Artikelnr.	Beschreibung	Anzahl	Einheit
20	5.515-346.0	Abweisrolle Saugbalken D120	2	ST
30	6.321-224.0	Drehknopf grau D55mm	1	ST
40	7.343-083.0	Sicherungsring 12x1 -FSt DIN 471	1	ST
50	5.115-628.0	Scheibe	1	ST



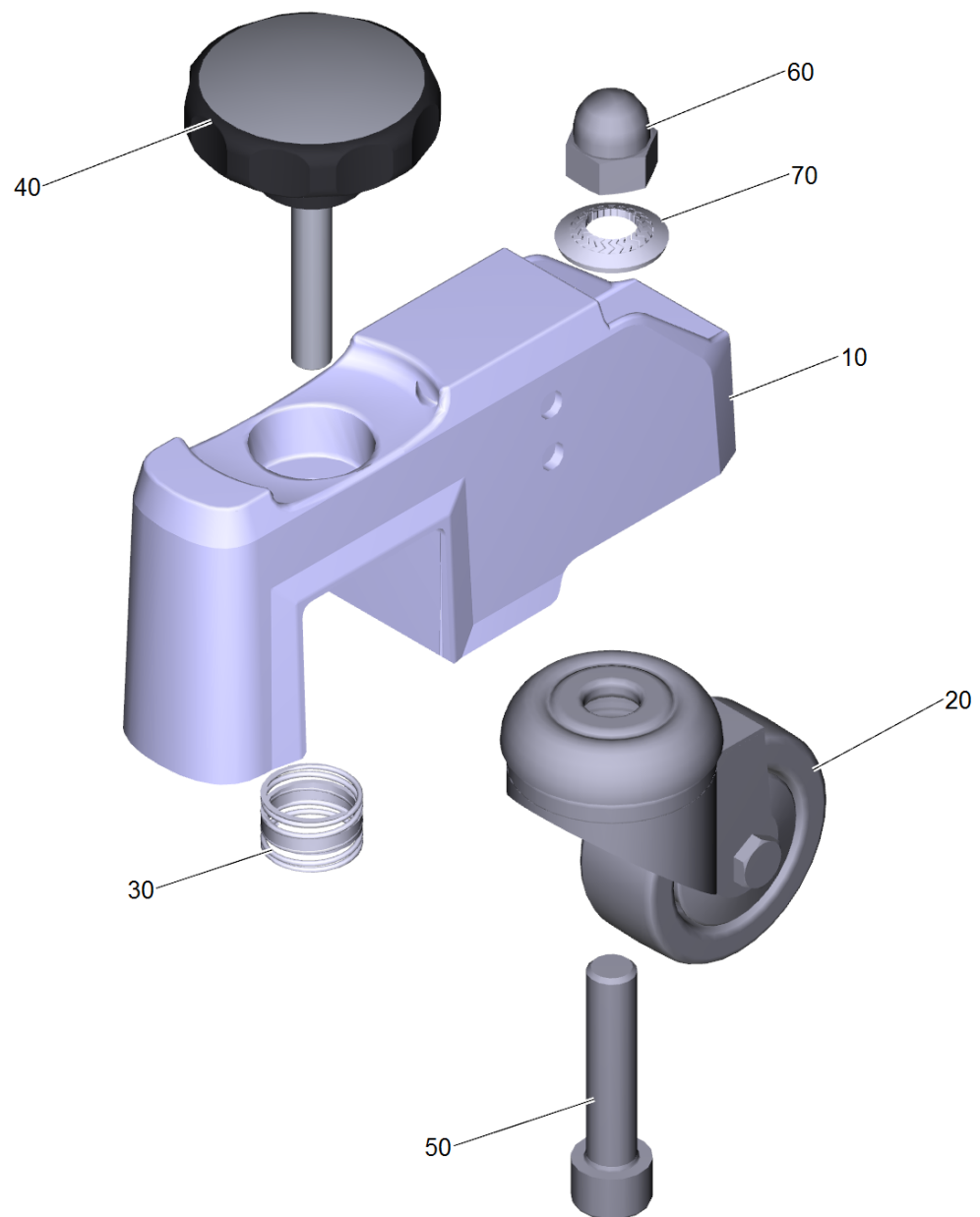
710 Saugbalken gebogen 850mm (4.777-411.0)

POS	Artikelnr.	Beschreibung	Anzahl	Einheit	Bemerkung	Fußnotentext
10	4.035-311.0	Saugbalken vormontiert gebogen 850mm	1	ST		
20	5.033-601.0	Saugstutzen	1	ST		
30	2.885-294.0	Endstueck links / rechts ET-Satz	1	ST		
70	5.305-008.0	Fluegelschraube M8x30 VA	2	ST		
80	5.515-346.0	Abweisrolle Saugbalken D120	2	ST		
90	5.094-231.0	Huelse Saugbalken in VA	2	ST		
100	6.321-243.0	Sterngriff Edelstahl D50x48	2	ST		
140	5.100-559.0	Saugbalken Aufnahmeblech	1	ST		
150	7.312-017.0	Scheibe 8-A2 ISO 7089	2	ST		
160	7.306-142.0	Zyl.Schr. M 8x25-A4-70 ISO 4762	2	ST		
9000	4.035-281.0	UBS Stuetzrolle tief	2	ST	VERSION 2	2 STUECK BESTELLEN
9000	4.035-339.0	Rolle Saugbalken	2	ST	VERSION 1	
9002	6.273-207.0	Gummilippenset oelfest BR-BD530,550	1	ZSA		
9002	6.273-213.0	Gummilippenset Standard	1	ZSA		STANDARD
9002	6.273-229.0	Gummilippenset Antistreifen oelfest	1	ST		
9002	6.273-290.0	Gummilippenset für strukturierte Böden	1	ST		



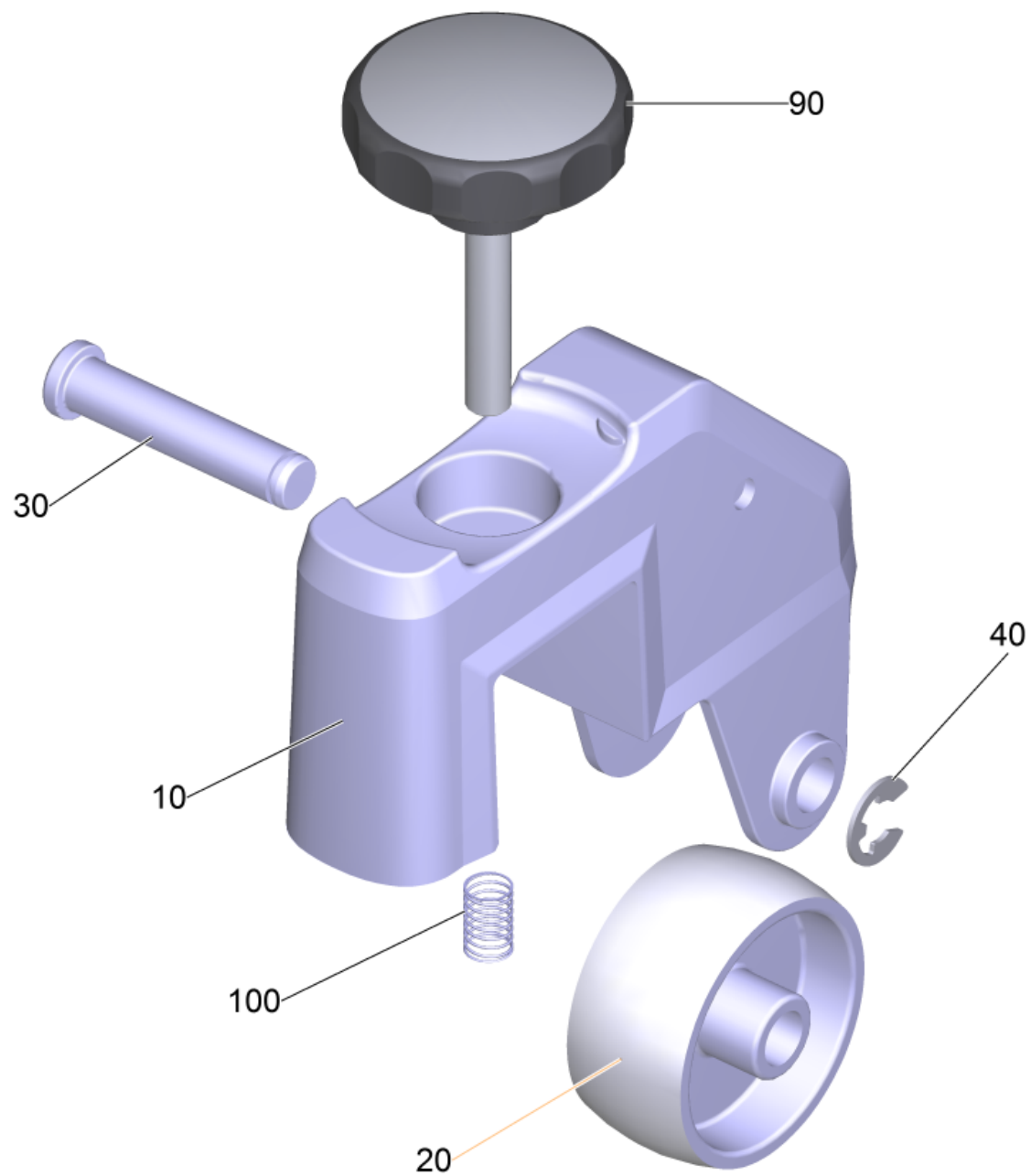
10 Saugbalken vormontiert gebogen 850mm (4.035-311.0)

POS	Artikelnr.	Beschreibung	Anzahl	Einheit
20	5.033-578.0	Endstueck innen links	1	ST
30	5.033-579.0	Endstueck innen rechts	1	ST



9000 UBS Stuetzrolle tief (4.035-281.0)

POS	Artikelnr.	Beschreibung	Anzahl	Einheit
10	5.101-626.0	Gehaeuse mit Zusatzgewicht	1	ST
20	6.435-179.0	Lenkrolle fuer Fadenabweiser	1	ST
30	5.332-554.0	Druckfeder	1	ST
40	6.321-240.0	Sterngriff mit Beschriftung VA Ø50x43	1	ST
50	7.306-068.0	Zylinderschraube M10x45-8.8-A2K DIN 912	1	ST
60	7.311-382.0	Hutmutter M10-6-A3E DIN 1587	1	ST
70	6.996-526.0	Sperrkantscheibe d.10	1	ST



9000 Rolle Saugbalken (4.035-339.0)

POS	Artikelnr.	Beschreibung	Anzahl	Einheit
10	5.101-139.0	Laufrolle Halter Gewicht	1	ST
20	6.435-401.0	Rad D54	1	ST
30	5.317-781.0	Bolzen Laufrolle	1	ST
40	7.343-303.0	Sicherungsring 8-A2 DIN 6799	1	ST
90	6.321-240.0	Sterngriff mit Beschriftung VA Ø50x43	1	ST
100	5.332-504.0	Druckfeder	1	ST

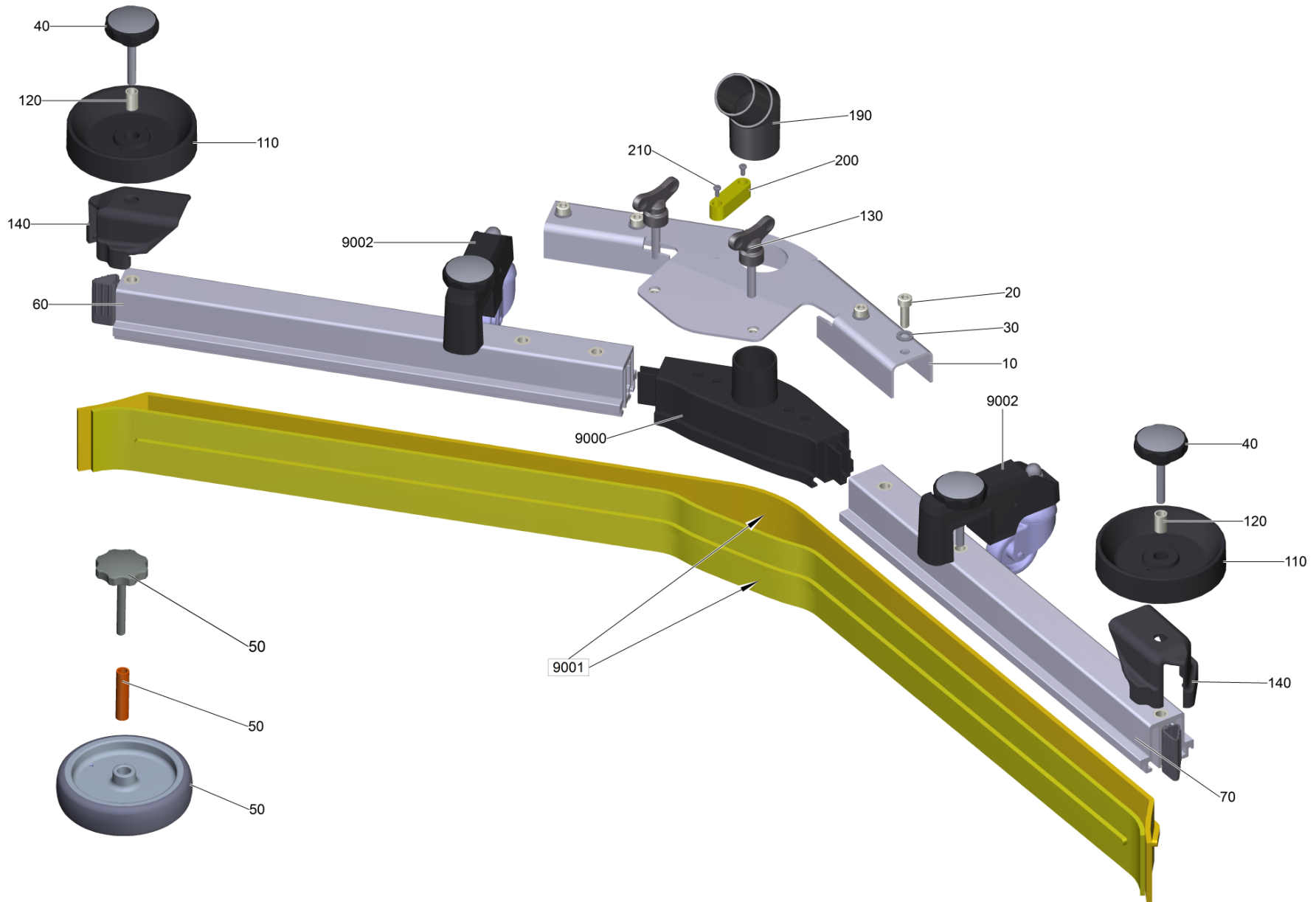
9002 Gummilippenset für strukturierte Böden (6.273-290.0)

POS	Artikelnr.	Beschreibung	Anzahl	Einheit
20	6.273-229.0	Gummilippenset Antistreifen oelfest	1	ST

720 Saugbalken V-formig 900mm (4.777-079.0)

POS	Beschreibung	Anzahl	Einheit
10	Saugbalken V-formig 900 mm	1	ST

10 Saugbalken V-formig 900 mm



10 Saugbalken V-formig 900 mm

POS	Artikelnr.	Beschreibung	Anzahl	Einheit	Fußnotentext
10	4.044-003.0	Halter kpl. V-Profil	1	ST	
20	7.306-142.0	Zyl.Schr. M 8x25-A4-70 ISO 4762	4	ST	
30	7.312-017.0	Scheibe 8-A2 ISO 7089	4	ST	
40	6.321-243.0	Sterngriff Edelstahl D50x48	2	ST	VERSION 1
50	4.435-005.0	Abweisrolle Saugbalken kpl.	1	ST	VERSION 2
60		Profil vormontiert rechts AB 900 mm	1	ST	
70		Profil vormontiert links AB 900 mm	1	ST	
110	5.515-346.0	Abweisrolle Saugbalken D120	2	ST	VERSION 1
120	5.094-231.0	Huelse Saugbalken in VA	2	ST	VERSION 1
130	5.305-008.0	Fluegelschraube M8x30 VA	2	ST	
140	2.885-294.0	Endstueck links / rechts ET-Satz	1	ST	
190	5.034-056.0	Winkeladapter Rohr	1	ST	
200	6.803-071.0	Libelle	1	ST	
210	7.305-019.0	Senkschraube M4x16 -8.8-R2R (In6Rd)	2	ST	
210	7.306-056.0	Schraube M4x8 -8.8-R2R (In6Rd)	2	ST	
9000	4.034-007.0	Saugstutzen kpl.	1	ST	
9001	6.273-023.0	Gummilippenset geriffelt oelfest 900	1	ST	
9002	4.035-171.0	Stuetzrolle kpl. Ersatz	2	ST	
9003	4.035-557.0	Stuetzrolle kpl. Ersatz	2	ST	
9500	4.035-619.0	Set Abweisrolle Stapelaufbau SB	2	ST	

50 Abweisrolle Saugbalken kpl. (4.435-005.0)

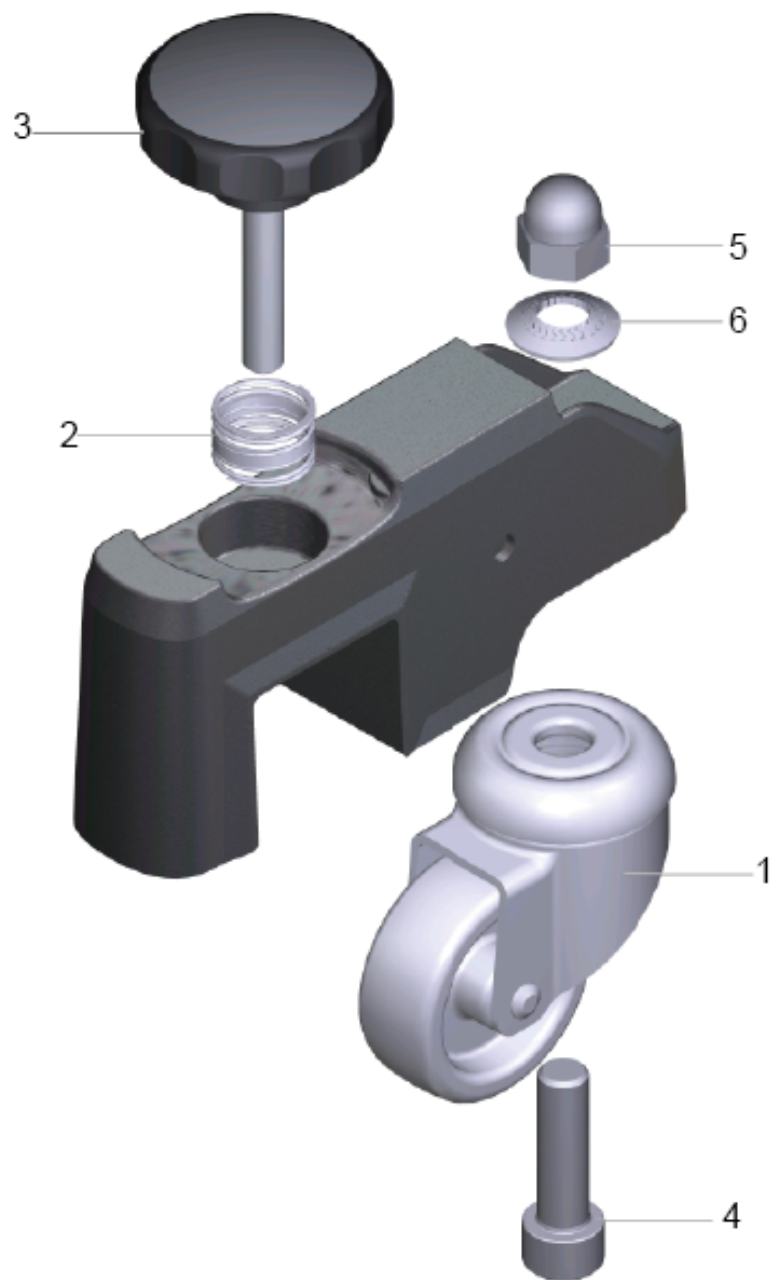
POS	Artikelnr.	Beschreibung	Anzahl	Einheit
10	6.321-170.0	Sterngriff M8X60 - VA	2	ST
20	6.435-342.0	Rad gummiert D124 Di12	2	ST
30	5.094-496.0	Huelse Saugbalken VA	2	ST

60 Profil vormontiert rechts AB 900 mm

POS	Artikelnr.	Beschreibung	Anzahl	Einheit
20	5.033-579.0	Endstueck innen rechts	1	ST

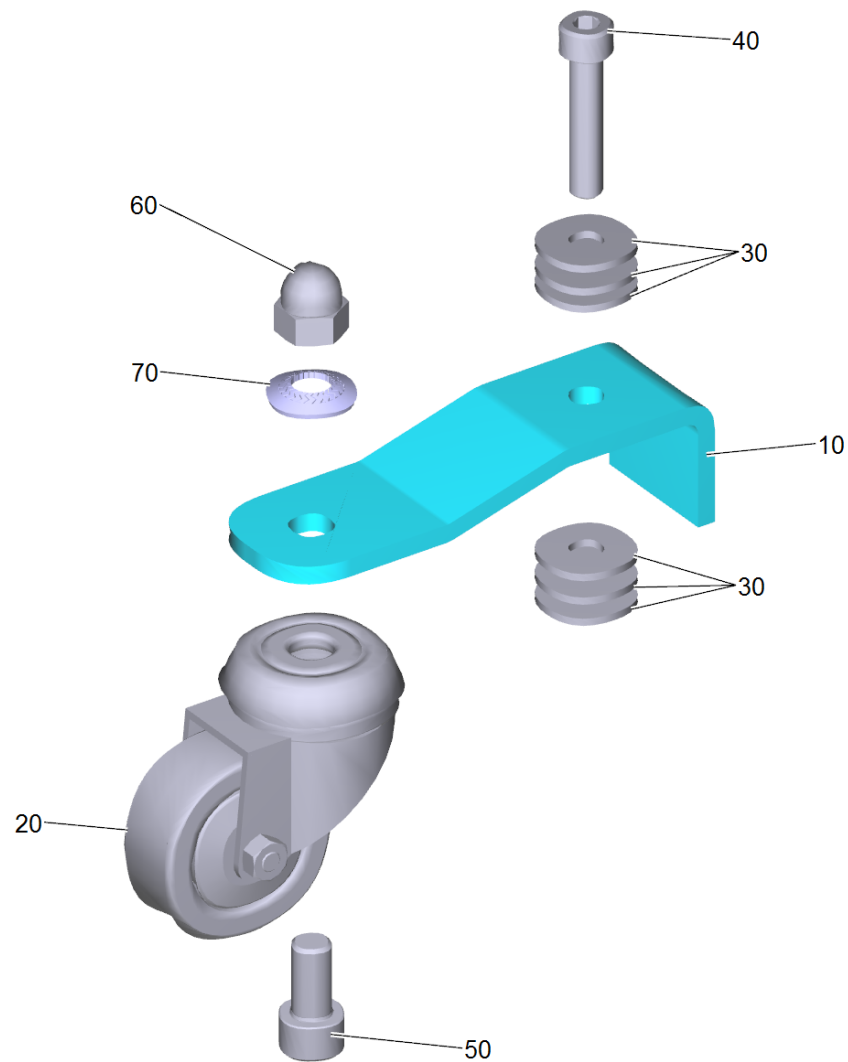
70 Profil vormontiert links AB 900 mm

POS	Artikelnr.	Beschreibung	Anzahl	Einheit
20	5.033-578.0	Endstueck innen links	1	ST



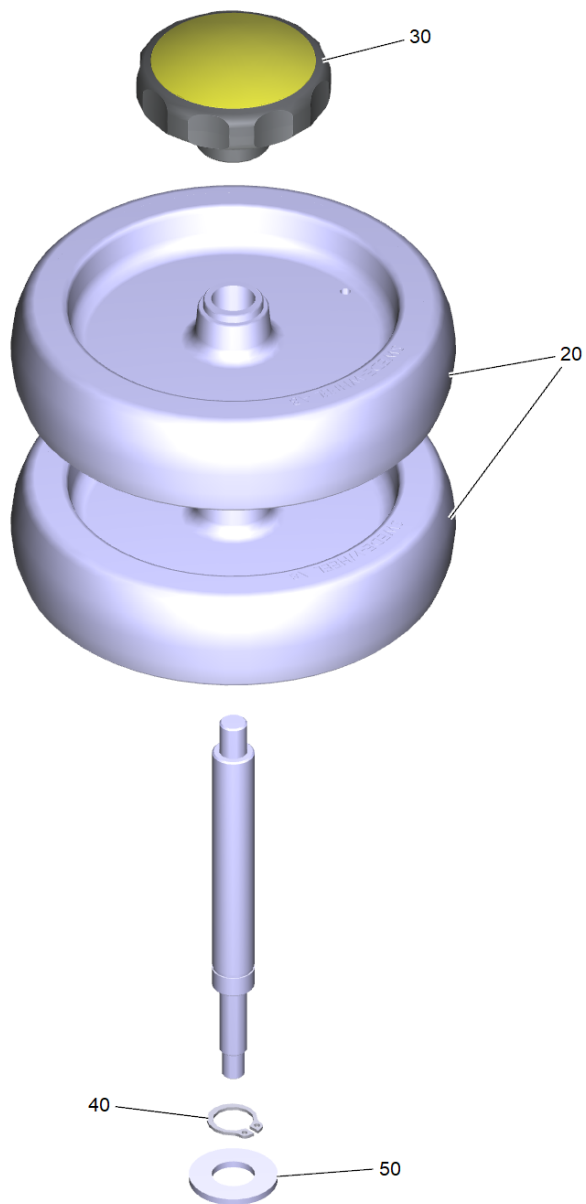
9002 Stuetzrolle kpl. Ersatz (4.035-171.0)

POS	Artikelnr.	Beschreibung	Anzahl	Einheit
1	6.435-179.0	Lenkrolle fuer Fadenabweiser	1	ST
2	5.332-554.0	Druckfeder	1	ST
3	6.321-240.0	Sterngriff mit Beschriftung VA Ø50x43	1	ST
4	7.306-074.0	Zyl.Schr. M10x35-8.8-A3E ISO4762	1	ST
5	7.311-382.0	Hutmutter M10-6-A3E DIN 1587	1	ST
6	6.996-526.0	Sperrkantscheibe d.10	1	ST



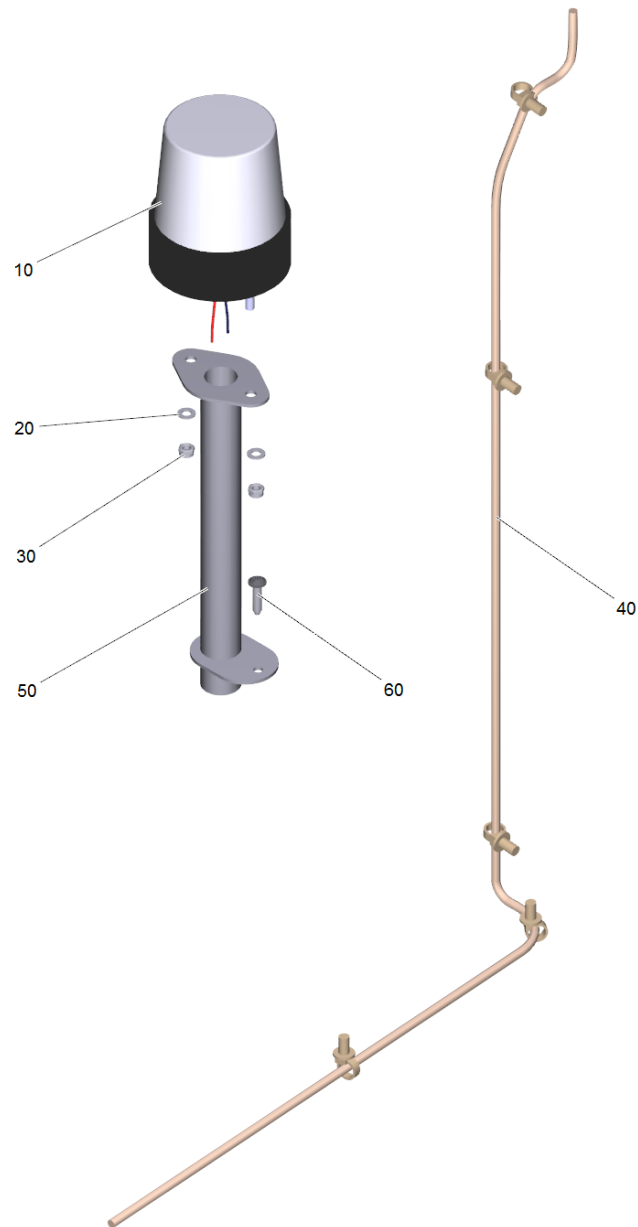
9003 Stuetzrolle kpl. Ersatz (4.035-557.0)

POS	Artikelnr.	Beschreibung	Anzahl	Einheit
10	5.013-547.0	Halteblech Lenkrolle Saugbalken V-Typ	1	ST
20	6.435-179.0	Lenkrolle fuer Fadenabweiser	1	ST
30	7.312-289.0	Scheibe 8 -A2 ISO 7093-1	6	ST
40	7.306-114.0	Zyl.Schr. M 8x40-A2-70 ISO 4762	1	ST
50	7.306-234.0	Zyl.Schr. M10x20-A4-70 ISO 4762	1	ST
60	7.311-382.0	Hutmutter M10-6-A3E DIN 1587	1	ST
70	6.996-526.0	Sperrkantscheibe d.10	1	ST



9500 Set Abweisrolle Stapelaufbau SB (4.035-619.0)

POS	Artikelnr.	Beschreibung	Anzahl	Einheit
20	5.515-346.0	Abweisrolle Saugbalken D120	2	ST
30	6.321-224.0	Drehknopf grau D55mm	1	ST
40	7.343-083.0	Sicherungsring 12x1 -FSt DIN 471	1	ST
50	5.115-628.0	Scheibe	1	ST

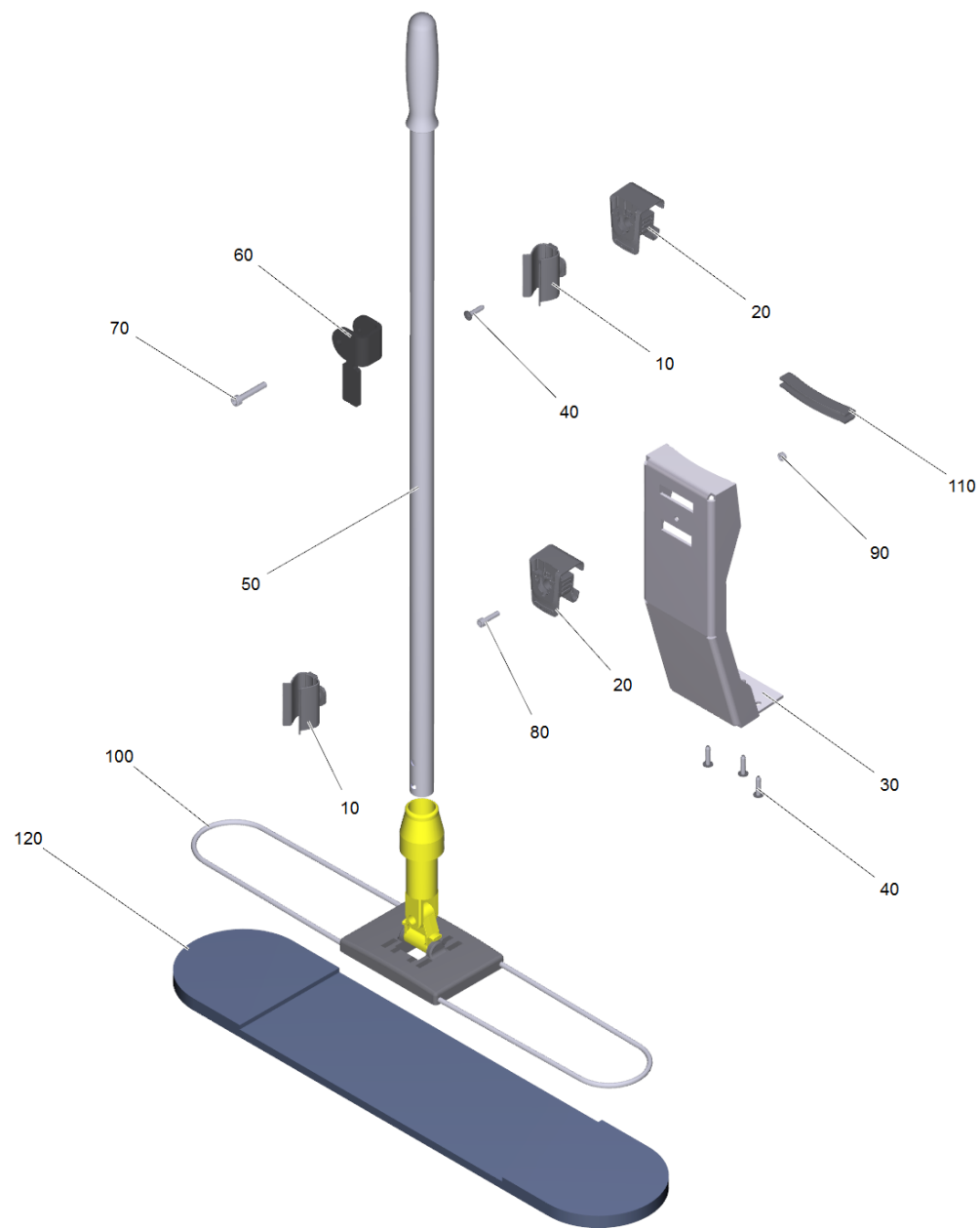


9500 ABS Rundumkennleuchte (4.039-267.0)

POS	Artikelnr.	Beschreibung	Anzahl	Einheit
10	4.039-294.0	Rundumkennleuchte BD50/70R Classic	1	ST
20	7.312-002.0	Scheibe 5-200HV-A3E ISO 7089	2	ST
30	7.311-421.0	6kt-Mutter M 5-04-A2E DIN 985	2	ST
40	4.822-992.0	Adapterkabel Rundumkennleuchte B70 R	1	ST
50	4.039-266.0	Halter Rundumkennleuchte	1	ST
60	7.303-108.0	Schraube 5x20 -10.9-R2R (In6Rd)	1	ST

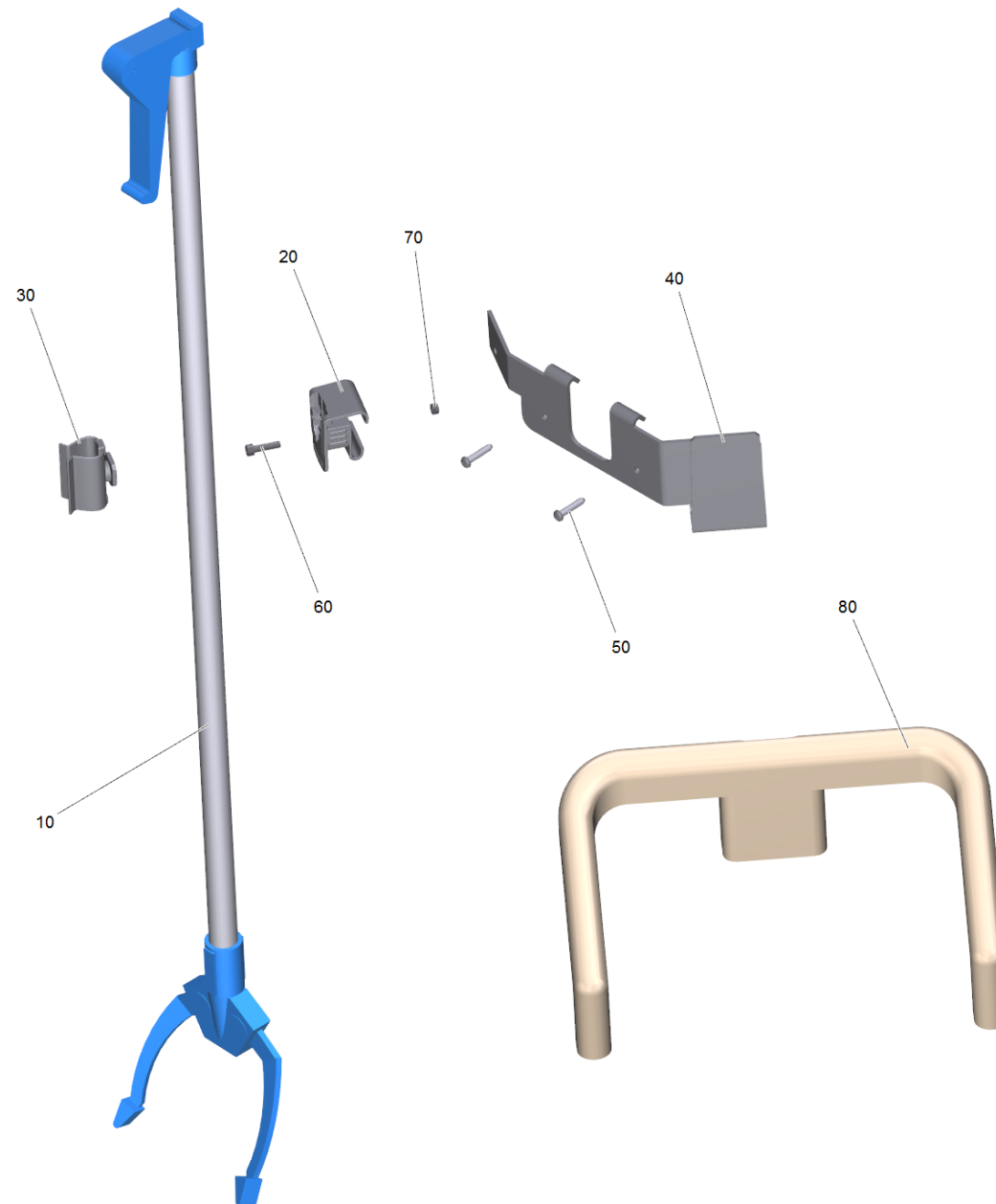
10 Rundumkennleuchte BD50/70R Classic (4.039-294.0)

POS	Artikelnr.	Beschreibung	Anzahl	Einheit
10	6.035-020.0	Rundumkennleuchte orange	1	ST
20	6.650-605.0	Kabelbinder mit Clip	5	ST



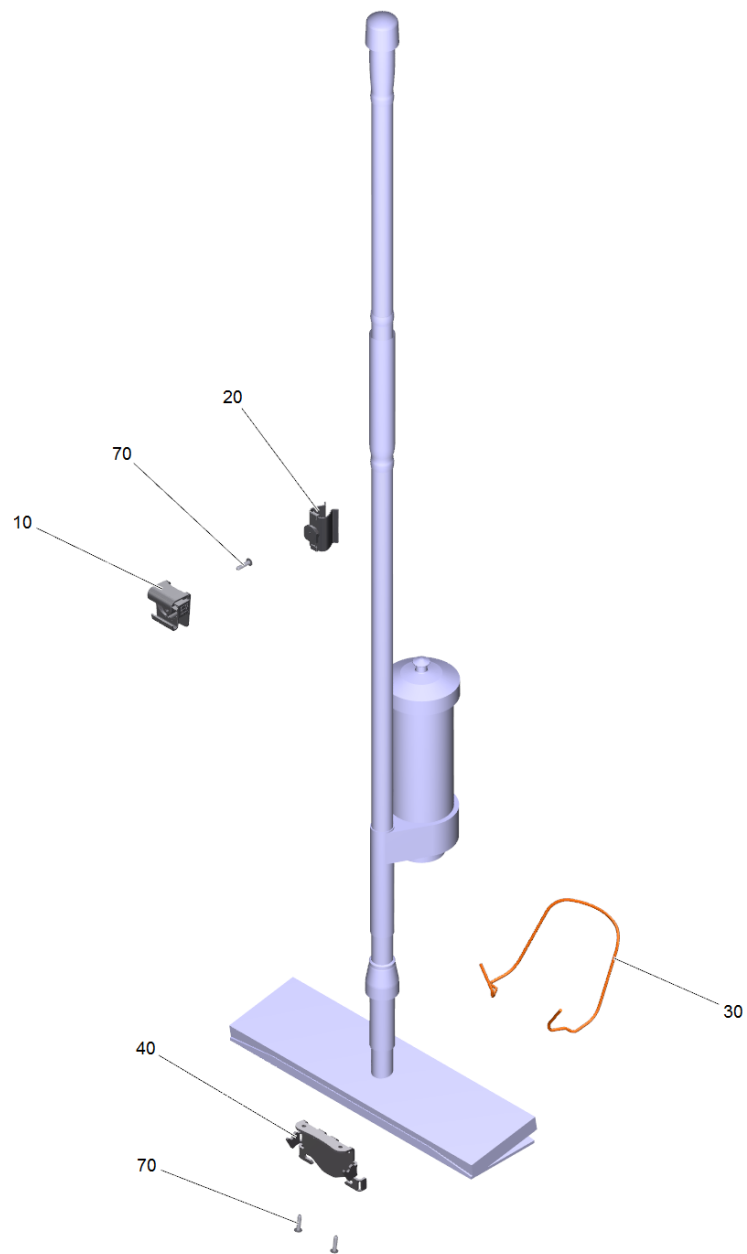
9520 ABS Vorkehrereinheit (4.039-270.0)

POS	Artikelnr.	Beschreibung	Anzahl	Einheit	Fußnotentext
10	6.980-078.0	Halter Griff grau	2	ST	
20	5.035-488.0	Adapter Homebase	2	ST	
30	5.039-181.0	Halteblech Vorkehrereinheit	1	ST	
40	7.303-108.0	Schraube 5x20 -10.9-R2R (In6Rd)	4	ST	
50	6.039-023.0	Stiel Mopp Vorkehrereinheit	1	ST	
60	5.039-182.0	Blech Verdrehsicherung	1	ST	
70	7.306-025.0	Zyl.Schr. M 6x35-8.8-A2E ISO4762	1	ST	
80	7.306-158.0	Zyl.Schr. M 5x20-A4-70 ISO 4762	1	ST	
90	7.311-431.0	6kt-Mutter M 5-1.4305 DIN 985	1	ST	
100	6.999-092.0	Staubmopphalter 60cm	1	ST	
110	6.368-018.0	Kantenschutz	0,088	m	ALS METERWARE BESTELLEN
120	6.999-148.0	Staubmopp Acryl 60cm	1	ST	



9530 ABS Beutelhalter (4.039-269.0)

POS	Artikelnr.	Beschreibung	Anzahl	Einheit
10	6.999-113.0	Zange Grobschmutz 100cm	1	ST
20	5.035-488.0	Adapter Homebase	1	ST
30	6.980-078.0	Halter Griff grau	1	ST
40	5.039-172.0	Blechhalter Homebase	1	ST
50	7.303-105.0	Schraube 5x25 -A2-70-bk (In6Rd)	2	ST
60	7.306-158.0	Zyl.Schr. M 5x20-A4-70 ISO 4762	1	ST
70	7.311-431.0	6kt-Mutter M 5-1.4305 DIN 985	1	ST
80	6.999-235.0	Muellsackhalter grau	1	ST



9540 ABS Mopp Halter (4.039-271.0)

POS	Artikelnr.	Beschreibung	Anzahl	Einheit
10	5.035-488.0	Adapter Homebase	1	ST
20	6.980-078.0	Halter Griff grau	1	ST
30	5.039-175.0	Draht Halterung	1	ST
40	5.039-174.0	Mopp Halteblech	1	ST
70	7.303-108.0	Schraube 5x20 -10.9-R2R (In6Rd)	3	ST

9571 Einbausatz Batteriesatz (2.638-104.0)

POS	Artikelnr.	Beschreibung	Anzahl	Einheit
10	6.649-880.0	Kabel Batterie 25 mm ²	1	ST

9681 Einbausatz Batteriesatz (2.638-152.0)

POS	Artikelnr.	Beschreibung	Anzahl	Einheit
10	6.654-456.0	Verbindungskabel Batterie	1	ST
20	5.642-021.0	Abstandshalter Batterie	1	ST
30	5.585-056.0	Abstandshalter	1	ST