

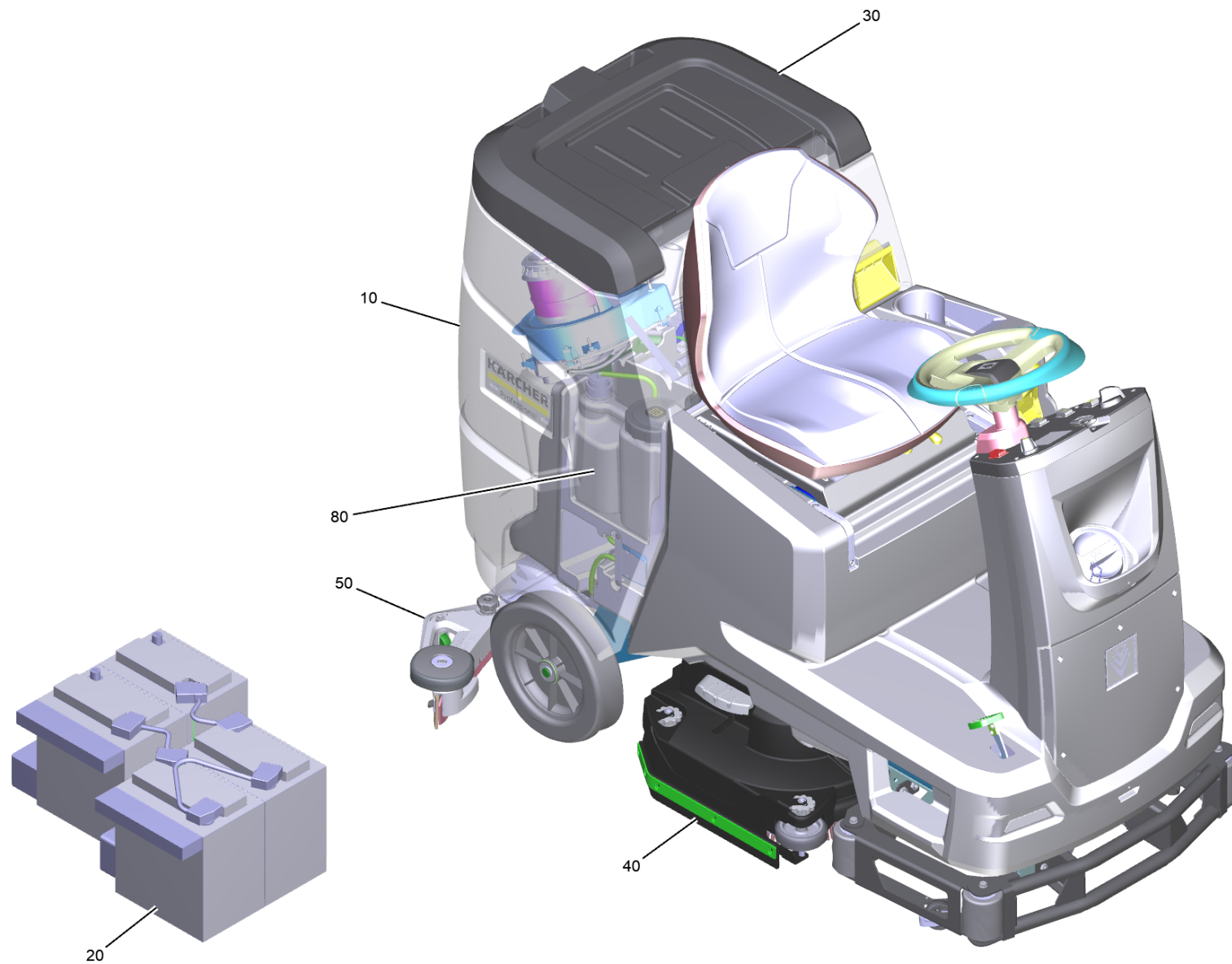
Ersatzteilliste

(1.161-419.0) B 110 R Bp Pack 170Ah Dose+R75

Inhaltsverzeichnis

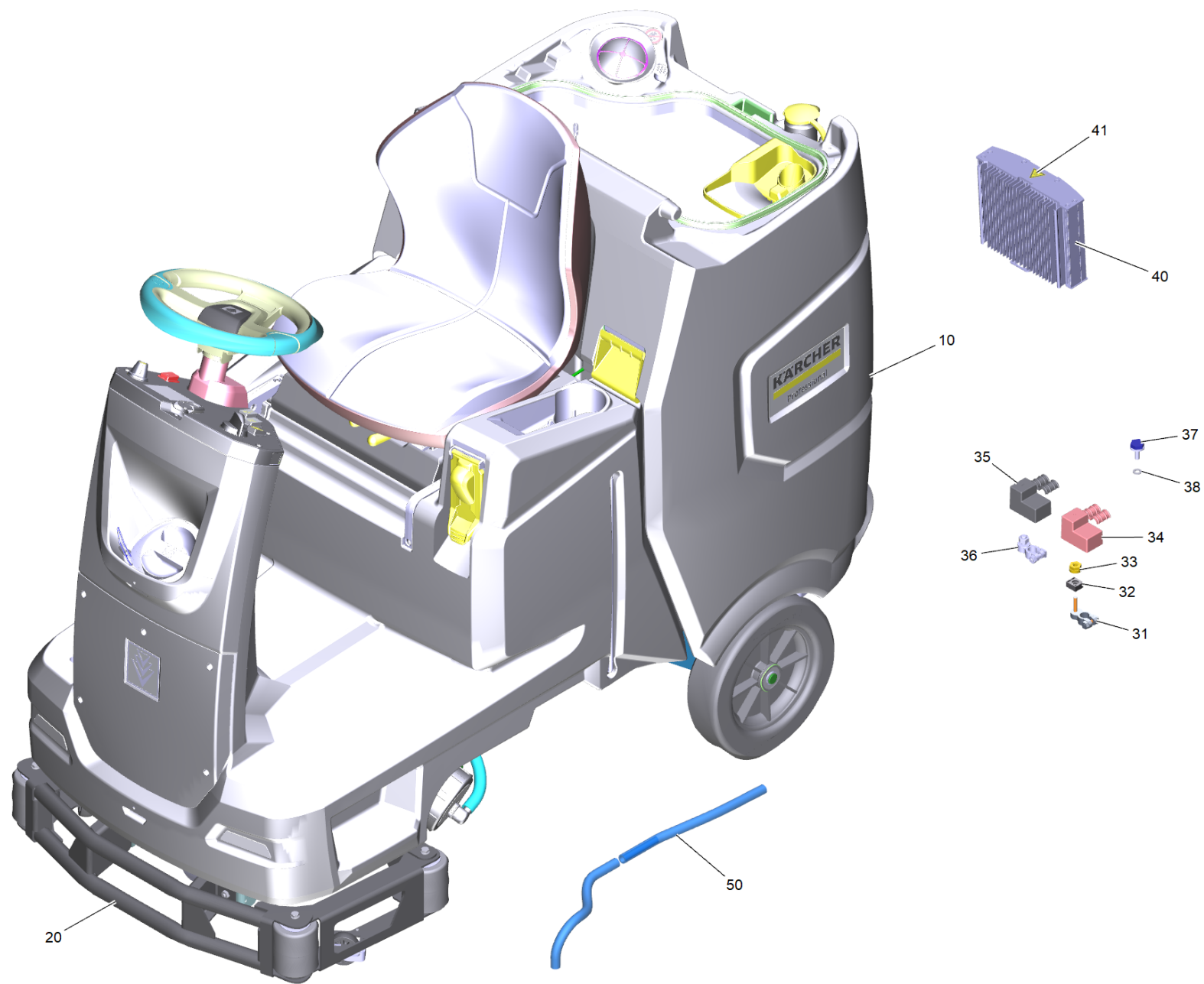
| | |
|--|----|
| B 110 R Bp Pack 170Ah Dose+R75 (1.161-419.0) | 4 |
| 10 B 110 R Bc (2.161-400.7) | 6 |
| 10 Rumpfgeraet Allgemein B110 | 9 |
| 10 Fahrwerk kpl. (4.039-324.0) | 12 |
| 120 Set Zahnrad nur fuer ersatz (4.640-204.0) | 15 |
| 190 Fahrmotor 24V, 600W (6.613-547.3) | 17 |
| 210 Saugbalkenanhebung kpl. | 19 |
| 260 Anhebung Buerstenkopf B110 R | 22 |
| 20 Frischwassertank allgemein | 24 |
| 40 Bedienfeld kpl. B110R | 29 |
| 30 Griff Bedienkonzept kpl. (4.035-608.0) | 31 |
| 60 Fahrpedal kpl. | 33 |
| 70 Sitz COBO PS48 (6.394-729.0) | 35 |
| 300 Abdeckung kpl. (4.035-597.0) | 37 |
| 10 Schild mit Klammer signet XL (4.385-004.0) | 39 |
| 440 Auto-Fill-In (4.035-345.0) | 40 |
| 30 Schmutzwassertank allgemein | 42 |
| 100 Ablassschlauch kpl. (4.039-326.0) | 44 |
| 101 Dichtung Ablass (5.035-103.0) | 46 |
| 120 Schmutzwassertank (4.035-598.0) | 47 |
| 10 Schild mit Klammer Logo XL (4.385-001.0) | 49 |
| 140 Turbine Kapsel geschaeumt | 51 |
| 10 Saugturbine Ersatz (4.035-006.0) | 53 |
| 20 Rammschutz kpl. B110 | 54 |
| 9501 Einbausatz Batteriesatz (2.638-205.0) | 56 |
| 9511 Einbausatz Batteriesatz (2.638-222.0) | 57 |
| 9521 Einbausatz Batteriesatz (2.638-223.0) | 58 |
| 9530 Set Mopp Homebase B110R (4.039-349.0) | 59 |
| 10 Set Mopp Homebase B110R | 60 |
| 9540 Set LED Rundumkennleuchte B110R (4.039-350.0) | 62 |
| 10 Set Rundumkennleuchte B110R | 63 |
| 9550 Set RM DOSE B110R (2.644-245.0) | 65 |
| 10 RM Tank komplett 5 L (4.039-355.0) | 67 |
| 40 Dosierpumpe (6.762-022.0) | 69 |
| 9570 ABS Seitenschrubbdeck B110R (2.644-243.0) | 71 |
| 10 Rammschutz kpl. mit SSBD | 72 |
| 190 Seitenschrubbdeck D=200 | 76 |
| 270 Umlenkrolle kpl. (4.435-002.0) | 81 |

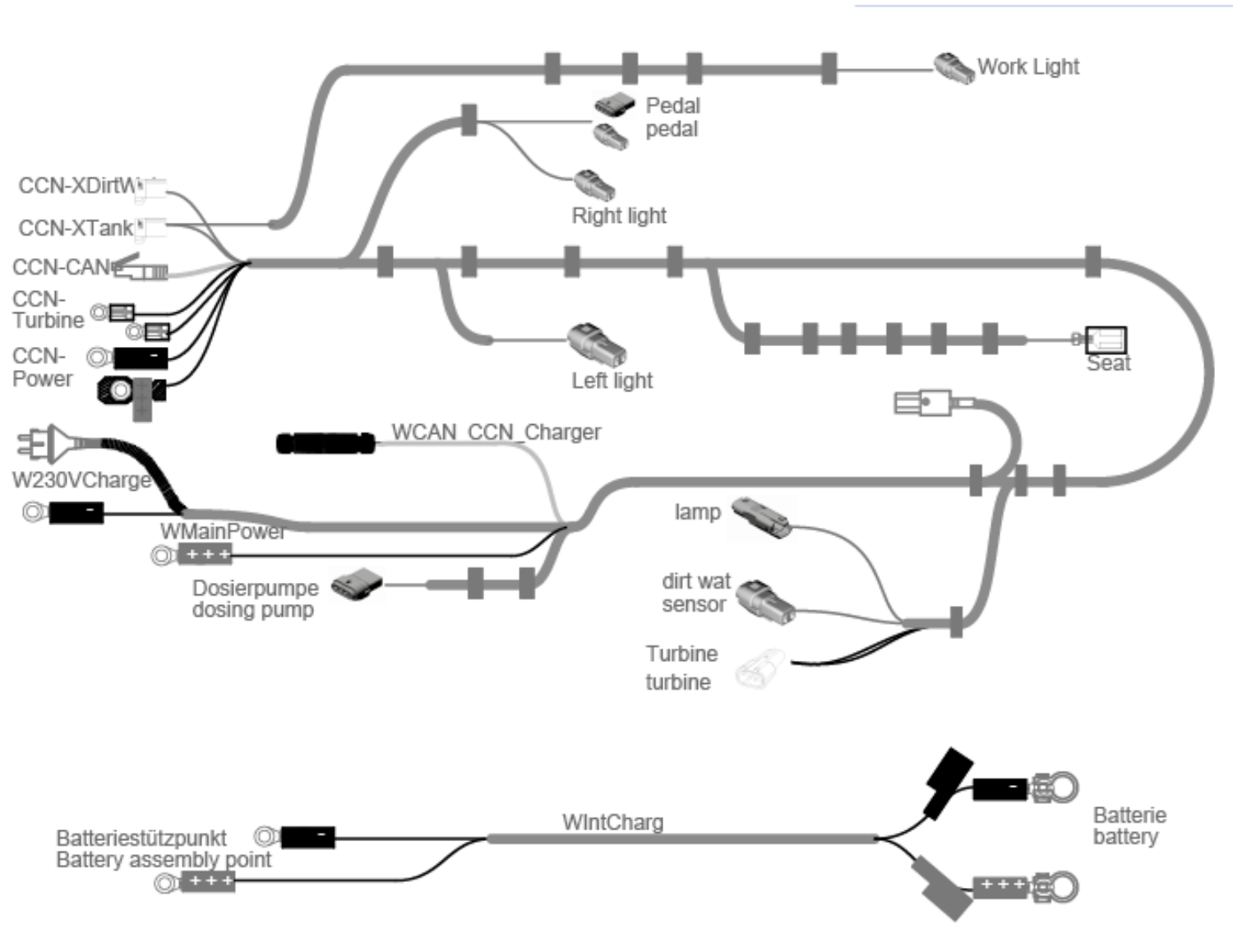
| | |
|---|-----|
| 290 Scheibenbuerste kpl. rot (4.905-033.0) | 83 |
| 30 Deckel kpl. Tankspuelsystem (4.039-327.0) | 85 |
| 10 Deckel kpl. Tankspuelsystem | 86 |
| 100 Anschluss Tankspuelsystem | 88 |
| 40 Buerstenkopf R 75 (2.763-047.0) | 90 |
| 10 Buerstenkopf R 75 | 91 |
| 10 Getriebe kpl. | 95 |
| 50 Spannrolle kpl. | 97 |
| 40 Spannrolle D = 33,5 (4.250-083.0) | 99 |
| 60 Antriebswelle kpl. | 100 |
| 70 Halteplatte kpl. | 102 |
| 90 Welle Riemenscheibe kpl. | 104 |
| 80 Kehrlade kpl. R75 | 106 |
| 230 Seitenschuerze mit Hebel | 108 |
| 120 Set Rad Saugbalken (4.037-160.0) | 110 |
| 240 Seitenschuerze mit Halter links | 112 |
| 120 Set Rad Saugbalken (4.037-160.0) | 114 |
| 370 Wasserverteiler kpl. R75 | 116 |
| 440 Motor kpl. nur fuer Ersatz ATAS (4.036-155.0) | 118 |
| 440 Motor kpl. nur fuer Ersatz Hengye (4.036-156.0) | 119 |
| 450 Buerstenwalze rot fuer Ersatz R75 (4.035-605.0) | 120 |
| 450 Buerstenwalze Orange - R75 (6.907-730.0) | 121 |
| 450 Buerstenwalze gruen - R75 (6.907-731.0) | 122 |
| 450 Buerstenwalze schwarz - R75 (6.907-732.0) | 123 |
| 9010 Walze Pad - R75 (4.762-627.0) | 124 |
| 50 Saugbalken parabolisch 950mm/37in (4.778-007.0) | 125 |
| 10 Saugbalken parabolisch 950mm/37in | 126 |
| 10 Saugbalken Oberteil kpl. | 128 |
| 20 Stuetzrolle kpl. (4.039-313.0) | 130 |
| 40 Exzenterhebel kpl. (4.035-601.0) | 132 |
| 50 ABS Abweisrolle stapelbar (2.644-225.0) | 134 |
| 50 Abweisrolle kpl. (4.035-602.0) | 136 |
| 20 Saugbalken Unterteil kpl. | 138 |
| 80 Set RM DOSE B110R (2.644-245.0) | 140 |
| 10 RM Tank komplett 5 L (4.039-355.0) | 142 |
| 40 Dosierpumpe (6.762-022.0) | 144 |



B 110 R Bp Pack 170Ah Dose+R75 (1.161-419.0)

| POS | Artikelnr. | Beschreibung | Anzahl | Einheit |
|------------|-------------------|--|---------------|----------------|
| 1 | | Software B110R Software Release Packet | 1 | ST |
| 10 | 2.161-400.7 | B 110 R Bc | 1 | ST |
| 20 | 2.815-092.0 | Batteriesatz AGM 4x 6V/170Ah | 1 | SET |
| 30 | 4.039-327.0 | Deckel kpl. Tankspuelsystem | 1 | ST |
| 40 | 2.763-047.0 | Buerstenkopf R 75 | 1 | ST |
| 50 | 4.778-007.0 | Saugbalken parabolisch 950mm/37in | 1 | ST |
| 80 | 2.644-245.0 | Set RM DOSE B110R | 1 | ST |

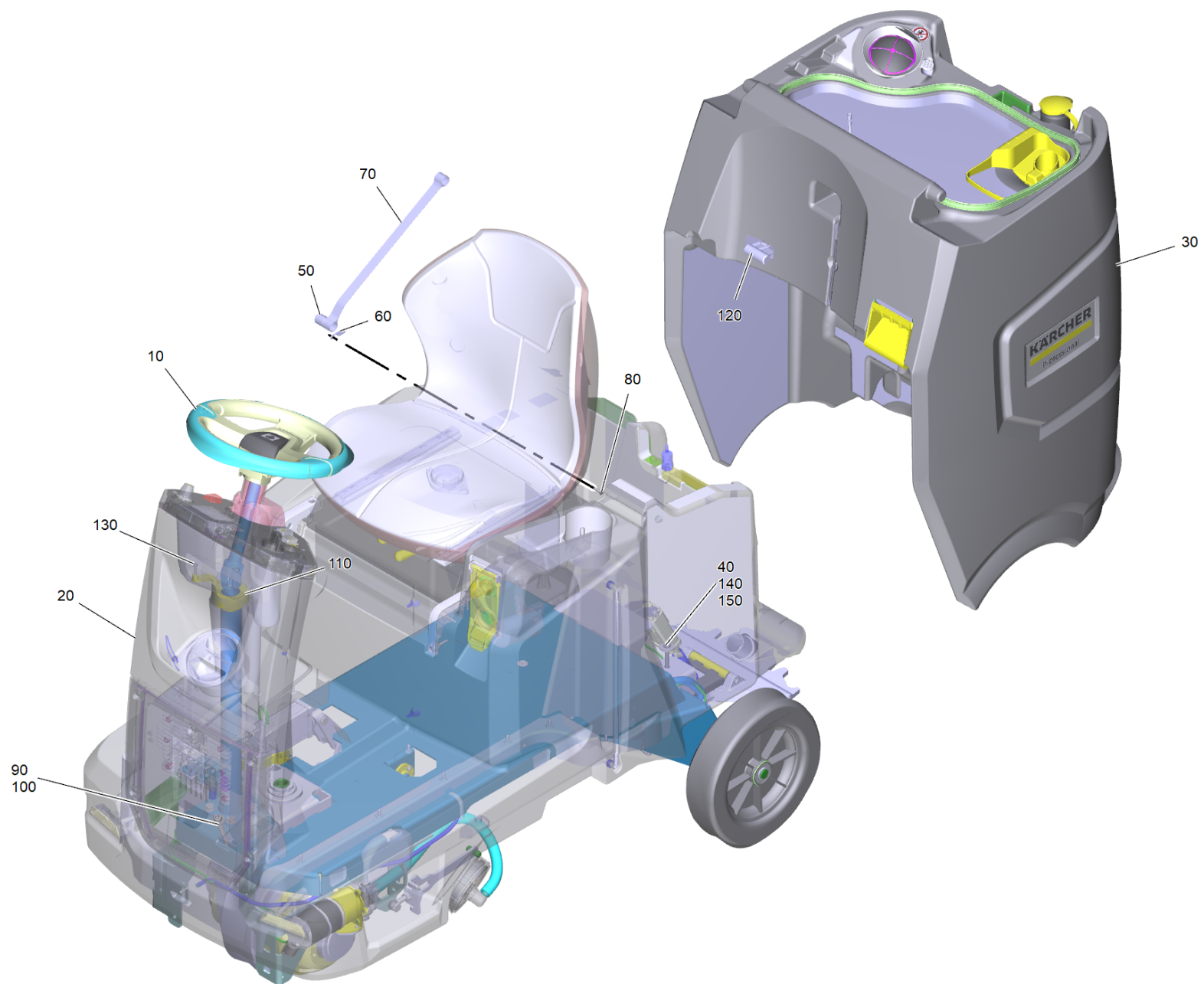


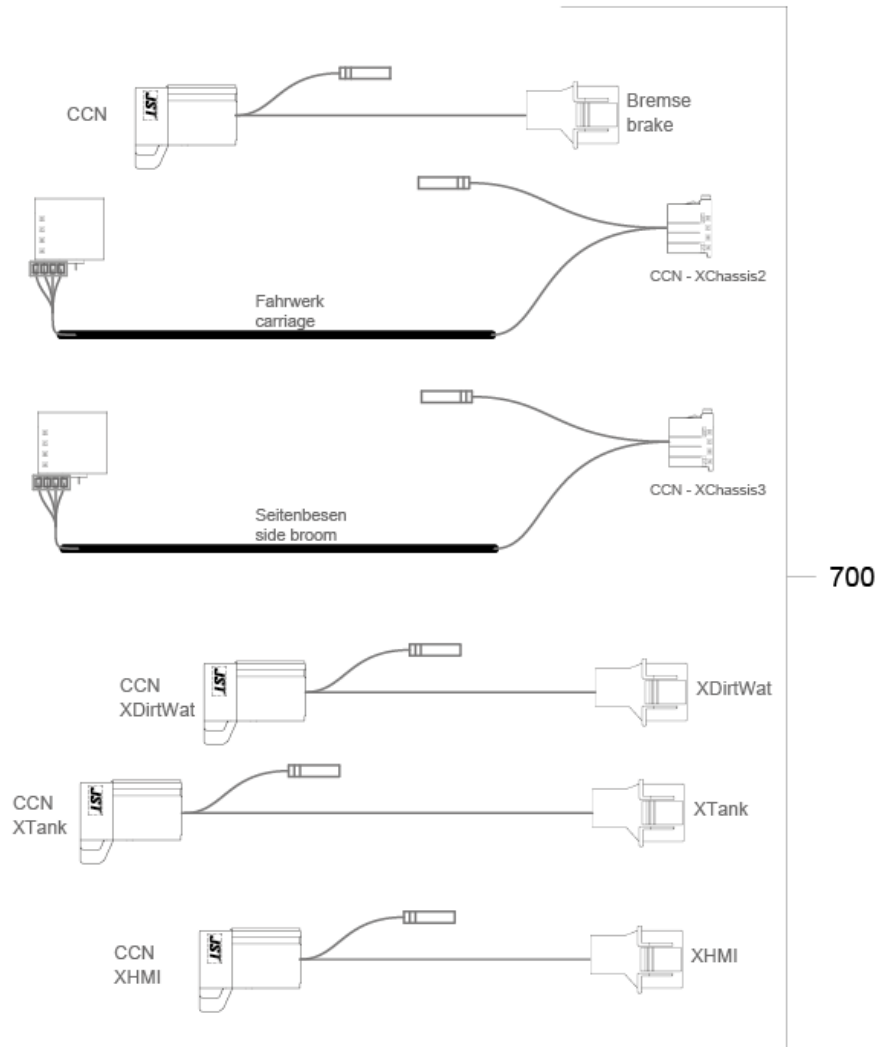


30

10 B 110 R Bc (2.161-400.7)

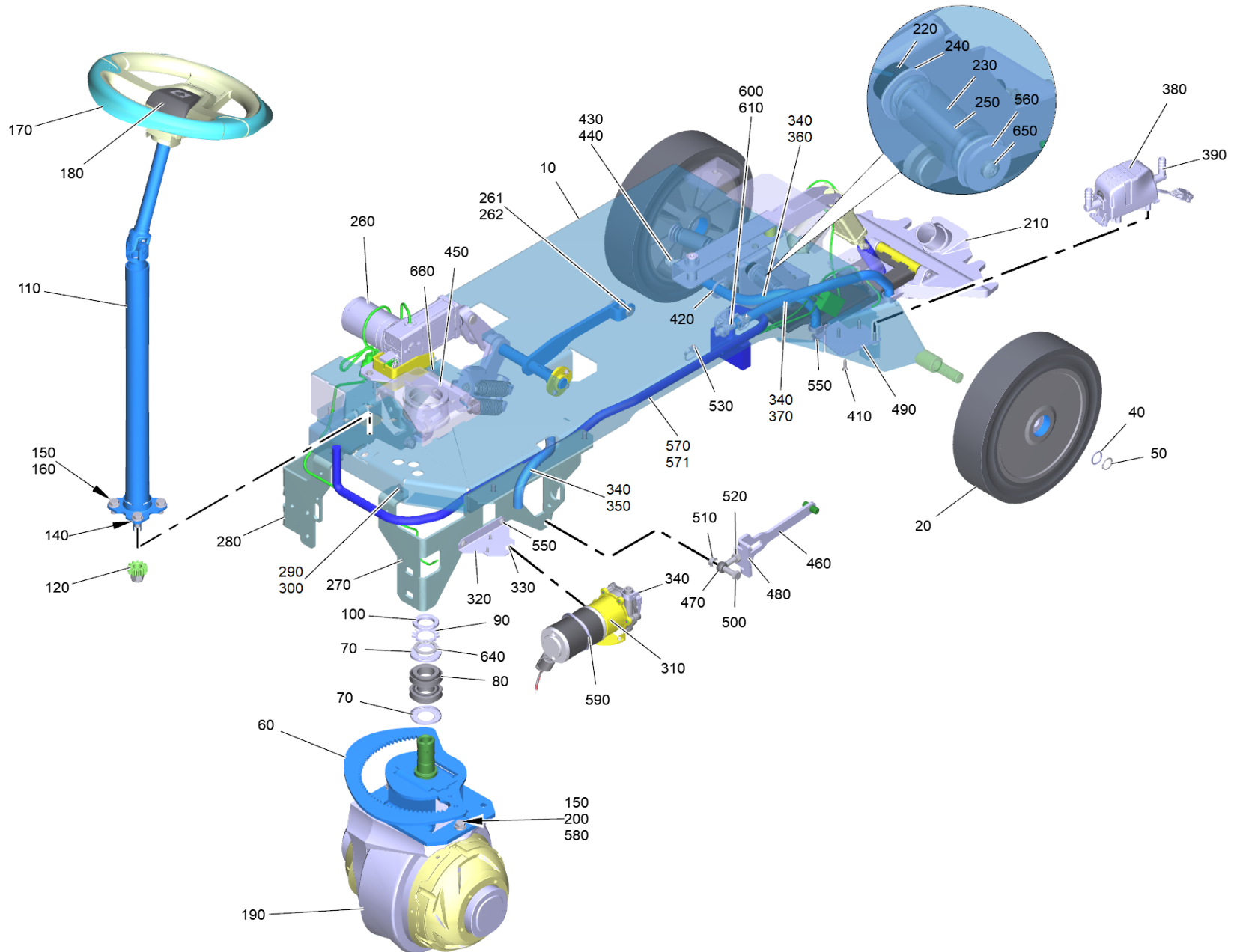
| POS | Artikelnr. | Beschreibung | Anzahl | Einheit |
|------|-------------|---------------------------------------|--------|---------|
| 10 | | Rumpfgeraet Allgemein B110 | 1 | ST |
| 20 | | Rammschutz kpl. B110 | 1 | ST |
| 30 | 4.823-175.0 | Kabelbaum Tank Lader B110R | 1 | ST |
| 31 | 6.644-530.0 | Batterieklemme | 1 | ST |
| 32 | 6.644-360.0 | Sicherung 125A, 58VDC | 1 | ST |
| 33 | 6.644-348.0 | Mutter mit Flansch | 1 | ST |
| 34 | 5.035-239.0 | Abdeckung Batteriepol + | 1 | ST |
| 35 | 5.035-240.0 | Abdeckung Batteriepol - | 1 | ST |
| 36 | 6.035-033.0 | Batterieklemme Minus M10 | 1 | ST |
| 37 | 6.654-478.0 | Polschraube M8 x 22 | 1 | ST |
| | | Positionstext1: 170 AH Hoppeke | | |
| 38 | 7.312-017.0 | Scheibe 8-A2 ISO 7089 | 1 | ST |
| | | Positionstext1: 170 AH Hoppeke | | |
| 40 | 6.654-379.0 | Ladegeraet Batterie 100-240V | 1 | ST |
| 41 | 5.384-004.0 | Schild heiss nicht beruehren | 1 | ST |
| 50 | 6.390-324.0 | Schlauch DN16 | 0,46 | m |
| 230 | 5.392-924.0 | Schild Service | 1 | ST |
| 9500 | 2.815-092.0 | Batteriesatz AGM 4x 6V/170Ah | 1 | SET |
| 9501 | 2.638-205.0 | Einbausatz Batteriesatz | 1 | ST |
| 9510 | 2.815-095.0 | Batteriesatz AGM 4x 6V/285Ah | 1 | SET |
| 9511 | 2.638-222.0 | Einbausatz Batteriesatz | 1 | ST |
| 9520 | 2.815-101.0 | Batteriesatz Gel 4x 6V/180Ah | 1 | SET |
| 9521 | 2.638-223.0 | Einbausatz Batteriesatz | 1 | ST |
| 9530 | 4.039-349.0 | Set Mopp Homepage B110R | 1 | ST |
| 9540 | 4.039-350.0 | Set LED Rundumkennleuchte B110R | 1 | ST |
| 9550 | 2.644-245.0 | Set RM DOSE B110R | 1 | ST |
| 9560 | 4.035-406.0 | Set Homepage Box | 1 | ST |
| 9570 | 2.644-243.0 | ABS Seitenschubbdeck B110R | 1 | ST |





10 Rumpfgeraet Allgemein B110

| POS | Artikelnr. | Beschreibung | Anzahl | Einheit |
|-----|-------------|-------------------------------------|--------|---------|
| 10 | 4.039-324.0 | Fahrwerk kpl. | 1 | ST |
| 20 | | Frischwassertank allgemein | 1 | ST |
| 30 | | Schmutzwassertank allgemein | 1 | ST |
| 40 | 7.304-402.0 | 6kt-Schraube M8x65-8.8-A2E ISO 4017 | 2 | ST |
| 50 | 5.039-327.0 | Bolzen | 1 | ST |
| 60 | 5.039-328.0 | Blech | 1 | ST |
| 70 | 5.039-331.0 | Band B110 | 1 | ST |
| 80 | 7.303-108.0 | Schraube 5x20 -10.9-R2R (In6Rd) | 1 | ST |
| 90 | 7.306-807.0 | Zyl.Schr. M10x85-8.8-A3E ISO4762 | 1 | ST |
| 100 | 7.312-108.0 | Scheibe 10x26x2 -St-A2K DIN 522-C | 1 | ST |
| 110 | 5.039-425.0 | Fixierung Lenksaeule | 1 | ST |
| 120 | 5.039-341.0 | Bolzen | 1 | ST |
| 130 | 7.303-110.0 | Schraube 5x35 -10.9-R2R (In6Rd) | 1 | ST |
| 140 | 7.312-261.0 | Scheibe 8 -100HV-A3E ISO 7094 | 4 | ST |
| 150 | 7.311-427.0 | 6kt-Mutter M8 -04-A2E DIN 985 | 2 | ST |
| 700 | 4.823-200.0 | Kabelbaum Service B110R | 1 | ST |

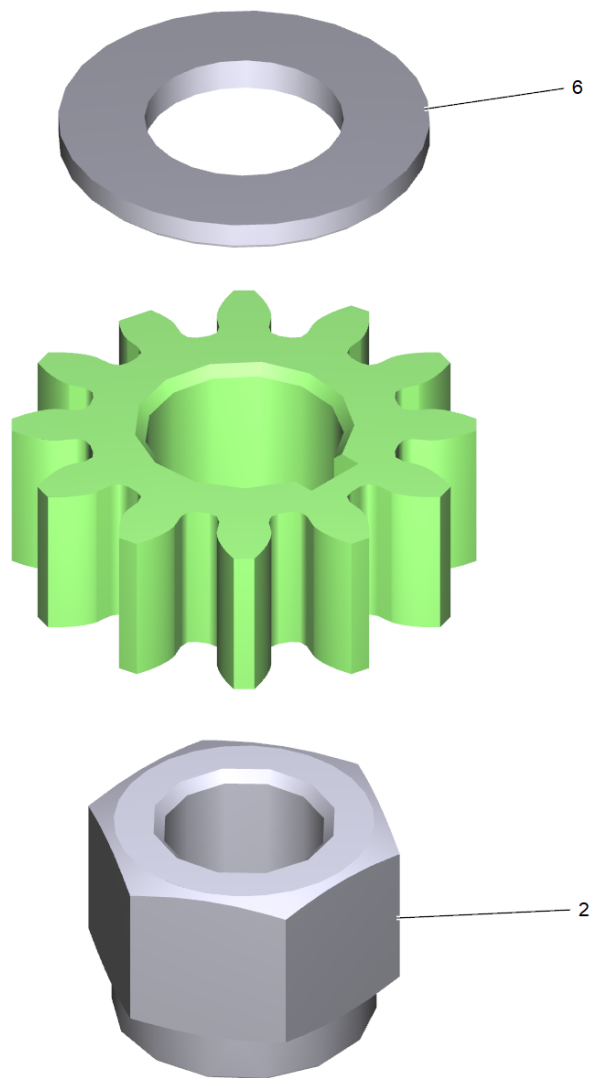


10 Fahrwerk kpl. (4.039-324.0)

| POS | Artikelnr. | Beschreibung | Anzahl | Einheit | Fußnotentext |
|-----|-------------|--|--------|---------|--------------|
| 10 | 4.039-299.0 | Rahmen kpl. | 1 | ST | |
| 20 | 6.438-013.0 | Rad D300 X 70 ESD | 2 | ST | |
| 40 | 5.115-733.0 | Scheibe | 2 | ST | |
| 50 | 7.343-040.0 | Sicherungsring 20x1,2 -St-ph DIN 471 | 2 | ST | |
| 60 | 4.039-330.0 | Lenkung kpl. | 1 | ST | |
| 70 | 6.401-479.0 | Schleifring 32006XAV | 2 | ST | |
| 80 | 7.401-056.0 | Kegelrollenlager 32006x -Waelz.St DIN720 | 2 | ST | |
| 90 | 7.343-110.0 | Sicherungsblech MB6 -St-A2K DIN 5406 | 1 | ST | |
| 100 | 7.310-020.0 | Nutmutter KM6 -St DIN 981 | 1 | ST | |
| 110 | 6.439-009.0 | Lenksaeule | 1 | ST | |
| 120 | 4.640-204.0 | Set Zahnrad nur fuer ersatz | 1 | ST | |
| 140 | 7.318-084.0 | Passfeder 5x5x12 -C45K DIN 6885-1 | 1 | ST | |
| 150 | 7.312-005.0 | Scheibe 10-200HV-A3E ISO 7089 | 8 | ST | |
| 160 | 7.304-277.0 | 6kt-Schraube M10x20 -8.8-ZFSL ISO 4017 | 4 | ST | |
| 170 | 6.435-795.0 | Lenkrad | 1 | ST | |
| 180 | 6.640-353.0 | Abdeckkappe Lenkrad KÄRCHER | 1 | ST | |
| 190 | 6.613-547.3 | Fahrmotor 24V, 600W | 1 | ST | |
| 200 | 7.304-415.0 | 6kt-Schraube M10x25-8.8-A3E ISO 4017 | 4 | ST | |
| 210 | | Saugbalkenanhebung kpl. | 1 | ST | |
| 220 | 6.339-113.0 | Gummipuffer | 2 | ST | |
| 230 | 6.039-039.0 | Druckfeder D-362 | 2 | ST | |
| 240 | 5.039-269.0 | Scheibe | 4 | ST | |
| 250 | 5.039-369.0 | Bolzen Federfuehrung | 2 | ST | |
| 260 | | Anhebung Buerstenkopf B110 R | 1 | ST | |
| 261 | 7.316-210.0 | Bolzen B10,0x40-ST-A2E ISO 2341 | 1 | ST | |
| 262 | 6.035-047.0 | Federstecker doppelt | 1 | ST | |
| 270 | 5.039-251.0 | Blech links | 1 | ST | |
| 280 | 5.039-252.0 | Blech rechts | 1 | ST | |
| 290 | 7.306-041.0 | Zyl.Schr. M8x20 -8.8-A2E ISO 4762 | 12 | ST | |
| 300 | 7.312-004.0 | Scheibe 8 -200HV-A3E ISO 7089 | 12 | ST | |
| 310 | 4.540-032.3 | Pumpe Frischwasser 3/4" | 1 | ST | |
| 320 | 5.039-275.0 | Haltewinkel Pumpe | 1 | ST | |
| 330 | 7.306-057.0 | Schraube M4x10 -8.8-ZNBHL (In6Rd) | 3 | ST | |

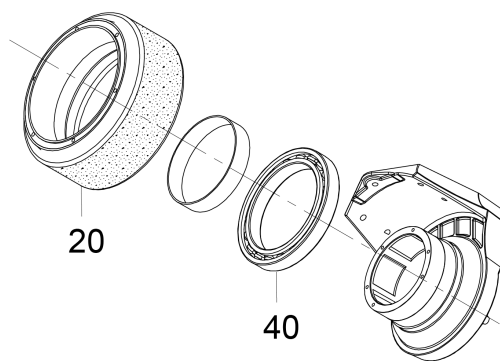
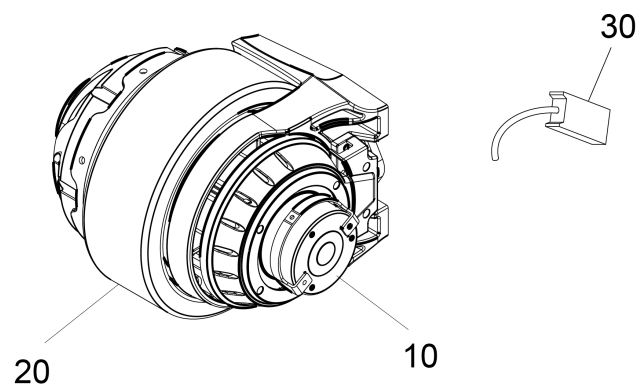
10 Fahrwerk kpl. (4.039-324.0)

| POS | Artikelnr. | Beschreibung | Anzahl | Einheit | Fußnotentext |
|-----|-------------|--------------------------------------|--------|---------|----------------------|
| 340 | 6.641-474.0 | Kabelband 8-210 | 7 | ST | |
| 350 | 6.390-892.0 | Spiralschlauch NW12 | 0,675 | m | |
| 360 | 6.390-892.0 | Spiralschlauch NW12 | 0,42 | m | |
| 370 | 6.390-892.0 | Spiralschlauch NW12 | 0,42 | m | |
| 380 | 6.400-010.3 | Ventil Wasserregulierung | 1 | ST | |
| 390 | 4.035-594.0 | Set Schlauchnippel | 2 | ST | |
| 410 | 7.303-108.0 | Schraube 5x20 -10.9-R2R (In6Rd) | 4 | ST | |
| 420 | 6.641-464.0 | Kabelbinder | 4 | ST | |
| 430 | 5.443-375.0 | Schlauchnippel | 1 | ST | |
| 440 | 6.362-170.0 | O-Ring 11,3 X 2,4-NBR 70 | 1 | ST | |
| 450 | 5.039-276.0 | Lasche | 1 | ST | |
| 460 | 4.036-164.0 | Set Zugstange Ersatz | 2 | ZSA | FUER BUERSTENKOPF BR |
| 460 | 4.481-296.0 | Zugstange | 2 | ST | FUER BUERSTENKOPF BD |
| 470 | 6.401-475.0 | Augenschraube LB-5.6 M10x70 | 2 | ST | |
| 480 | 7.310-041.0 | Raendelmutter M10- St-E2E DIN 467 | 2 | ST | |
| 490 | 5.039-412.0 | Halter Kugelhahn | 1 | ST | |
| 500 | 7.304-419.0 | 6kt-Schraube M10x35-8.8-A3E ISO 4017 | 2 | ST | |
| 510 | 7.311-423.0 | 6kt-Mutter M10 -04-A2E DIN 985 | 2 | ST | |
| 520 | 7.311-006.0 | 6kt-Mutter M10 -8-A3E ISO 4032 | 2 | ST | |
| 530 | 6.650-876.0 | Kabelbinder Lamellen Fuss | 2 | ST | |
| 550 | 7.306-089.0 | Schraube M6x12 -8.8-R2R (In6Rd) | 4 | ST | |
| 560 | 5.039-457.0 | Scheibe | 2 | ST | |
| 570 | 4.823-173.0 | Kabelbaum Fahrwerk B110R | 1 | ST | |
| 571 | 6.574-324.0 | Ferrithuelse | 1 | ST | |
| 580 | 7.313-005.0 | Federring B10-FSt-A3E DIN 127 | 4 | ST | |
| 590 | 6.641-465.0 | Kabelband | 1 | ST | |
| 600 | 6.395-188.0 | T-Stueck 12-6-12 | 1 | ST | |
| 610 | 6.039-042.0 | Verschlusskappe | 1 | ST | |
| 640 | 7.343-002.0 | Passscheibe 30x42x2-St2K50 DIN988 | 1 | ST | |
| 650 | 6.304-180.0 | Schraube M6X12-A2/70-ISO7045 (IN6RD) | 2 | ST | |
| 660 | 7.306-022.0 | Zyl.Schr. M 6x20-8.8-A2E ISO4762 | 2 | ST | |



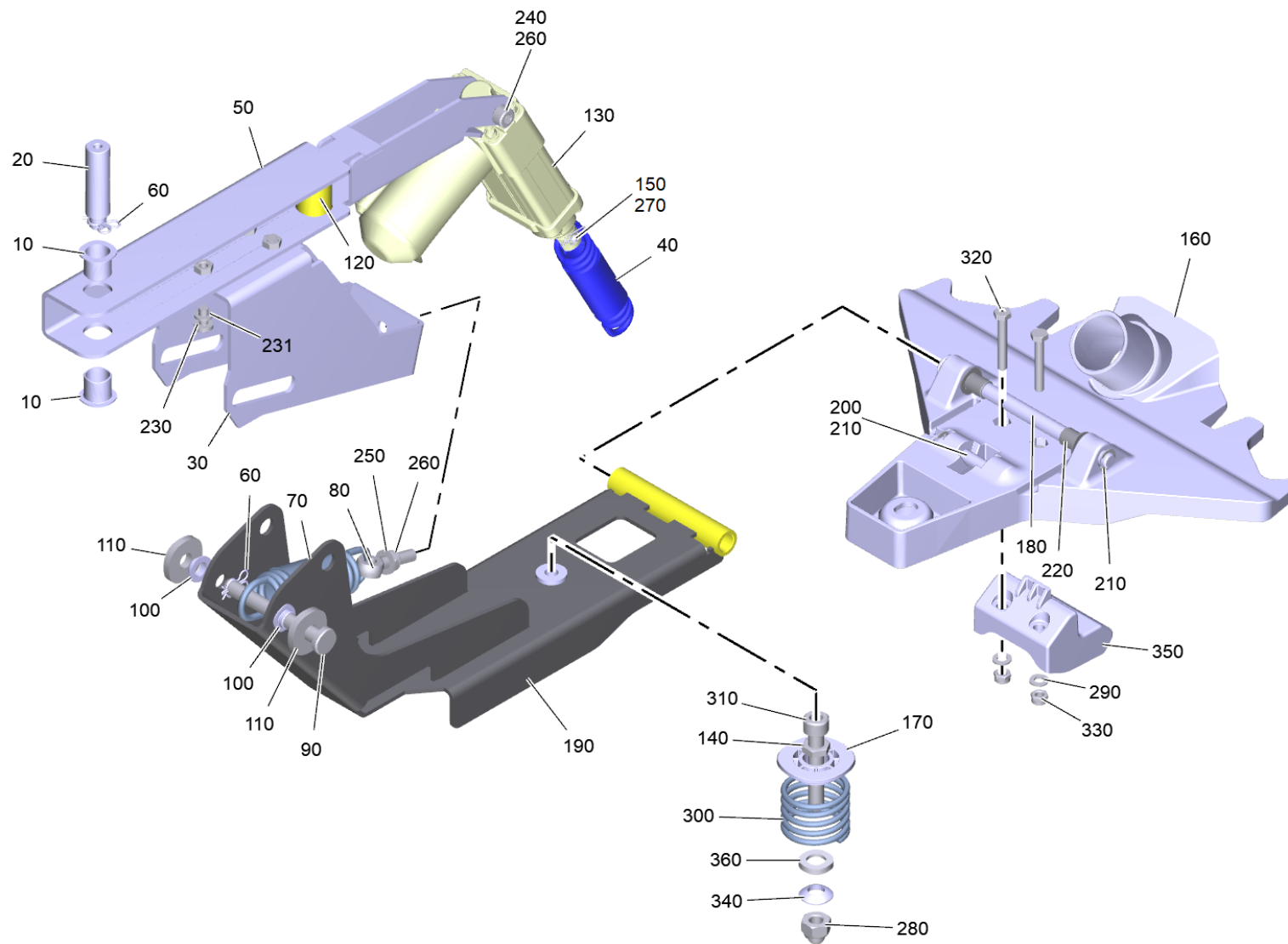
120 Set Zahnrad nur fuer ersatz (4.640-204.0)

| POS | Artikelnr. | Beschreibung | Anzahl | Einheit |
|------------|-------------------|------------------------------------|---------------|----------------|
| 2 | 7.311-434.0 | 6kt-Mutter M14x1,5-6-A2E ISO 10512 | 1 | ST |
| 6 | 7.312-028.0 | Scheibe 14-200HV-A3E ISO7089 | 1 | ST |



190 Fahrmotor 24V, 600W (6.613-547.3)

| POS | Artikelnr. | Beschreibung | Anzahl | Einheit |
|------------|-------------------|----------------------------|---------------|----------------|
| 10 | 6.613-545.0 | Bremse | 1 | ST |
| 20 | 6.435-446.0 | Reifen Fahrmotor | 1 | ST |
| 30 | 6.610-026.0 | Kohlebuerstensatz | 1 | ST |
| 40 | 6.613-613.0 | Rillenkugellager 61928 2RS | 1 | ST |

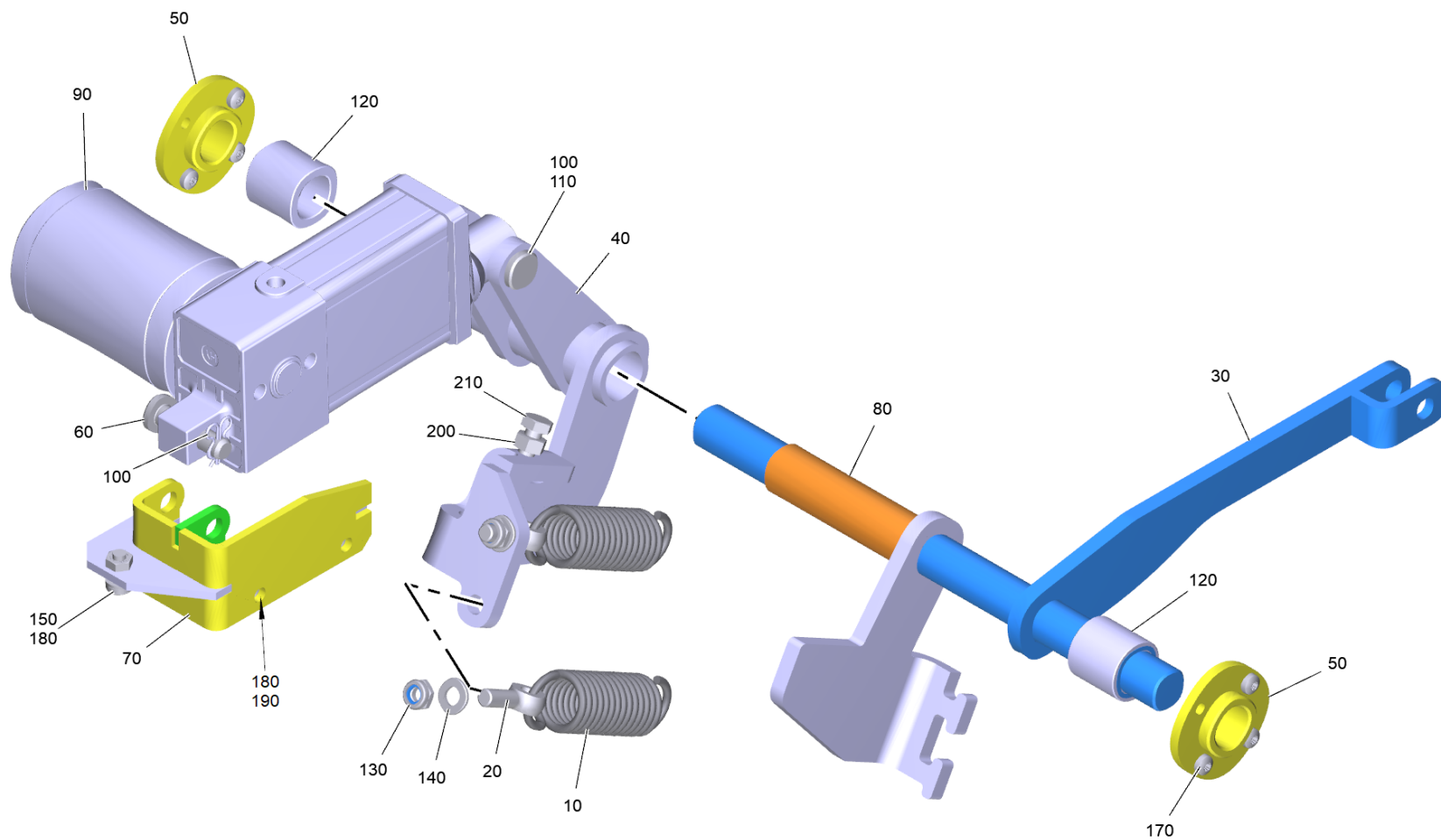


210 Saugbalkenanhebung kpl.

| POS | Artikelnr. | Beschreibung | Anzahl | Einheit |
|-----|-------------|---------------------------------------|--------|---------|
| 10 | 6.403-028.0 | Gleitlager | 2 | ST |
| 20 | 5.039-263.0 | Achse | 1 | ST |
| 30 | 5.039-196.0 | Halter | 1 | ST |
| 40 | 6.039-040.0 | Zugfeder | 1 | ST |
| 50 | 5.039-194.0 | Halter Hubmotor kpl. | 1 | ST |
| 60 | 6.035-047.0 | Federstecker doppelt | 2 | ST |
| 70 | 6.039-041.0 | Zugfeder | 1 | ST |
| 80 | 7.303-259.0 | Augenschraube BM 8x40-4.6-A2E DIN 444 | 1 | ST |
| 90 | 7.316-044.0 | Bolzen B 10x85 -St-A2E ISO 2341 | 1 | ST |
| 100 | 6.403-074.0 | Gleitlager 10mm | 4 | ST |
| 110 | 7.312-285.0 | Scheibe 10 -200HV-A2E ISO7093-1 | 4 | ST |
| 120 | 6.403-072.0 | Gleitlager mit Bund GFM-1822-28 | 1 | ST |
| 130 | 9.755-664.0 | Hubmotor fuer Ersatz 24V | 1 | ST |
| 140 | 7.311-204.0 | 6kt-Mutter M10 -A4-035 ISO 4035 | 1 | ST |
| 150 | 5.316-006.0 | Bolzen D5x20 | 1 | ST |
| 160 | 5.039-291.0 | Aufnahme Saugbalken Fertigteil | 1 | ST |
| 170 | 5.039-297.0 | Federteller | 1 | ST |
| 180 | 5.039-292.0 | Bolzen 10x145 | 1 | ST |
| 190 | 4.039-316.0 | Halter Saugbalken kpl. B110 | 1 | ST |
| 200 | 5.039-308.0 | Bolzen | 1 | ST |
| 210 | 7.343-300.0 | Sicherungsscheibe 7-A2 DIN 6799 | 2 | ST |
| 220 | 6.403-050.0 | Gleitlager mit Bund Iglidur G D10mm | 2 | ST |
| 230 | 6.304-180.0 | Schraube M6X12-A2/70-ISO7045 (IN6RD) | 3 | ST |
| 231 | 7.313-003.0 | Federring B 6-FSt-A3E DIN 127 | 3 | ST |
| 240 | 7.306-075.0 | Zyl.Schr. M 8x 40-8.8-A2E ISO 4762 | 1 | ST |
| 250 | 7.312-004.0 | Scheibe 8 -200HV-A3E ISO 7089 | 1 | ST |
| 260 | 7.311-427.0 | 6kt-Mutter M8 -04-A2E DIN 985 | 2 | ST |
| 270 | 8.600-865.0 | Splint 1/4" RING | 1 | ST |
| 280 | 7.311-621.0 | Hutmutter M10-A2 DIN 986 | 1 | ST |
| 290 | 7.312-130.0 | Scheibe 6 -A4 ISO 7090 | 2 | ST |
| 300 | 6.330-290.0 | Druckfeder | 1 | ST |
| 310 | 7.306-160.0 | Zyl.Schr. M 10x65-A2-70 ISO 4762 | 1 | ST |
| 320 | 7.304-544.0 | 6kt-Schraube M 6x40-A4-70 ISO 4017 | 2 | ST |

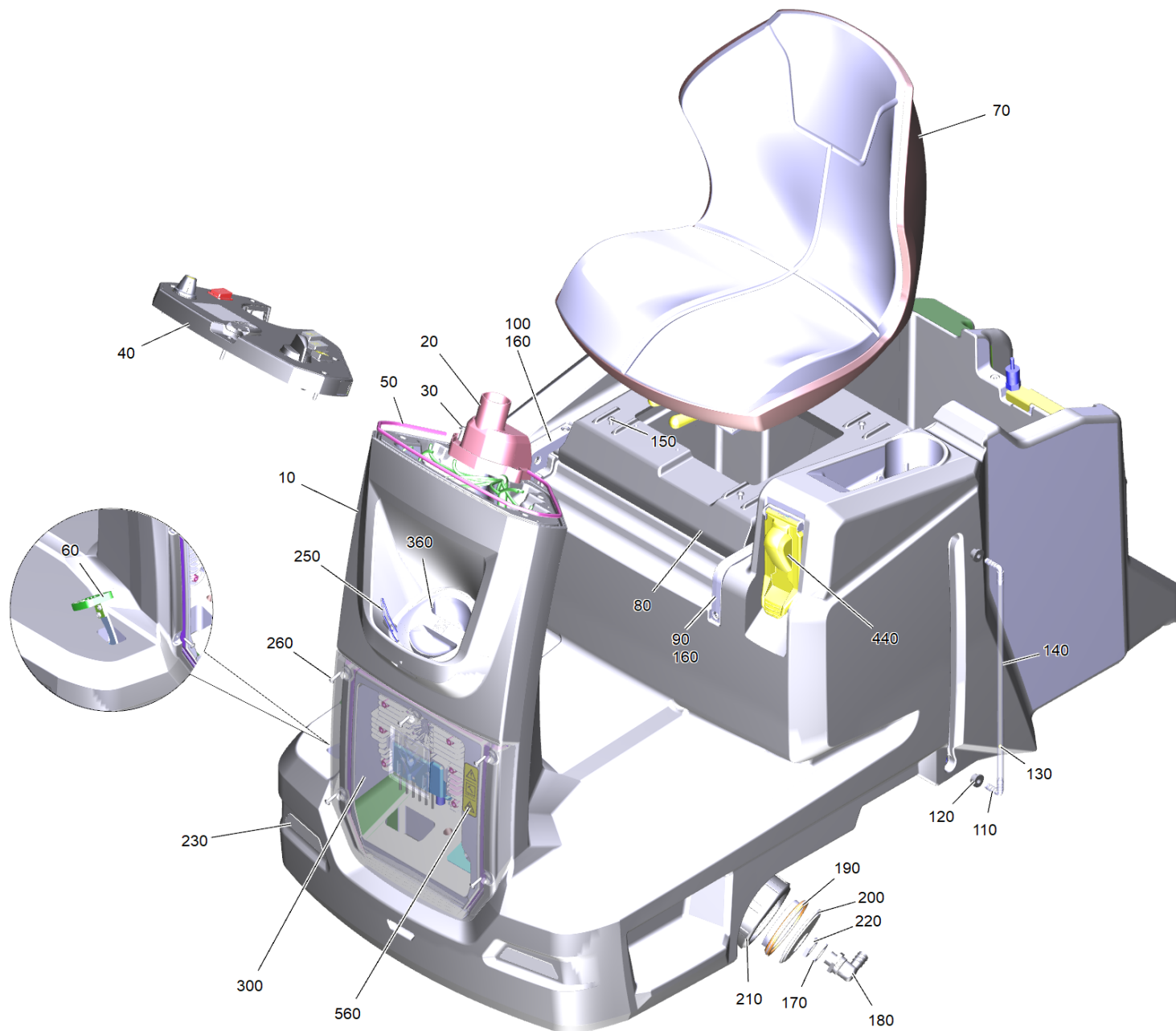
210 Saugbalkenanhebung kpl.

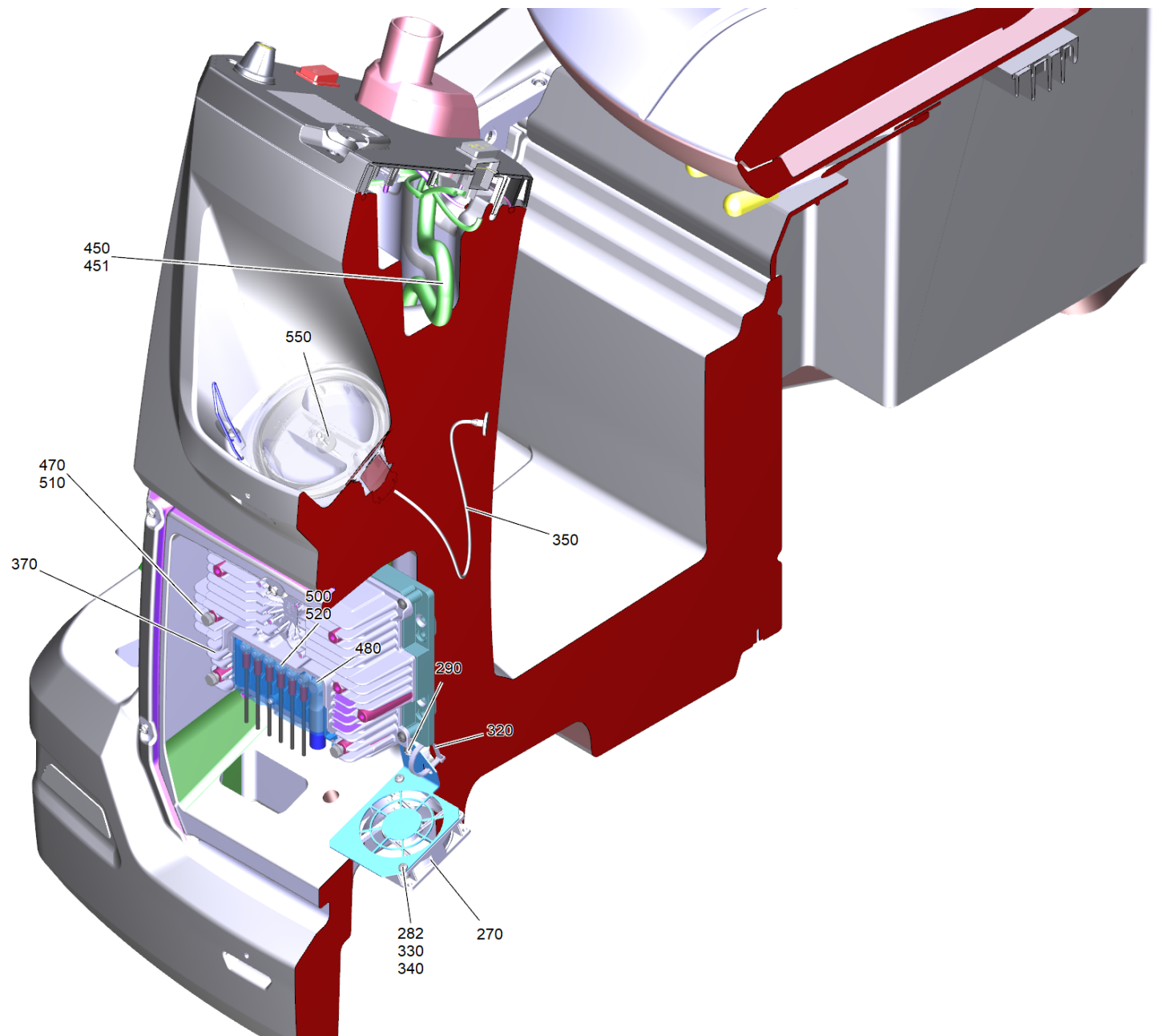
| POS | Artikelnr. | Beschreibung | Anzahl | Einheit |
|------------|-------------------|-------------------------------------|---------------|----------------|
| 330 | 7.311-422.0 | 6kt-Mutter M 6-1.4305 ISO 10511 | 2 | ST |
| 340 | 7.777-999.0 | Bevorratung eingestellt | 1 | ST |
| 350 | 5.039-303.0 | Aufnahme Griff Saugbalken | 1 | ST |
| 360 | 7.312-136.0 | Kegelpfanne D12- Edelstahl DIN 6319 | 1 | ST |

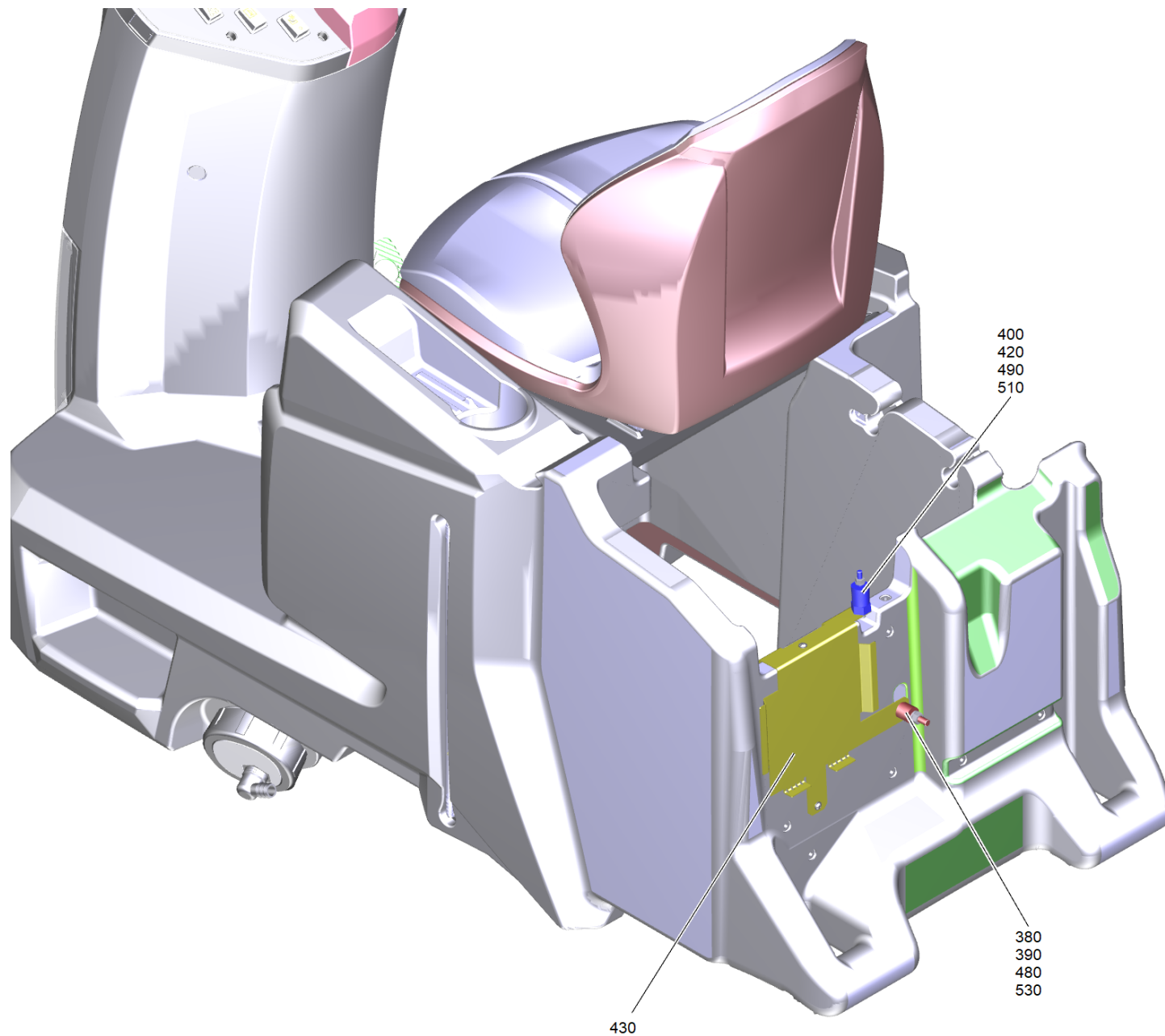


260 Anhebung Buerstenkopf B110 R

| POS | Artikelnr. | Beschreibung | Anzahl | Einheit |
|-----|-------------|---------------------------------------|--------|---------|
| 10 | 6.330-432.0 | Zugfeder | 2 | ST |
| 20 | 7.303-262.0 | Augenschraube LBM 8x30-1.4571 DIN 444 | 2 | ST |
| 30 | 4.039-300.0 | Hebel kpl. | 1 | ST |
| 40 | 4.039-302.0 | Hebel kpl. | 1 | ST |
| 50 | 5.116-416.0 | Lagerhuelse | 2 | ST |
| 60 | 7.316-210.0 | Bolzen B10,0x40-ST-A2E ISO 2341 | 1 | ST |
| 70 | 4.039-348.0 | Halter Hubmotor kpl. | 1 | ST |
| 80 | 5.116-417.0 | Lagerhuelse | 1 | ST |
| 90 | 6.613-508.0 | Hubmotor 24V Superseal | 1 | ST |
| 100 | 6.035-047.0 | Federstecker doppelt | 2 | ST |
| 110 | 7.316-023.0 | Bolzen B10x50x45,5-1.4301 ISO 2341 | 1 | ST |
| 120 | 5.039-266.0 | Huelse | 2 | ST |
| 130 | 7.311-427.0 | 6kt-Mutter M8 -04-A2E DIN 985 | 2 | ST |
| 140 | 7.312-004.0 | Scheibe 8 -200HV-A3E ISO 7089 | 2 | ST |
| 150 | 7.306-090.0 | Schraube M6x16 -8.8-P2R (In6Rd) | 1 | ST |
| 170 | 7.303-038.0 | Schraube M5x12 -St-P2R (In6Rd) | 6 | ST |
| 180 | 7.312-045.0 | Scheibe 6-200HV-P4E ISO 7089 | 3 | ST |
| 190 | 7.311-003.0 | 6kt-Mutter M6 -8-A2E ISO 4032 | 2 | ST |
| 200 | 7.311-004.0 | 6kt-Mutter M8 -8-A3E ISO 4032 | 1 | ST |
| 210 | 7.304-397.0 | 6kt-Schraube M8x20-8.8-A2E ISO 4017 | 1 | ST |





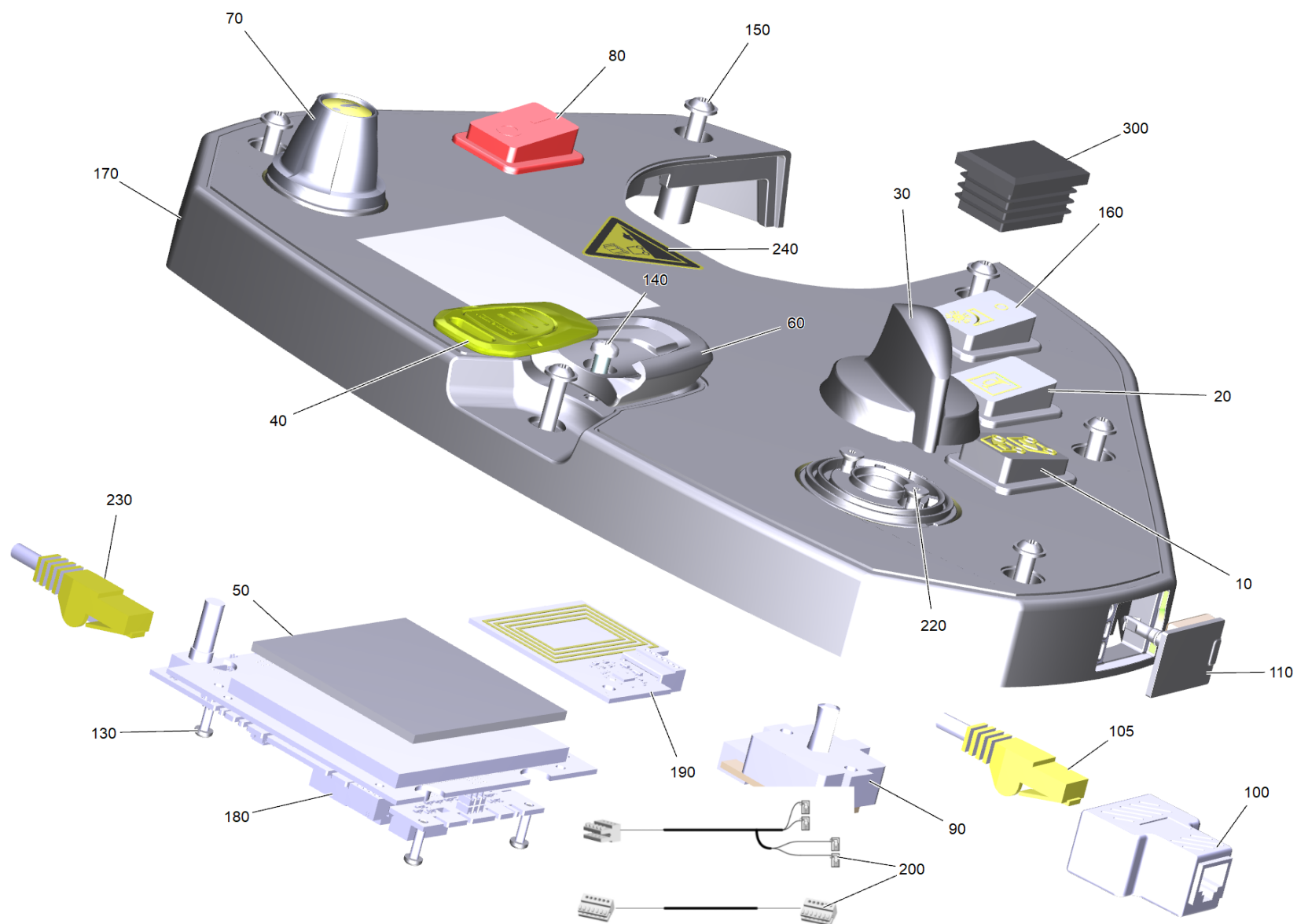


20 Frischwassertank allgemein

| POS | Artikelnr. | Beschreibung | Anzahl | Einheit |
|-----|-------------|--|--------|---------|
| 10 | 5.039-217.3 | Frischwassertank | 1 | ST |
| 20 | 5.039-285.0 | Lenksaeule Lager | 1 | ST |
| 30 | 6.303-315.0 | Schraube 8 x 35 | 2 | ST |
| 40 | | Bedienfeld kpl. B110R | 1 | ST |
| 50 | 6.273-268.0 | Dichtung Moosgummi | 0,81 | m |
| 60 | | Fahrpedal kpl. | 1 | ST |
| 70 | 6.394-729.0 | Sitz COBO PS48 | 1 | ST |
| 80 | 5.039-219.0 | Traegerplatte Sitz | 1 | ST |
| 90 | 5.039-286.0 | Fixierung Sitz L | 1 | ST |
| 100 | 5.039-380.0 | Fixierung Sitz R | 1 | ST |
| 110 | 6.391-913.0 | Winkelstutzen | 2 | ST |
| 120 | 5.035-608.0 | Durchfuehrungstuelle | 2 | ST |
| 130 | 6.035-072.0 | Kugel Fuellstandsanzeige D6 | 1 | ST |
| 140 | 5.039-332.0 | Schlauch Fuellstand Silikon | 1 | ST |
| 150 | 7.303-113.0 | Schraube 6x25 -10.9-R2R (In6Rd) | 8 | ST |
| 160 | 7.303-114.0 | Schraube 6 x 35-ST-10.9-R2R (IN6RD) | 6 | ST |
| 170 | 5.515-253.0 | Dichtung D34 | 1 | ST |
| 180 | 6.395-163.3 | Winkeltuelle G1-2 | 1 | ST |
| 190 | 5.035-376.0 | Filter Ablass | 1 | ST |
| 200 | 5.035-342.0 | Schlauchanschluss Frischwasser Ablass | 1 | ST |
| 210 | 5.035-341.0 | Deckel Frischwassertank Ablass | 1 | ST |
| 220 | 6.310-004.0 | 6kt-Mutter G 1/2" | 1 | ST |
| 230 | 4.035-596.0 | Lichtelement kpl. | 3 | ST |
| 250 | 5.039-381.0 | Draht Schlauchhalter | 1 | ST |
| 260 | 7.303-108.0 | Schraube 5x20 -10.9-R2R (In6Rd) | 10 | ST |
| 270 | 6.042-030.0 | Luefter axial 80x80 | 1 | ST |
| 282 | 7.306-058.0 | Schraube M 4X 12- 8.8-R2R K-IN6RD | 2 | ST |
| 290 | 7.303-107.0 | Schraube 5x16 -10.9-P2R (K-In6Rd) | 1 | ST |
| 300 | 4.035-597.0 | Abdeckung kpl. | 1 | ST |
| 320 | 6.641-464.0 | Kabelbinder | 1 | ST |
| 330 | 7.311-430.0 | 6kt-Mutter M4 -04-A2E DIN 985 | 2 | ST |
| 340 | 7.312-001.0 | Scheibe 4 -200HV-A3E ISO 7089 | 2 | ST |
| 350 | 5.035-358.0 | Befestigungsseil Deckel Frischwassertank | 1 | ST |

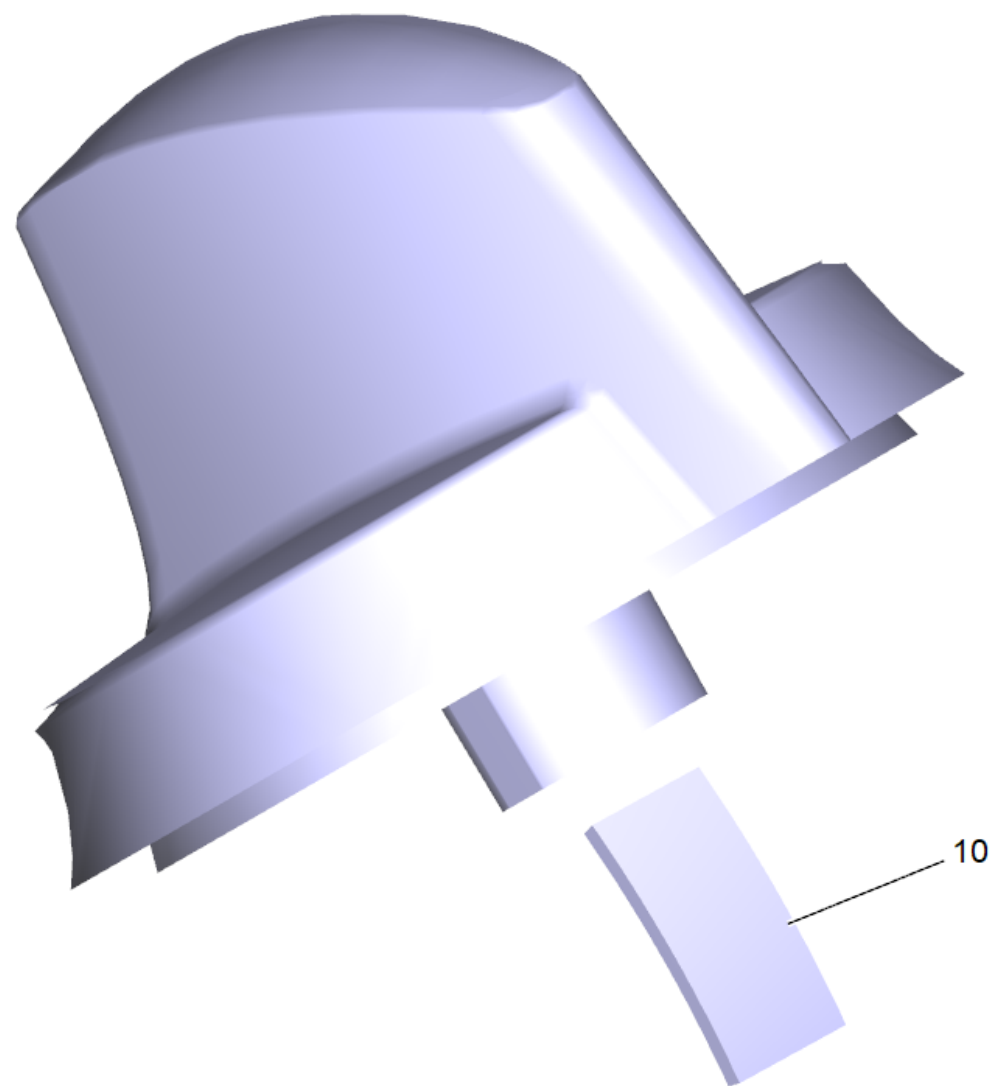
20 Frischwassertank allgemein

| POS | Artikelnr. | Beschreibung | Anzahl | Einheit |
|-----|-------------|--------------------------------------|--------|---------|
| 360 | 5.034-099.0 | Deckel Frischwasser Dosierung RM | 1 | ST |
| 361 | 6.273-268.0 | Dichtung Moosgummi | 0,358 | m |
| 370 | 4.683-302.0 | Steuerung CCN B110R | 1 | ST |
| 380 | 6.652-006.0 | Isolator M8 | 1 | ST |
| 390 | 7.311-510.0 | 6kt-Mutter M 8-8-A2E ISO 7040 | 1 | ST |
| 400 | 6.652-010.0 | Isolator M6 | 1 | ST |
| 420 | 7.304-381.0 | 6kt-Schraube M 6x10-8.8-A2E ISO 4017 | 1 | ST |
| 430 | 5.039-353.0 | Befestigungsblech Lader | 1 | ST |
| 440 | 4.035-345.0 | Auto-Fill-In | 1 | ST |
| 450 | 4.823-178.0 | Kabelbaum CCN to HMI B110R | 1 | ST |
| 451 | 6.574-323.0 | Ferrithuelse | 1 | ST |
| 470 | 7.304-382.0 | 6kt-Schraube M 6x12-8.8-A2E ISO 4017 | 3 | ST |
| 480 | 7.311-004.0 | 6kt-Mutter M8 -8-A3E ISO 4032 | 2 | ST |
| 490 | 7.311-003.0 | 6kt-Mutter M6 -8-A2E ISO 4032 | 1 | ST |
| 500 | 7.311-002.0 | 6kt-Mutter M5 -6-A2E ISO 4032 | 6 | ST |
| 510 | 7.313-003.0 | Federring B 6-FSt-A3E DIN 127 | 5 | ST |
| 520 | 7.313-002.0 | Federring B 5-FSt-MZN DIN 127 | 6 | ST |
| 530 | 7.313-004.0 | Federring B 8-FSt-A3E DIN 127 | 2 | ST |
| 550 | 7.312-292.0 | Scheibe 6 -A2 ISO 7093-1 | 1 | ST |
| 560 | 5.039-464.0 | Aufkleber Warnhinweis | 1 | ST |



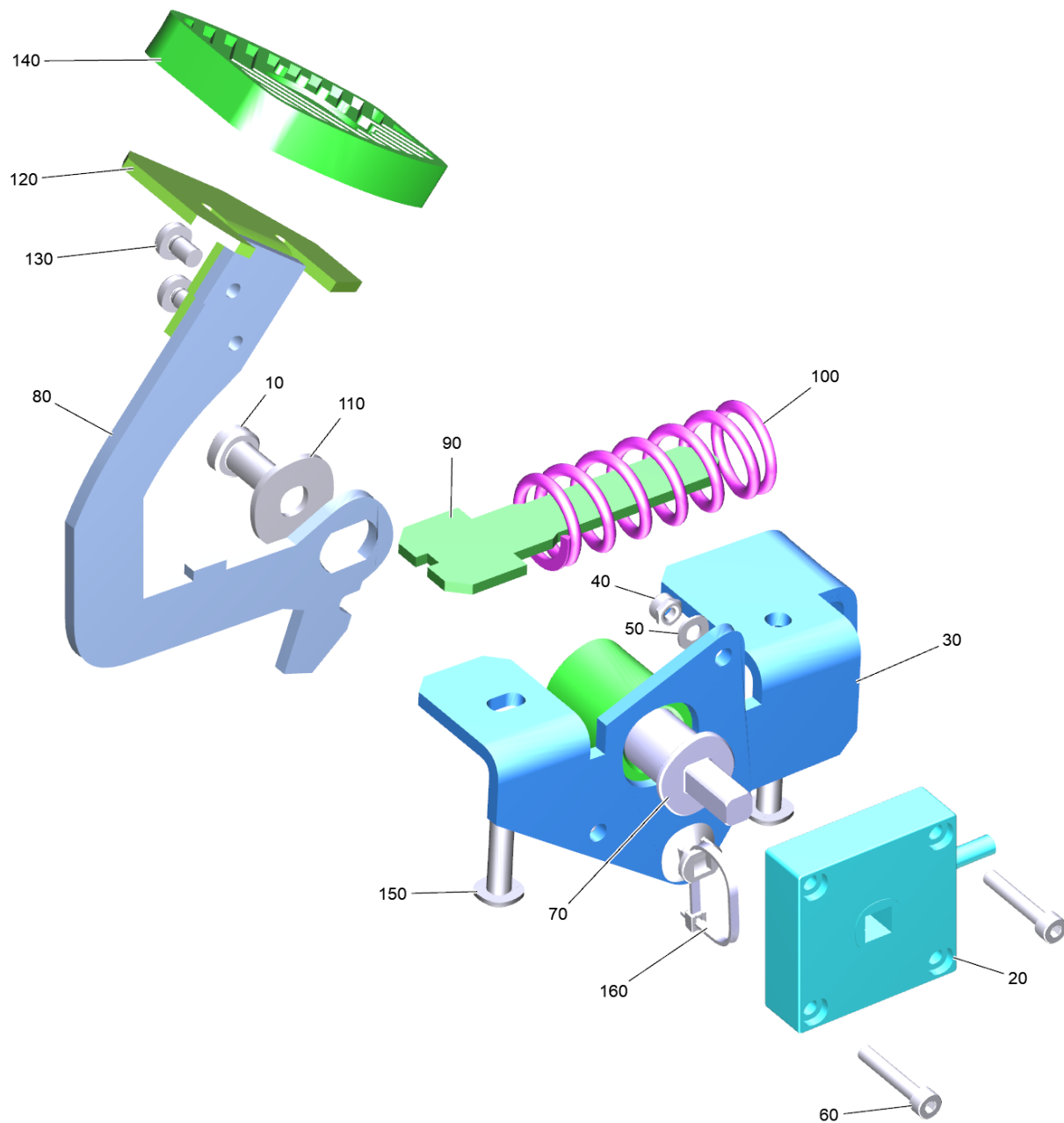
40 Bedienfeld kpl. B110R

| POS | Artikelnr. | Beschreibung | Anzahl | Einheit |
|-----|-------------|--|--------|---------|
| 10 | 6.632-482.0 | Schalter 2-polig Fahrtrichtung | 1 | ST |
| 20 | 6.632-475.0 | Taster 2-polig Hupe | 1 | ST |
| 30 | 4.035-608.0 | Griff Bedienkonzept kpl. | 1 | ST |
| 40 | 5.035-344.0 | Schlüssel gelb KIK | 1 | ST |
| 40 | 5.035-348.0 | Schlüssel grau KIK | 1 | ST |
| 50 | 5.035-620.0 | Platte Display Plexiglas | 1 | ST |
| 60 | 5.035-343.0 | Fuehrung Schlüssel | 1 | ST |
| 70 | 5.321-750.0 | Griff Infopanel | 1 | ST |
| 80 | 6.630-663.0 | Schalter Hauptschalter 1 / 0 | 1 | ST |
| 90 | 6.630-476.0 | Schalter Programmwahl | 1 | ST |
| 100 | 6.330-269.0 | Adapter RJ45 Y-Splitter | 1 | ST |
| 105 | 6.640-751.0 | Adapter Stecker an Y CAN | 1 | ST |
| 110 | 5.039-288.0 | Gummistopfen Bedienpanel | 1 | ST |
| 130 | 6.303-557.0 | Schraube 3x12 Kombitorx T8 | 5 | ST |
| 140 | 7.303-274.0 | Schraube 5x12 -A2-70 (In6Rd) | 1 | ST |
| 150 | 7.303-110.0 | Schraube 5x35 -10.9-R2R (In6Rd) | 6 | ST |
| 160 | 6.632-486.0 | Schalter 2-polig vorkehren | 1 | ST |
| 170 | 4.035-595.0 | Bedienfeld Ersatz | 1 | ST |
| 180 | 4.683-303.0 | Steuerung HMI Advanced (incl. Display 128x128) | 1 | ST |
| 190 | 4.683-250.0 | Steuerung RFID reader | 1 | ST |
| 200 | 4.823-178.0 | Kabelbaum CCN to HMI B110R | 1 | ST |
| 220 | 7.305-036.0 | Senkschraube M4x12 -A2-70-s (IN6RD) | 2 | ST |
| 230 | 6.684-130.0 | Abschlusswiderstand Stecker RJ45 CAN | 1 | ST |
| 240 | 5.035-224.0 | Warnschild Gefaelle | 1 | ST |
| 300 | 6.368-286.0 | Schutzkappe 35*25 | 1 | ST |



30 Griff Bedienkonzept kpl. (4.035-608.0)

| POS | Artikelnr. | Beschreibung | Anzahl | Einheit |
|------------|-------------------|---------------------|---------------|----------------|
| 20 | 6.313-014.0 | Federungselement | 1 | ST |



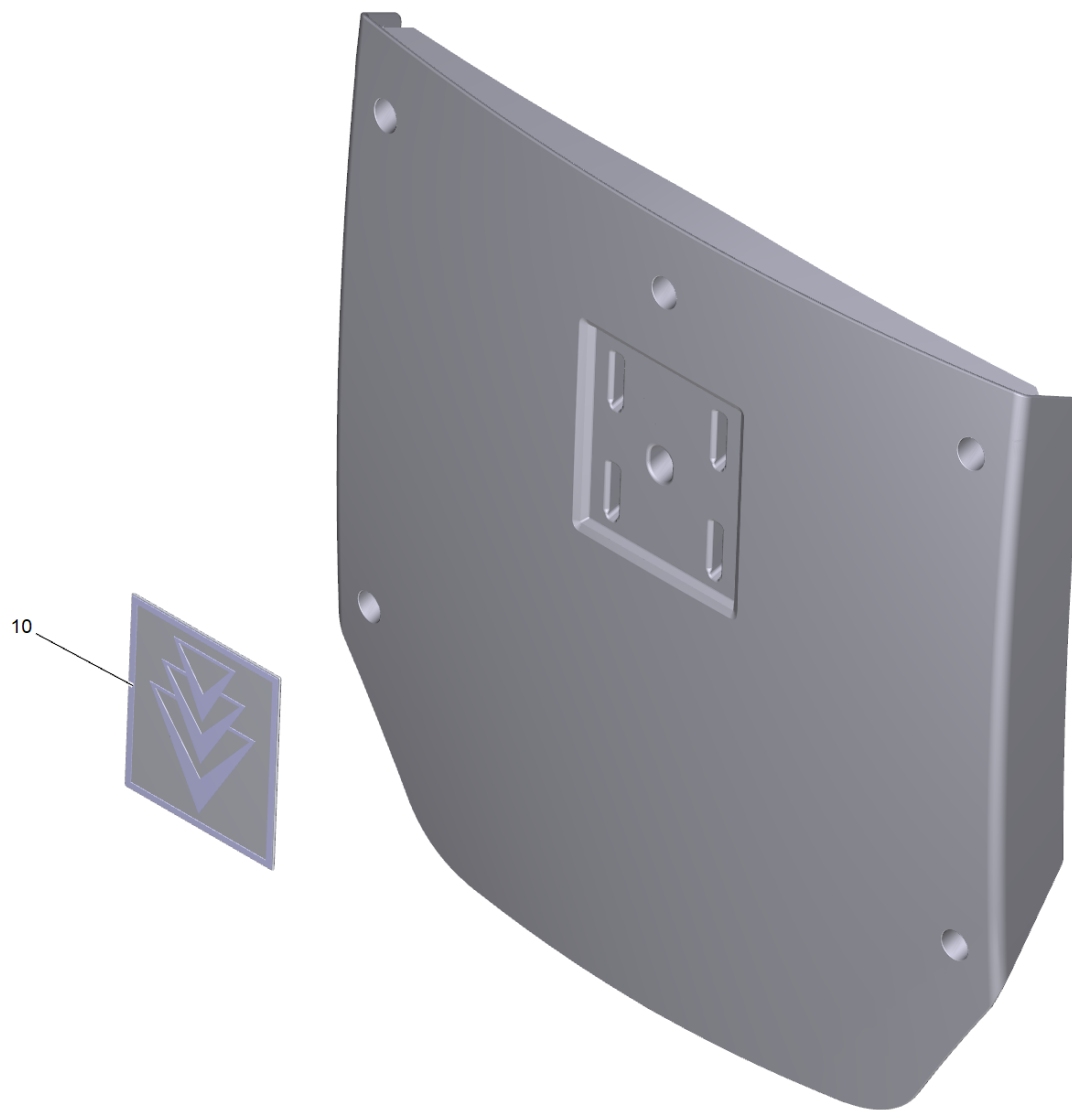
60 Fahrpedal kpl.

| POS | Artikelnr. | Beschreibung | Anzahl | Einheit |
|-----|-------------|--------------------------------------|--------|---------|
| 10 | 7.306-218.0 | Zyl.Schr. M 8x16 A2-70 DIN 7984 | 1 | ST |
| 20 | 6.330-001.0 | Potentiometer Wellen Sensor | 1 | ST |
| 30 | 4.039-303.0 | Halter Fahrpedal kpl. | 1 | ST |
| 40 | 7.311-516.0 | 6kt-Mutter M 4-A2-70 DIN 985 | 2 | ST |
| 50 | 7.312-067.0 | Scheibe 4-A2 ISO 7089 | 2 | ST |
| 60 | 7.306-211.0 | Schraube M 4x25-A2-70 (IN6RD) | 2 | ST |
| 70 | 5.035-891.0 | Welle Gaspedal | 1 | ST |
| 80 | 5.039-220.0 | Blech Fahrpedal | 1 | ST |
| 90 | 5.039-324.0 | Fuehrung Druckfeder | 1 | ST |
| 100 | 5.333-016.0 | Druckfeder 63,5 | 1 | ST |
| 110 | 7.312-289.0 | Scheibe 8 -A2 ISO 7093-1 | 1 | ST |
| 120 | 5.039-325.0 | Fahrpedal oben | 1 | ST |
| 130 | 7.306-067.0 | Schraube M 5x8-ST- 8.8-ZNBHL (IN6RD) | 2 | ST |
| 140 | 6.321-046.0 | Ueberzug Pedal | 1 | ST |
| 150 | 7.303-113.0 | Schraube 6x25 -10.9-R2R (In6Rd) | 2 | ST |
| 160 | 6.650-876.0 | Kabelbinder Lamellen Fuss | 1 | ST |



70 Sitz COBO PS48 (6.394-729.0)

| POS | Artikelnr. | Beschreibung | Anzahl | Einheit |
|------------|-------------------|----------------------|---------------|----------------|
| 10 | 6.394-959.0 | Schalter Sitz Ersatz | 1 | ST |

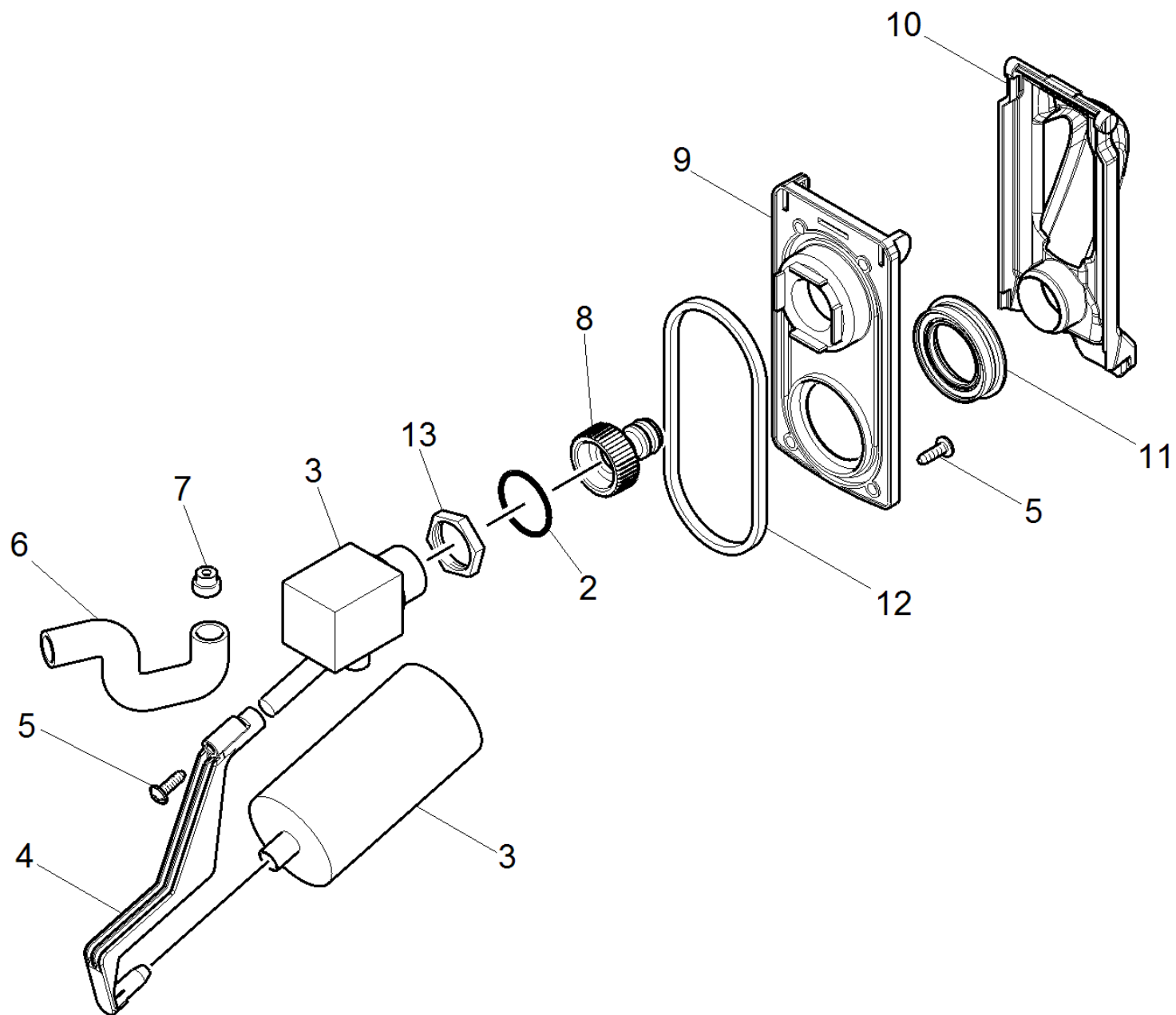


300 Abdeckung kpl. (4.035-597.0)

| POS | Artikelnr. | Beschreibung | Anzahl | Einheit |
|------------|-------------------|------------------------------|---------------|----------------|
| 10 | 4.385-004.0 | Schild mit Klammer signet XL | 1 | ST |

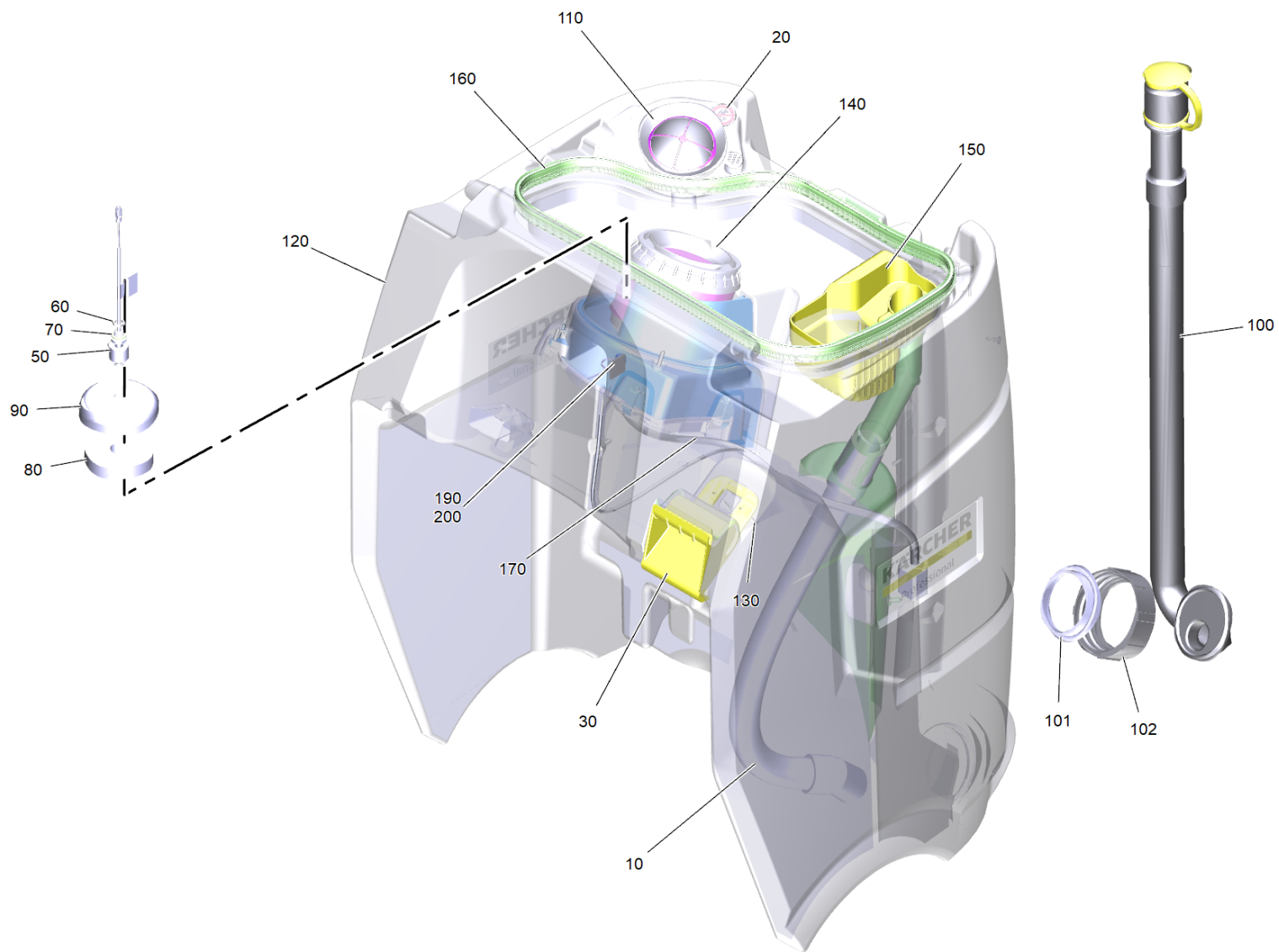
10 Schild mit Klammer signet XL (4.385-004.0)

| POS | Artikelnr. | Beschreibung | Anzahl | Einheit |
|------------|-------------------|---------------------|---------------|----------------|
| 1 | 6.385-523.0 | Klammer | 5 | ST |



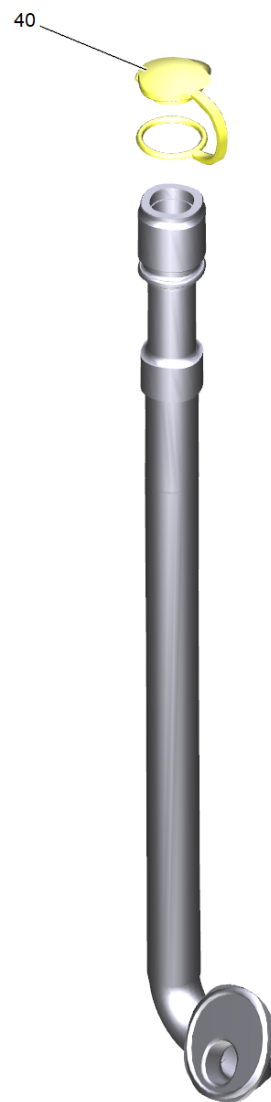
440 Auto-Fill-In (4.035-345.0)

| POS | Artikelnr. | Beschreibung | Anzahl | Einheit |
|-----|-------------|-----------------------------------|--------|---------|
| 2 | 6.363-631.0 | O-Ring 17x4 | 1 | ST |
| 3 | 6.632-439.3 | Schwimmerschalter Befuellsystem | 1 | ST |
| 4 | 5.035-421.0 | Verlaengerung Schwimmer | 1 | ST |
| 5 | 7.303-107.0 | Schraube 5x16 -10.9-P2R (K-In6Rd) | 5 | ST |
| 6 | 5.035-666.0 | Formschlauch | 1 | ST |
| 7 | 5.035-665.0 | Huelse | 1 | ST |
| 8 | 6.465-031.0 | Anschluss 3/4 | 1 | ST |
| 9 | 5.035-417.0 | Befestigung Platte Schwimmer | 1 | ST |
| 10 | 5.035-419.0 | Deckel Schwimmer gelb | 1 | ST |
| 11 | 5.035-420.0 | Dichtring Deckel Schwimmer | 1 | ST |
| 12 | 5.035-418.0 | Dichtung Befestigung Platte | 1 | ST |
| 13 | 5.311-096.0 | 6kt-Mutter 3/4" | 1 | ST |



30 Schmutzwassertank allgemein

| POS | Artikelnr. | Beschreibung | Anzahl | Einheit |
|-----|-------------|-----------------------------------|--------|---------|
| 10 | 6.392-552.0 | Saugschlauch DN 38 | 1 | ST |
| 20 | 5.039-377.0 | Schild kein Wasser einfuellen | 1 | ST |
| 30 | 5.039-335.0 | Verriegelung Schmutzwassertank | 1 | ST |
| 50 | 6.632-042.0 | Schwimmerschalter | 1 | ST |
| 60 | 6.641-483.0 | Gegenmutter PG7 | 1 | ST |
| 70 | 6.641-654.0 | Flachdichtung | 1 | ST |
| 80 | 5.585-041.3 | Schwimmer Schaumstop | 1 | ST |
| 90 | 5.033-416.0 | Haube Schwimmer | 1 | ST |
| 100 | 4.039-326.0 | Ablassschlauch kpl. | 1 | ST |
| 101 | 5.035-103.0 | Dichtung Ablass | 1 | ST |
| 102 | 5.035-341.0 | Deckel Frischwassertank Ablass | 1 | ST |
| 110 | 9.763-594.0 | Motorschutz Filter | 1 | ST |
| 120 | 4.035-598.0 | Schmutzwassertank | 1 | ST |
| 130 | 7.303-108.0 | Schraube 5x20 -10.9-R2R (In6Rd) | 2 | ST |
| 140 | | Turbine Kapsel geschaeumt | 1 | ST |
| 150 | 5.039-261.3 | Behaelter Grobschmutz | 1 | ST |
| 160 | 6.366-058.0 | Dichtungsprofil | 1,65 | m |
| 170 | 4.823-179.0 | Kabelbaum Schmutzwassertank B110R | 1 | ST |
| 190 | 6.648-813.0 | Befestigungssockel selbstklebend | 1 | ST |
| 200 | 6.641-463.0 | Kabelband | 1 | ST |

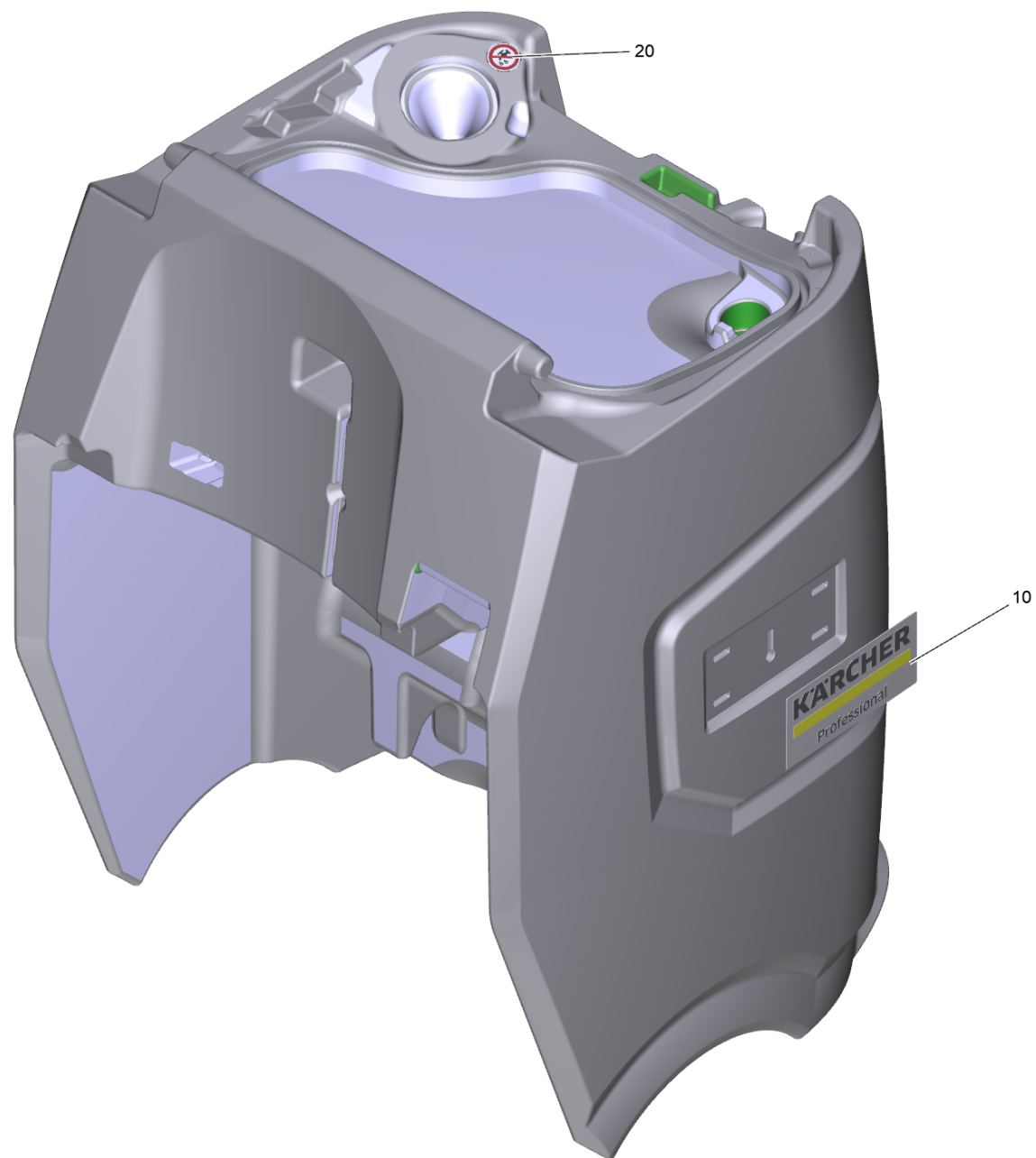


100 Ablassschlauch kpl. (4.039-326.0)

| POS | Artikelnr. | Beschreibung | Anzahl | Einheit |
|------------|-------------------|-------------------------------|---------------|----------------|
| 40 | 5.035-815.0 | Deckel Ablassschlauch oelfest | 1 | ST |

101 Dichtung Ablass (5.035-103.0)

| POS | Artikelnr. | Beschreibung | Anzahl | Einheit |
|------------|-------------------|---------------------|---------------|----------------|
| 10 | 5.035-376.0 | Filter Ablass | 1 | ST |



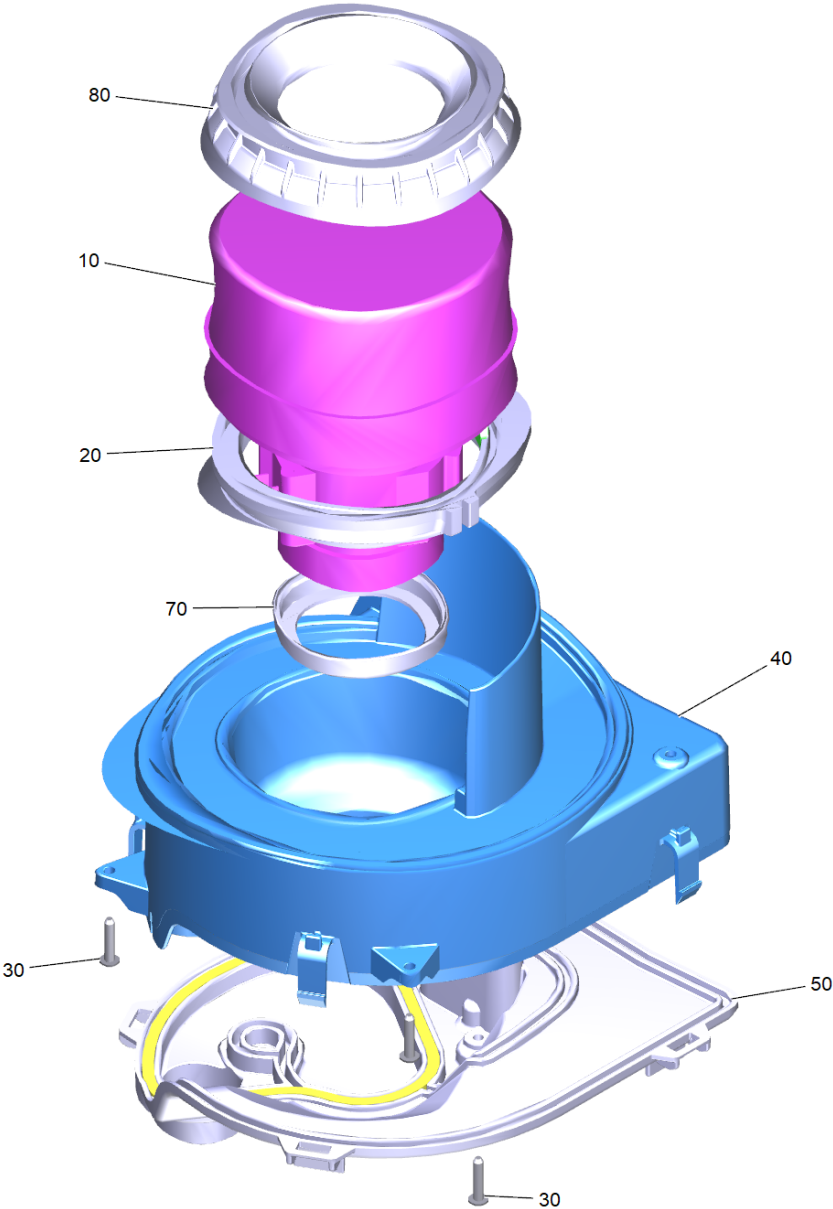
120 Schmutzwassertank (4.035-598.0)

| POS | Artikelnr. | Beschreibung | Anzahl | Einheit |
|------------|-------------------|-------------------------------|---------------|----------------|
| 10 | 4.385-001.0 | Schild mit Klammer Logo XL | 2 | ST |
| 20 | 5.039-377.0 | Schild kein Wasser einfuellen | 1 | ST |



10 Schild mit Klammer Logo XL (4.385-001.0)

| POS | Artikelnr. | Beschreibung | Anzahl | Einheit |
|------------|-------------------|---------------------|---------------|----------------|
| 1 | 6.385-523.0 | Klammer | 5 | ST |

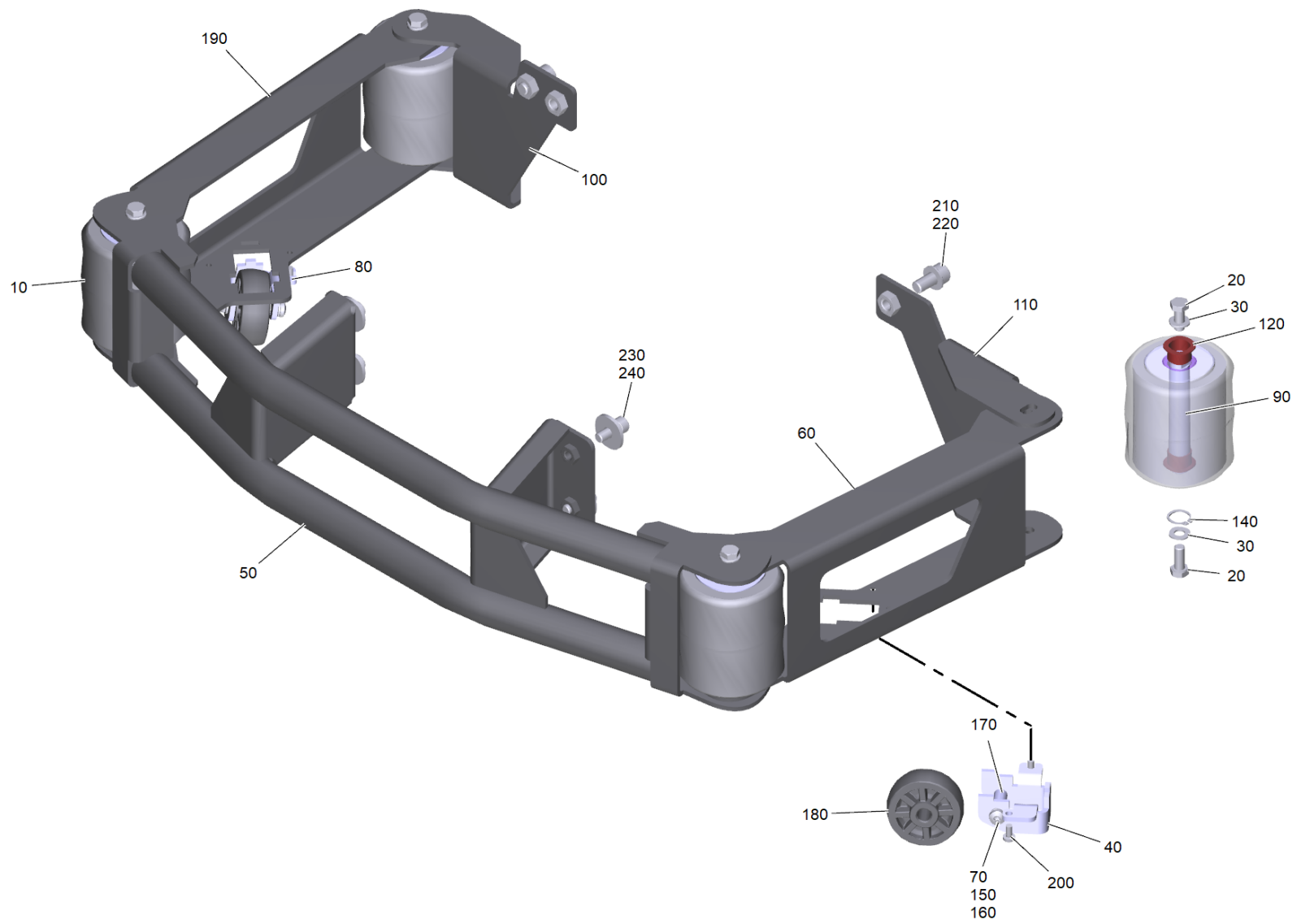


140 Turbine Kapsel geschaeumt

| POS | Artikelnr. | Beschreibung | Anzahl | Einheit |
|------------|-------------------|---------------------------------|---------------|----------------|
| 10 | 4.035-006.0 | Saugturbine Ersatz | 1 | ST |
| 20 | 5.039-274.0 | Dichtring Turbine | 1 | ST |
| 30 | 7.303-109.0 | Schraube 5x25 -10.9-R2R (In6Rd) | 5 | ST |
| 40 | 5.039-319.0 | Kapsel geschaeumt | 1 | ST |
| 50 | 5.039-318.0 | Deckel Turbine geschaeumt | 1 | ST |
| 70 | 5.363-395.0 | Dichtung | 1 | ST |
| 80 | 5.035-333.0 | Lagerung Saugturbine | 1 | ST |

10 Saugturbine Ersatz (4.035-006.0)

| POS | Artikelnr. | Beschreibung | Anzahl | Einheit |
|------------|-------------------|---------------------|---------------|----------------|
| 10 | 6.490-008.0 | Kohlebuerstensatz | 1 | ST |



20 Rammschutz kpl. B110

| POS | Artikelnr. | Beschreibung | Anzahl | Einheit |
|-----|-------------|--------------------------------------|--------|---------|
| 10 | 5.036-208.3 | Abweisrolle | 4 | ST |
| 20 | 7.304-397.0 | 6kt-Schraube M8x20-8.8-A2E ISO 4017 | 8 | ST |
| 30 | 7.312-004.0 | Scheibe 8 -200HV-A3E ISO 7089 | 8 | ST |
| 40 | 5.039-361.0 | Halter Rolle links | 1 | ST |
| 50 | 4.039-334.0 | Rammschutz geschweisst | 1 | ST |
| 60 | 5.039-363.0 | Blech Arm links | 1 | ST |
| 70 | 7.306-199.0 | Schraube M 6x50-A2-70 (IN6RD) | 2 | ST |
| 80 | 5.039-360.0 | Halter Rolle rechts | 1 | ST |
| 90 | 5.039-355.3 | Bolzen Abweisrolle | 4 | ST |
| 100 | 4.039-347.0 | Blech Anbindung rechts | 1 | ST |
| 110 | 4.039-346.0 | Blech Anbindung links | 1 | ST |
| 120 | 6.437-484.0 | Lagerbuchse | 8 | ST |
| 140 | 7.343-005.0 | Sicherungsring 16x1-FST-PHR DIN 471 | 4 | ST |
| 150 | 7.312-026.0 | Scheibe 6 -A2 ISO 7089 | 4 | ST |
| 160 | 7.311-422.0 | 6kt-Mutter M 6-1.4305 ISO 10511 | 2 | ST |
| 170 | 5.035-941.0 | Huelse | 2 | ST |
| 180 | 5.039-250.0 | Rolle ballig D60 | 2 | ST |
| 190 | 5.039-362.0 | Blech Arm rechts | 1 | ST |
| 200 | 7.306-071.0 | Schraube M5x10 -8.8-R2R (In6Rd) | 4 | ST |
| 210 | 7.306-061.0 | Zyl.Schr. M10X 20-8.8-ZNBHL ISO 4762 | 2 | ST |
| 220 | 7.312-005.0 | Scheibe 10-200HV-A3E ISO 7089 | 2 | ST |
| 230 | 7.312-261.0 | Scheibe 8 -100HV-A3E ISO 7094 | 4 | ST |
| 240 | 7.306-041.0 | Zyl.Schr. M8x20 -8.8-A2E ISO 4762 | 4 | ST |

9501 Einbausatz Batteriesatz (2.638-205.0)

| POS | Artikelnr. | Beschreibung | Anzahl | Einheit |
|------------|-------------------|-----------------------------------|---------------|----------------|
| 10 | 6.649-880.0 | Kabel Batterie 25 mm ² | 1 | ST |
| 20 | 6.649-879.0 | Kabel Batterie 25 mm ² | 2 | ST |
| 30 | 5.642-000.0 | Abstandshalter I B40Ep | 2 | ST |
| 40 | 5.585-063.0 | Abstandshalter | 2 | ST |

9511 Einbausatz Batteriesatz (2.638-222.0)

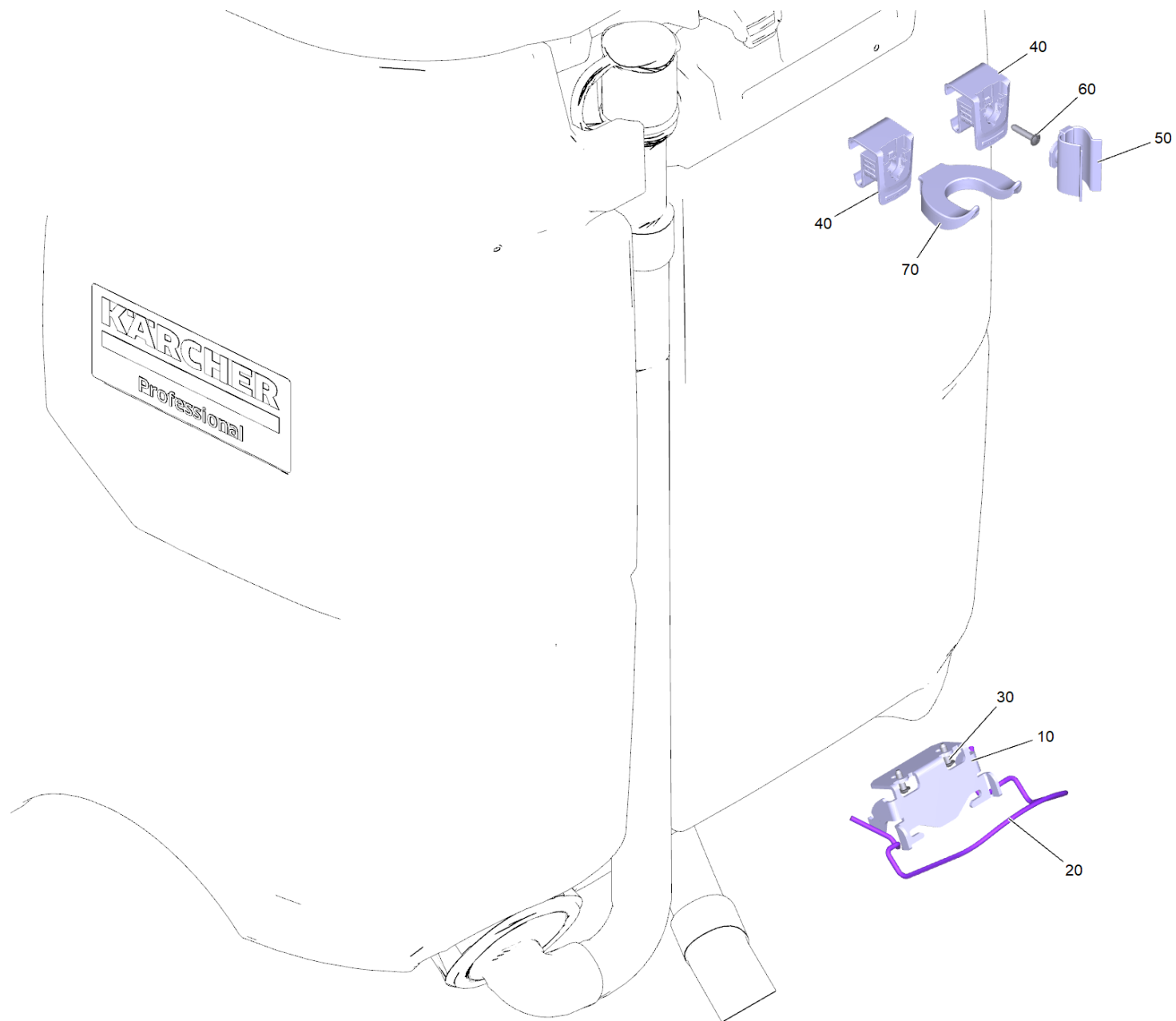
| POS | Artikelnr. | Beschreibung | Anzahl | Einheit |
|------------|-------------------|-----------------------------------|---------------|----------------|
| 10 | 6.649-880.0 | Kabel Batterie 25 mm ² | 1 | ST |
| 20 | 6.649-879.0 | Kabel Batterie 25 mm ² | 2 | ST |
| 30 | 5.642-021.0 | Abstandshalter Batterie | 4 | ST |

9521 Einbausatz Batteriesatz (2.638-223.0)

| POS | Artikelnr. | Beschreibung | Anzahl | Einheit |
|------------|-------------------|-----------------------------------|---------------|----------------|
| 10 | 6.649-880.0 | Kabel Batterie 25 mm ² | 1 | ST |
| 20 | 6.649-879.0 | Kabel Batterie 25 mm ² | 2 | ST |
| 30 | 5.642-000.0 | Abstandshalter I B40Ep | 2 | ST |

9530 Set Mopp Homebase B110R (4.039-349.0)

| POS | Beschreibung | Anzahl | Einheit |
|------------|-------------------------|---------------|----------------|
| 10 | Set Mopp Homebase B110R | 1 | ST |

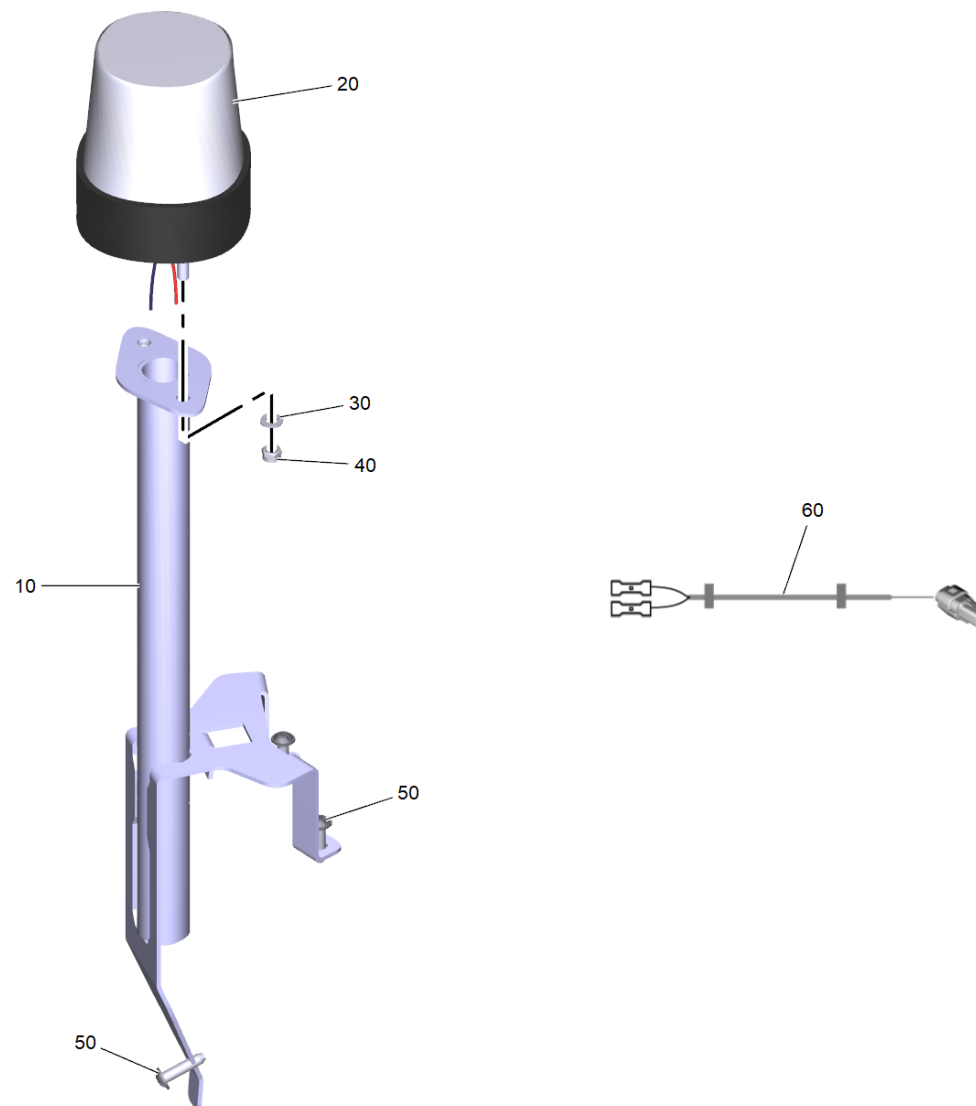


10 Set Mopp Homebase B110R

| POS | Artikelnr. | Beschreibung | Anzahl | Einheit |
|------------|-------------------|-----------------------------------|---------------|----------------|
| 10 | 5.039-336.0 | Mopp Halterung | 1 | ST |
| 20 | 5.035-979.0 | Buegel Mopphalterung | 1 | ST |
| 30 | 7.303-107.0 | Schraube 5x16 -10.9-P2R (K-In6Rd) | 2 | ST |
| 40 | 5.035-488.0 | Adapter Homebase | 2 | ST |
| 50 | 6.980-078.0 | Halter Griff grau | 1 | ST |
| 60 | 7.303-109.0 | Schraube 5x25 -10.9-R2R (In6Rd) | 1 | ST |
| 70 | 6.980-080.0 | Halter Flasche | 1 | ST |

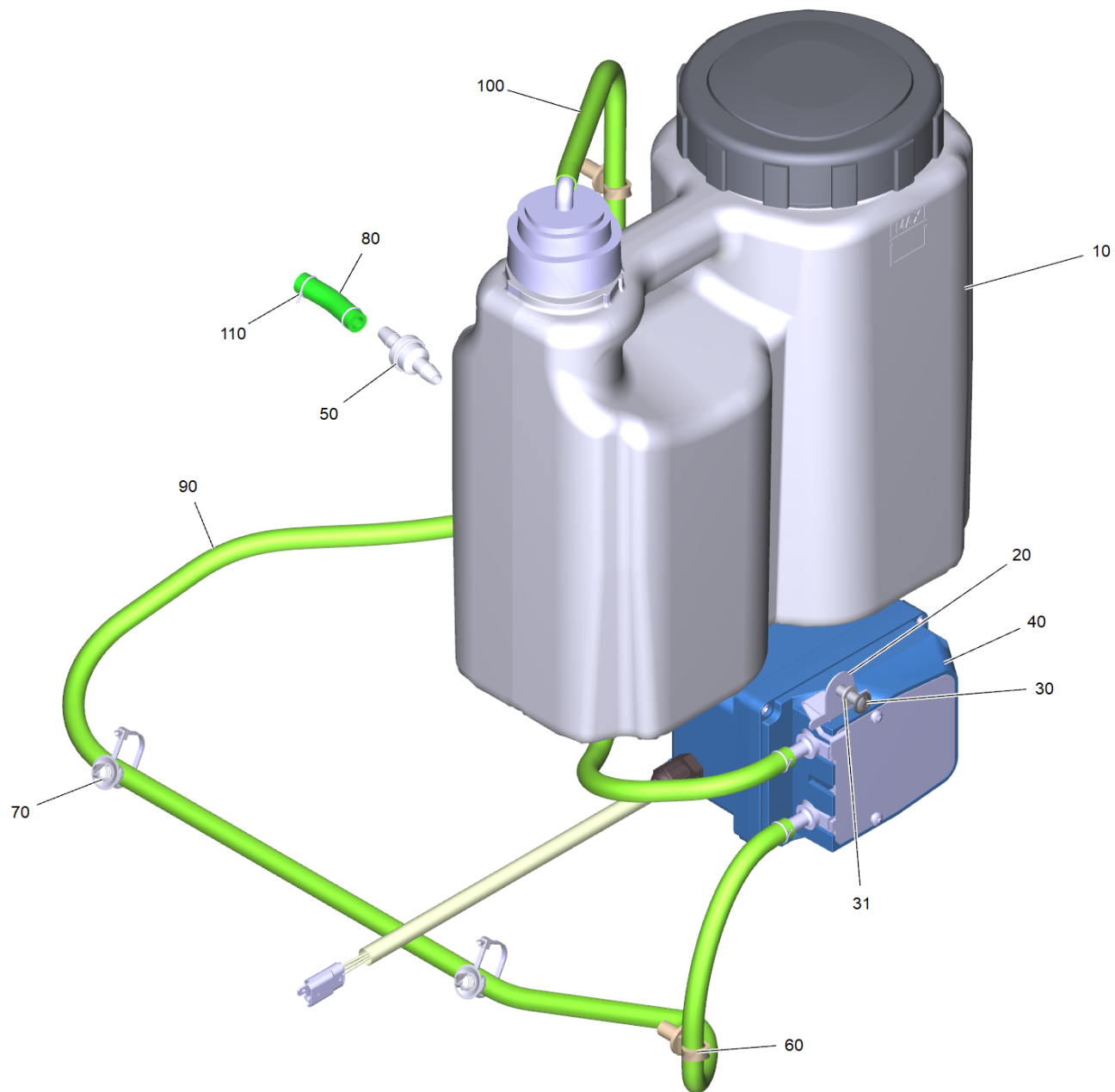
9540 Set LED Rundumkennleuchte B110R (4.039-350.0)

| POS | Beschreibung | Anzahl | Einheit |
|------------|-----------------------------|---------------|----------------|
| 10 | Set Rundumkennleuchte B110R | 1 | ST |



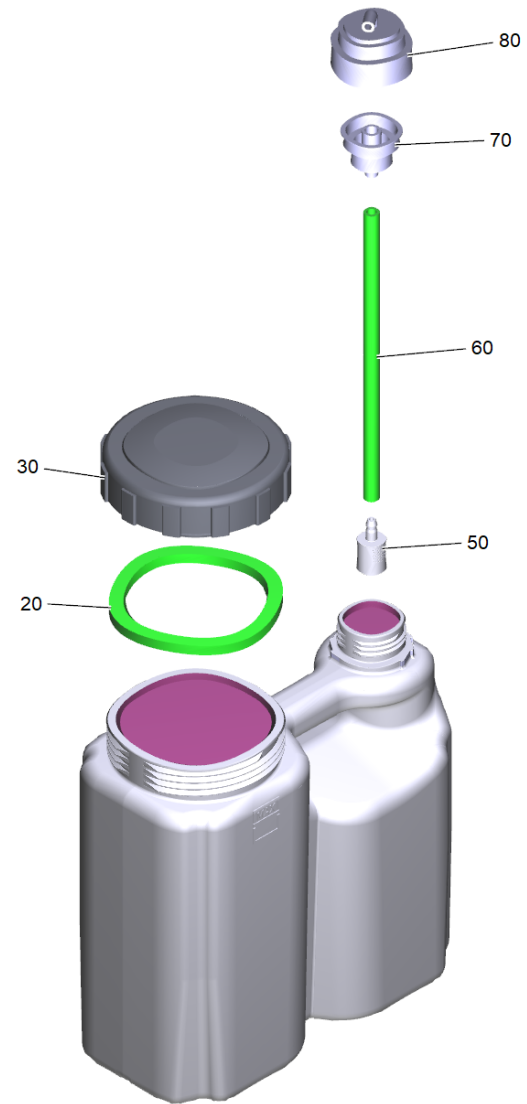
10 Set Rundumkennleuchte B110R

| POS | Artikelnr. | Beschreibung | Anzahl | Einheit |
|------------|-------------------|---------------------------------|---------------|----------------|
| 10 | 4.039-308.0 | Halter Rundumkennleuchte | 1 | ST |
| 20 | 6.035-020.0 | Rundumkennleuchte orange | 1 | ST |
| 30 | 7.312-002.0 | Scheibe 5-200HV-A3E ISO 7089 | 2 | ST |
| 40 | 7.311-421.0 | 6kt-Mutter M 5-04-A2E DIN 985 | 2 | ST |
| 50 | 7.303-108.0 | Schraube 5x20 -10.9-R2R (In6Rd) | 3 | ST |
| 60 | 4.823-186.0 | Kabelbaum Warnlampe B110R | 1 | ST |
| 70 | 6.641-464.0 | Kabelbinder | 1 | ST |
| 80 | 6.650-605.0 | Kabelbinder mit Clip | 1 | ST |



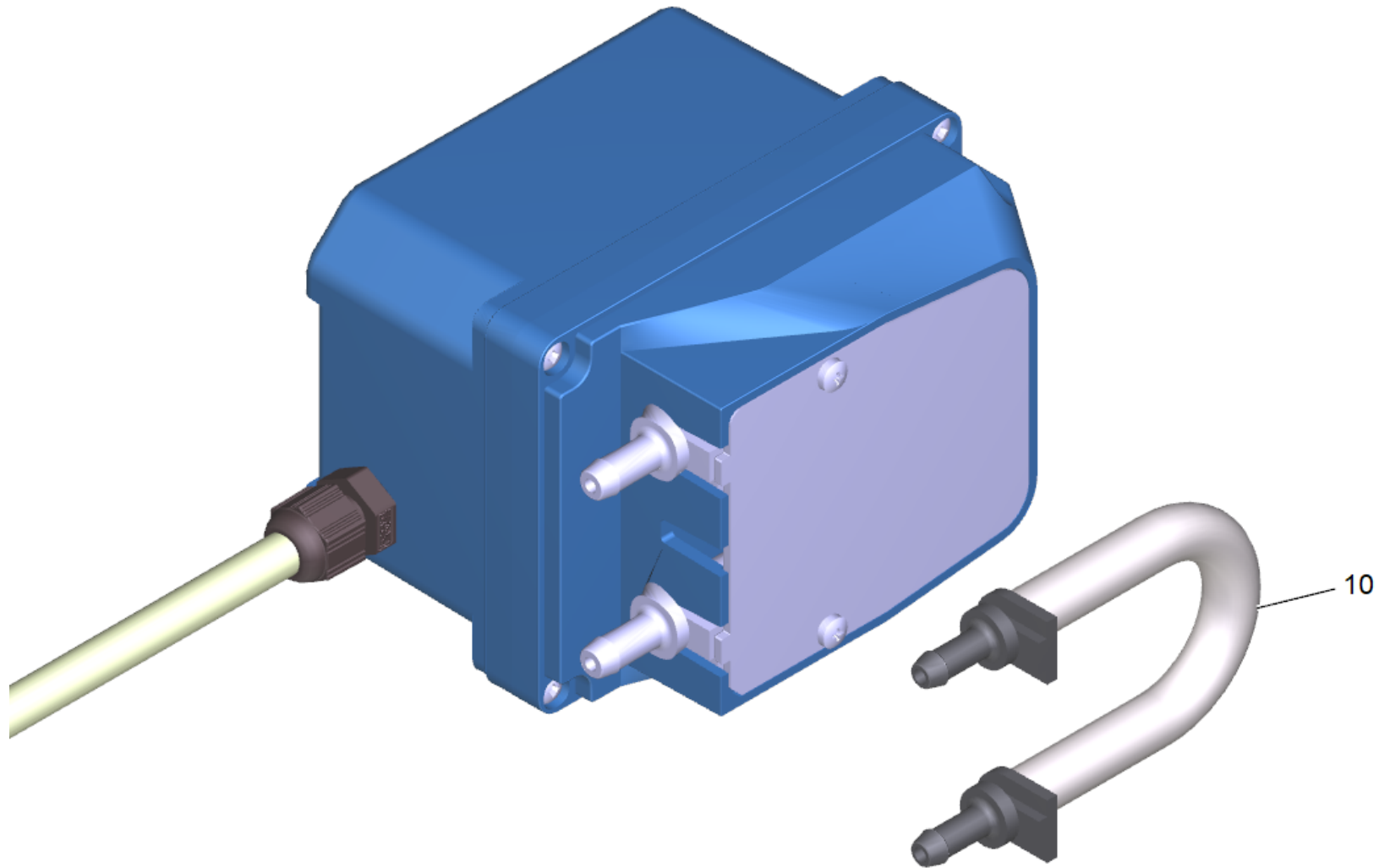
9550 Set RM DOSE B110R (2.644-245.0)

| POS | Artikelnr. | Beschreibung | Anzahl | Einheit |
|-----|-------------|---------------------------------|--------|---------|
| 10 | 4.039-355.0 | RM Tank komplett 5 L | 1 | ST |
| 20 | 5.039-352.0 | Blech Befestigung Pumpe | 1 | ST |
| 30 | 7.303-108.0 | Schraube 5x20 -10.9-R2R (In6Rd) | 1 | ST |
| 31 | 7.312-002.0 | Scheibe 5-200HV-A3E ISO 7089 | 1 | ST |
| 40 | 6.762-022.0 | Dosierpumpe | 1 | ST |
| 50 | 6.412-015.0 | Rueckschlagventil | 1 | ST |
| 60 | 6.650-605.0 | Kabelbinder mit Clip | 2 | ST |
| 70 | 6.650-876.0 | Kabelbinder Lamellen Fuss | 2 | ST |
| 80 | 6.391-341.0 | Schlauch Chemie DN 6 | 0,04 | m |
| 90 | 6.391-341.0 | Schlauch Chemie DN 6 | 0,91 | m |
| 100 | 6.391-341.0 | Schlauch Chemie DN 6 | 0,625 | m |
| 110 | 6.389-924.0 | Schlauchschelle | 5 | ST |
| 120 | 6.296-049.0 | RM 69** 10L Industriereiniger | 1 | ST |



10 RM Tank komplett 5 L (4.039-355.0)

| POS | Artikelnr. | Beschreibung | Anzahl | Einheit |
|------------|-------------------|----------------------|---------------|----------------|
| 20 | 6.363-214.0 | Dichtung | 1 | ST |
| 30 | 6.392-120.0 | Tankdeckel | 1 | ST |
| 50 | 5.731-609.0 | Filter mit Gewicht | 1 | ST |
| 60 | 6.391-341.0 | Schlauch Chemie DN 6 | 0,22 | m |
| 70 | 6.412-017.0 | Einsatz RM Tank | 1 | ST |
| 80 | 6.412-018.0 | Deckel RM Tank 90° | 1 | ST |

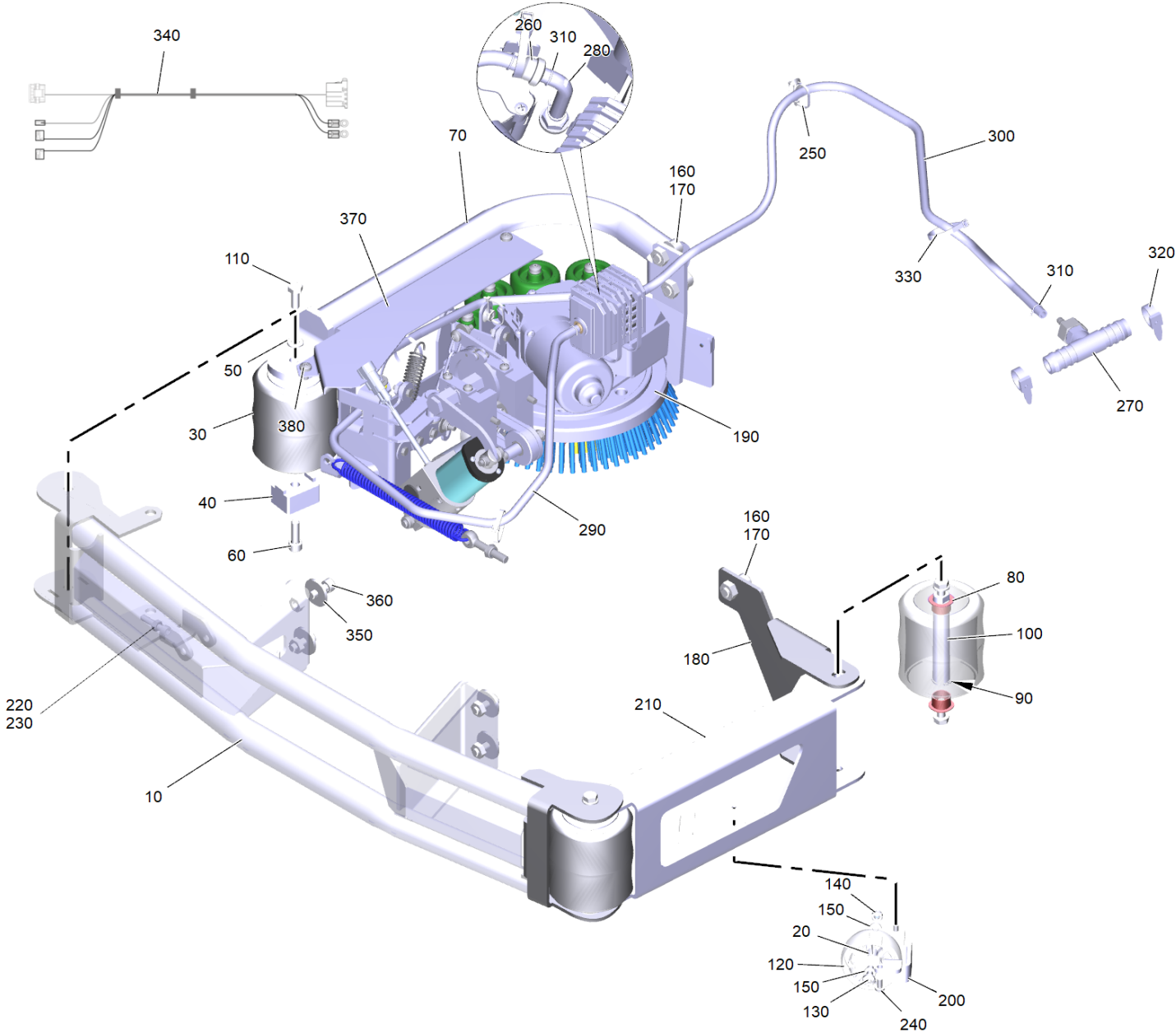


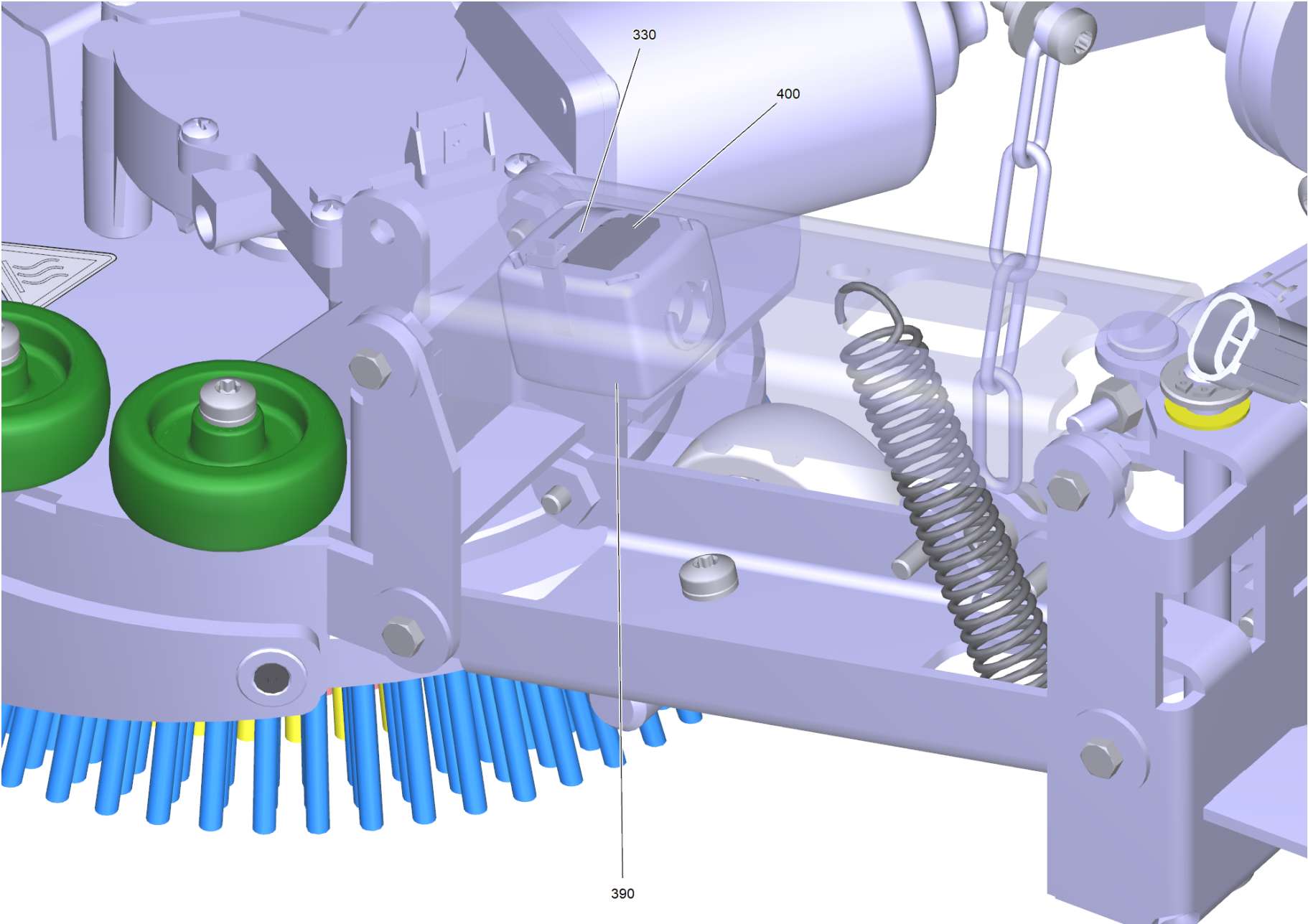
40 Dosierpumpe (6.762-022.0)

| POS | Artikelnr. | Beschreibung | Anzahl | Einheit |
|------------|-------------------|--------------------------|---------------|----------------|
| 10 | 4.035-476.0 | Schlauch Kit Ersatz SEKO | 1 | ST |

9570 ABS Seitenschubbdeck B110R (2.644-243.0)

| POS | Artikelnr. | Beschreibung | Anzahl | Einheit |
|-----|-------------|---|--------|---------|
| 10 | | Rammschutz kpl. mit SSBD | 1 | ST |
| 20 | 6.632-486.0 | Schalter 2-polig vorkehren | 1 | ST |
| 30 | 7.311-002.0 | 6kt-Mutter M5 -6-A2E ISO 4032 | 1 | ST |
| 40 | 7.313-004.0 | Federring B 8-FSt-A3E DIN 127 | 1 | ST |
| 50 | 7.373-022.0 | Schlauchschelle A-16-27x9 -W2-2 DIN3017 | 3 | ST |
| 60 | 6.641-464.0 | Kabelbinder | 2 | ST |



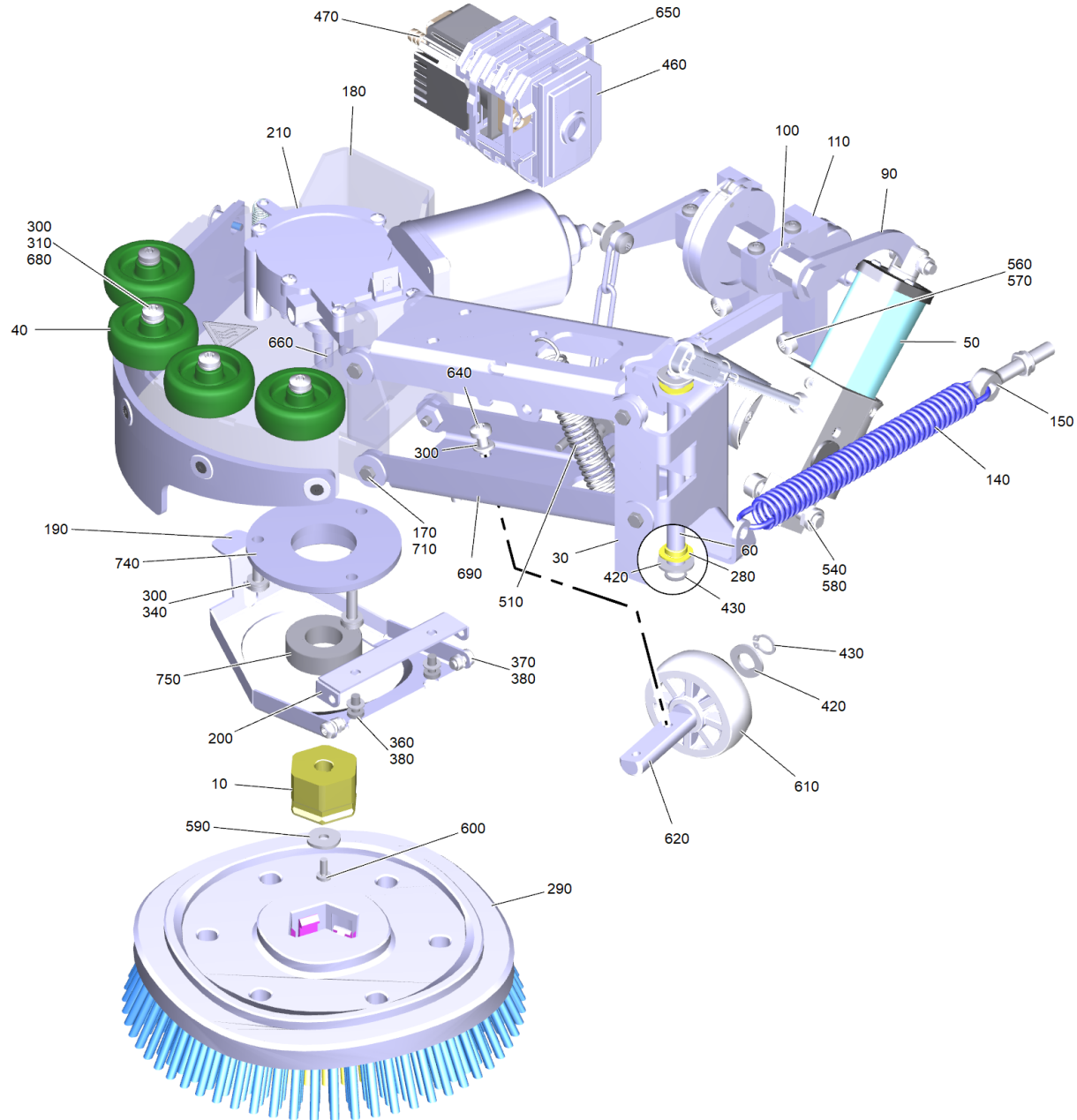


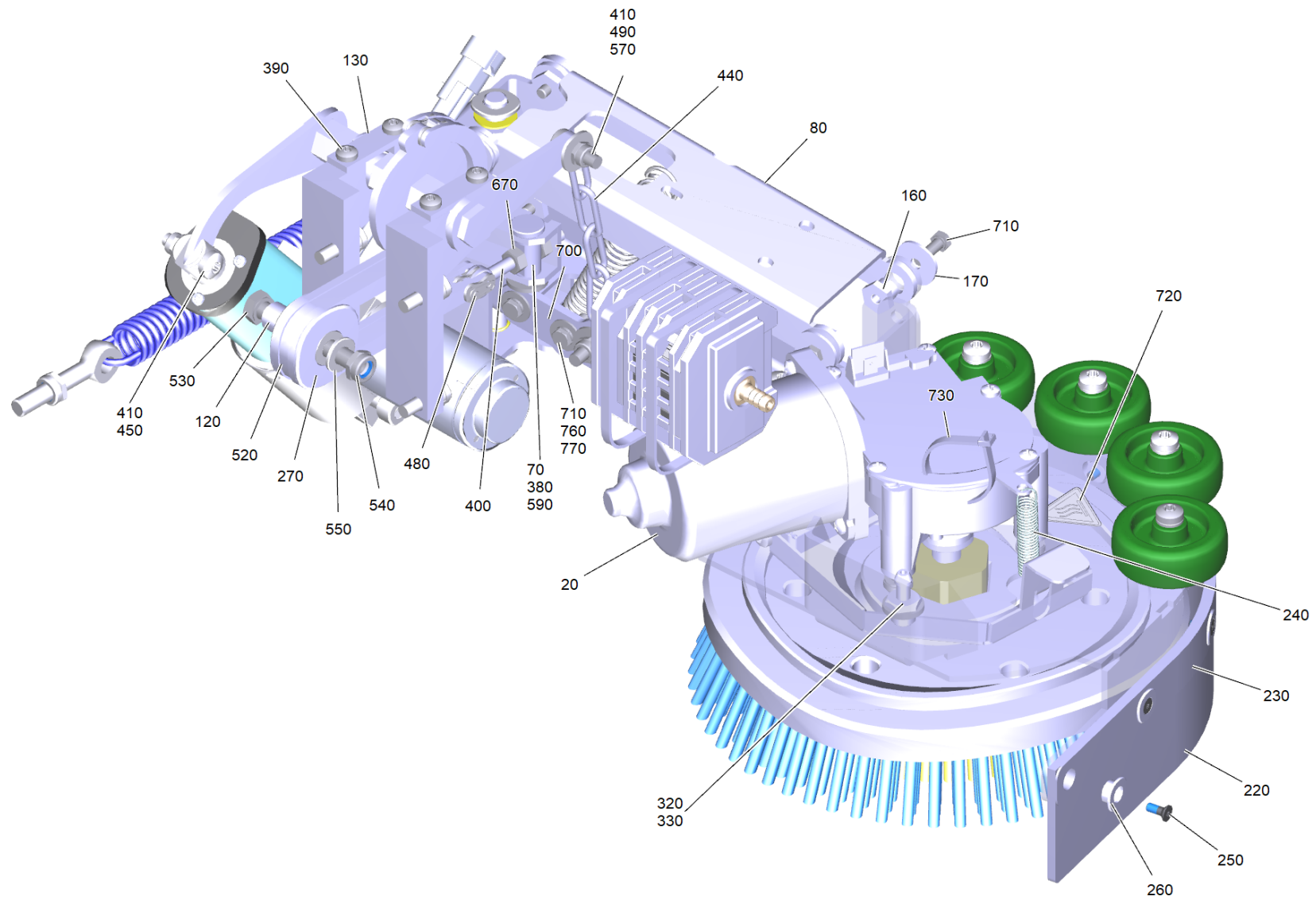
10 Rammschutz kpl. mit SSBD

| POS | Artikelnr. | Beschreibung | Anzahl | Einheit |
|-----|-------------|--------------------------------------|--------|---------|
| 10 | 4.036-132.0 | Rammschutz geschweisst | 1 | ST |
| 20 | 5.035-941.0 | Huelse | 1 | ST |
| 30 | 5.036-208.3 | Abweisrolle | 3 | ST |
| 40 | 5.036-958.0 | Gleitkufe | 1 | ST |
| 50 | 7.312-004.0 | Scheibe 8 -200HV-A3E ISO 7089 | 5 | ST |
| 60 | 7.306-042.0 | Zyl.Schr. M8x25 -8.8-A2E ISO4762 | 1 | ST |
| 70 | 4.039-338.0 | Schutzbuegel SSD | 1 | ST |
| 80 | 6.437-484.0 | Lagerbuchse | 6 | ST |
| 90 | 7.343-005.0 | Sicherungsring 16x1-FST-PHR DIN 471 | 3 | ST |
| 100 | 5.039-355.3 | Bolzen Abweisrolle | 3 | ST |
| 110 | 7.304-397.0 | 6kt-Schraube M8x20-8.8-A2E ISO 4017 | 5 | ST |
| 120 | 5.039-250.0 | Rolle ballig D60 | 1 | ST |
| 130 | 7.306-199.0 | Schraube M 6x50-A2-70 (IN6RD) | 1 | ST |
| 140 | 7.311-422.0 | 6kt-Mutter M 6-1.4305 ISO 10511 | 1 | ST |
| 150 | 7.312-026.0 | Scheibe 6 -A2 ISO 7089 | 2 | ST |
| 160 | 7.312-005.0 | Scheibe 10-200HV-A3E ISO 7089 | 3 | ST |
| 170 | 7.306-061.0 | Zyl.Schr. M10X 20-8.8-ZNBHL ISO 4762 | 3 | ST |
| 180 | 4.039-346.0 | Blech Anbindung links | 1 | ST |
| 190 | | Seitenschubbdeck D=200 | 1 | ST |
| 200 | 5.039-361.0 | Halter Rolle links | 1 | ST |
| 210 | 5.039-409.0 | Blech Arm links | 1 | ST |
| 220 | 7.306-024.0 | Zyl.Schr. M6x30 -8.8-A2E ISO4762 | 1 | ST |
| 230 | 7.311-003.0 | 6kt-Mutter M6 -8-A2E ISO 4032 | 1 | ST |
| 240 | 7.306-071.0 | Schraube M5x10 -8.8-R2R (In6Rd) | 2 | ST |
| 250 | 6.650-876.0 | Kabelbinder Lamellen Fuss | 3 | ST |
| 260 | 6.412-015.0 | Rueckschlagventil | 1 | ST |
| 270 | 4.040-996.0 | T-Stueck kpl. | 1 | ST |
| 280 | 6.391-341.0 | Schlauch Chemie DN 6 | 0,083 | m |
| 290 | 6.391-341.0 | Schlauch Chemie DN 6 | 0,91 | m |
| 300 | 6.391-341.0 | Schlauch Chemie DN 6 | 0,75 | m |
| 310 | 6.389-924.0 | Schlauchselle | 6 | ST |
| 320 | 6.641-474.0 | Kabelband 8-210 | 2 | ST |
| 330 | 6.641-464.0 | Kabelbinder | 4 | ST |

10 Rammschutz kpl. mit SSBD

| POS | Artikelnr. | Beschreibung | Anzahl | Einheit |
|------------|-------------------|-----------------------------------|---------------|----------------|
| 340 | 4.823-174.0 | Kabelbaum Seitenschubbdeck B110R | 1 | ST |
| 350 | 7.312-261.0 | Scheibe 8 -100HV-A3E ISO 7094 | 4 | ST |
| 360 | 7.306-041.0 | Zyl.Schr. M8x20 -8.8-A2E ISO 4762 | 4 | ST |
| 370 | 5.039-448.0 | Blech Abdeckung | 1 | ST |
| 380 | 7.306-089.0 | Schraube M6x12 -8.8-R2R (In6Rd) | 2 | ST |
| 390 | 6.574-216.0 | Ferritkern | 1 | ST |
| 400 | 6.273-135.0 | Dichtstreifen | 1 | ST |





190 Seitenschubbdeck D=200

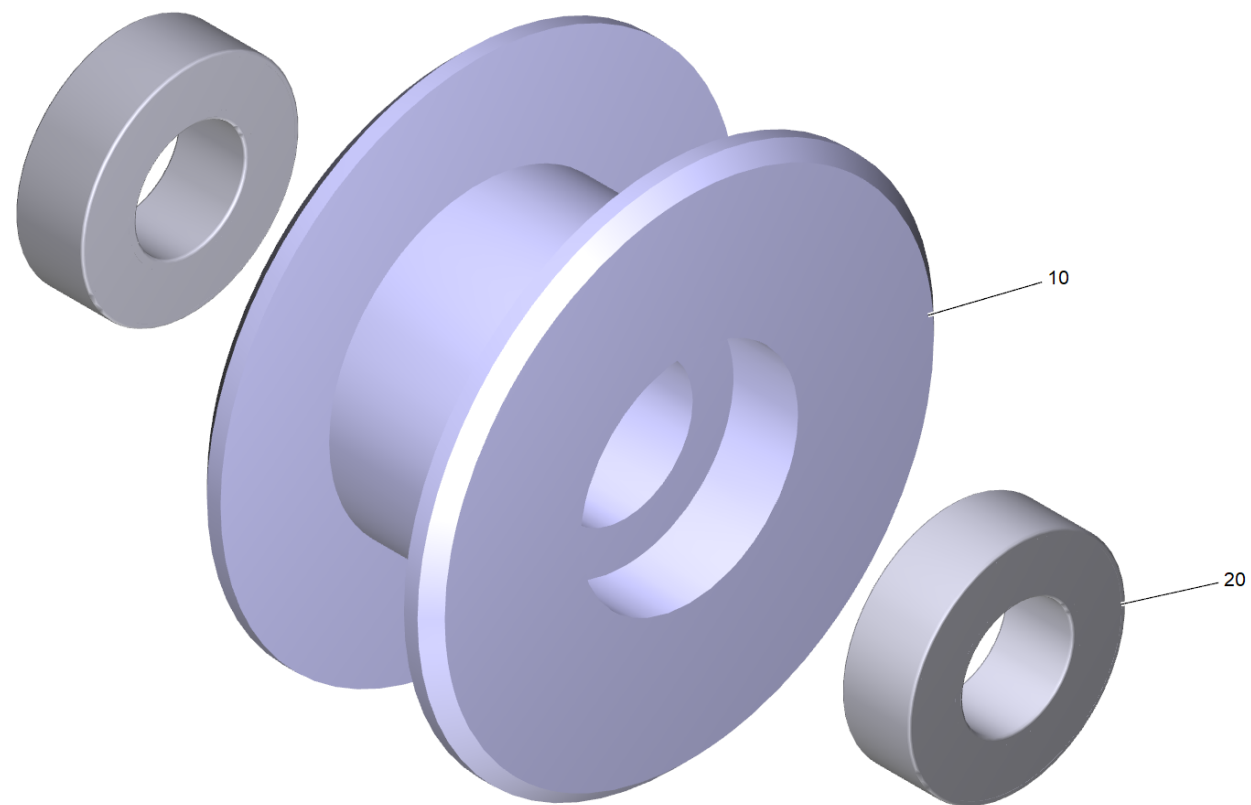
| POS | Artikelnr. | Beschreibung | Anzahl | Einheit |
|-----|-------------|--|--------|---------|
| 10 | 5.039-283.0 | Mitnehmer | 1 | ST |
| 20 | 6.613-075.0 | Getriebemotor 24 V | 1 | ST |
| 30 | 4.039-341.0 | Blech Schwenken kpl. | 1 | ST |
| 40 | 6.435-515.0 | Rad oelfest D50 | 4 | ST |
| 50 | 6.042-027.0 | Hubmotor | 1 | ST |
| 60 | 5.036-967.0 | Welle Schwenken | 1 | ST |
| 70 | 5.039-440.0 | Bolzen | 1 | ST |
| 80 | 5.039-388.0 | Hebel | 1 | ST |
| 90 | 4.039-342.0 | Anhebung kpl. | 1 | ST |
| 100 | 6.039-038.0 | Gleitlager | 2 | ST |
| 110 | 5.039-404.0 | Halter hinten | 2 | ST |
| 120 | 5.039-403.0 | Huelse | 1 | ST |
| 130 | 5.039-397.0 | Blech | 2 | ST |
| 140 | 6.330-456.0 | Zugfeder RZ-177I m=5 | 1 | ST |
| 150 | 7.303-260.0 | Augenschraube LBM 8x50-4.6-A2E DIN 444 | 1 | ST |
| 160 | 5.039-393.0 | Lagerhuelse | 8 | ST |
| 170 | 5.039-394.0 | Scheibe | 8 | ST |
| 180 | 4.036-136.0 | Grundblech kpl. | 1 | ST |
| 190 | 5.039-392.0 | Auswerfer | 1 | ST |
| 200 | 5.039-395.0 | Halter | 1 | ST |
| 210 | 5.039-396.0 | Lasche | 1 | ST |
| 220 | 5.039-405.0 | Gummilippe Seitenschubbdeck Linatex | 1 | ST |
| 230 | 5.036-978.0 | Halteleiste | 1 | ST |
| 240 | 6.330-401.0 | Zugfeder | 1 | ST |
| 250 | 7.305-035.0 | Senkschraube M 4x10-A2-70-SCHW (IN6RD) | 6 | ST |
| 260 | 5.039-390.0 | Huelse | 6 | ST |
| 270 | 4.435-002.0 | Umlenkrolle kpl. | 1 | ST |
| 280 | 6.403-041.0 | Gleitlager 10/12/05 | 2 | ST |
| 290 | 4.905-033.0 | Scheibenbuerste kpl. rot | 1 | ST |
| 300 | 7.312-026.0 | Scheibe 6 -A2 ISO 7089 | 9 | ST |
| 310 | 7.306-196.0 | Schraube M 6x30-A2-70 (IN6RD) | 4 | ST |
| 320 | 5.443-624.0 | Nippel | 1 | ST |
| 330 | 7.312-153.0 | Scheibe 10 -160HV-A3E EN28738 | 1 | ST |

190 Seitenschubbdeck D=200

| POS | Artikelnr. | Beschreibung | Anzahl | Einheit |
|-----|-------------|--|--------|---------|
| 340 | 7.306-194.0 | Schraube M6x20 -A2-70 (In6Rd) ISO 14583 | 3 | ST |
| 360 | 7.312-002.0 | Scheibe 5-200HV-A3E ISO 7089 | 4 | ST |
| 370 | 7.311-421.0 | 6kt-Mutter M 5-04-A2E DIN 985 | 2 | ST |
| 380 | 7.306-071.0 | Schraube M5x10 -8.8-R2R (In6Rd) | 5 | ST |
| 390 | 7.306-394.0 | Schraube M5x12-8.8-ZNBHL ISO14583 | 4 | ST |
| 400 | 7.303-164.0 | Augenschraube LB M6x50-4.6-A2E DIN 444 | 1 | ST |
| 410 | 7.311-425.0 | 6kt-Mutter M6 -04-A2E DIN 985 | 3 | ST |
| 420 | 7.312-005.0 | Scheibe 10-200HV-A3E ISO 7089 | 3 | ST |
| 430 | 7.343-001.0 | Sicherungsring 10x1-Rf-St DIN 471 | 3 | ST |
| 440 | 6.432-207.0 | Kette verzinkt 32/12/3 | 0,175 | m |
| 450 | 7.306-094.0 | Schraube M6x25 -8.8-R3R (In6Rd) | 1 | ST |
| 460 | 4.035-599.0 | Lagerung Pumpe | 1 | ST |
| 470 | 6.473-063.3 | Schwingkolbenpumpe | 1 | ST |
| 480 | 6.432-143.0 | Kettenglied vernickelt E-06B-1 DIN 8187 | 2 | ST |
| 490 | 7.312-276.0 | Scheibe 6 -200HV-A2E ISO7093-1 | 2 | ST |
| 510 | 6.330-131.0 | Zugfeder | 1 | ST |
| 520 | 7.432-098.0 | Rollenkette 06B-1 276,225-ST-vz DIN 8187-1 | 1 | ST |
| 530 | 7.304-172.0 | 6kt-Schraube M8x55 -8.8-GE3A/VL ISO 4014 | 1 | ST |
| 540 | 7.311-427.0 | 6kt-Mutter M8 -04-A2E DIN 985 | 3 | ST |
| 550 | 7.312-004.0 | Scheibe 8 -200HV-A3E ISO 7089 | 1 | ST |
| 560 | 7.313-003.0 | Federring B 6-FSt-A3E DIN 127 | 4 | ST |
| 570 | 7.306-092.0 | Schraube M6x20-ST- 8.8-R3R (IN6RD) | 6 | ST |
| 580 | 7.306-049.0 | Zyl.Schr. M 8x45-8.8-A2E ISO 4762 | 1 | ST |
| 590 | 7.312-264.0 | Scheibe 5-100HV-A3E ISO 7094 | 2 | ST |
| 600 | 7.306-057.0 | Schraube M4x10 -8.8-ZNBHL (In6Rd) | 1 | ST |
| 610 | 5.039-250.0 | Rolle ballig D60 | 1 | ST |
| 620 | 5.039-422.0 | Welle | 1 | ST |
| 640 | 7.306-089.0 | Schraube M6x12 -8.8-R2R (In6Rd) | 2 | ST |
| 650 | 6.641-465.0 | Kabelband | 2 | ST |
| 660 | 7.318-204.0 | Scheibenfeder 3x3,7-C45R DIN 6888 | 1 | ST |
| 670 | 7.311-003.0 | 6kt-Mutter M6 -8-A2E ISO 4032 | 2 | ST |
| 680 | 5.039-446.0 | Huelse | 4 | ST |
| 690 | 5.039-454.0 | Hebel unten | 1 | ST |

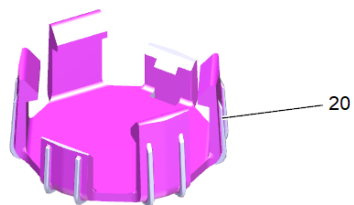
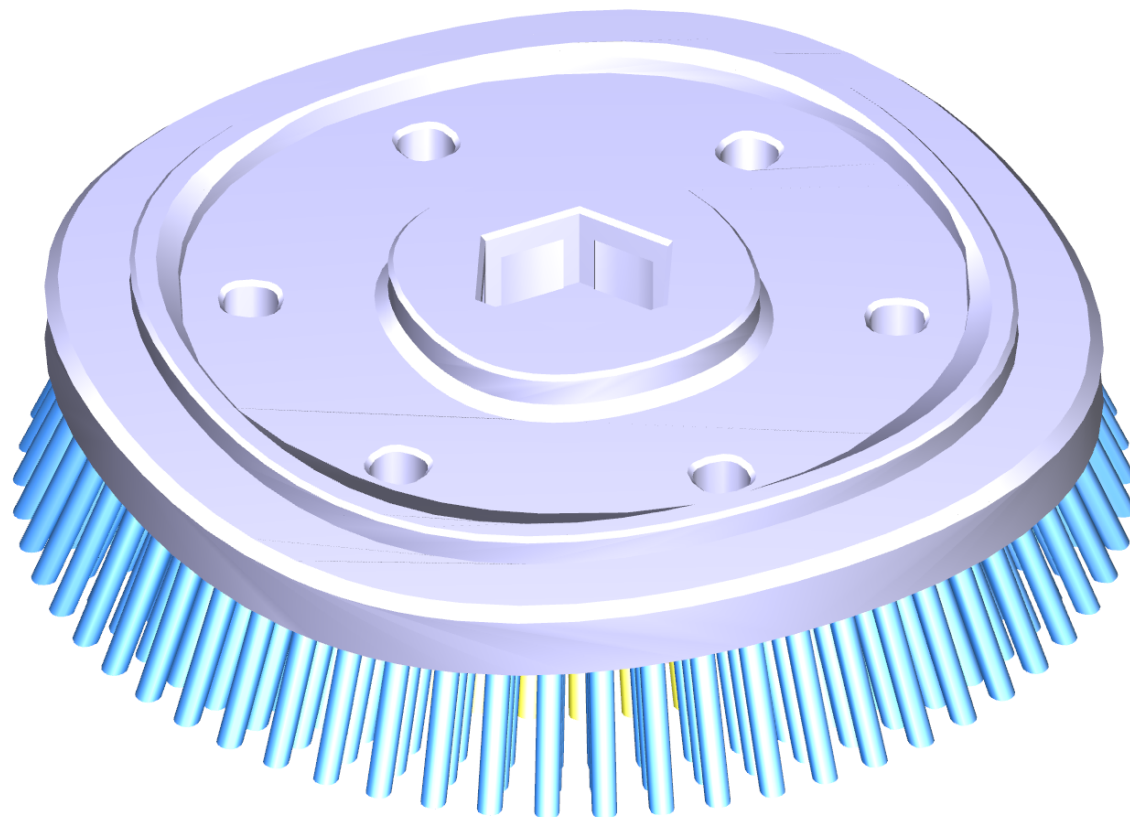
190 Seitenschubbdeck D=200

| POS | Artikelnr. | Beschreibung | Anzahl | Einheit |
|------------|-------------------|---|---------------|----------------|
| 700 | 5.039-455.0 | Lasche | 1 | ST |
| 710 | 7.304-272.0 | 6kt-Schraube M5x16 -8.8-GE3A/VL ISO4017 | 11 | ST |
| 720 | 5.384-004.0 | Schild heiss nicht beruehren | 1 | ST |
| 730 | 6.641-464.0 | Kabelbinder | 1 | ST |
| 740 | 5.039-479.0 | Lagerflansch | 1 | ST |
| 750 | 7.401-133.0 | Kugellager 6004-2RS -Wälzl.St DIN 625 | 1 | ST |
| 760 | 7.313-002.0 | Federring B 5-FSt-MZN DIN 127 | 3 | ST |
| 770 | 7.312-278.0 | Scheibe 5-200HV-A2E ISO7093-1 | 3 | ST |



270 Umlenkrolle kpl. (4.435-002.0)

| POS | Artikelnr. | Beschreibung | Anzahl | Einheit |
|------------|-------------------|-------------------------------------|---------------|----------------|
| 1 | 5.435-020.0 | Umlenkrolle | 1 | ST |
| 2 | 7.401-174.0 | Kugellager 688-2Z -Wälzl.St DIN 625 | 2 | ST |

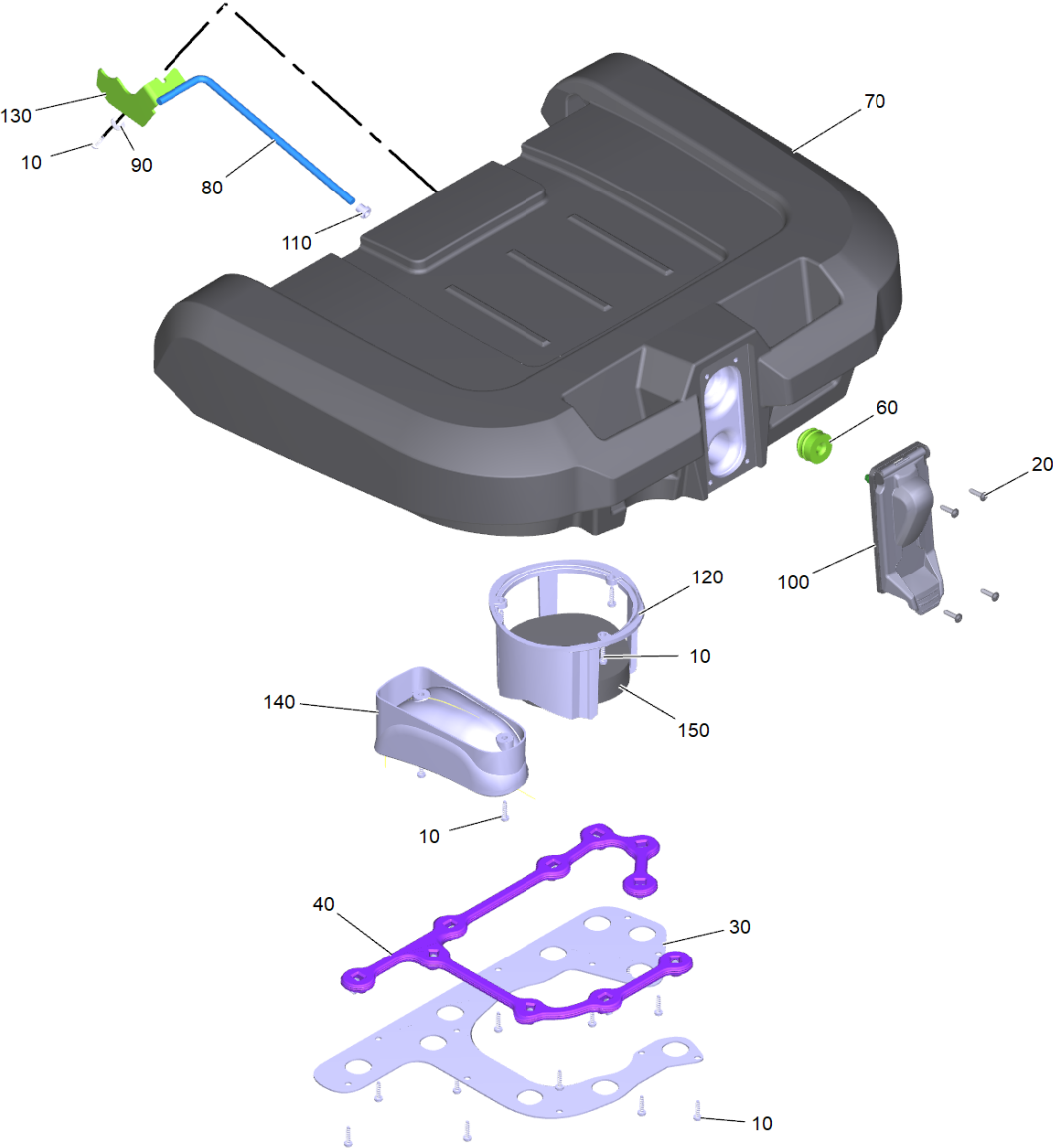


290 Scheibenbuerste kpl. rot (4.905-033.0)

| POS | Artikelnr. | Beschreibung | Anzahl | Einheit |
|------------|-------------------|---------------------|---------------|----------------|
| 20 | 5.051-744.0 | Clip Buerste | 1 | ST |

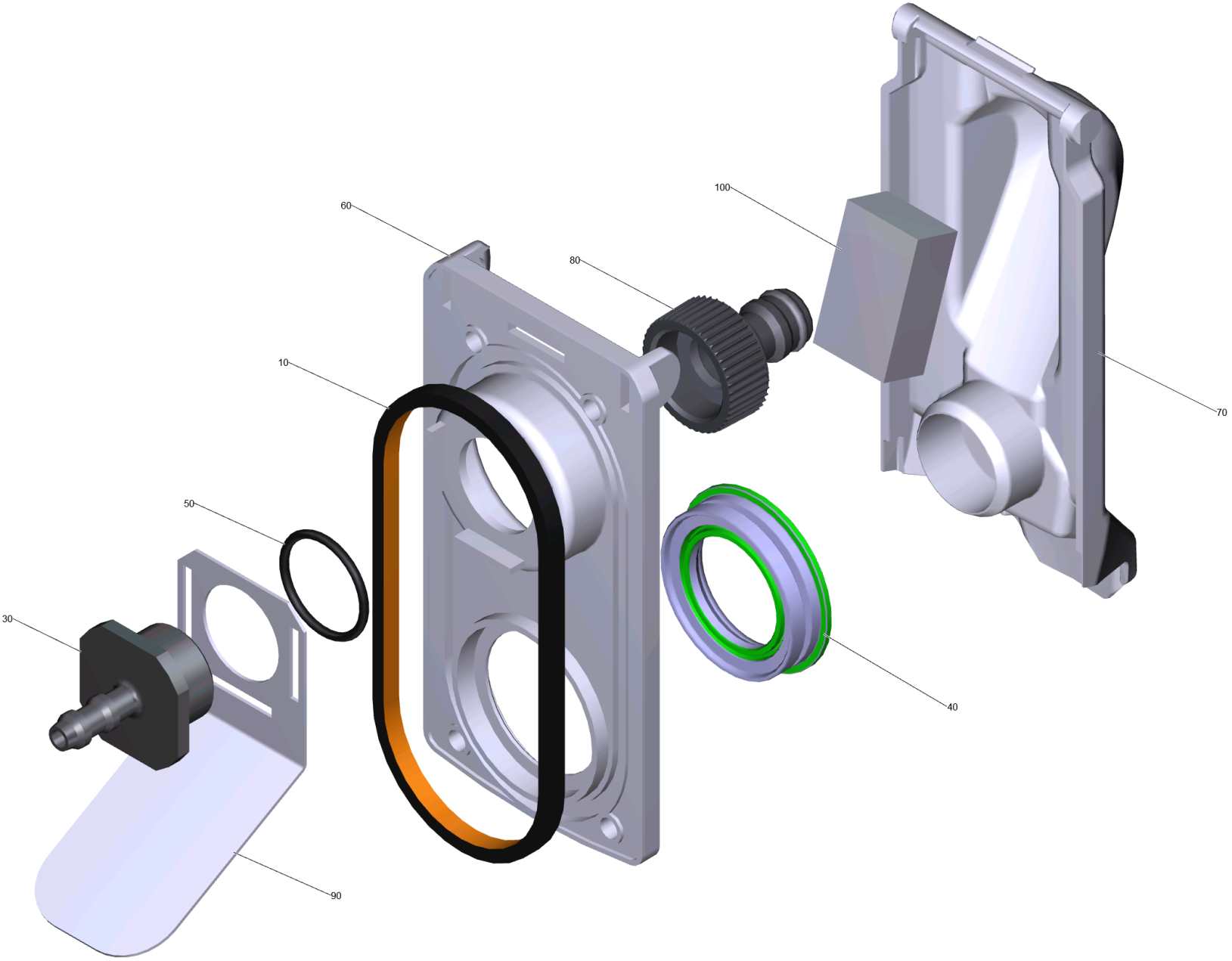
30 Deckel kpl. Tankspuelsystem (4.039-327.0)

| POS | Beschreibung | Anzahl | Einheit |
|------------|-----------------------------|---------------|----------------|
| 10 | Deckel kpl. Tankspuelsystem | 1 | ST |



10 Deckel kpl. Tankspuelsystem

| POS | Artikelnr. | Beschreibung | Anzahl | Einheit |
|-----|-------------|---------------------------------|--------|---------|
| 10 | 7.303-212.0 | Schraube 5x20 -A2-70 (In6Rd) | 23 | ST |
| 20 | 7.303-108.0 | Schraube 5x20 -10.9-R2R (In6Rd) | 4 | ST |
| 30 | 5.039-337.0 | Befestigung Tank Spuelung | 1 | ST |
| 40 | 4.035-600.0 | Spruehduese kpl. | 1 | ST |
| 60 | 5.039-316.0 | Gummiteil Abdichtung | 1 | ST |
| 70 | 5.039-222.3 | Abdeckung Schmutzwasser Tank | 1 | ST |
| 80 | 5.107-278.0 | Stange Deckel Sitz | 1 | ST |
| 90 | 7.312-278.0 | Scheibe 5-200HV-A2E ISO7093-1 | 1 | ST |
| 100 | | Anschluss Tankspuelsystem | 1 | ST |
| 110 | 6.641-446.0 | Kabeltuelle | 1 | ZST |
| 120 | 9.763-593.0 | Schwimmerkaefig | 1 | ST |
| 130 | 5.039-338.0 | Befestigung Trocknung Stellung | 1 | ST |
| 140 | 5.039-262.0 | Umlenkung Schmutzwasser | 1 | ST |
| 150 | 5.039-339.0 | Schwimmer | 1 | ST |



100 Anschluss Tankspuelsystem

| POS | Artikelnr. | Beschreibung | Anzahl | Einheit | Bemerkung |
|-----|-------------|---------------------------------------|--------|---------|----------------|
| 10 | 5.035-418.0 | Dichtung Befestigung Platte | 1 | ST | |
| 30 | 5.035-926.0 | Schlauchnippel | 1 | ST | |
| 40 | 5.035-420.0 | Dichtring Deckel Schwimmer | 1 | ST | |
| 50 | 6.025-008.0 | O-Ring 26,0 x 3,0mm | 1 | ST | |
| 60 | 5.035-417.0 | Befestigung Platte Schwimmer | 1 | ST | |
| 70 | 5.035-419.0 | Deckel Schwimmer gelb | 1 | ST | |
| 80 | 6.465-031.0 | Anschluss 3/4 | 1 | ST | |
| 90 | 5.035-113.0 | Spritzschutz fuer Tankspuelsystem | 1 | ST | only for B 150 |
| 100 | 5.035-254.0 | Dichtung einseitig selbstklebend 15mm | 1 | ST | |

40 Buerstenkopf R 75 (2.763-047.0)

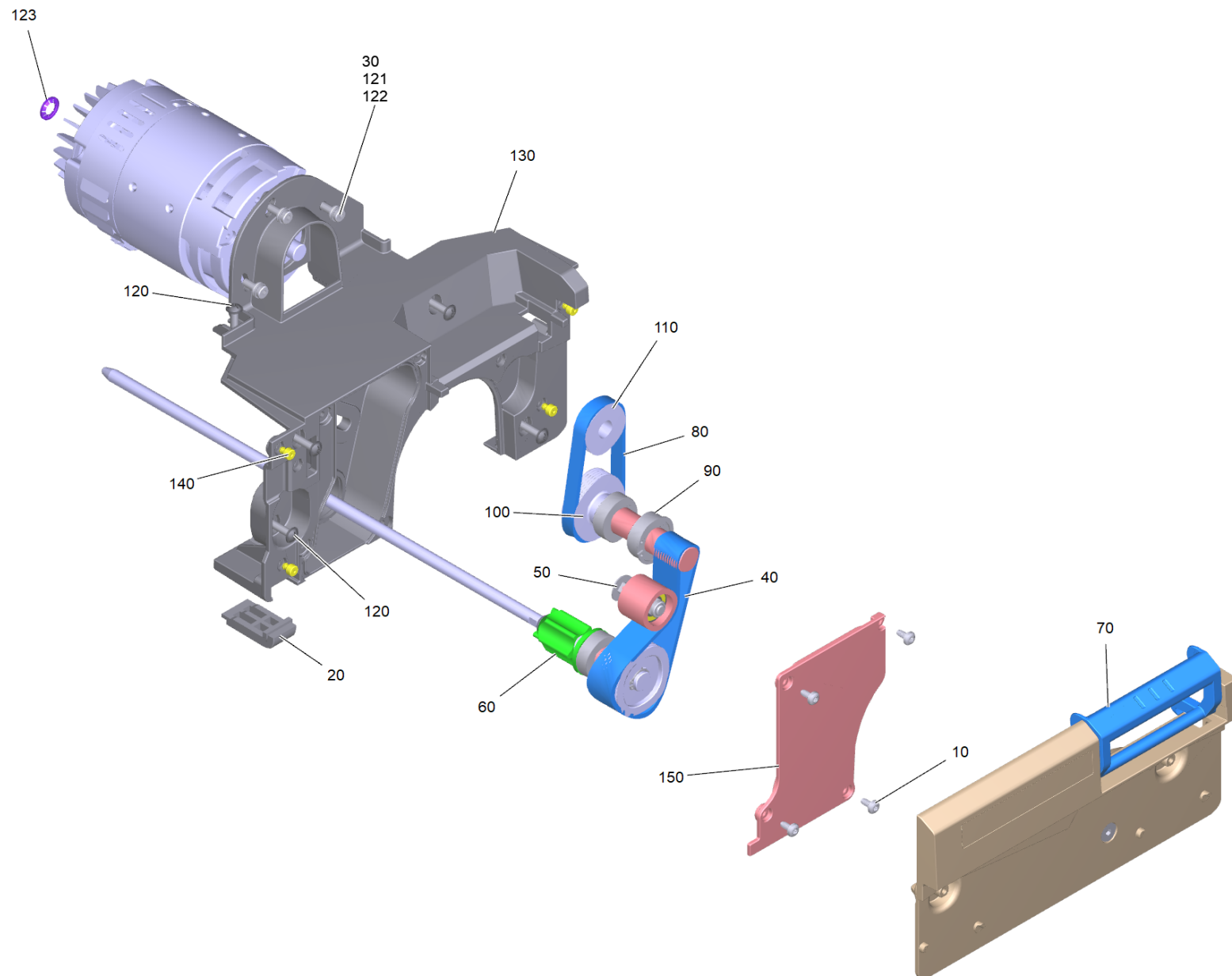
| POS | Beschreibung | Anzahl | Einheit |
|------------|---------------------|---------------|----------------|
| 10 | Buerstenkopf R 75 | 1 | ST |

10 Buerstenkopf R 75

| POS | Artikelnr. | Beschreibung | Anzahl | Einheit |
|-----|-------------|---------------------------------|--------|---------|
| 10 | | Getriebe kpl. | 2 | ST |
| 20 | 5.036-208.3 | Abweisrolle | 2 | ST |
| 30 | 6.643-045.0 | Steckergehaeuse blau 75 A | 2 | ST |
| 40 | 6.643-043.0 | Steckergehaeuse rot 75 A | 2 | ST |
| 50 | 5.034-086.0 | Halter Stecker Bodenkopf R | 1 | ST |
| 60 | 7.303-274.0 | Schraube 5x12 -A2-70 (In6Rd) | 2 | ST |
| 70 | 7.306-181.0 | Schraube M 5x 12-A2-70 (In6Rd) | 1 | ST |
| 80 | | Kehrlade kpl. R75 | 1 | ST |
| 90 | 5.036-871.0 | Puffer Element | 1 | ST |
| 100 | 6.390-892.0 | Spiralschlauch NW12 | 0,58 | m |
| 110 | 5.036-941.0 | Abdeckung Zugstange | 2 | ST |
| 120 | 4.036-145.0 | Baugruppe Adapter Zugstange | 2 | ST |
| 140 | 5.037-557.0 | Halterung Kehrlade | 1 | ST |
| 150 | 5.036-940.0 | Abdeckung Schubstange | 2 | ST |
| 160 | 7.303-113.0 | Schraube 6x25 -10.9-R2R (In6Rd) | 4 | ST |
| 170 | 5.037-558.0 | Rammschutz R75 | 1 | ST |
| 180 | 5.037-577.0 | Zusatzteil Wasserverteiler | 1 | ST |
| 190 | 7.306-006.0 | Zyl.Schr. M12x120-A4-70 DIN 912 | 2 | ST |
| 200 | 5.037-587.0 | Huelse Abweisrolle | 2 | ST |
| 220 | 7.312-287.0 | Scheibe 12-200HV-A2E ISO7093-1 | 2 | ST |
| 230 | | Seitenschuerze mit Hebel | 1 | ST |
| 240 | | Seitenschuerze mit Halter links | 1 | ST |
| 250 | 6.373-876.0 | Schlauchschelle 17.5 | 1 | ST |
| 260 | 7.303-118.0 | Schraube 5x40 -A2-70 (IN6Rd) | 2 | ST |
| 270 | 7.303-106.0 | Schraube 4x12 -10.9-R2R (IN6RD) | 1 | ST |
| 280 | 5.036-938.0 | Deckel E-Kasten | 1 | ST |
| 290 | 5.036-732.0 | Gehaeuse Unterteil R75 | 1 | ST |
| 300 | 5.036-789.0 | Gehaeuse Oberteil R75 | 1 | ST |
| 310 | 7.303-047.0 | Schraube M6x16 -St-R3R (In6Rd) | 7 | ST |
| 320 | 6.037-007.0 | Zylinderkopfschraube 8x35 | 7 | ST |
| 330 | 4.037-136.0 | Aufhaengung | 1 | ST |
| 340 | 6.339-007.0 | Gummipuffer | 2 | ST |
| 350 | 5.037-556.0 | Halter Gummipuffer | 2 | ST |

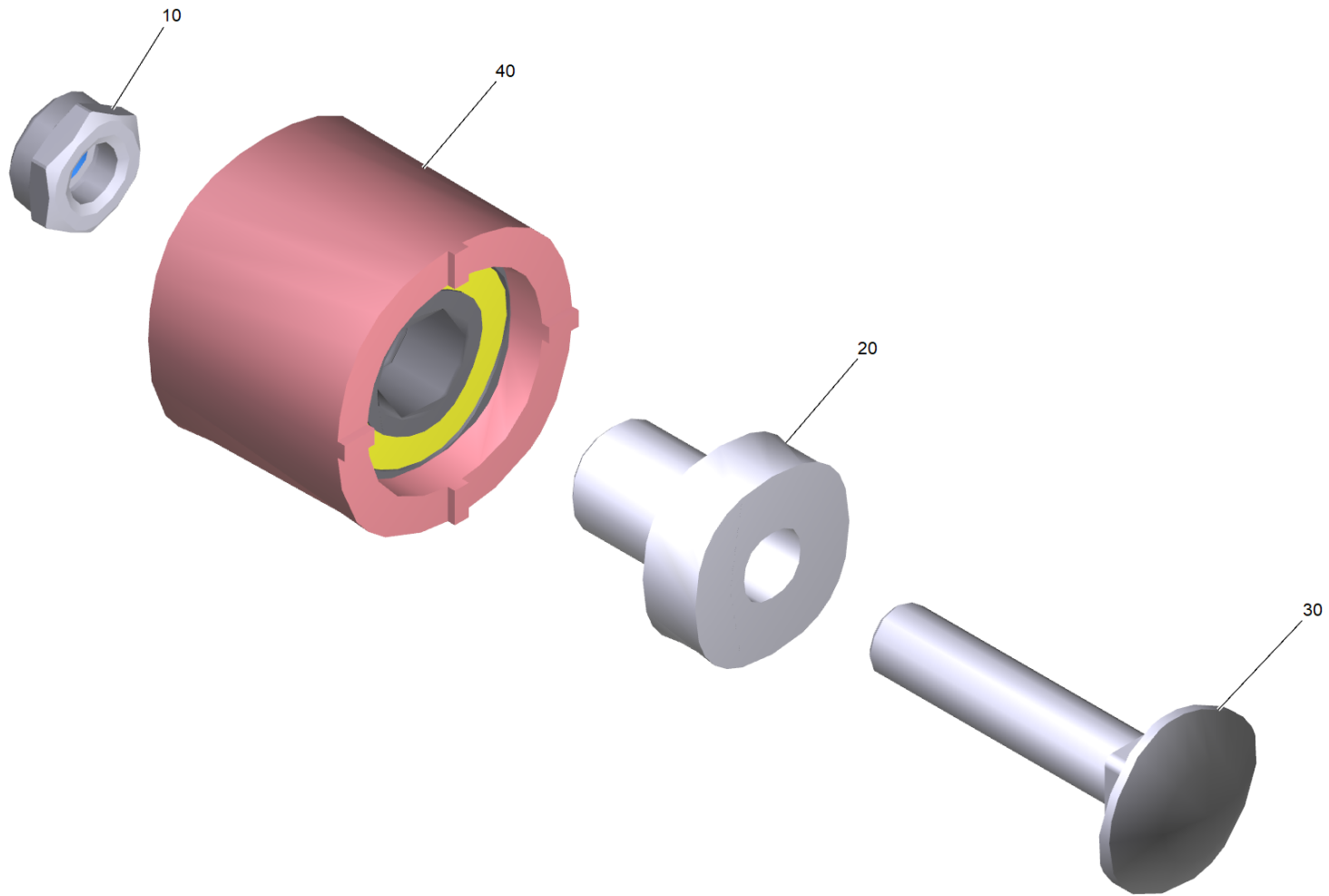
10 Buerstenkopf R 75

| POS | Artikelnr. | Beschreibung | Anzahl | Einheit |
|------|-------------|-----------------------------------|--------|---------|
| 360 | 6.650-605.0 | Kabelbinder mit Clip | 2 | ST |
| 370 | | Wasserverteiler kpl. R75 | 1 | ST |
| 380 | 7.311-026.0 | 6kt-Mutter M12-1.4305 DIN 985 | 2 | ST |
| 390 | 6.368-089.0 | Kantenschutz | 0,05 | m |
| 410 | 2.645-191.0 | Schlauchkupplung entry Universal | 1 | ST |
| 420 | 6.303-320.0 | Schraube M 5x 20-St-R2R | 4 | ST |
| 440 | 4.036-155.0 | Motor kpl. nur fuer Ersatz ATAS | 2 | ST |
| 440 | 4.036-156.0 | Motor kpl. nur fuer Ersatz Hengye | 2 | ST |
| 450 | 6.907-732.0 | Buerstenwalze schwarz - R75 | 2 | ST |
| 450 | 6.907-771.0 | Buerstenwalze weiss - R75 | 2 | ST |
| 450 | 4.035-605.0 | Buerstenwalze rot fuer Ersatz R75 | 2 | ST |
| 450 | 6.907-731.0 | Buerstenwalze gruen - R75 | 2 | ST |
| 450 | 6.907-730.0 | Buerstenwalze Orange - R75 | 2 | ST |
| 460 | 6.646-979.0 | Steckerkontakt 6 mm ² | 4 | ST |
| 470 | 6.437-484.0 | Lagerbuchse | 4 | ST |
| 511 | 4.036-164.0 | Set Zugstange Ersatz | 1 | ZSA |
| 520 | 5.038-184.0 | Blechteil Kehrbehaelter R75 | 1 | ST |
| 9000 | 4.114-007.0 | Mikrofaser Walze kpl. BR 75 | 2 | ST |
| 9010 | 4.762-627.0 | Walze Pad - R75 | 2 | ST |
| 9020 | 4.037-166.0 | Set Seitenschuerze | 1 | ZSA |
| 9020 | 4.037-167.0 | Set Seitenschuerze oelfest | 1 | ZSA |



10 Getriebe kpl.

| POS | Artikelnr. | Beschreibung | Anzahl | Einheit |
|-----|-------------|-------------------------------------|--------|---------|
| 10 | 6.303-029.0 | Schraube EJOT ALtracs Plus 50x10 A2 | 4 | ST |
| 20 | 5.056-010.0 | Kufe BR-VS | 1 | ST |
| 30 | 7.306-031.0 | Zyl.Schr. M 6x16 A2-70 DIN 7984 | 3 | ST |
| 40 | 6.348-018.0 | Keilrippenriemen | 1 | ST |
| 50 | | Spannrolle kpl. | 1 | ST |
| 60 | | Antriebswelle kpl. | 1 | ST |
| 70 | | Halteplatte kpl. | 1 | ST |
| 80 | 6.348-017.0 | Keilrippenriemen | 1 | ST |
| 90 | | Welle Riemenscheibe kpl. | 1 | ST |
| 100 | 5.625-031.0 | Riemenscheibe 51 | 1 | ST |
| 110 | 5.625-030.0 | Riemenscheibe 40 | 1 | ST |
| 120 | 7.303-113.0 | Schraube 6x25 -10.9-R2R (In6Rd) | 6 | ST |
| 121 | 7.312-026.0 | Scheibe 6 -A2 ISO 7089 | 3 | ST |
| 122 | 7.313-003.0 | Federring B 6-FSt-A3E DIN 127 | 3 | ST |
| 123 | 6.343-149.0 | Schnellbefestiger | 2 | ST |
| 130 | 5.036-734.0 | Getriebegehäuse | 1 | ST |
| 140 | 5.036-871.0 | Puffer Element | 4 | ST |
| 150 | 5.036-735.0 | Deckel Getriebe | 1 | ST |

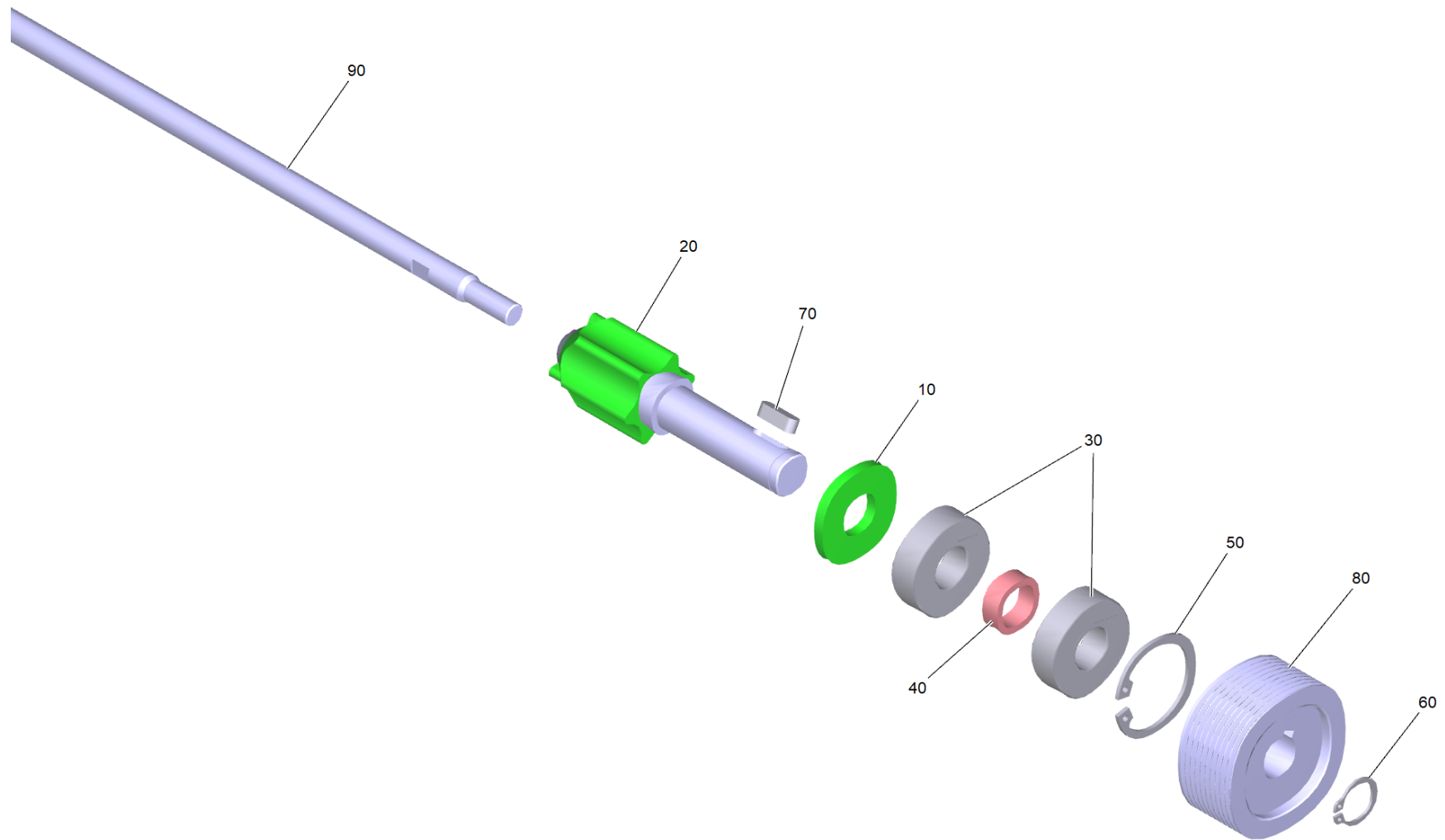


50 Spannrolle kpl.

| POS | Artikelnr. | Beschreibung | Anzahl | Einheit |
|------------|-------------------|-----------------------------------|---------------|----------------|
| 10 | 7.311-427.0 | 6kt-Mutter M8 -04-A2E DIN 985 | 1 | ST |
| 20 | 5.110-700.0 | Huelse | 1 | ST |
| 30 | 7.303-186.0 | Fl.Rd.Schr. M8x40 -St-A0P DIN 603 | 1 | ST |
| 40 | 4.250-083.0 | Spannrolle D = 33,5 | 1 | ST |

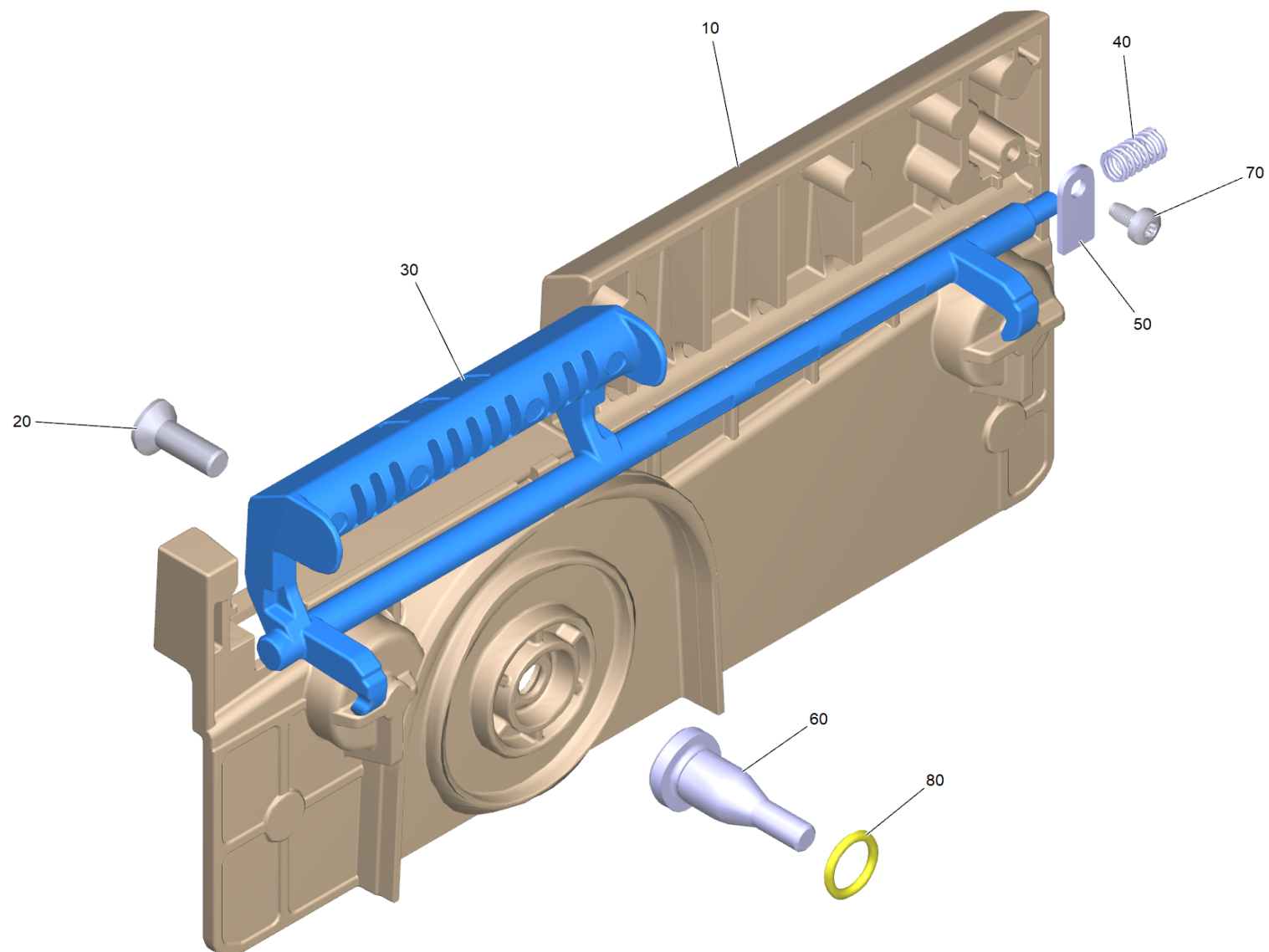
40 Spannrolle D = 33,5 (4.250-083.0)

| POS | Artikelnr. | Beschreibung | Anzahl | Einheit |
|------------|-------------------|---------------------|---------------|----------------|
| 10 | 6.401-363.0 | Rillenkugellager | 2 | ST |



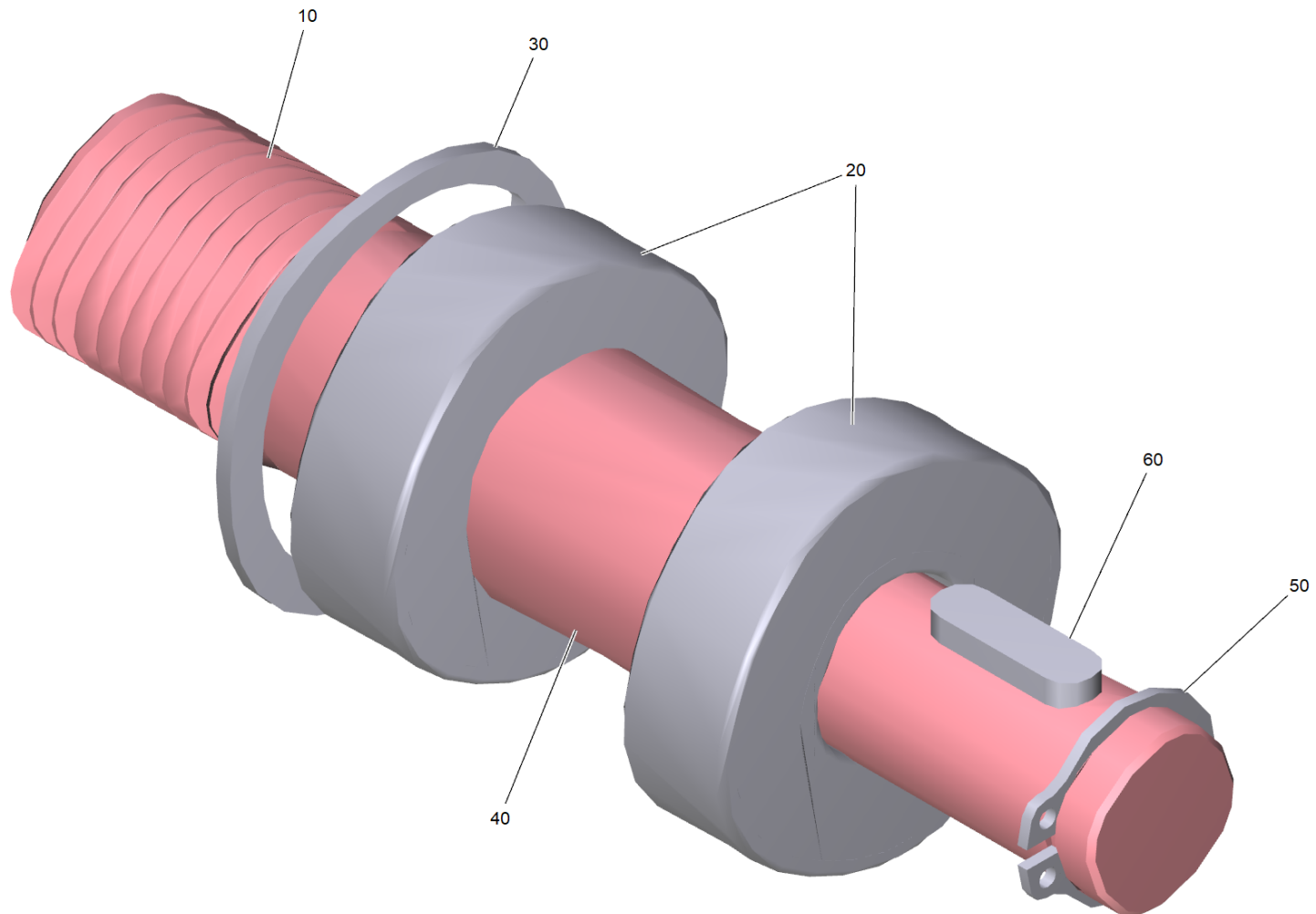
60 Antriebswelle kpl.

| POS | Artikelnr. | Beschreibung | Anzahl | Einheit |
|------------|-------------------|---------------------------------------|---------------|----------------|
| 10 | 6.363-158.0 | Dichtring Nilosring | 1 | ST |
| 20 | 5.036-210.0 | Antriebswelle mit Gewinde | 1 | ST |
| 30 | 7.401-128.0 | Kugellager 6202-2RS -Wälzl.St DIN 625 | 2 | ST |
| 40 | 5.116-413.0 | Huelse | 1 | ST |
| 50 | 7.343-017.0 | Sicherungsring 35x1,5-FST-PHR DIN 472 | 1 | ST |
| 60 | 7.343-015.0 | Sicherungsring 15x1-FST-RF DIN 471 | 1 | ST |
| 70 | 7.318-002.0 | Passfeder A 5x5x16-C45K DIN 6885-1 | 1 | ST |
| 80 | 5.625-494.0 | Riemenscheibe 54mm | 1 | ST |
| 90 | 5.036-211.0 | Verlaengerung Achse | 1 | ST |



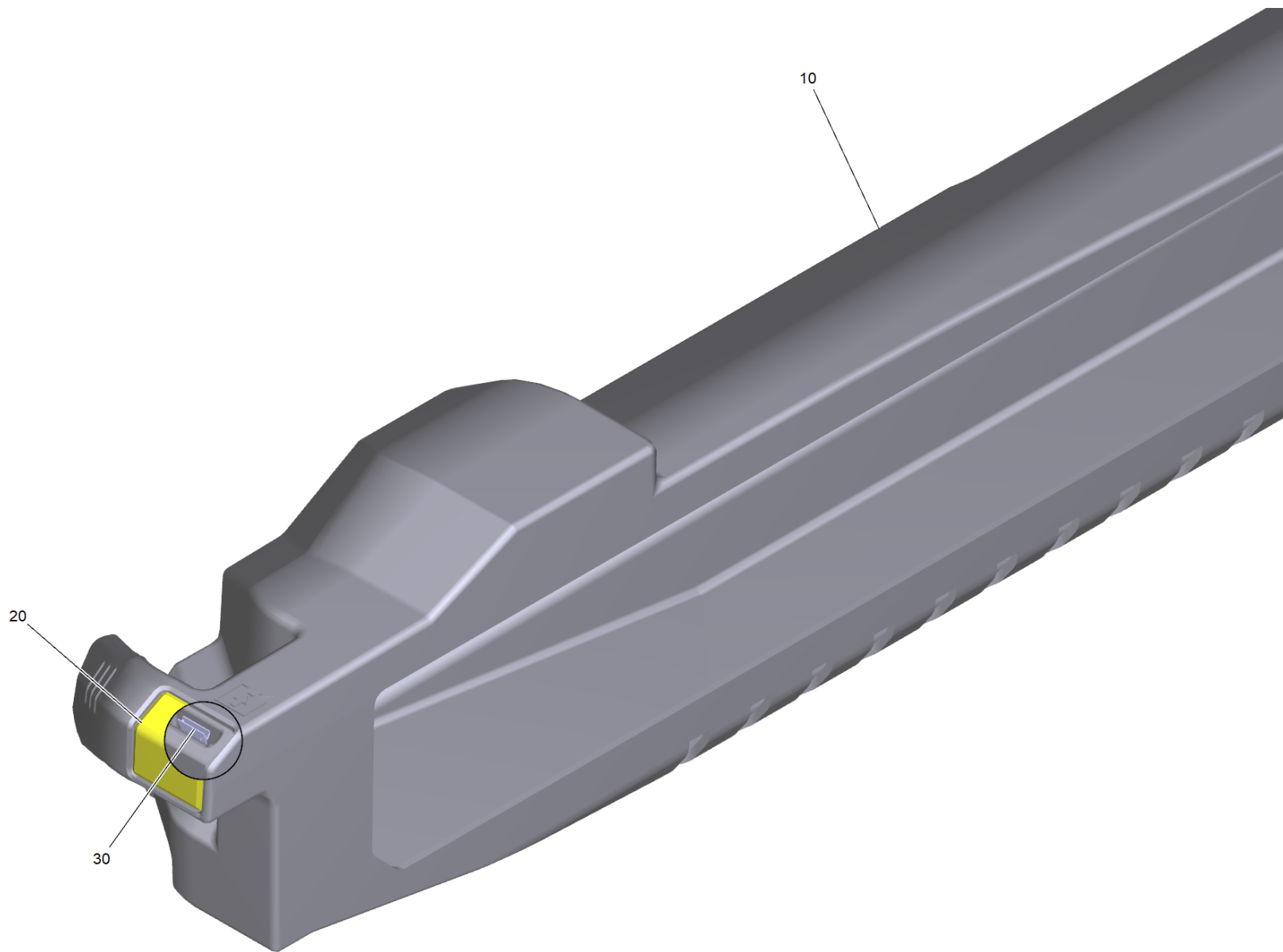
70 Halteplatte kpl.

| POS | Artikelnr. | Beschreibung | Anzahl | Einheit |
|------------|-------------------|-------------------------------------|---------------|----------------|
| 10 | 5.036-736.0 | Halteplatte Seitenschuerze | 1 | ST |
| 20 | 7.305-627.0 | Senkschraube M8x25 -A2-70 ISO 10642 | 1 | ST |
| 30 | 5.036-783.0 | Griff mit Welle | 1 | ST |
| 40 | 5.332-102.0 | Schraubenfeder | 1 | ST |
| 50 | 5.036-786.0 | Sicherungsblech | 1 | ST |
| 60 | 5.036-872.0 | Gegenlager Bolzen | 1 | ST |
| 70 | 7.303-039.0 | Schraube M5x16 -St-P2R (In6Rd) | 1 | ST |
| 80 | 6.645-580.0 | O-Ring 13,6x2,7 | 1 | ST |



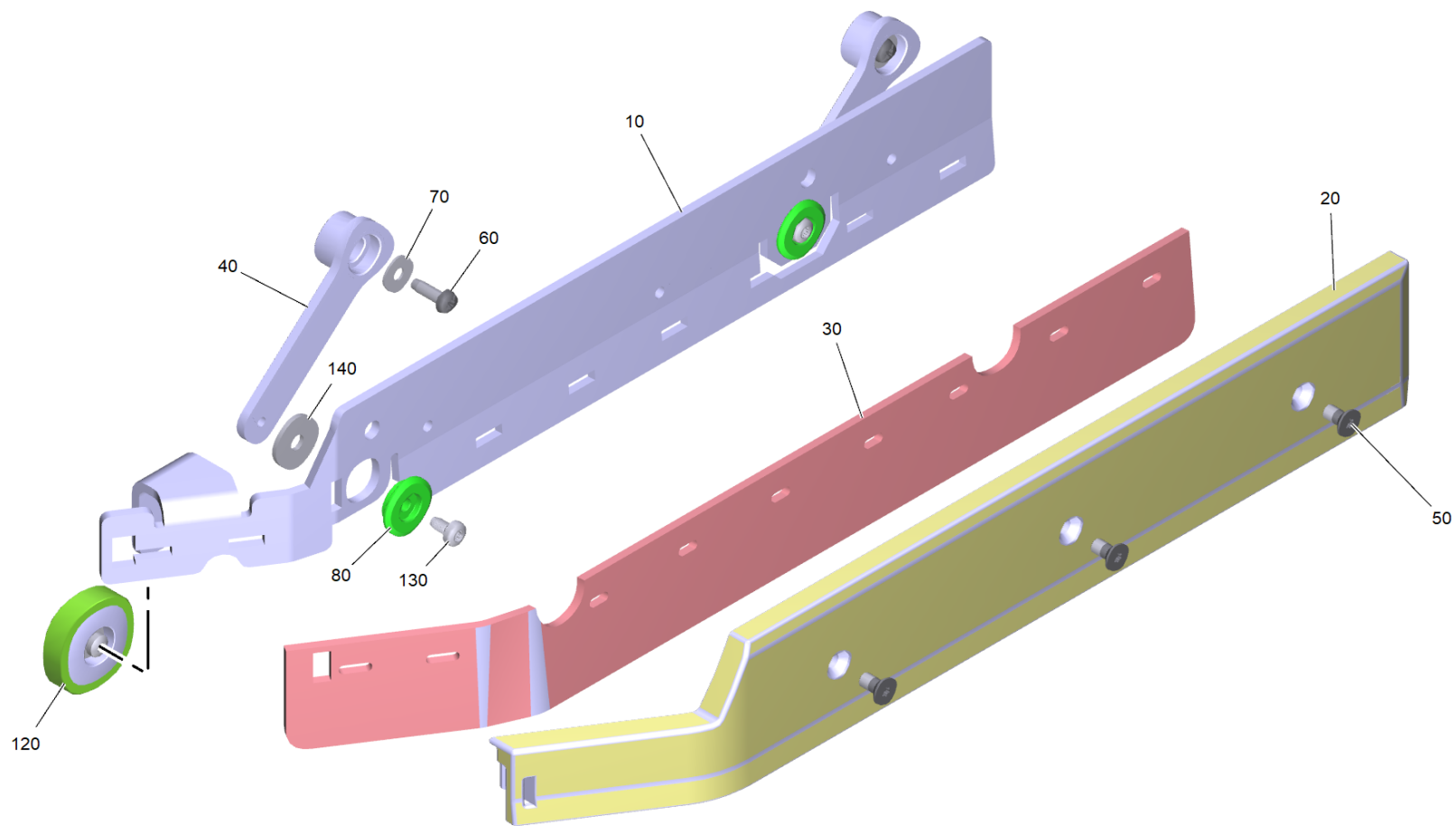
90 Welle Riemenscheibe kpl.

| POS | Artikelnr. | Beschreibung | Anzahl | Einheit |
|------------|-------------------|---------------------------------------|---------------|----------------|
| 10 | 5.036-741.0 | Welle mit Riemenscheibe | 1 | ST |
| 20 | 7.401-128.0 | Kugellager 6202-2RS -Wälzl.St DIN 625 | 2 | ST |
| 30 | 7.343-017.0 | Sicherungsring 35x1,5-FST-PHR DIN 472 | 1 | ST |
| 40 | 5.036-740.0 | Distanzbuchse | 1 | ST |
| 50 | 7.343-015.0 | Sicherungsring 15x1-FST-RF DIN 471 | 1 | ST |
| 60 | 7.318-002.0 | Passfeder A 5x5x16-C45K DIN 6885-1 | 1 | ST |



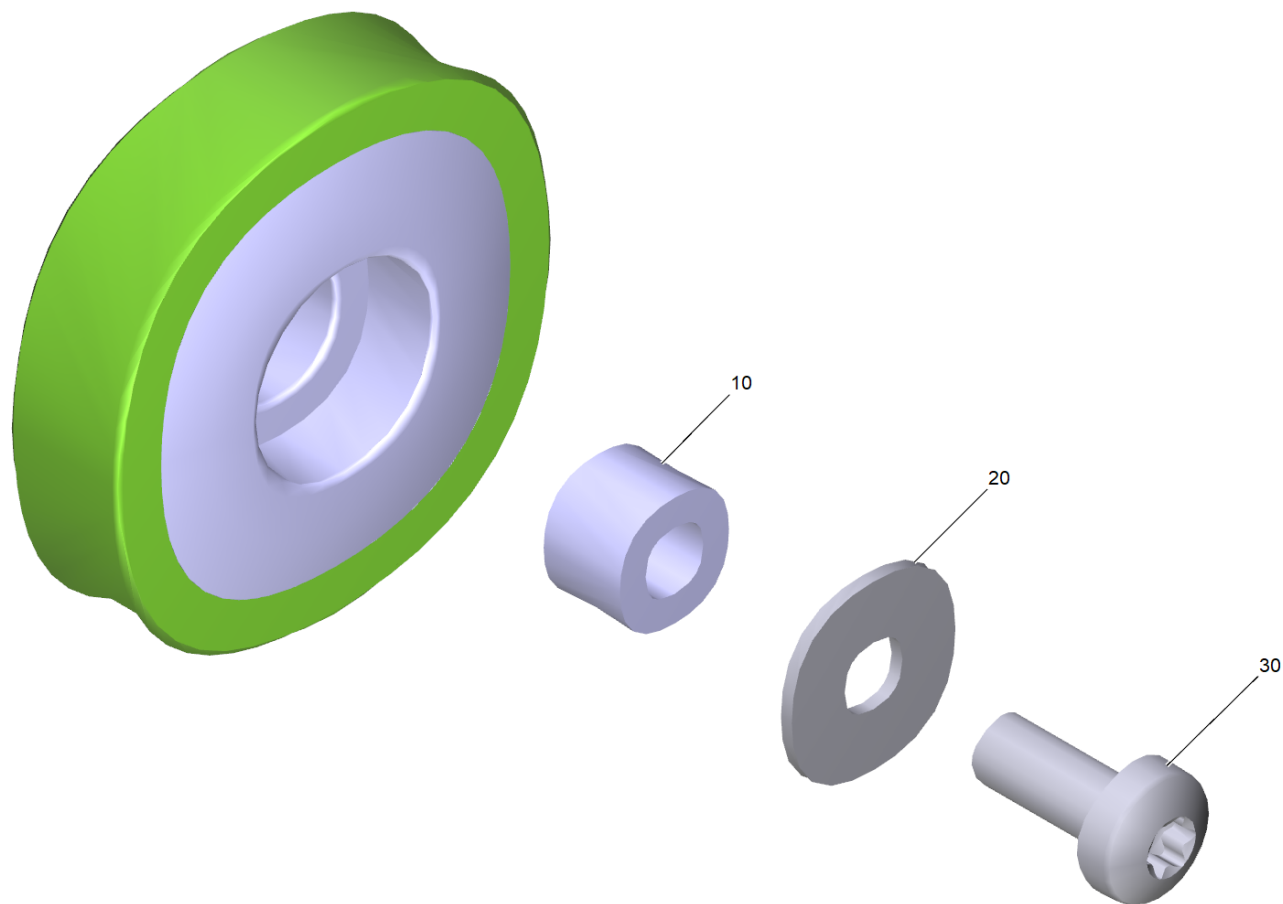
80 Kehrlade kpl. R75

| POS | Artikelnr. | Beschreibung | Anzahl | Einheit |
|------------|-------------------|---------------------|---------------|----------------|
| 10 | 5.036-737.0 | Kehrlade R75 | 1 | ST |
| 20 | 5.037-592.0 | Formteil Griff gelb | 1 | ST |
| 30 | 6.385-523.0 | Klammer | 1 | ST |



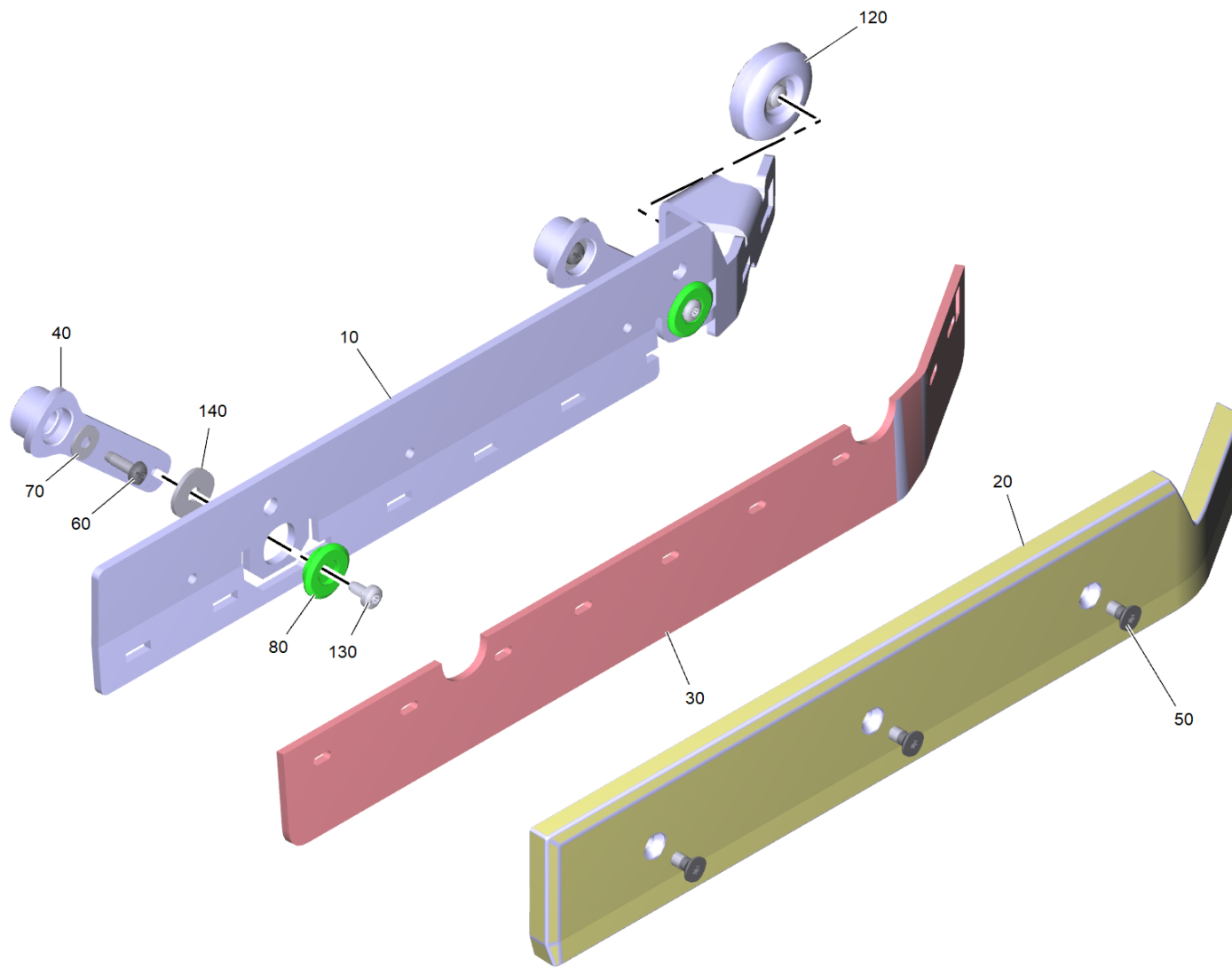
230 Seitenschuerze mit Hebel

| POS | Artikelnr. | Beschreibung | Anzahl | Einheit |
|------------|-------------------|-------------------------------------|---------------|----------------|
| 10 | 5.036-784.0 | Halter Seitenschuerze rechts | 1 | ST |
| 20 | 5.036-998.0 | Abdeckung Seitenschuerze rechts | 1 | ST |
| 30 | 5.036-996.0 | Seitenschuerze | 1 | ST |
| 40 | 4.037-135.0 | Hebel Seitenschuerze | 2 | ST |
| 50 | 7.305-072.0 | Senkschraube M6x12 -A2-70 (In6Rd) | 3 | ST |
| 60 | 7.303-039.0 | Schraube M5x16 -St-P2R (In6Rd) | 2 | ST |
| 70 | 7.312-282.0 | Scheibe 5 -A2 ISO 7093-1 | 2 | ST |
| 80 | 5.036-982.0 | Huelse Hebel Seitenschuerze | 2 | ST |
| 120 | 4.037-160.0 | Set Rad Saugbalken | 1 | ST |
| 130 | 6.303-029.0 | Schraube EJOT ALtracs Plus 50x10 A2 | 2 | ST |
| 140 | 7.312-266.0 | Scheibe 6-A2 ISO 7094 | 2 | ST |



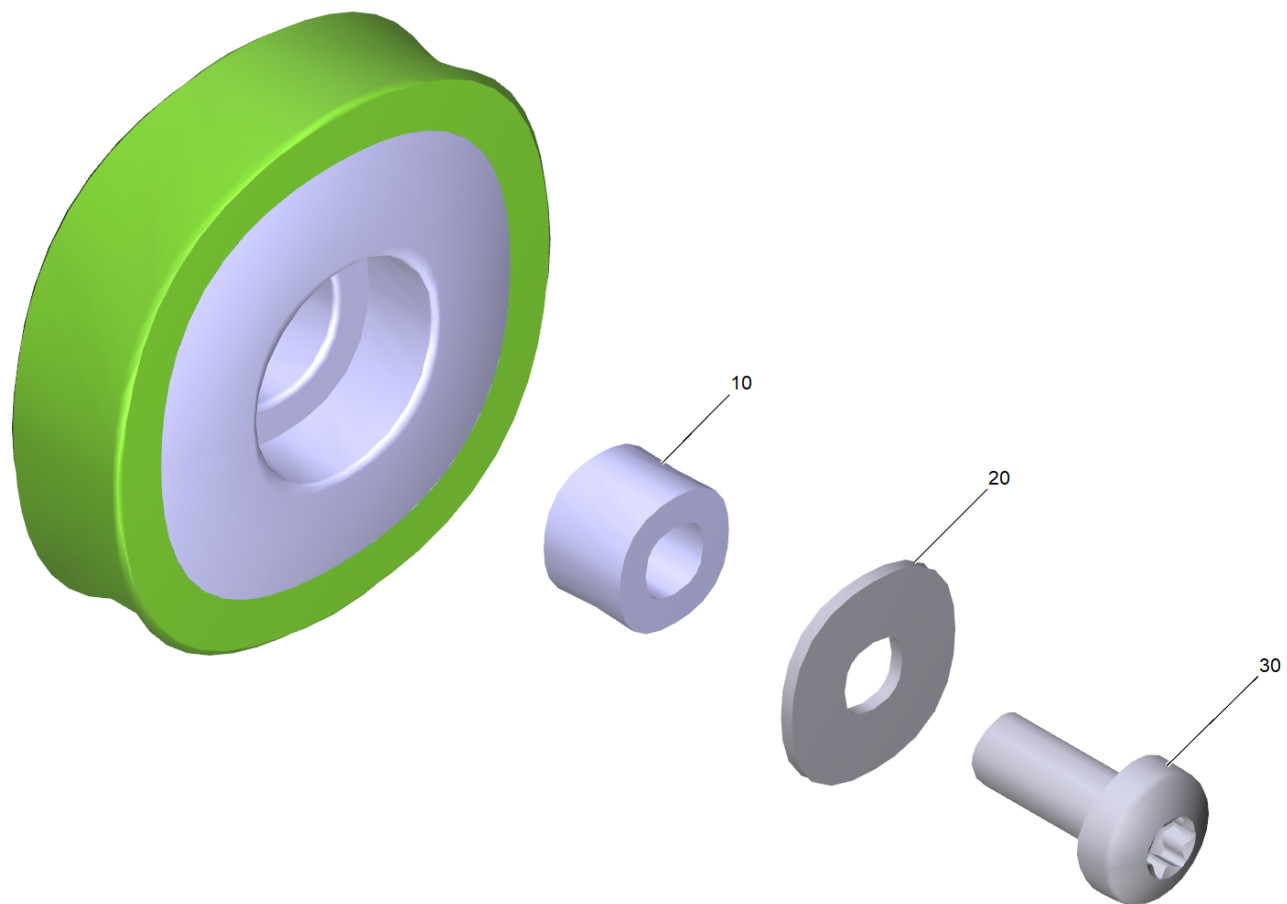
120 Set Rad Saugbalken (4.037-160.0)

| POS | Artikelnr. | Beschreibung | Anzahl | Einheit |
|------------|-------------------|--------------------------------|---------------|----------------|
| 10 | 5.037-018.0 | Huelse | 1 | ST |
| 20 | 7.312-282.0 | Scheibe 5 -A2 ISO 7093-1 | 1 | ST |
| 30 | 7.306-181.0 | Schraube M 5x 12-A2-70 (In6Rd) | 1 | ST |



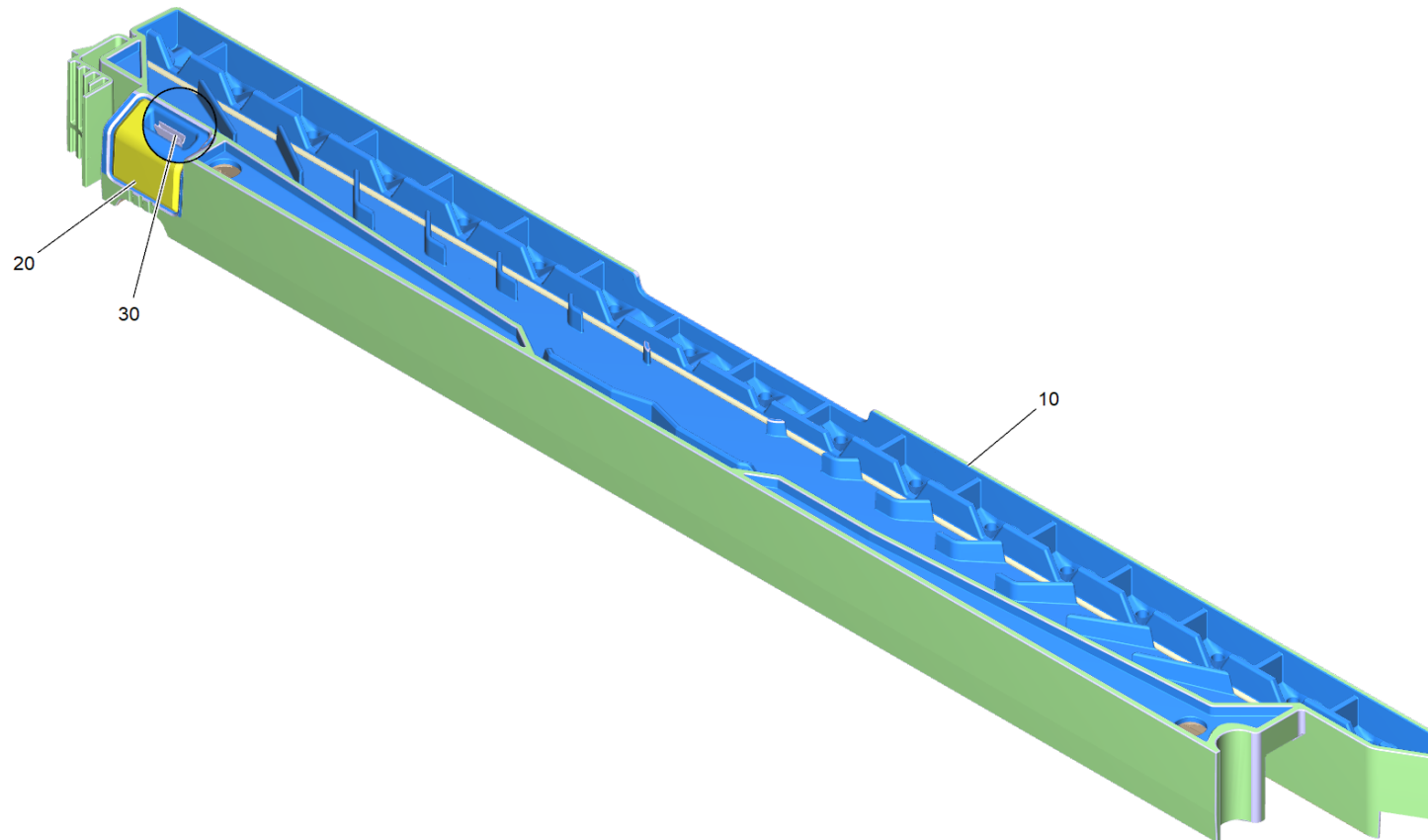
240 Seitenschuerze mit Halter links

| POS | Artikelnr. | Beschreibung | Anzahl | Einheit |
|-----|-------------|-------------------------------------|--------|---------|
| 10 | 5.036-785.0 | Halter Seitenschuerze links | 1 | ST |
| 20 | 5.036-997.0 | Abdeckung Seitenschuerze links | 1 | ST |
| 30 | 5.036-996.0 | Seitenschuerze | 1 | ST |
| 40 | 4.037-135.0 | Hebel Seitenschuerze | 2 | ST |
| 50 | 7.305-072.0 | Senkschraube M6x12 -A2-70 (In6Rd) | 3 | ST |
| 60 | 7.303-039.0 | Schraube M5x16 -St-P2R (In6Rd) | 2 | ST |
| 70 | 7.312-282.0 | Scheibe 5 -A2 ISO 7093-1 | 2 | ST |
| 80 | 5.036-982.0 | Huelse Hebel Seitenschuerze | 2 | ST |
| 120 | 4.037-160.0 | Set Rad Saugbalken | 1 | ST |
| 130 | 6.303-029.0 | Schraube EJOT ALtracs Plus 50x10 A2 | 2 | ST |
| 140 | 7.312-266.0 | Scheibe 6-A2 ISO 7094 | 2 | ST |



120 Set Rad Saugbalken (4.037-160.0)

| POS | Artikelnr. | Beschreibung | Anzahl | Einheit |
|------------|-------------------|--------------------------------|---------------|----------------|
| 10 | 5.037-018.0 | Huelse | 1 | ST |
| 20 | 7.312-282.0 | Scheibe 5 -A2 ISO 7093-1 | 1 | ST |
| 30 | 7.306-181.0 | Schraube M 5x 12-A2-70 (In6Rd) | 1 | ST |



370 Wasserverteiler kpl. R75

| POS | Artikelnr. | Beschreibung | Anzahl | Einheit |
|------------|-------------------|---------------------|---------------|----------------|
| 10 | 5.036-936.0 | Wasserverteiler R75 | 1 | ST |
| 20 | 5.037-592.0 | Formteil Griff gelb | 1 | ST |
| 30 | 6.385-523.0 | Klammer | 1 | ST |

440 Motor kpl. nur fuer Ersatz ATAS (4.036-155.0)

| POS | Artikelnr. | Beschreibung | Anzahl | Einheit |
|---------------------------------|-------------------|------------------------|---------------|----------------|
| 10 | 6.610-239.0 | Kohlebuerstensatz ATAS | 1 | ST |
| Positionstext2: 66130280 | | | | |

440 Motor kpl. nur fuer Ersatz Hengye (4.036-156.0)

| POS | Artikelnr. | Beschreibung | Anzahl | Einheit |
|------------|-------------------|----------------------------------|---------------|----------------|
| 9000 | 6.610-026.0 | Kohlebuerstensatz | 1 | ST |
| 9010 | 6.610-027.0 | Lueferrad nur fuer Ersatz Hengye | 1 | ST |

450 Buerstenwalze rot fuer Ersatz R75 (4.035-605.0)

| POS | Artikelnr. | Beschreibung | Anzahl | Einheit |
|------------|-------------------|---|---------------|----------------|
| 2 | 6.401-472.0 | Rillenkugellager 6302 Hds LLU V Jr V2 L 19 H Fa. CW | 1 | ST |

450 Buerstenwalze Orange - R75 (6.907-730.0)

| POS | Artikelnr. | Beschreibung | Anzahl | Einheit |
|------------|-------------------|---|---------------|----------------|
| 20 | 6.401-472.0 | Rillenkugellager 6302 Hds LLU V Jr V2 L 19 H Fa. CW | 1 | ST |

450 Buerstenwalze gruen - R75 (6.907-731.0)

| POS | Artikelnr. | Beschreibung | Anzahl | Einheit |
|------------|-------------------|---|---------------|----------------|
| 20 | 6.401-472.0 | Rillenkugellager 6302 Hds LLU V Jr V2 L 19 H Fa. CW | 1 | ST |

450 Buerstenwalze schwarz - R75 (6.907-732.0)

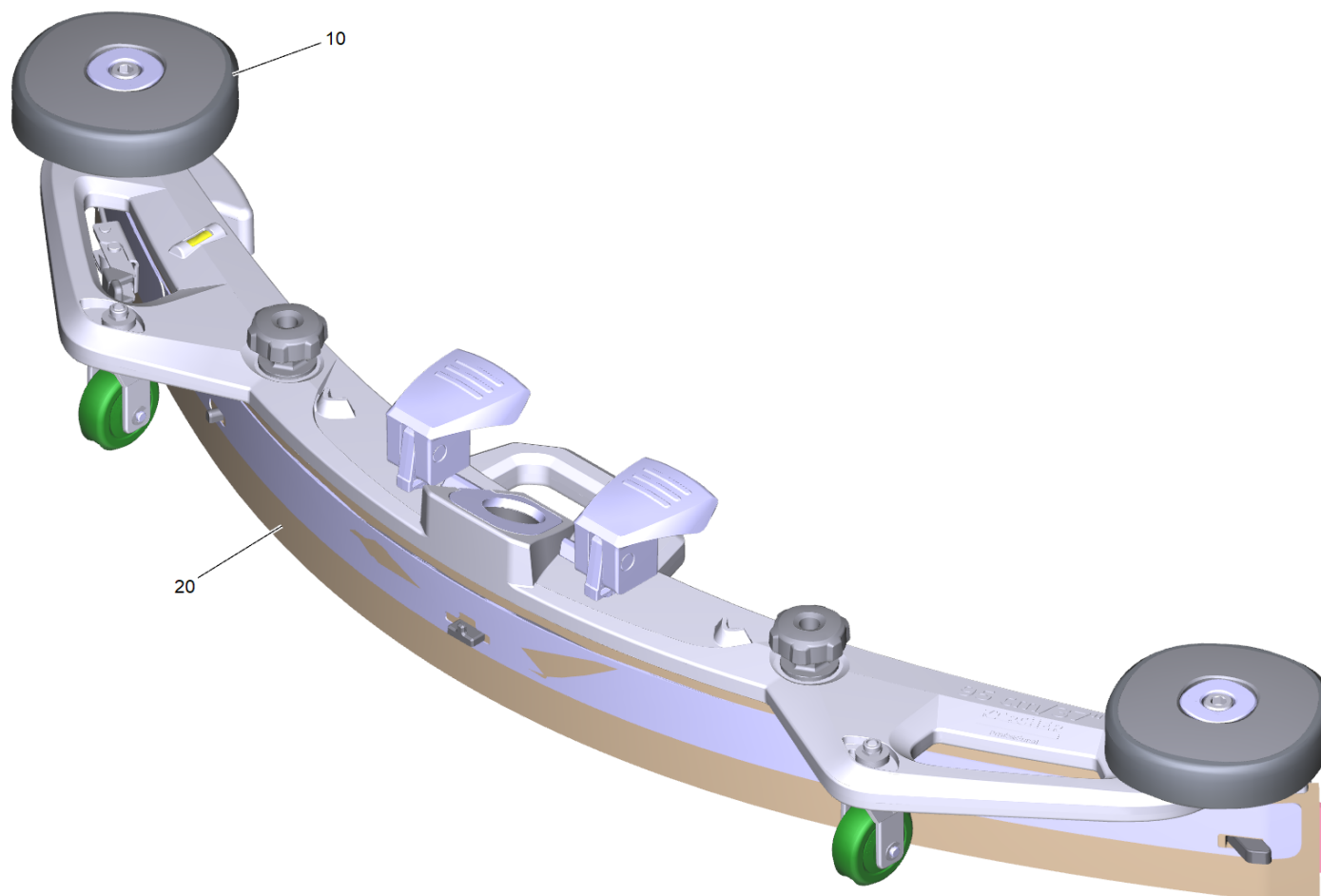
| POS | Artikelnr. | Beschreibung | Anzahl | Einheit |
|------------|-------------------|---|---------------|----------------|
| 20 | 6.401-472.0 | Rillenkugellager 6302 Hds LLU V Jr V2 L 19 H Fa. CW | 1 | ST |

9010 Walze Pad - R75 (4.762-627.0)

| POS | Artikelnr. | Beschreibung | Anzahl | Einheit |
|-----|-------------|------------------------------------|--------|---------|
| 20 | 5.112-823.0 | Buchse Torx | 1 | ST |
| 30 | 7.401-005.0 | Kugellager 6302-2RS- DIN 625 | 1 | ST |
| 40 | 7.343-037.0 | Sicherungsring 50x2-FST-RF DIN 471 | 1 | ST |
| 50 | 4.115-004.0 | Scheibe Verschluss | 1 | ST |
| 60 | 5.005-267.0 | Ronde | 1 | ST |
| 997 | 6.369-389.0 | Pad weiss 105-20ST | 1 | ZSA |
| 997 | 6.369-454.0 | Pad gelb 105-20ST | 1 | ZSA |
| 997 | 6.369-455.0 | Pad gruen 105-20ST | 1 | ZSA |
| 997 | 6.369-456.0 | Pad rot 105-20ST | 1 | ZSA |

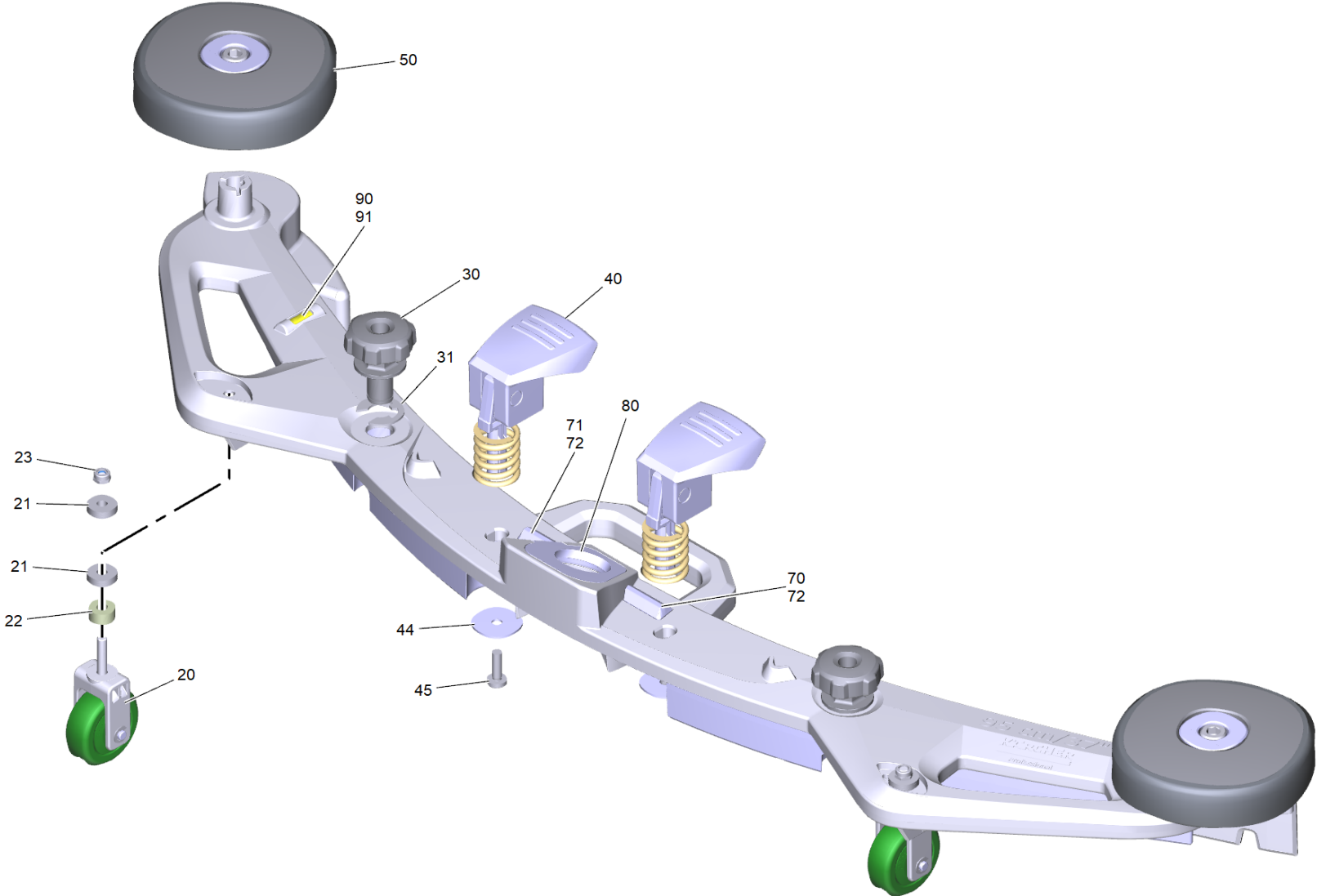
50 Saugbalken parabolisch 950mm/37in (4.778-007.0)

| POS | Beschreibung | Anzahl | Einheit |
|------------|-----------------------------------|---------------|----------------|
| 10 | Saugbalken parabolisch 950mm/37in | 1 | ST |



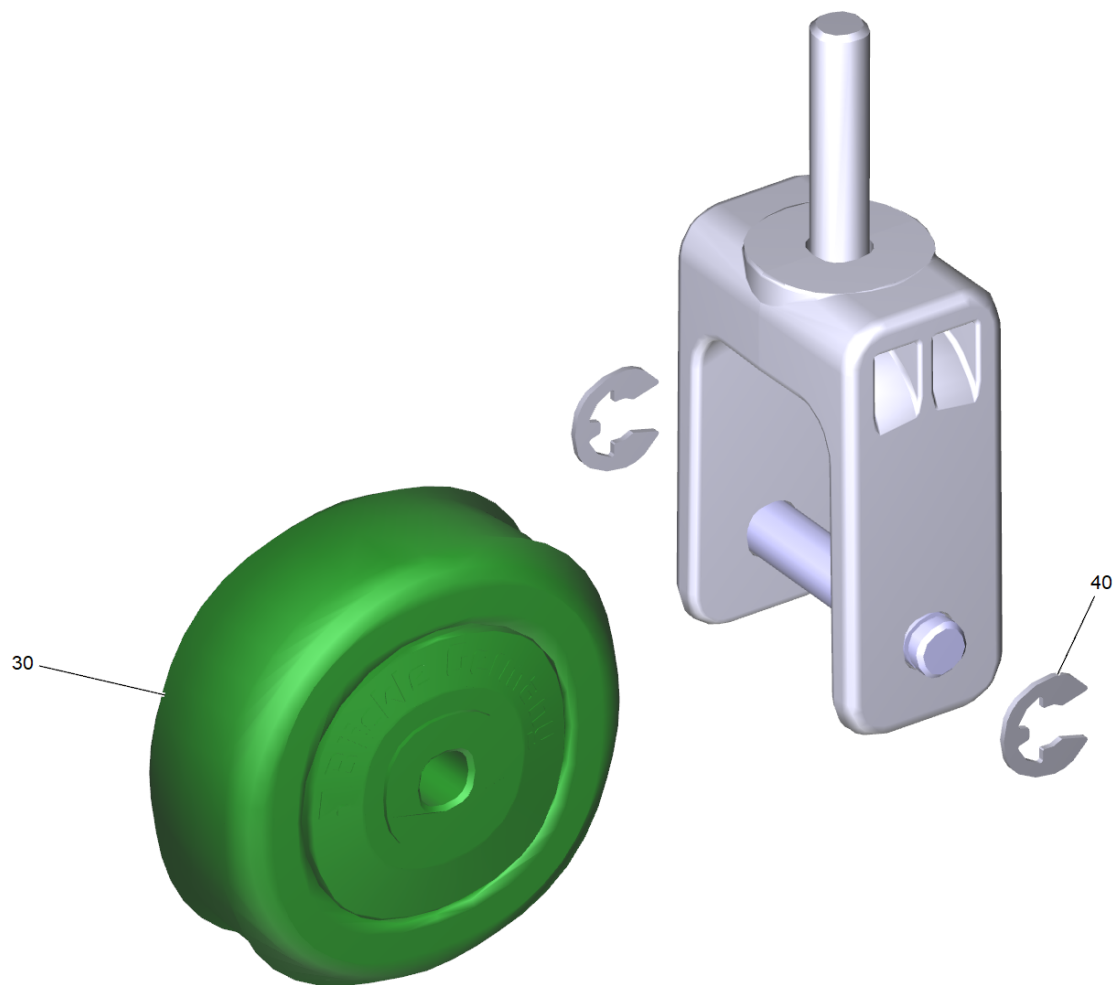
10 Saugbalken parabolisch 950mm/37in

| POS | Beschreibung | Anzahl | Einheit |
|------------|---------------------------|---------------|----------------|
| 10 | Saugbalken Oberteil kpl. | 1 | ST |
| 20 | Saugbalken Unterteil kpl. | 1 | ST |



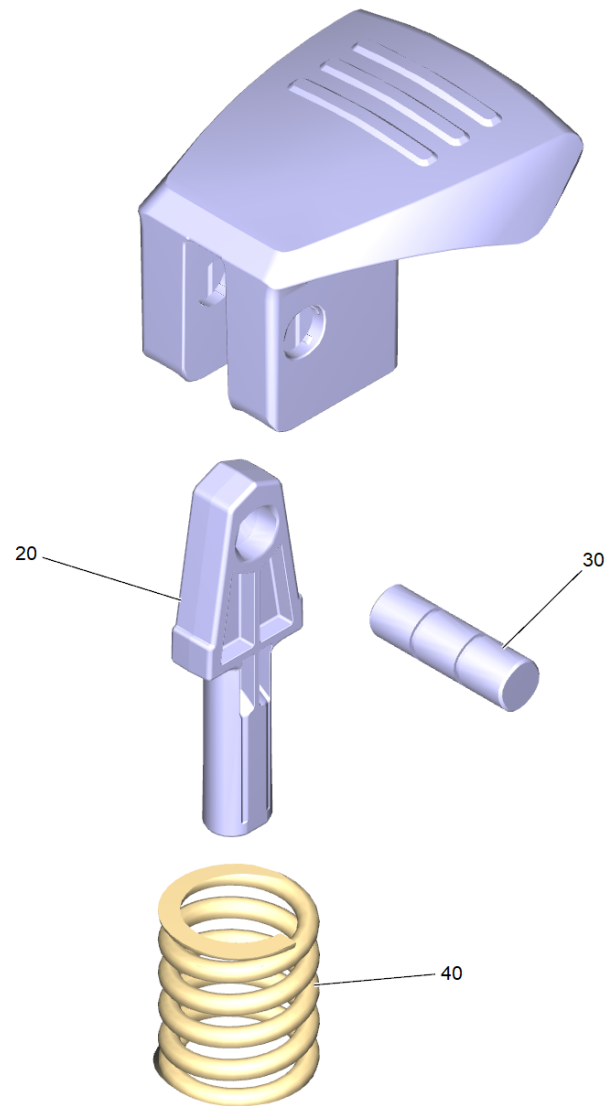
10 Saugbalken Oberteil kpl.

| POS | Artikelnr. | Beschreibung | Anzahl | Einheit |
|-----|-------------|---|--------|---------|
| 20 | 4.039-313.0 | Stuetzrolle kpl. | 2 | ST |
| 21 | 7.312-292.0 | Scheibe 6 -A2 ISO 7093-1 | 12 | ST |
| 22 | 5.039-370.0 | Distanzbuchse | 2 | ST |
| 23 | 7.311-422.0 | 6kt-Mutter M 6-1.4305 ISO 10511 | 2 | ST |
| 30 | 5.039-314.0 | Drehgriff | 2 | ST |
| 31 | 7.343-304.0 | Sicherungsscheibe 15 -A2 DIN 6799 | 2 | ST |
| 40 | 4.035-601.0 | Exzenterhebel kpl. | 2 | ST |
| 44 | 7.312-007.0 | Scheibe 6,4x30x1,5 - A2-70 DIN 522-C | 2 | ST |
| 45 | 7.306-194.0 | Schraube M6x20 -A2-70 (In6Rd) ISO 14583 | 2 | ST |
| 50 | 2.644-225.0 | ABS Abweisrolle stapelbar | 1 | ST |
| 50 | 4.035-602.0 | Abweisrolle kpl. | 2 | ST |
| 70 | 5.039-367.0 | Einlegeteil Rasthaken rechts | 1 | ST |
| 71 | 5.039-368.0 | Einlegeteil Rasthaken links | 1 | ST |
| 72 | 7.303-212.0 | Schraube 5x20 -A2-70 (In6Rd) | 2 | ST |
| 80 | 5.039-311.0 | Dichtung Saugbalken | 1 | ST |
| 90 | 6.803-073.0 | Libelle | 1 | ST |
| 91 | 5.039-310.0 | Dichtung | 1 | ST |



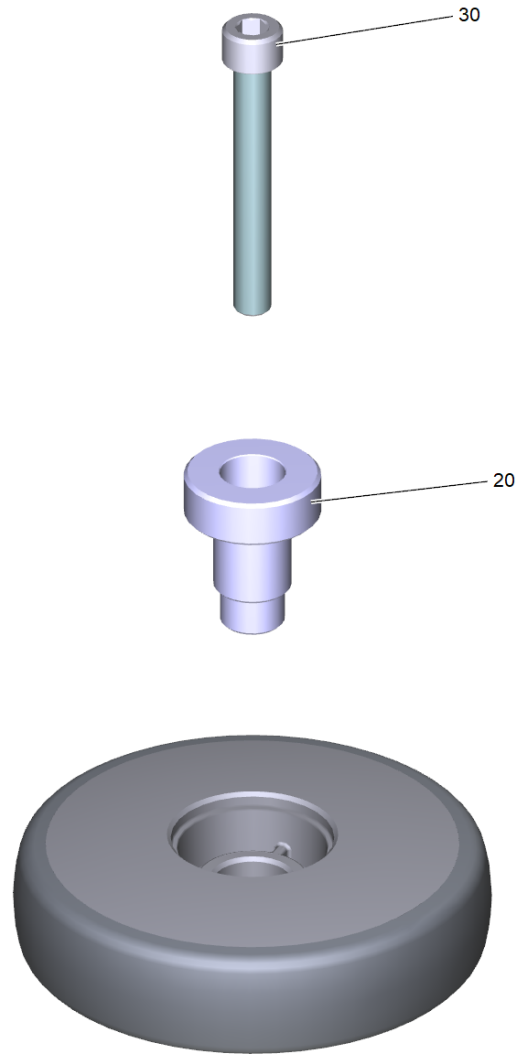
20 Stuetzrolle kpl. (4.039-313.0)

| POS | Artikelnr. | Beschreibung | Anzahl | Einheit |
|------------|-------------------|---------------------------------|---------------|----------------|
| 30 | 6.435-532.0 | Rad D 50mm | 1 | ST |
| 40 | 7.343-202.0 | Sicherungsscheibe 5-A2 DIN 6799 | 2 | ST |



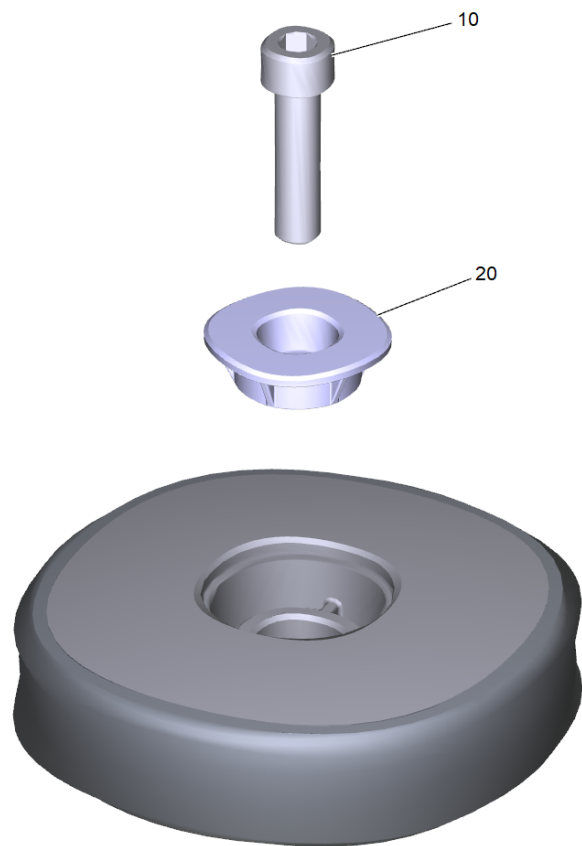
40 Exzenterhebel kpl. (4.035-601.0)

| POS | Artikelnr. | Beschreibung | Anzahl | Einheit |
|------------|-------------------|---|---------------|----------------|
| 20 | 5.039-408.0 | Exzenterhebel Linearfuehrung Fertigteil | 1 | ST |
| 30 | 5.039-302.0 | Bolzen | 1 | ST |
| 40 | 5.039-372.0 | Druckfeder | 1 | ST |



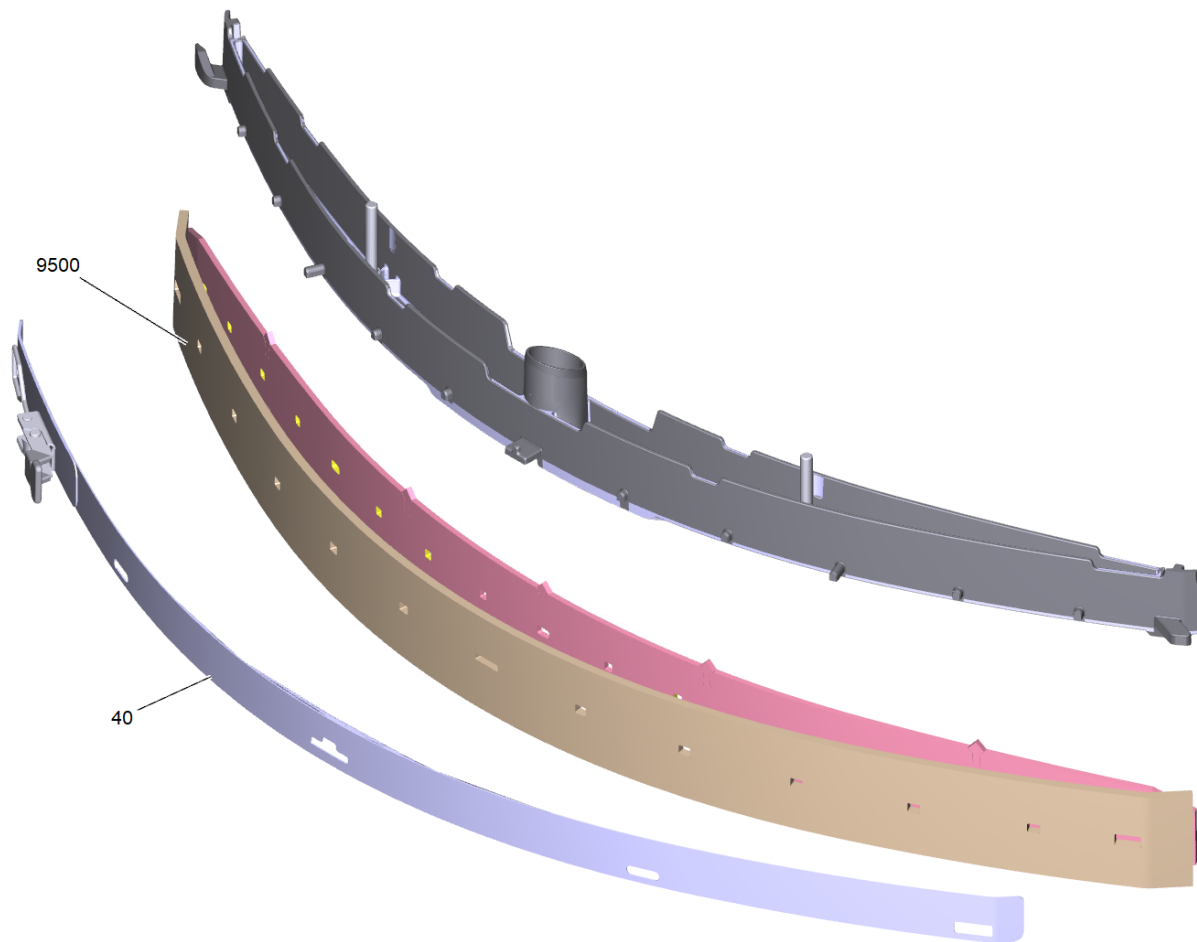
50 ABS Abweisrolle stapelbar (2.644-225.0)

| POS | Artikelnr. | Beschreibung | Anzahl | Einheit |
|------------|-------------------|----------------------------------|---------------|----------------|
| 20 | 5.039-438.0 | Abstandshuelse | 2 | ST |
| 30 | 7.306-173.0 | Zyl.Schr. M 10x75-A2-70 ISO 4762 | 2 | ST |



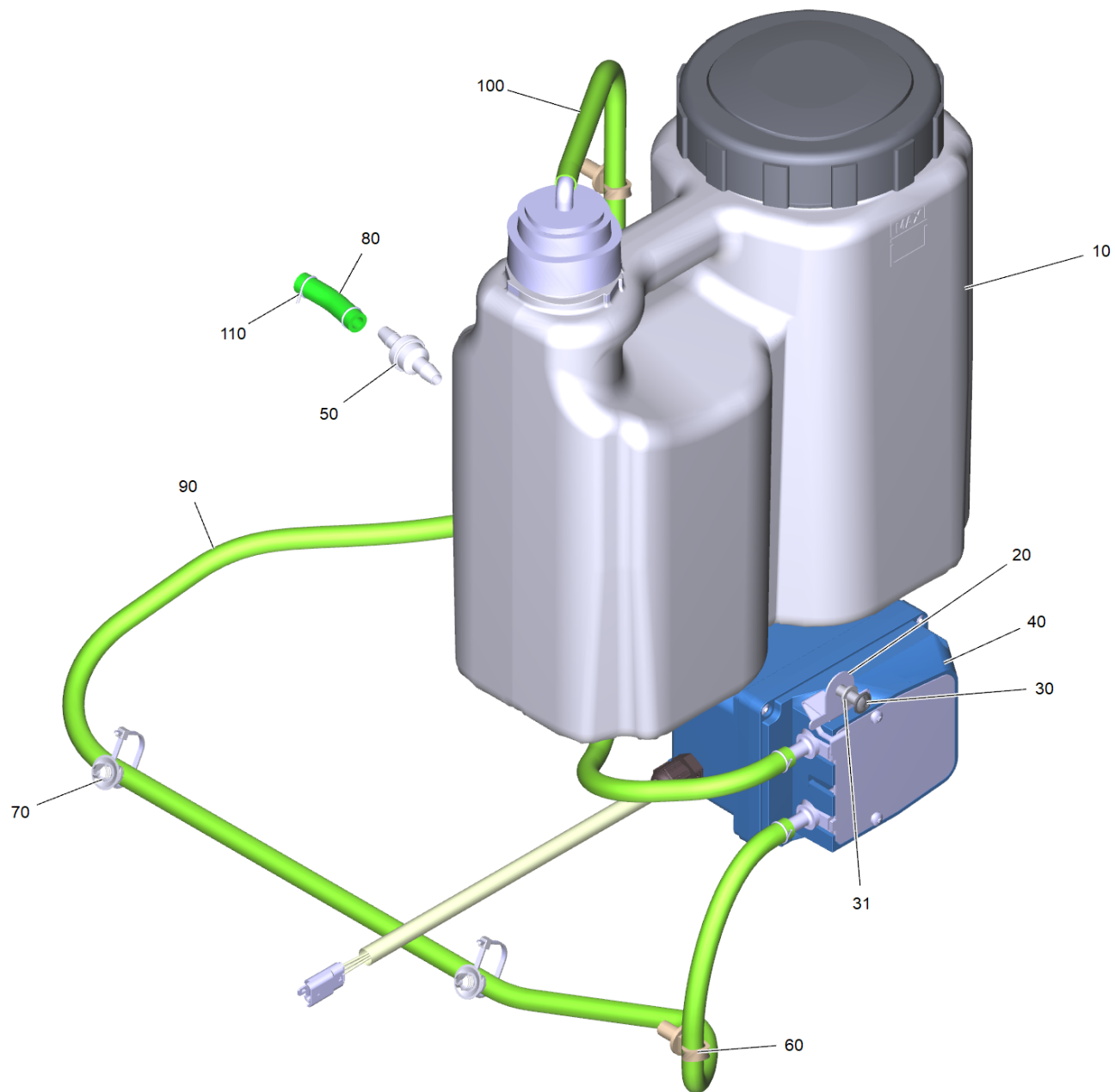
50 Abweisrolle kpl. (4.035-602.0)

| POS | Artikelnr. | Beschreibung | Anzahl | Einheit |
|------------|-------------------|-------------------------------------|---------------|----------------|
| 10 | 7.306-120.0 | Zyl.Schr. M10x40 -A2-70 ISO 4762 | 1 | ST |
| 20 | 5.039-373.0 | Befestigungsscheibe Abweisrolle M10 | 1 | ST |



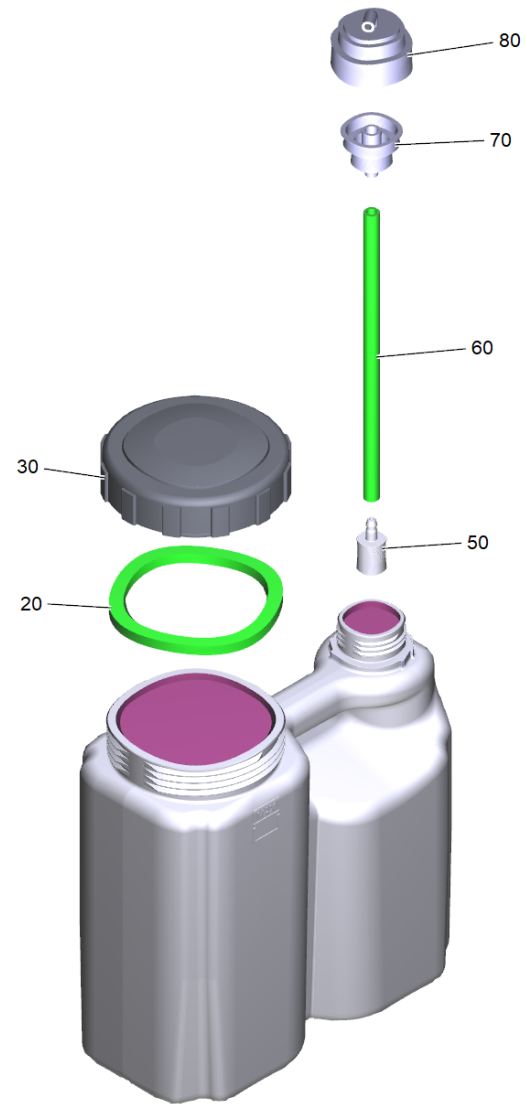
20 Saugbalken Unterteil kpl.

| POS | Artikelnr. | Beschreibung | Anzahl | Einheit |
|------------|-------------------|-----------------------------------|---------------|----------------|
| 40 | 4.039-337.0 | Spannband kpl. 950mm/37in | 1 | ST |
| 9500 | 4.039-357.0 | Sauglippe Set PU 950mm/37in | 1 | ST |
| 9500 | 4.039-366.0 | Sauglippe Set Standard 950mm/37in | 1 | ST |



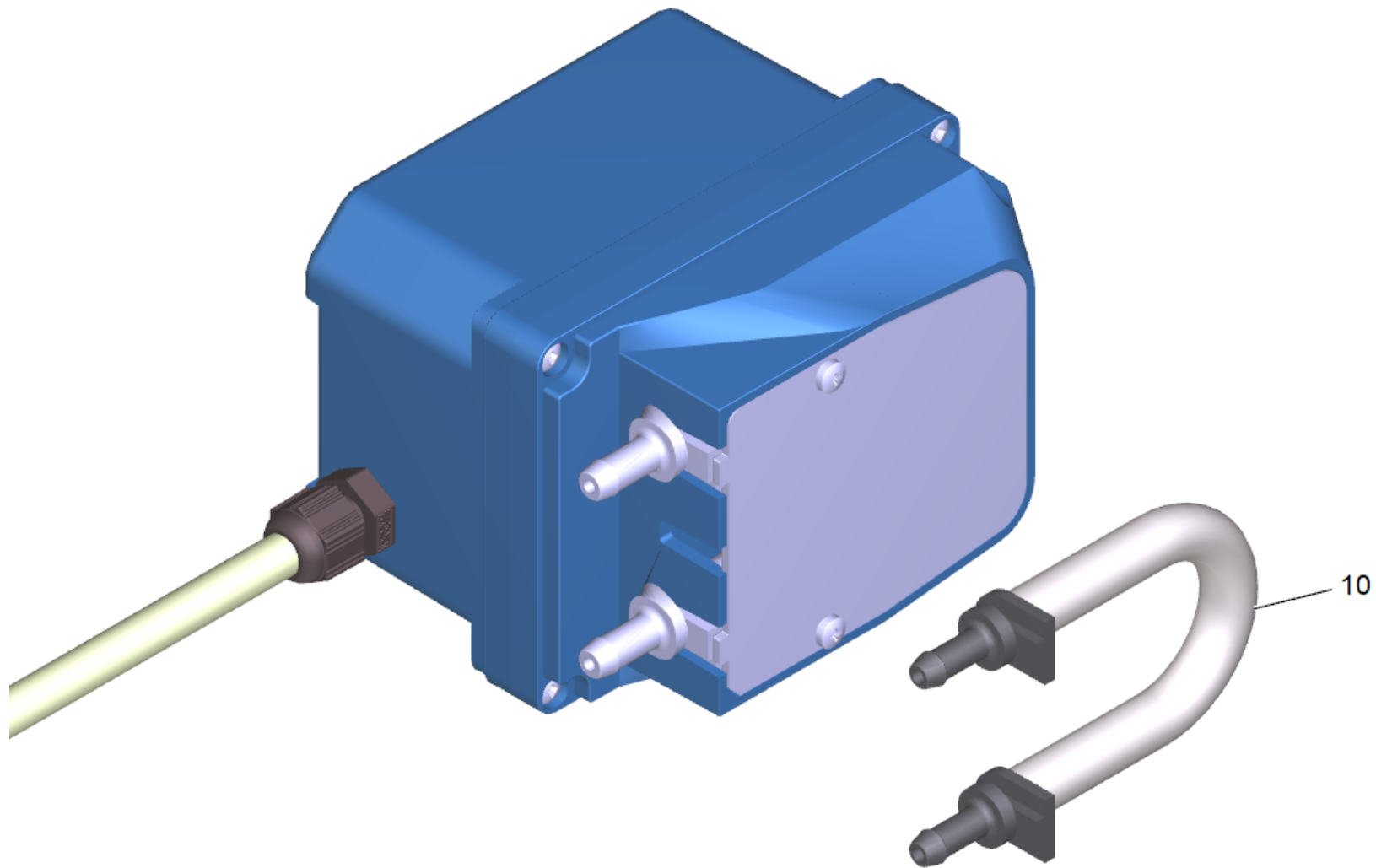
80 Set RM DOSE B110R (2.644-245.0)

| POS | Artikelnr. | Beschreibung | Anzahl | Einheit |
|-----|-------------|---------------------------------|--------|---------|
| 10 | 4.039-355.0 | RM Tank komplett 5 L | 1 | ST |
| 20 | 5.039-352.0 | Blech Befestigung Pumpe | 1 | ST |
| 30 | 7.303-108.0 | Schraube 5x20 -10.9-R2R (In6Rd) | 1 | ST |
| 31 | 7.312-002.0 | Scheibe 5-200HV-A3E ISO 7089 | 1 | ST |
| 40 | 6.762-022.0 | Dosierpumpe | 1 | ST |
| 50 | 6.412-015.0 | Rueckschlagventil | 1 | ST |
| 60 | 6.650-605.0 | Kabelbinder mit Clip | 2 | ST |
| 70 | 6.650-876.0 | Kabelbinder Lamellen Fuss | 2 | ST |
| 80 | 6.391-341.0 | Schlauch Chemie DN 6 | 0,04 | m |
| 90 | 6.391-341.0 | Schlauch Chemie DN 6 | 0,91 | m |
| 100 | 6.391-341.0 | Schlauch Chemie DN 6 | 0,625 | m |
| 110 | 6.389-924.0 | Schlauchschelle | 5 | ST |
| 120 | 6.296-049.0 | RM 69** 10L Industriereiniger | 1 | ST |



10 RM Tank komplett 5 L (4.039-355.0)

| POS | Artikelnr. | Beschreibung | Anzahl | Einheit |
|------------|-------------------|----------------------|---------------|----------------|
| 20 | 6.363-214.0 | Dichtung | 1 | ST |
| 30 | 6.392-120.0 | Tankdeckel | 1 | ST |
| 50 | 5.731-609.0 | Filter mit Gewicht | 1 | ST |
| 60 | 6.391-341.0 | Schlauch Chemie DN 6 | 0,22 | m |
| 70 | 6.412-017.0 | Einsatz RM Tank | 1 | ST |
| 80 | 6.412-018.0 | Deckel RM Tank 90° | 1 | ST |



40 Dosierpumpe (6.762-022.0)

| POS | Artikelnr. | Beschreibung | Anzahl | Einheit |
|------------|-------------------|--------------------------|---------------|----------------|
| 10 | 4.035-476.0 | Schlauch Kit Ersatz SEKO | 1 | ST |