

Ersatzteilliste

(1.161-423.0) B 110 R Bp Pack 170Ah Dose+SSD+R75

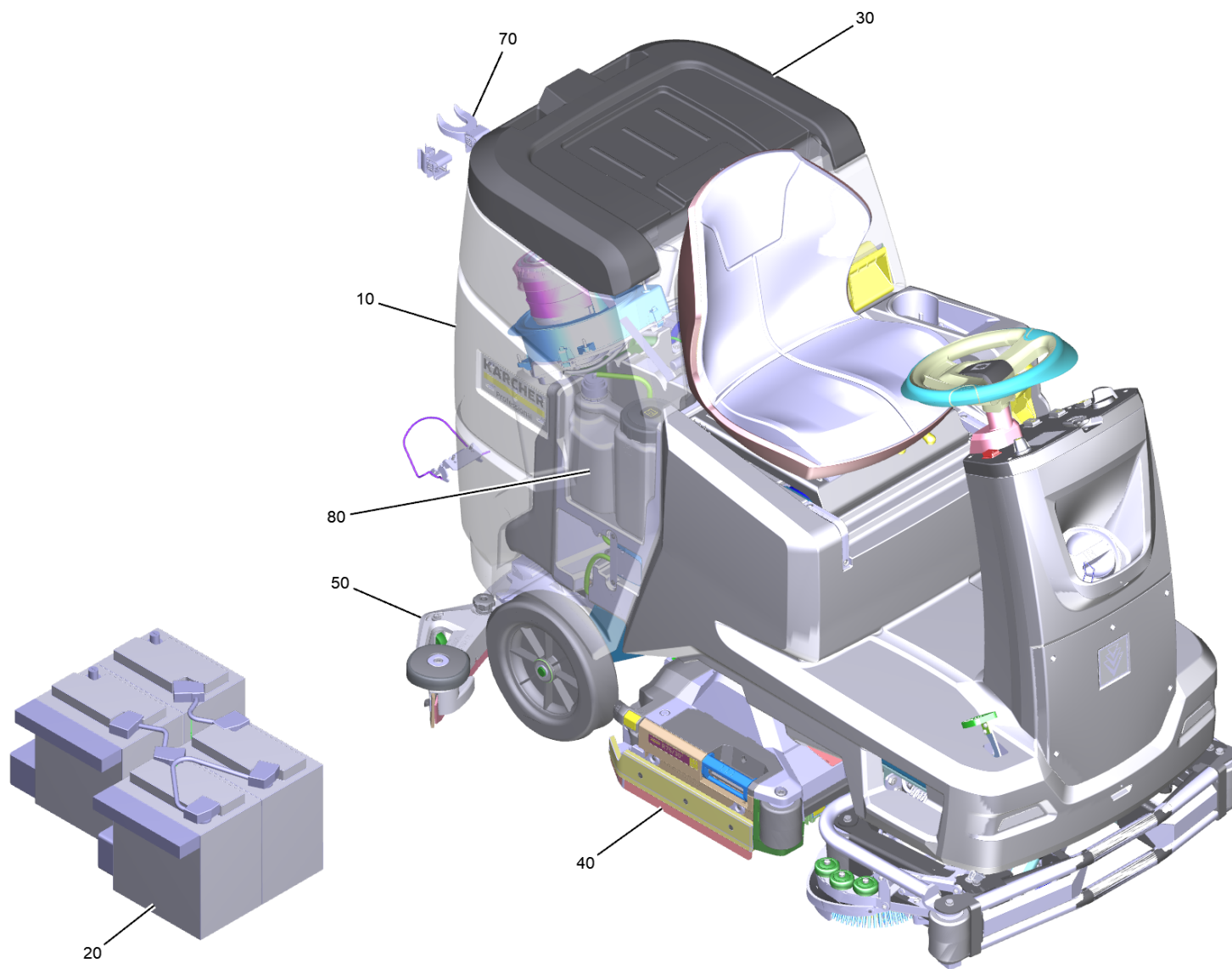
Inhaltsverzeichnis

B 110 R Bp Pack 170Ah Dose+SSD+R75 (1.161-423.0)	5
10 B 110 R Bc SSD (2.161-401.7)	7
10 Rumpfgeraet Allgemein B110	10
10 Fahrwerk kpl. (4.039-324.0)	13
120 Set Zahnrad nur fuer ersatz (4.640-204.0)	16
190 Fahrmotor 24V, 600W (6.613-547.3)	18
210 Saugbalkenanhebung kpl.	20
260 Anhebung Buerstenkopf B110 R	23
20 Frischwassertank allgemein	25
40 Bedienfeld kpl. B110R	30
30 Griff Bedienkonzept kpl. (4.035-608.0)	32
60 Fahrpedal kpl.	34
70 Sitz COBO PS48 (6.394-729.0)	36
300 Abdeckung kpl. (4.035-597.0)	38
10 Schild mit Klammer signet XL (4.385-004.0)	40
440 Auto-Fill-In (4.035-345.0)	41
30 Schmutzwassertank allgemein	43
100 Ablassschlauch kpl. (4.039-326.0)	45
101 Dichtung Ablass (5.035-103.0)	47
120 Schmutzwassertank (4.035-598.0)	48
10 Schild mit Klammer Logo XL (4.385-001.0)	50
140 Turbine Kapsel geschaeumt	52
10 Saugturbine Ersatz (4.035-006.0)	54
20 Rammschutz kpl. mit SSBD	55
190 Seitenschubbdeck D=200	59
270 Umlenkrolle kpl. (4.435-002.0)	64
290 Scheibenbuerste kpl. rot (4.905-033.0)	66
9501 Einbausatz Batteriesatz (2.638-205.0)	68
9511 Einbausatz Batteriesatz (2.638-222.0)	69
9521 Einbausatz Batteriesatz (2.638-223.0)	70
9530 Set Mopp Homepage B110R (4.039-349.0)	71
10 Set Mopp Homepage B110R	72
9540 Set LED Rundumkennleuchte B110R (4.039-350.0)	74
10 Set Rundumkennleuchte B110R	75
9550 Set RM DOSE B110R (2.644-245.0)	77
10 RM Tank komplett 5 L (4.039-355.0)	79
40 Dosierpumpe (6.762-022.0)	81
9570 ABS Seitenschubbdeck B110R (2.644-243.0)	83

10 Rammschutz kpl. mit SSBD	84
190 Seitenschubbdeck D=200	88
270 Umlenkrolle kpl. (4.435-002.0)	93
290 Scheibenbuerste kpl. rot (4.905-033.0)	95
30 Deckel kpl. Tankspuelsystem (4.039-327.0)	97
10 Deckel kpl. Tankspuelsystem	98
100 Anschluss Tankspuelsystem	100
40 Buerstenkopf R 75 (2.763-047.0)	102
10 Buerstenkopf R 75	103
10 Getriebe kpl.	107
50 Spannrolle kpl.	109
40 Spannrolle D = 33,5 (4.250-083.0)	111
60 Antriebswelle kpl.	112
70 Halteplatte kpl.	114
90 Welle Riemenscheibe kpl.	116
80 Kehrlade kpl. R75	118
230 Seitenschuerze mit Hebel	120
120 Set Rad Saugbalken (4.037-160.0)	122
240 Seitenschuerze mit Halter links	124
120 Set Rad Saugbalken (4.037-160.0)	126
370 Wasserverteiler kpl. R75	128
440 Motor kpl. nur fuer Ersatz ATAS (4.036-155.0)	130
440 Motor kpl. nur fuer Ersatz Hengye (4.036-156.0)	131
450 Buerstenwalze rot fuer Ersatz R75 (4.035-605.0)	132
450 Buerstenwalze Orange - R75 (6.907-730.0)	133
450 Buerstenwalze gruen - R75 (6.907-731.0)	134
450 Buerstenwalze schwarz - R75 (6.907-732.0)	135
9010 Walze Pad - R75 (4.762-627.0)	136
50 Saugbalken parabolisch 950mm/37in (4.778-007.0)	137
10 Saugbalken parabolisch 950mm/37in	138
10 Saugbalken Oberteil kpl.	140
20 Stuetzrolle kpl. (4.039-313.0)	142
40 Exzenterhebel kpl. (4.035-601.0)	144
50 ABS Abweisrolle stapelbar (2.644-225.0)	146
50 Abweisrolle kpl. (4.035-602.0)	148
20 Saugbalken Unterteil kpl.	150
70 Set Mopp Homebase B110R (4.039-349.0)	152
10 Set Mopp Homebase B110R	153

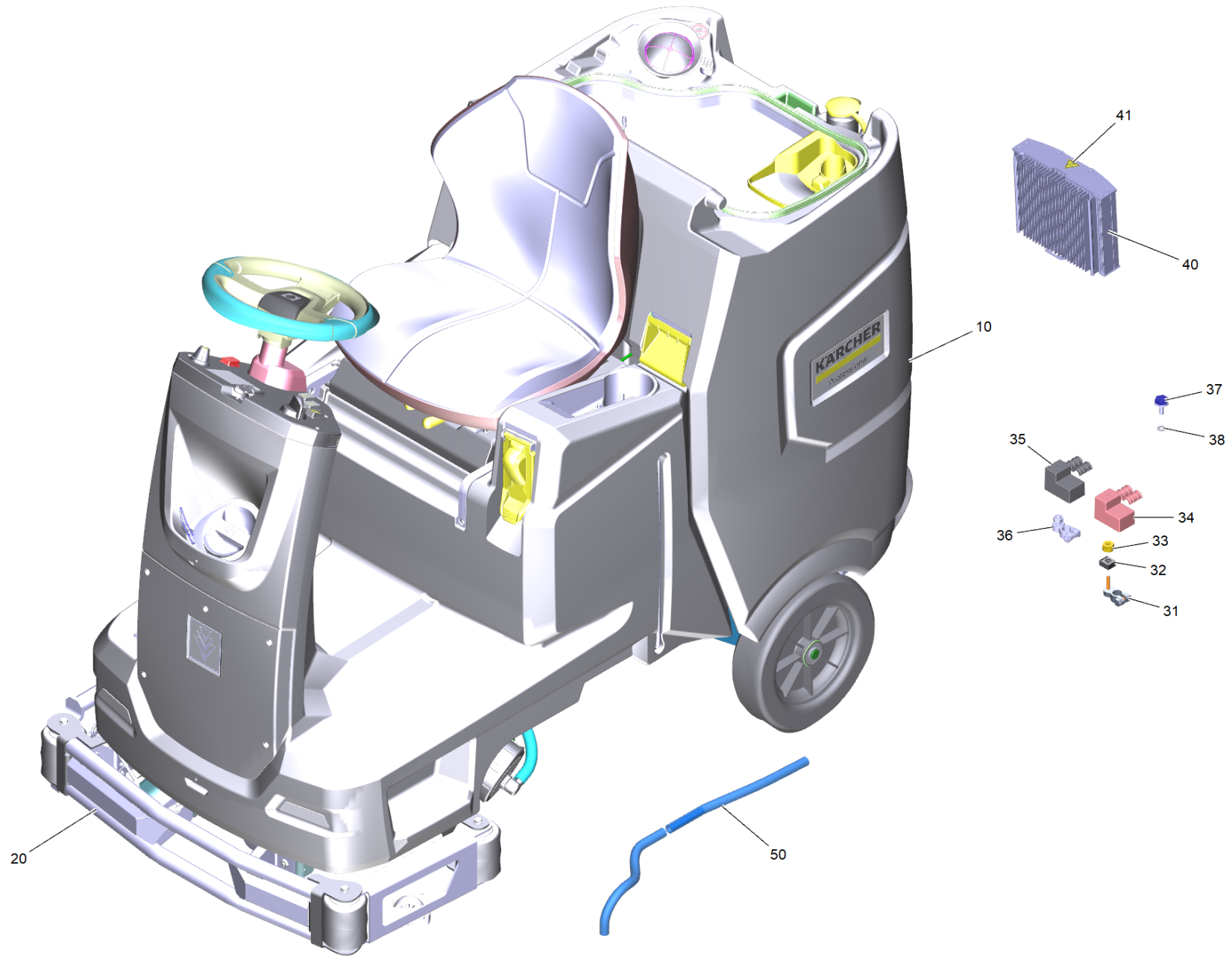
Inhaltsverzeichnis

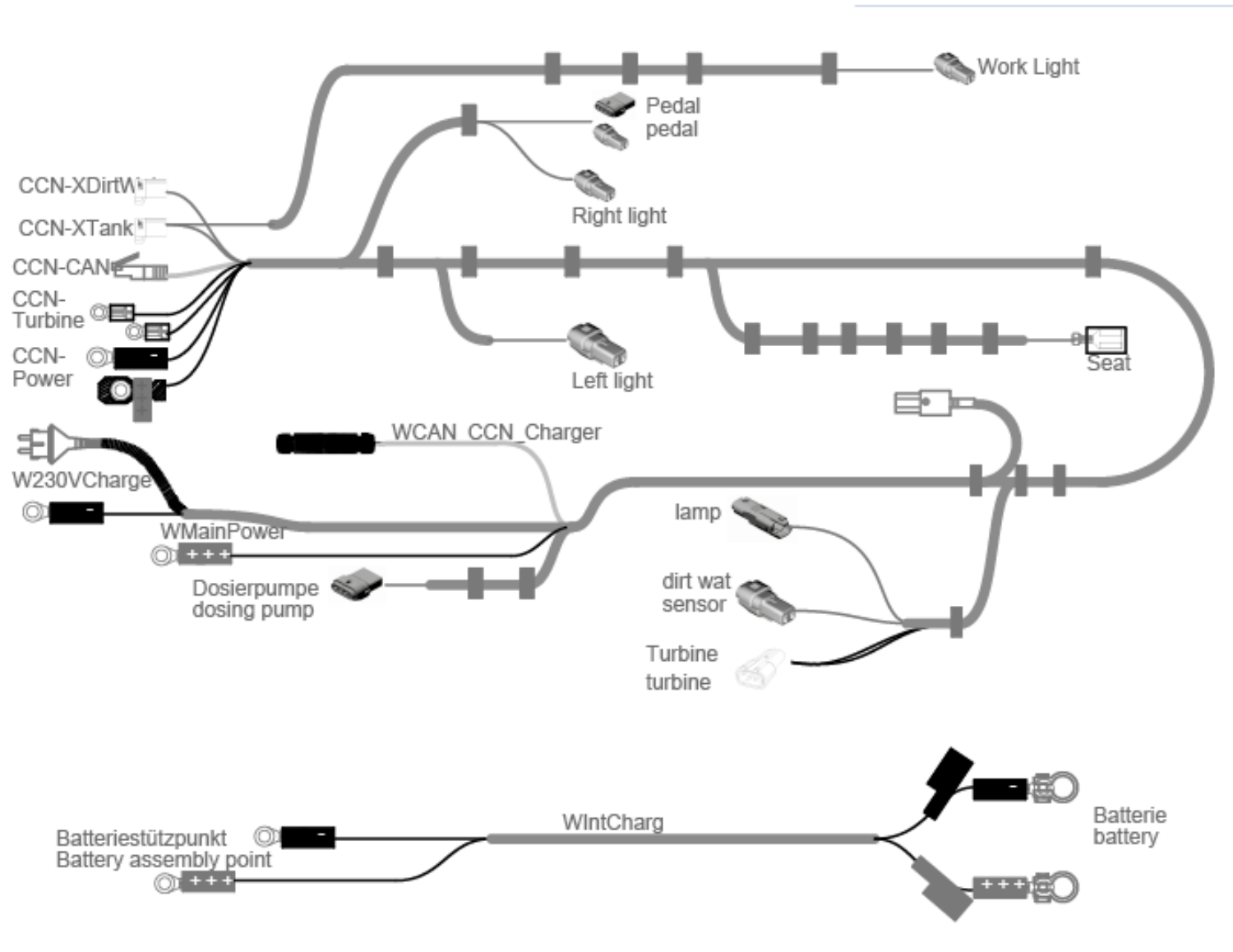
80 Set RM DOSE B110R (2.644-245.0)	155
10 RM Tank komplett 5 L (4.039-355.0)	157
40 Dosierpumpe (6.762-022.0)	159



B 110 R Bp Pack 170Ah Dose+SSD+R75 (1.161-423.0)

POS	Artikelnr.	Beschreibung	Anzahl	Einheit
1		Software B110R Software Release Packet	1	ST
10	2.161-401.7	B 110 R Bc SSD	1	ST
20	2.815-092.0	Batteriesatz AGM 4x 6V/170Ah	1	SET
30	4.039-327.0	Deckel kpl. Tankspuelsystem	1	ST
40	2.763-047.0	Buerstenkopf R 75	1	ST
50	4.778-007.0	Saugbalken parabolisch 950mm/37in	1	ST
70	4.039-349.0	Set Mopp Homebase B110R	1	ST
80	2.644-245.0	Set RM DOSE B110R	1	ST

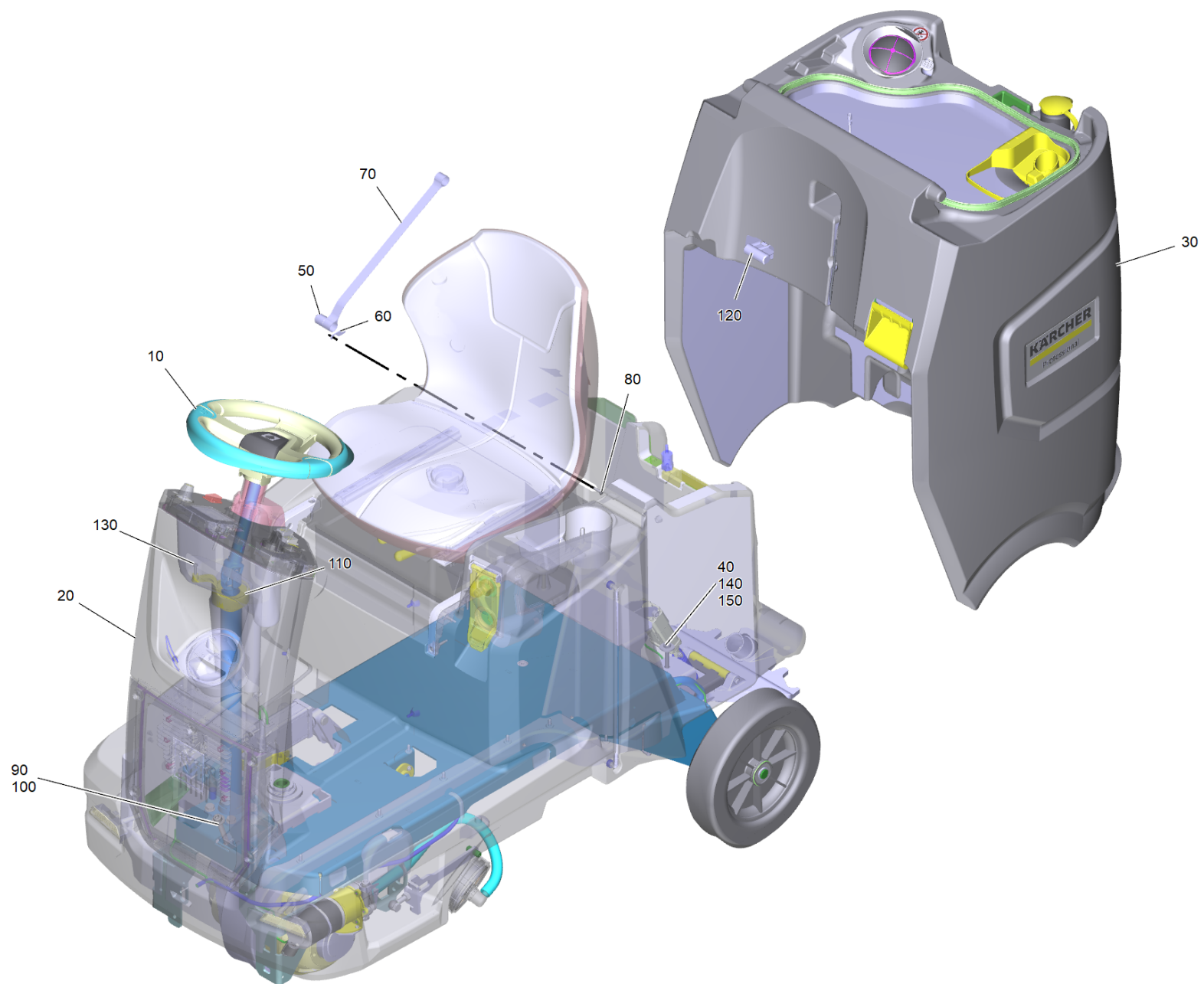


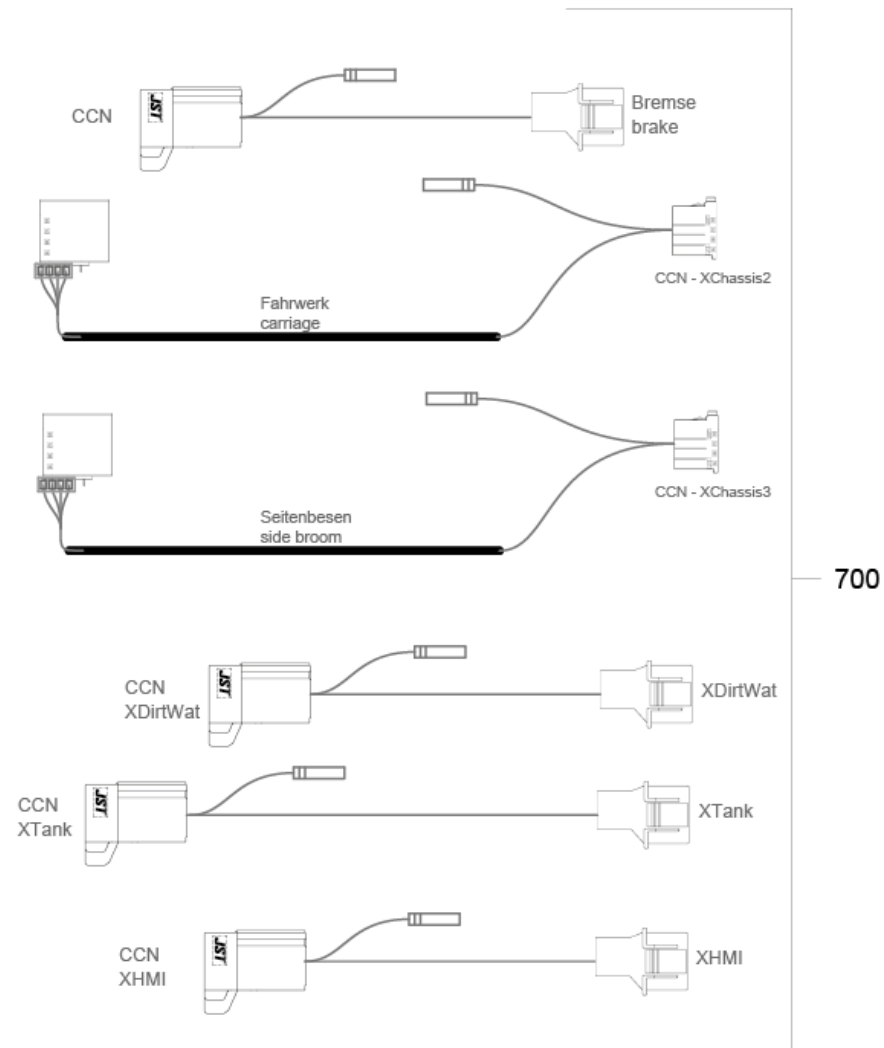


30

10 B 110 R Bc SSD (2.161-401.7)

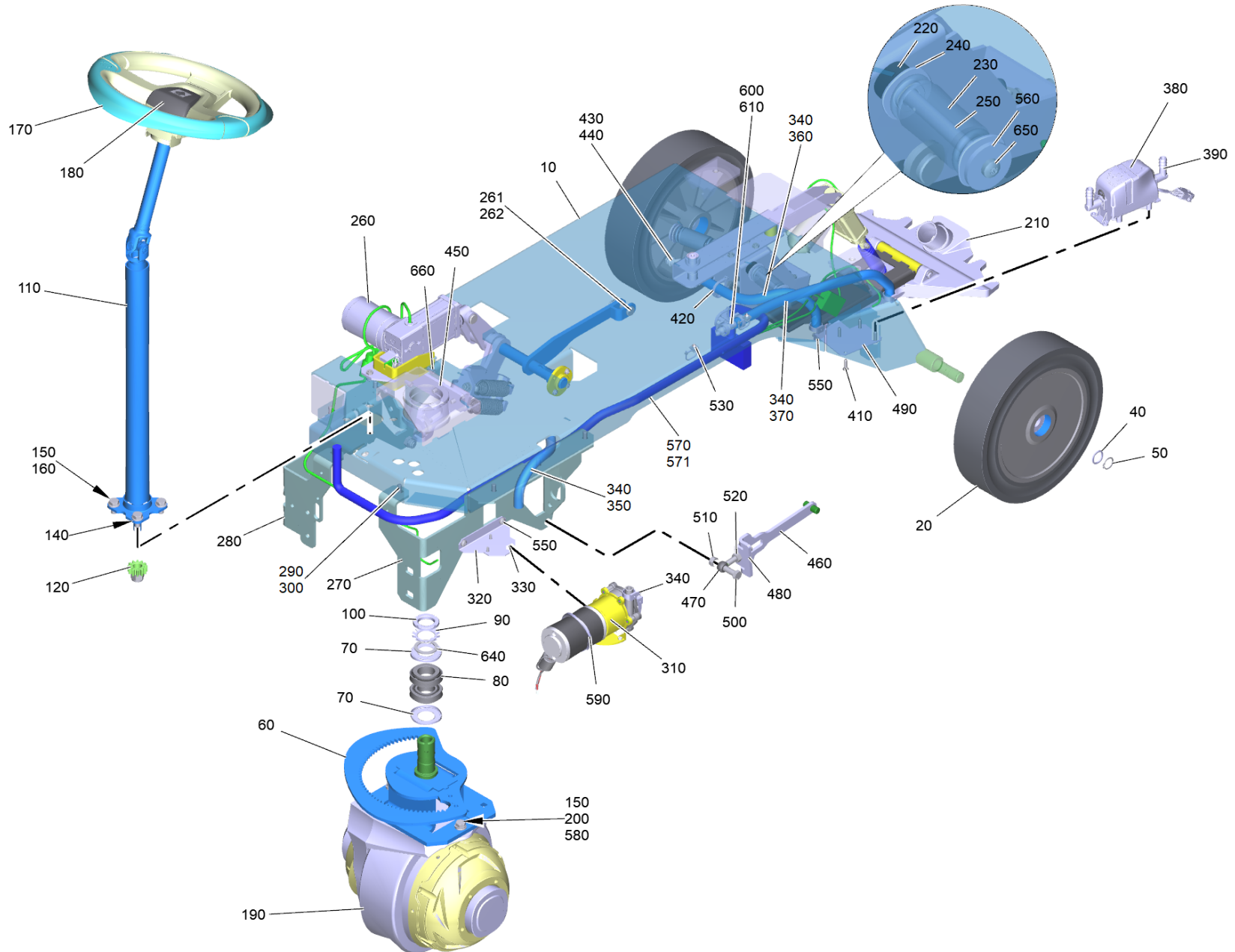
POS	Artikelnr.	Beschreibung	Anzahl	Einheit
10		Rumpfgeraet Allgemein B110	1	ST
20		Rammschutz kpl. mit SSBD	1	ST
30	4.823-175.0	Kabelbaum Tank Lader B110R	1	ST
31	6.644-530.0	Batterieklemme	1	ST
32	6.644-360.0	Sicherung 125A, 58VDC	1	ST
33	6.644-348.0	Mutter mit Flansch	1	ST
34	5.035-239.0	Abdeckung Batteriepol +	1	ST
35	5.035-240.0	Abdeckung Batteriepol -	1	ST
36	6.035-033.0	Batterieklemme Minus M10	1	ST
37	6.654-478.0	Polschraube M8 x 22	1	ST
		Positionstext1: 170 AH Hoppeke		
38	7.312-017.0	Scheibe 8-A2 ISO 7089	1	ST
		Positionstext1: 170 AH Hoppeke		
40	6.654-379.0	Ladegeraet Batterie 100-240V	1	ST
41	5.384-004.0	Schild heiss nicht beruehren	1	ST
50	6.390-324.0	Schlauch DN16	0,44	m
230	5.392-924.0	Schild Service	1	ST
9500	2.815-092.0	Batteriesatz AGM 4x 6V/170Ah	1	SET
9501	2.638-205.0	Einbausatz Batteriesatz	1	ST
9510	2.815-095.0	Batteriesatz AGM 4x 6V/285Ah	1	SET
9511	2.638-222.0	Einbausatz Batteriesatz	1	ST
9512	6.654-419.0	BC Offb 24V/50A 110-230V/50-60Hz	1	ST
9520	2.815-101.0	Batteriesatz Gel 4x 6V/180Ah	1	SET
9521	2.638-223.0	Einbausatz Batteriesatz	1	ST
9530	4.039-349.0	Set Mopp Homepage B110R	1	ST
9540	4.039-350.0	Set LED Rundumkennleuchte B110R	1	ST
9550	2.644-245.0	Set RM DOSE B110R	1	ST
9560	4.035-406.0	Set Homepage Box	1	ST
9570	2.644-243.0	ABS Seitenschubbdeck B110R	1	ST





10 Rumpfgeraet Allgemein B110

POS	Artikelnr.	Beschreibung	Anzahl	Einheit
10	4.039-324.0	Fahrwerk kpl.	1	ST
20		Frischwassertank allgemein	1	ST
30		Schmutzwassertank allgemein	1	ST
40	7.304-402.0	6kt-Schraube M8x65-8.8-A2E ISO 4017	2	ST
50	5.039-327.0	Bolzen	1	ST
60	5.039-328.0	Blech	1	ST
70	5.039-331.0	Band B110	1	ST
80	7.303-108.0	Schraube 5x20 -10.9-R2R (In6Rd)	1	ST
90	7.306-807.0	Zyl.Schr. M10x85-8.8-A3E ISO4762	1	ST
100	7.312-108.0	Scheibe 10x26x2 -St-A2K DIN 522-C	1	ST
110	5.039-425.0	Fixierung Lenksaeule	1	ST
120	5.039-341.0	Bolzen	1	ST
130	7.303-110.0	Schraube 5x35 -10.9-R2R (In6Rd)	1	ST
140	7.312-261.0	Scheibe 8 -100HV-A3E ISO 7094	4	ST
150	7.311-427.0	6kt-Mutter M8 -04-A2E DIN 985	2	ST
700	4.823-200.0	Kabelbaum Service B110R	1	ST

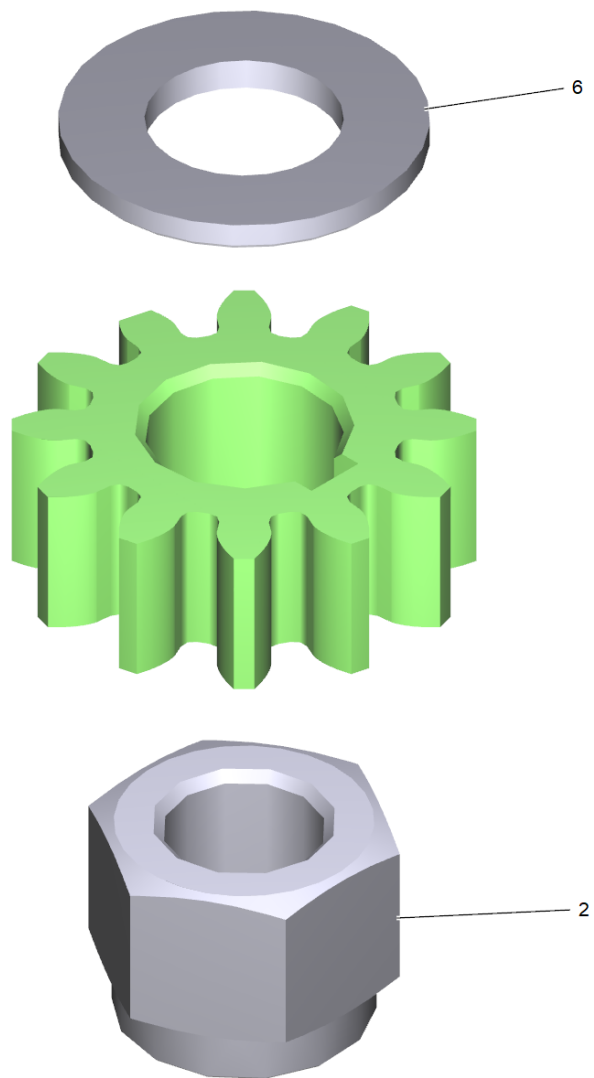


10 Fahrwerk kpl. (4.039-324.0)

POS	Artikelnr.	Beschreibung	Anzahl	Einheit	Fußnotentext
10	4.039-299.0	Rahmen kpl.	1	ST	
20	6.438-013.0	Rad D300 X 70 ESD	2	ST	
40	5.115-733.0	Scheibe	2	ST	
50	7.343-040.0	Sicherungsring 20x1,2 -St-ph DIN 471	2	ST	
60	4.039-330.0	Lenkung kpl.	1	ST	
70	6.401-479.0	Schleifring 32006XAV	2	ST	
80	7.401-056.0	Kegelrollenlager 32006x -Waelz.St DIN720	2	ST	
90	7.343-110.0	Sicherungsblech MB6 -St-A2K DIN 5406	1	ST	
100	7.310-020.0	Nutmutter KM6 -St DIN 981	1	ST	
110	6.439-009.0	Lenksaeule	1	ST	
120	4.640-204.0	Set Zahnrad nur fuer ersatz	1	ST	
140	7.318-084.0	Passfeder 5x5x12 -C45K DIN 6885-1	1	ST	
150	7.312-005.0	Scheibe 10-200HV-A3E ISO 7089	8	ST	
160	7.304-277.0	6kt-Schraube M10x20 -8.8-ZFSL ISO 4017	4	ST	
170	6.435-795.0	Lenkrad	1	ST	
180	6.640-353.0	Abdeckkappe Lenkrad KÄRCHER	1	ST	
190	6.613-547.3	Fahrmotor 24V, 600W	1	ST	
200	7.304-415.0	6kt-Schraube M10x25-8.8-A3E ISO 4017	4	ST	
210		Saugbalkenanhebung kpl.	1	ST	
220	6.339-113.0	Gummipuffer	2	ST	
230	6.039-039.0	Druckfeder D-362	2	ST	
240	5.039-269.0	Scheibe	4	ST	
250	5.039-369.0	Bolzen Federfuehrung	2	ST	
260		Anhebung Buerstenkopf B110 R	1	ST	
261	7.316-210.0	Bolzen B10,0x40-ST-A2E ISO 2341	1	ST	
262	6.035-047.0	Federstecker doppelt	1	ST	
270	5.039-251.0	Blech links	1	ST	
280	5.039-252.0	Blech rechts	1	ST	
290	7.306-041.0	Zyl.Schr. M8x20 -8.8-A2E ISO 4762	12	ST	
300	7.312-004.0	Scheibe 8 -200HV-A3E ISO 7089	12	ST	
310	4.540-032.3	Pumpe Frischwasser 3/4"	1	ST	
320	5.039-275.0	Haltewinkel Pumpe	1	ST	
330	7.306-057.0	Schraube M4x10 -8.8-ZNBHL (In6Rd)	3	ST	

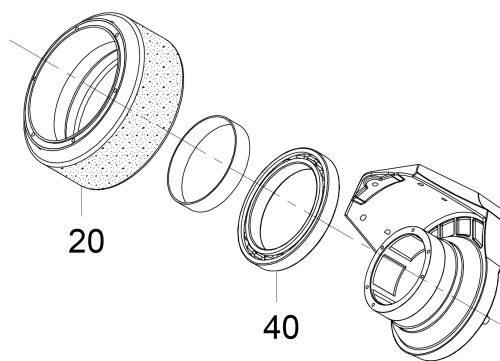
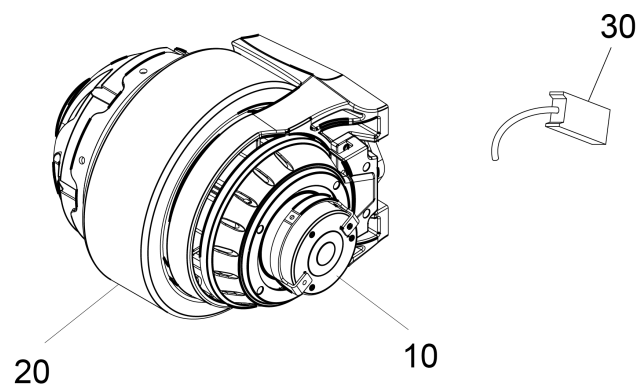
10 Fahrwerk kpl. (4.039-324.0)

POS	Artikelnr.	Beschreibung	Anzahl	Einheit	Fußnotentext
340	6.641-474.0	Kabelband 8-210	7	ST	
350	6.390-892.0	Spiralschlauch NW12	0,675	m	
360	6.390-892.0	Spiralschlauch NW12	0,42	m	
370	6.390-892.0	Spiralschlauch NW12	0,42	m	
380	6.400-010.3	Ventil Wasserregulierung	1	ST	
390	4.035-594.0	Set Schlauchnippel	2	ST	
410	7.303-108.0	Schraube 5x20 -10.9-R2R (In6Rd)	4	ST	
420	6.641-464.0	Kabelbinder	4	ST	
430	5.443-375.0	Schlauchnippel	1	ST	
440	6.362-170.0	O-Ring 11,3 X 2,4-NBR 70	1	ST	
450	5.039-276.0	Lasche	1	ST	
460	4.036-164.0	Set Zugstange Ersatz	2	ZSA	FUER BUERSTENKOPF BR
460	4.481-296.0	Zugstange	2	ST	FUER BUERSTENKOPF BD
470	6.401-475.0	Augenschraube LB-5.6 M10x70	2	ST	
480	7.310-041.0	Raendelmutter M10- St-E2E DIN 467	2	ST	
490	5.039-412.0	Halter Kugelhahn	1	ST	
500	7.304-419.0	6kt-Schraube M10x35-8.8-A3E ISO 4017	2	ST	
510	7.311-423.0	6kt-Mutter M10 -04-A2E DIN 985	2	ST	
520	7.311-006.0	6kt-Mutter M10 -8-A3E ISO 4032	2	ST	
530	6.650-876.0	Kabelbinder Lamellen Fuss	2	ST	
550	7.306-089.0	Schraube M6x12 -8.8-R2R (In6Rd)	4	ST	
560	5.039-457.0	Scheibe	2	ST	
570	4.823-173.0	Kabelbaum Fahrwerk B110R	1	ST	
571	6.574-324.0	Ferrithuelse	1	ST	
580	7.313-005.0	Federring B10-FSt-A3E DIN 127	4	ST	
590	6.641-465.0	Kabelband	1	ST	
600	6.395-188.0	T-Stueck 12-6-12	1	ST	
610	6.039-042.0	Verschlusskappe	1	ST	
640	7.343-002.0	Passscheibe 30x42x2-St2K50 DIN988	1	ST	
650	6.304-180.0	Schraube M6X12-A2/70-ISO7045 (IN6RD)	2	ST	
660	7.306-022.0	Zyl.Schr. M 6x20-8.8-A2E ISO4762	2	ST	



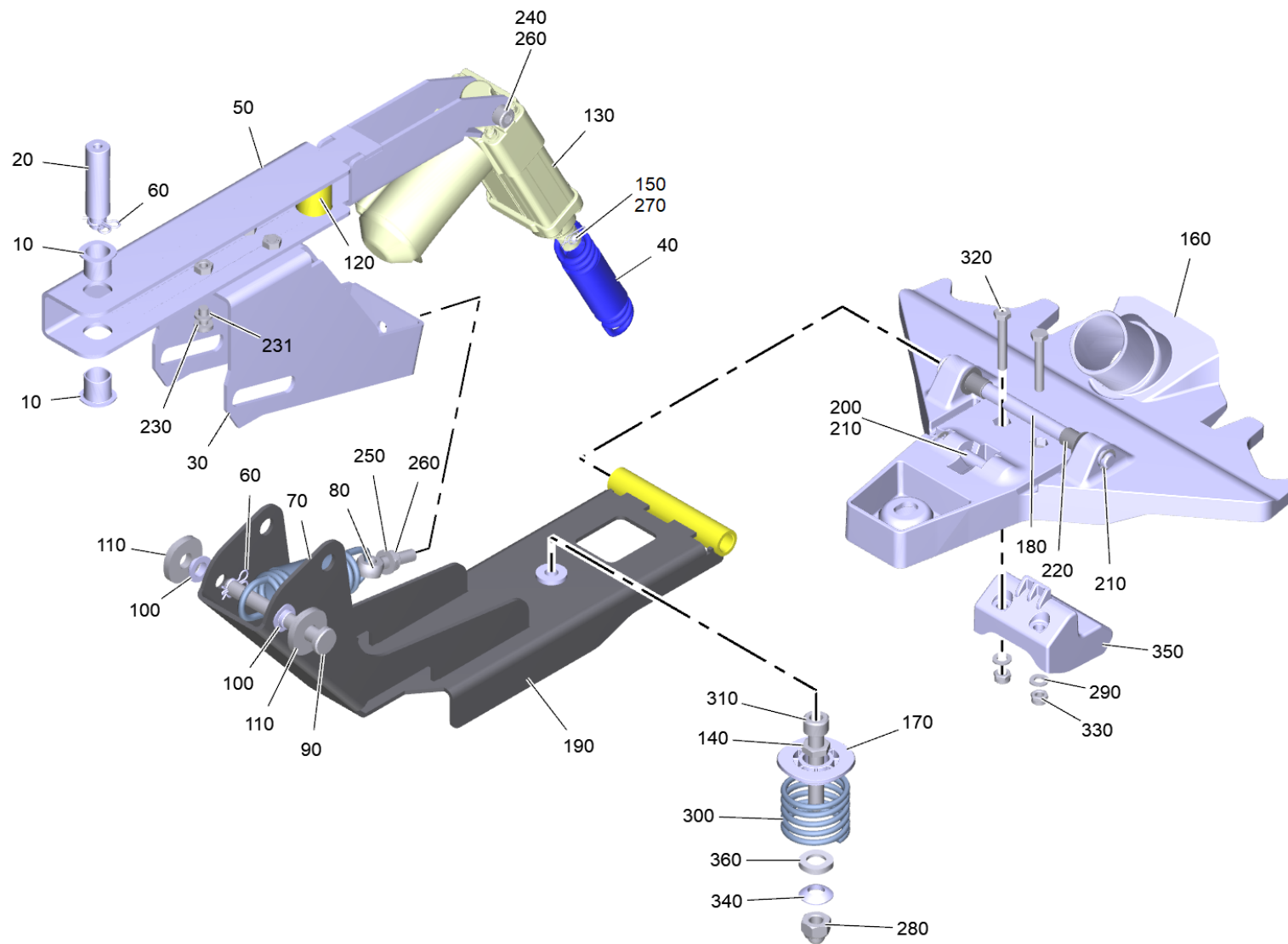
120 Set Zahnrad nur fuer ersatz (4.640-204.0)

POS	Artikelnr.	Beschreibung	Anzahl	Einheit
2	7.311-434.0	6kt-Mutter M14x1,5-6-A2E ISO 10512	1	ST
6	7.312-028.0	Scheibe 14-200HV-A3E ISO7089	1	ST



190 Fahrmotor 24V, 600W (6.613-547.3)

POS	Artikelnr.	Beschreibung	Anzahl	Einheit
10	6.613-545.0	Bremse	1	ST
20	6.435-446.0	Reifen Fahrmotor	1	ST
30	6.610-026.0	Kohlebuerstensatz	1	ST
40	6.613-613.0	Rillenkugellager 61928 2RS	1	ST

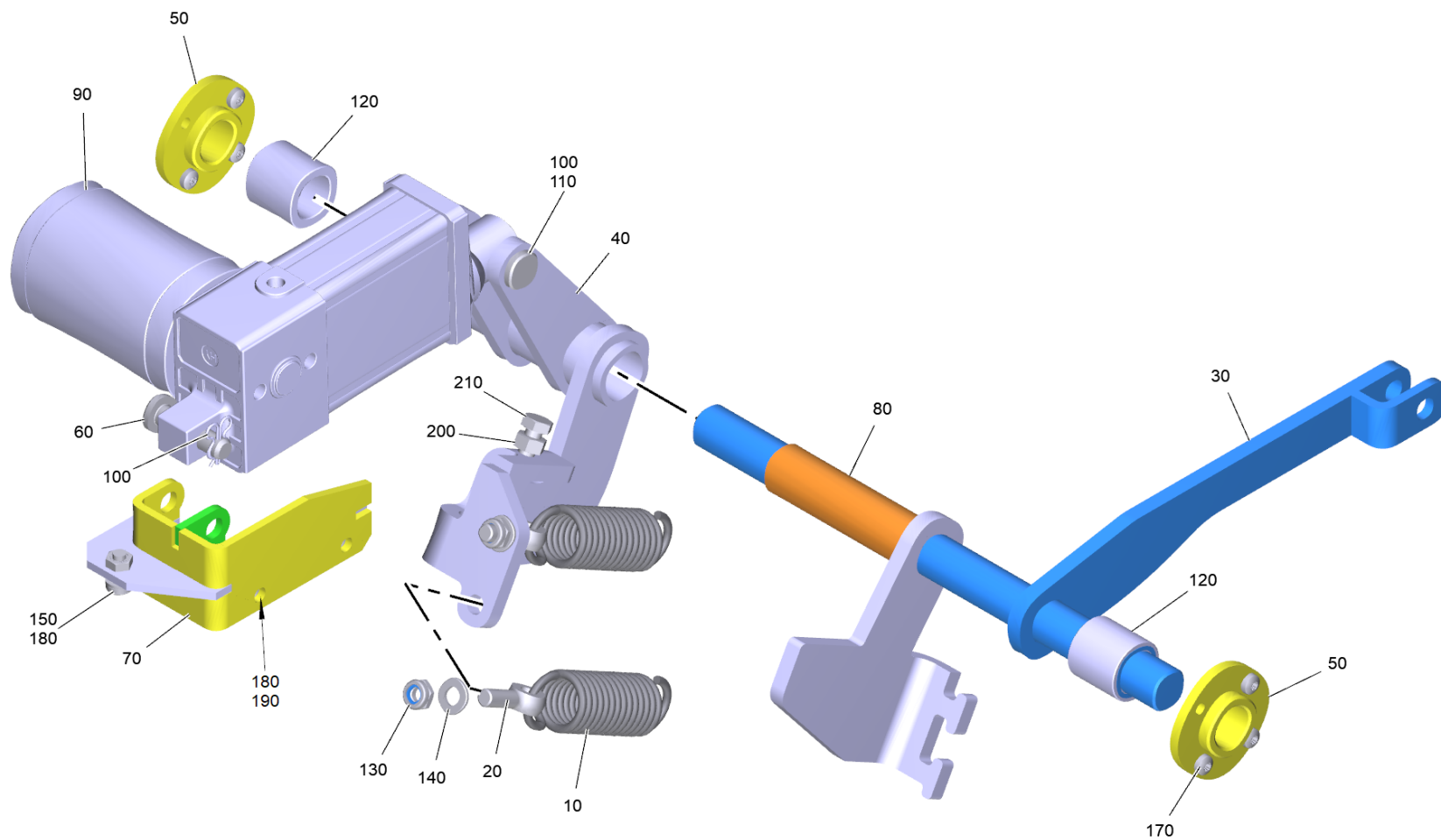


210 Saugbalkenanhebung kpl.

POS	Artikelnr.	Beschreibung	Anzahl	Einheit
10	6.403-028.0	Gleitlager	2	ST
20	5.039-263.0	Achse	1	ST
30	5.039-196.0	Halter	1	ST
40	6.039-040.0	Zugfeder	1	ST
50	5.039-194.0	Halter Hubmotor kpl.	1	ST
60	6.035-047.0	Federstecker doppelt	2	ST
70	6.039-041.0	Zugfeder	1	ST
80	7.303-259.0	Augenschraube BM 8x40-4.6-A2E DIN 444	1	ST
90	7.316-044.0	Bolzen B 10x85 -St-A2E ISO 2341	1	ST
100	6.403-074.0	Gleitlager 10mm	4	ST
110	7.312-285.0	Scheibe 10 -200HV-A2E ISO7093-1	4	ST
120	6.403-072.0	Gleitlager mit Bund GFM-1822-28	1	ST
130	9.755-664.0	Hubmotor fuer Ersatz 24V	1	ST
140	7.311-204.0	6kt-Mutter M10 -A4-035 ISO 4035	1	ST
150	5.316-006.0	Bolzen D5x20	1	ST
160	5.039-291.0	Aufnahme Saugbalken Fertigteil	1	ST
170	5.039-297.0	Federteller	1	ST
180	5.039-292.0	Bolzen 10x145	1	ST
190	4.039-316.0	Halter Saugbalken kpl. B110	1	ST
200	5.039-308.0	Bolzen	1	ST
210	7.343-300.0	Sicherungsscheibe 7-A2 DIN 6799	2	ST
220	6.403-050.0	Gleitlager mit Bund Iglidur G D10mm	2	ST
230	6.304-180.0	Schraube M6X12-A2/70-ISO7045 (IN6RD)	3	ST
231	7.313-003.0	Federring B 6-FSt-A3E DIN 127	3	ST
240	7.306-075.0	Zyl.Schr. M 8x 40-8.8-A2E ISO 4762	1	ST
250	7.312-004.0	Scheibe 8 -200HV-A3E ISO 7089	1	ST
260	7.311-427.0	6kt-Mutter M8 -04-A2E DIN 985	2	ST
270	8.600-865.0	Splint 1/4" RING	1	ST
280	7.311-621.0	Hutmutter M10-A2 DIN 986	1	ST
290	7.312-130.0	Scheibe 6 -A4 ISO 7090	2	ST
300	6.330-290.0	Druckfeder	1	ST
310	7.306-160.0	Zyl.Schr. M 10x65-A2-70 ISO 4762	1	ST
320	7.304-544.0	6kt-Schraube M 6x40-A4-70 ISO 4017	2	ST

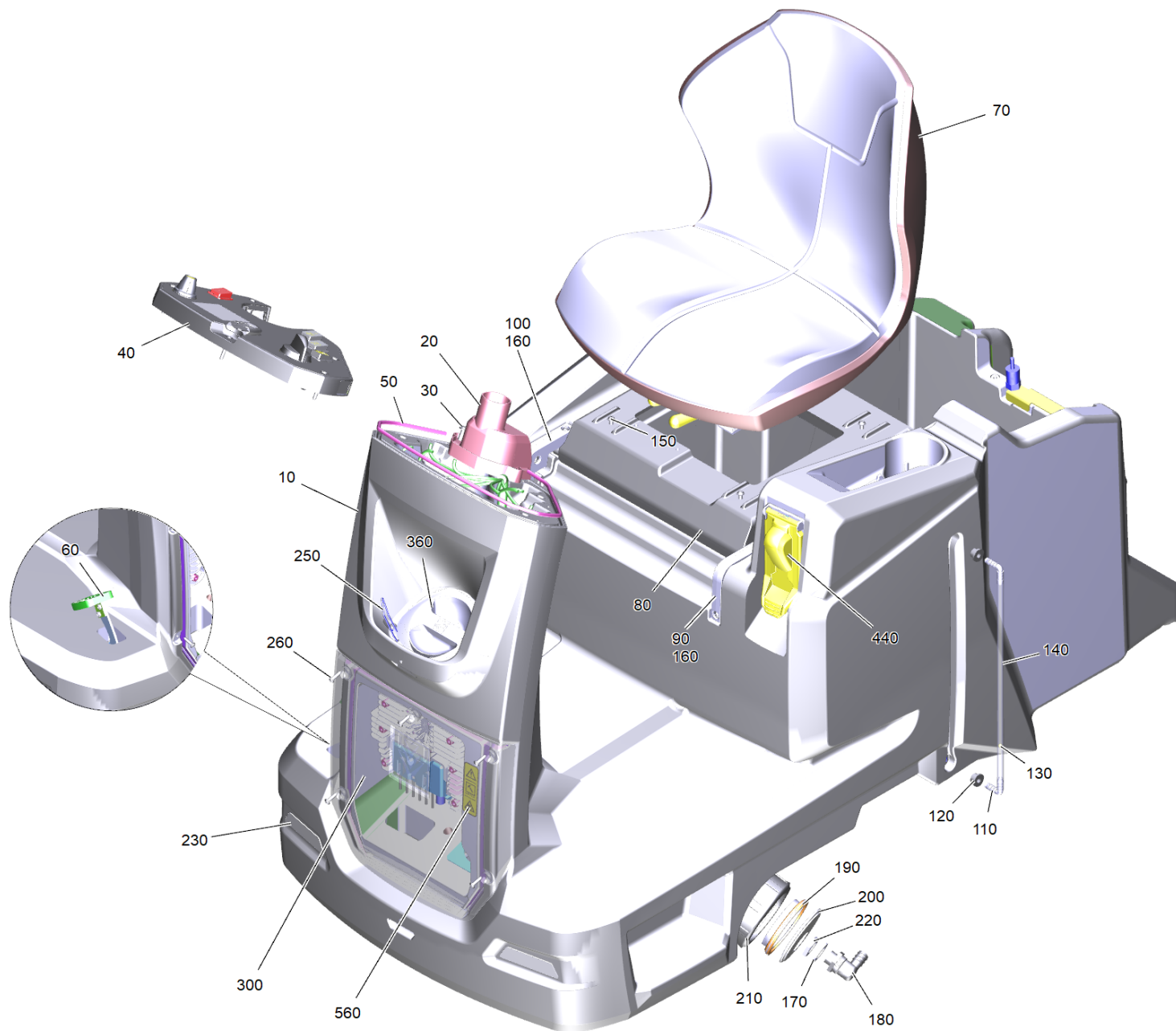
210 Saugbalkenanhebung kpl.

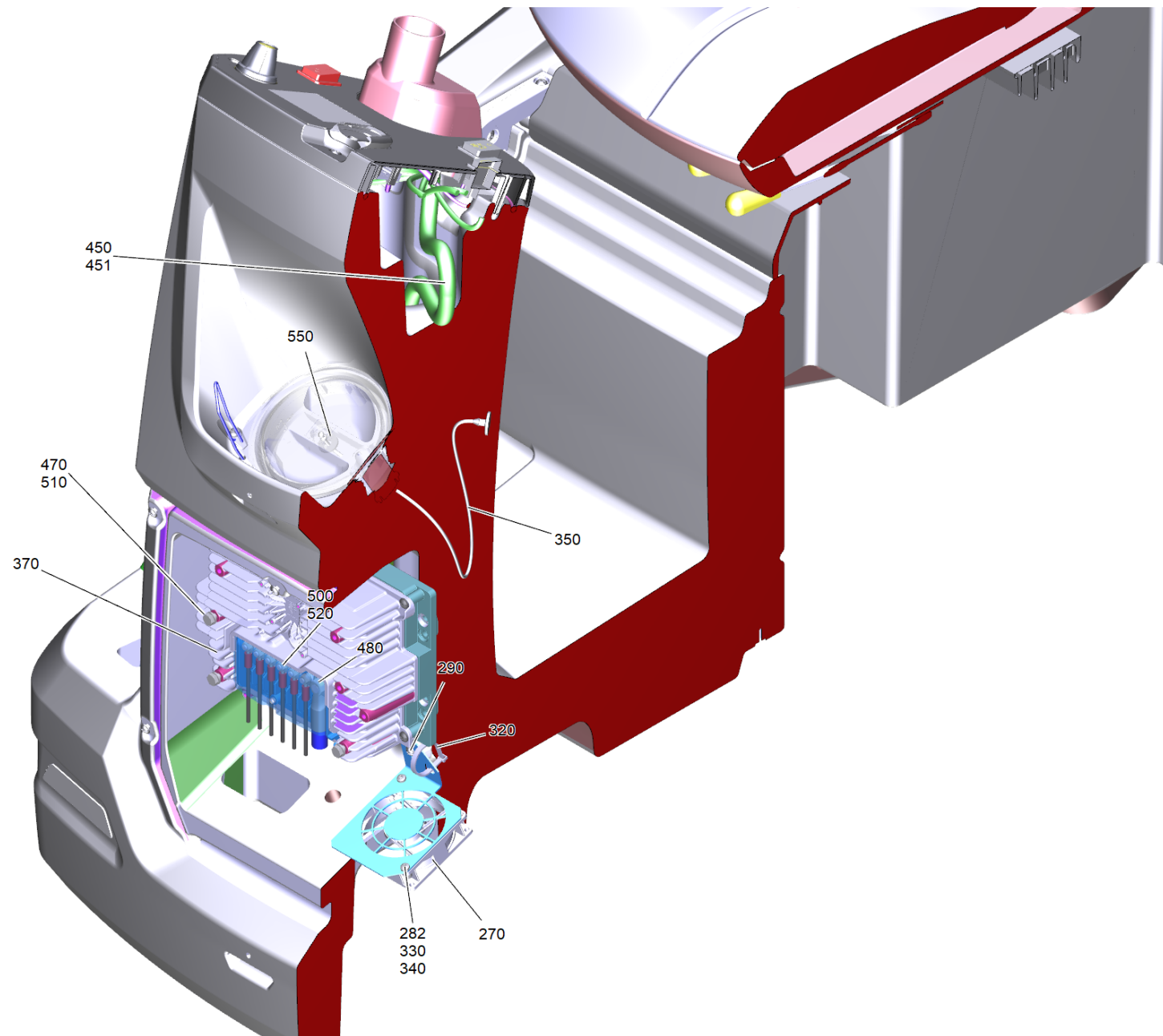
POS	Artikelnr.	Beschreibung	Anzahl	Einheit
330	7.311-422.0	6kt-Mutter M 6-1.4305 ISO 10511	2	ST
340	7.777-999.0	Bevorratung eingestellt	1	ST
350	5.039-303.0	Aufnahme Griff Saugbalken	1	ST
360	7.312-136.0	Kegelpfanne D12- Edelstahl DIN 6319	1	ST

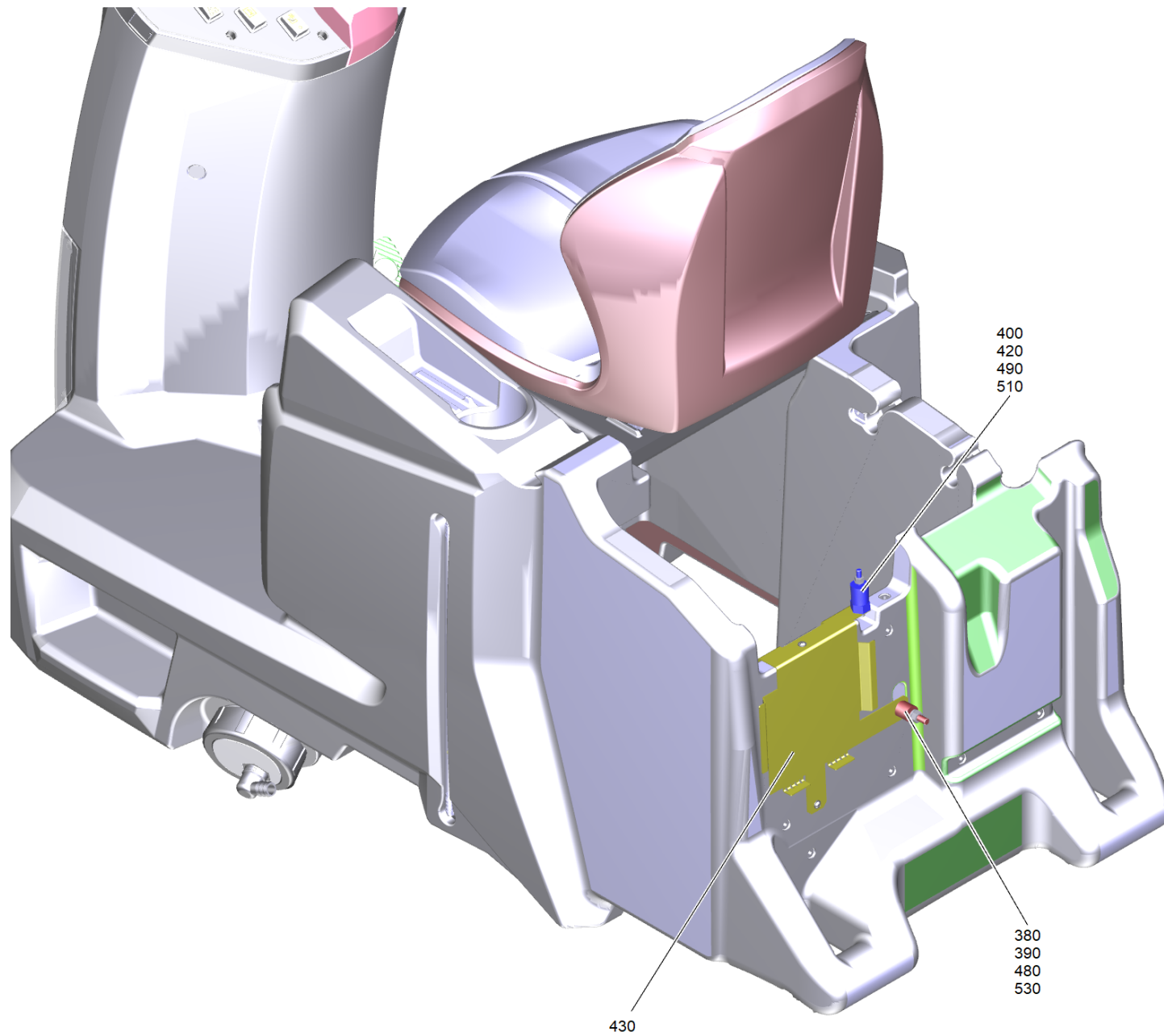


260 Anhebung Buerstenkopf B110 R

POS	Artikelnr.	Beschreibung	Anzahl	Einheit
10	6.330-432.0	Zugfeder	2	ST
20	7.303-262.0	Augenschraube LBM 8x30-1.4571 DIN 444	2	ST
30	4.039-300.0	Hebel kpl.	1	ST
40	4.039-302.0	Hebel kpl.	1	ST
50	5.116-416.0	Lagerhuelse	2	ST
60	7.316-210.0	Bolzen B10,0x40-ST-A2E ISO 2341	1	ST
70	4.039-348.0	Halter Hubmotor kpl.	1	ST
80	5.116-417.0	Lagerhuelse	1	ST
90	6.613-508.0	Hubmotor 24V Superseal	1	ST
100	6.035-047.0	Federstecker doppelt	2	ST
110	7.316-023.0	Bolzen B10x50x45,5-1.4301 ISO 2341	1	ST
120	5.039-266.0	Huelse	2	ST
130	7.311-427.0	6kt-Mutter M8 -04-A2E DIN 985	2	ST
140	7.312-004.0	Scheibe 8 -200HV-A3E ISO 7089	2	ST
150	7.306-090.0	Schraube M6x16 -8.8-P2R (In6Rd)	1	ST
170	7.303-038.0	Schraube M5x12 -St-P2R (In6Rd)	6	ST
180	7.312-045.0	Scheibe 6-200HV-P4E ISO 7089	3	ST
190	7.311-003.0	6kt-Mutter M6 -8-A2E ISO 4032	2	ST
200	7.311-004.0	6kt-Mutter M8 -8-A3E ISO 4032	1	ST
210	7.304-397.0	6kt-Schraube M8x20-8.8-A2E ISO 4017	1	ST





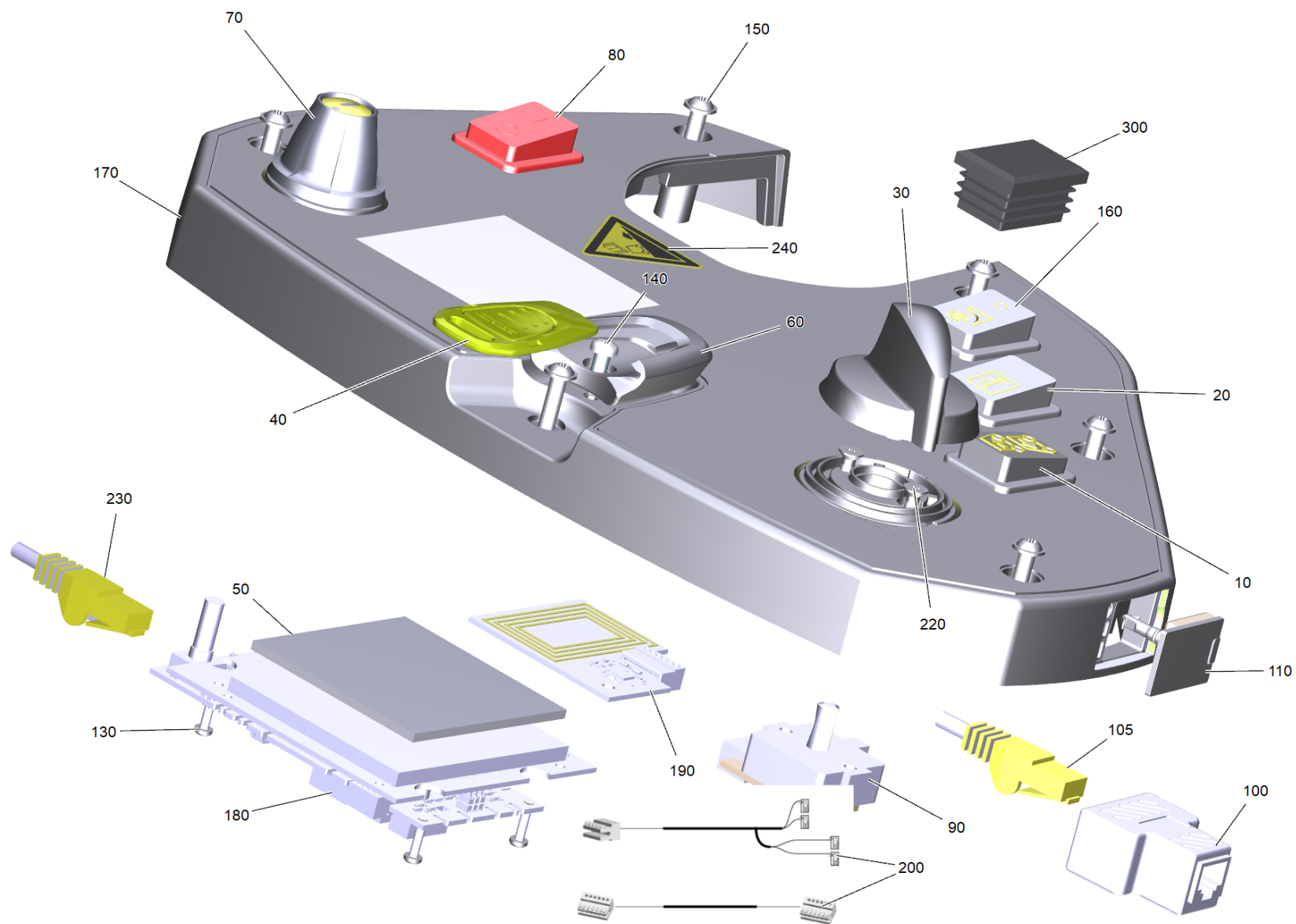


20 Frischwassertank allgemein

POS	Artikelnr.	Beschreibung	Anzahl	Einheit
10	5.039-217.3	Frischwassertank	1	ST
20	5.039-285.0	Lenksaeule Lager	1	ST
30	6.303-315.0	Schraube 8 x 35	2	ST
40		Bedienfeld kpl. B110R	1	ST
50	6.273-268.0	Dichtung Moosgummi	0,81	m
60		Fahrpedal kpl.	1	ST
70	6.394-729.0	Sitz COBO PS48	1	ST
80	5.039-219.0	Traegerplatte Sitz	1	ST
90	5.039-286.0	Fixierung Sitz L	1	ST
100	5.039-380.0	Fixierung Sitz R	1	ST
110	6.391-913.0	Winkelstutzen	2	ST
120	5.035-608.0	Durchfuehrungstuelle	2	ST
130	6.035-072.0	Kugel Fuellstandsanzeige D6	1	ST
140	5.039-332.0	Schlauch Fuellstand Silikon	1	ST
150	7.303-113.0	Schraube 6x25 -10.9-R2R (In6Rd)	8	ST
160	7.303-114.0	Schraube 6 x 35-ST-10.9-R2R (IN6RD)	6	ST
170	5.515-253.0	Dichtung D34	1	ST
180	6.395-163.3	Winkeltuelle G1-2	1	ST
190	5.035-376.0	Filter Ablass	1	ST
200	5.035-342.0	Schlauchanschluss Frischwasser Ablass	1	ST
210	5.035-341.0	Deckel Frischwassertank Ablass	1	ST
220	6.310-004.0	6kt-Mutter G 1/2"	1	ST
230	4.035-596.0	Lichtelement kpl.	3	ST
250	5.039-381.0	Draht Schlauchhalter	1	ST
260	7.303-108.0	Schraube 5x20 -10.9-R2R (In6Rd)	10	ST
270	6.042-030.0	Luefter axial 80x80	1	ST
282	7.306-058.0	Schraube M 4X 12- 8.8-R2R K-IN6RD	2	ST
290	7.303-107.0	Schraube 5x16 -10.9-P2R (K-In6Rd)	1	ST
300	4.035-597.0	Abdeckung kpl.	1	ST
320	6.641-464.0	Kabelbinder	1	ST
330	7.311-430.0	6kt-Mutter M4 -04-A2E DIN 985	2	ST
340	7.312-001.0	Scheibe 4 -200HV-A3E ISO 7089	2	ST
350	5.035-358.0	Befestigungsseil Deckel Frischwassertank	1	ST

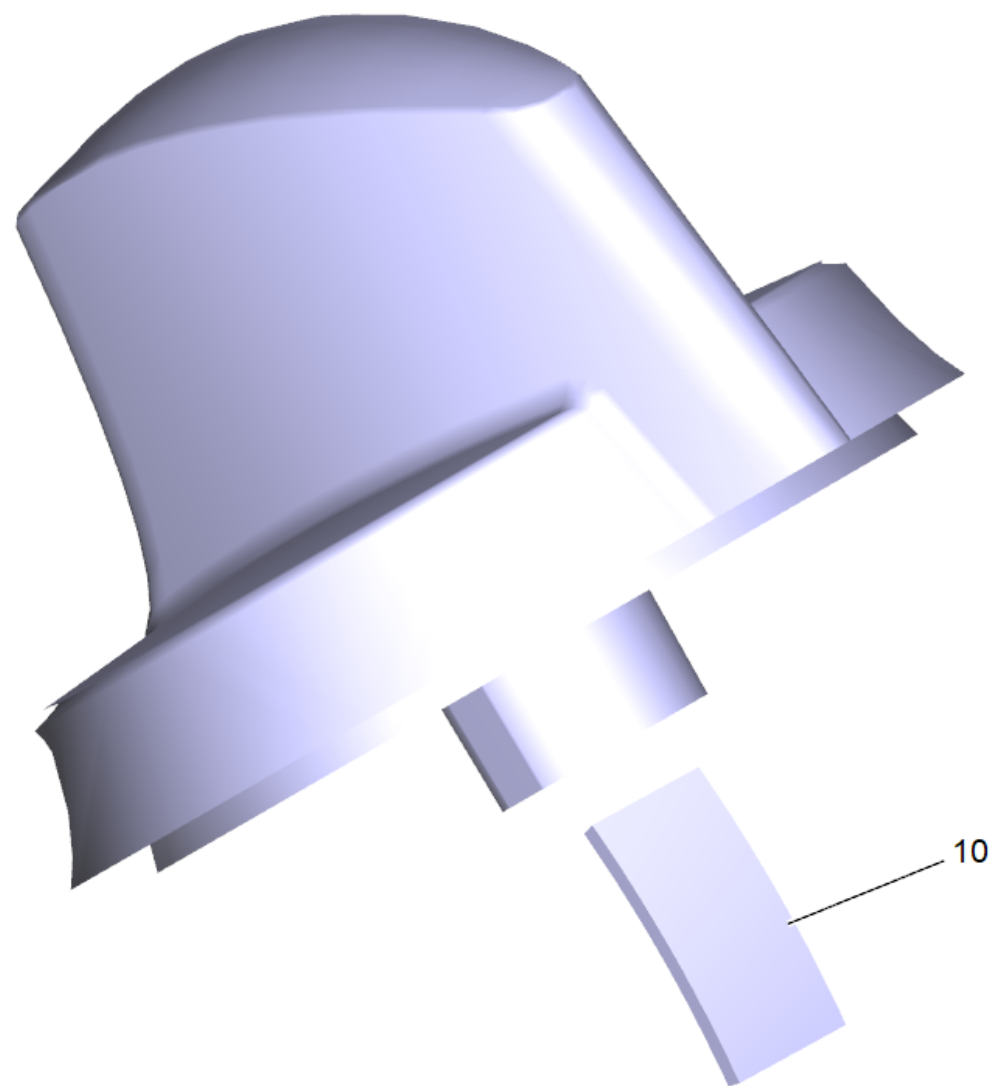
20 Frischwassertank allgemein

POS	Artikelnr.	Beschreibung	Anzahl	Einheit
360	5.034-099.0	Deckel Frischwasser Dosierung RM	1	ST
361	6.273-268.0	Dichtung Moosgummi	0,358	m
370	4.683-302.0	Steuerung CCN B110R	1	ST
380	6.652-006.0	Isolator M8	1	ST
390	7.311-510.0	6kt-Mutter M 8-8-A2E ISO 7040	1	ST
400	6.652-010.0	Isolator M6	1	ST
420	7.304-381.0	6kt-Schraube M 6x10-8.8-A2E ISO 4017	1	ST
430	5.039-353.0	Befestigungsblech Lader	1	ST
440	4.035-345.0	Auto-Fill-In	1	ST
450	4.823-178.0	Kabelbaum CCN to HMI B110R	1	ST
451	6.574-323.0	Ferrithuelse	1	ST
470	7.304-382.0	6kt-Schraube M 6x12-8.8-A2E ISO 4017	3	ST
480	7.311-004.0	6kt-Mutter M8 -8-A3E ISO 4032	2	ST
490	7.311-003.0	6kt-Mutter M6 -8-A2E ISO 4032	1	ST
500	7.311-002.0	6kt-Mutter M5 -6-A2E ISO 4032	6	ST
510	7.313-003.0	Federring B 6-FSt-A3E DIN 127	5	ST
520	7.313-002.0	Federring B 5-FSt-MZN DIN 127	6	ST
530	7.313-004.0	Federring B 8-FSt-A3E DIN 127	2	ST
550	7.312-292.0	Scheibe 6 -A2 ISO 7093-1	1	ST
560	5.039-464.0	Aufkleber Warnhinweis	1	ST



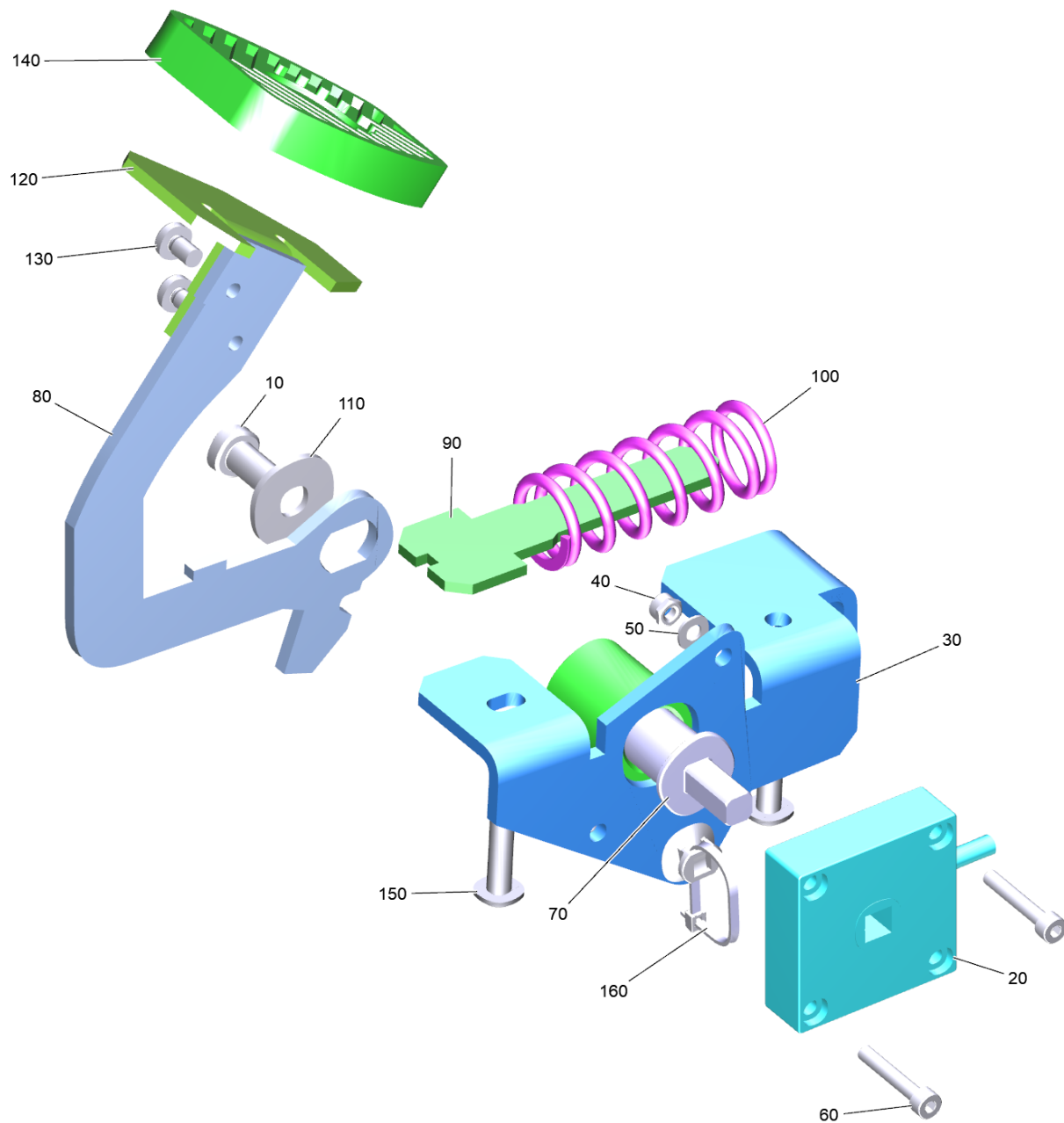
40 Bedienfeld kpl. B110R

POS	Artikelnr.	Beschreibung	Anzahl	Einheit
10	6.632-482.0	Schalter 2-polig Fahrtrichtung	1	ST
20	6.632-475.0	Taster 2-polig Hupe	1	ST
30	4.035-608.0	Griff Bedienkonzept kpl.	1	ST
40	5.035-344.0	Schluessel gelb KIK	1	ST
40	5.035-348.0	Schluessel grau KIK	1	ST
50	5.035-620.0	Platte Display Plexiglas	1	ST
60	5.035-343.0	Fuehrung Schluessel	1	ST
70	5.321-750.0	Griff Infopanel	1	ST
80	6.630-663.0	Schalter Hauptschalter 1 / 0	1	ST
90	6.630-476.0	Schalter Programmwahl	1	ST
100	6.330-269.0	Adapter RJ45 Y-Splitter	1	ST
105	6.640-751.0	Adapter Stecker an Y CAN	1	ST
110	5.039-288.0	Gummistopfen Bedienpanel	1	ST
130	6.303-557.0	Schraube 3x12 Kombitorx T8	5	ST
140	7.303-274.0	Schraube 5x12 -A2-70 (In6Rd)	1	ST
150	7.303-110.0	Schraube 5x35 -10.9-R2R (In6Rd)	6	ST
160	6.632-486.0	Schalter 2-polig vorkehren	1	ST
170	4.035-595.0	Bedienfeld Ersatz	1	ST
180	4.683-303.0	Steuerung HMI Advanced (incl. Display 128x128)	1	ST
190	4.683-250.0	Steuerung RFID reader	1	ST
200	4.823-178.0	Kabelbaum CCN to HMI B110R	1	ST
220	7.305-036.0	Senkschraube M4x12 -A2-70-s (IN6RD)	2	ST
230	6.684-130.0	Abschlusswiderstand Stecker RJ45 CAN	1	ST
240	5.035-224.0	Warnschild Gefaelle	1	ST
300	6.368-286.0	Schutzkappe 35*25	1	ST



30 Griff Bedienkonzept kpl. (4.035-608.0)

POS	Artikelnr.	Beschreibung	Anzahl	Einheit
20	6.313-014.0	Federungselement	1	ST



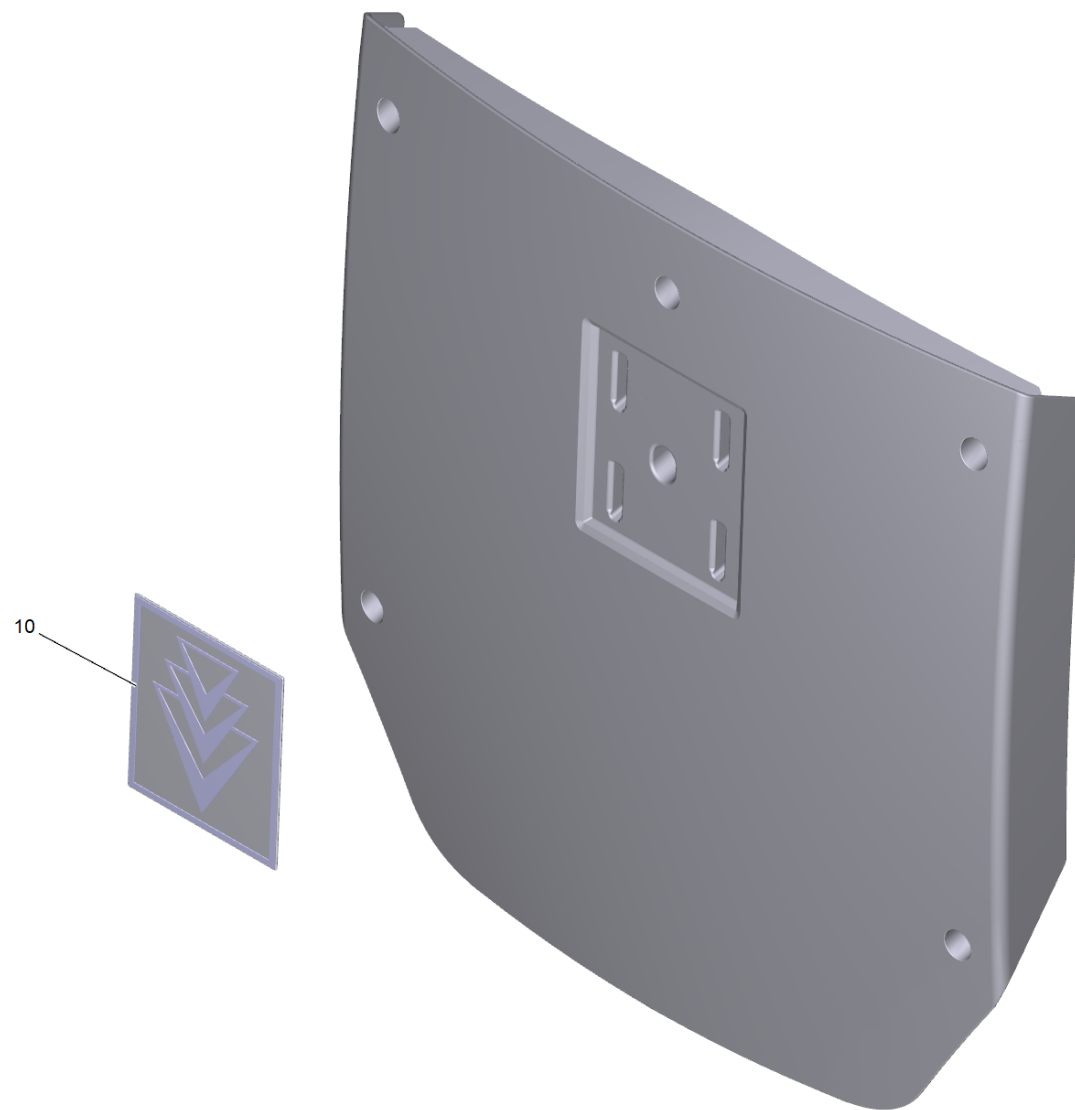
60 Fahrpedal kpl.

POS	Artikelnr.	Beschreibung	Anzahl	Einheit
10	7.306-218.0	Zyl.Schr. M 8x16 A2-70 DIN 7984	1	ST
20	6.330-001.0	Potentiometer Wellen Sensor	1	ST
30	4.039-303.0	Halter Fahrpedal kpl.	1	ST
40	7.311-516.0	6kt-Mutter M 4-A2-70 DIN 985	2	ST
50	7.312-067.0	Scheibe 4-A2 ISO 7089	2	ST
60	7.306-211.0	Schraube M 4x25-A2-70 (IN6RD)	2	ST
70	5.035-891.0	Welle Gaspedal	1	ST
80	5.039-220.0	Blech Fahrpedal	1	ST
90	5.039-324.0	Fuehrung Druckfeder	1	ST
100	5.333-016.0	Druckfeder 63,5	1	ST
110	7.312-289.0	Scheibe 8 -A2 ISO 7093-1	1	ST
120	5.039-325.0	Fahrpedal oben	1	ST
130	7.306-067.0	Schraube M 5x8-ST- 8.8-ZNBHL (IN6RD)	2	ST
140	6.321-046.0	Ueberzug Pedal	1	ST
150	7.303-113.0	Schraube 6x25 -10.9-R2R (In6Rd)	2	ST
160	6.650-876.0	Kabelbinder Lamellen Fuss	1	ST



70 Sitz COBO PS48 (6.394-729.0)

POS	Artikelnr.	Beschreibung	Anzahl	Einheit
10	6.394-959.0	Schalter Sitz Ersatz	1	ST

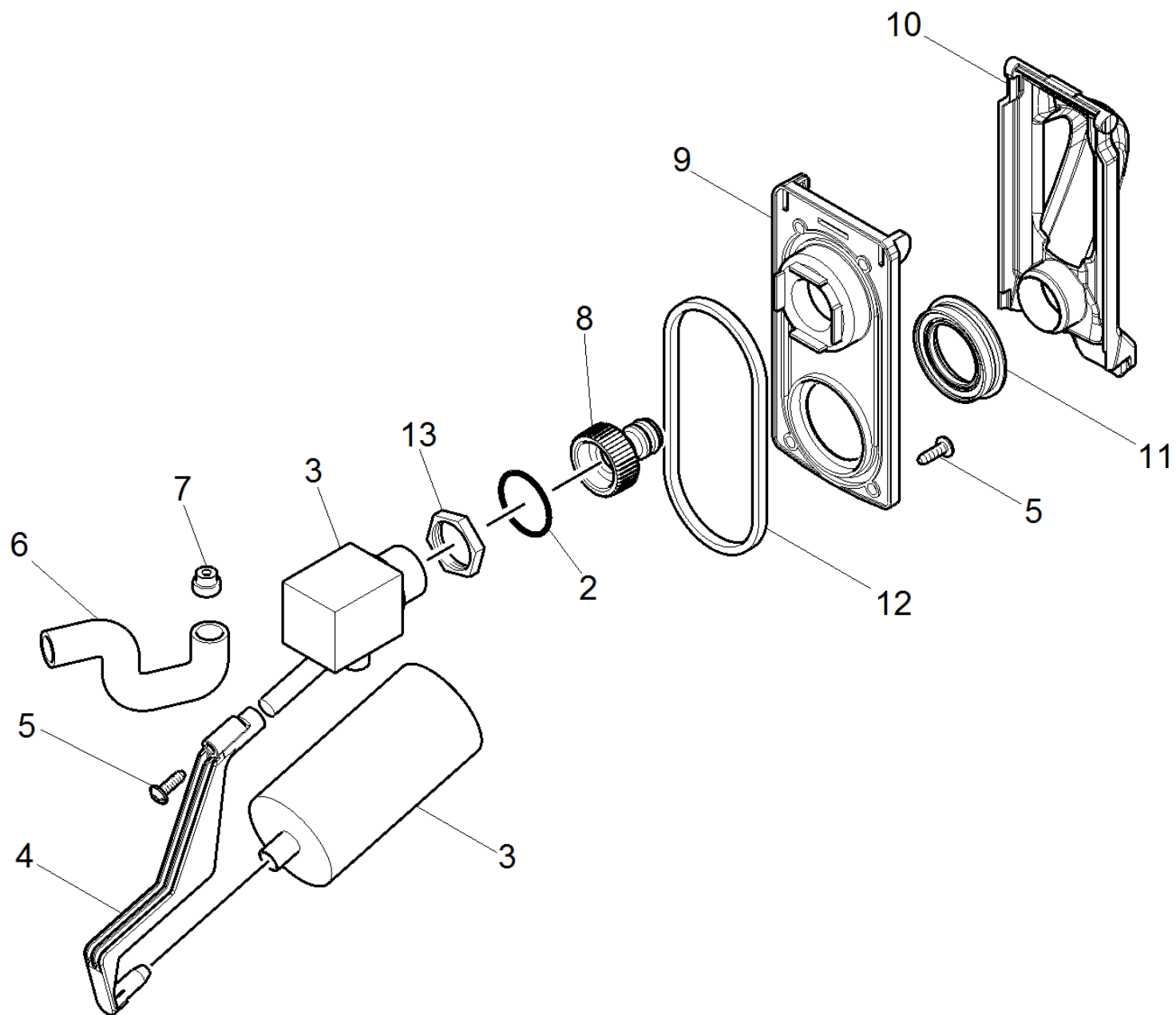


300 Abdeckung kpl. (4.035-597.0)

POS	Artikelnr.	Beschreibung	Anzahl	Einheit
10	4.385-004.0	Schild mit Klammer signet XL	1	ST

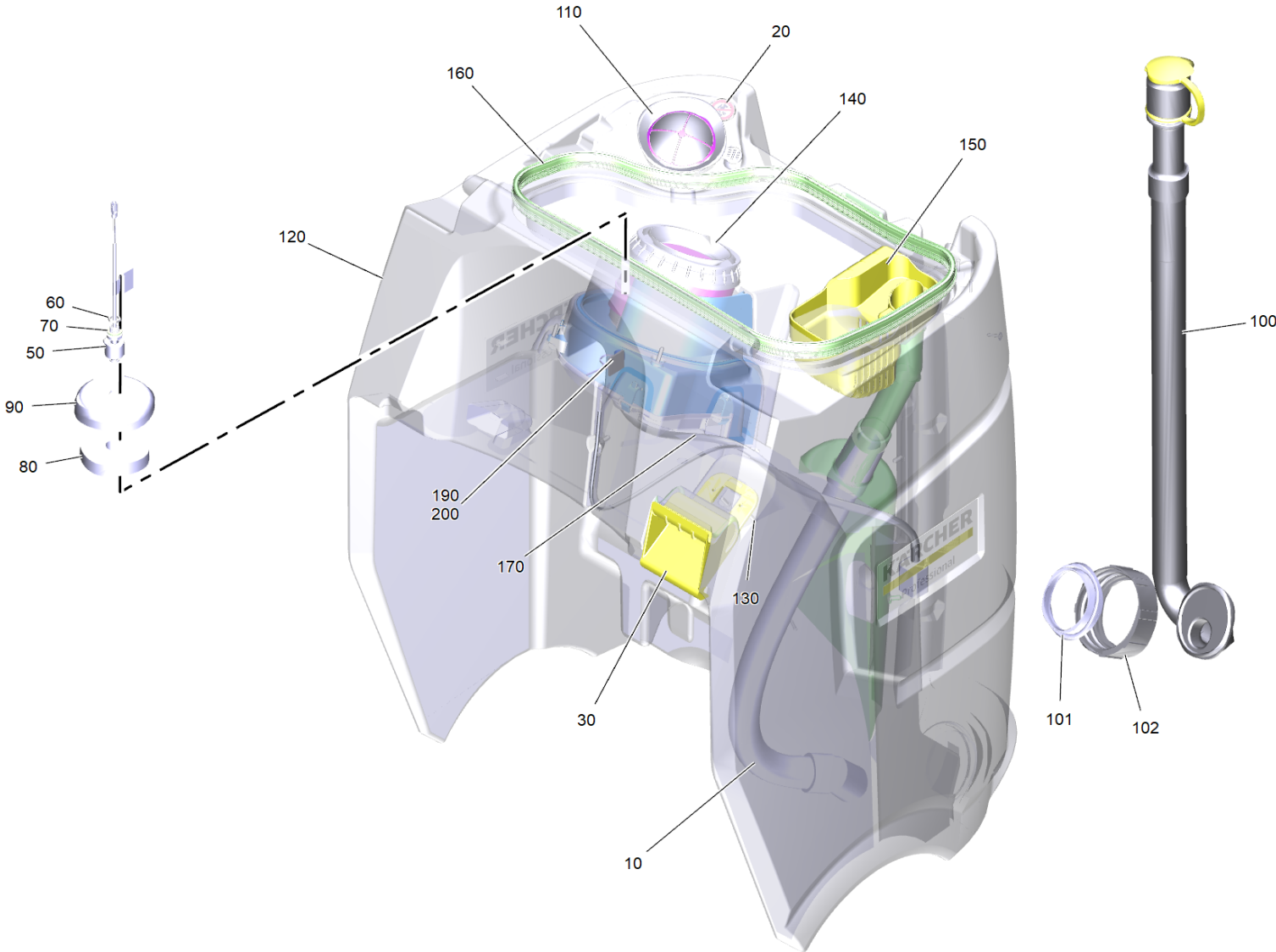
10 Schild mit Klammer signet XL (4.385-004.0)

POS	Artikelnr.	Beschreibung	Anzahl	Einheit
1	6.385-523.0	Klammer	5	ST



440 Auto-Fill-In (4.035-345.0)

POS	Artikelnr.	Beschreibung	Anzahl	Einheit
2	6.363-631.0	O-Ring 17x4	1	ST
3	6.632-439.3	Schwimmerschalter Befuellsystem	1	ST
4	5.035-421.0	Verlaengerung Schwimmer	1	ST
5	7.303-107.0	Schraube 5x16 -10.9-P2R (K-In6Rd)	5	ST
6	5.035-666.0	Formschlauch	1	ST
7	5.035-665.0	Huelse	1	ST
8	6.465-031.0	Anschluss 3/4	1	ST
9	5.035-417.0	Befestigung Platte Schwimmer	1	ST
10	5.035-419.0	Deckel Schwimmer gelb	1	ST
11	5.035-420.0	Dichtring Deckel Schwimmer	1	ST
12	5.035-418.0	Dichtung Befestigung Platte	1	ST
13	5.311-096.0	6kt-Mutter 3/4"	1	ST



30 Schmutzwassertank allgemein

POS	Artikelnr.	Beschreibung	Anzahl	Einheit
10	6.392-552.0	Saugschlauch DN 38	1	ST
20	5.039-377.0	Schild kein Wasser einfuellen	1	ST
30	5.039-335.0	Verriegelung Schmutzwassertank	1	ST
50	6.632-042.0	Schwimmerschalter	1	ST
60	6.641-483.0	Gegenmutter PG7	1	ST
70	6.641-654.0	Flachdichtung	1	ST
80	5.585-041.3	Schwimmer Schaumstop	1	ST
90	5.033-416.0	Haube Schwimmer	1	ST
100	4.039-326.0	Ablassschlauch kpl.	1	ST
101	5.035-103.0	Dichtung Ablass	1	ST
102	5.035-341.0	Deckel Frischwassertank Ablass	1	ST
110	9.763-594.0	Motorschutz Filter	1	ST
120	4.035-598.0	Schmutzwassertank	1	ST
130	7.303-108.0	Schraube 5x20 -10.9-R2R (In6Rd)	2	ST
140		Turbine Kapsel geschaeumt	1	ST
150	5.039-261.3	Behaelter Grobschmutz	1	ST
160	6.366-058.0	Dichtungsprofil	1,65	m
170	4.823-179.0	Kabelbaum Schmutzwassertank B110R	1	ST
190	6.648-813.0	Befestigungssockel selbstklebend	1	ST
200	6.641-463.0	Kabelband	1	ST

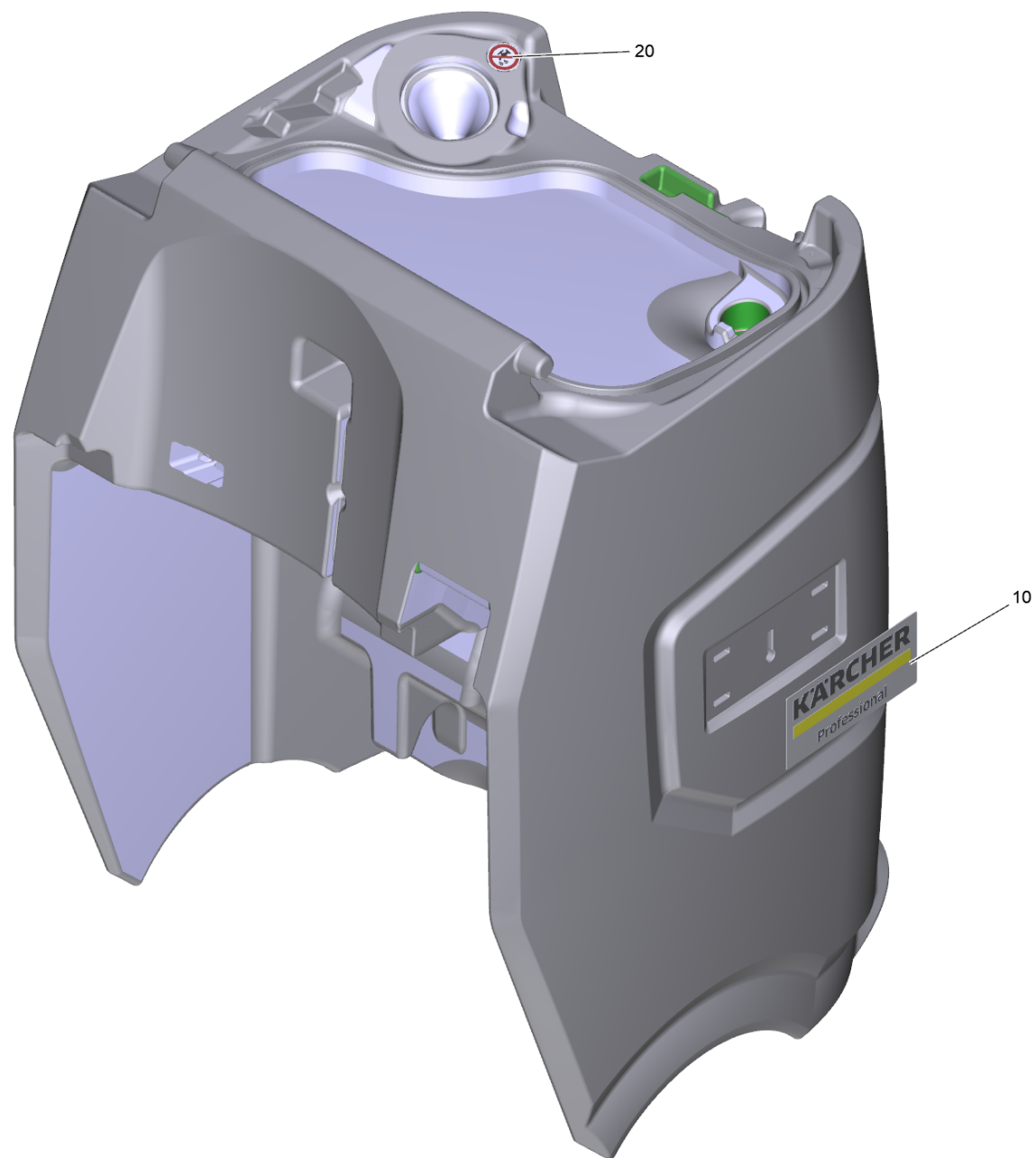


100 Ablassschlauch kpl. (4.039-326.0)

POS	Artikelnr.	Beschreibung	Anzahl	Einheit
40	5.035-815.0	Deckel Ablassschlauch oelfest	1	ST

101 Dichtung Ablass (5.035-103.0)

POS	Artikelnr.	Beschreibung	Anzahl	Einheit
10	5.035-376.0	Filter Ablass	1	ST



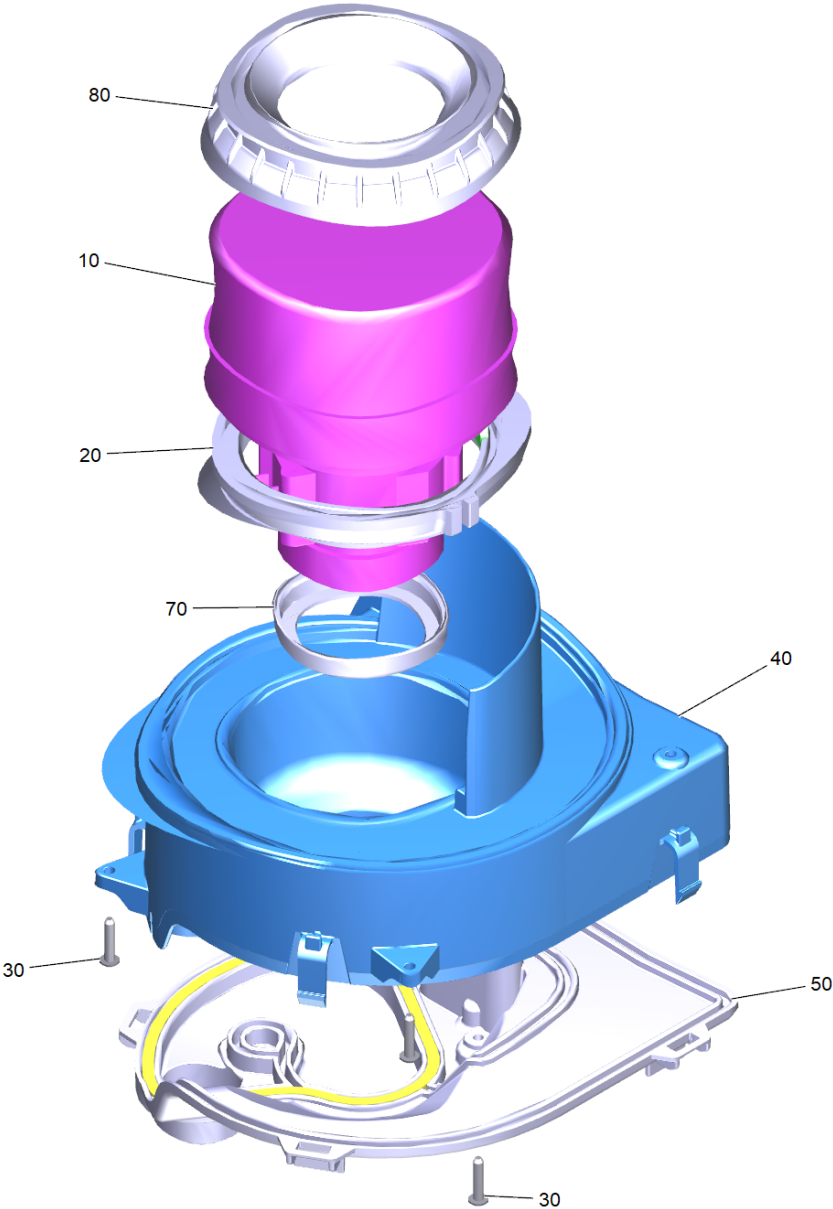
120 Schmutzwassertank (4.035-598.0)

POS	Artikelnr.	Beschreibung	Anzahl	Einheit
10	4.385-001.0	Schild mit Klammer Logo XL	2	ST
20	5.039-377.0	Schild kein Wasser einfuellen	1	ST



10 Schild mit Klammer Logo XL (4.385-001.0)

POS	Artikelnr.	Beschreibung	Anzahl	Einheit
1	6.385-523.0	Klammer	5	ST

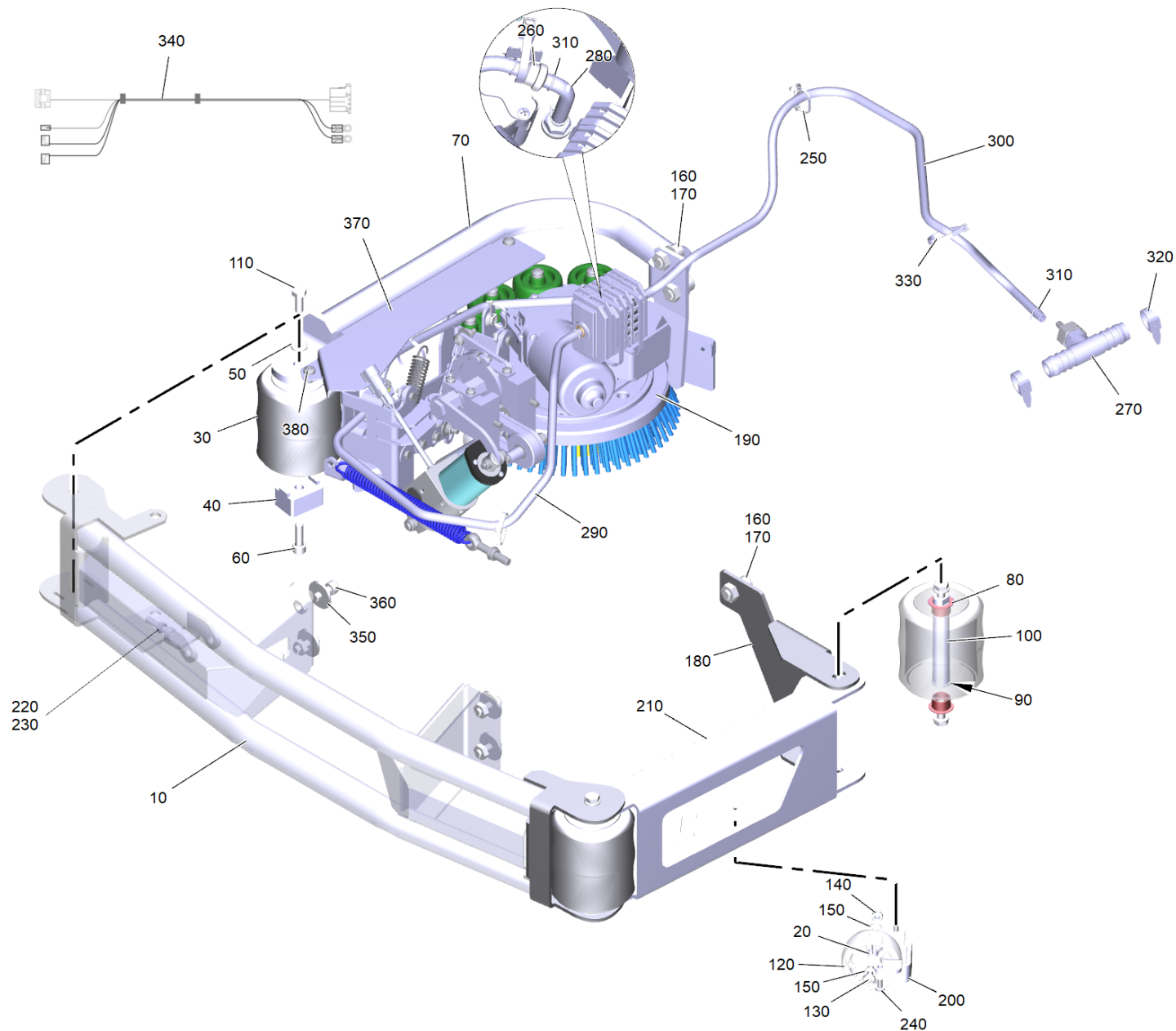


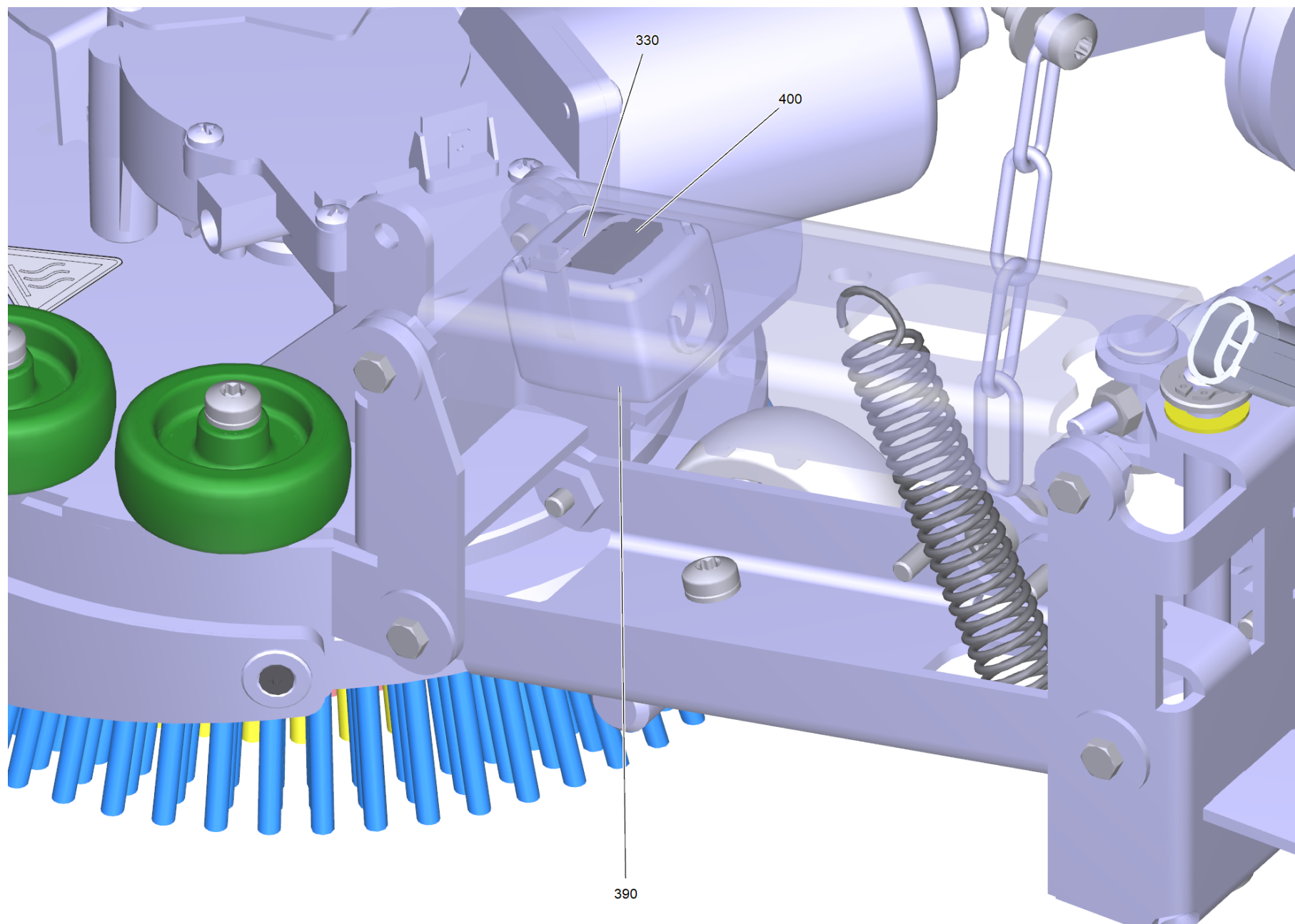
140 Turbine Kapsel geschaeumt

POS	Artikelnr.	Beschreibung	Anzahl	Einheit
10	4.035-006.0	Saugturbine Ersatz	1	ST
20	5.039-274.0	Dichtring Turbine	1	ST
30	7.303-109.0	Schraube 5x25 -10.9-R2R (In6Rd)	5	ST
40	5.039-319.0	Kapsel geschaeumt	1	ST
50	5.039-318.0	Deckel Turbine geschaeumt	1	ST
70	5.363-395.0	Dichtung	1	ST
80	5.035-333.0	Lagerung Saugturbine	1	ST

10 Saugturbine Ersatz (4.035-006.0)

POS	Artikelnr.	Beschreibung	Anzahl	Einheit
10	6.490-008.0	Kohlebuerstensatz	1	ST



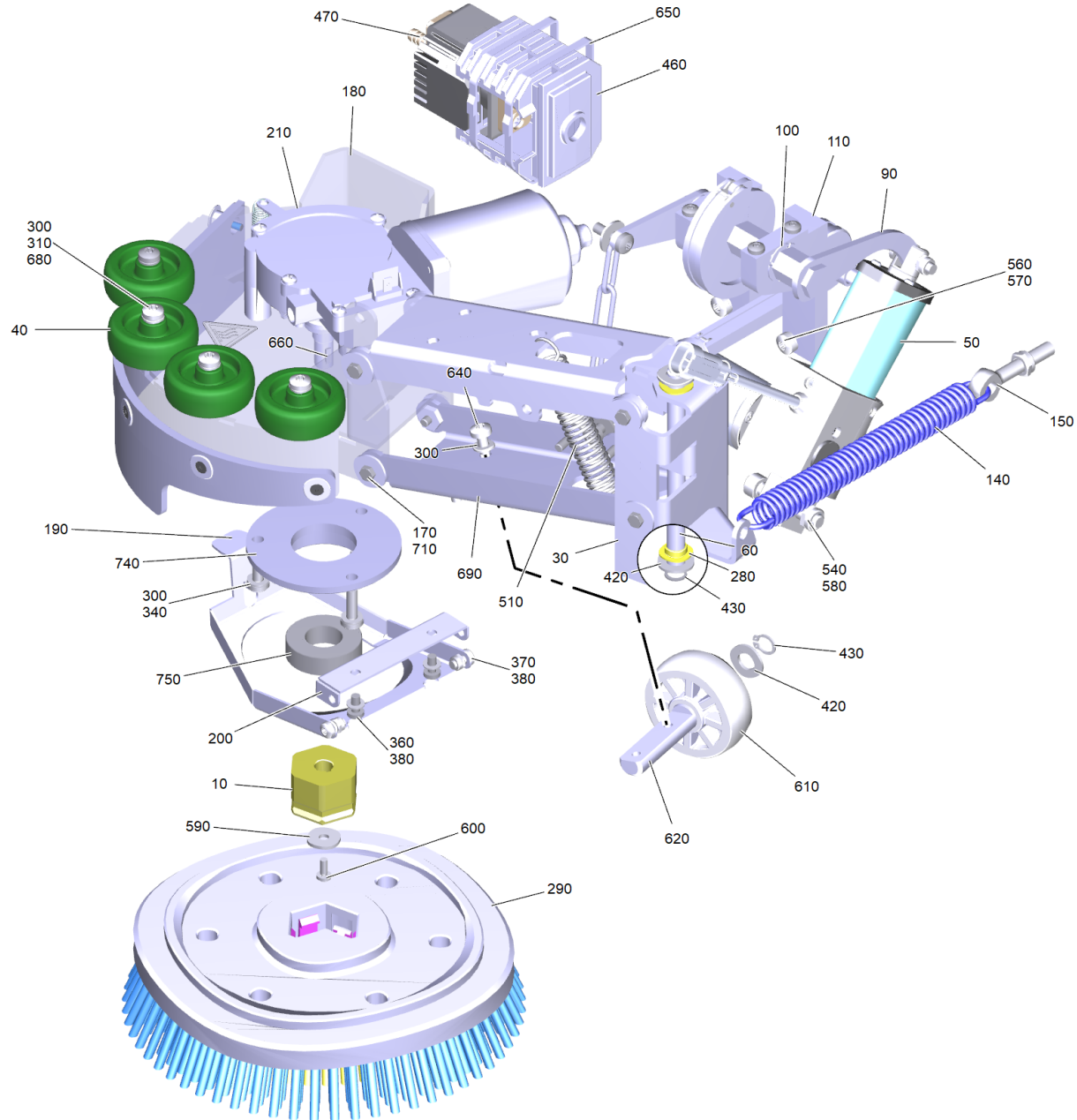


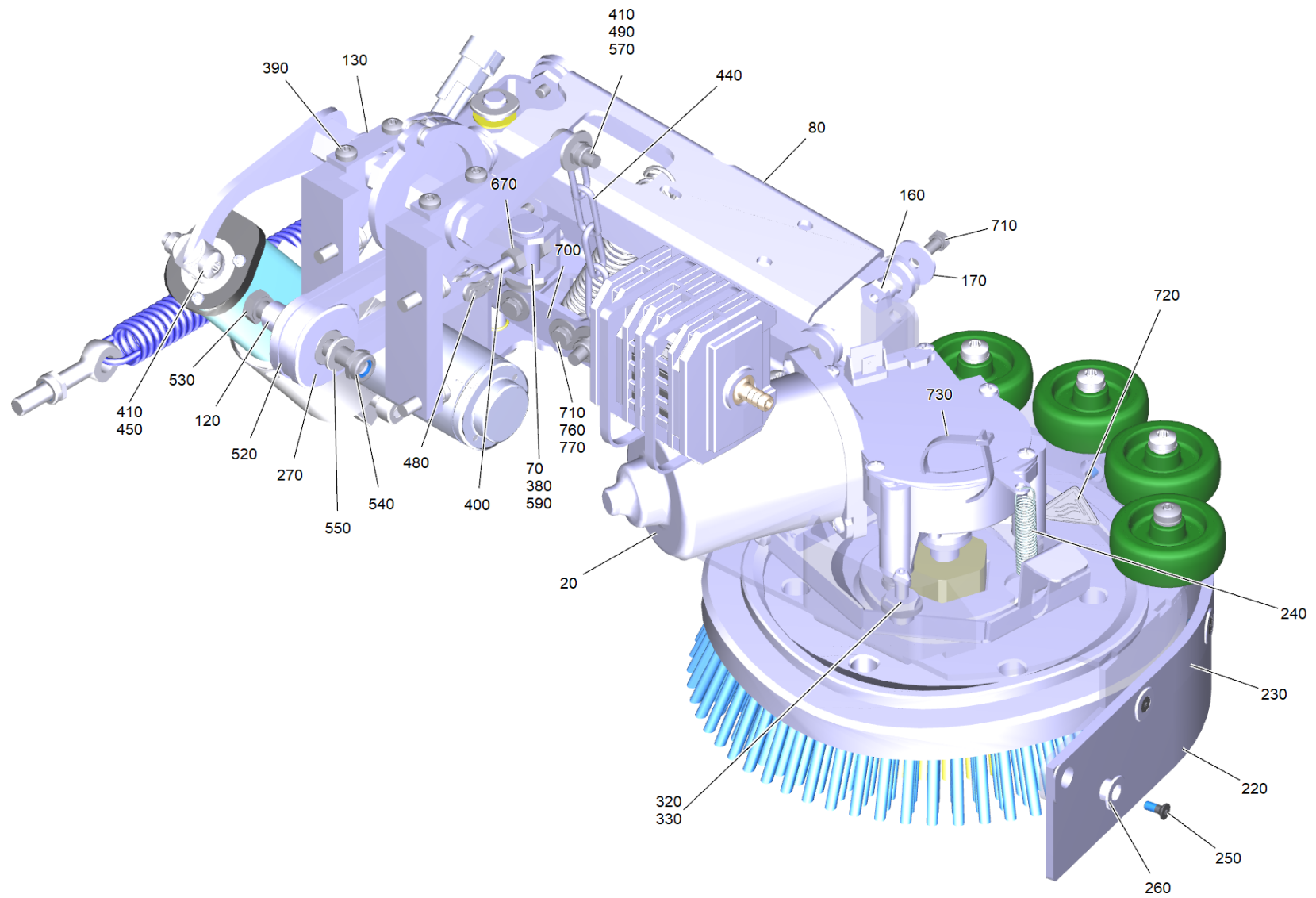
20 Rammschutz kpl. mit SSBD

POS	Artikelnr.	Beschreibung	Anzahl	Einheit
10	4.036-132.0	Rammschutz geschweisst	1	ST
20	5.035-941.0	Huelse	1	ST
30	5.036-208.3	Abweisrolle	3	ST
40	5.036-958.0	Gleitkufe	1	ST
50	7.312-004.0	Scheibe 8 -200HV-A3E ISO 7089	5	ST
60	7.306-042.0	Zyl.Schr. M8x25 -8.8-A2E ISO4762	1	ST
70	4.039-338.0	Schutzbuegel SSD	1	ST
80	6.437-484.0	Lagerbuchse	6	ST
90	7.343-005.0	Sicherungsring 16x1-FST-PHR DIN 471	3	ST
100	5.039-355.3	Bolzen Abweisrolle	3	ST
110	7.304-397.0	6kt-Schraube M8x20-8.8-A2E ISO 4017	5	ST
120	5.039-250.0	Rolle ballig D60	1	ST
130	7.306-199.0	Schraube M 6x50-A2-70 (IN6RD)	1	ST
140	7.311-422.0	6kt-Mutter M 6-1.4305 ISO 10511	1	ST
150	7.312-026.0	Scheibe 6 -A2 ISO 7089	2	ST
160	7.312-005.0	Scheibe 10-200HV-A3E ISO 7089	3	ST
170	7.306-061.0	Zyl.Schr. M10X 20-8.8-ZNBHL ISO 4762	3	ST
180	4.039-346.0	Blech Anbindung links	1	ST
190		Seitenschubbdeck D=200	1	ST
200	5.039-361.0	Halter Rolle links	1	ST
210	5.039-409.0	Blech Arm links	1	ST
220	7.306-024.0	Zyl.Schr. M6x30 -8.8-A2E ISO4762	1	ST
230	7.311-003.0	6kt-Mutter M6 -8-A2E ISO 4032	1	ST
240	7.306-071.0	Schraube M5x10 -8.8-R2R (In6Rd)	2	ST
250	6.650-876.0	Kabelbinder Lamellen Fuss	3	ST
260	6.412-015.0	Rueckschlagventil	1	ST
270	4.040-996.0	T-Stueck kpl.	1	ST
280	6.391-341.0	Schlauch Chemie DN 6	0,083	m
290	6.391-341.0	Schlauch Chemie DN 6	0,91	m
300	6.391-341.0	Schlauch Chemie DN 6	0,75	m
310	6.389-924.0	Schlauchselle	6	ST
320	6.641-474.0	Kabelband 8-210	2	ST
330	6.641-464.0	Kabelbinder	4	ST

20 Rammschutz kpl. mit SSBD

POS	Artikelnr.	Beschreibung	Anzahl	Einheit
340	4.823-174.0	Kabelbaum Seitenschubbdeck B110R	1	ST
350	7.312-261.0	Scheibe 8 -100HV-A3E ISO 7094	4	ST
360	7.306-041.0	Zyl.Schr. M8x20 -8.8-A2E ISO 4762	4	ST
370	5.039-448.0	Blech Abdeckung	1	ST
380	7.306-089.0	Schraube M6x12 -8.8-R2R (In6Rd)	2	ST
390	6.574-216.0	Ferritkern	1	ST
400	6.273-135.0	Dichtstreifen	1	ST





190 Seitenschubbdeck D=200

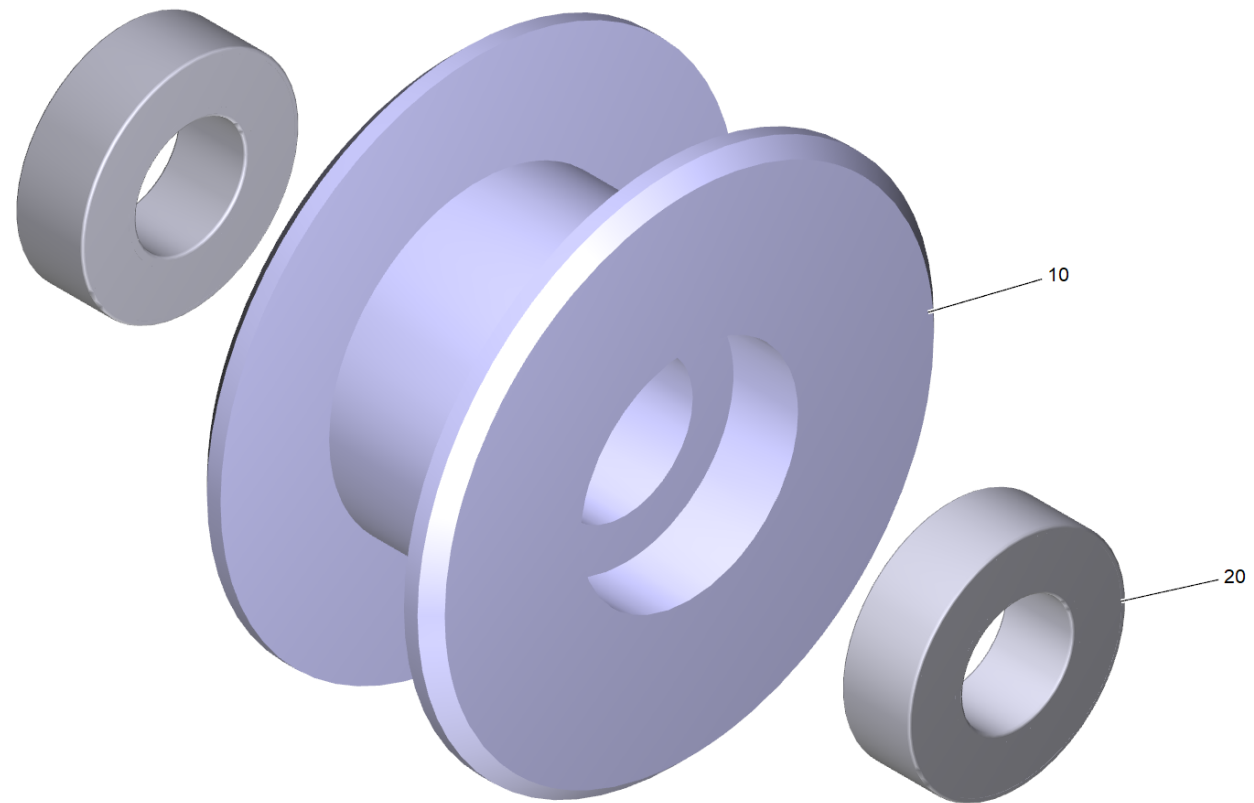
POS	Artikelnr.	Beschreibung	Anzahl	Einheit
10	5.039-283.0	Mitnehmer	1	ST
20	6.613-075.0	Getriebemotor 24 V	1	ST
30	4.039-341.0	Blech Schwenken kpl.	1	ST
40	6.435-515.0	Rad oelfest D50	4	ST
50	6.042-027.0	Hubmotor	1	ST
60	5.036-967.0	Welle Schwenken	1	ST
70	5.039-440.0	Bolzen	1	ST
80	5.039-388.0	Hebel	1	ST
90	4.039-342.0	Anhebung kpl.	1	ST
100	6.039-038.0	Gleitlager	2	ST
110	5.039-404.0	Halter hinten	2	ST
120	5.039-403.0	Huelse	1	ST
130	5.039-397.0	Blech	2	ST
140	6.330-456.0	Zugfeder RZ-177I m=5	1	ST
150	7.303-260.0	Augenschraube LBM 8x50-4.6-A2E DIN 444	1	ST
160	5.039-393.0	Lagerhuelse	8	ST
170	5.039-394.0	Scheibe	8	ST
180	4.036-136.0	Grundblech kpl.	1	ST
190	5.039-392.0	Auswerfer	1	ST
200	5.039-395.0	Halter	1	ST
210	5.039-396.0	Lasche	1	ST
220	5.039-405.0	Gummilippe Seitenschubbdeck Linatex	1	ST
230	5.036-978.0	Halteleiste	1	ST
240	6.330-401.0	Zugfeder	1	ST
250	7.305-035.0	Senkschraube M 4x10-A2-70-SCHW (IN6RD)	6	ST
260	5.039-390.0	Huelse	6	ST
270	4.435-002.0	Umlenkrolle kpl.	1	ST
280	6.403-041.0	Gleitlager 10/12/05	2	ST
290	4.905-033.0	Scheibenbuerste kpl. rot	1	ST
300	7.312-026.0	Scheibe 6 -A2 ISO 7089	9	ST
310	7.306-196.0	Schraube M 6x30-A2-70 (IN6RD)	4	ST
320	5.443-624.0	Nippel	1	ST
330	7.312-153.0	Scheibe 10 -160HV-A3E EN28738	1	ST

190 Seitenschubbdeck D=200

POS	Artikelnr.	Beschreibung	Anzahl	Einheit
340	7.306-194.0	Schraube M6x20 -A2-70 (In6Rd) ISO 14583	3	ST
360	7.312-002.0	Scheibe 5-200HV-A3E ISO 7089	4	ST
370	7.311-421.0	6kt-Mutter M 5-04-A2E DIN 985	2	ST
380	7.306-071.0	Schraube M5x10 -8.8-R2R (In6Rd)	5	ST
390	7.306-394.0	Schraube M5x12-8.8-ZNBHL ISO14583	4	ST
400	7.303-164.0	Augenschraube LB M6x50-4.6-A2E DIN 444	1	ST
410	7.311-425.0	6kt-Mutter M6 -04-A2E DIN 985	3	ST
420	7.312-005.0	Scheibe 10-200HV-A3E ISO 7089	3	ST
430	7.343-001.0	Sicherungsring 10x1-Rf-St DIN 471	3	ST
440	6.432-207.0	Kette verzinkt 32/12/3	0,175	m
450	7.306-094.0	Schraube M6x25 -8.8-R3R (In6Rd)	1	ST
460	4.035-599.0	Lagerung Pumpe	1	ST
470	6.473-063.3	Schwingkolbenpumpe	1	ST
480	6.432-143.0	Kettenglied vernickelt E-06B-1 DIN 8187	2	ST
490	7.312-276.0	Scheibe 6 -200HV-A2E ISO7093-1	2	ST
510	6.330-131.0	Zugfeder	1	ST
520	7.432-098.0	Rollenkette 06B-1 276,225-ST-vz DIN 8187-1	1	ST
530	7.304-172.0	6kt-Schraube M8x55 -8.8-GE3A/VL ISO 4014	1	ST
540	7.311-427.0	6kt-Mutter M8 -04-A2E DIN 985	3	ST
550	7.312-004.0	Scheibe 8 -200HV-A3E ISO 7089	1	ST
560	7.313-003.0	Federring B 6-FSt-A3E DIN 127	4	ST
570	7.306-092.0	Schraube M6x20-ST- 8.8-R3R (IN6RD)	6	ST
580	7.306-049.0	Zyl.Schr. M 8x45-8.8-A2E ISO 4762	1	ST
590	7.312-264.0	Scheibe 5-100HV-A3E ISO 7094	2	ST
600	7.306-057.0	Schraube M4x10 -8.8-ZNBHL (In6Rd)	1	ST
610	5.039-250.0	Rolle ballig D60	1	ST
620	5.039-422.0	Welle	1	ST
640	7.306-089.0	Schraube M6x12 -8.8-R2R (In6Rd)	2	ST
650	6.641-465.0	Kabelband	2	ST
660	7.318-204.0	Scheibenfeder 3x3,7-C45R DIN 6888	1	ST
670	7.311-003.0	6kt-Mutter M6 -8-A2E ISO 4032	2	ST
680	5.039-446.0	Huelse	4	ST
690	5.039-454.0	Hebel unten	1	ST

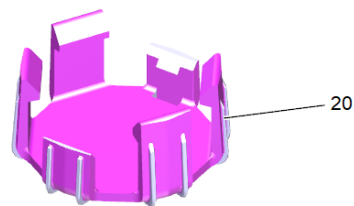
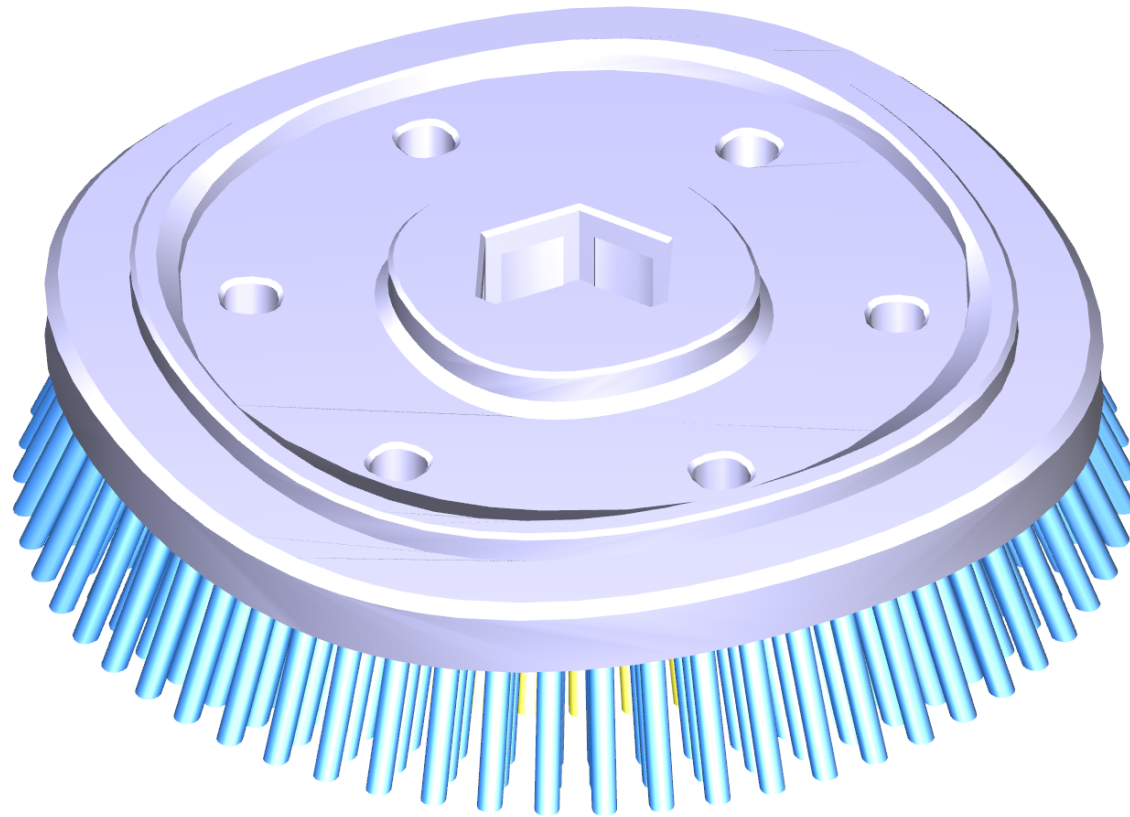
190 Seitenschubbdeck D=200

POS	Artikelnr.	Beschreibung	Anzahl	Einheit
700	5.039-455.0	Lasche	1	ST
710	7.304-272.0	6kt-Schraube M5x16 -8.8-GE3A/VL ISO4017	11	ST
720	5.384-004.0	Schild heiss nicht beruehren	1	ST
730	6.641-464.0	Kabelbinder	1	ST
740	5.039-479.0	Lagerflansch	1	ST
750	7.401-133.0	Kugellager 6004-2RS -Wälzl.St DIN 625	1	ST
760	7.313-002.0	Federring B 5-FSt-MZN DIN 127	3	ST
770	7.312-278.0	Scheibe 5-200HV-A2E ISO7093-1	3	ST



270 Umlenkrolle kpl. (4.435-002.0)

POS	Artikelnr.	Beschreibung	Anzahl	Einheit
1	5.435-020.0	Umlenkrolle	1	ST
2	7.401-174.0	Kugellager 688-2Z -Wälzl.St DIN 625	2	ST



290 Scheibenbuerste kpl. rot (4.905-033.0)

POS	Artikelnr.	Beschreibung	Anzahl	Einheit
20	5.051-744.0	Clip Buerste	1	ST

9501 Einbausatz Batteriesatz (2.638-205.0)

POS	Artikelnr.	Beschreibung	Anzahl	Einheit
10	6.649-880.0	Kabel Batterie 25 mm ²	1	ST
20	6.649-879.0	Kabel Batterie 25 mm ²	2	ST
30	5.642-000.0	Abstandshalter I B40Ep	2	ST
40	5.585-063.0	Abstandshalter	2	ST

9511 Einbausatz Batteriesatz (2.638-222.0)

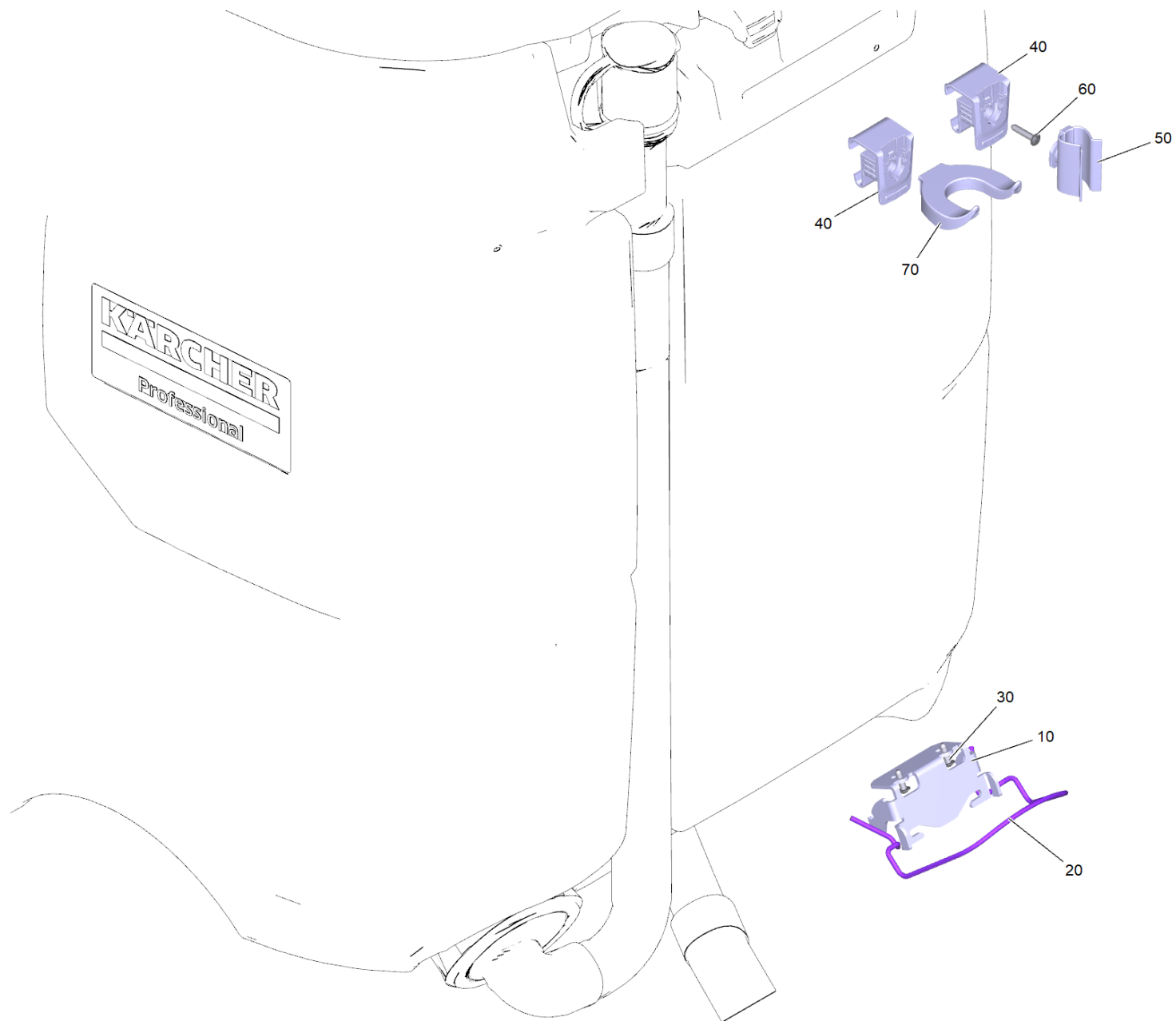
POS	Artikelnr.	Beschreibung	Anzahl	Einheit
10	6.649-880.0	Kabel Batterie 25 mm ²	1	ST
20	6.649-879.0	Kabel Batterie 25 mm ²	2	ST
30	5.642-021.0	Abstandshalter Batterie	4	ST

9521 Einbausatz Batteriesatz (2.638-223.0)

POS	Artikelnr.	Beschreibung	Anzahl	Einheit
10	6.649-880.0	Kabel Batterie 25 mm ²	1	ST
20	6.649-879.0	Kabel Batterie 25 mm ²	2	ST
30	5.642-000.0	Abstandshalter I B40Ep	2	ST

9530 Set Mopp Homebase B110R (4.039-349.0)

POS	Beschreibung	Anzahl	Einheit
10	Set Mopp Homebase B110R	1	ST

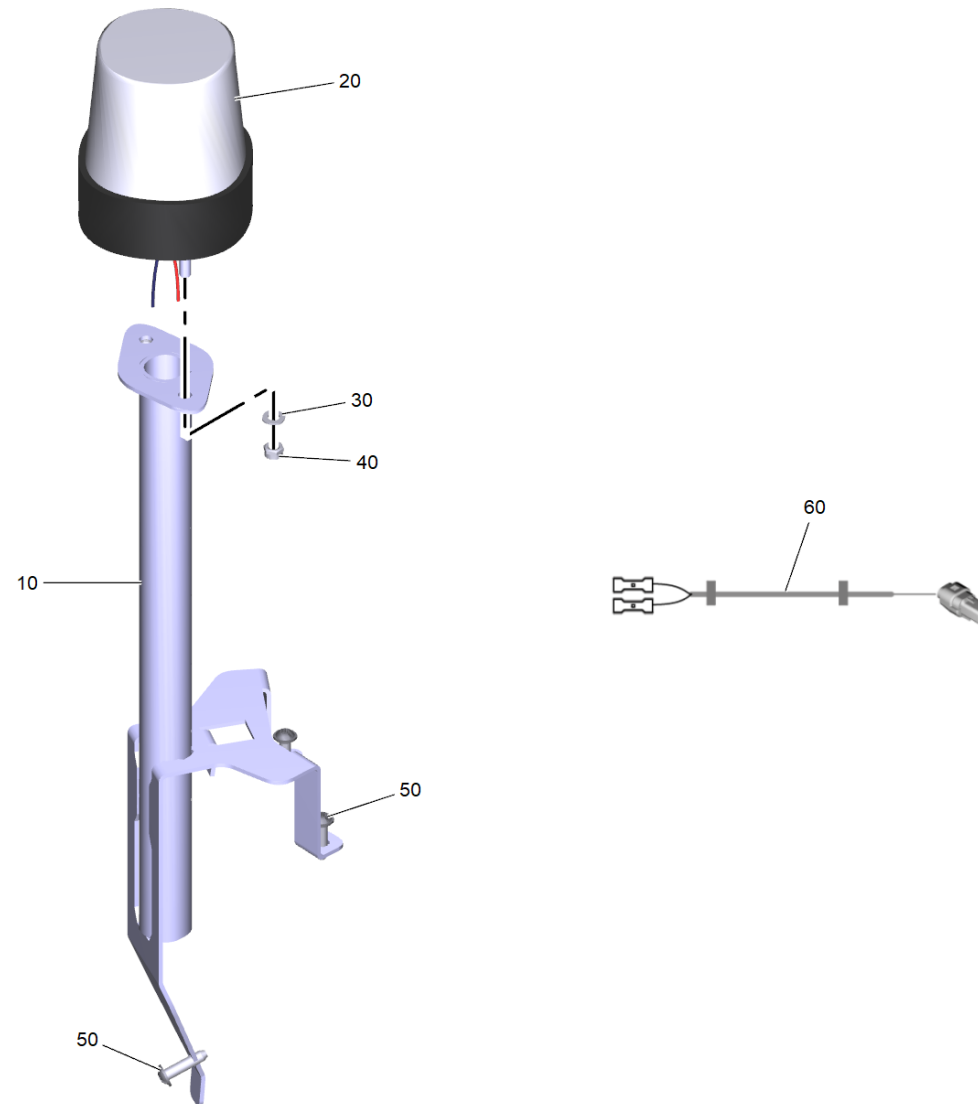


10 Set Mopp Homebase B110R

POS	Artikelnr.	Beschreibung	Anzahl	Einheit
10	5.039-336.0	Mopp Halterung	1	ST
20	5.035-979.0	Buegel Mopphalterung	1	ST
30	7.303-107.0	Schraube 5x16 -10.9-P2R (K-In6Rd)	2	ST
40	5.035-488.0	Adapter Homebase	2	ST
50	6.980-078.0	Halter Griff grau	1	ST
60	7.303-109.0	Schraube 5x25 -10.9-R2R (In6Rd)	1	ST
70	6.980-080.0	Halter Flasche	1	ST

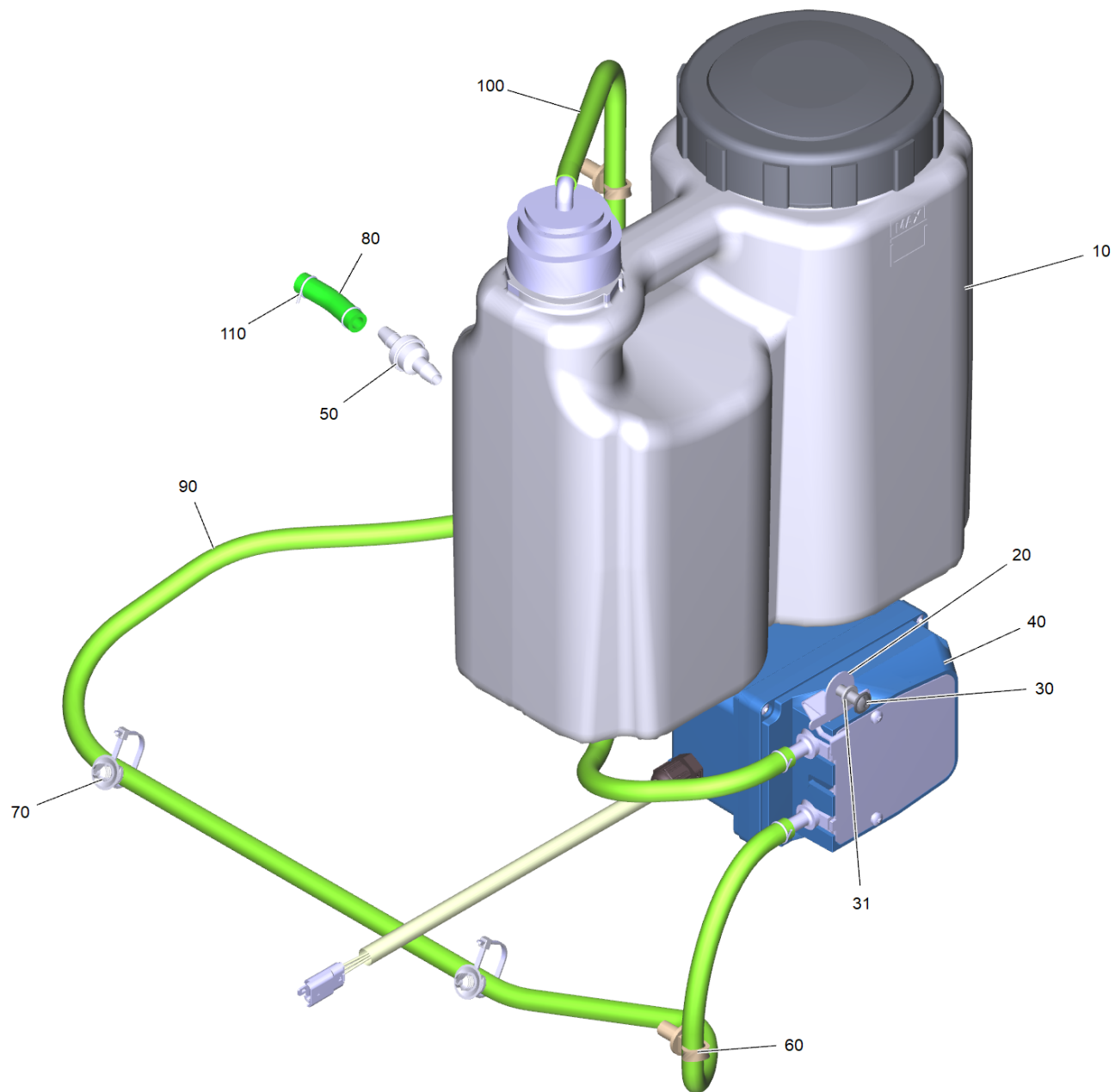
9540 Set LED Rundumkennleuchte B110R (4.039-350.0)

POS	Beschreibung	Anzahl	Einheit
10	Set Rundumkennleuchte B110R	1	ST



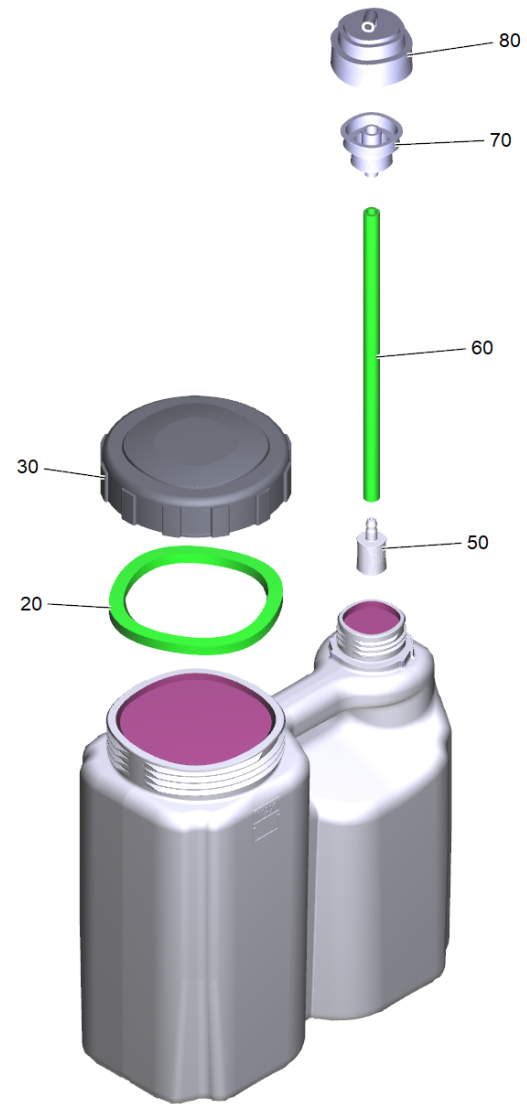
10 Set Rundumkennleuchte B110R

POS	Artikelnr.	Beschreibung	Anzahl	Einheit
10	4.039-308.0	Halter Rundumkennleuchte	1	ST
20	6.035-020.0	Rundumkennleuchte orange	1	ST
30	7.312-002.0	Scheibe 5-200HV-A3E ISO 7089	2	ST
40	7.311-421.0	6kt-Mutter M 5-04-A2E DIN 985	2	ST
50	7.303-108.0	Schraube 5x20 -10.9-R2R (In6Rd)	3	ST
60	4.823-186.0	Kabelbaum Warnlampe B110R	1	ST
70	6.641-464.0	Kabelbinder	1	ST
80	6.650-605.0	Kabelbinder mit Clip	1	ST



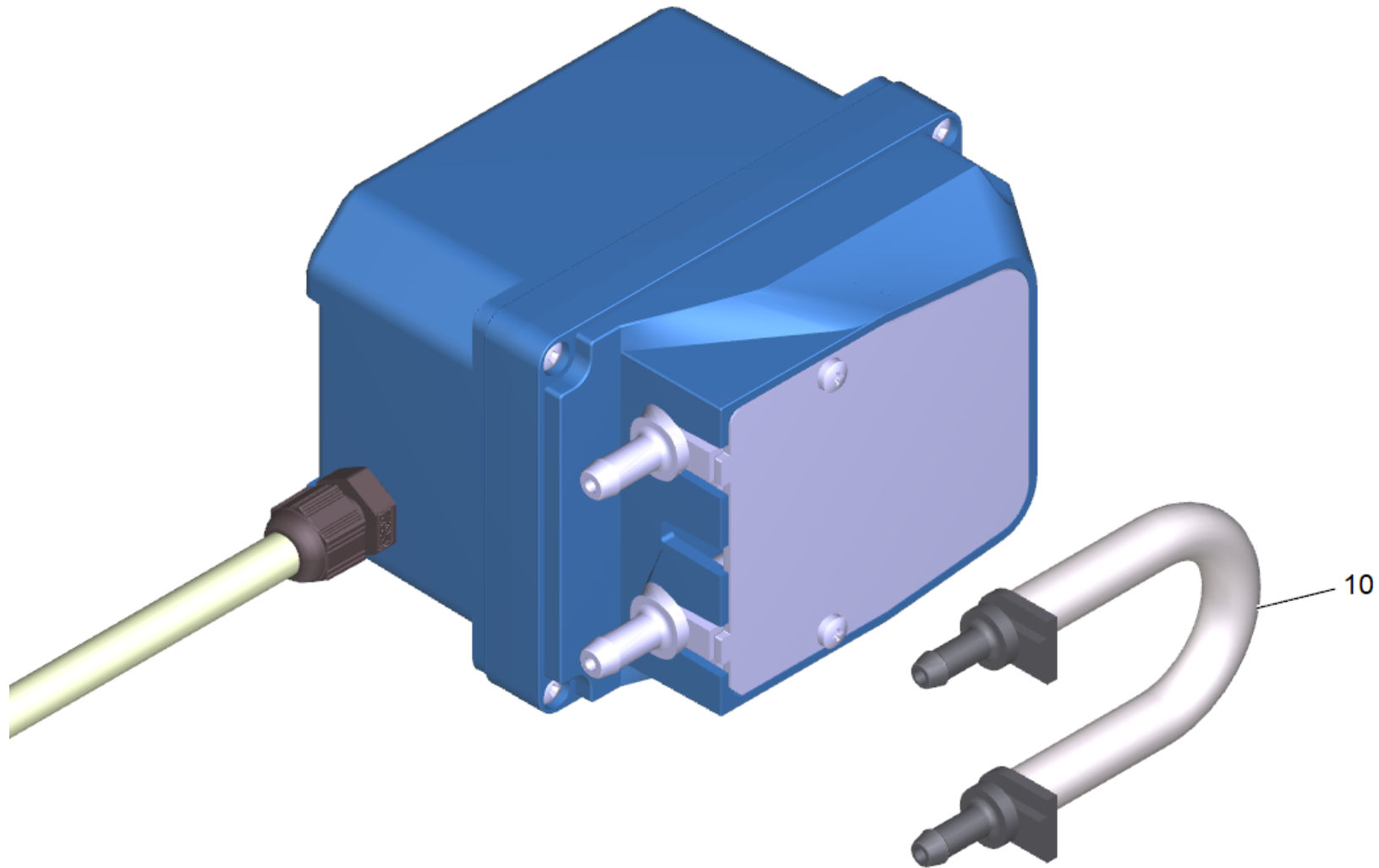
9550 Set RM DOSE B110R (2.644-245.0)

POS	Artikelnr.	Beschreibung	Anzahl	Einheit
10	4.039-355.0	RM Tank komplett 5 L	1	ST
20	5.039-352.0	Blech Befestigung Pumpe	1	ST
30	7.303-108.0	Schraube 5x20 -10.9-R2R (In6Rd)	1	ST
31	7.312-002.0	Scheibe 5-200HV-A3E ISO 7089	1	ST
40	6.762-022.0	Dosierpumpe	1	ST
50	6.412-015.0	Rueckschlagventil	1	ST
60	6.650-605.0	Kabelbinder mit Clip	2	ST
70	6.650-876.0	Kabelbinder Lamellen Fuss	2	ST
80	6.391-341.0	Schlauch Chemie DN 6	0,04	m
90	6.391-341.0	Schlauch Chemie DN 6	0,91	m
100	6.391-341.0	Schlauch Chemie DN 6	0,625	m
110	6.389-924.0	Schlauchschelle	5	ST
120	6.296-049.0	RM 69** 10L Industriereiniger	1	ST



10 RM Tank komplett 5 L (4.039-355.0)

POS	Artikelnr.	Beschreibung	Anzahl	Einheit
20	6.363-214.0	Dichtung	1	ST
30	6.392-120.0	Tankdeckel	1	ST
50	5.731-609.0	Filter mit Gewicht	1	ST
60	6.391-341.0	Schlauch Chemie DN 6	0,22	m
70	6.412-017.0	Einsatz RM Tank	1	ST
80	6.412-018.0	Deckel RM Tank 90°	1	ST

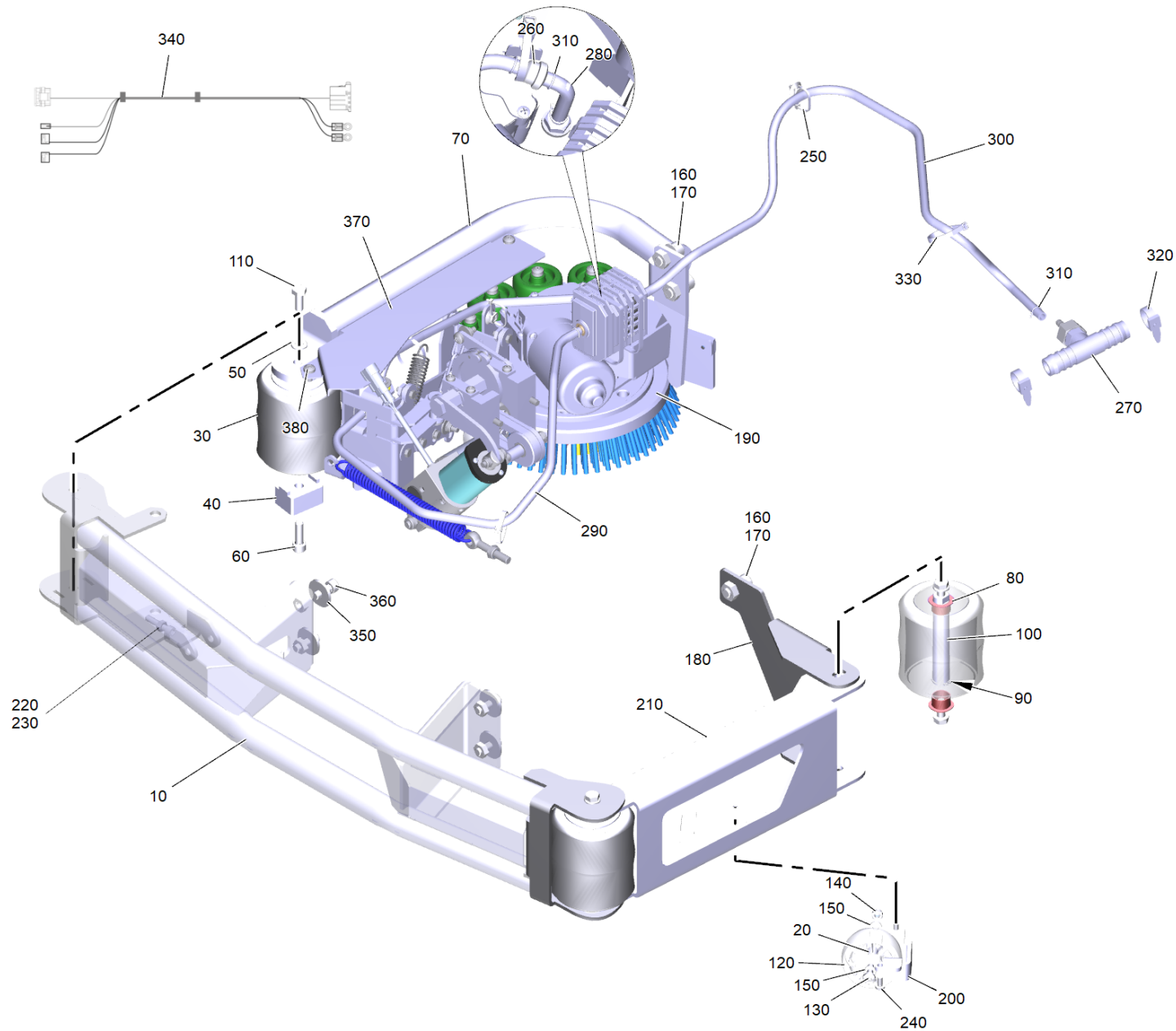


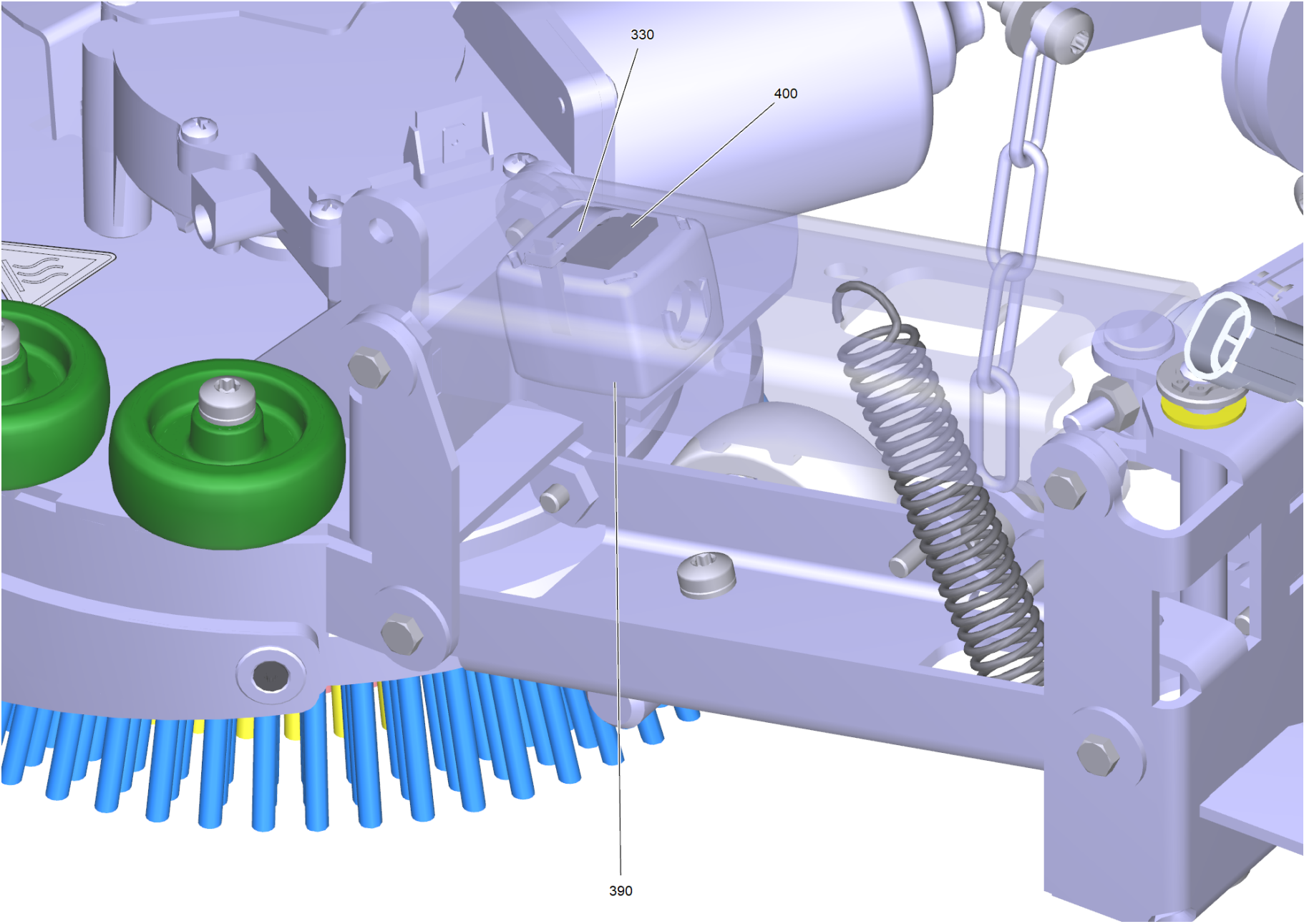
40 Dosierpumpe (6.762-022.0)

POS	Artikelnr.	Beschreibung	Anzahl	Einheit
10	4.035-476.0	Schlauch Kit Ersatz SEKO	1	ST

9570 ABS Seitenschubbdeck B110R (2.644-243.0)

POS	Artikelnr.	Beschreibung	Anzahl	Einheit
10		Rammschutz kpl. mit SSBD	1	ST
20	6.632-486.0	Schalter 2-polig vorkehren	1	ST
30	7.311-002.0	6kt-Mutter M5 -6-A2E ISO 4032	1	ST
40	7.313-004.0	Federring B 8-FSt-A3E DIN 127	1	ST
50	7.373-022.0	Schlauchschelle A-16-27x9 -W2-2 DIN3017	3	ST
60	6.641-464.0	Kabelbinder	2	ST



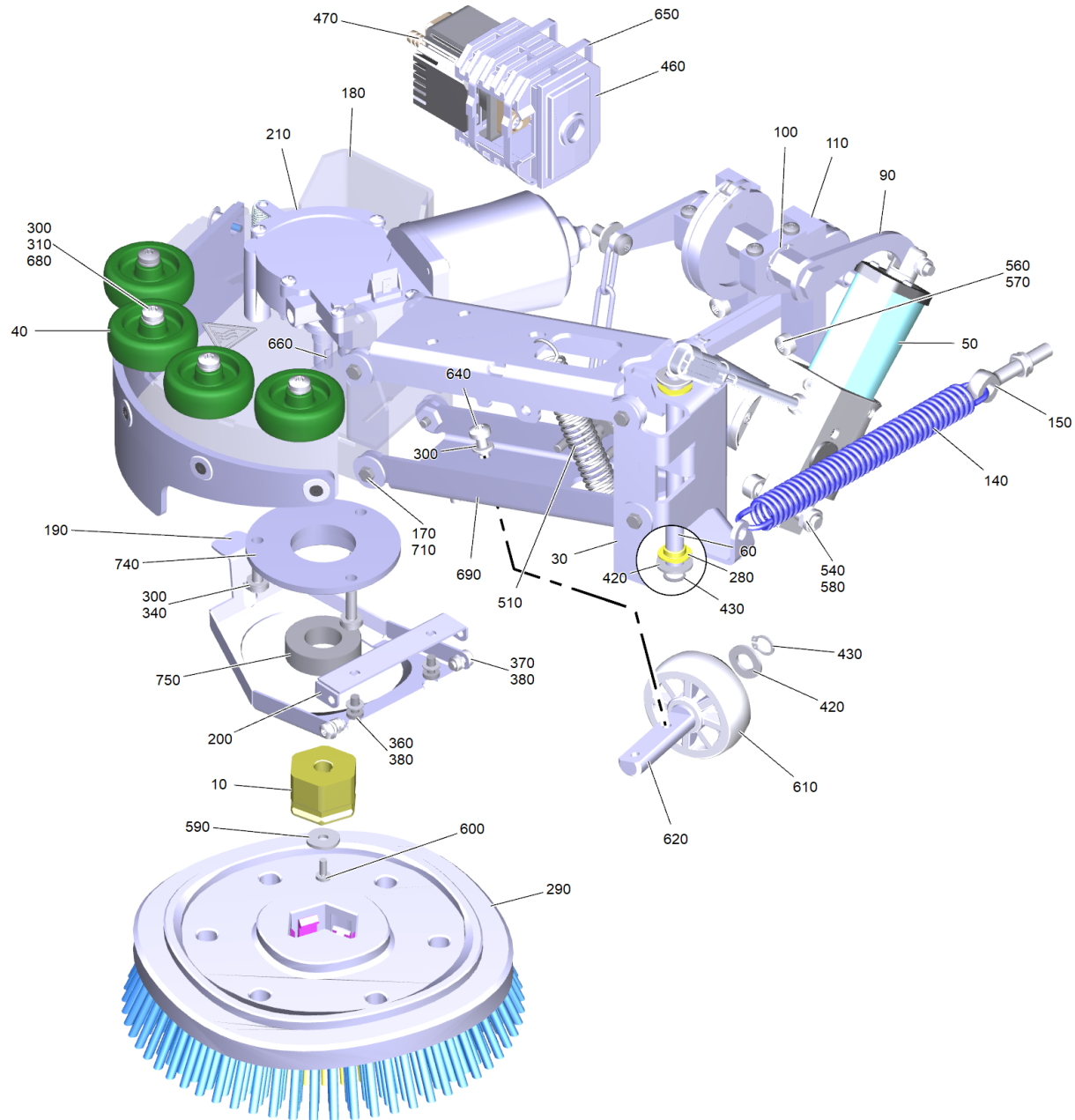


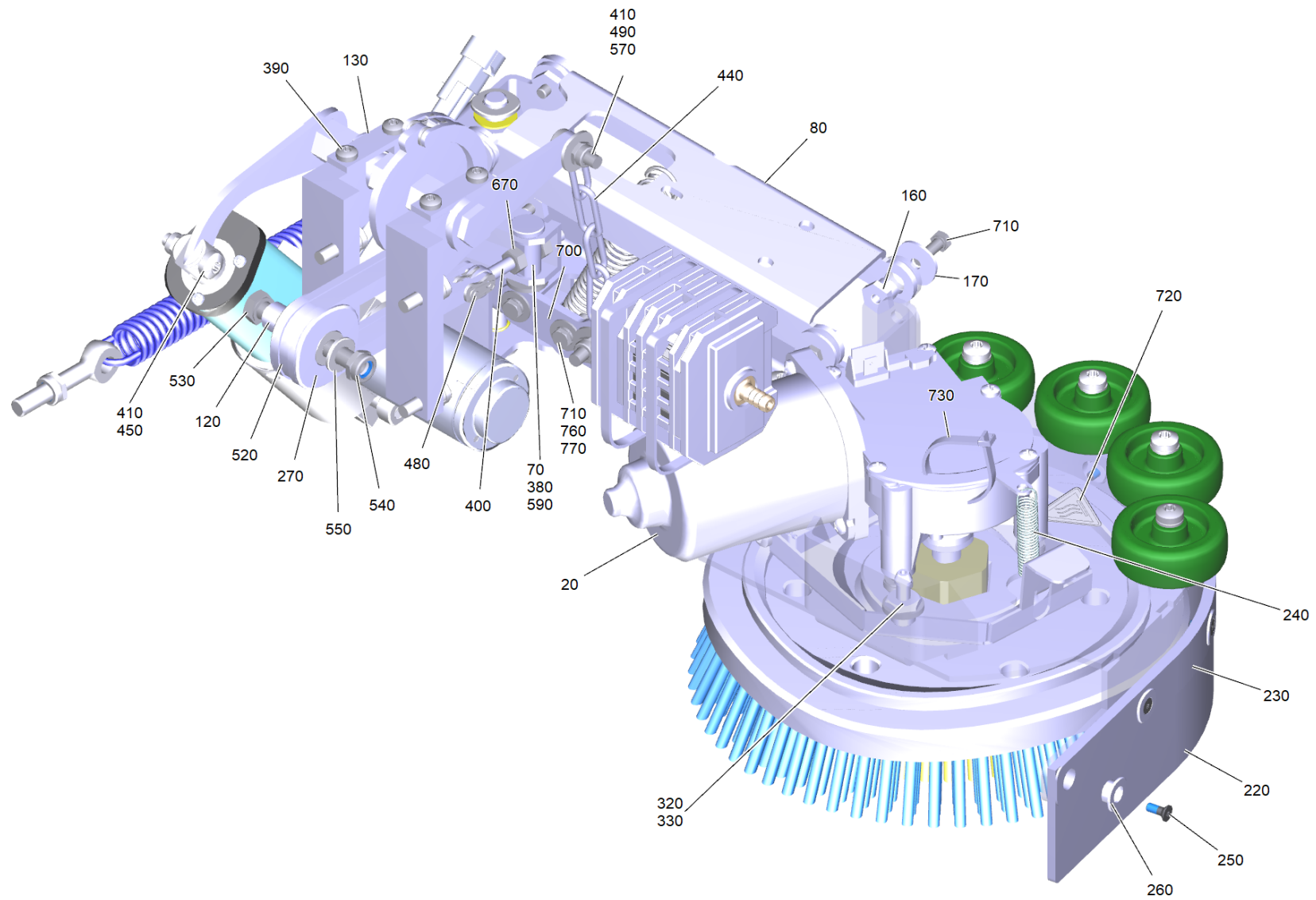
10 Rammschutz kpl. mit SSBD

POS	Artikelnr.	Beschreibung	Anzahl	Einheit
10	4.036-132.0	Rammschutz geschweisst	1	ST
20	5.035-941.0	Huelse	1	ST
30	5.036-208.3	Abweisrolle	3	ST
40	5.036-958.0	Gleitkufe	1	ST
50	7.312-004.0	Scheibe 8 -200HV-A3E ISO 7089	5	ST
60	7.306-042.0	Zyl.Schr. M8x25 -8.8-A2E ISO4762	1	ST
70	4.039-338.0	Schutzbuegel SSD	1	ST
80	6.437-484.0	Lagerbuchse	6	ST
90	7.343-005.0	Sicherungsring 16x1-FST-PHR DIN 471	3	ST
100	5.039-355.3	Bolzen Abweisrolle	3	ST
110	7.304-397.0	6kt-Schraube M8x20-8.8-A2E ISO 4017	5	ST
120	5.039-250.0	Rolle ballig D60	1	ST
130	7.306-199.0	Schraube M 6x50-A2-70 (IN6RD)	1	ST
140	7.311-422.0	6kt-Mutter M 6-1.4305 ISO 10511	1	ST
150	7.312-026.0	Scheibe 6 -A2 ISO 7089	2	ST
160	7.312-005.0	Scheibe 10-200HV-A3E ISO 7089	3	ST
170	7.306-061.0	Zyl.Schr. M10X 20-8.8-ZNBHL ISO 4762	3	ST
180	4.039-346.0	Blech Anbindung links	1	ST
190		Seitenschubbdeck D=200	1	ST
200	5.039-361.0	Halter Rolle links	1	ST
210	5.039-409.0	Blech Arm links	1	ST
220	7.306-024.0	Zyl.Schr. M6x30 -8.8-A2E ISO4762	1	ST
230	7.311-003.0	6kt-Mutter M6 -8-A2E ISO 4032	1	ST
240	7.306-071.0	Schraube M5x10 -8.8-R2R (In6Rd)	2	ST
250	6.650-876.0	Kabelbinder Lamellen Fuss	3	ST
260	6.412-015.0	Rueckschlagventil	1	ST
270	4.040-996.0	T-Stueck kpl.	1	ST
280	6.391-341.0	Schlauch Chemie DN 6	0,083	m
290	6.391-341.0	Schlauch Chemie DN 6	0,91	m
300	6.391-341.0	Schlauch Chemie DN 6	0,75	m
310	6.389-924.0	Schlauchschelle	6	ST
320	6.641-474.0	Kabelband 8-210	2	ST
330	6.641-464.0	Kabelbinder	4	ST

10 Rammschutz kpl. mit SSBD

POS	Artikelnr.	Beschreibung	Anzahl	Einheit
340	4.823-174.0	Kabelbaum Seitenschubbdeck B110R	1	ST
350	7.312-261.0	Scheibe 8 -100HV-A3E ISO 7094	4	ST
360	7.306-041.0	Zyl.Schr. M8x20 -8.8-A2E ISO 4762	4	ST
370	5.039-448.0	Blech Abdeckung	1	ST
380	7.306-089.0	Schraube M6x12 -8.8-R2R (In6Rd)	2	ST
390	6.574-216.0	Ferritkern	1	ST
400	6.273-135.0	Dichtstreifen	1	ST





190 Seitenschubbdeck D=200

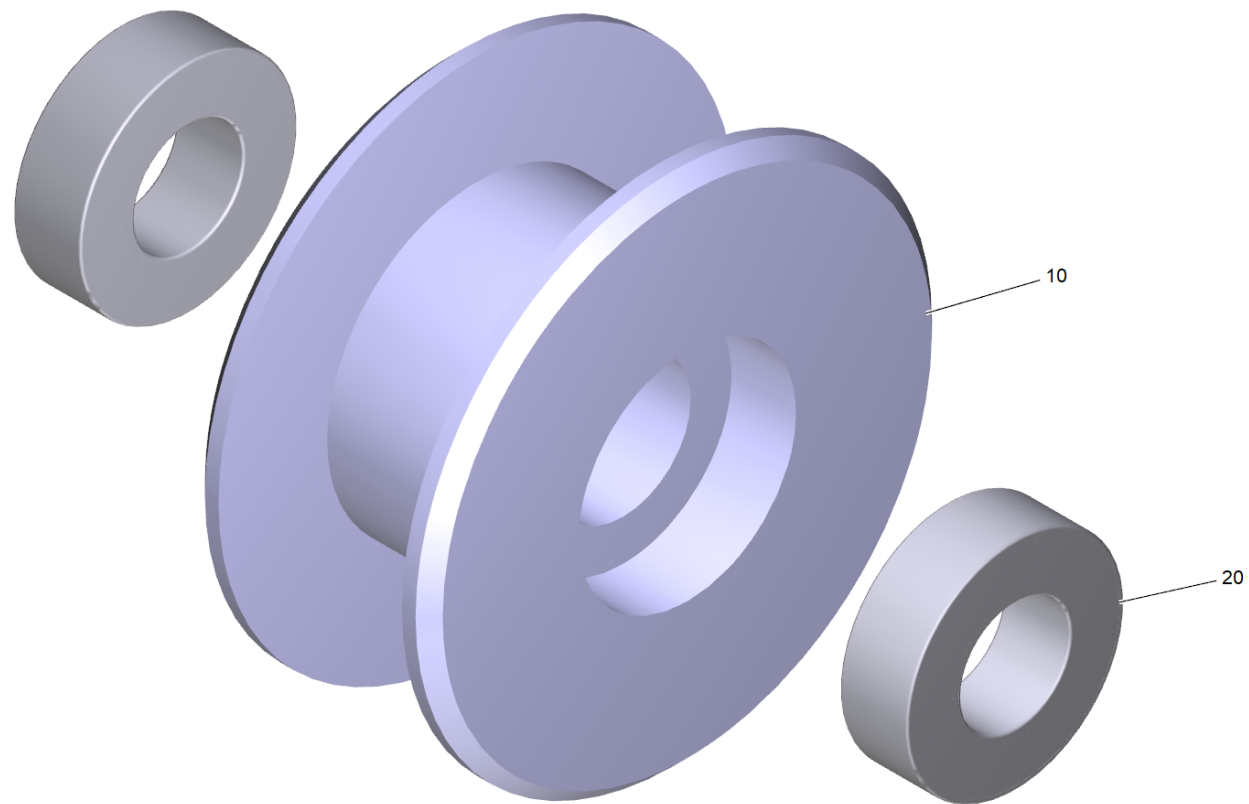
POS	Artikelnr.	Beschreibung	Anzahl	Einheit
10	5.039-283.0	Mitnehmer	1	ST
20	6.613-075.0	Getriebemotor 24 V	1	ST
30	4.039-341.0	Blech Schwenken kpl.	1	ST
40	6.435-515.0	Rad oelfest D50	4	ST
50	6.042-027.0	Hubmotor	1	ST
60	5.036-967.0	Welle Schwenken	1	ST
70	5.039-440.0	Bolzen	1	ST
80	5.039-388.0	Hebel	1	ST
90	4.039-342.0	Anhebung kpl.	1	ST
100	6.039-038.0	Gleitlager	2	ST
110	5.039-404.0	Halter hinten	2	ST
120	5.039-403.0	Huelse	1	ST
130	5.039-397.0	Blech	2	ST
140	6.330-456.0	Zugfeder RZ-177I m=5	1	ST
150	7.303-260.0	Augenschraube LBM 8x50-4.6-A2E DIN 444	1	ST
160	5.039-393.0	Lagerhuelse	8	ST
170	5.039-394.0	Scheibe	8	ST
180	4.036-136.0	Grundblech kpl.	1	ST
190	5.039-392.0	Auswerfer	1	ST
200	5.039-395.0	Halter	1	ST
210	5.039-396.0	Lasche	1	ST
220	5.039-405.0	Gummilippe Seitenschubbdeck Linatex	1	ST
230	5.036-978.0	Halteleiste	1	ST
240	6.330-401.0	Zugfeder	1	ST
250	7.305-035.0	Senkschraube M 4x10-A2-70-SCHW (IN6RD)	6	ST
260	5.039-390.0	Huelse	6	ST
270	4.435-002.0	Umlenkrolle kpl.	1	ST
280	6.403-041.0	Gleitlager 10/12/05	2	ST
290	4.905-033.0	Scheibenbuerste kpl. rot	1	ST
300	7.312-026.0	Scheibe 6 -A2 ISO 7089	9	ST
310	7.306-196.0	Schraube M 6x30-A2-70 (IN6RD)	4	ST
320	5.443-624.0	Nippel	1	ST
330	7.312-153.0	Scheibe 10 -160HV-A3E EN28738	1	ST

190 Seitenschubbdeck D=200

POS	Artikelnr.	Beschreibung	Anzahl	Einheit
340	7.306-194.0	Schraube M6x20 -A2-70 (In6Rd) ISO 14583	3	ST
360	7.312-002.0	Scheibe 5-200HV-A3E ISO 7089	4	ST
370	7.311-421.0	6kt-Mutter M 5-04-A2E DIN 985	2	ST
380	7.306-071.0	Schraube M5x10 -8.8-R2R (In6Rd)	5	ST
390	7.306-394.0	Schraube M5x12-8.8-ZNBHL ISO14583	4	ST
400	7.303-164.0	Augenschraube LB M6x50-4.6-A2E DIN 444	1	ST
410	7.311-425.0	6kt-Mutter M6 -04-A2E DIN 985	3	ST
420	7.312-005.0	Scheibe 10-200HV-A3E ISO 7089	3	ST
430	7.343-001.0	Sicherungsring 10x1-Rf-St DIN 471	3	ST
440	6.432-207.0	Kette verzinkt 32/12/3	0,175	m
450	7.306-094.0	Schraube M6x25 -8.8-R3R (In6Rd)	1	ST
460	4.035-599.0	Lagerung Pumpe	1	ST
470	6.473-063.3	Schwingkolbenpumpe	1	ST
480	6.432-143.0	Kettenglied vernickelt E-06B-1 DIN 8187	2	ST
490	7.312-276.0	Scheibe 6 -200HV-A2E ISO7093-1	2	ST
510	6.330-131.0	Zugfeder	1	ST
520	7.432-098.0	Rollenkette 06B-1 276,225-ST-vz DIN 8187-1	1	ST
530	7.304-172.0	6kt-Schraube M8x55 -8.8-GE3A/VL ISO 4014	1	ST
540	7.311-427.0	6kt-Mutter M8 -04-A2E DIN 985	3	ST
550	7.312-004.0	Scheibe 8 -200HV-A3E ISO 7089	1	ST
560	7.313-003.0	Federring B 6-FSt-A3E DIN 127	4	ST
570	7.306-092.0	Schraube M6x20-ST- 8.8-R3R (IN6RD)	6	ST
580	7.306-049.0	Zyl.Schr. M 8x45-8.8-A2E ISO 4762	1	ST
590	7.312-264.0	Scheibe 5-100HV-A3E ISO 7094	2	ST
600	7.306-057.0	Schraube M4x10 -8.8-ZNBHL (In6Rd)	1	ST
610	5.039-250.0	Rolle ballig D60	1	ST
620	5.039-422.0	Welle	1	ST
640	7.306-089.0	Schraube M6x12 -8.8-R2R (In6Rd)	2	ST
650	6.641-465.0	Kabelband	2	ST
660	7.318-204.0	Scheibenfeder 3x3,7-C45R DIN 6888	1	ST
670	7.311-003.0	6kt-Mutter M6 -8-A2E ISO 4032	2	ST
680	5.039-446.0	Huelse	4	ST
690	5.039-454.0	Hebel unten	1	ST

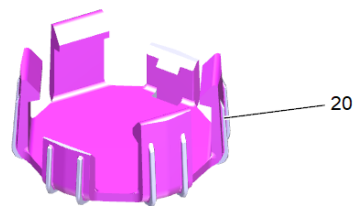
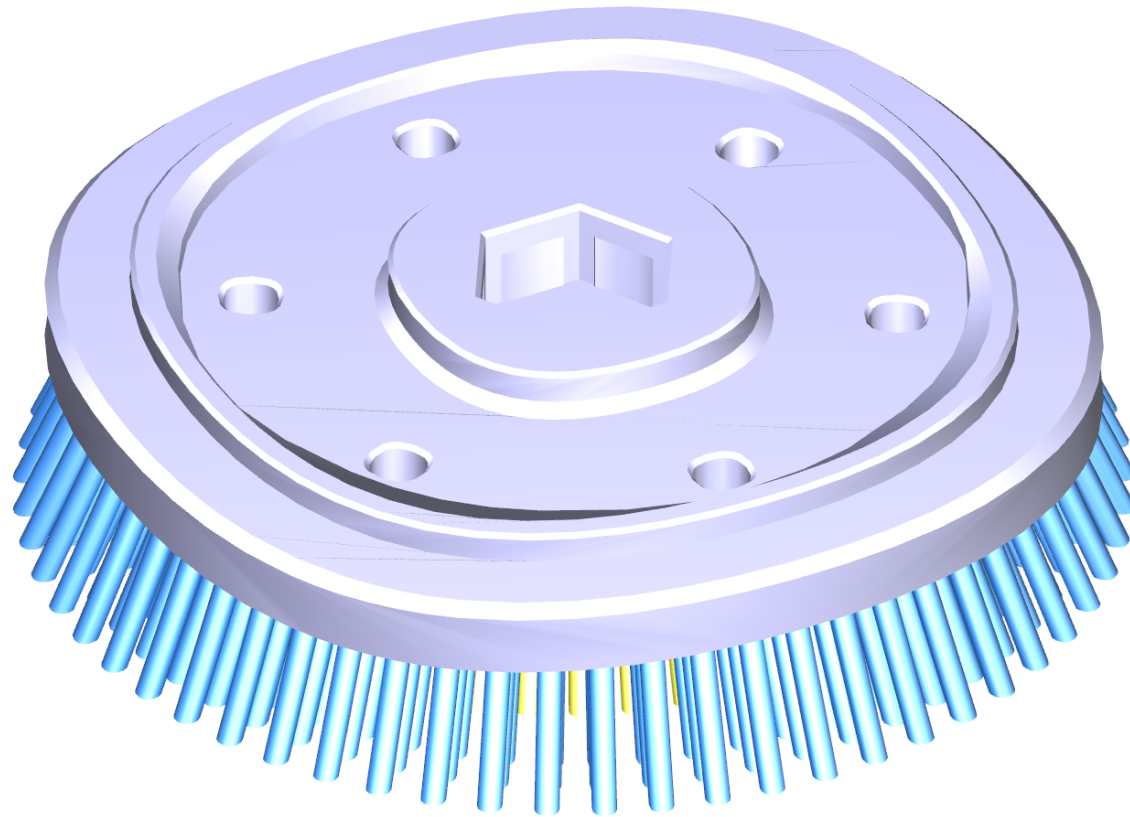
190 Seitenschubbdeck D=200

POS	Artikelnr.	Beschreibung	Anzahl	Einheit
700	5.039-455.0	Lasche	1	ST
710	7.304-272.0	6kt-Schraube M5x16 -8.8-GE3A/VL ISO4017	11	ST
720	5.384-004.0	Schild heiss nicht beruehren	1	ST
730	6.641-464.0	Kabelbinder	1	ST
740	5.039-479.0	Lagerflansch	1	ST
750	7.401-133.0	Kugellager 6004-2RS -Wälzl.St DIN 625	1	ST
760	7.313-002.0	Federring B 5-FSt-MZN DIN 127	3	ST
770	7.312-278.0	Scheibe 5-200HV-A2E ISO7093-1	3	ST



270 Umlenkrolle kpl. (4.435-002.0)

POS	Artikelnr.	Beschreibung	Anzahl	Einheit
1	5.435-020.0	Umlenkrolle	1	ST
2	7.401-174.0	Kugellager 688-2Z -Wälzl.St DIN 625	2	ST

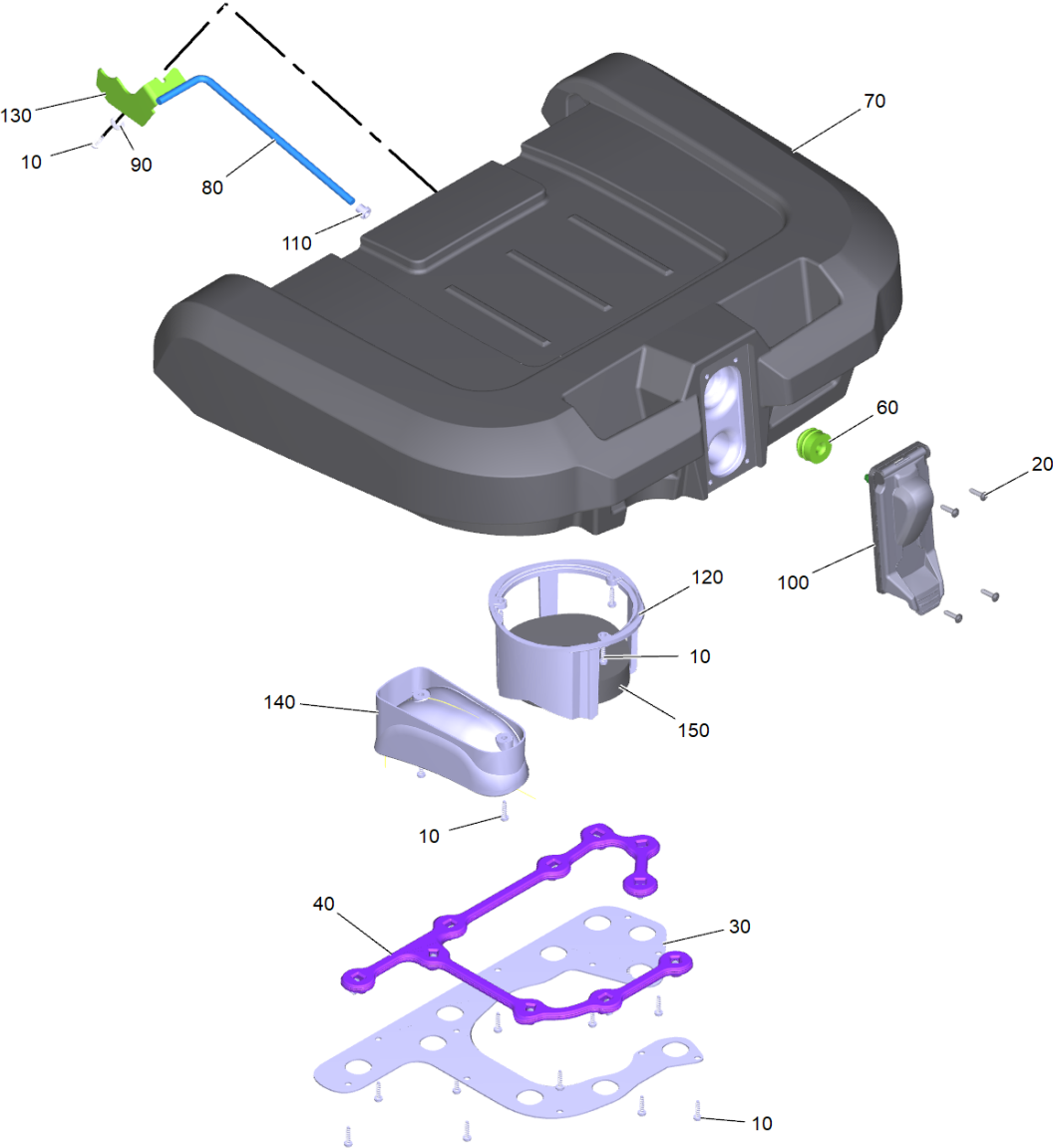


290 Scheibenbuerste kpl. rot (4.905-033.0)

POS	Artikelnr.	Beschreibung	Anzahl	Einheit
20	5.051-744.0	Clip Buerste	1	ST

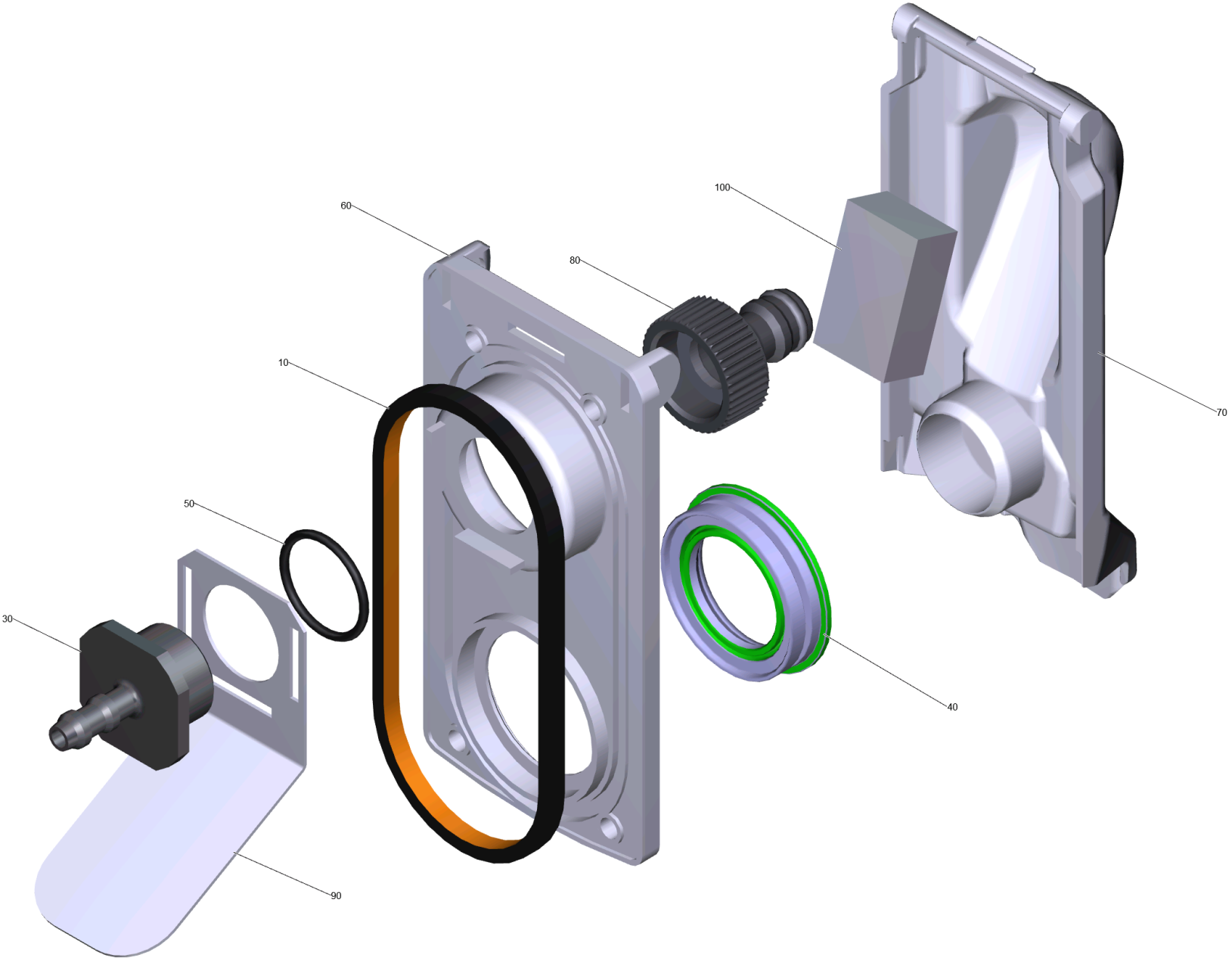
30 Deckel kpl. Tankspuelsystem (4.039-327.0)

POS	Beschreibung	Anzahl	Einheit
10	Deckel kpl. Tankspuelsystem	1	ST



10 Deckel kpl. Tankspuelsystem

POS	Artikelnr.	Beschreibung	Anzahl	Einheit
10	7.303-212.0	Schraube 5x20 -A2-70 (In6Rd)	23	ST
20	7.303-108.0	Schraube 5x20 -10.9-R2R (In6Rd)	4	ST
30	5.039-337.0	Befestigung Tank Spuelung	1	ST
40	4.035-600.0	Spruehduese kpl.	1	ST
60	5.039-316.0	Gummiteil Abdichtung	1	ST
70	5.039-222.3	Abdeckung Schmutzwasser Tank	1	ST
80	5.107-278.0	Stange Deckel Sitz	1	ST
90	7.312-278.0	Scheibe 5-200HV-A2E ISO7093-1	1	ST
100		Anschluss Tankspuelsystem	1	ST
110	6.641-446.0	Kabeltuelle	1	ZST
120	9.763-593.0	Schwimmerkaefig	1	ST
130	5.039-338.0	Befestigung Trocknung Stellung	1	ST
140	5.039-262.0	Umlenkung Schmutzwasser	1	ST
150	5.039-339.0	Schwimmer	1	ST

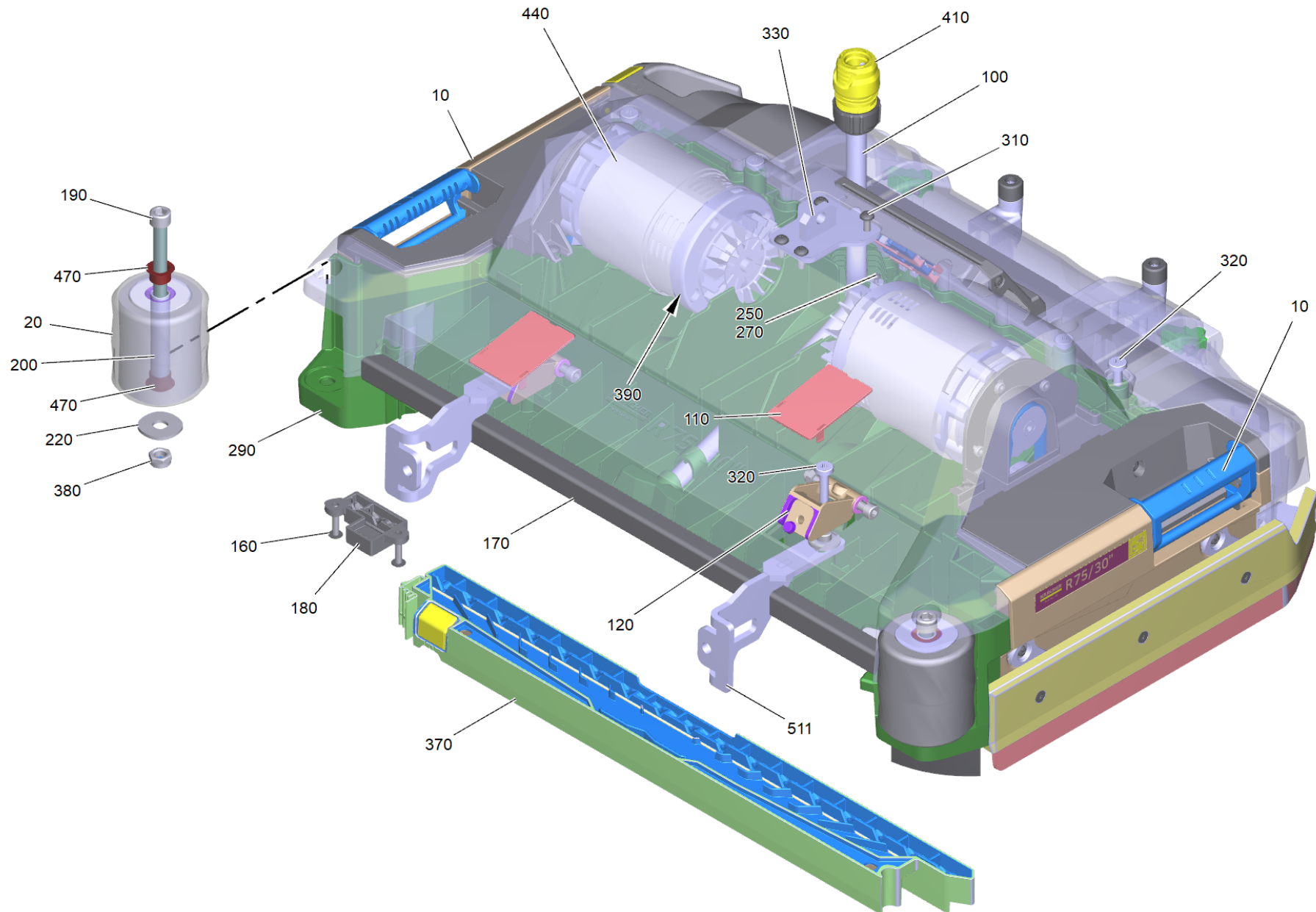


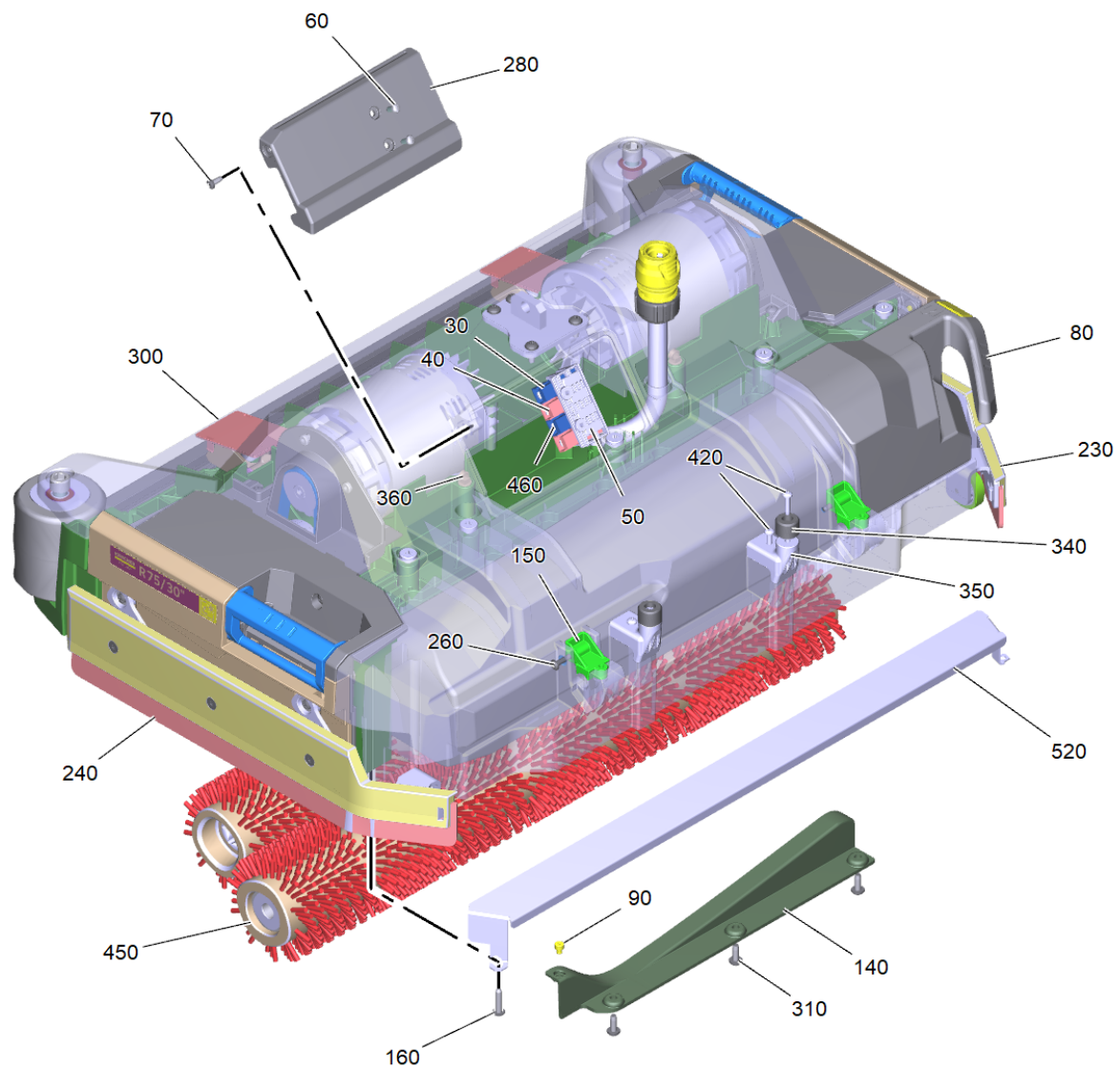
100 Anschluss Tankspuelsystem

POS	Artikelnr.	Beschreibung	Anzahl	Einheit	Bemerkung
10	5.035-418.0	Dichtung Befestigung Platte	1	ST	
30	5.035-926.0	Schlauchnippel	1	ST	
40	5.035-420.0	Dichtring Deckel Schwimmer	1	ST	
50	6.025-008.0	O-Ring 26,0 x 3,0mm	1	ST	
60	5.035-417.0	Befestigung Platte Schwimmer	1	ST	
70	5.035-419.0	Deckel Schwimmer gelb	1	ST	
80	6.465-031.0	Anschluss 3/4	1	ST	
90	5.035-113.0	Spritzschutz fuer Tankspuelsystem	1	ST	only for B 150
100	5.035-254.0	Dichtung einseitig selbstklebend 15mm	1	ST	

40 Buerstenkopf R 75 (2.763-047.0)

POS	Beschreibung	Anzahl	Einheit
10	Buerstenkopf R 75	1	ST



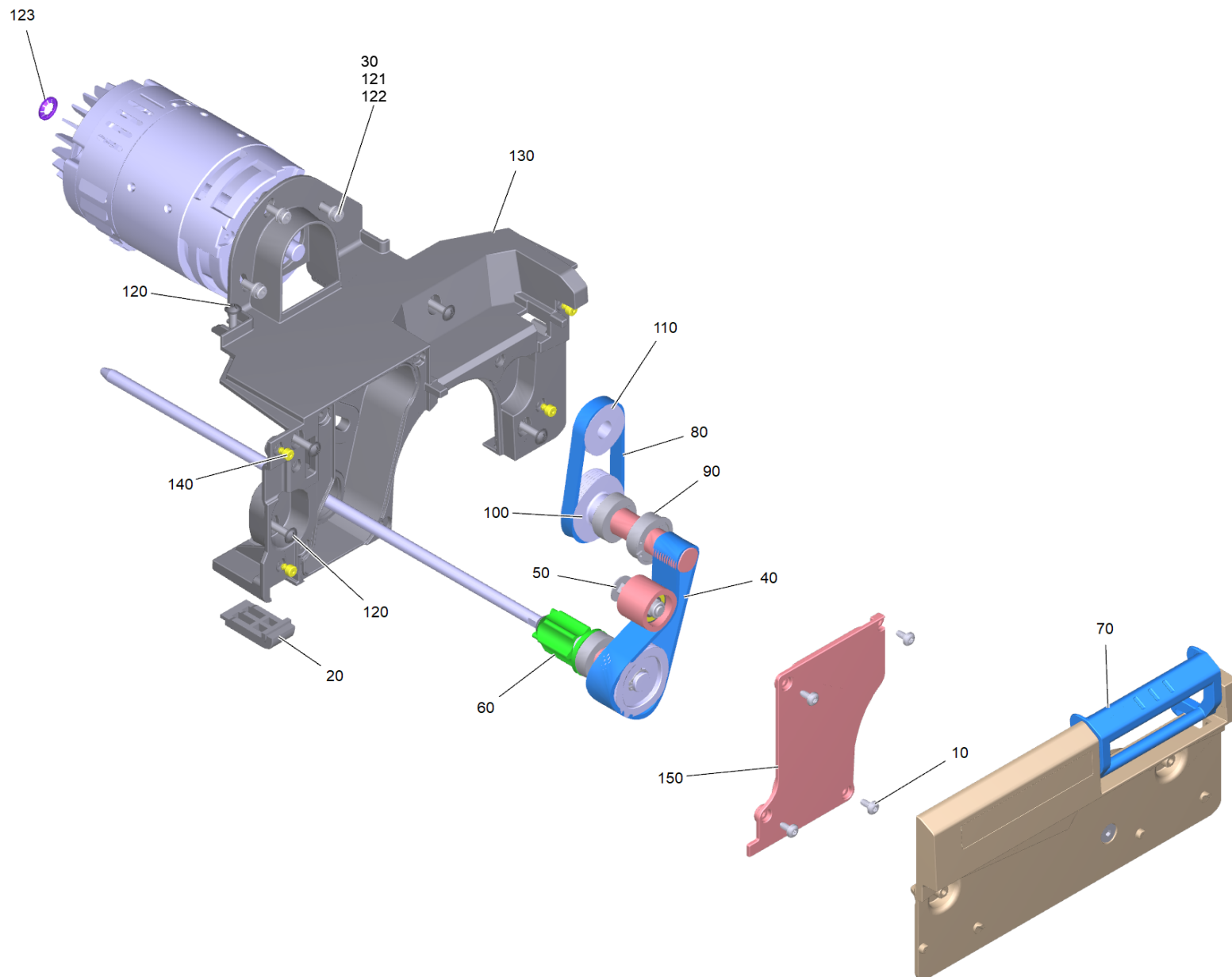


10 Buerstenkopf R 75

POS	Artikelnr.	Beschreibung	Anzahl	Einheit
10		Getriebe kpl.	2	ST
20	5.036-208.3	Abweisrolle	2	ST
30	6.643-045.0	Steckergehaeuse blau 75 A	2	ST
40	6.643-043.0	Steckergehaeuse rot 75 A	2	ST
50	5.034-086.0	Halter Stecker Bodenkopf R	1	ST
60	7.303-274.0	Schraube 5x12 -A2-70 (In6Rd)	2	ST
70	7.306-181.0	Schraube M 5x 12-A2-70 (In6Rd)	1	ST
80		Kehrlade kpl. R75	1	ST
90	5.036-871.0	Puffer Element	1	ST
100	6.390-892.0	Spiralschlauch NW12	0,58	m
110	5.036-941.0	Abdeckung Zugstange	2	ST
120	4.036-145.0	Baugruppe Adapter Zugstange	2	ST
140	5.037-557.0	Halterung Kehrlade	1	ST
150	5.036-940.0	Abdeckung Schubstange	2	ST
160	7.303-113.0	Schraube 6x25 -10.9-R2R (In6Rd)	4	ST
170	5.037-558.0	Rammschutz R75	1	ST
180	5.037-577.0	Zusatzteil Wasserverteiler	1	ST
190	7.306-006.0	Zyl.Schr. M12x120-A4-70 DIN 912	2	ST
200	5.037-587.0	Huelse Abweisrolle	2	ST
220	7.312-287.0	Scheibe 12-200HV-A2E ISO7093-1	2	ST
230		Seitenschuerze mit Hebel	1	ST
240		Seitenschuerze mit Halter links	1	ST
250	6.373-876.0	Schlauchschele 17.5	1	ST
260	7.303-118.0	Schraube 5x40 -A2-70 (IN6Rd)	2	ST
270	7.303-106.0	Schraube 4x12 -10.9-R2R (IN6RD)	1	ST
280	5.036-938.0	Deckel E-Kasten	1	ST
290	5.036-732.0	Gehaeuse Unterteil R75	1	ST
300	5.036-789.0	Gehaeuse Oberteil R75	1	ST
310	7.303-047.0	Schraube M6x16 -St-R3R (In6Rd)	7	ST
320	6.037-007.0	Zylinderkopfschraube 8x35	7	ST
330	4.037-136.0	Aufhaengung	1	ST
340	6.339-007.0	Gummipuffer	2	ST
350	5.037-556.0	Halter Gummipuffer	2	ST

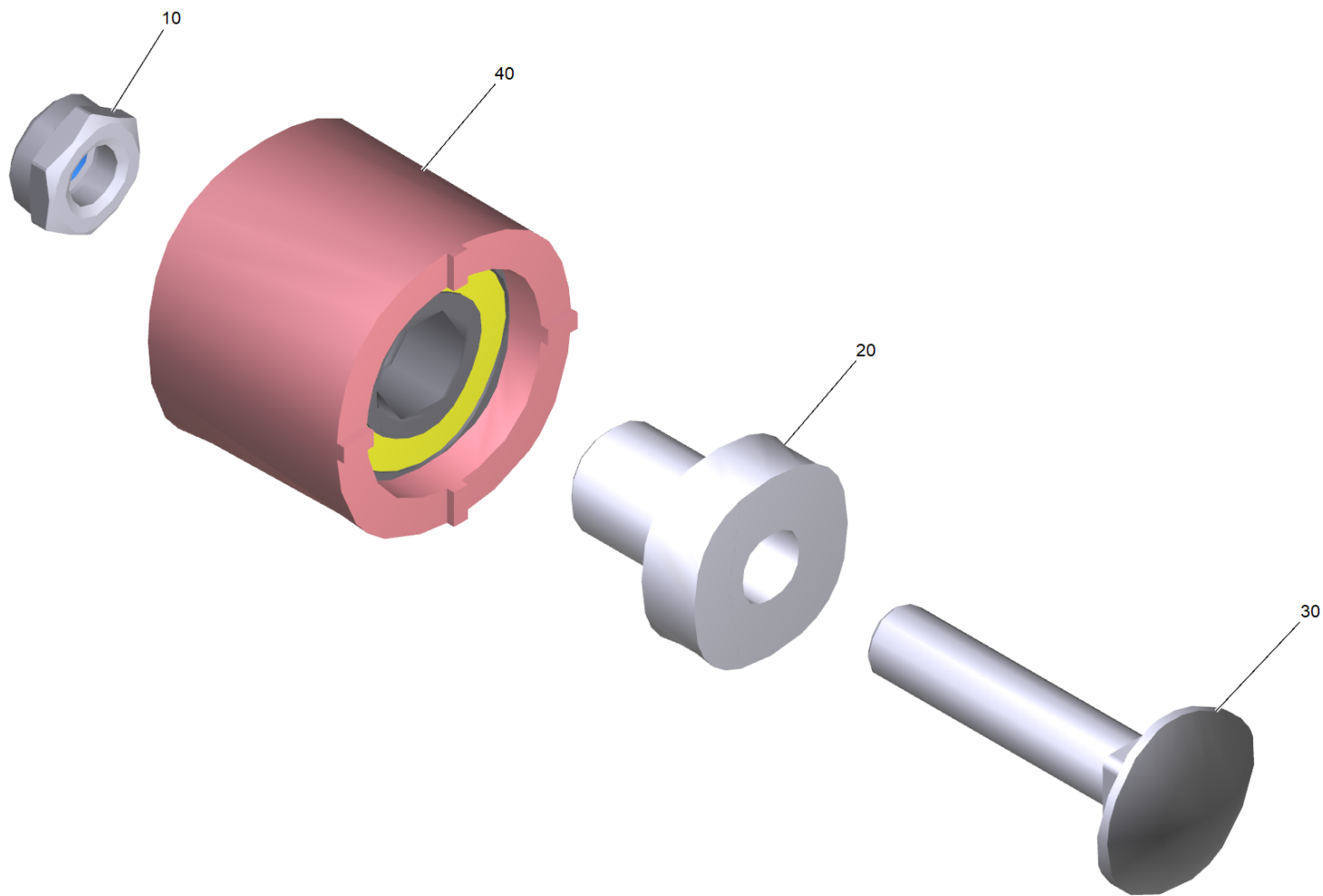
10 Buerstenkopf R 75

POS	Artikelnr.	Beschreibung	Anzahl	Einheit
360	6.650-605.0	Kabelbinder mit Clip	2	ST
370		Wasserverteiler kpl. R75	1	ST
380	7.311-026.0	6kt-Mutter M12-1.4305 DIN 985	2	ST
390	6.368-089.0	Kantenschutz	0,05	m
410	2.645-191.0	Schlauchkupplung entry Universal	1	ST
420	6.303-320.0	Schraube M 5x 20-St-R2R	4	ST
440	4.036-155.0	Motor kpl. nur fuer Ersatz ATAS	2	ST
440	4.036-156.0	Motor kpl. nur fuer Ersatz Hengye	2	ST
450	6.907-732.0	Buerstenwalze schwarz - R75	2	ST
450	6.907-771.0	Buerstenwalze weiss - R75	2	ST
450	4.035-605.0	Buerstenwalze rot fuer Ersatz R75	2	ST
450	6.907-731.0	Buerstenwalze gruen - R75	2	ST
450	6.907-730.0	Buerstenwalze Orange - R75	2	ST
460	6.646-979.0	Steckerkontakt 6 mm ²	4	ST
470	6.437-484.0	Lagerbuchse	4	ST
511	4.036-164.0	Set Zugstange Ersatz	1	ZSA
520	5.038-184.0	Blechteil Kehrbehaelter R75	1	ST
9000	4.114-007.0	Mikrofaser Walze kpl. BR 75	2	ST
9010	4.762-627.0	Walze Pad - R75	2	ST
9020	4.037-166.0	Set Seitenschuerze	1	ZSA
9020	4.037-167.0	Set Seitenschuerze oelfest	1	ZSA



10 Getriebe kpl.

POS	Artikelnr.	Beschreibung	Anzahl	Einheit
10	6.303-029.0	Schraube EJOT ALtracs Plus 50x10 A2	4	ST
20	5.056-010.0	Kufe BR-VS	1	ST
30	7.306-031.0	Zyl.Schr. M 6x16 A2-70 DIN 7984	3	ST
40	6.348-018.0	Keilrippenriemen	1	ST
50		Spannrolle kpl.	1	ST
60		Antriebswelle kpl.	1	ST
70		Halteplatte kpl.	1	ST
80	6.348-017.0	Keilrippenriemen	1	ST
90		Welle Riemenscheibe kpl.	1	ST
100	5.625-031.0	Riemenscheibe 51	1	ST
110	5.625-030.0	Riemenscheibe 40	1	ST
120	7.303-113.0	Schraube 6x25 -10.9-R2R (In6Rd)	6	ST
121	7.312-026.0	Scheibe 6 -A2 ISO 7089	3	ST
122	7.313-003.0	Federring B 6-FSt-A3E DIN 127	3	ST
123	6.343-149.0	Schnellbefestiger	2	ST
130	5.036-734.0	Getriebegehäuse	1	ST
140	5.036-871.0	Puffer Element	4	ST
150	5.036-735.0	Deckel Getriebe	1	ST

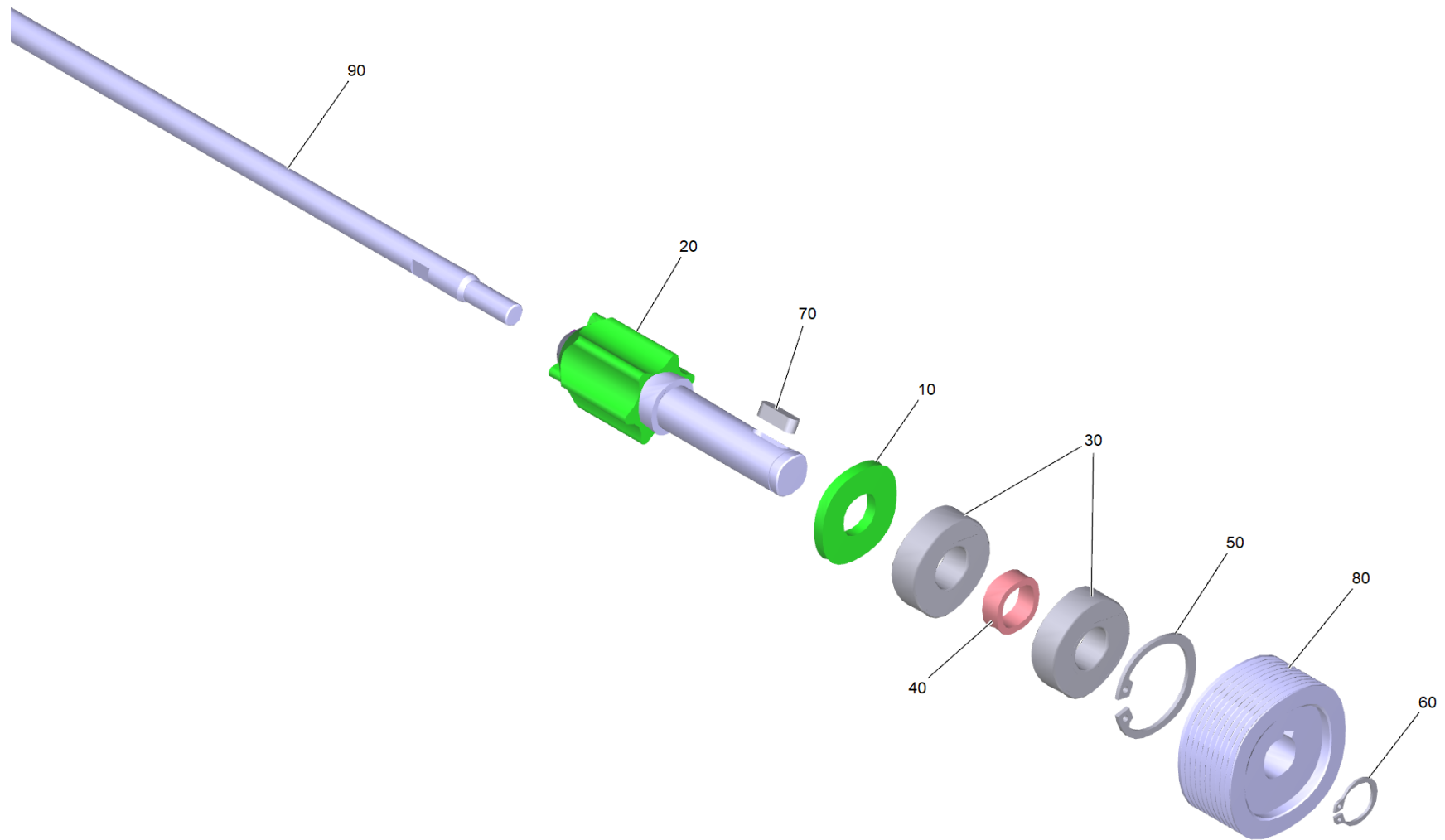


50 Spannrolle kpl.

POS	Artikelnr.	Beschreibung	Anzahl	Einheit
10	7.311-427.0	6kt-Mutter M8 -04-A2E DIN 985	1	ST
20	5.110-700.0	Huelse	1	ST
30	7.303-186.0	Fl.Rd.Schr. M8x40 -St-A0P DIN 603	1	ST
40	4.250-083.0	Spannrolle D = 33,5	1	ST

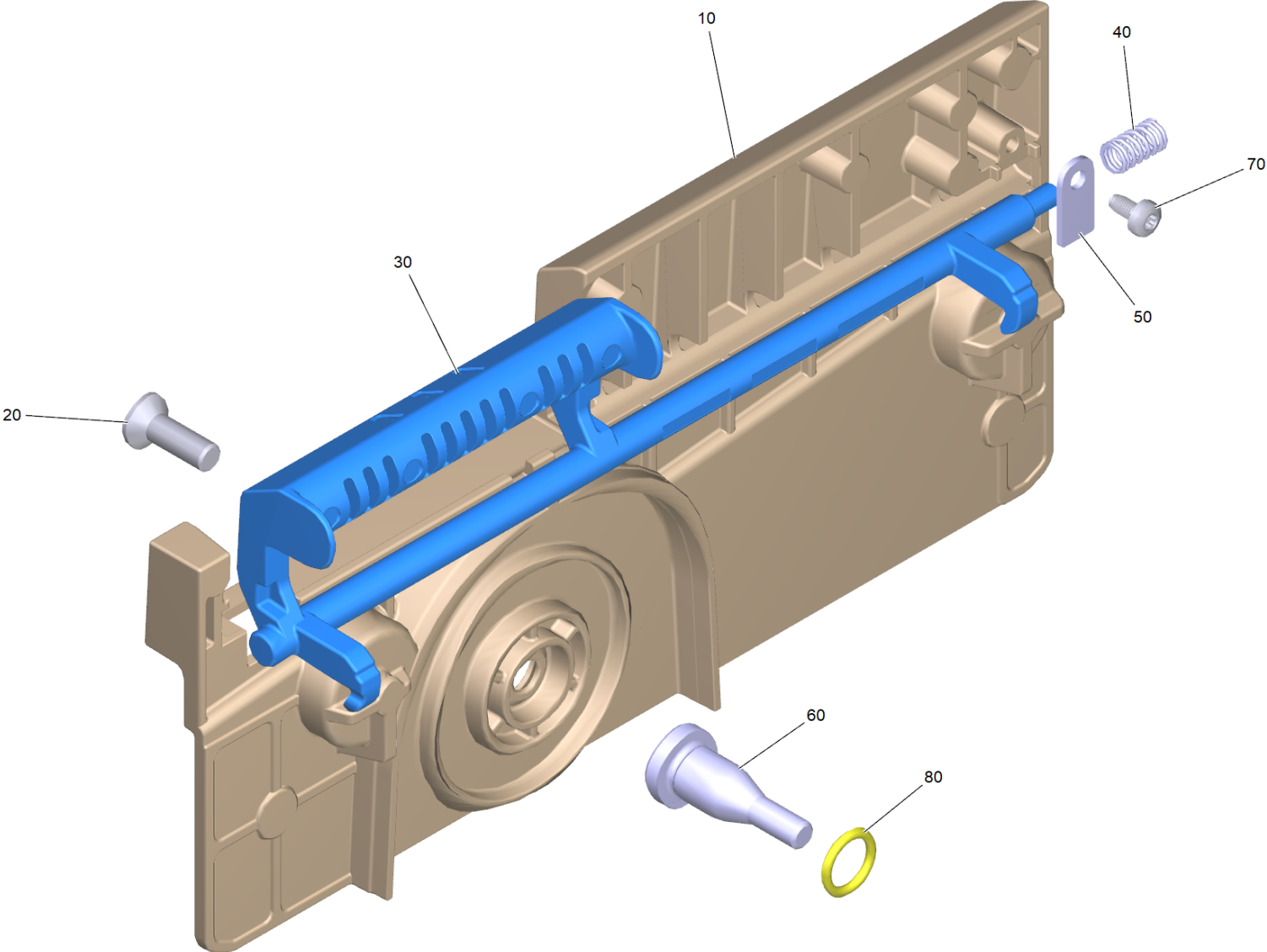
40 Spannrolle D = 33,5 (4.250-083.0)

POS	Artikelnr.	Beschreibung	Anzahl	Einheit
10	6.401-363.0	Rillenkugellager	2	ST



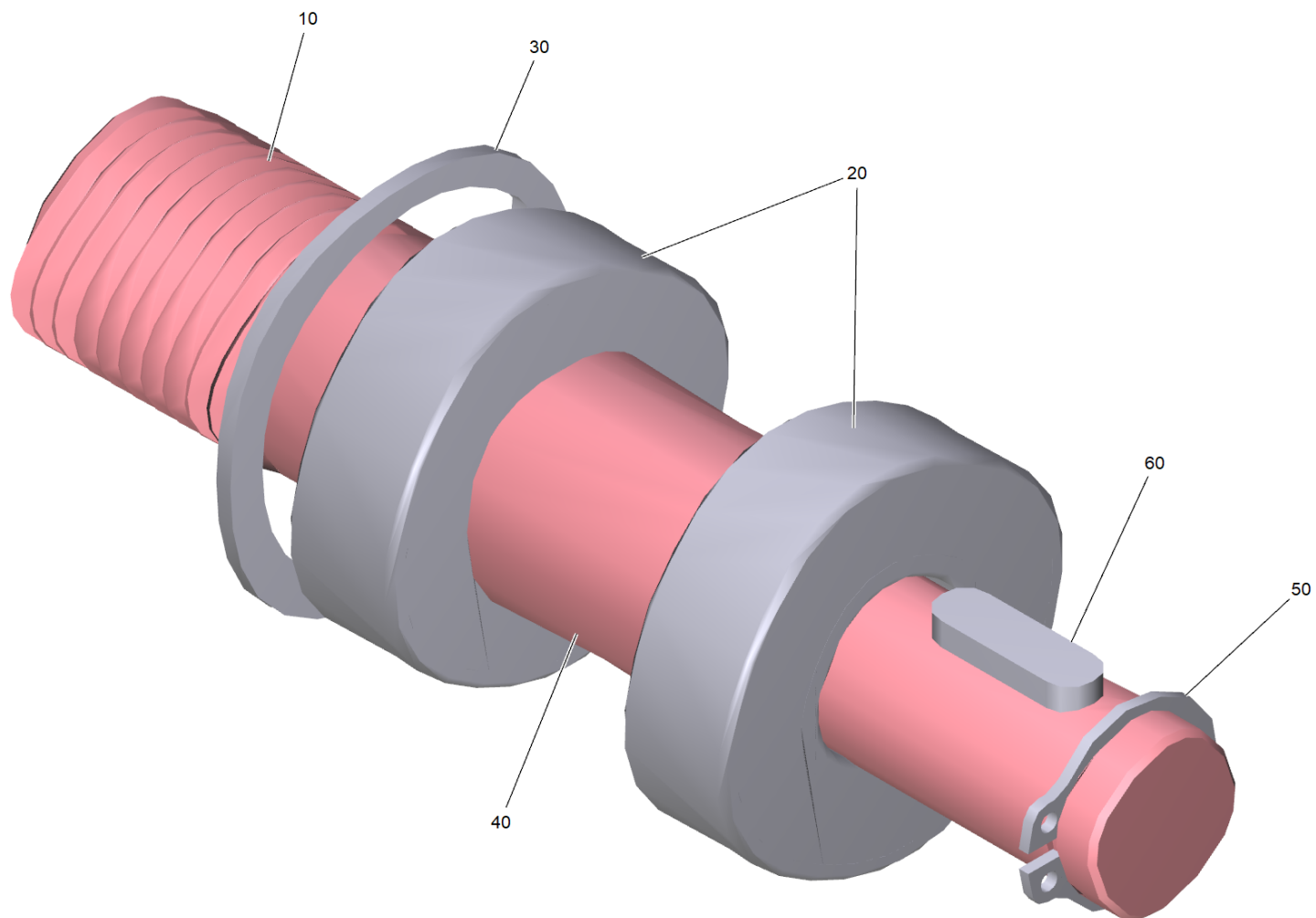
60 Antriebswelle kpl.

POS	Artikelnr.	Beschreibung	Anzahl	Einheit
10	6.363-158.0	Dichtring Nilosring	1	ST
20	5.036-210.0	Antriebswelle mit Gewinde	1	ST
30	7.401-128.0	Kugellager 6202-2RS -Wälzl.St DIN 625	2	ST
40	5.116-413.0	Huelse	1	ST
50	7.343-017.0	Sicherungsring 35x1,5-FST-PHR DIN 472	1	ST
60	7.343-015.0	Sicherungsring 15x1-FST-RF DIN 471	1	ST
70	7.318-002.0	Passfeder A 5x5x16-C45K DIN 6885-1	1	ST
80	5.625-494.0	Riemenscheibe 54mm	1	ST
90	5.036-211.0	Verlaengerung Achse	1	ST



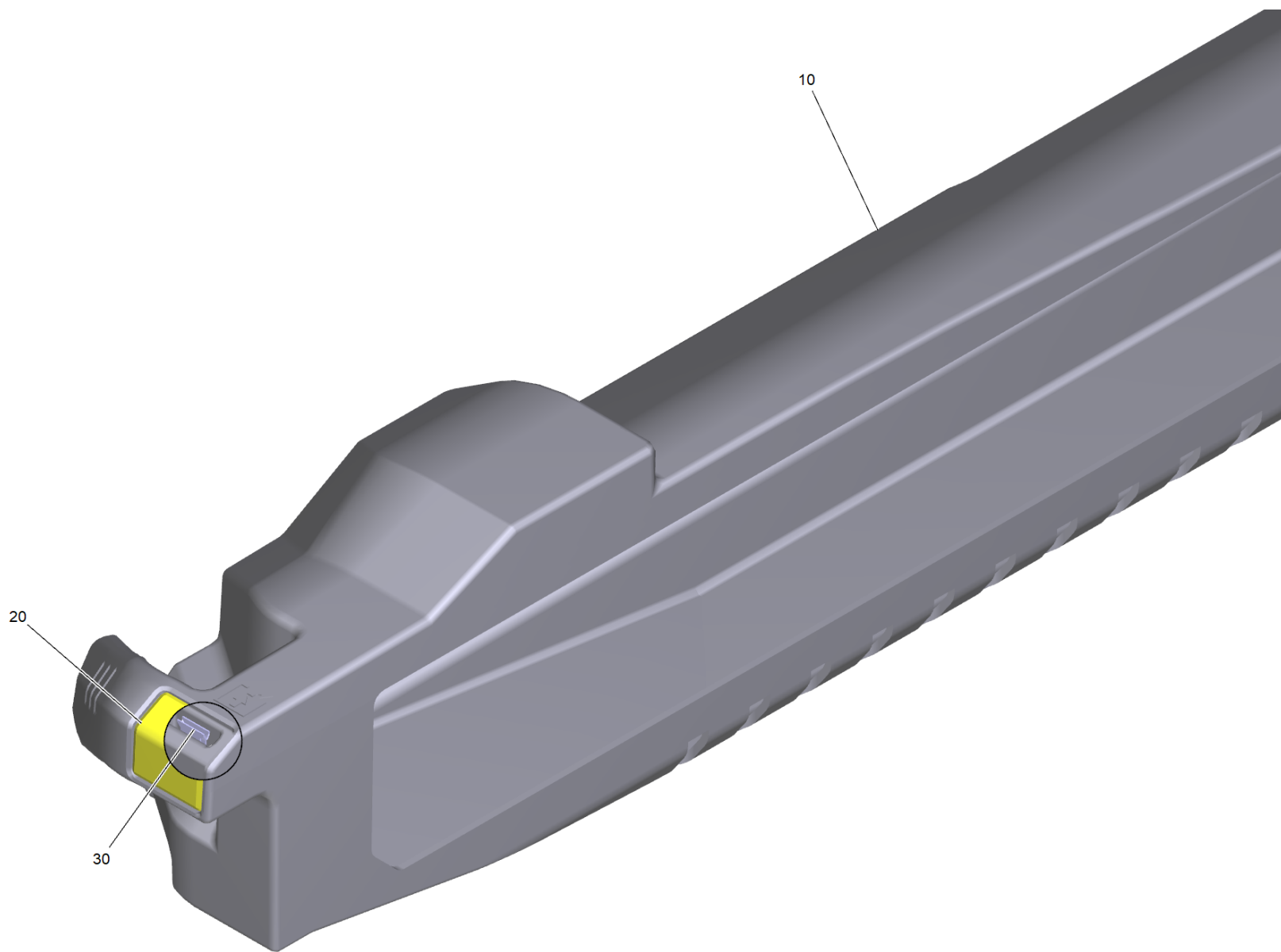
70 Halteplatte kpl.

POS	Artikelnr.	Beschreibung	Anzahl	Einheit
10	5.036-736.0	Halteplatte Seitenschuerze	1	ST
20	7.305-627.0	Senkschraube M8x25 -A2-70 ISO 10642	1	ST
30	5.036-783.0	Griff mit Welle	1	ST
40	5.332-102.0	Schraubenfeder	1	ST
50	5.036-786.0	Sicherungsblech	1	ST
60	5.036-872.0	Gegenlager Bolzen	1	ST
70	7.303-039.0	Schraube M5x16 -St-P2R (In6Rd)	1	ST
80	6.645-580.0	O-Ring 13,6x2,7	1	ST



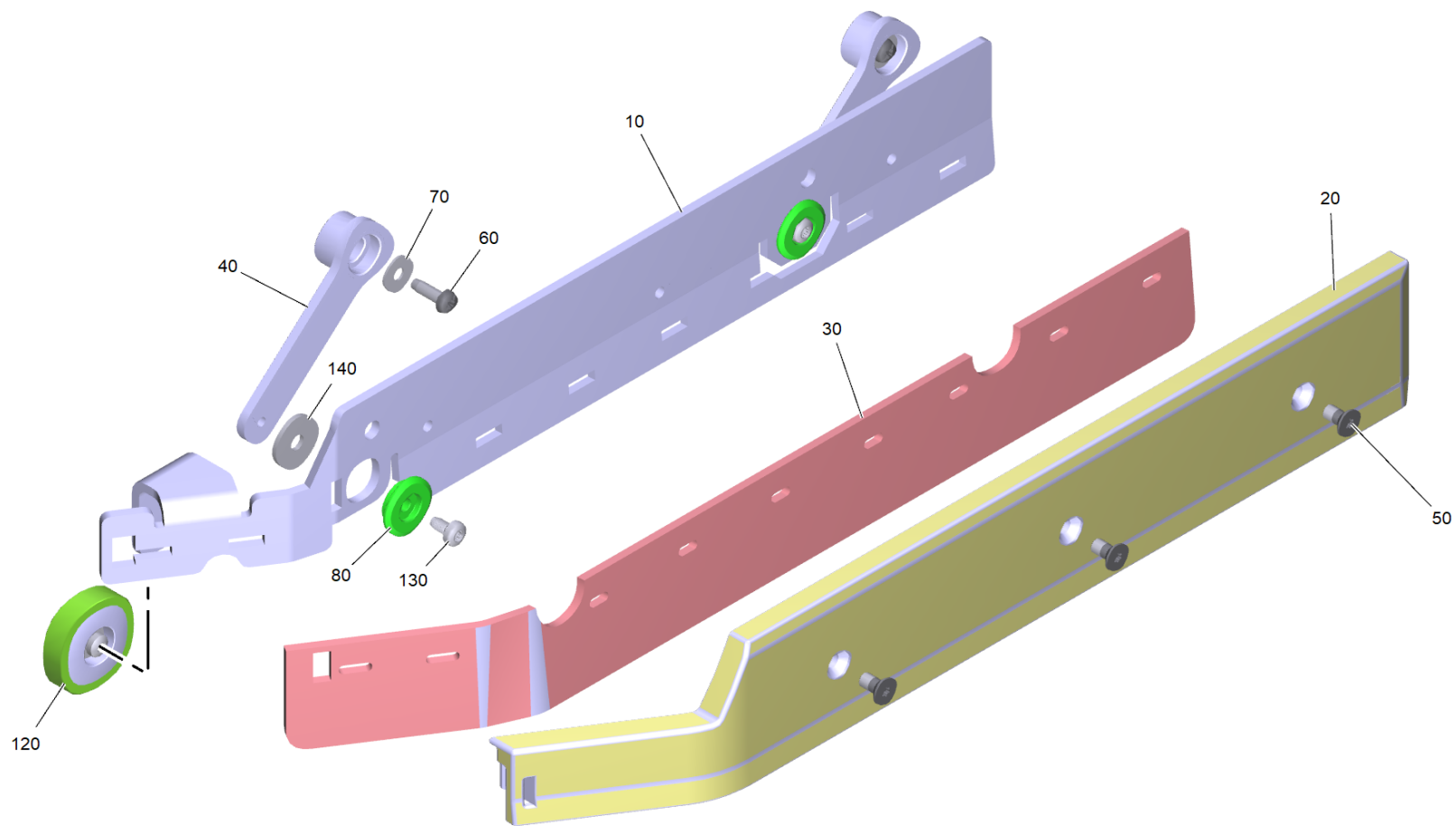
90 Welle Riemenscheibe kpl.

POS	Artikelnr.	Beschreibung	Anzahl	Einheit
10	5.036-741.0	Welle mit Riemenscheibe	1	ST
20	7.401-128.0	Kugellager 6202-2RS -Wälzl.St DIN 625	2	ST
30	7.343-017.0	Sicherungsring 35x1,5-FST-PHR DIN 472	1	ST
40	5.036-740.0	Distanzbuchse	1	ST
50	7.343-015.0	Sicherungsring 15x1-FST-RF DIN 471	1	ST
60	7.318-002.0	Passfeder A 5x5x16-C45K DIN 6885-1	1	ST



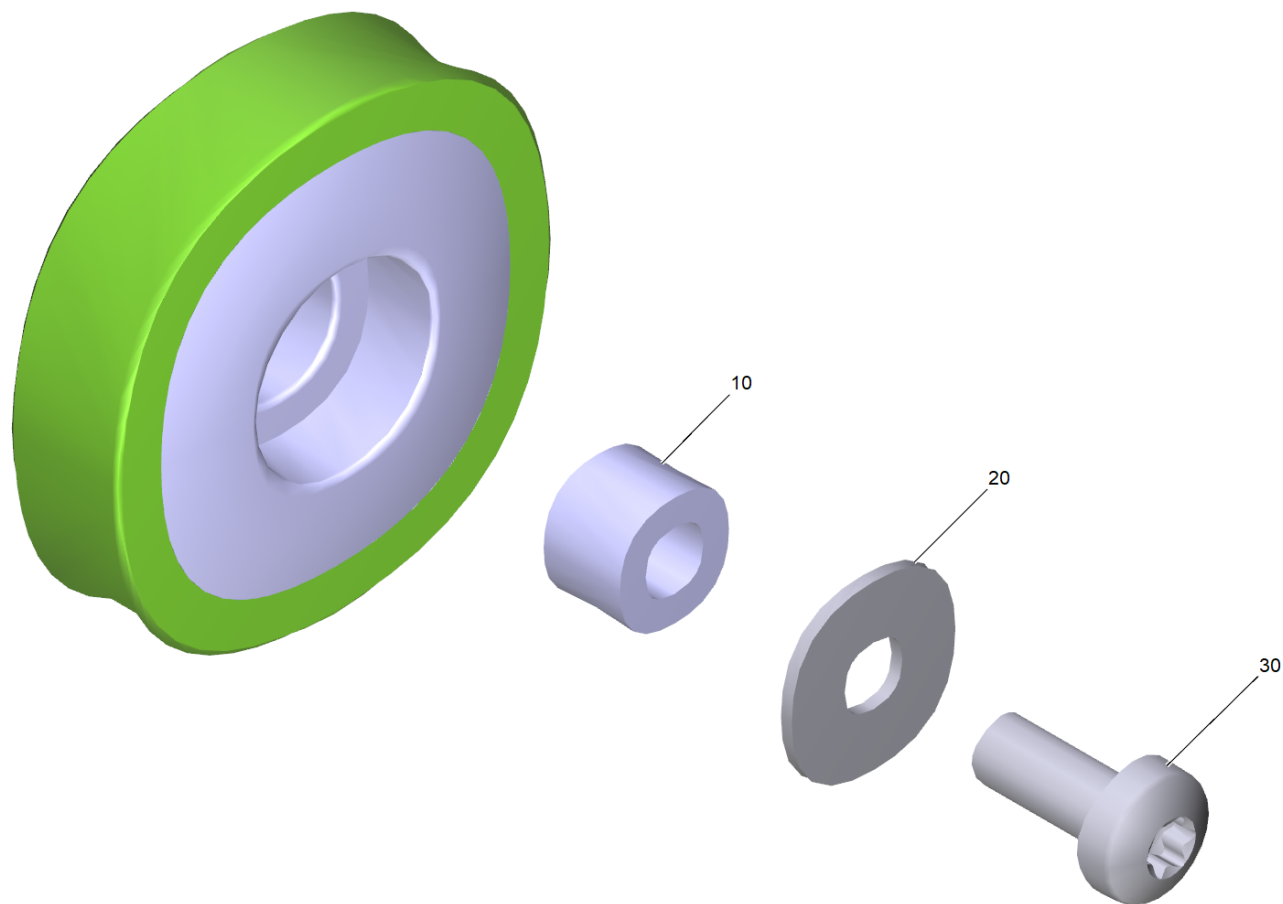
80 Kehrlade kpl. R75

POS	Artikelnr.	Beschreibung	Anzahl	Einheit
10	5.036-737.0	Kehrlade R75	1	ST
20	5.037-592.0	Formteil Griff gelb	1	ST
30	6.385-523.0	Klammer	1	ST



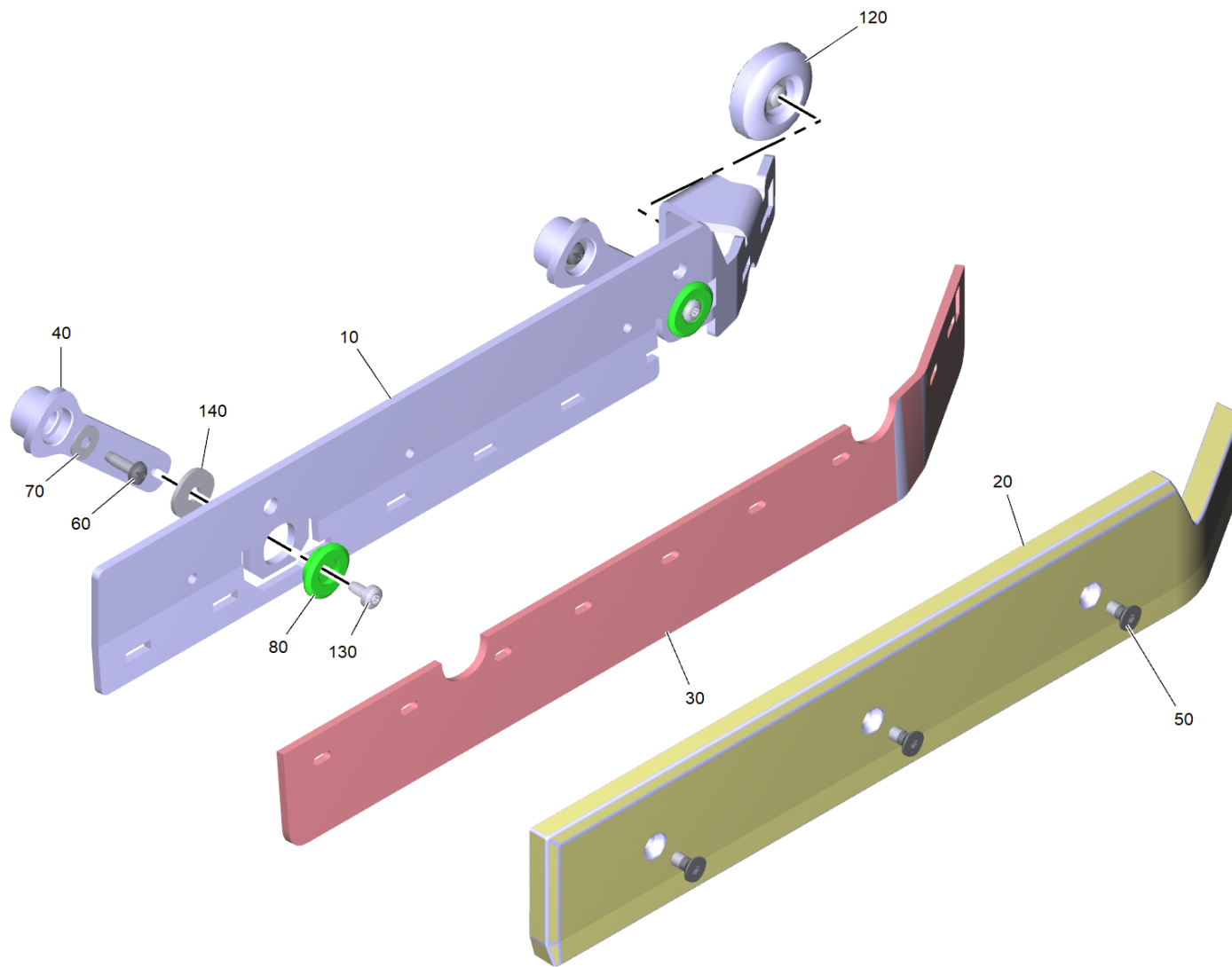
230 Seitenschuerze mit Hebel

POS	Artikelnr.	Beschreibung	Anzahl	Einheit
10	5.036-784.0	Halter Seitenschuerze rechts	1	ST
20	5.036-998.0	Abdeckung Seitenschuerze rechts	1	ST
30	5.036-996.0	Seitenschuerze	1	ST
40	4.037-135.0	Hebel Seitenschuerze	2	ST
50	7.305-072.0	Senkschraube M6x12 -A2-70 (In6Rd)	3	ST
60	7.303-039.0	Schraube M5x16 -St-P2R (In6Rd)	2	ST
70	7.312-282.0	Scheibe 5 -A2 ISO 7093-1	2	ST
80	5.036-982.0	Huelse Hebel Seitenschuerze	2	ST
120	4.037-160.0	Set Rad Saugbalken	1	ST
130	6.303-029.0	Schraube EJOT ALtracs Plus 50x10 A2	2	ST
140	7.312-266.0	Scheibe 6-A2 ISO 7094	2	ST



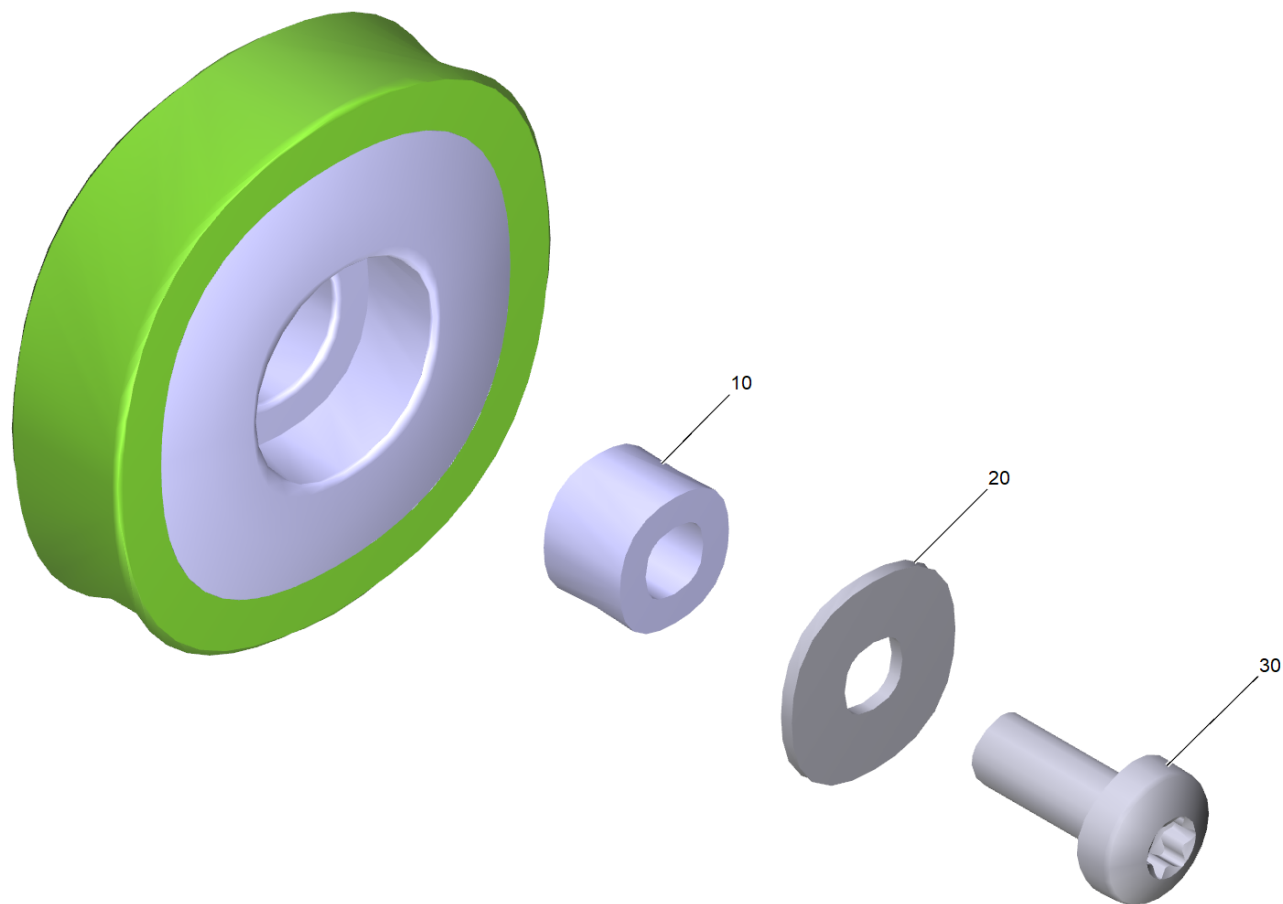
120 Set Rad Saugbalken (4.037-160.0)

POS	Artikelnr.	Beschreibung	Anzahl	Einheit
10	5.037-018.0	Huelse	1	ST
20	7.312-282.0	Scheibe 5 -A2 ISO 7093-1	1	ST
30	7.306-181.0	Schraube M 5x 12-A2-70 (In6Rd)	1	ST



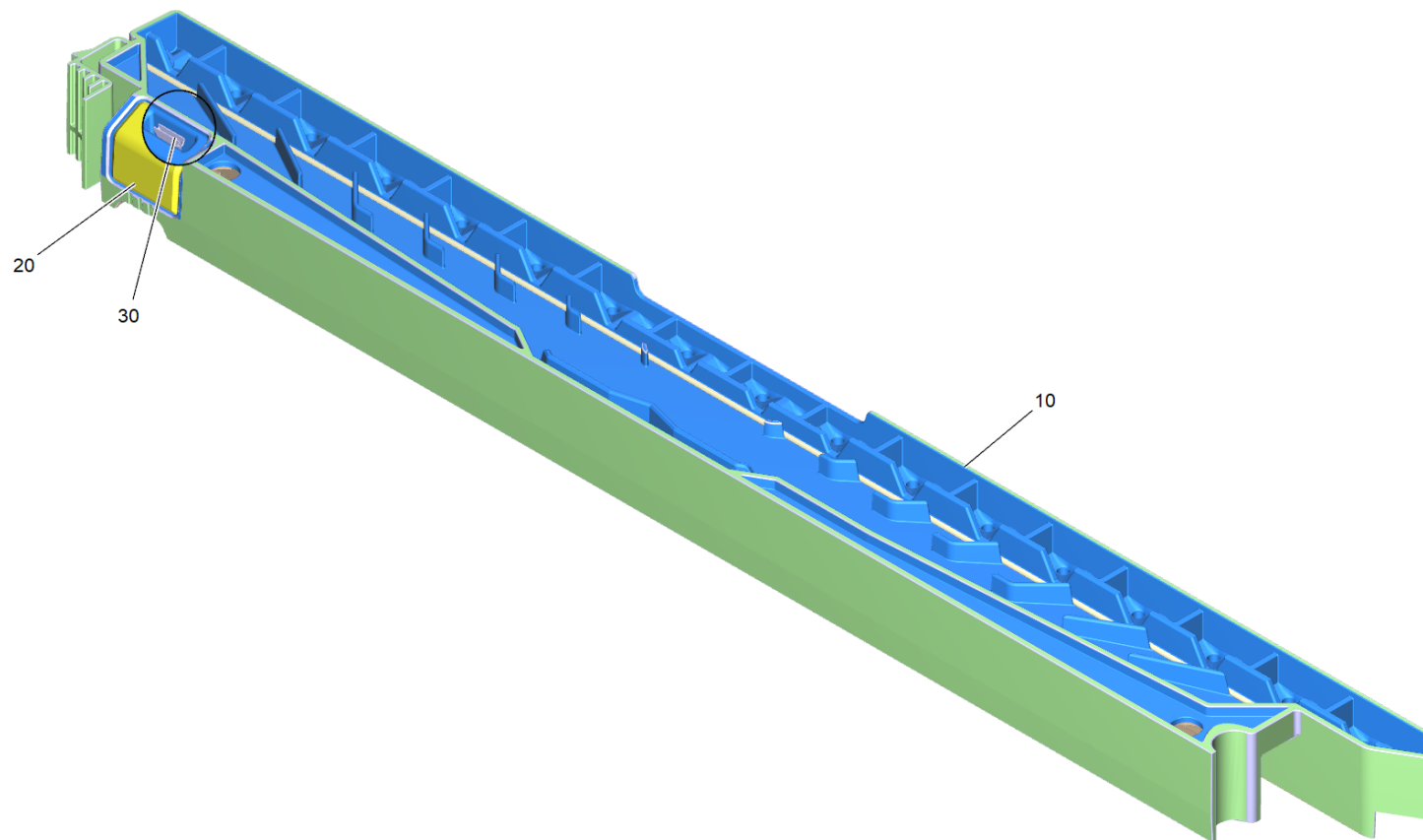
240 Seitenschuerze mit Halter links

POS	Artikelnr.	Beschreibung	Anzahl	Einheit
10	5.036-785.0	Halter Seitenschuerze links	1	ST
20	5.036-997.0	Abdeckung Seitenschuerze links	1	ST
30	5.036-996.0	Seitenschuerze	1	ST
40	4.037-135.0	Hebel Seitenschuerze	2	ST
50	7.305-072.0	Senkschraube M6x12 -A2-70 (In6Rd)	3	ST
60	7.303-039.0	Schraube M5x16 -St-P2R (In6Rd)	2	ST
70	7.312-282.0	Scheibe 5 -A2 ISO 7093-1	2	ST
80	5.036-982.0	Huelse Hebel Seitenschuerze	2	ST
120	4.037-160.0	Set Rad Saugbalken	1	ST
130	6.303-029.0	Schraube EJOT ALtracs Plus 50x10 A2	2	ST
140	7.312-266.0	Scheibe 6-A2 ISO 7094	2	ST



120 Set Rad Saugbalken (4.037-160.0)

POS	Artikelnr.	Beschreibung	Anzahl	Einheit
10	5.037-018.0	Huelse	1	ST
20	7.312-282.0	Scheibe 5 -A2 ISO 7093-1	1	ST
30	7.306-181.0	Schraube M 5x 12-A2-70 (In6Rd)	1	ST



370 Wasserverteiler kpl. R75

POS	Artikelnr.	Beschreibung	Anzahl	Einheit
10	5.036-936.0	Wasserverteiler R75	1	ST
20	5.037-592.0	Formteil Griff gelb	1	ST
30	6.385-523.0	Klammer	1	ST

440 Motor kpl. nur fuer Ersatz ATAS (4.036-155.0)

POS	Artikelnr.	Beschreibung	Anzahl	Einheit
10	6.610-239.0	Kohlebuerstensatz ATAS	1	ST
Positionstext2: 66130280				

440 Motor kpl. nur fuer Ersatz Hengye (4.036-156.0)

POS	Artikelnr.	Beschreibung	Anzahl	Einheit
9000	6.610-026.0	Kohlebuerstensatz	1	ST
9010	6.610-027.0	Lueferrad nur fuer Ersatz Hengye	1	ST

450 Buerstenwalze rot fuer Ersatz R75 (4.035-605.0)

POS	Artikelnr.	Beschreibung	Anzahl	Einheit
2	6.401-472.0	Rillenkugellager 6302 Hds LLU V Jr V2 L 19 H Fa. CW	1	ST

450 Buerstenwalze Orange - R75 (6.907-730.0)

POS	Artikelnr.	Beschreibung	Anzahl	Einheit
20	6.401-472.0	Rillenkugellager 6302 Hds LLU V Jr V2 L 19 H Fa. CW	1	ST

450 Buerstenwalze gruen - R75 (6.907-731.0)

POS	Artikelnr.	Beschreibung	Anzahl	Einheit
20	6.401-472.0	Rillenkugellager 6302 Hds LLU V Jr V2 L 19 H Fa. CW	1	ST

450 Buerstenwalze schwarz - R75 (6.907-732.0)

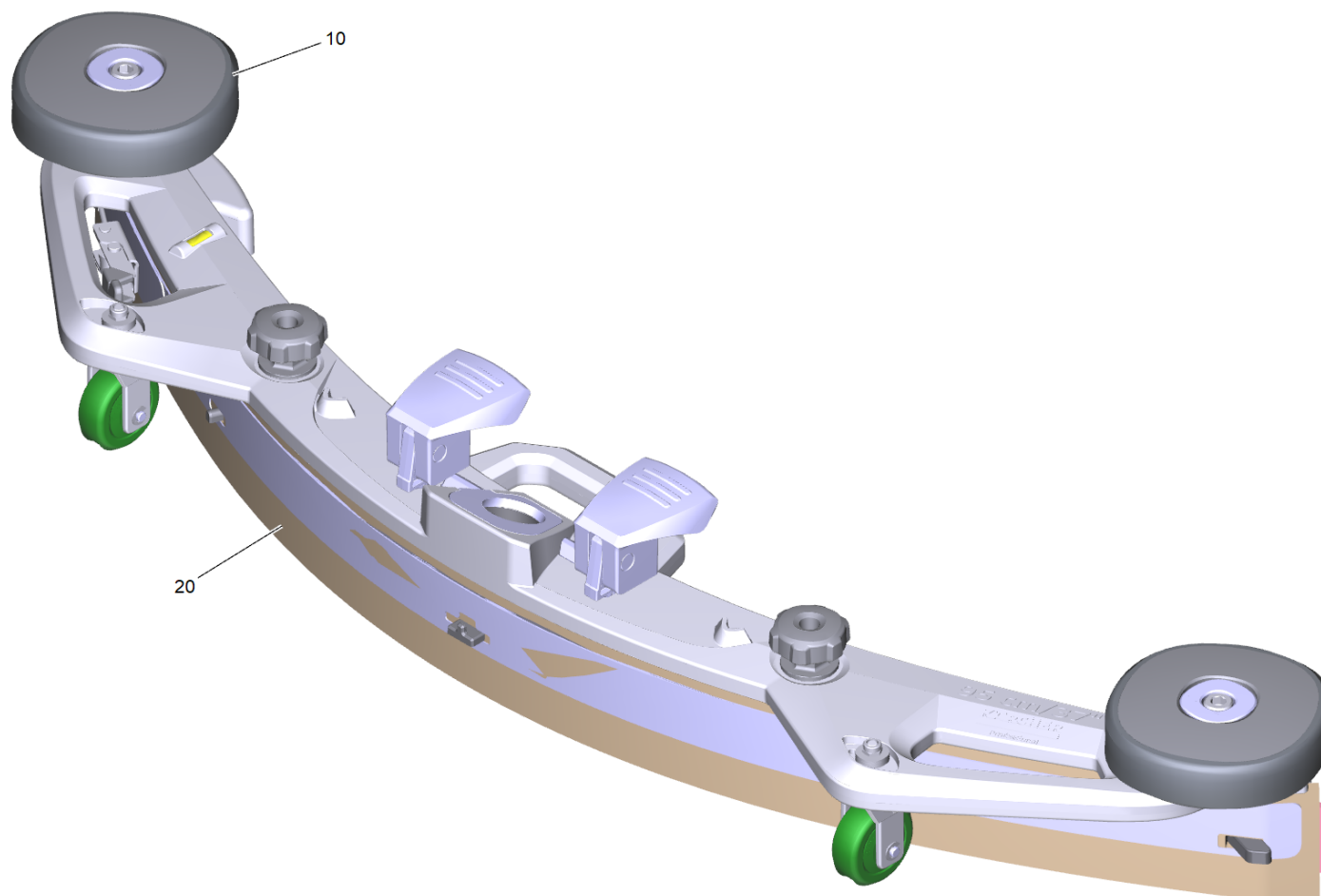
POS	Artikelnr.	Beschreibung	Anzahl	Einheit
20	6.401-472.0	Rillenkugellager 6302 Hds LLU V Jr V2 L 19 H Fa. CW	1	ST

9010 Walze Pad - R75 (4.762-627.0)

POS	Artikelnr.	Beschreibung	Anzahl	Einheit
20	5.112-823.0	Buchse Torx	1	ST
30	7.401-005.0	Kugellager 6302-2RS- DIN 625	1	ST
40	7.343-037.0	Sicherungsring 50x2-FST-RF DIN 471	1	ST
50	4.115-004.0	Scheibe Verschluss	1	ST
60	5.005-267.0	Ronde	1	ST
997	6.369-389.0	Pad weiss 105-20ST	1	ZSA
997	6.369-454.0	Pad gelb 105-20ST	1	ZSA
997	6.369-455.0	Pad gruen 105-20ST	1	ZSA
997	6.369-456.0	Pad rot 105-20ST	1	ZSA

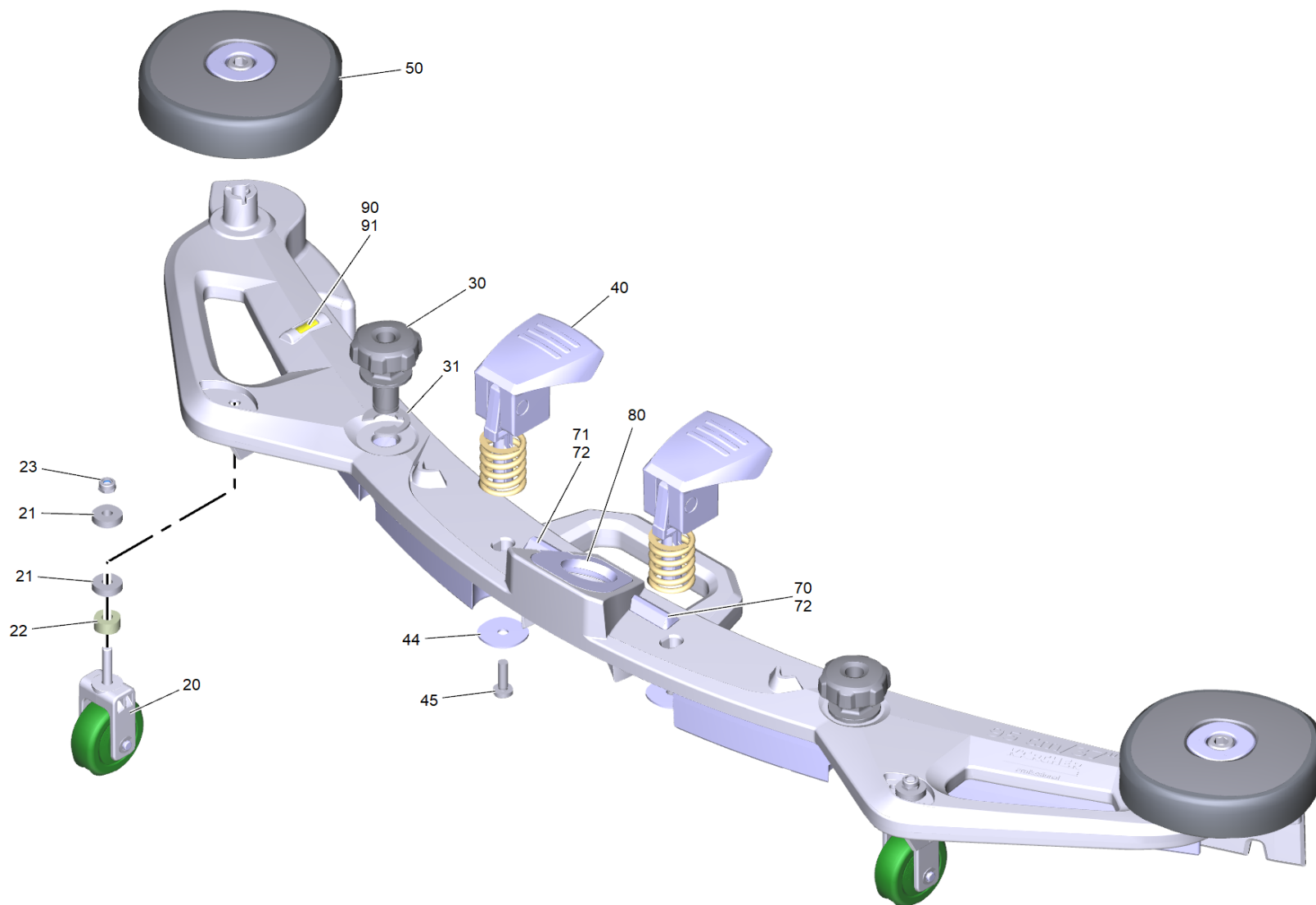
50 Saugbalken parabolisch 950mm/37in (4.778-007.0)

POS	Beschreibung	Anzahl	Einheit
10	Saugbalken parabolisch 950mm/37in	1	ST



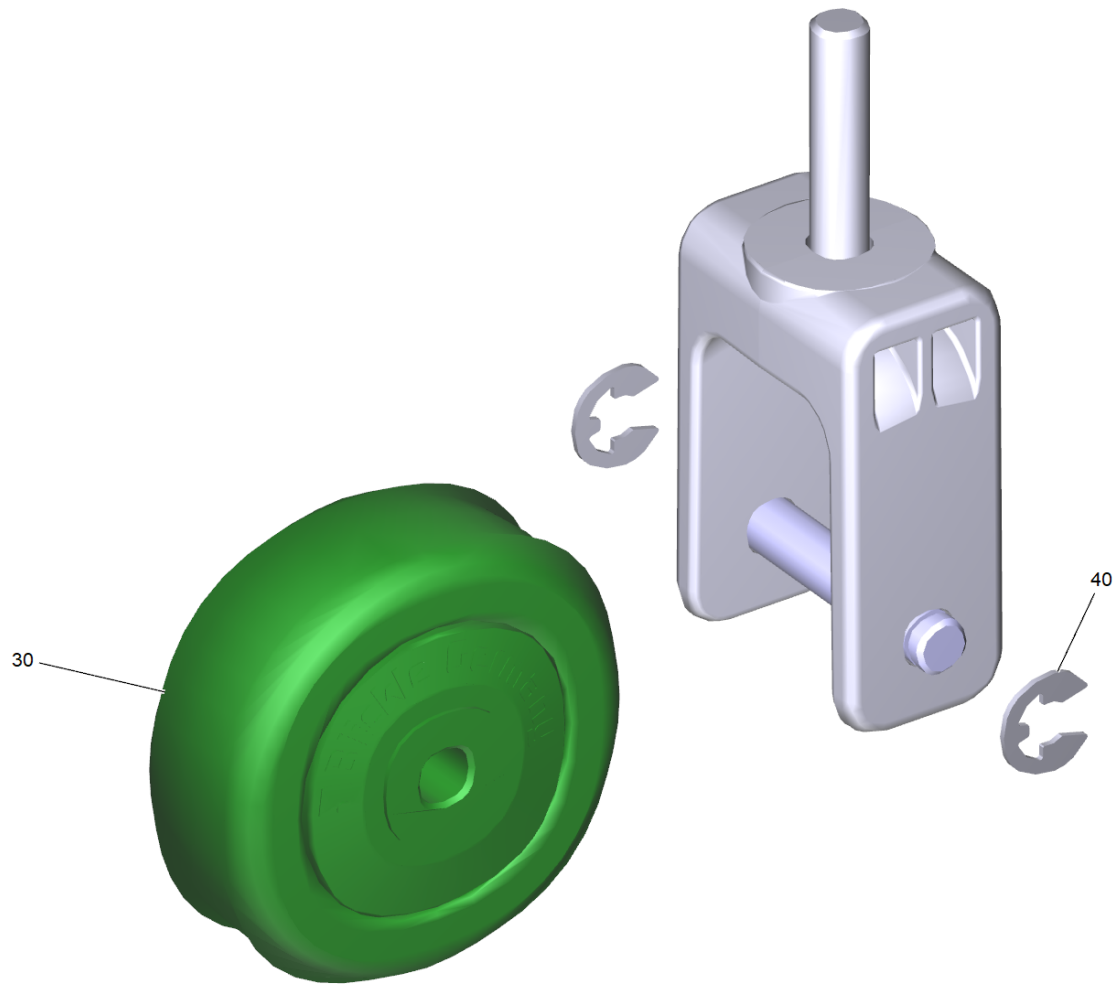
10 Saugbalken parabolisch 950mm/37in

POS	Beschreibung	Anzahl	Einheit
10	Saugbalken Oberteil kpl.	1	ST
20	Saugbalken Unterteil kpl.	1	ST



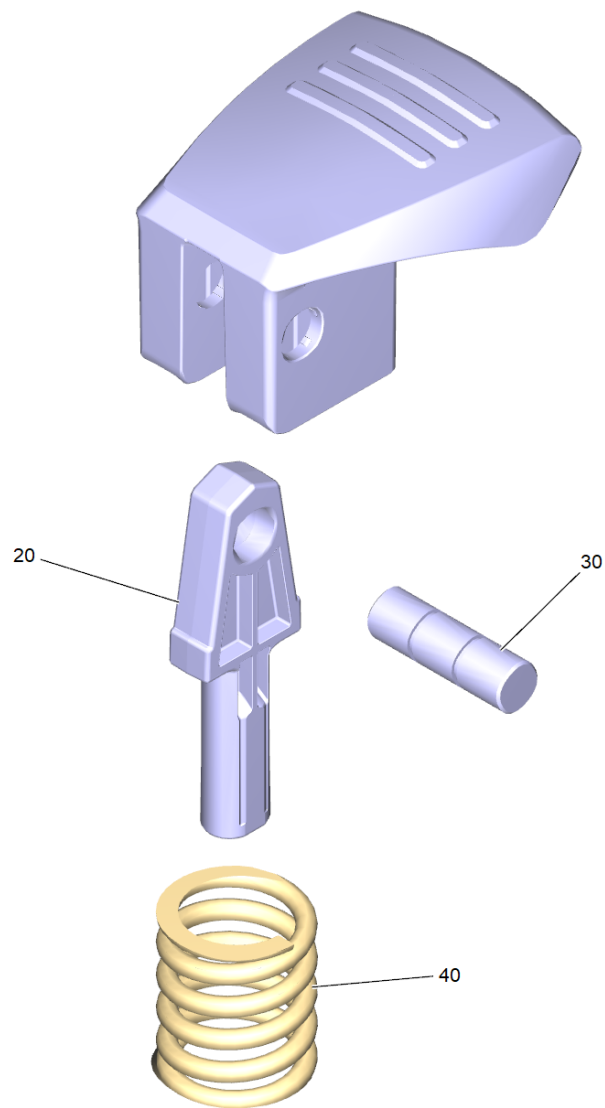
10 Saugbalken Oberteil kpl.

POS	Artikelnr.	Beschreibung	Anzahl	Einheit
20	4.039-313.0	Stuetzrolle kpl.	2	ST
21	7.312-292.0	Scheibe 6 -A2 ISO 7093-1	12	ST
22	5.039-370.0	Distanzbuchse	2	ST
23	7.311-422.0	6kt-Mutter M 6-1.4305 ISO 10511	2	ST
30	5.039-314.0	Drehgriff	2	ST
31	7.343-304.0	Sicherungsscheibe 15 -A2 DIN 6799	2	ST
40	4.035-601.0	Exzenterhebel kpl.	2	ST
44	7.312-007.0	Scheibe 6,4x30x1,5 - A2-70 DIN 522-C	2	ST
45	7.306-194.0	Schraube M6x20 -A2-70 (In6Rd) ISO 14583	2	ST
50	2.644-225.0	ABS Abweisrolle stapelbar	1	ST
50	4.035-602.0	Abweisrolle kpl.	2	ST
70	5.039-367.0	Einlegeteil Rasthaken rechts	1	ST
71	5.039-368.0	Einlegeteil Rasthaken links	1	ST
72	7.303-212.0	Schraube 5x20 -A2-70 (In6Rd)	2	ST
80	5.039-311.0	Dichtung Saugbalken	1	ST
90	6.803-073.0	Libelle	1	ST
91	5.039-310.0	Dichtung	1	ST



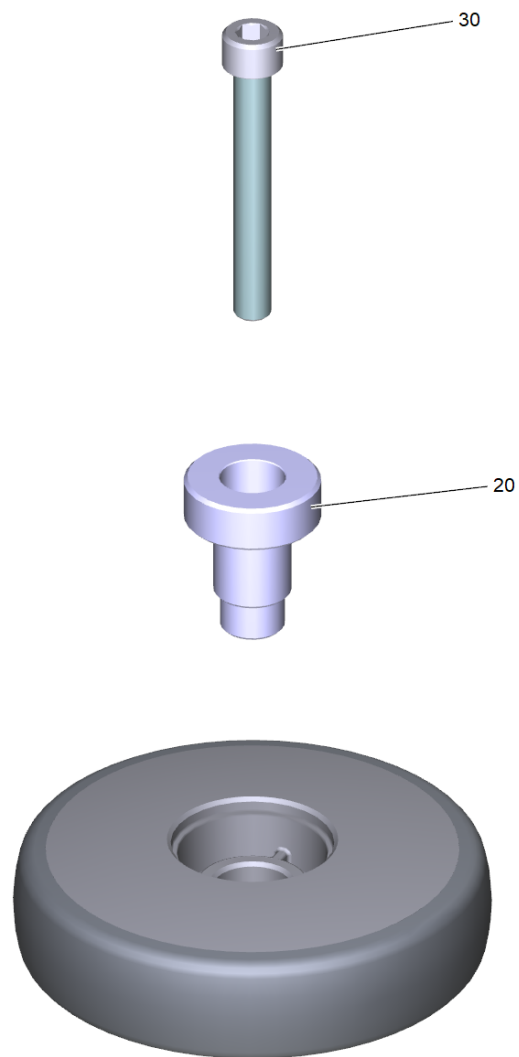
20 Stuetzrolle kpl. (4.039-313.0)

POS	Artikelnr.	Beschreibung	Anzahl	Einheit
30	6.435-532.0	Rad D 50mm	1	ST
40	7.343-202.0	Sicherungsscheibe 5-A2 DIN 6799	2	ST



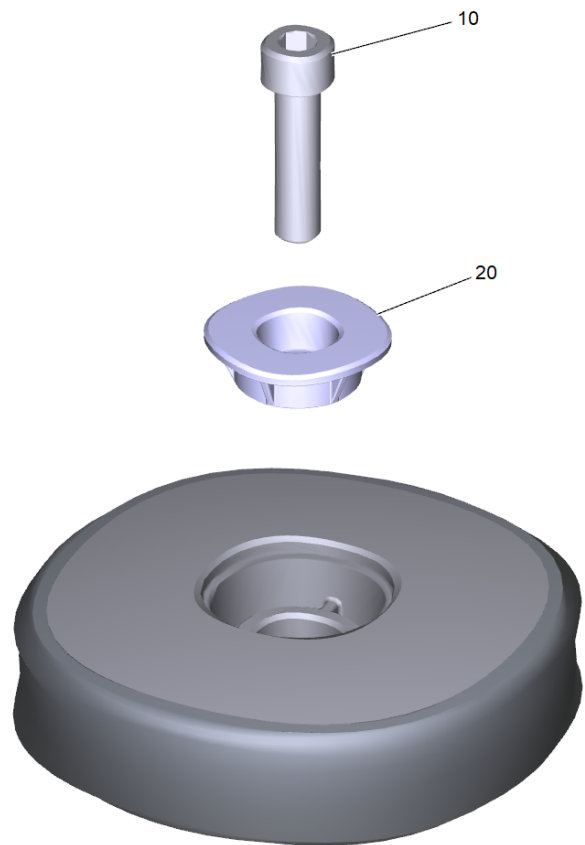
40 Exzenterhebel kpl. (4.035-601.0)

POS	Artikelnr.	Beschreibung	Anzahl	Einheit
20	5.039-408.0	Exzenterhebel Linearfuehrung Fertigteil	1	ST
30	5.039-302.0	Bolzen	1	ST
40	5.039-372.0	Druckfeder	1	ST



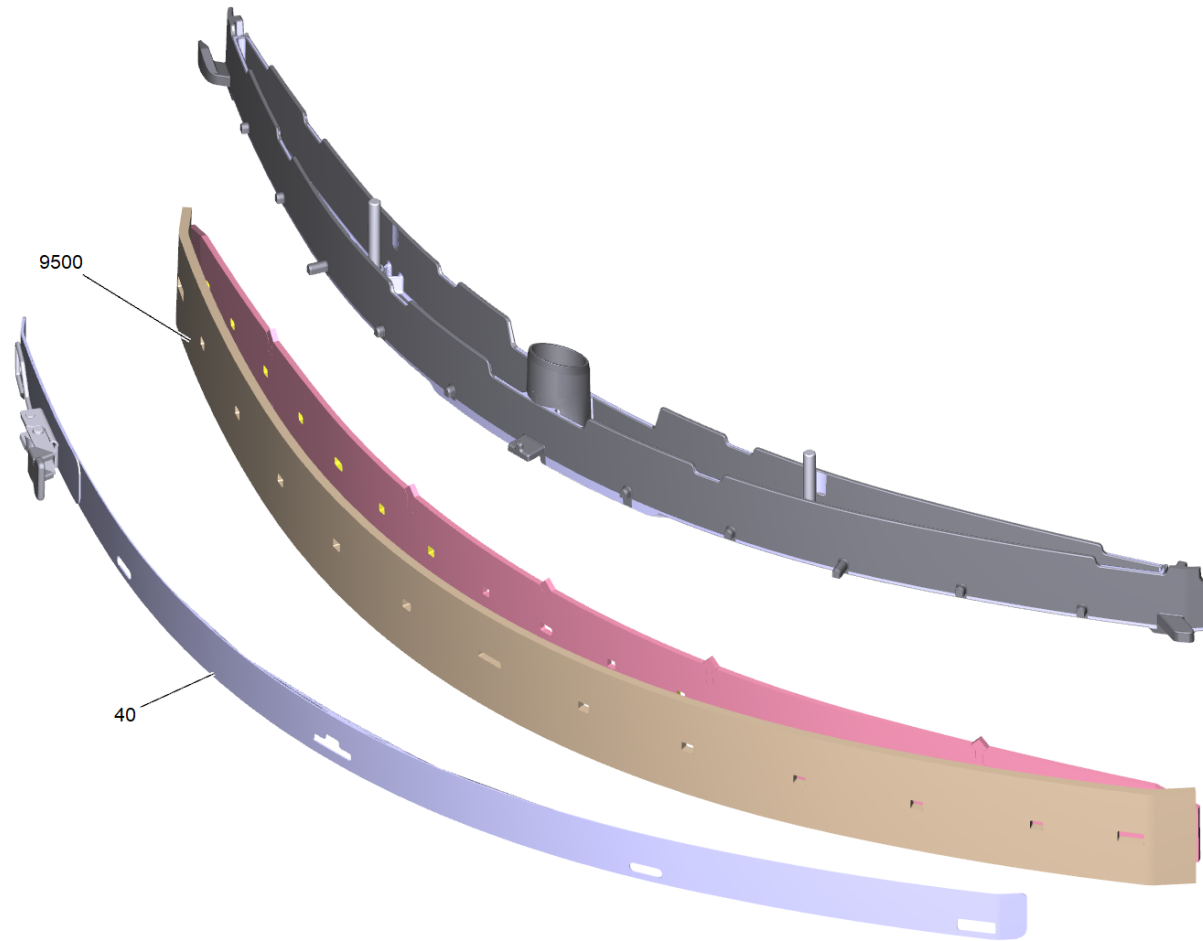
50 ABS Abweisrolle stapelbar (2.644-225.0)

POS	Artikelnr.	Beschreibung	Anzahl	Einheit
20	5.039-438.0	Abstandshuelse	2	ST
30	7.306-173.0	Zyl.Schr. M 10x75-A2-70 ISO 4762	2	ST



50 Abweisrolle kpl. (4.035-602.0)

POS	Artikelnr.	Beschreibung	Anzahl	Einheit
10	7.306-120.0	Zyl.Schr. M10x40 -A2-70 ISO 4762	1	ST
20	5.039-373.0	Befestigungsscheibe Abweisrolle M10	1	ST

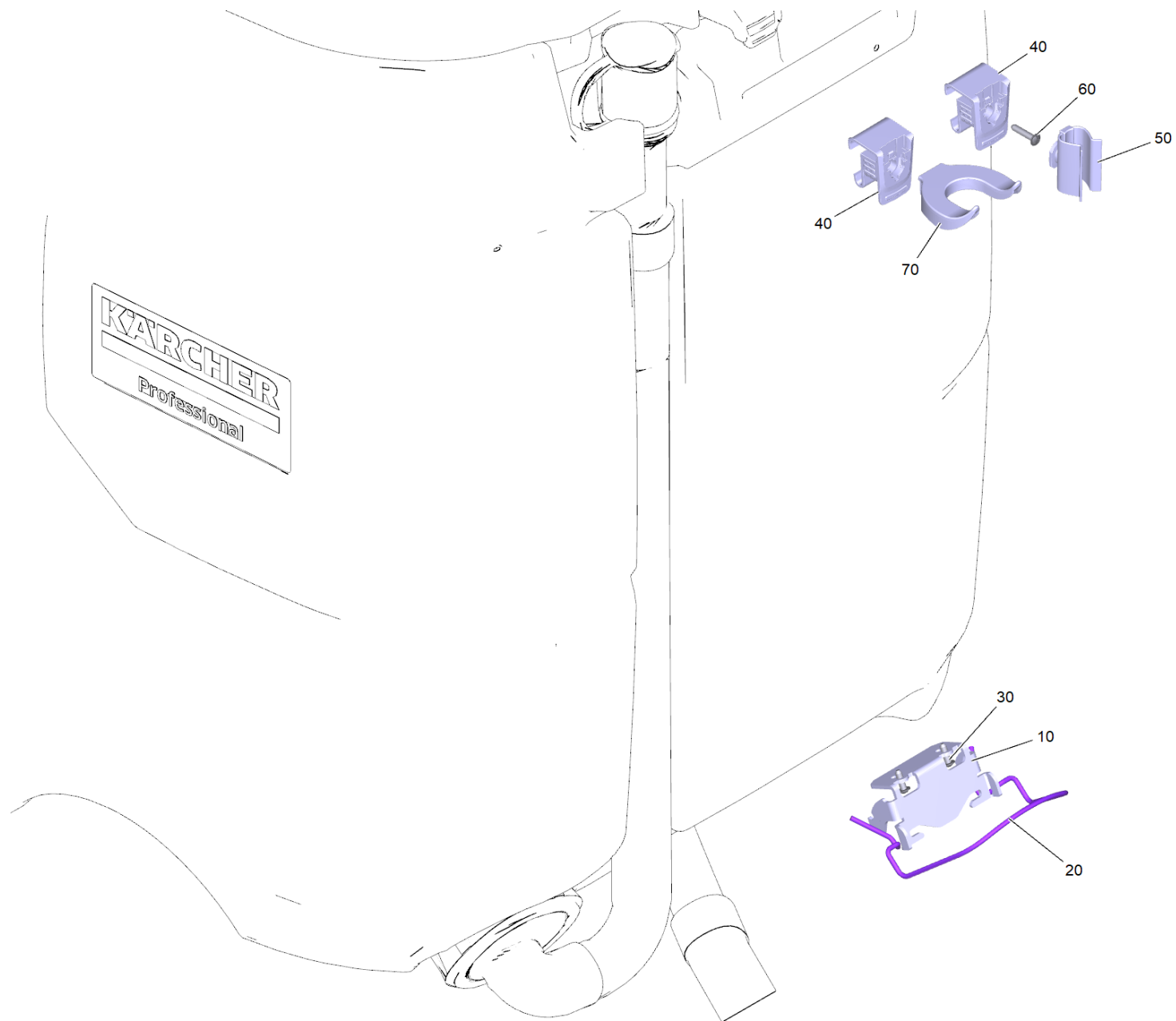


20 Saugbalken Unterteil kpl.

POS	Artikelnr.	Beschreibung	Anzahl	Einheit
40	4.039-337.0	Spannband kpl. 950mm/37in	1	ST
9500	4.039-357.0	Sauglippe Set PU 950mm/37in	1	ST
9500	4.039-366.0	Sauglippe Set Standard 950mm/37in	1	ST

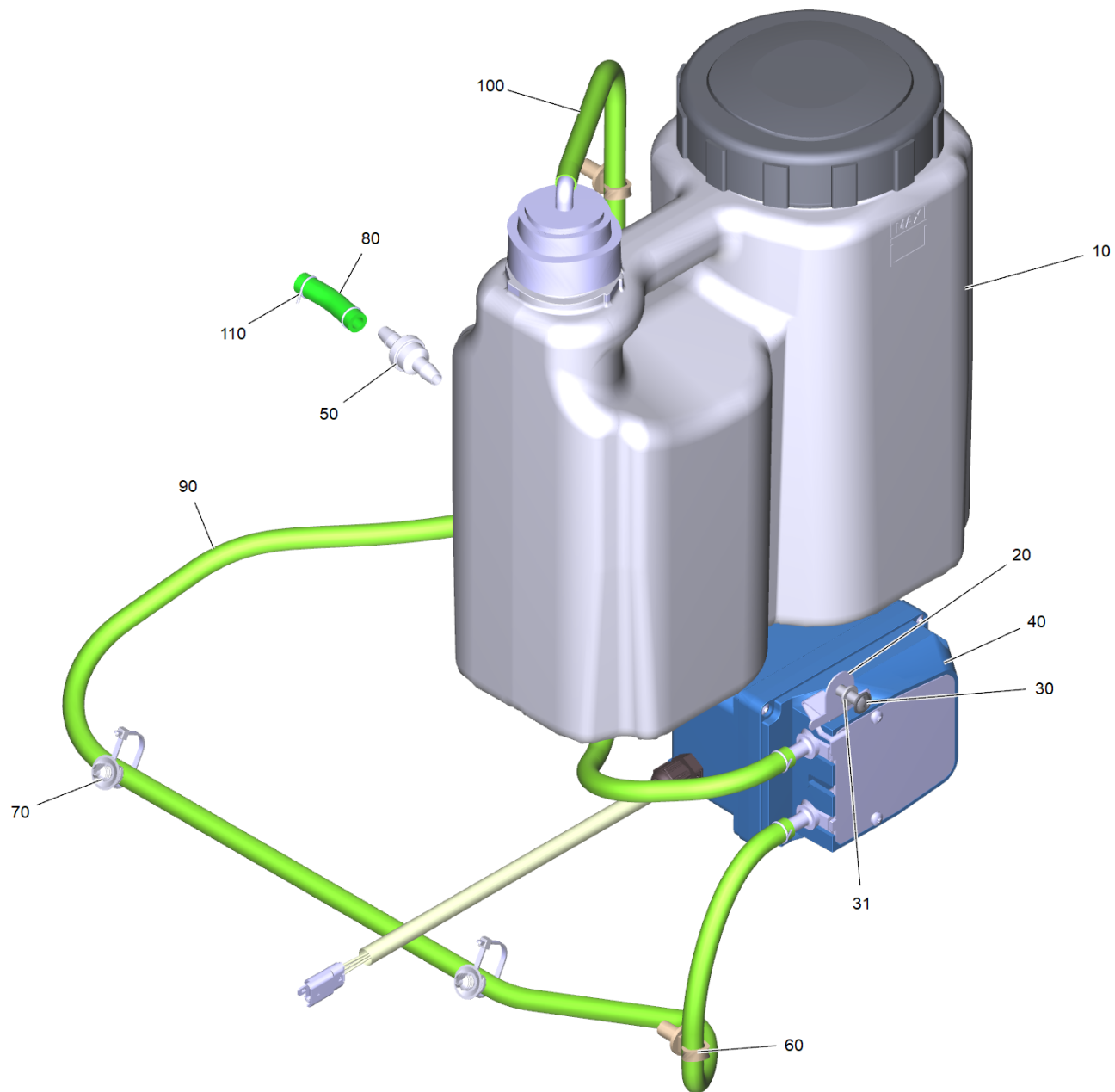
70 Set Mopp Homebase B110R (4.039-349.0)

POS	Beschreibung	Anzahl	Einheit
10	Set Mopp Homebase B110R	1	ST



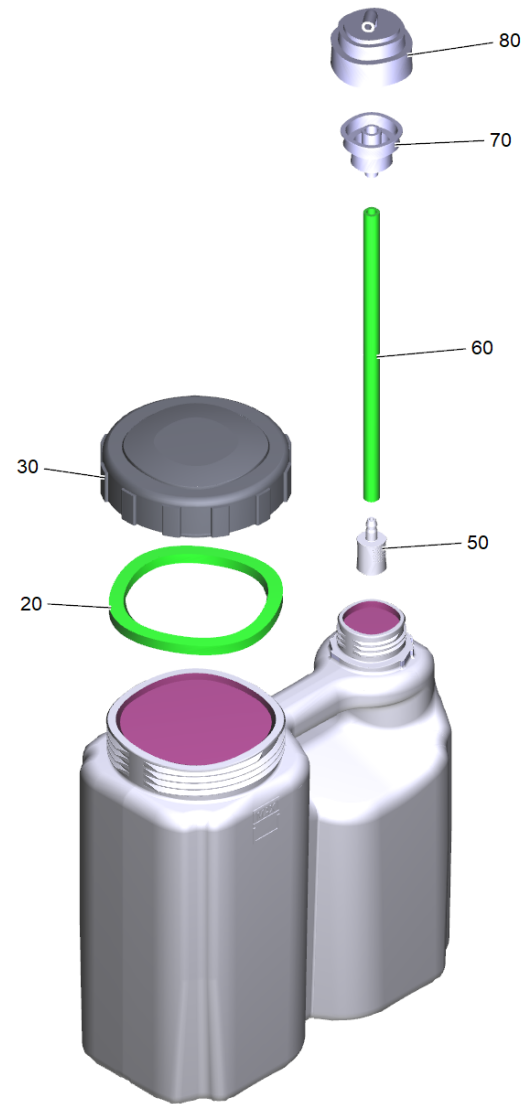
10 Set Mopp Homebase B110R

POS	Artikelnr.	Beschreibung	Anzahl	Einheit
10	5.039-336.0	Mopp Halterung	1	ST
20	5.035-979.0	Buegel Mopphalterung	1	ST
30	7.303-107.0	Schraube 5x16 -10.9-P2R (K-In6Rd)	2	ST
40	5.035-488.0	Adapter Homebase	2	ST
50	6.980-078.0	Halter Griff grau	1	ST
60	7.303-109.0	Schraube 5x25 -10.9-R2R (In6Rd)	1	ST
70	6.980-080.0	Halter Flasche	1	ST



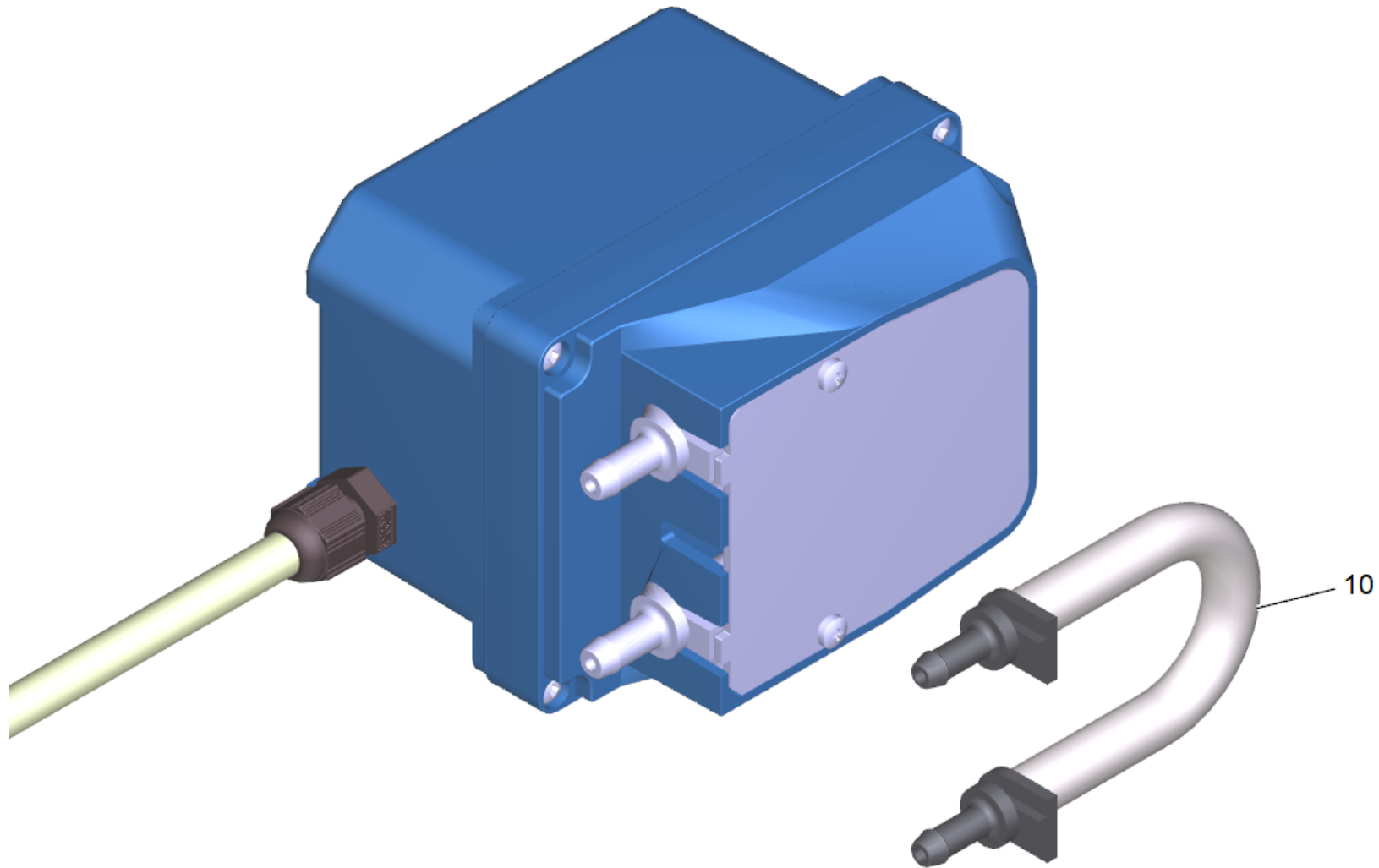
80 Set RM DOSE B110R (2.644-245.0)

POS	Artikelnr.	Beschreibung	Anzahl	Einheit
10	4.039-355.0	RM Tank komplett 5 L	1	ST
20	5.039-352.0	Blech Befestigung Pumpe	1	ST
30	7.303-108.0	Schraube 5x20 -10.9-R2R (In6Rd)	1	ST
31	7.312-002.0	Scheibe 5-200HV-A3E ISO 7089	1	ST
40	6.762-022.0	Dosierpumpe	1	ST
50	6.412-015.0	Rueckschlagventil	1	ST
60	6.650-605.0	Kabelbinder mit Clip	2	ST
70	6.650-876.0	Kabelbinder Lamellen Fuss	2	ST
80	6.391-341.0	Schlauch Chemie DN 6	0,04	m
90	6.391-341.0	Schlauch Chemie DN 6	0,91	m
100	6.391-341.0	Schlauch Chemie DN 6	0,625	m
110	6.389-924.0	Schlauchschelle	5	ST
120	6.296-049.0	RM 69** 10L Industriereiniger	1	ST



10 RM Tank komplett 5 L (4.039-355.0)

POS	Artikelnr.	Beschreibung	Anzahl	Einheit
20	6.363-214.0	Dichtung	1	ST
30	6.392-120.0	Tankdeckel	1	ST
50	5.731-609.0	Filter mit Gewicht	1	ST
60	6.391-341.0	Schlauch Chemie DN 6	0,22	m
70	6.412-017.0	Einsatz RM Tank	1	ST
80	6.412-018.0	Deckel RM Tank 90°	1	ST



40 Dosierpumpe (6.762-022.0)

POS	Artikelnr.	Beschreibung	Anzahl	Einheit
10	4.035-476.0	Schlauch Kit Ersatz SEKO	1	ST