

Ersatzteilliste

(1.174-904.0) HDS 7/16-4 C Classic *EU-I

Inhaltsverzeichnis

HDS 7/16-4 C Classic *EU-I (1.174-904.0)	4
ETL HDS 7/16-4C Classic *EU-I (5.974-171.0)	5
5 Maschinensatz	13
1 Geradschubfuehrung kpl.	15
10 Zylinderkopf kpl.	17
40 Zylinderkopf kpl. nur fuer Ersatz (4.551-036.0)	21
903 Kolben kpl. nur fuer Ersatz (4.553-197.0)	23
999 Pumpenset (2.884-008.0)	25
1 Ventil (3 Stueck) (2.884-512.0)	27
2 Kolben kpl. nur fuer Ersatz (4.553-198.0)	29
4 Ventil kpl. (4.580-594.0)	31
36 Gehaeuse Geblaese kpl. (4.605-140.0)	33
901 Pumpenset (2.884-008.0)	35
1 Ventil (3 Stueck) (2.884-512.0)	37
2 Kolben kpl. nur fuer Ersatz (4.553-198.0)	39
4 Ventil kpl. (4.580-594.0)	41
903 Motor kpl. nur fuer Ersatz (4.624-157.0)	43
7 Durchlaufkessel	45
1 Kesselmantel kpl. (4.652-000.0)	47
1 Brennereinsatz kpl.	49
901 Boden D.K. (4.655-044.0)	50
12 Deckel Brennstoff kpl. (4.064-021.0)	52
16 Geraetehaube kpl.	54
22 Schlauch Zulauf	56
3 Schlauchstueck	58
24 Schlauch Pumpe	59
29 Ventil RM kpl.	61
30 Schwimmerventil	63
31 Brenner kpl.	65
901 UBS Zuendelektrode (2.638-974.0)	67
902 Deckel D.K. nur fuer Ersatz (4.654-288.0)	69
35 Filter kpl. Brennstoff (4.730-163.0)	71
42 Sicherheitsblock	73
48 E-Geraeteschrank	75
1 Instrumententafel kpl.	77
52 Set Anbauteile	79
97 Schlauchstueck	81
901 Powerduese TR 25040 (2.113-021.0)	82

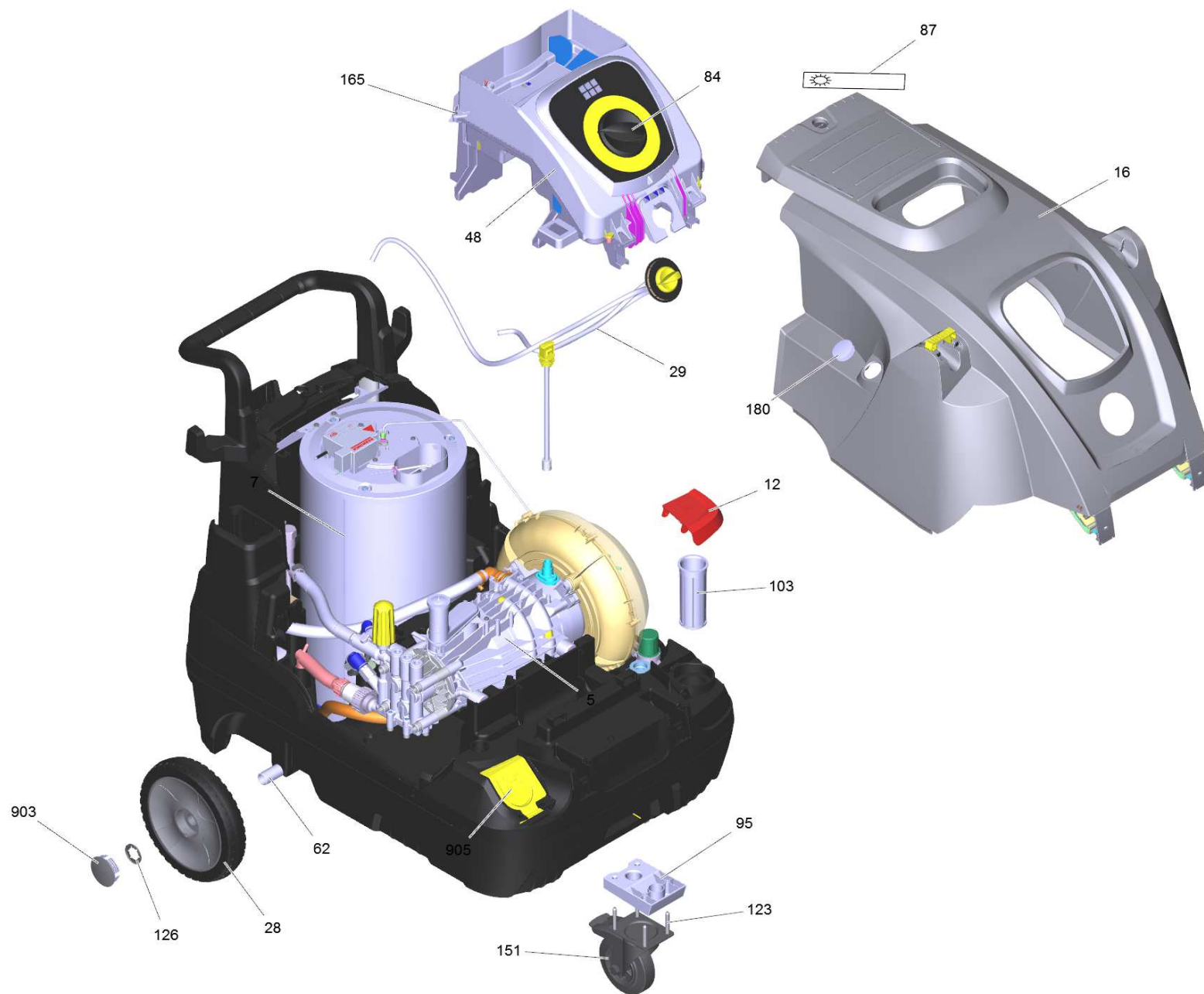
Inhaltsverzeichnis

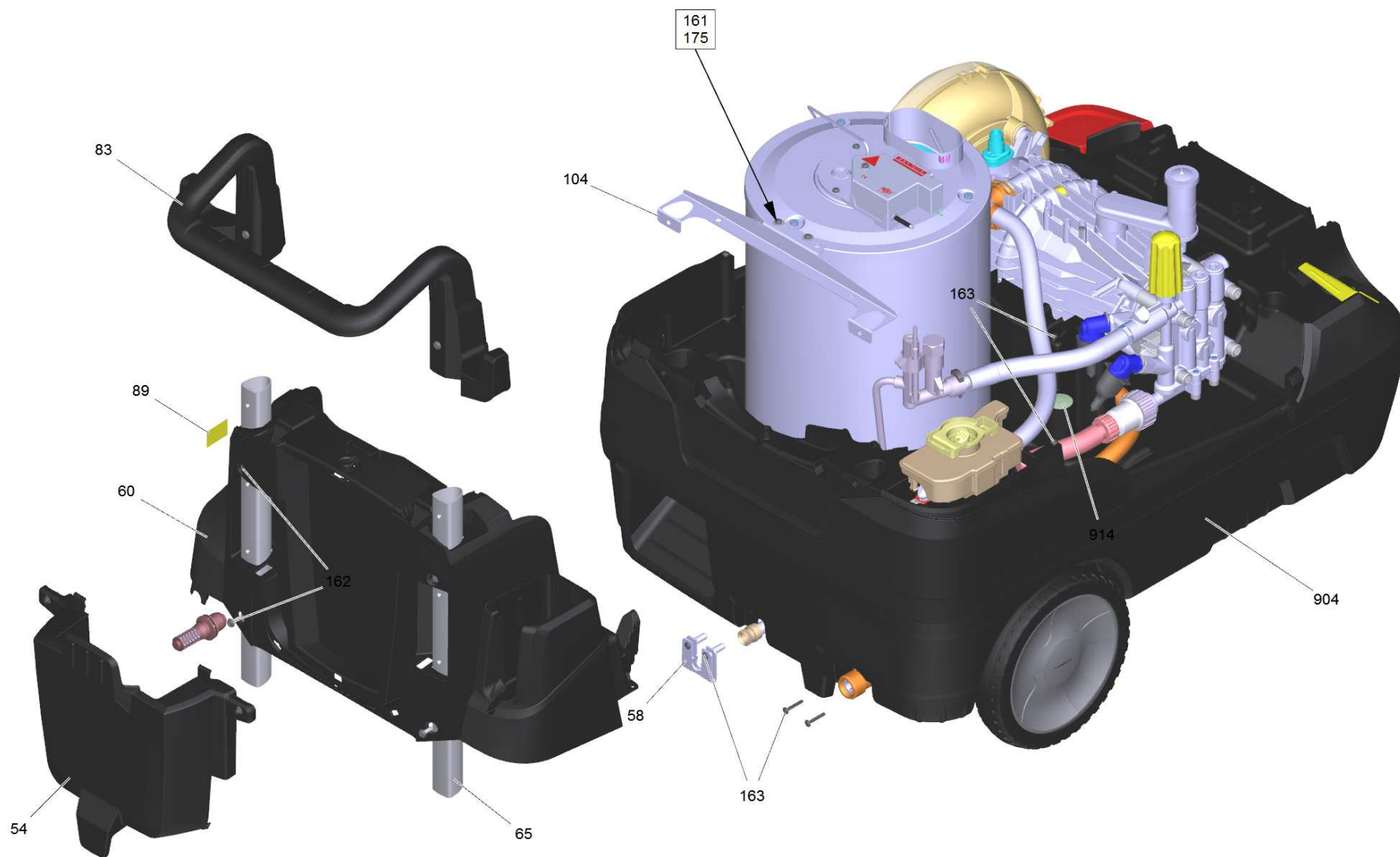
905 Deckel kpl. nur fuer Ersatz (4.064-029.0)	84
906 Strahlrohr TR 1050 mm (4.112-000.0)	86
1 Strahlrohr TR 1050 mm	87
908 EASY!Force Advanced (4.118-005.0)	89
1 Handspritzpistole TR EH 155	90
9000 Ersatzteil-Set Hebel (2.885-483.0)	92
915 Schlauchleitung TR drehbar DN6 25MPa 10m (6.110-035.0)	94
1 Schlauchleitung TR drehbar DN6 25MPa 10m	95
1010 Kurz-Ersatzteilliste	97

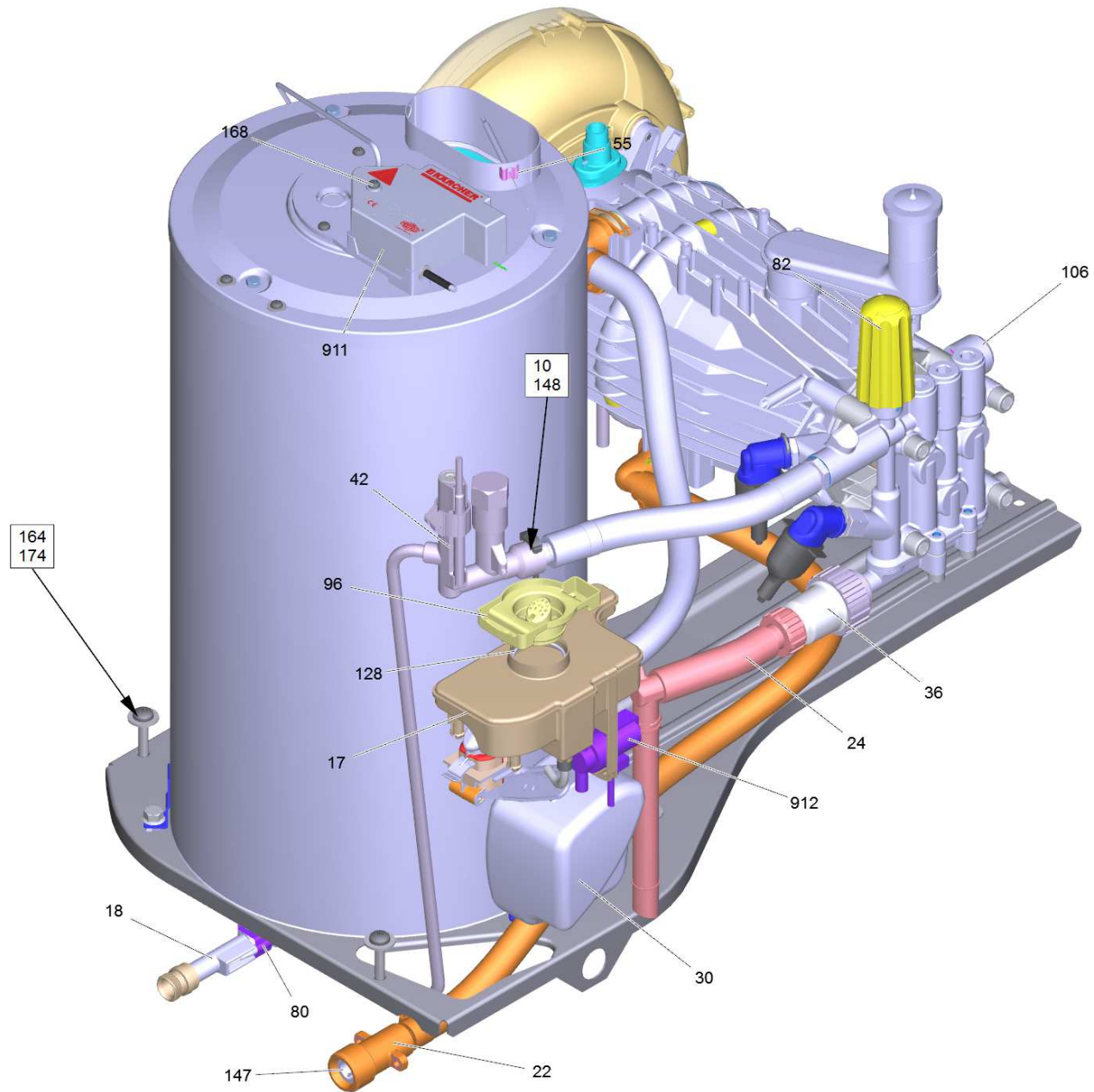
HDS 7/16-4 C Classic *EU-I (1.174-904.0)

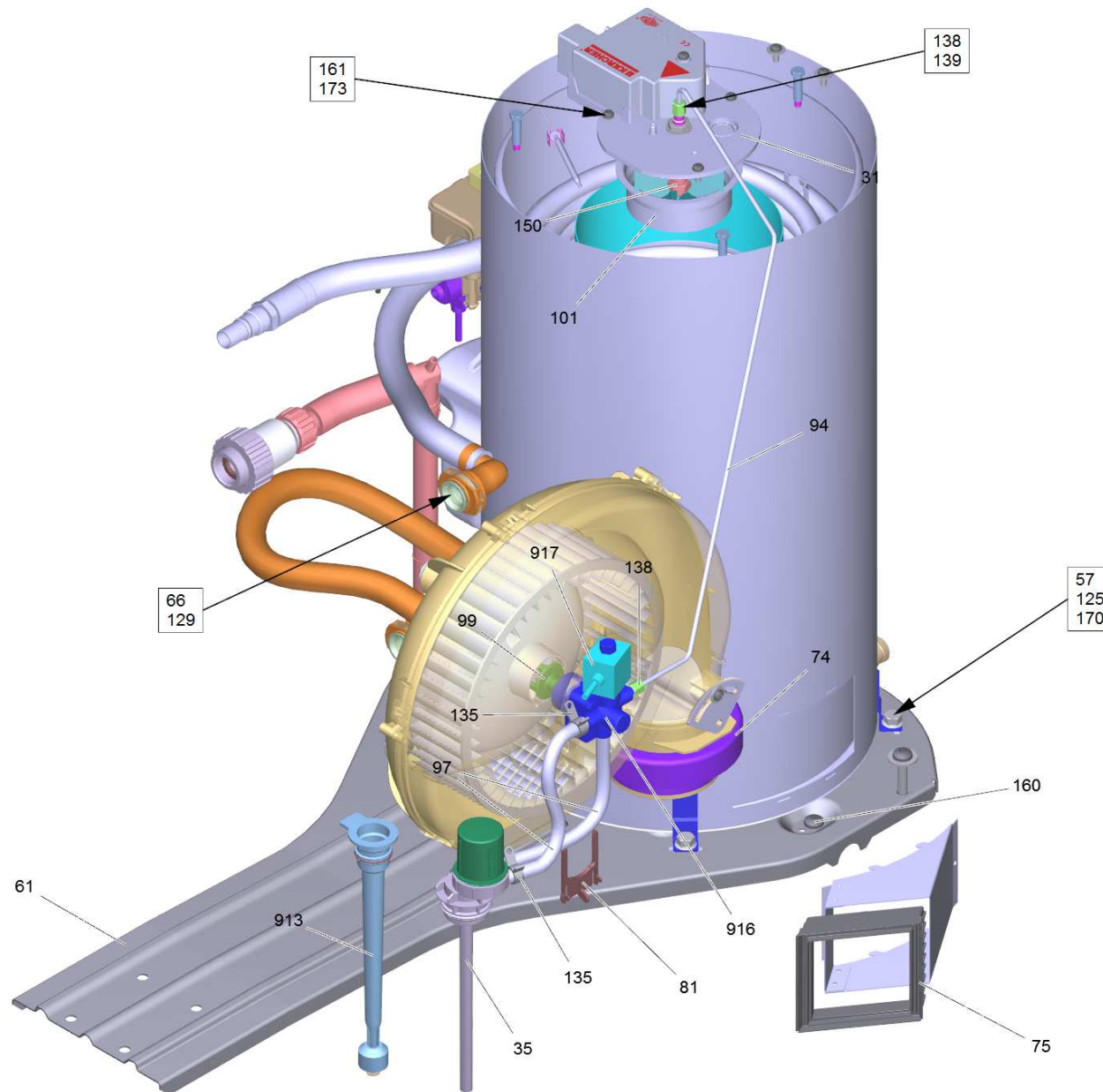
POS	Artikelnr.	Beschreibung	Anzahl	Einheit
0	5.974-171.0	ETL HDS 7/16-4C Classic *EU-I	1.000	ST
1010		Kurz-Ersatzteilliste	1.000	ST











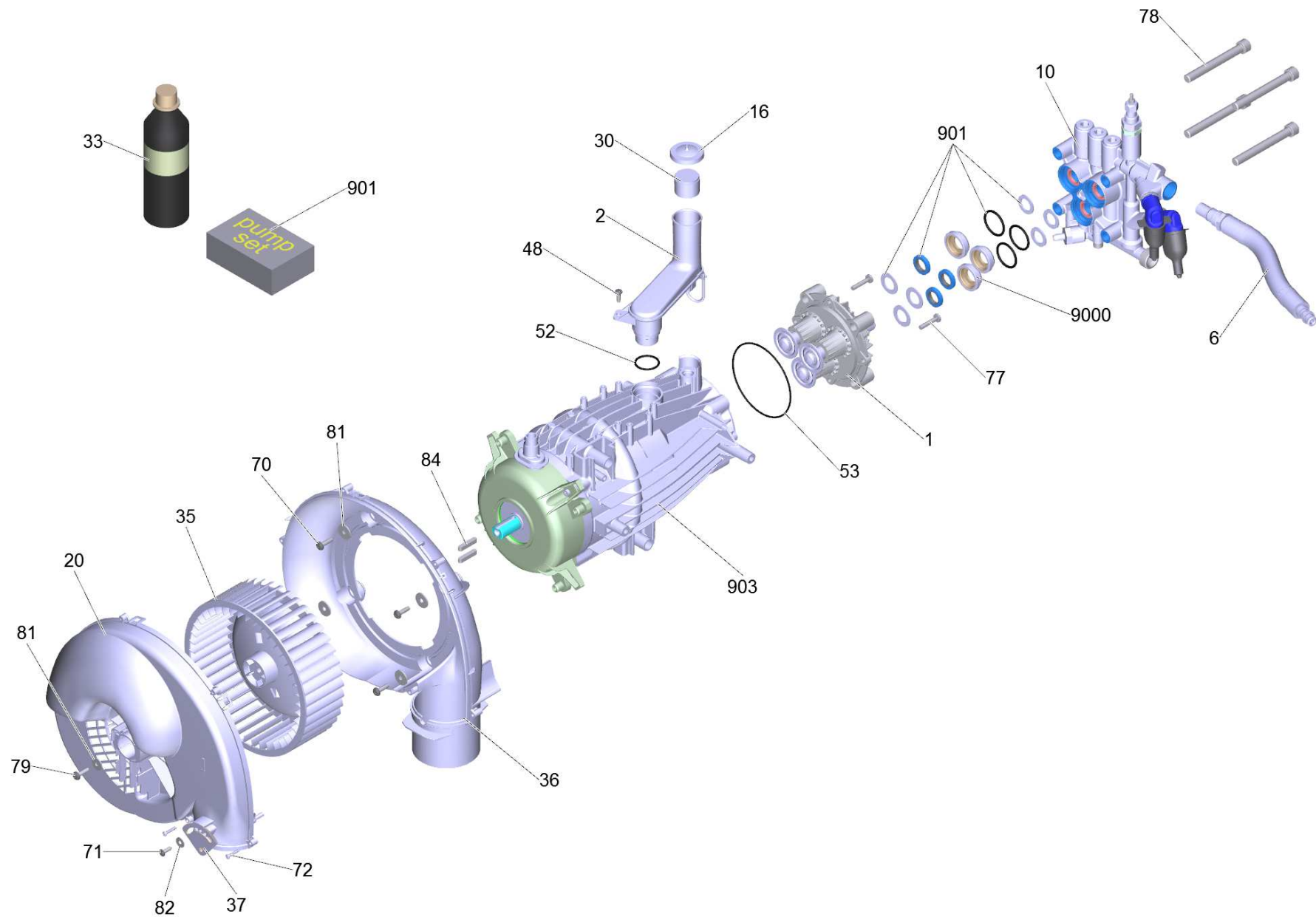
POS	Artikelnr.	Beschreibung	Anzahl	Einheit
5		Maschinensatz	1.000	ST
7		Durchlaufkessel	1.000	ST
10	4.037-013.0	Haken	1.000	ST
12	4.064-021.0	Deckel Brennstoff kpl.	1.000	ST
16		Geraetehaube kpl.	1.000	ST
17	4.070-732.0	Behaelter kpl.	1.000	ST
18	4.422-126.0	Knotenstueck kpl. HD-Abgang	1.000	ST
22		Schlauch Zulauf	1.000	ST
24		Schlauch Pumpe	1.000	ST
28	4.515-343.0	Rad kpl.	2.000	ST
29		Ventil RM kpl.	1.000	ST
30		Schwimmerventil	1.000	ST
31		Brenner kpl.	1.000	ST
35	4.730-163.0	Filter kpl. Brennstoff	1.000	ST
36	4.730-141.0	Filter kpl.	1.000	ST
42		Sicherheitsblock	1.000	ST
48		E-Geraeteschrack	1.000	ST
52		Set Anbauteile	1.000	ST
54	5.033-725.0	Werkzeugtasche	1.000	ST
55	5.034-834.0	Halter Fuehler	1.000	ST
57	5.044-420.0	Halter	3.000	ST
58	5.043-076.0	Halter HD-Abgang	1.000	ST
60	5.050-912.0	Formteil Rueckwand	1.000	ST
61	5.051-199.0	Grundplatte	1.000	ST
62	5.105-651.0	Achse	1.000	ST
65	5.107-295.0	Stange Griff	2.000	ST
66	5.110-341.0	Huelse	2.000	ST
74	5.178-040.0	Manschette Luftfuehrung	1.000	ST
75	5.195-319.0	Dichtung Luftfuehrung	1.000	ST
80	5.263-064.0	Spannteil	1.000	ST
81	5.263-099.0	Klammer	1.000	ST
82	5.322-103.0	Drehgriff	1.000	ST
83	5.321-996.0	Schiebegriff	1.000	ST

ETL HDS 7/16-4C Classic *EU-I (5.974-171.0)

POS	Artikelnr.	Beschreibung	Anzahl	Einheit
84	5.324-146.0	Drehgriff	1.000	ST
87	5.383-342.0	Schild Heizoel einfuellen	1.000	ST
89	5.387-620.0	Warnschild neu	1.000	ST
94	5.423-417.0	Leitungsrohr Brennstoff	1.000	ST
95	5.424-159.0	Befestigung Lenkrolle	1.000	ST
96	5.425-495.0	Stutzen DGT	1.000	ST
97		Schlauchstueck	2.000	ST
99	5.471-097.0	Kupplung Kraftstoffpumpe	1.000	ST
101	5.664-179.0	Flammrohr	1.000	ST
103	5.731-039.0	Filter	1.000	ST
104	5.762-420.0	Halterung Blech	1.000	ST
106	5.767-005.0	Gummipuffer	4.000	ST
123	7.303-275.0	Schraube 8x50 -10.9-A3E (In6Rd)	4.000	ST
125	6.310-081.0	Kaefigmutter M 8	3.000	ST
126	6.343-162.0	Sicherungsscheibe -25	2.000	ST
128	6.362-377.0	O-Ring 38,0 X 2,0-NBR 70	1.000	ST
129	6.362-579.0	O-Ring 17,5 X 3,5	4.000	ST
135	6.388-559.0	Schlauchschelle	2.000	ST
138	6.389-262.0	Ueberwurfmutter A 4-LL	2.000	ST
139	6.389-263.0	Schneidring d.4	2.000	ST
147	6.414-141.0	Sieb	1.000	ST
148	6.414-566.0	Sieb WMS	1.000	ST
150	6.415-775.0	Brennerduese	1.000	ST
151	6.435-826.0	Lenkrolle D 125	1.000	ST
160	7.303-067.0	Schraube M8x16-ST-R3R (IN6RD)	1.000	ST
161	7.303-038.0	Schraube M5x12 -St-P2R (In6Rd)	5.000	ST
162	7.303-047.0	Schraube M6x16 -St-R3R (In6Rd)	4.000	ST
163	7.303-086.0	Schraube 5x30 -10.9-R2R (K-In6Rd)	8.000	ST
164	7.303-147.0	Schraube M 8x50-ST-A3E (IN6RD)	3.000	ST
165	7.303-205.0	Schraube 4x16-St-10.9-R2R (In6Rd)	2.000	ST
168	7.303-240.0	Schraube M5x40-ST-A2E (IN6RD)	1.000	ST
170	7.304-051.0	6kt-Schraube M 8x16-8.8-P2R EN 1665	3.000	ST
173	7.312-172.0	Zahnscheibe A5,3-FSt-A3E DIN 6797	1.000	ST

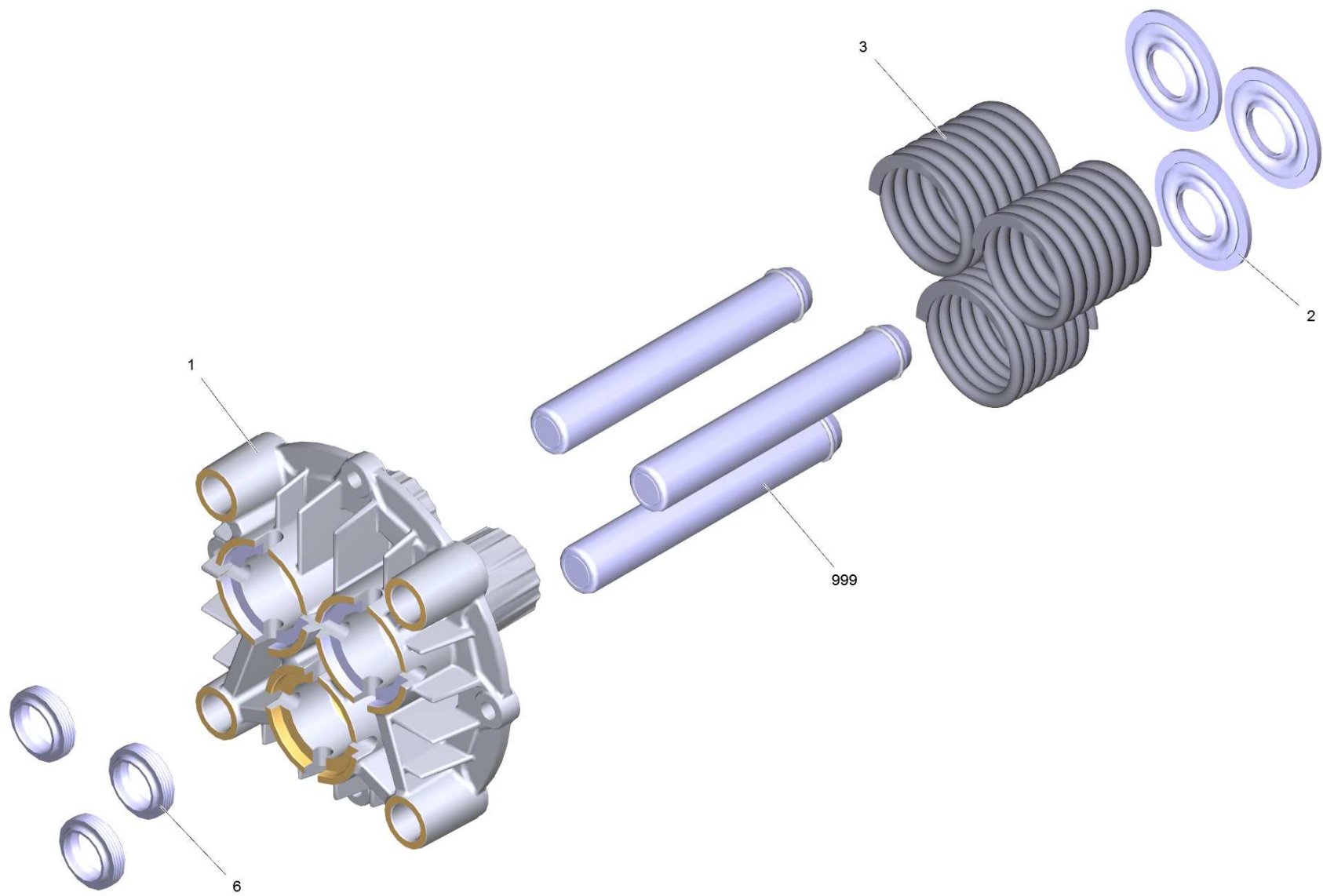
ETL HDS 7/16-4C Classic *EU-I (5.974-171.0)

POS	Artikelnr.	Beschreibung	Anzahl	Einheit
174	7.312-277.0	Scheibe 8-200HV-A2E ISO7093-1	3.000	ST
175	7.312-278.0	Scheibe 5-200HV-A2E ISO7093-1	2.000	ST
180	6.368-324.0	Verschlussstopfen	1.000	ST
901	2.113-021.0	Powerduese TR 25040	1.000	ST
903	2.889-086.0	Set Radkappe	1.000	ST
904	4.051-201.0	Grundrahmen kpl. nur fuer Ersatz neue C	1.000	ST
905	4.064-029.0	Deckel kpl. nur fuer Ersatz	1.000	ST
906	4.112-000.0	Strahlrohr TR 1050 mm	1.000	ST
908	4.118-005.0	EASY!Force Advanced	1.000	ST
911	4.622-025.0	Zuendtrafo nur fuer Ersatz	1.000	ST
912	4.686-022.0	Magnetventil DGT nur fuer Ersatz	1.000	ST
913	4.747-110.0	Niveaufuehler Brennstoff nur fuer Ersatz	1.000	ST
914	6.368-312.0	Verschlussstopfen	1.000	ST
915	6.110-035.0	Schlauchleitung TR drehbar DN6 25MPa 10m	1.000	ST
916	6.473-565.0	Brennstoffpumpe nur fuer Ersatz	1.000	ST
917	6.473-567.0	Magnetventil kpl. nur fuer Ersatz	1.000	ST



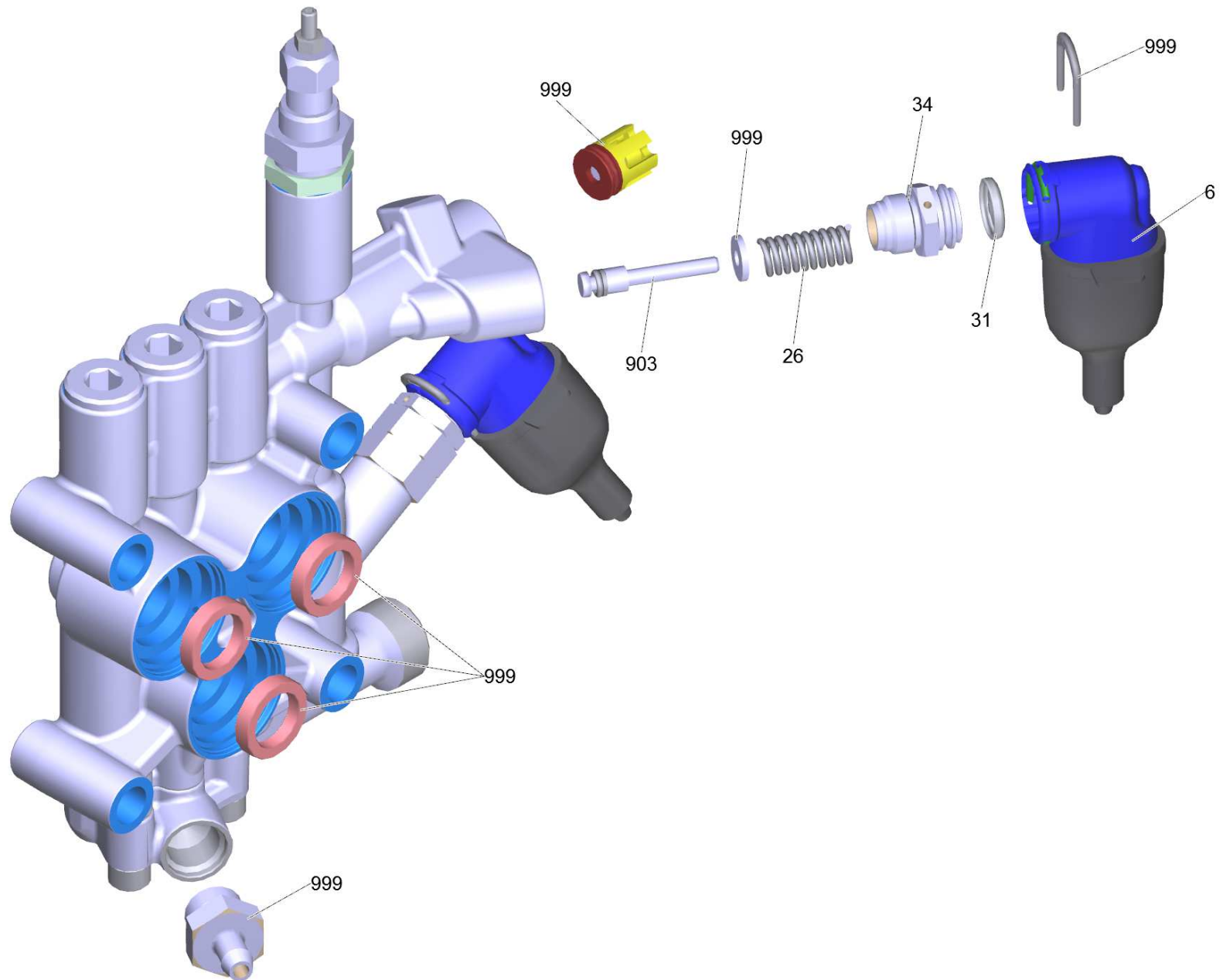
5 Maschinensatz

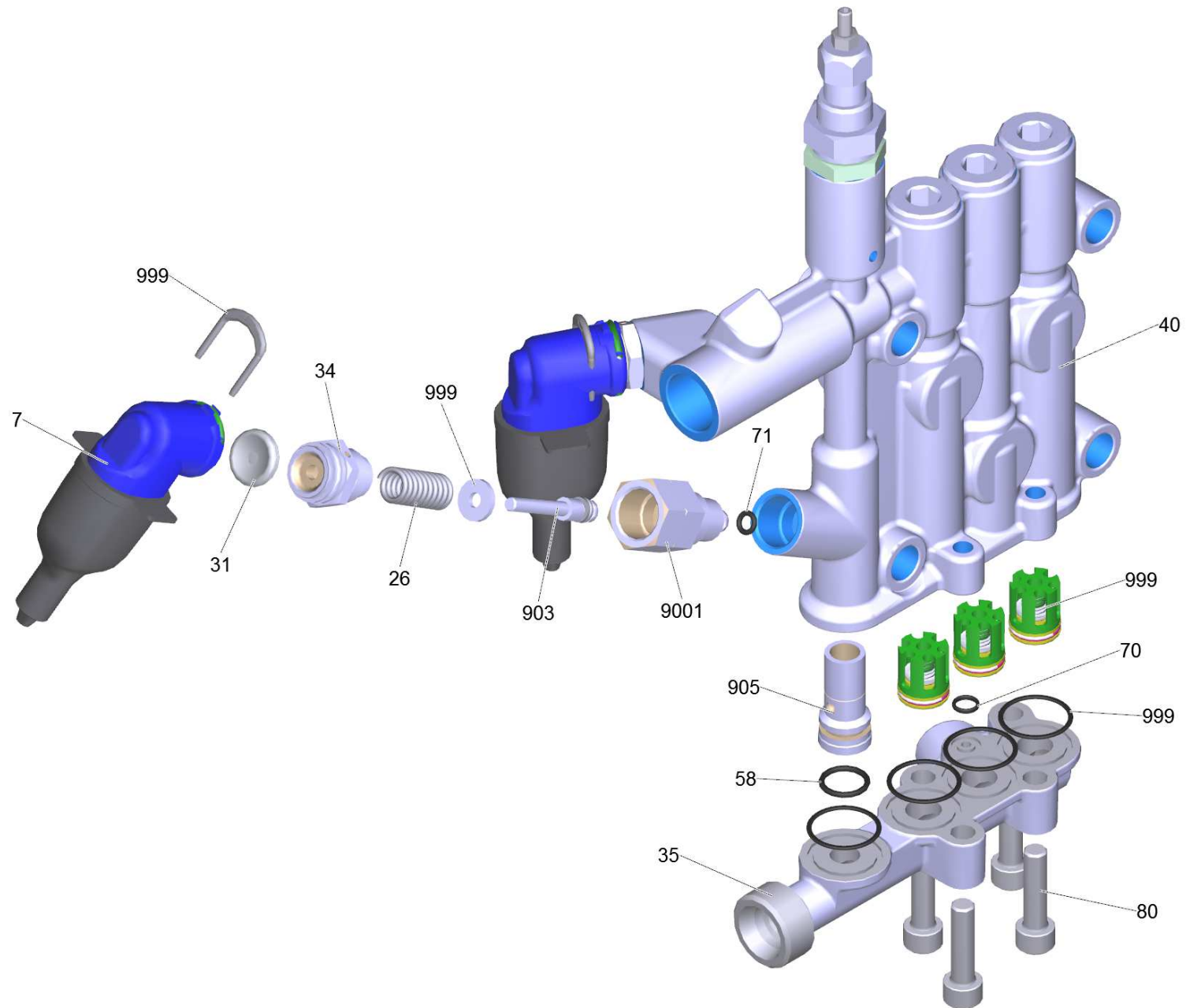
POS	Artikelnr.	Beschreibung	Anzahl	Einheit
1		Geradschubfuehrung kpl.	1.000	ST
2	4.070-887.0	Behaelter Oel kpl.	1.000	ST
6	6.391-859.0	HD-Schlauch DN 13	1.000	ST
10		Zylinderkopf kpl.	1.000	ST
16	5.064-457.0	Deckel staubgrau Oel	1.000	ST
20	5.064-342.0	Deckel Geblaese	1.000	ST
30	5.132-107.0	Stopfen	1.000	ST
33	6.288-016.0	Getriebeoel 1L	1.000	ST
35	5.600-096.0	Geblaeserad	1.000	ST
36	4.605-140.0	Gehaeuse Geblaese kpl.	1.000	ST
37	5.606-009.0	Luftklappe	1.000	ST
48	6.303-153.0	Schraube M5x15-ST-R2R (In6RD)	1.000	ST
52	6.362-722.0	O-Ring 28,0 X 3,0	1.000	ST
53	6.362-613.0	O-Ring 101,27X 2,62-NBR 70	1.000	ST
70	7.303-048.0	Schraube M6x20 -St-R3R (In6Rd)	4.000	ST
71	7.303-107.0	Schraube 5x16 -10.9-P2R (K-In6Rd)	1.000	ST
72	7.303-084.0	Schraube 4x25 -10.9-R2R (K-In6Rd)	2.000	ST
77	7.306-105.0	Schraube M6x30 -8.8-R3R (In6Rd)	2.000	ST
78	7.306-155.0	Zyl.Schr. M12x100 -8.8-A3E ISO 4762	4.000	ST
79	6.304-145.0	Schraube M 6X20-R3R (IN6RD)	1.000	ST
81	7.312-260.0	Scheibe 6 -100HV-A3E ISO 7094	5.000	ST
82	7.312-278.0	Scheibe 5-200HV-A2E ISO7093-1	1.000	ST
84	7.318-032.0	Passfeder 6x6x32-C45K DIN 6885	2.000	ST
901	2.884-008.0	Pumpenset	1.000	ST
903	4.624-157.0	Motor kpl. nur fuer Ersatz	1.000	ST
9000	5.112-340.3	Buchse	1.000	ST

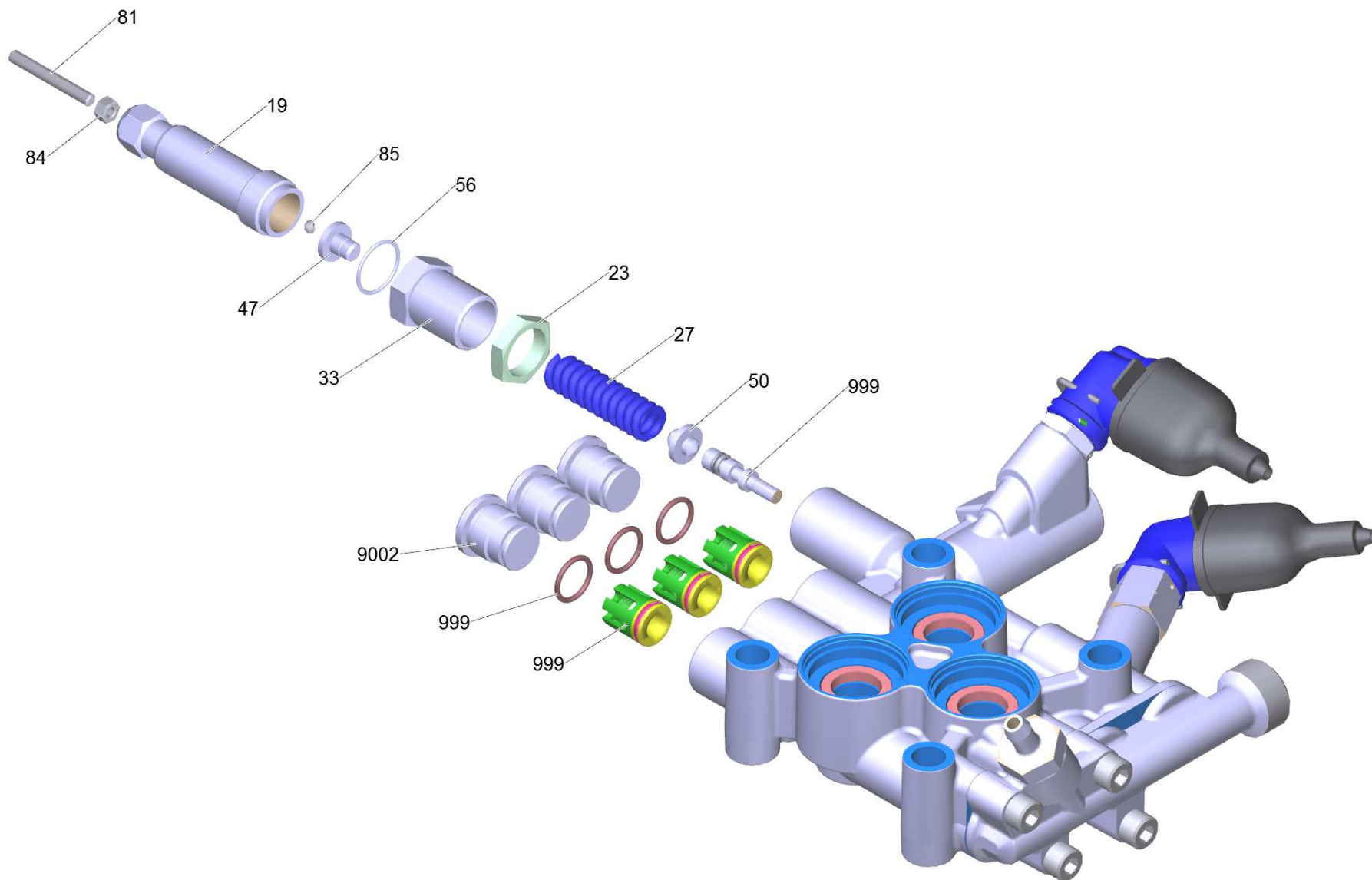


1 Geradschubfuehrung kpl.

POS	Artikelnr.	Beschreibung	Anzahl	Einheit
1	5.061-208.3	Geradschubfuehrung D18	1.000	ST
2	5.116-325.0	Scheibe	3.000	ST
3	5.332-550.0	Schraubenfeder	3.000	ST
6	6.365-334.0	Nutring 18X26X6/8	3.000	ST
999	4.553-272.0	Kolben kpl.	3.000	ST

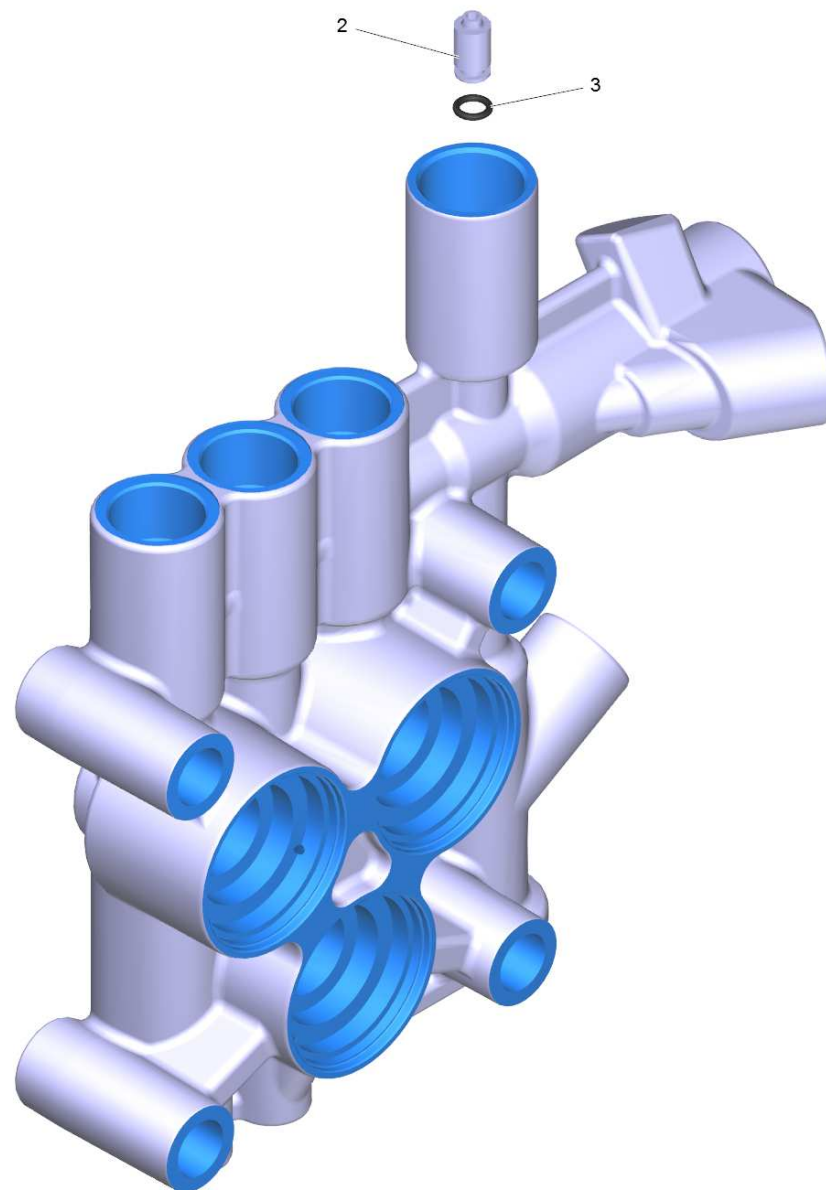






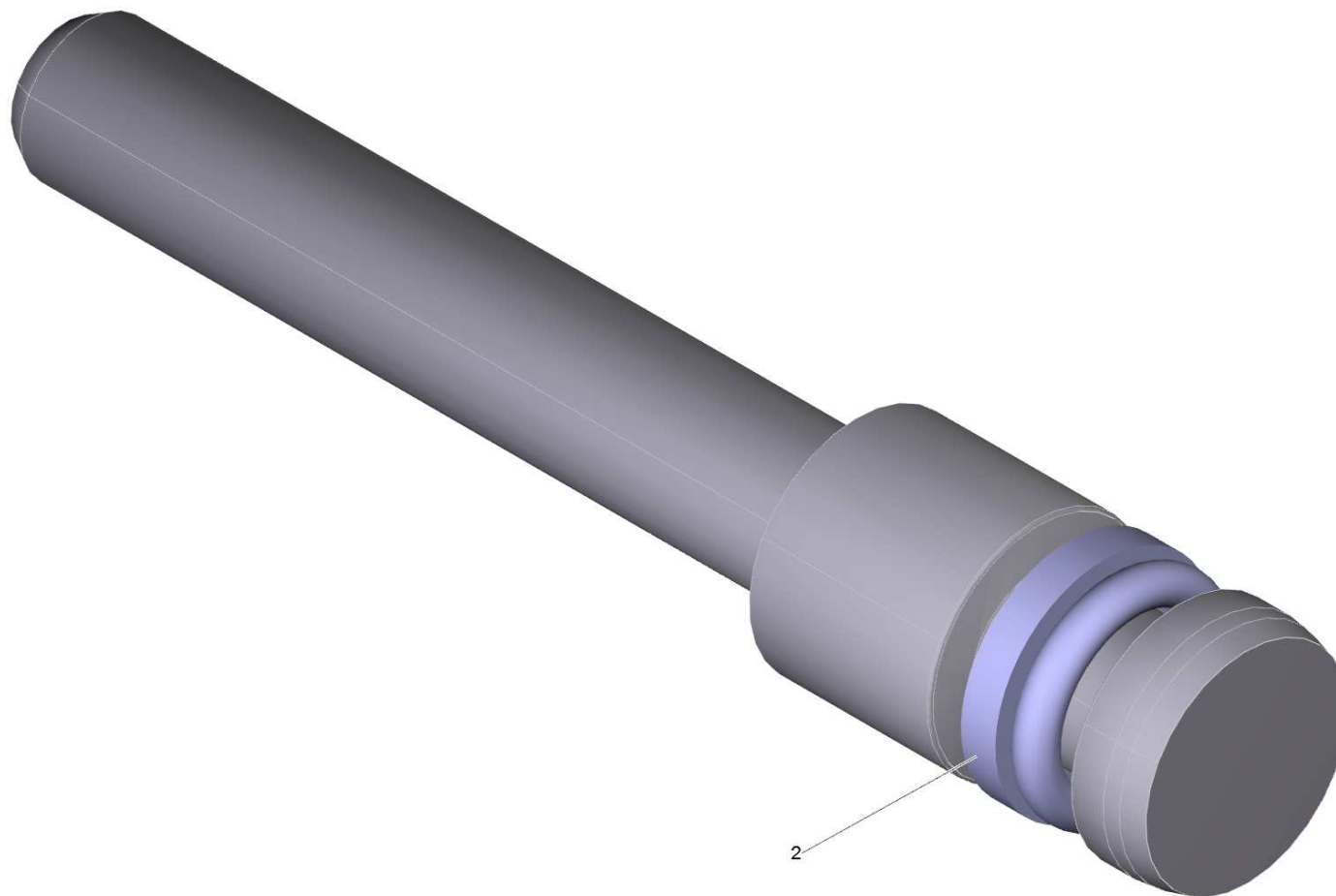
10 Zylinderkopf kpl.

POS	Artikelnr.	Beschreibung	Anzahl	Einheit
6	4.744-224.0	Schalter kpl.	1.000	ST
7	4.744-225.3	Schalter kpl.	1.000	ST
19	5.304-070.0	6kt-Schraube	1.000	ST
23	5.311-204.0	6kt-Mutter M22x1,5	1.000	ST
26	5.332-268.0	Schraubenfeder	2.000	ST
27	5.332-444.0	Schraubenfeder	1.000	ST
31	5.367-030.0	Membrane	2.000	ST
33	5.404-082.0	Hohlschraube	1.000	ST
34	5.411-148.0	Verschlusschraube	2.000	ST
35	5.427-439.0	Knotenstueck Wasserzulauf	1.000	ST
40	4.551-036.0	Zylinderkopf kpl. nur fuer Ersatz	1.000	ST
47	5.582-121.0	Ventilteller	1.000	ST
50	5.584-114.0	Ventilbolzen	1.000	ST
56	6.362-079.0	O-Ring 18,0 X 2,5	1.000	ST
58	6.362-381.0	O-Ring 13x2 - NBR 70	1.000	ST
70	6.362-703.0	O-Ring 6,0x1,5-NBR 70	1.000	ST
71	6.362-853.0	O-Ring 4,47x1,78	1.000	ST
77	6.869-008.0	Metallkleber mittel fest Loctite 242	0.001	ZST
80	7.306-043.0	Zyl.Schr. M8x30 -8.8-A2E ISO 4762	4.000	ST
81	7.307-017.0	Gewindestift M5x40 -St-45H-A2E ISO 4026	1.000	ST
84	7.311-002.0	6kt-Mutter M5 -8-A2E ISO 4032	1.000	ST
85	7.401-931.0	Kugel 5 K13 -1.4401 DIN 5401	1.000	ST
903	4.553-197.0	Kolben kpl. nur fuer Ersatz	2.000	ST
905	5.100-640.0	Huelse	1.000	ST
999	2.884-008.0	Pumpenset	1.000	ST
9001	5.402-705.3	Verbindungsstueck	1.000	ST
9002	5.583-146.3	Ventilschraube	1.000	ST



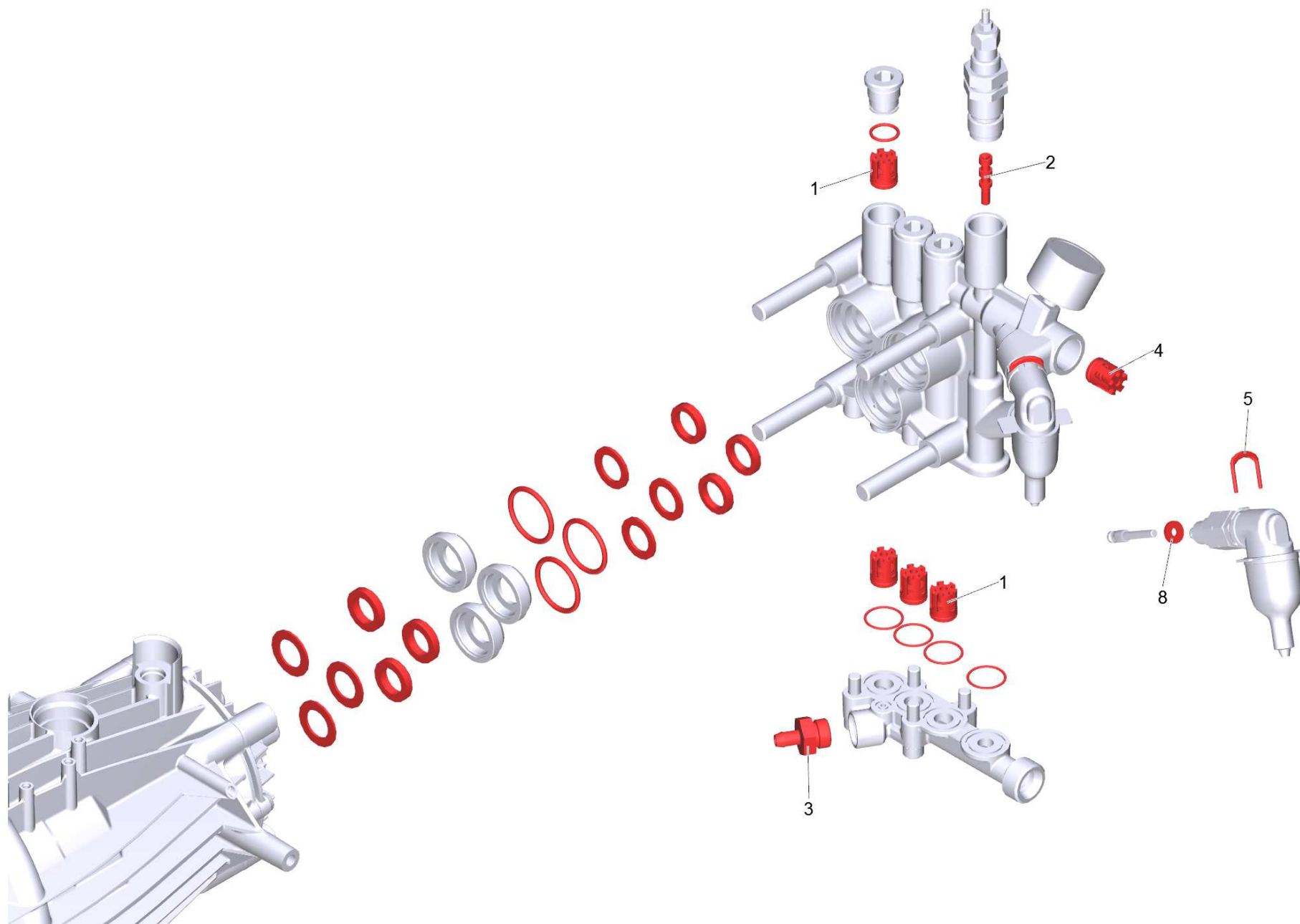
40 Zylinderkopf kpl. nur fuer Ersatz (4.551-036.0)

POS	Artikelnr.	Beschreibung	Anzahl	Einheit
2	5.581-239.0	Ventilsitz	1.000	ST
3	6.362-386.0	O-Ring 5,0 x 1,5-NBR 80	1.000	ST



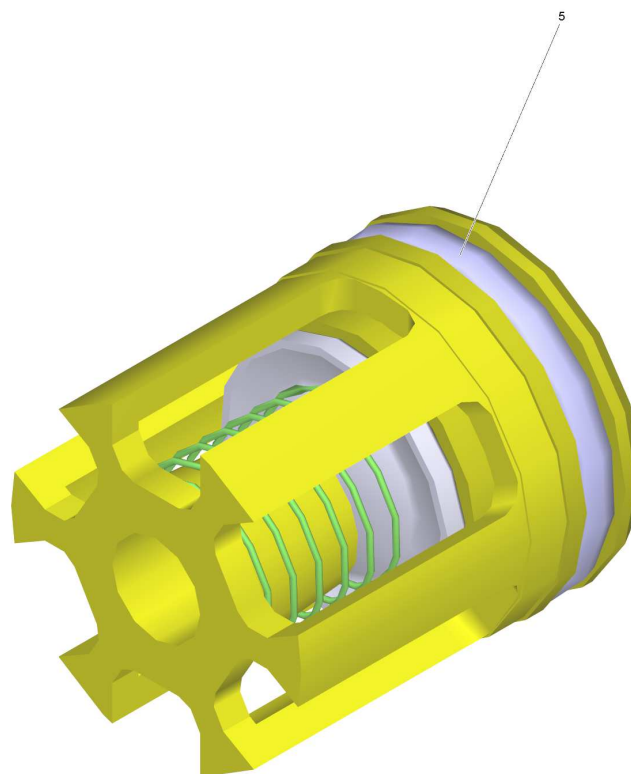
903 Kolben kpl. nur fuer Ersatz (4.553-197.0)

POS	Artikelnr.	Beschreibung	Anzahl	Einheit
2	6.363-037.0	O-Ring kpl. 1ST.-R.	1.000	ST



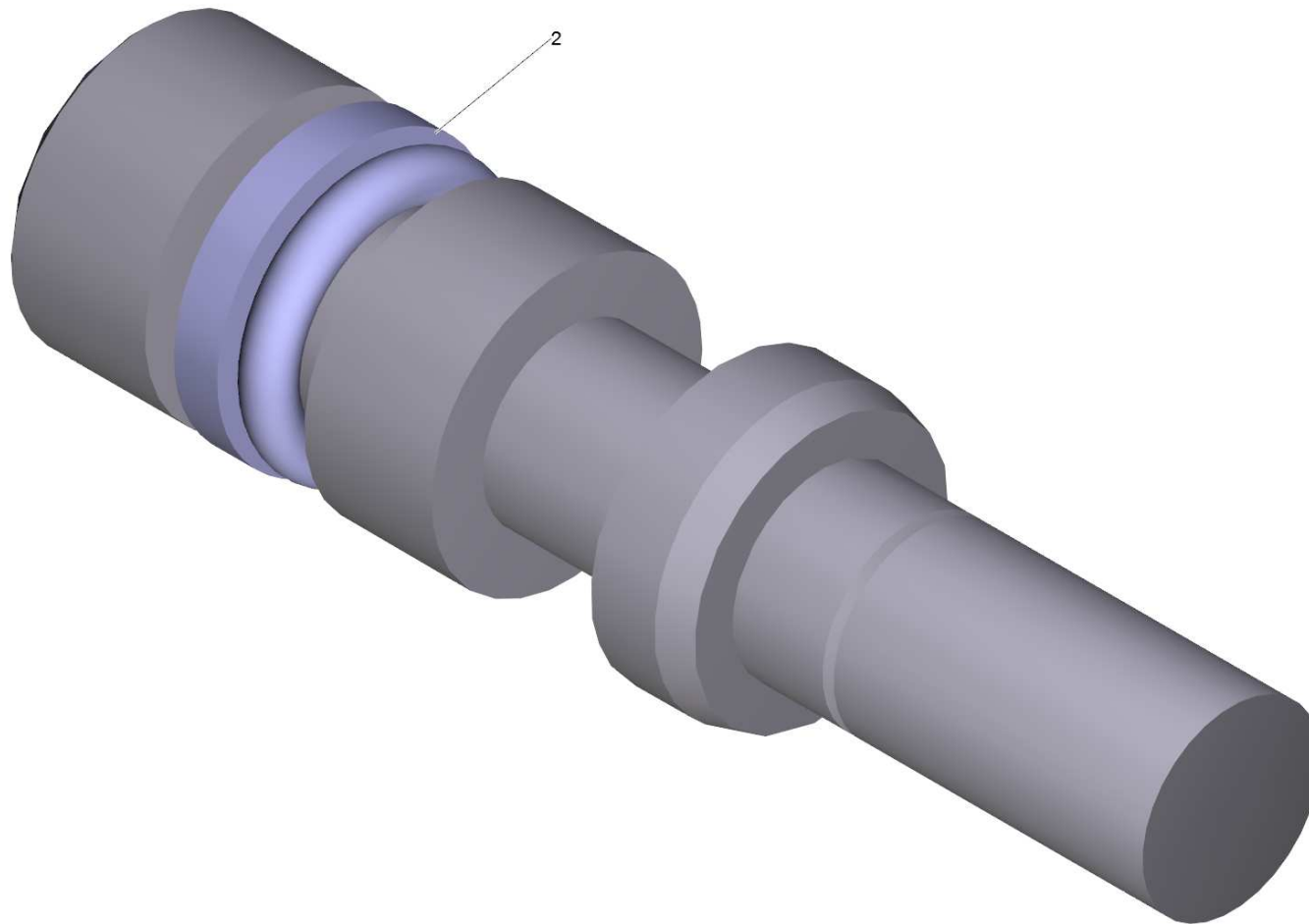
999 Pumpenset (2.884-008.0)

POS	Artikelnr.	Beschreibung	Anzahl	Einheit
1	2.884-512.0	Ventil (3 Stueck)	2.000	ST
2	4.553-198.0	Kolben kpl. nur fuer Ersatz	1.000	ST
3	4.580-581.3	Ventil kpl.	1.000	ST
4	4.580-594.0	Ventil kpl.	1.000	ST
5	5.034-494.0	Buegel	2.000	ST
8	5.115-796.0	Scheibe	2.000	ST



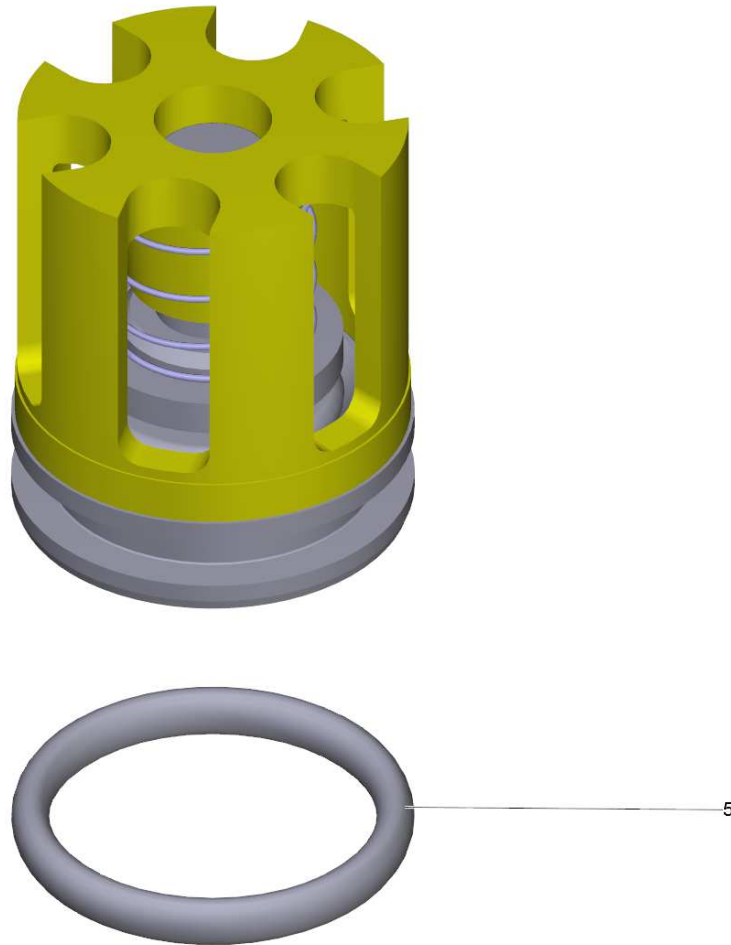
1 Ventil (3 Stueck) (2.884-512.0)

POS	Artikelnr.	Beschreibung	Anzahl	Einheit
5	6.363-003.0	O-Ring 13,0 X 2,0-NBR 90	1.000	ST



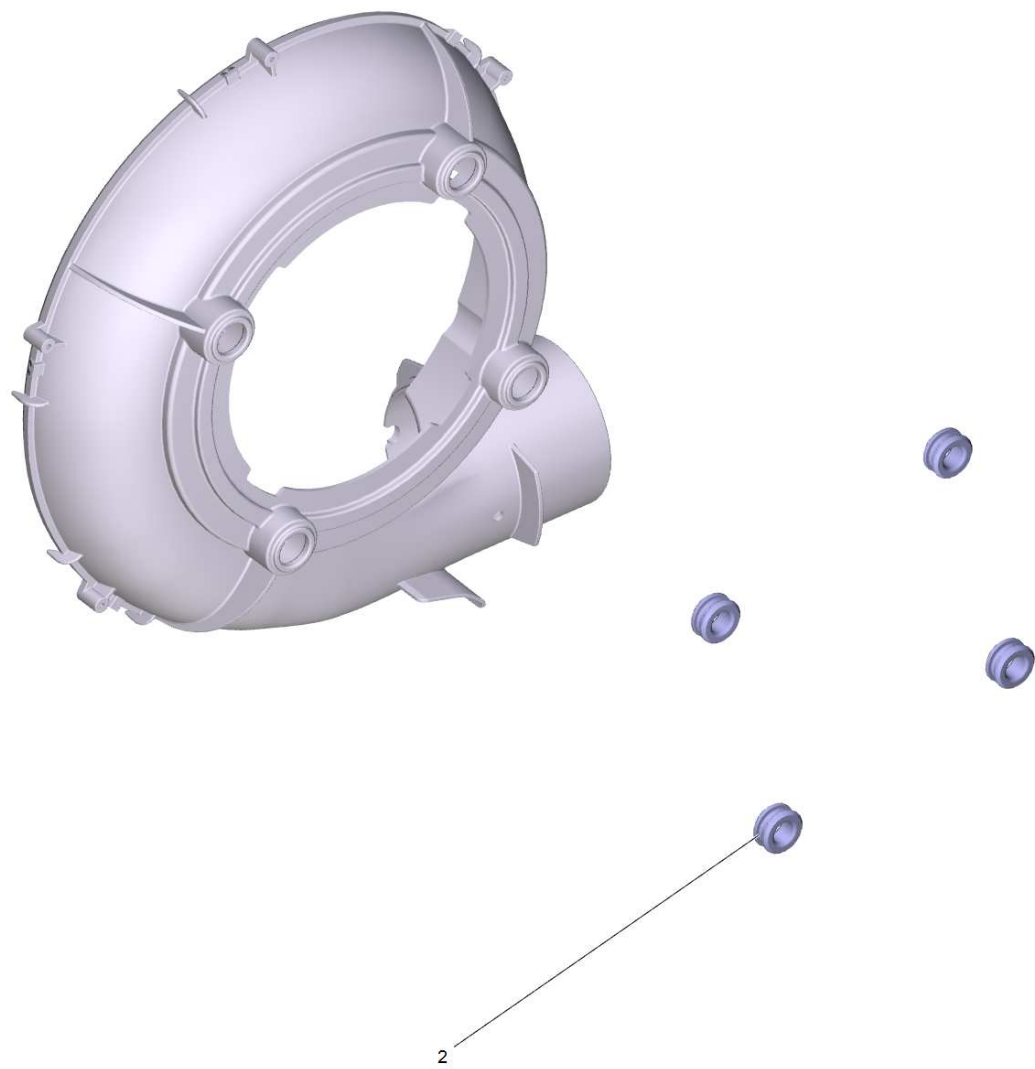
2 Kolben kpl. nur fuer Ersatz (4.553-198.0)

POS	Artikelnr.	Beschreibung	Anzahl	Einheit
2	6.362-468.0	O-Ring kpl. 1ST.-R.	1.000	ST



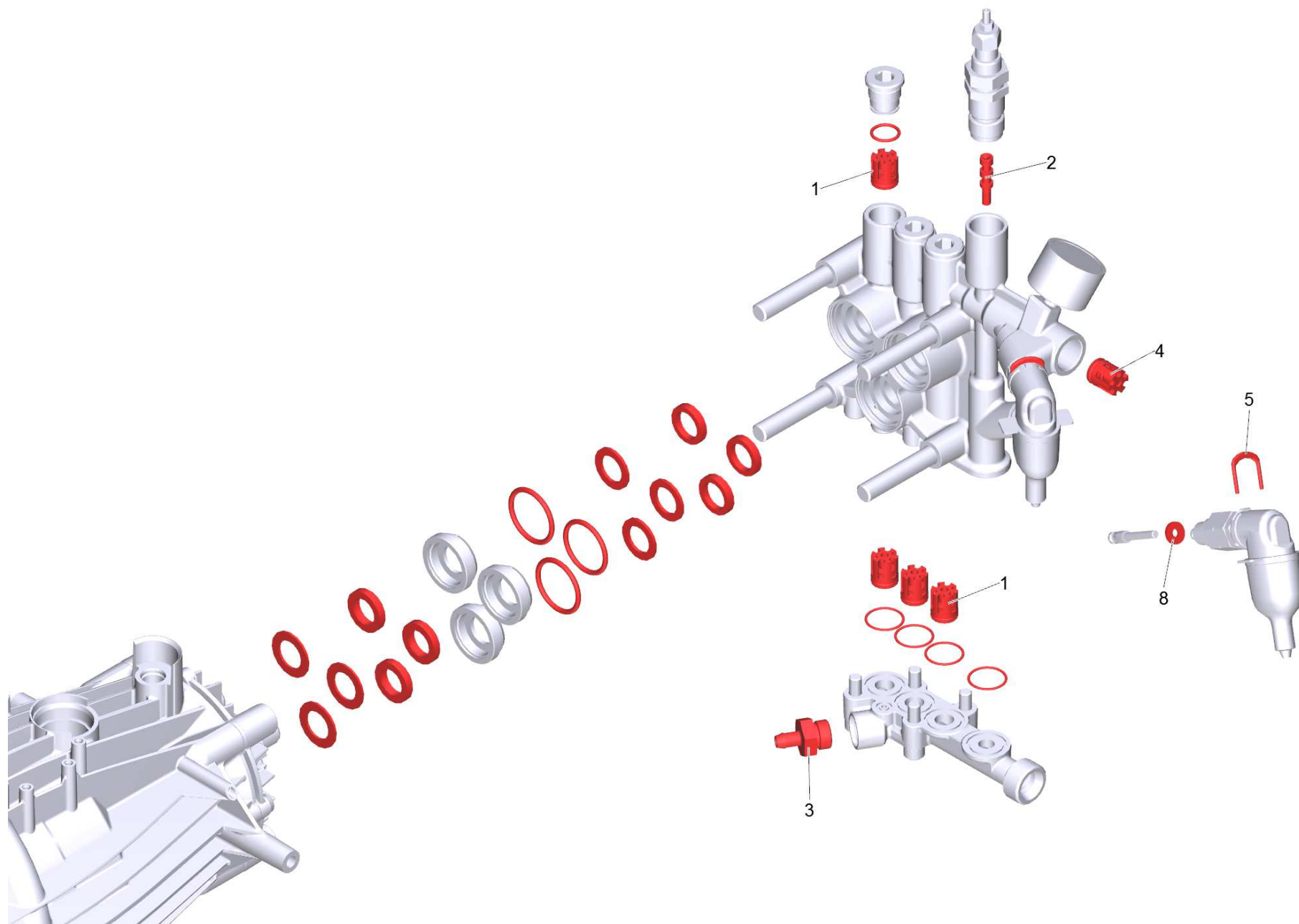
4 Ventil kpl. (4.580-594.0)

POS	Artikelnr.	Beschreibung	Anzahl	Einheit
5	6.362-381.0	O-Ring 13x2 - NBR 70	1.000	ST



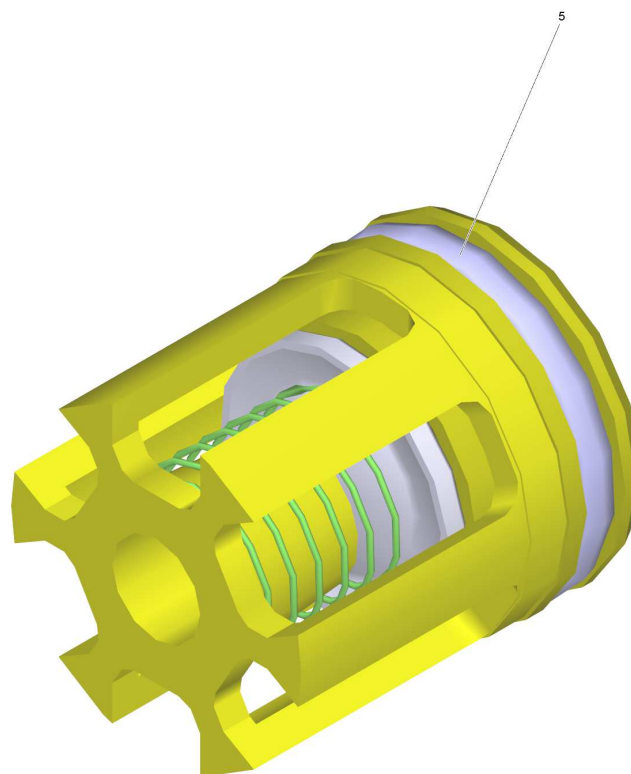
36 Gehaeuse Geblaese kpl. (4.605-140.0)

POS	Artikelnr.	Beschreibung	Anzahl	Einheit
2	5.379-019.0	Gummiring	4.000	ST



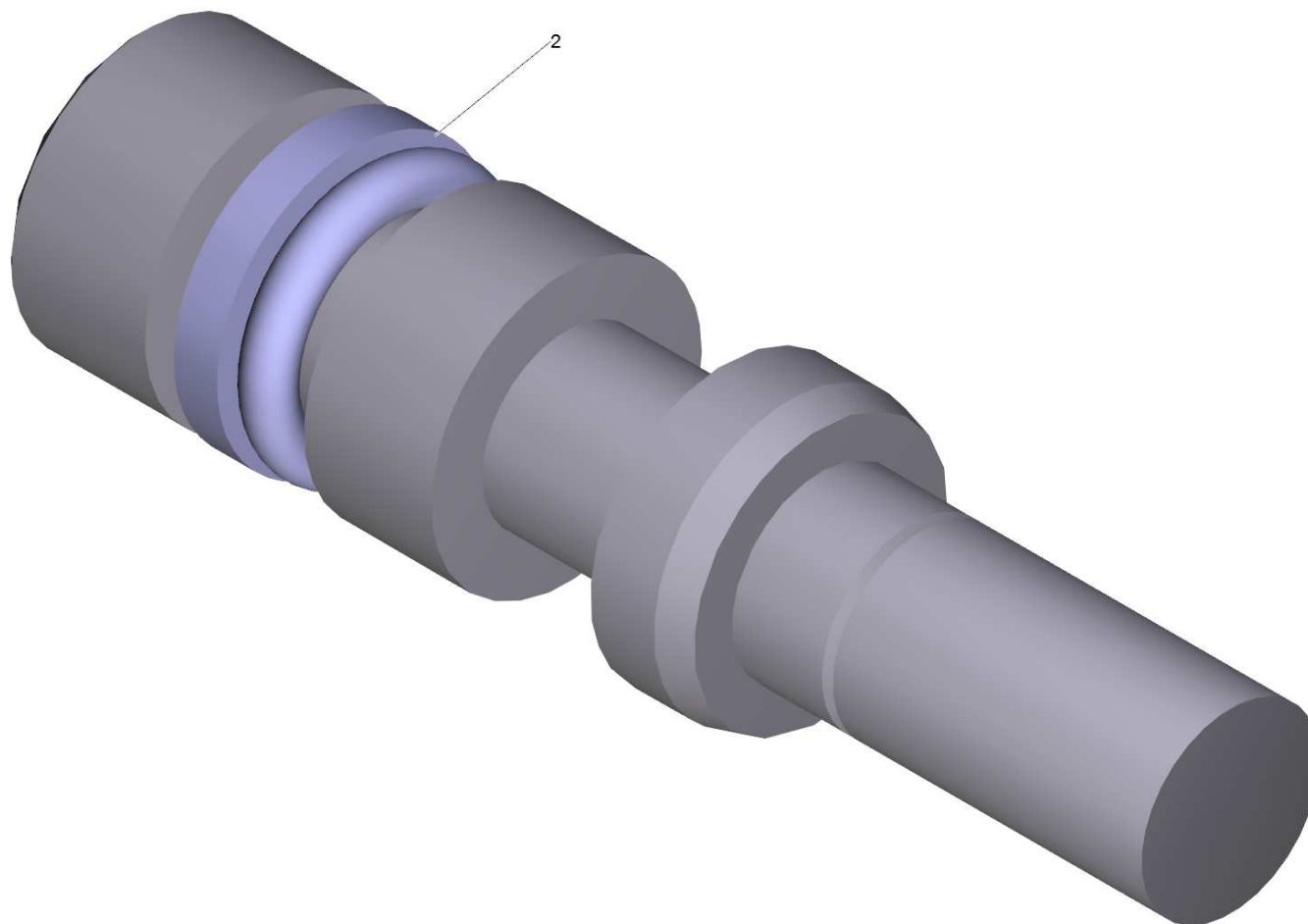
901 Pumpenset (2.884-008.0)

POS	Artikelnr.	Beschreibung	Anzahl	Einheit
1	2.884-512.0	Ventil (3 Stueck)	2.000	ST
2	4.553-198.0	Kolben kpl. nur fuer Ersatz	1.000	ST
3	4.580-581.3	Ventil kpl.	1.000	ST
4	4.580-594.0	Ventil kpl.	1.000	ST
5	5.034-494.0	Buegel	2.000	ST
8	5.115-796.0	Scheibe	2.000	ST



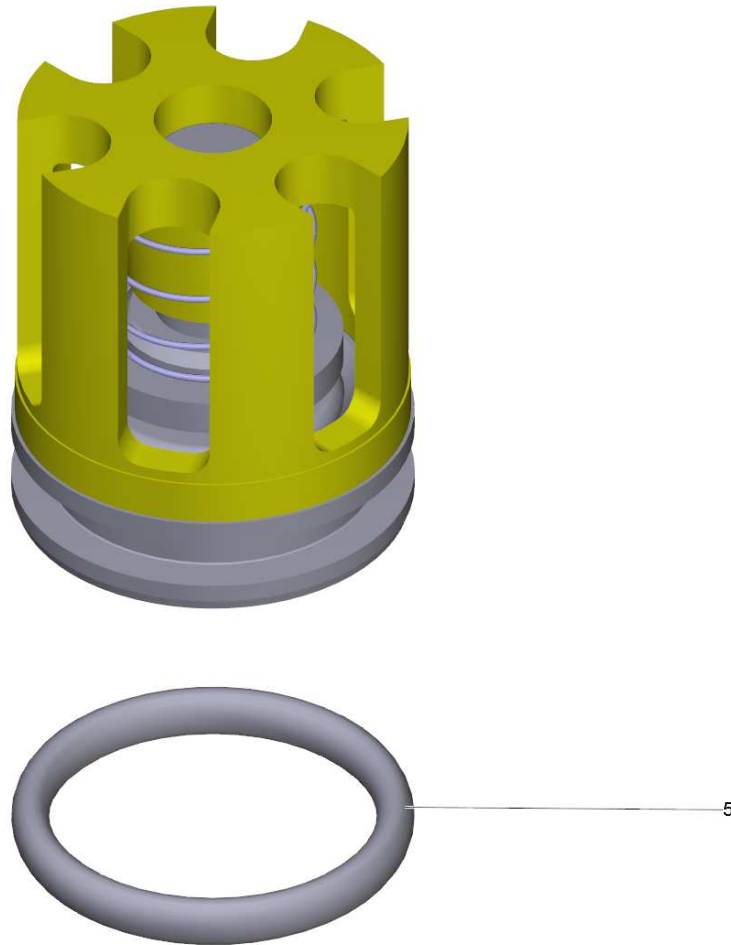
1 Ventil (3 Stueck) (2.884-512.0)

POS	Artikelnr.	Beschreibung	Anzahl	Einheit
5	6.363-003.0	O-Ring 13,0 X 2,0-NBR 90	1.000	ST



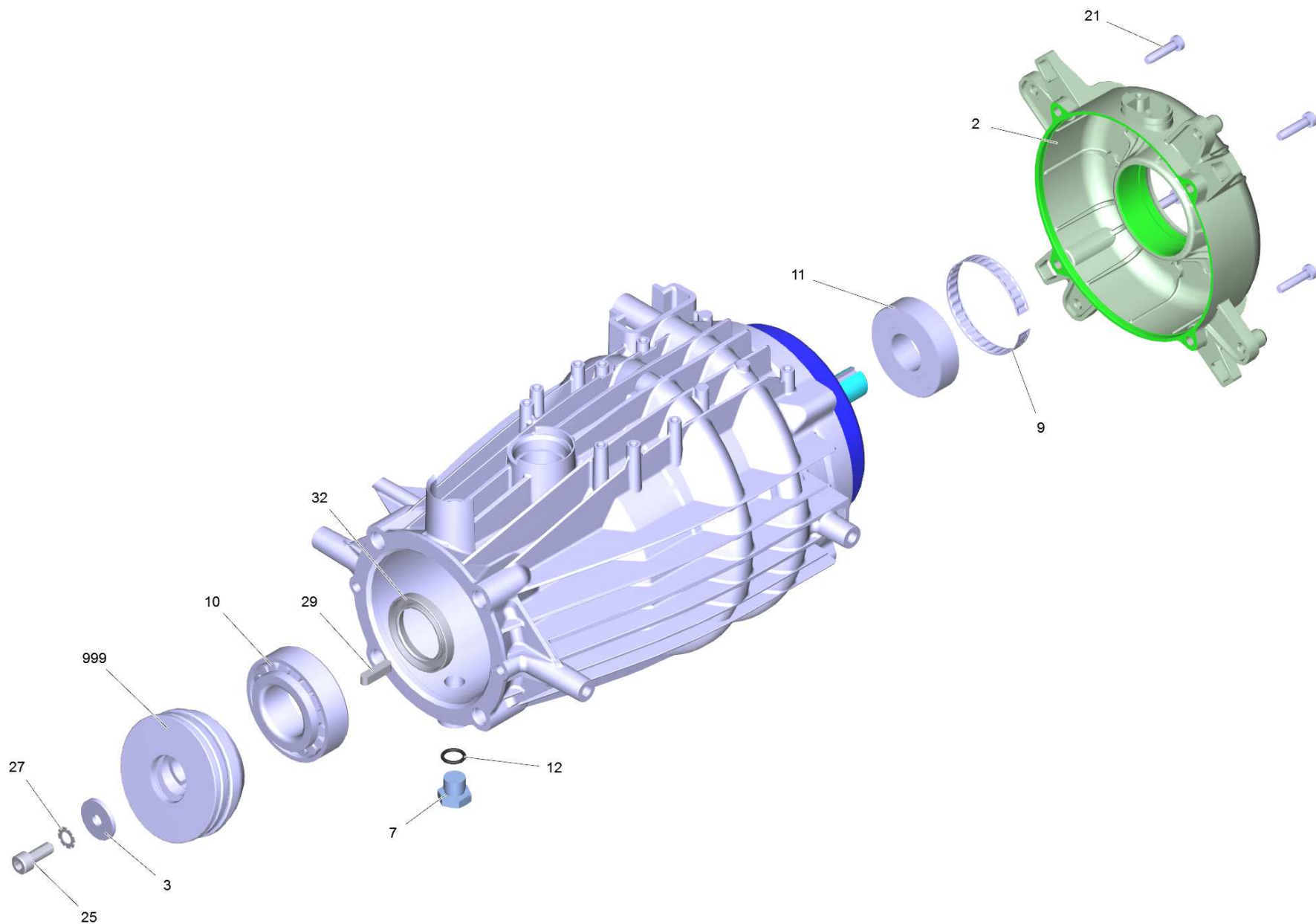
2 Kolben kpl. nur fuer Ersatz (4.553-198.0)

POS	Artikelnr.	Beschreibung	Anzahl	Einheit
2	6.362-468.0	O-Ring kpl. 1ST.-R.	1.000	ST



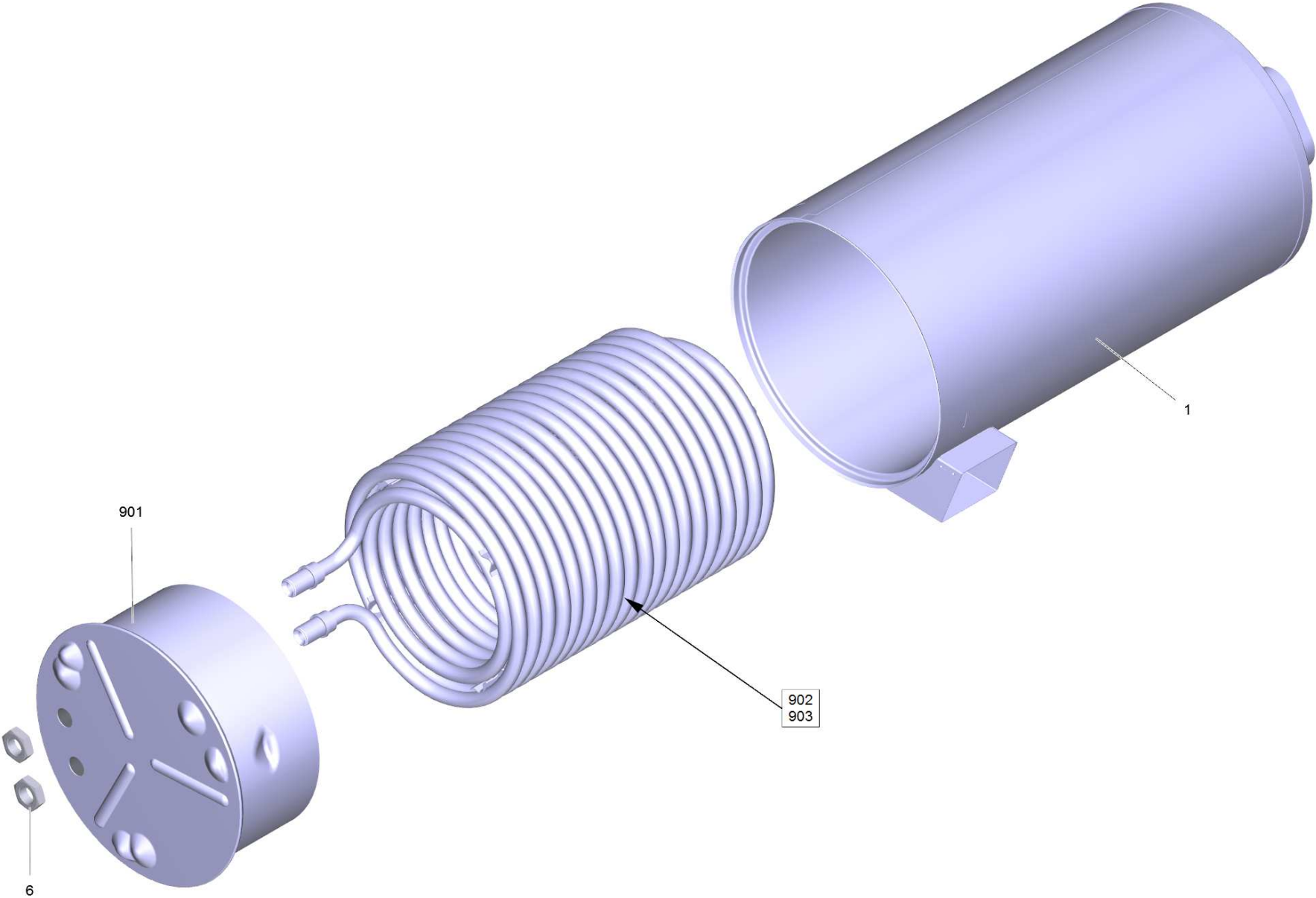
4 Ventil kpl. (4.580-594.0)

POS	Artikelnr.	Beschreibung	Anzahl	Einheit
5	6.362-381.0	O-Ring 13x2 - NBR 70	1.000	ST



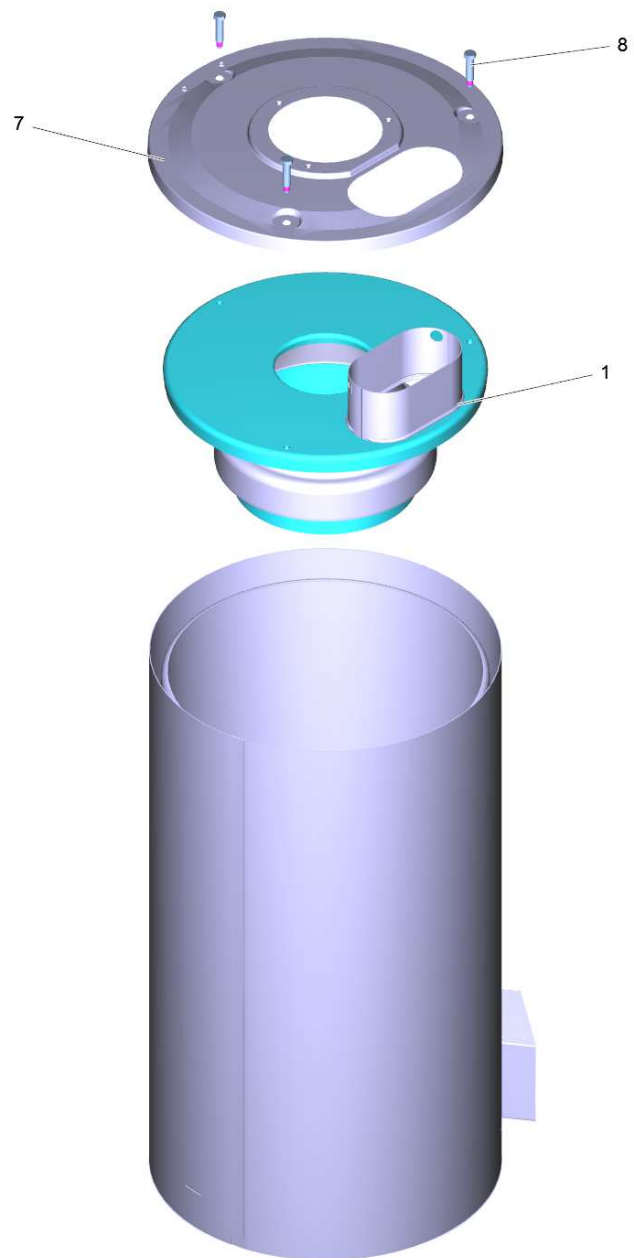
903 Motor kpl. nur fuer Ersatz (4.624-157.0)

POS	Artikelnr.	Beschreibung	Anzahl	Einheit
2	5.061-186.0	B-Lagerdeckel	1.000	ST
3	5.115-565.0	Scheibe	1.000	ST
7	5.411-100.0	Verschlussschraube	1.000	ST
9	6.343-010.0	Toleranzring 62x10	1.000	ST
10	6.401-405.0	Kegelrollenlager	1.000	ST
11	6.401-253.0	Kugellager 6305-2Z	1.000	ST
12	6.362-028.0	O-Ring 11x2,2 NBR 70	1.000	ST
17	6.869-072.0	Metallkleber	0.001	ZST
21	6.303-515.0	Schneidschraube M6x25	4.000	ST
25	7.306-041.0	Zyl.Schr. M8x20 -8.8-A2E ISO 4762	1.000	ST
27	7.312-159.0	Zahnscheibe A8,4-FST-PH DIN 6797	1.000	ST
29	7.318-030.0	Passfeder 6x6x25 -C45K DIN 6885-1	1.000	ST
32	7.367-009.0	RWDR A35x52x7-NBR DIN3760	1.000	ST
999	4.120-252.0	Taumelscheibe kpl. nur fuer Ersatz	1.000	ST



7 Durchlaufkessel

POS	Artikelnr.	Beschreibung	Anzahl	Einheit
1	4.652-000.0	Kesselmantel kpl.	1.000	ST
6	7.311-155.0	6kt-Mutter M22x1,5 -Cu2 DIN 936	2.000	ST
901	4.655-044.0	Boden D.K.	1.000	ST
902	4.680-130.0	Heizschlange VA	1.000	ST
903	4.680-126.0	Heizschlange	1.000	ST

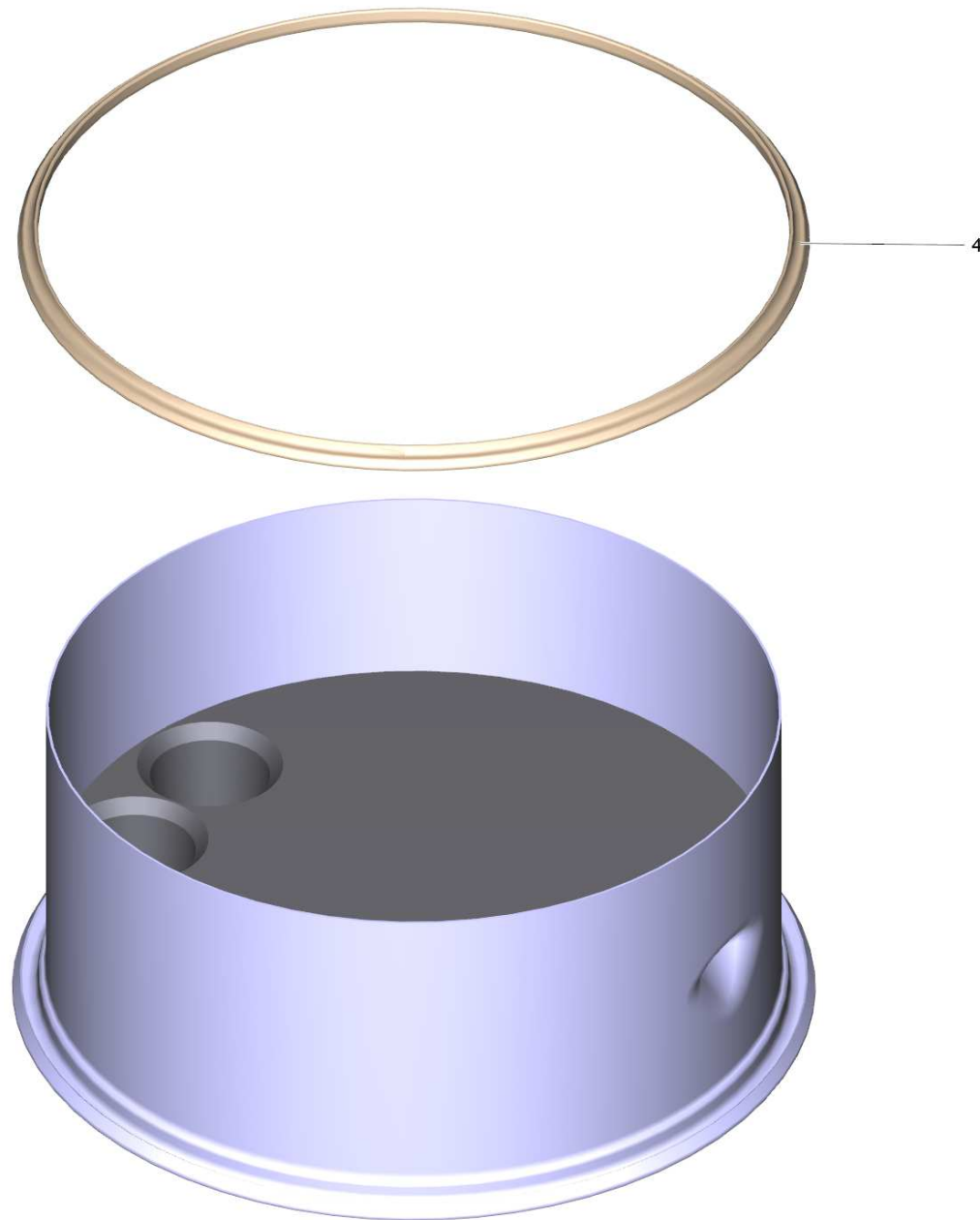


1 Kesselmantel kpl. (4.652-000.0)

POS	Artikelnr.	Beschreibung	Anzahl	Einheit
1		Brennereinsatz kpl.	1.000	ST
7	5.654-051.0	Deckel D.K.	1.000	ST
8	6.303-258.0	Schneidschraube	3.000	ST

1 Brenneinsatz kpl.

POS	Beschreibung	Anzahl	Einheit
1	Brenneinsatz kpl.	1.000	ST



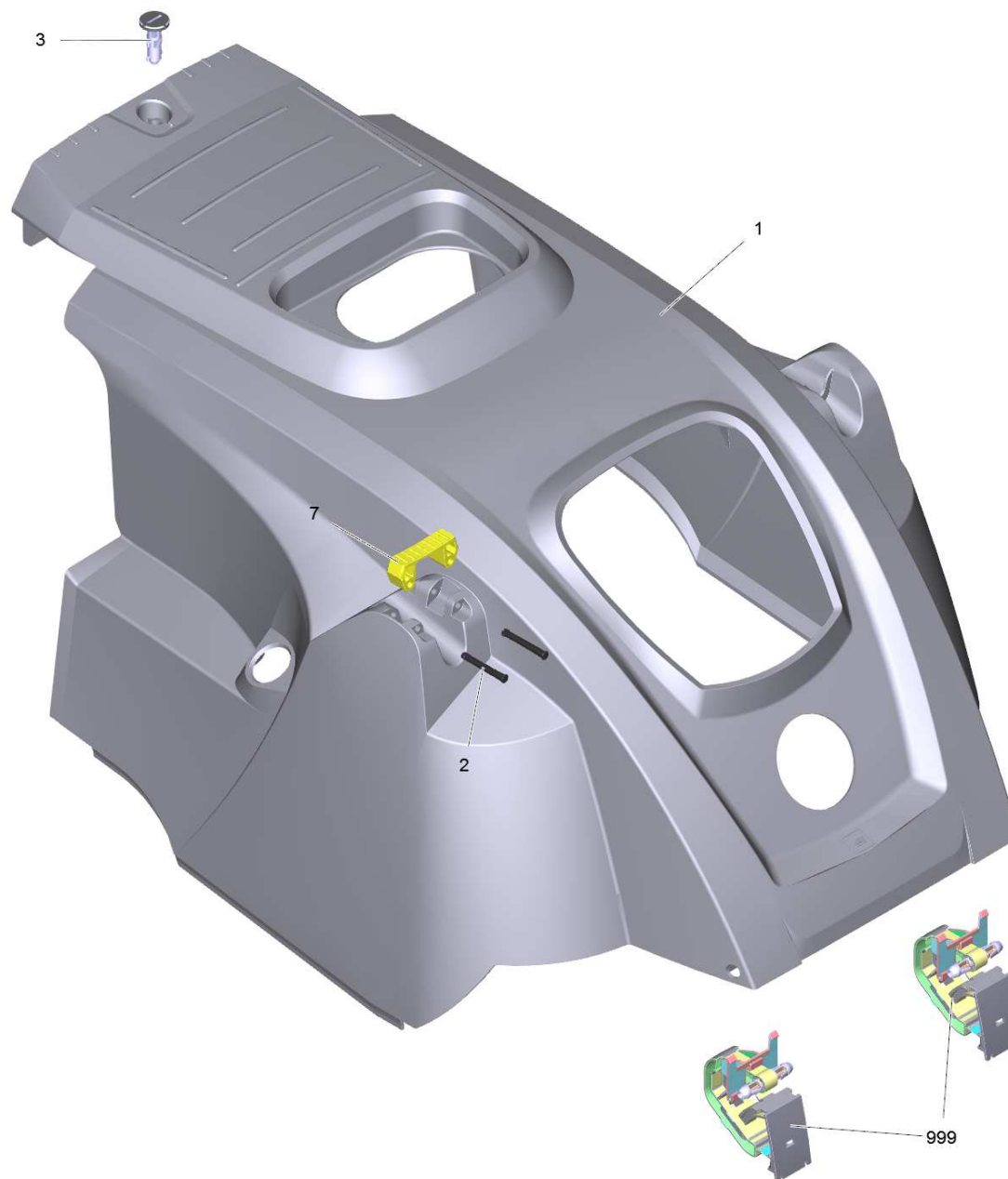
901 Boden D.K. (4.655-044.0)

POS	Artikelnr.	Beschreibung	Anzahl	Einheit
4	6.366-009.0	Dichtschnur	1.000	ST
6	6.869-024.0	Sekundenkleber	0.004	ZST



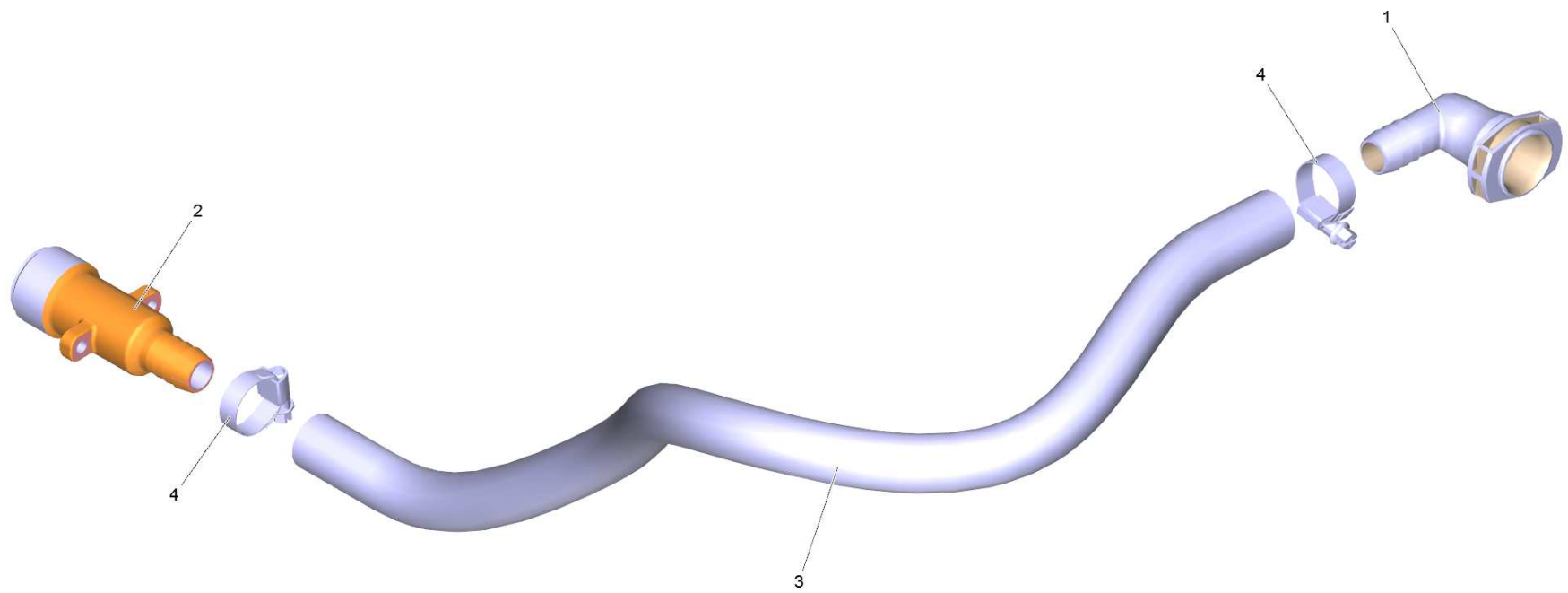
12 Deckel Brennstoff kpl. (4.064-021.0)

POS	Artikelnr.	Beschreibung	Anzahl	Einheit
2	5.363-300.0	Dichtring	1.000	ST



16 Geraetehaube kpl.

POS	Artikelnr.	Beschreibung	Anzahl	Einheit
1	5.069-386.0	Geraetehaube Grau HDS-C Neu	1.000	ST
2	5.314-143.0	Stift Befestigung Strahlrohr	2.000	ST
3	5.317-765.0	Bolzen Verschluss Haube	1.000	ST
7	5.424-162.0	Befestigung Strahlrohr	1.000	ST
999	2.885-272.0	Ersatzteil-Set Scharnier Haube	1.000	ST

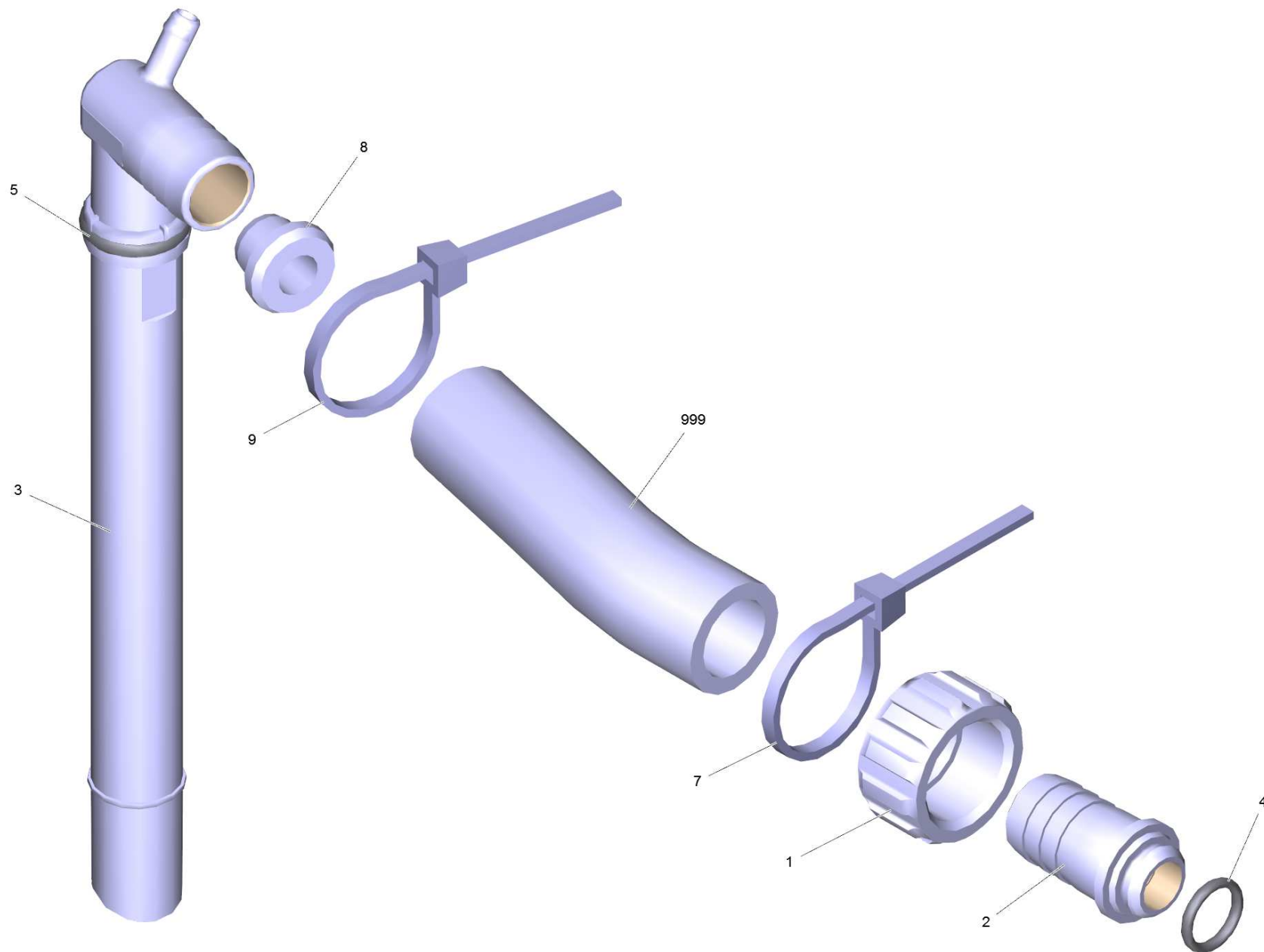


22 Schlauch Zulauf

POS	Artikelnr.	Beschreibung	Anzahl	Einheit
1	5.427-415.0	Knotenstueck	1.000	ST
2	5.427-432.0	Knotenstueck	1.000	ST
3		Schlauchstueck	1.000	ST
4	7.373-022.0	Schlauchschelle A-16-27x9 -W2-2 DIN3017	2.000	ST

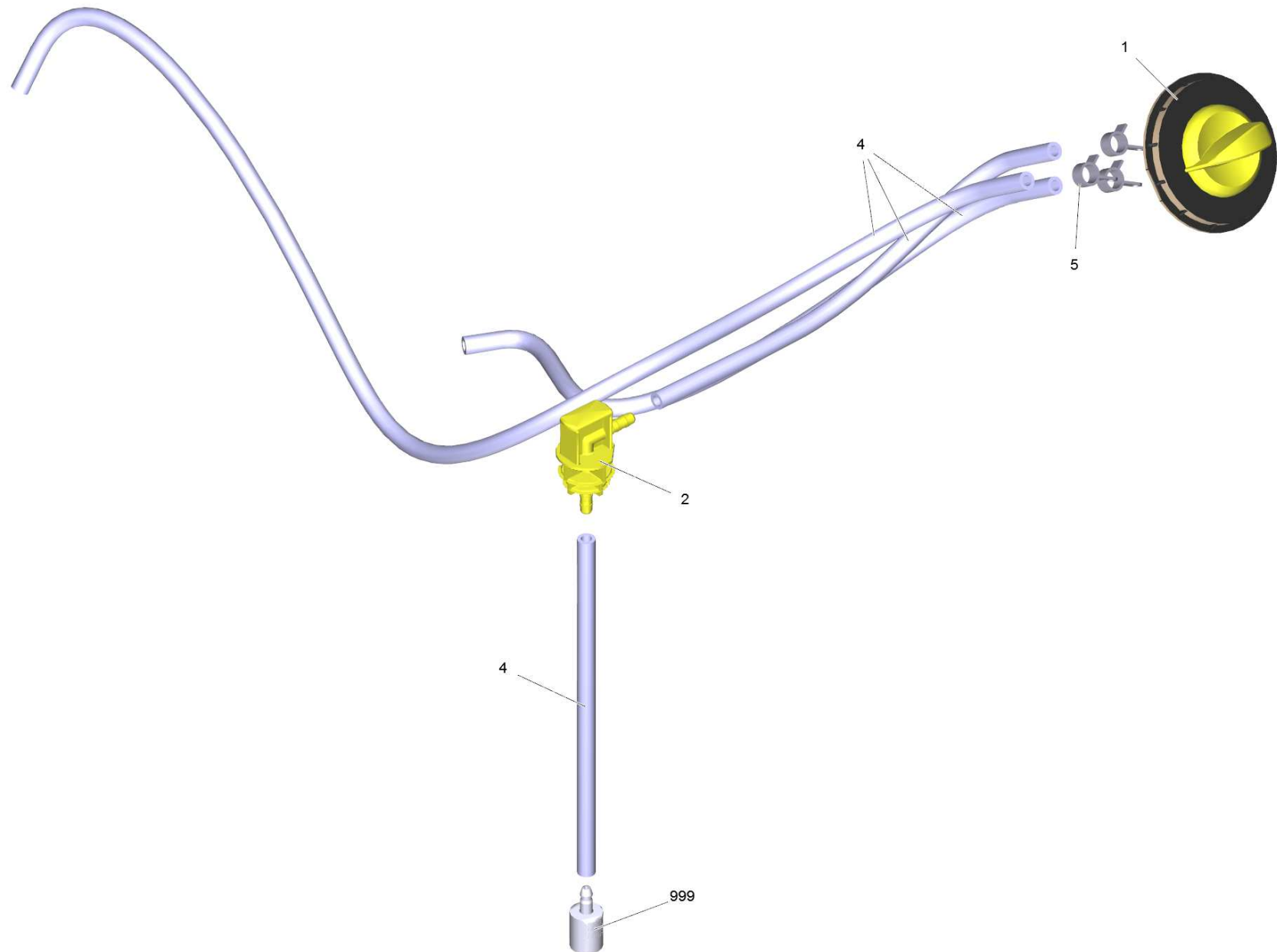
3 Schlauchstueck

POS	Artikelnr.	Beschreibung	Anzahl	Einheit
1	6.388-719.0	Schlauch DN17	0.695	M



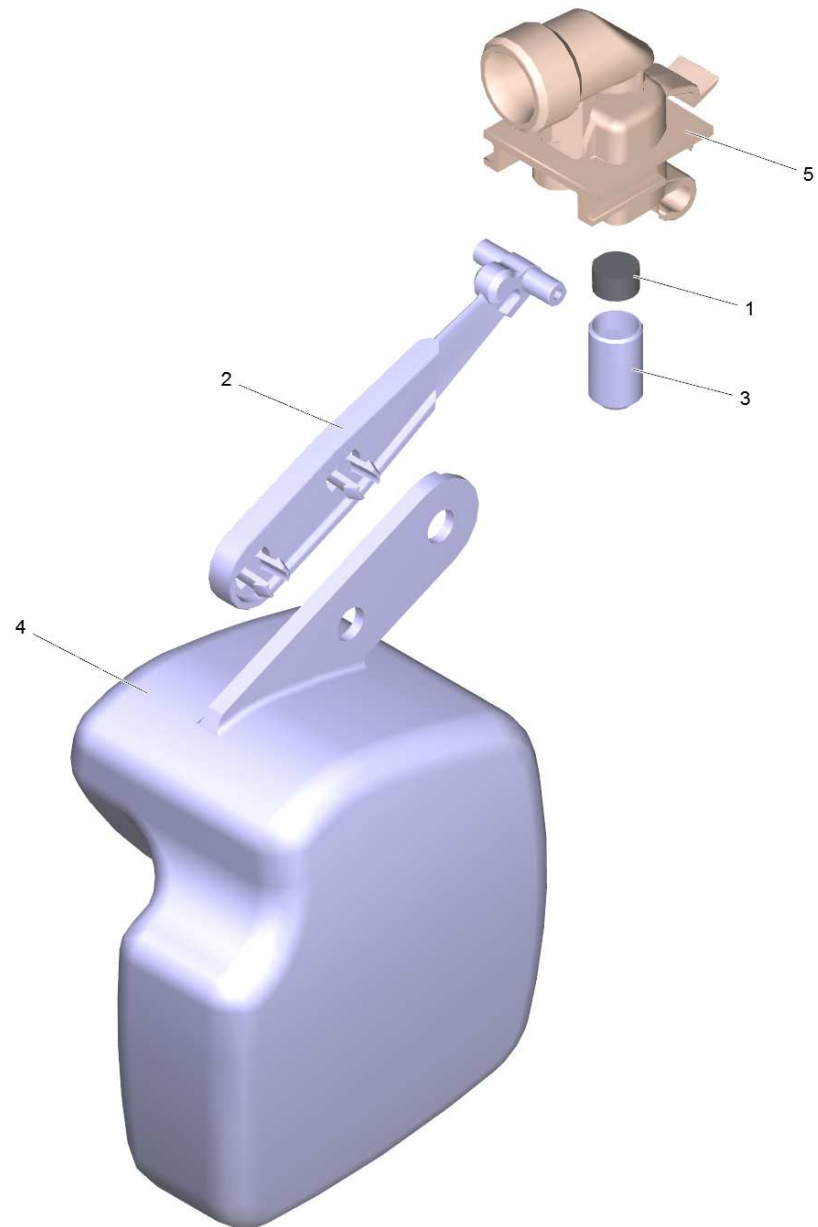
24 Schlauch Pumpe

POS	Artikelnr.	Beschreibung	Anzahl	Einheit
1	5.310-167.0	Mutter G 3/4"	1.000	ST
2	5.443-312.0	Schlauchnippel	1.000	ST
3	5.443-553.0	Stutzen	1.000	ST
4	6.362-078.0	O-Ring 13,3x2,4	1.000	ST
5	6.362-161.0	O-Ring 19,3 X 2,4	1.000	ST
7	6.641-474.0	Kabelband 8-210	2.000	ST
8	5.112-843.0	Buchse	1.000	ST
999	6.391-612.0	Schlauchstueck nur fuer Ersatz	1.000	ST



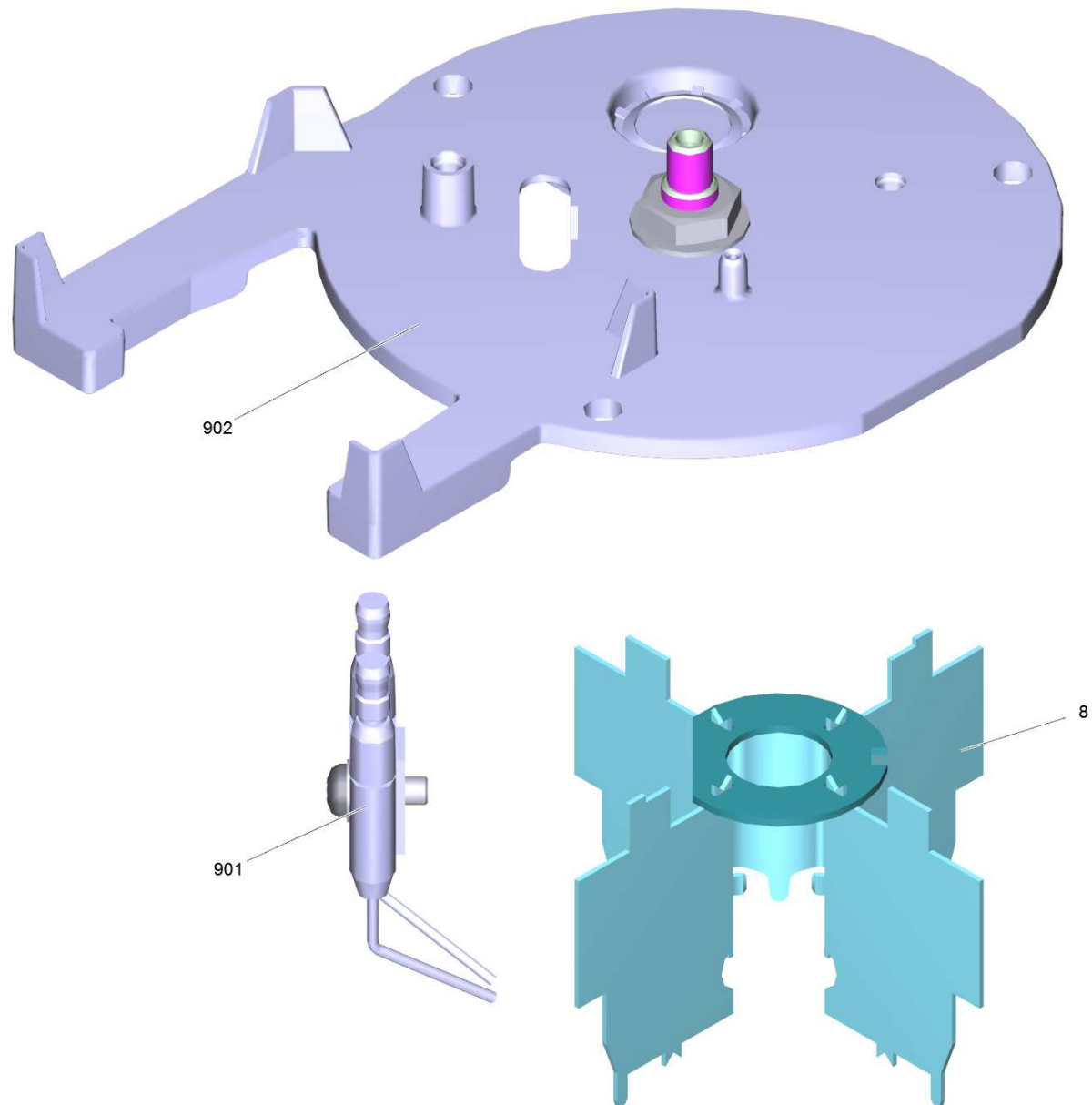
29 Ventil RM kpl.

POS	Artikelnr.	Beschreibung	Anzahl	Einheit
1	4.063-873.0	Dosierventil Chemie	1.000	ST
2	5.132-195.0	Stopfen Ansaugung Chemie	1.000	ST
4	6.391-341.0	Schlauch Chemie DN 6	2.120	M
5	6.388-559.0	Schlauchselle	3.000	ST
999	5.731-652.0	Filter mit Gewicht	1.000	ST



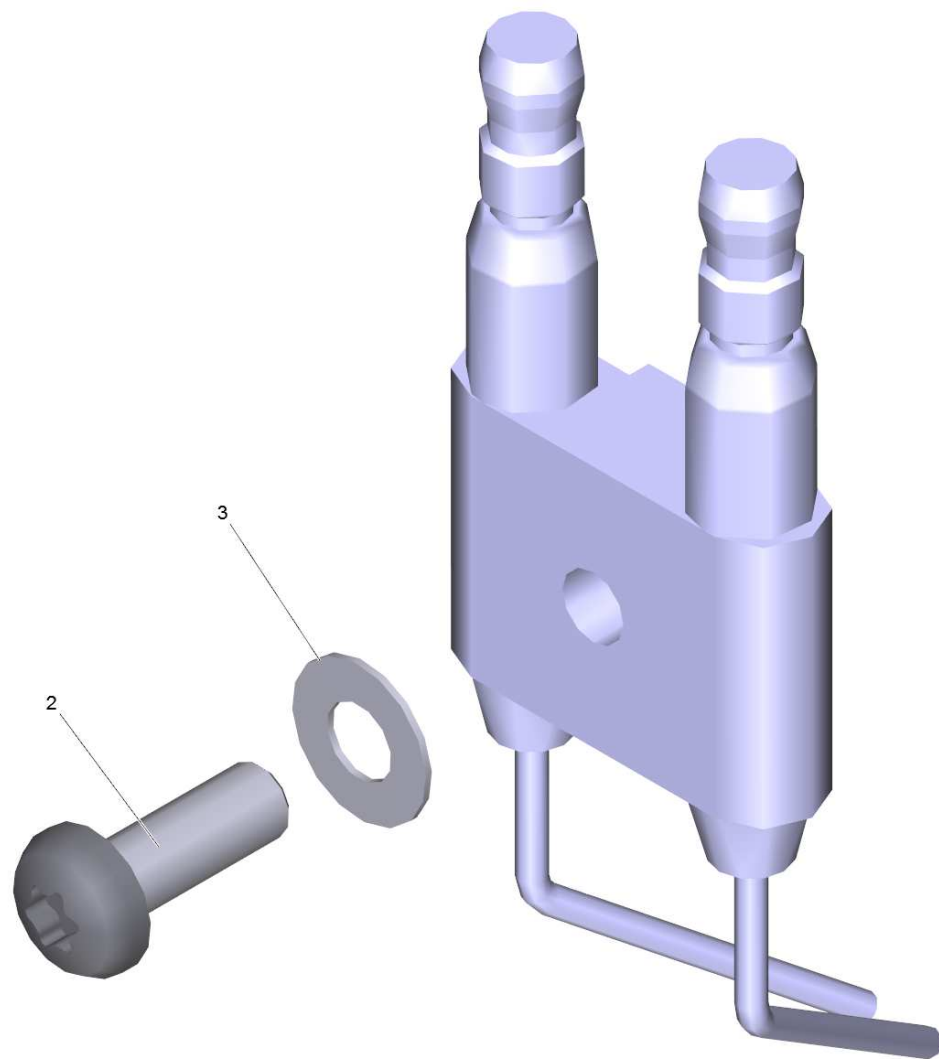
30 Schwimmerventil

POS	Artikelnr.	Beschreibung	Anzahl	Einheit
1	5.364-095.0	Flachdichtung	1.000	ST
2	5.481-256.0	Hebel	1.000	ST
3	5.584-085.0	Ventilbolzen	1.000	ST
4	5.585-055.0	Schwimmer	1.000	ST
5	5.587-214.0	Ventilgehaeuse	1.000	ST



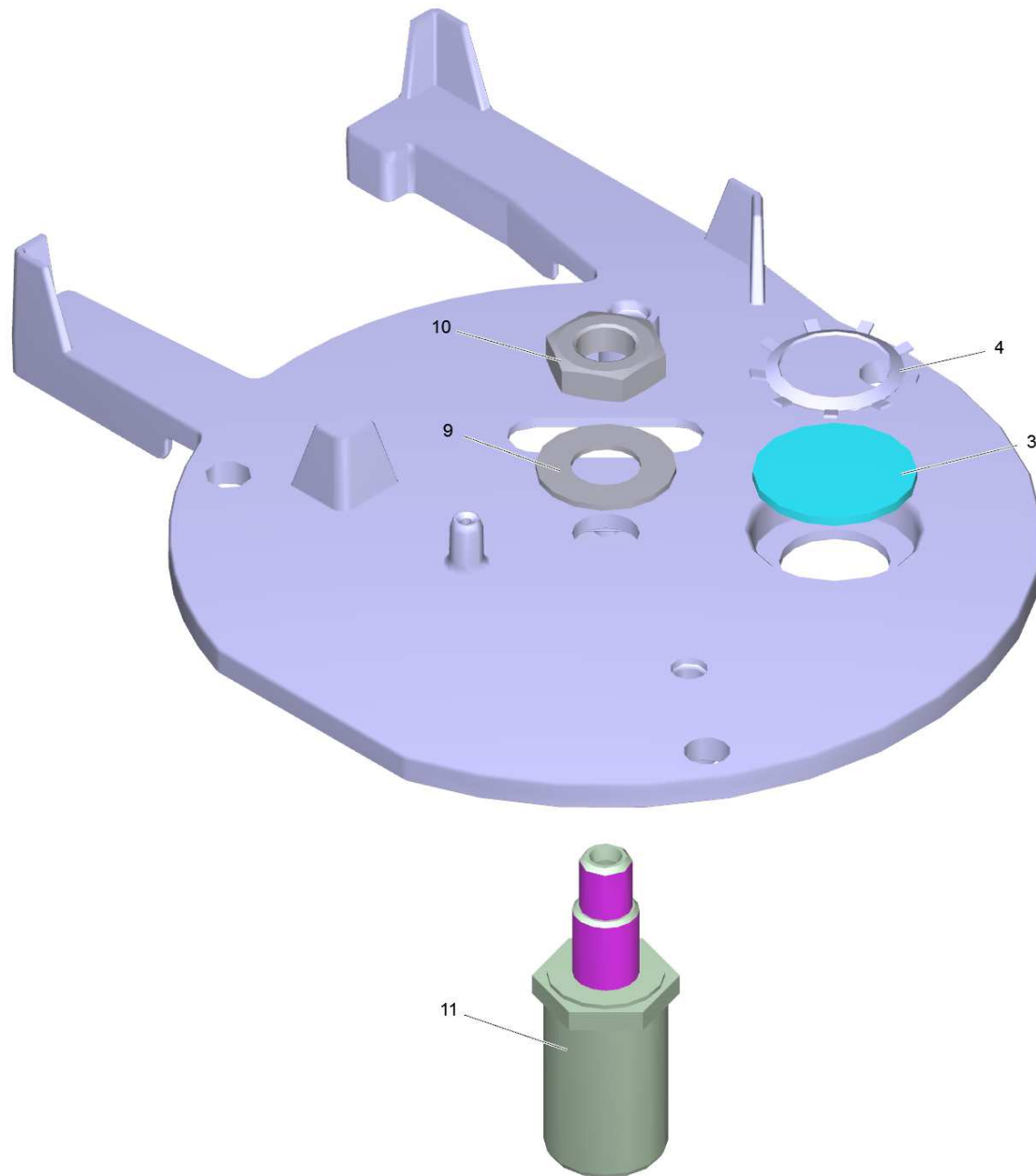
31 Brenner kpl.

POS	Artikelnr.	Beschreibung	Anzahl	Einheit
8	4.663-123.0	Stauscheibe kpl.	1.000	ST
901	2.638-974.0	UBS Zuendelektrode	1.000	ST
902	4.654-288.0	Deckel D.K. nur fuer Ersatz	1.000	ST



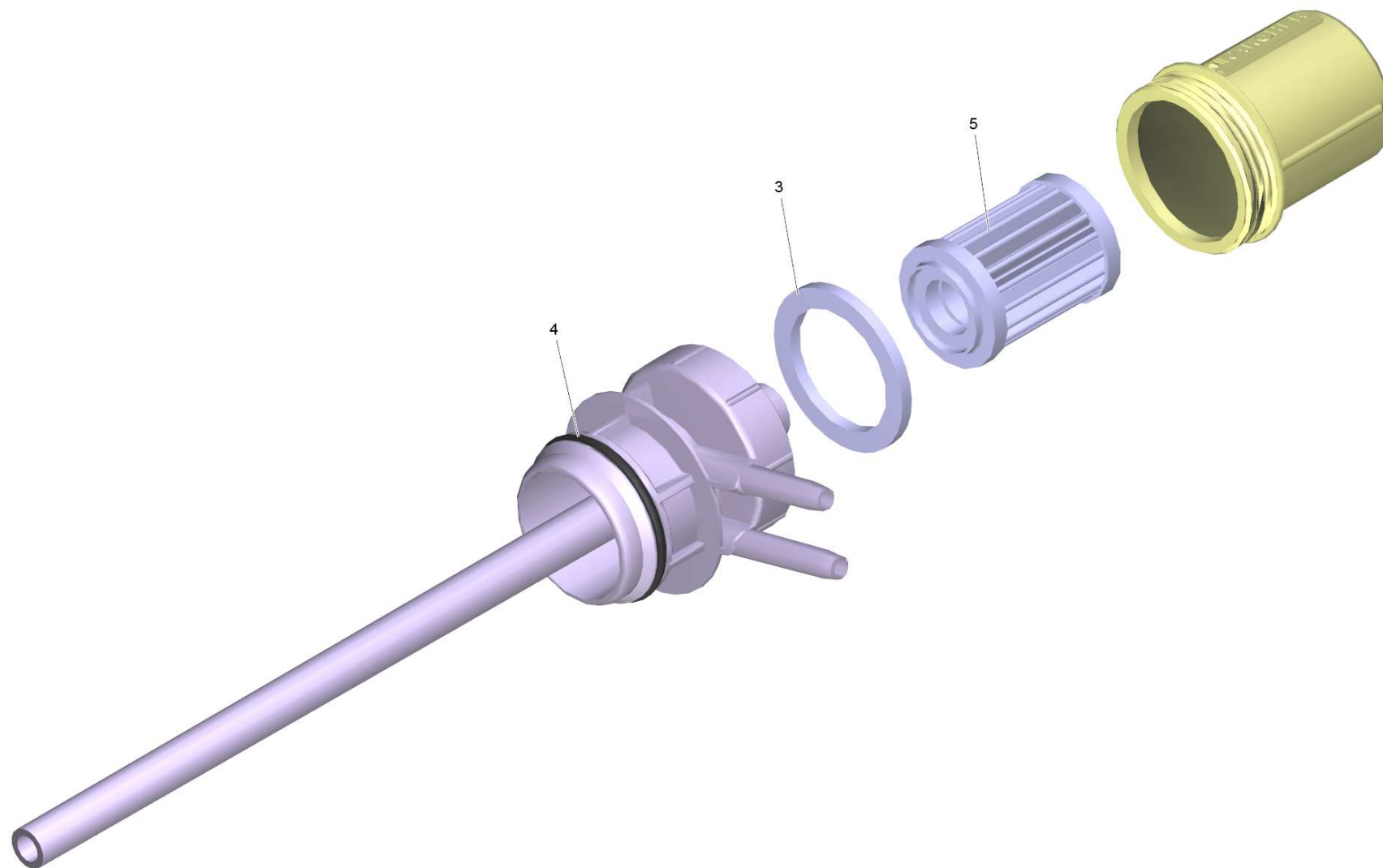
901 UBS Zuendelektrode (2.638-974.0)

POS	Artikelnr.	Beschreibung	Anzahl	Einheit
2	7.306-217.0	Schraube M5x14 -8.8-R2R (In6Rd)	1.000	ST
3	7.312-304.0	Federscheibe B 5-FST-A2E DIN 137	1.000	ST



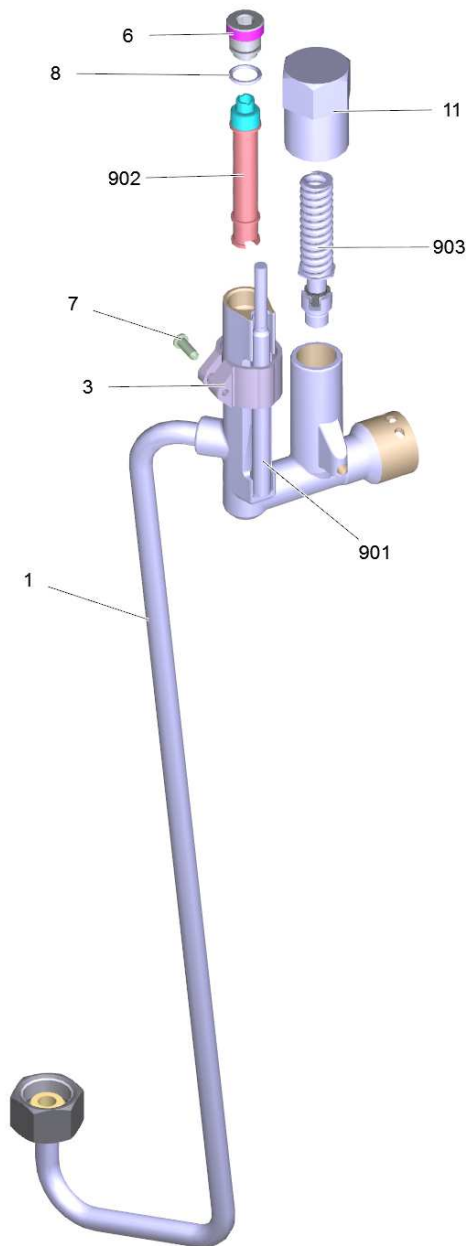
902 Deckel D.K. nur fuer Ersatz (4.654-288.0)

POS	Artikelnr.	Beschreibung	Anzahl	Einheit
3	6.278-018.0	Glasscheibe	1.000	ST
4	6.343-165.0	Zackenring	1.000	ST
9	7.312-302.0	Federscheibe B10-FST-A2E DIN 137	1.000	ST
10	7.311-101.0	6kt-Mutter M10x1 -04-A2E ISO 8675	1.000	ST
11	5.667-055.0	Duesenhalter	1.000	ST



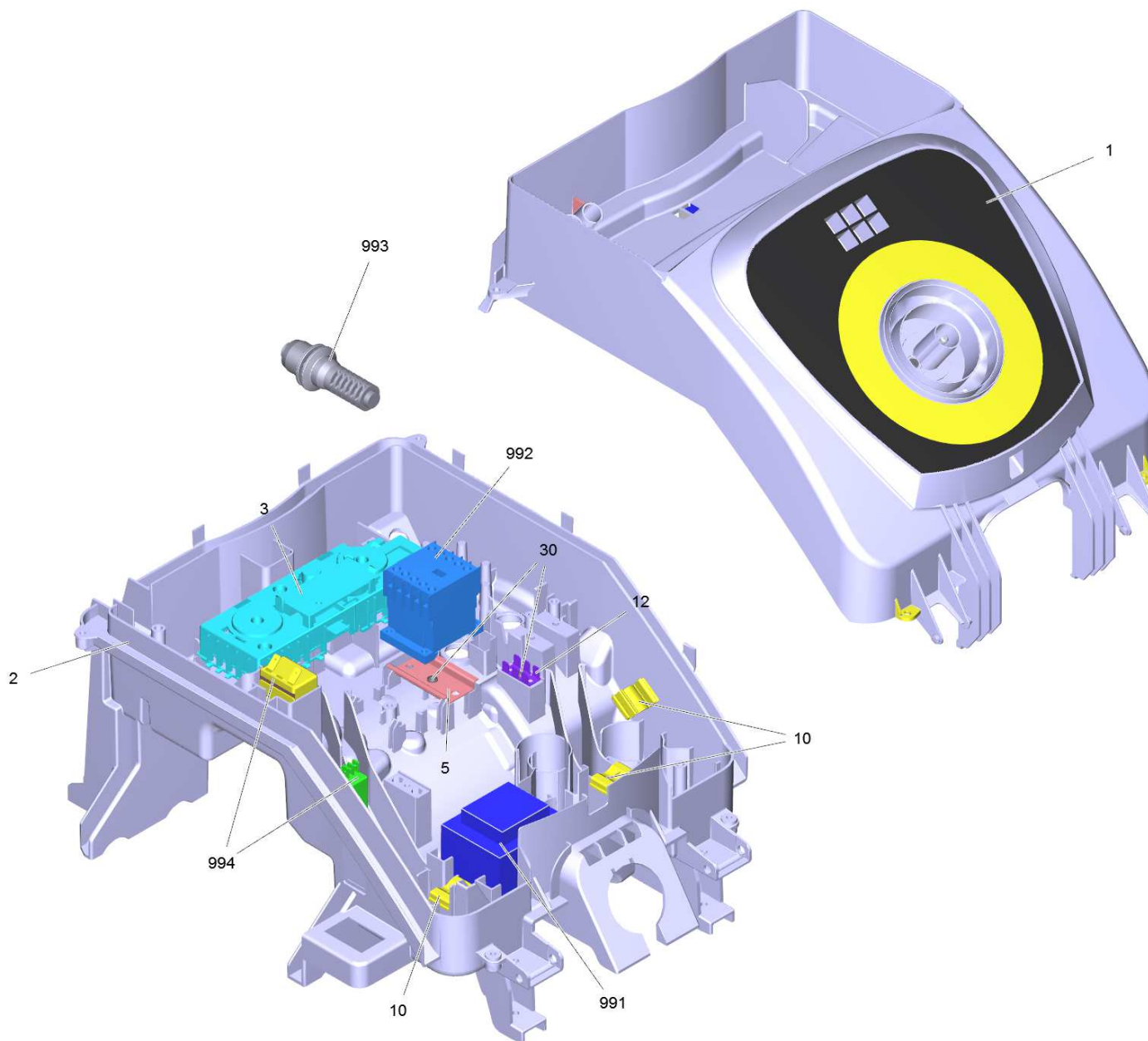
35 Filter kpl. Brennstoff (4.730-163.0)

POS	Artikelnr.	Beschreibung	Anzahl	Einheit
3	5.363-629.0	Dichtung	1.000	ST
4	6.363-579.0	O-Ring 35 x 2,5	1.000	ST
5	6.414-559.0	Filter Brennstoff	1.000	ST



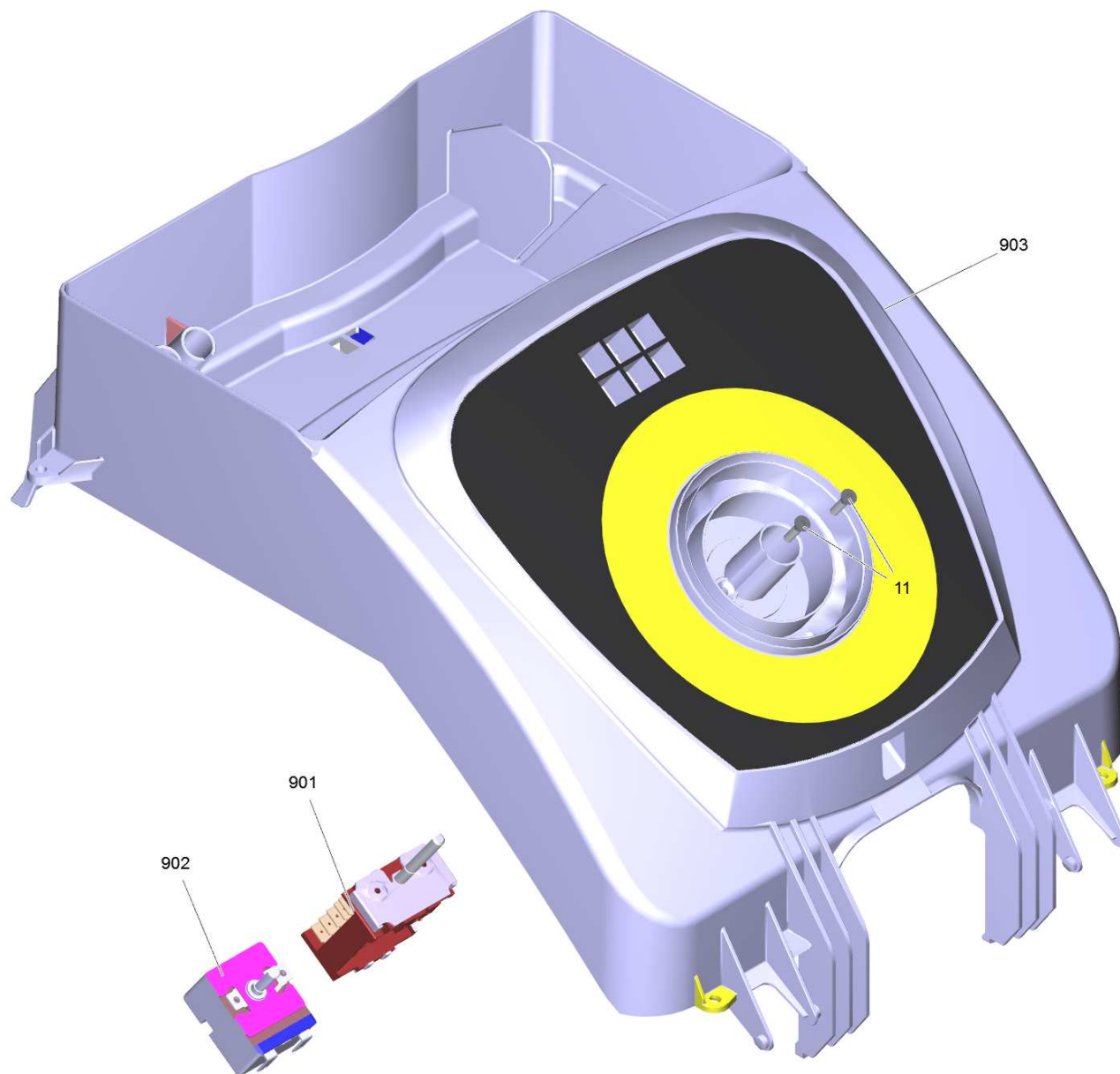
42 Sicherheitsblock

POS	Artikelnr.	Beschreibung	Anzahl	Einheit
1	4.427-354.0	Knotenstueck kpl.	1.000	ST
3	5.041-076.0	Schelle	1.000	ST
6	5.305-162.0	Formschraube	1.000	ST
7	6.303-122.0	Linsenschraube 4,2x13	1.000	ST
8	6.362-482.0	O-Ring 10 x 1,5-NBR 70	1.000	ST
11	5.304-116.0	Einstellschraube	1.000	ST
15	6.869-067.0	Metallkleber	0.002	ZST
901	2.885-051.0	Reedschalter Ersatz	1.000	ST
902	4.551-058.0	Kartusche Wassermangelsicherung Ersatz	1.000	ST
903	4.580-782.0	Sicherheitsventil nur fuer Ersatz	1.000	ST



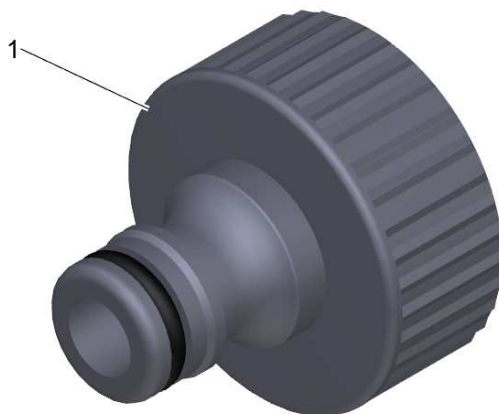
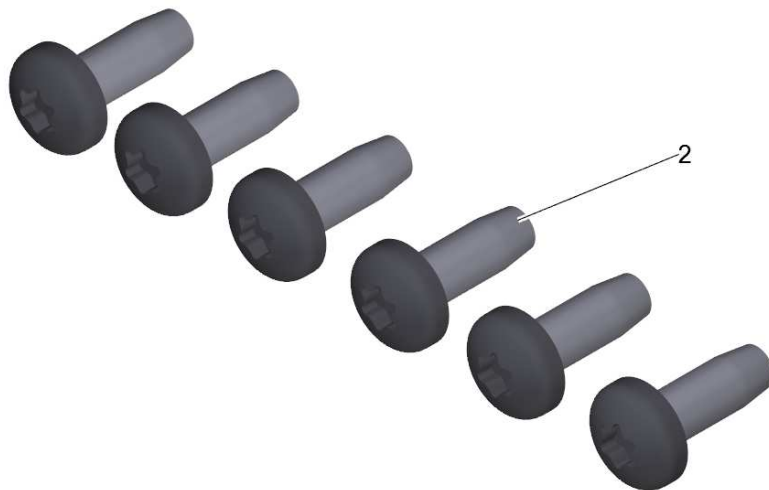
48 E-Geraeteschrnk

POS	Artikelnr.	Beschreibung	Anzahl	Einheit
1		Instrumententafel kpl.	1.000	ST
2	5.801-142.0	Montageplatte	1.000	ST
3	4.051-148.3	Rahmen Platine kpl.	1.000	ST
5	5.802-261.0	Montageteil	1.000	ST
10	5.802-307.0	Halter Kabel	3.000	ST
12	6.641-270.0	Flachstecker	1.000	ST
30	7.303-106.0	Schraube 4x12 -10.9-R2R (IN6RD)	2.000	ST
35	6.641-458.0	Kabelband	1.000	ST
36	6.641-463.0	Kabelband	2.000	ST
991	4.622-023.0	Steuertrafo kpl. nur fuer Ersatz	1.000	ST
992	4.632-002.0	Schuetz -nur fuer Ersatz-	1.000	ST
993	4.649-060.0	Anschlusskabel kpl. nur fuer Ersatz	1.000	ST
994	4.686-020.0	Temperaturregler kpl. nur fuer Ersatz	1.000	ST



1 Instrumententafel kpl.

POS	Artikelnr.	Beschreibung	Anzahl	Einheit
11	7.305-019.0	Senkschraube M4x16 -8.8-R2R (In6Rd)	2.000	ST
901	4.630-002.0	Schalter Programmwahl nur fuer Ersatz	1.000	ST
902	4.686-021.0	Temperaturregler kpl. nur fuer Ersatz	1.000	ST
903	4.841-281.0	Instrumententafel kpl. nur fuer Ersatz	1.000	ST

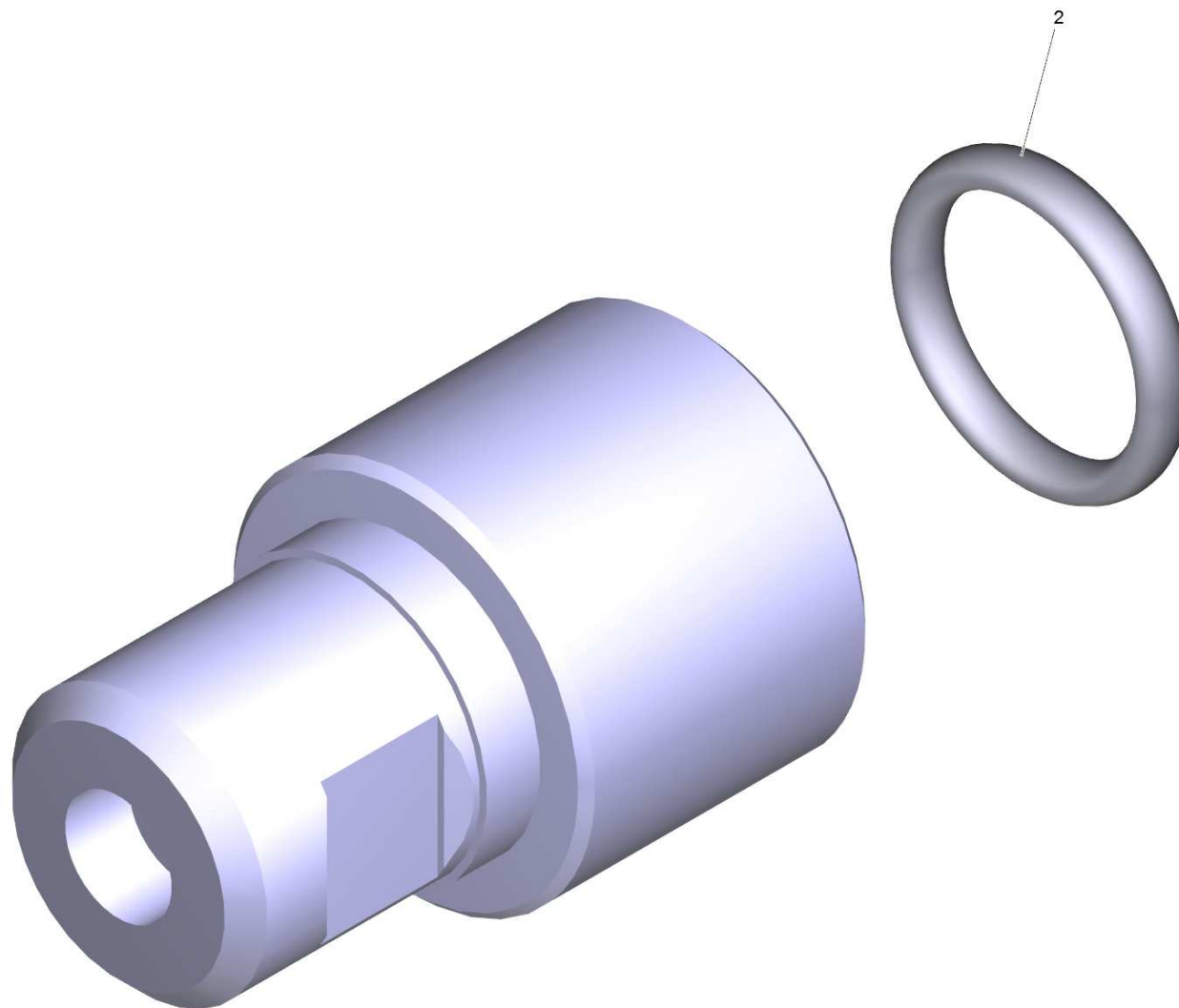


52 Set Anbauteile

POS	Artikelnr.	Beschreibung	Anzahl	Einheit
1	6.645-216.0	Hahnanschluss kpl. G1"	1.000	ST
2	7.303-047.0	Schraube M6x16 -St-R3R (In6Rd)	6.000	ST

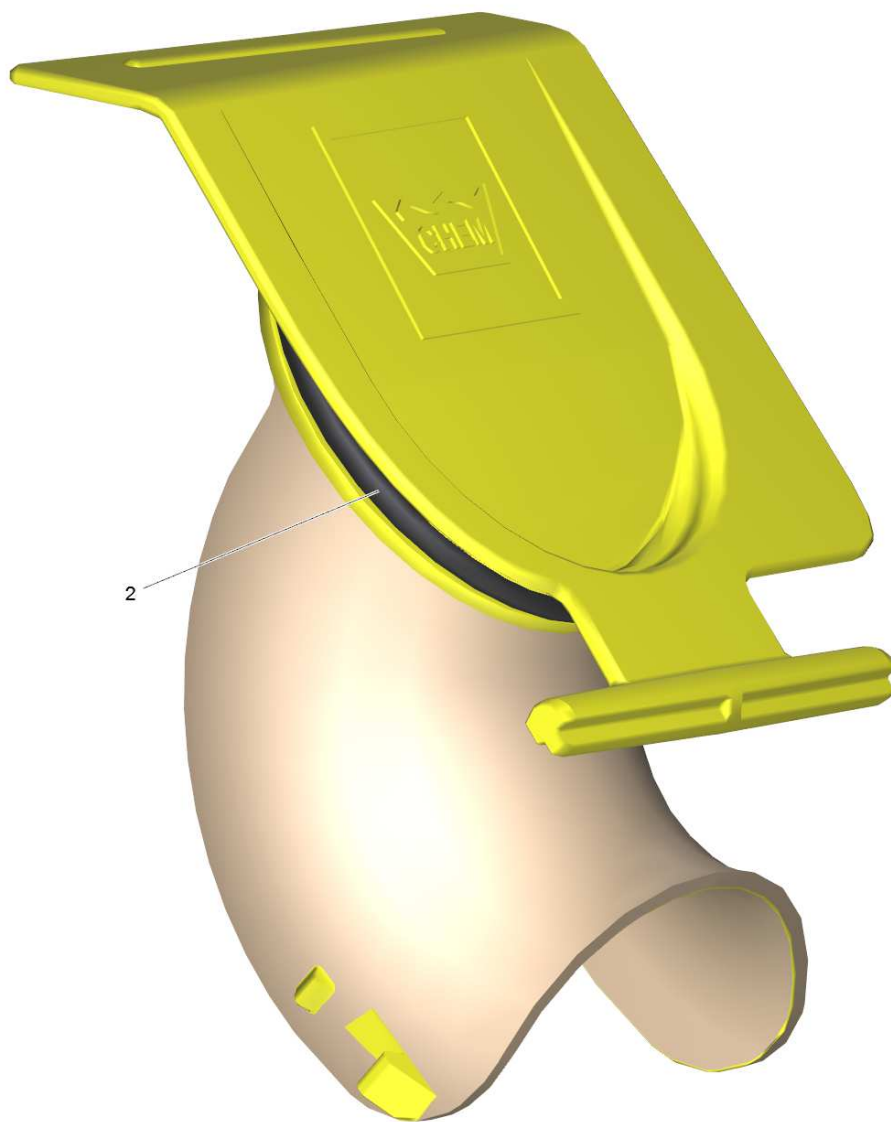
97 Schlauchstueck

POS	Artikelnr.	Beschreibung	Anzahl	Einheit
1	6.391-820.0	Schlauch	0.180	M



901 Powerduese TR 25040 (2.113-021.0)

POS	Artikelnr.	Beschreibung	Anzahl	Einheit
2	2.880-001.0	Ersatzteilsatz Dichtungen TR	1.000	ST

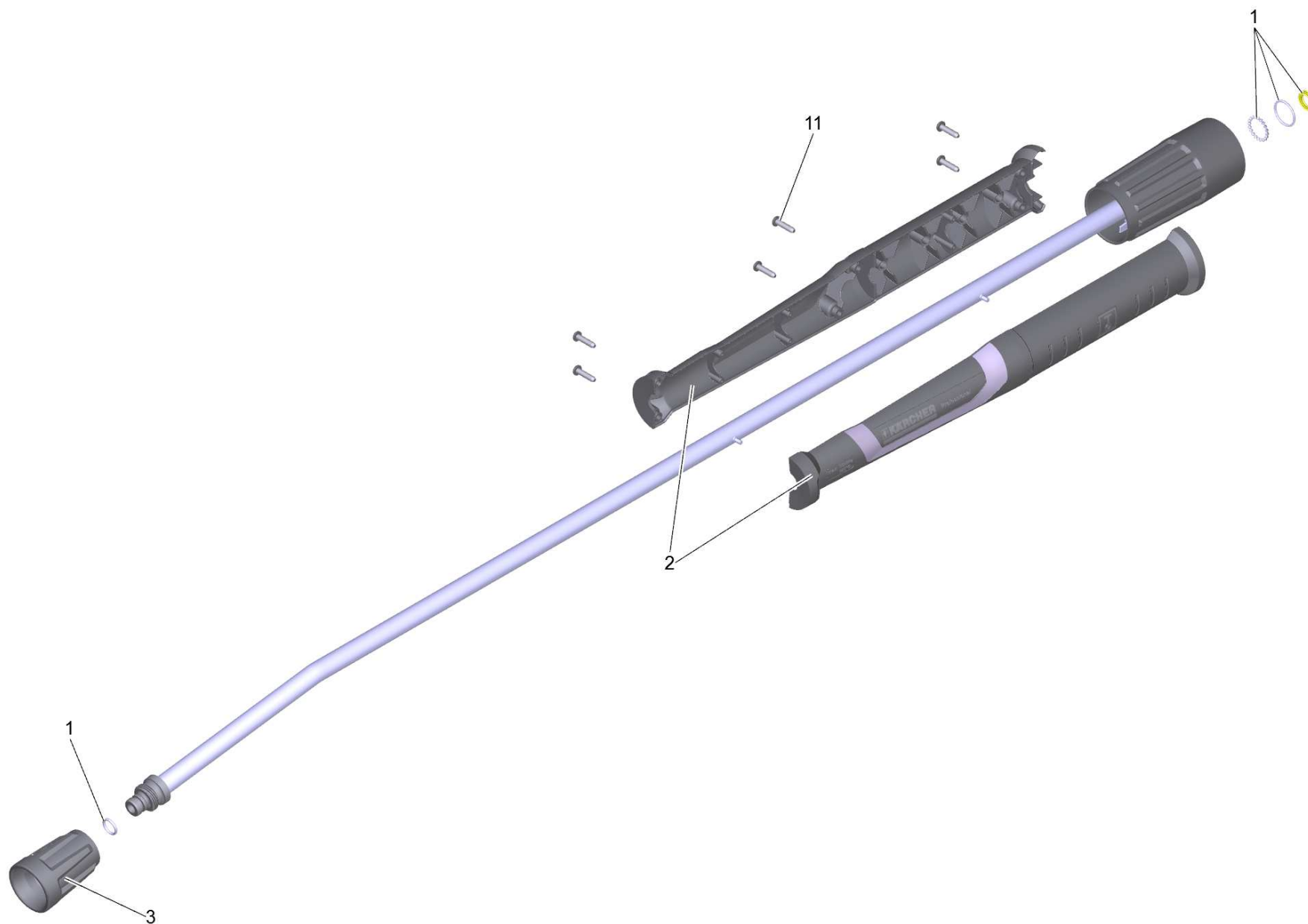


905 Deckel kpl. nur fuer Ersatz (4.064-029.0)

POS	Artikelnr.	Beschreibung	Anzahl	Einheit
2	6.363-564.0	O-Ring 65x4 NBR	1.000	ST

906 Strahlrohr TR 1050 mm (4.112-000.0)

POS	Beschreibung	Anzahl	Einheit
1	Strahlrohr TR 1050 mm	1.000	ST

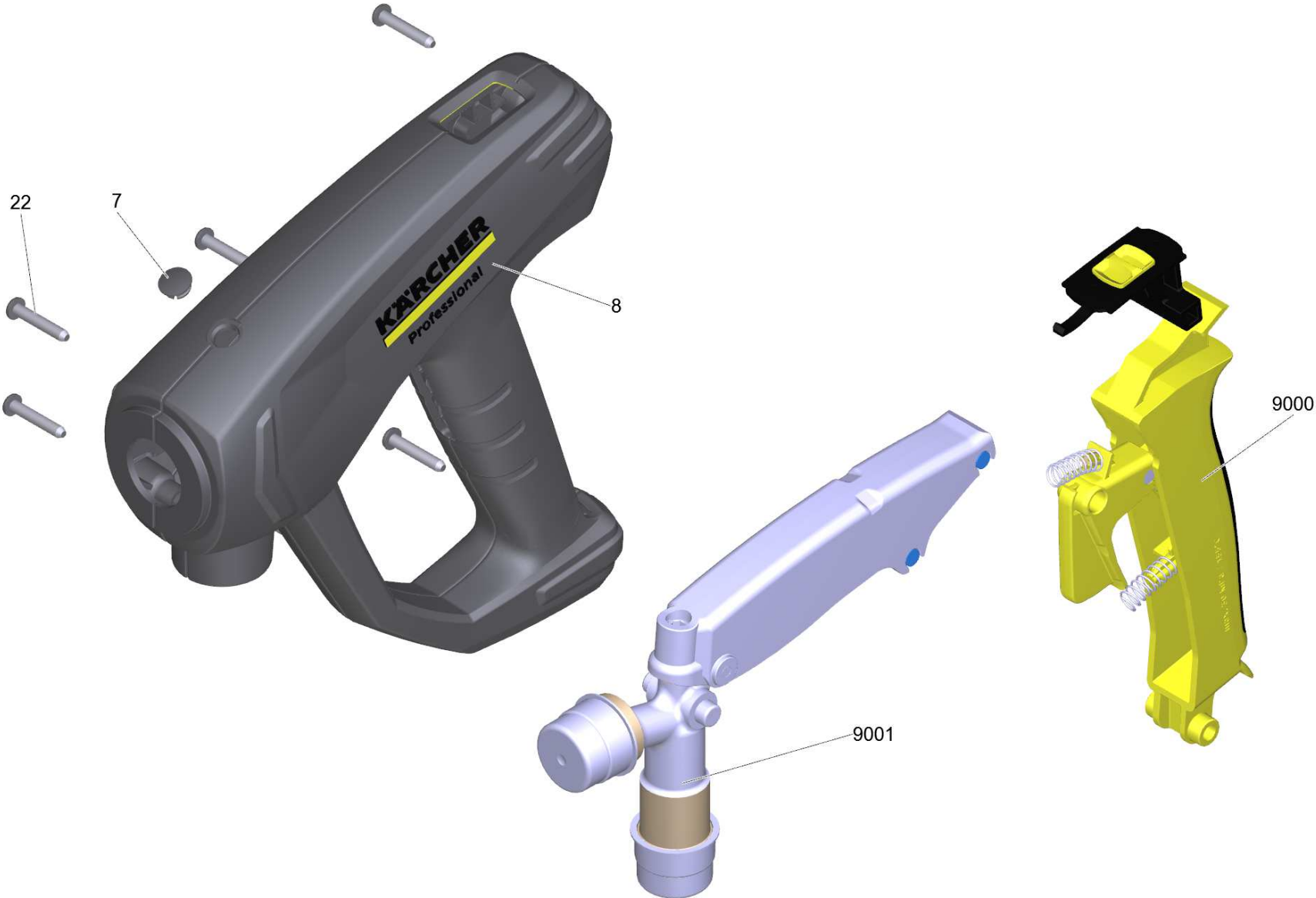


1 Strahlrohr TR 1050 mm

POS	Artikelnr.	Beschreibung	Anzahl	Einheit
1	4.100-688.0	Ersatzteil-Set Dichtung TR	1.000	ST
2	5.321-018.3	Griffschale Strahlrohr nur fuer Ersatz	1.000	ST
3	4.112-011.0	Schutzteil TR nur fuer Ersatz	1.000	ST
11	7.303-129.0	Schraube 4x16 -10.9-R2R (K-In6Rd)	6.000	ST

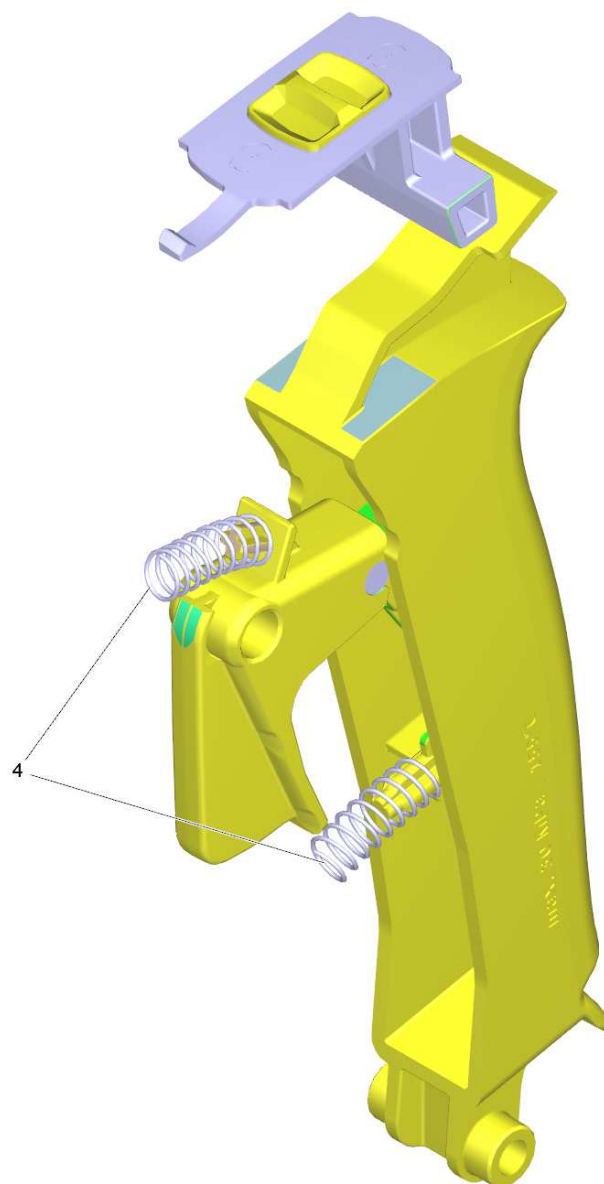
908 EASY!Force Advanced (4.118-005.0)

POS	Beschreibung	Anzahl	Einheit
1	Handspritzpistole TR EH 155	1.000	ST



1 Handspritzpistole TR EH 155

POS	Artikelnr.	Beschreibung	Anzahl	Einheit
7	5.132-001.0	Stopfen	1.000	ST
8	5.321-136.3	Griffpaar EH 155 nur fuer Ersatz	1.000	ST
22	7.303-096.0	Schraube 4x22 -ST-10.9-R2R (IN6RD)	7.000	ST
9000	2.885-483.0	Ersatzteil-Set Hebel	1.000	ST
9001	4.427-014.0	Knotenstueck TR EH 155 nur fuer Ersatz	1.000	ST

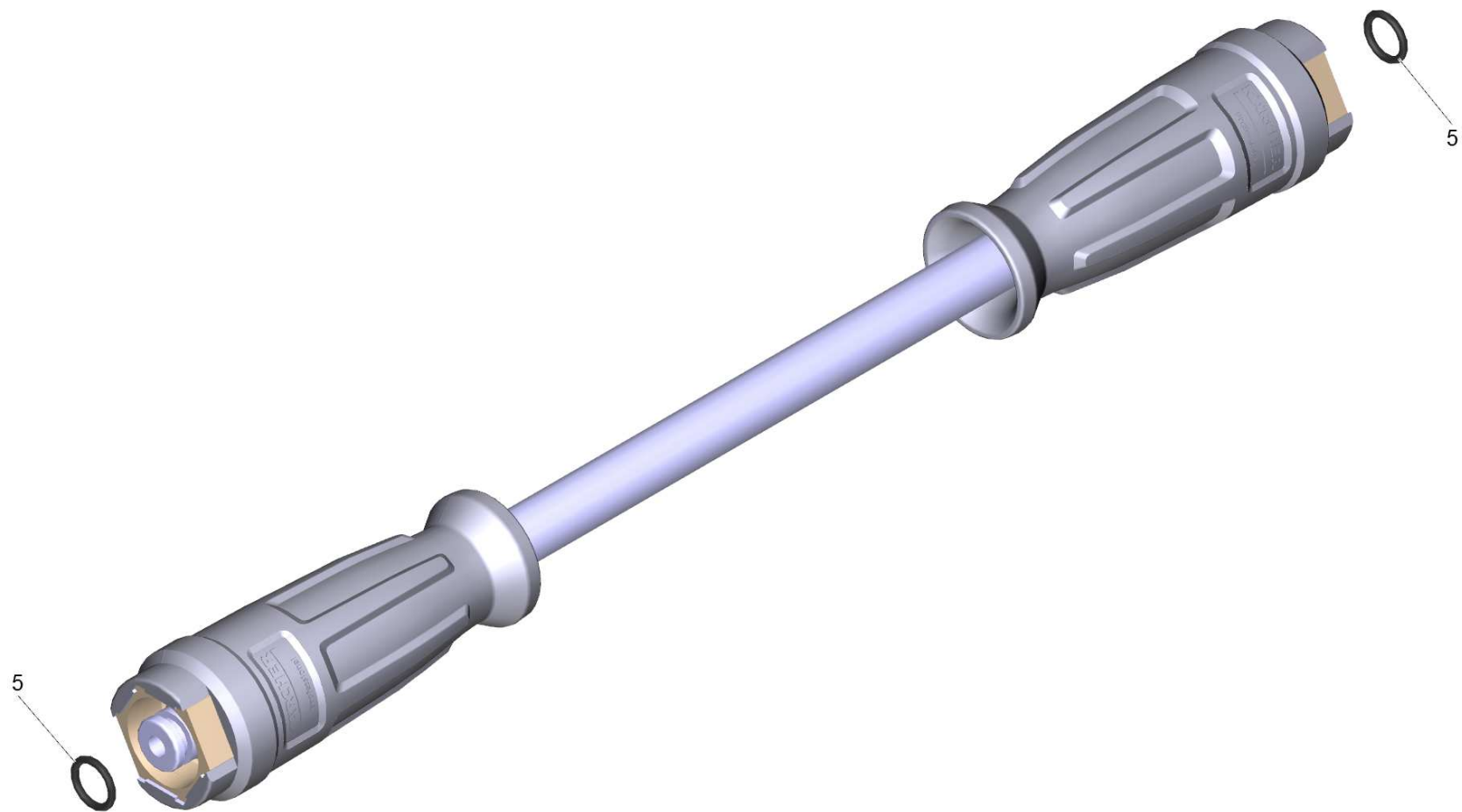


9000 Ersatzteil-Set Hebel (2.885-483.0)

POS	Artikelnr.	Beschreibung	Anzahl	Einheit
4	5.332-032.0	Schraubenfeder	2.000	ST

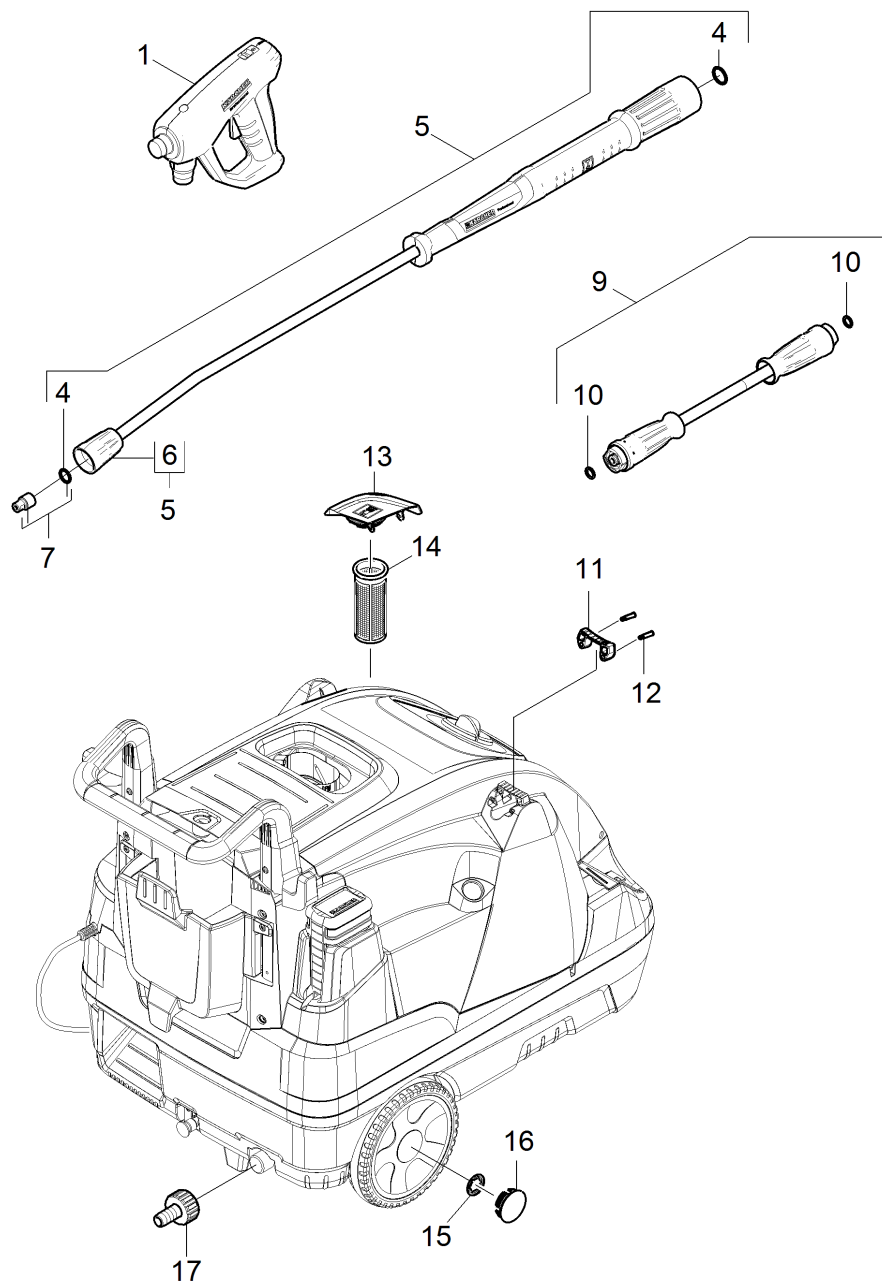
915 Schlauchleitung TR drehbar DN6 25MPa 10m (6.110-035.0)

POS	Beschreibung	Anzahl	Einheit
1	Schlauchleitung TR drehbar DN6 25MPa 10m	1.000	ST



1 Schlauchleitung TR drehbar DN6 25MPa 10m

POS	Artikelnr.	Beschreibung	Anzahl	Einheit
5	2.880-154.0	O-Ringset	1.000	ST



1010 Kurz-Ersatzteilliste

POS	Artikelnr.	Beschreibung	Anzahl	Einheit
1	4.118-005.0	EASY!Force Advanced	1.000	ST
4	2.880-001.0	Ersatzteilsatz Dichtungen TR	1.000	ST
5	4.112-000.0	Strahlrohr TR 1050 mm	1.000	ST
6	4.112-011.0	Schutzteil TR nur fuer Ersatz	1.000	ST
7	2.113-021.0	Powerduese TR 25040	1.000	ST
9	6.110-035.0	Schlauchleitung TR drehbar DN6 25MPa 10m	1.000	ST
10	2.880-154.0	O-Ringset	1.000	ST
11	5.424-162.0	Befestigung Strahlrohr	1.000	ST
12	5.314-143.0	Stift Befestigung Strahlrohr	2.000	ST
13	4.064-021.0	Deckel Brennstoff kpl.	1.000	ST
14	5.731-039.0	Filter	1.000	ST
15	6.343-162.0	Sicherungsscheibe -25	2.000	ST
16	2.889-086.0	Set Radkappe	2.000	ST
17	2.640-492.0	Set Wasseranschluss 1 "	1.000	ST