

Ersatzteilliste

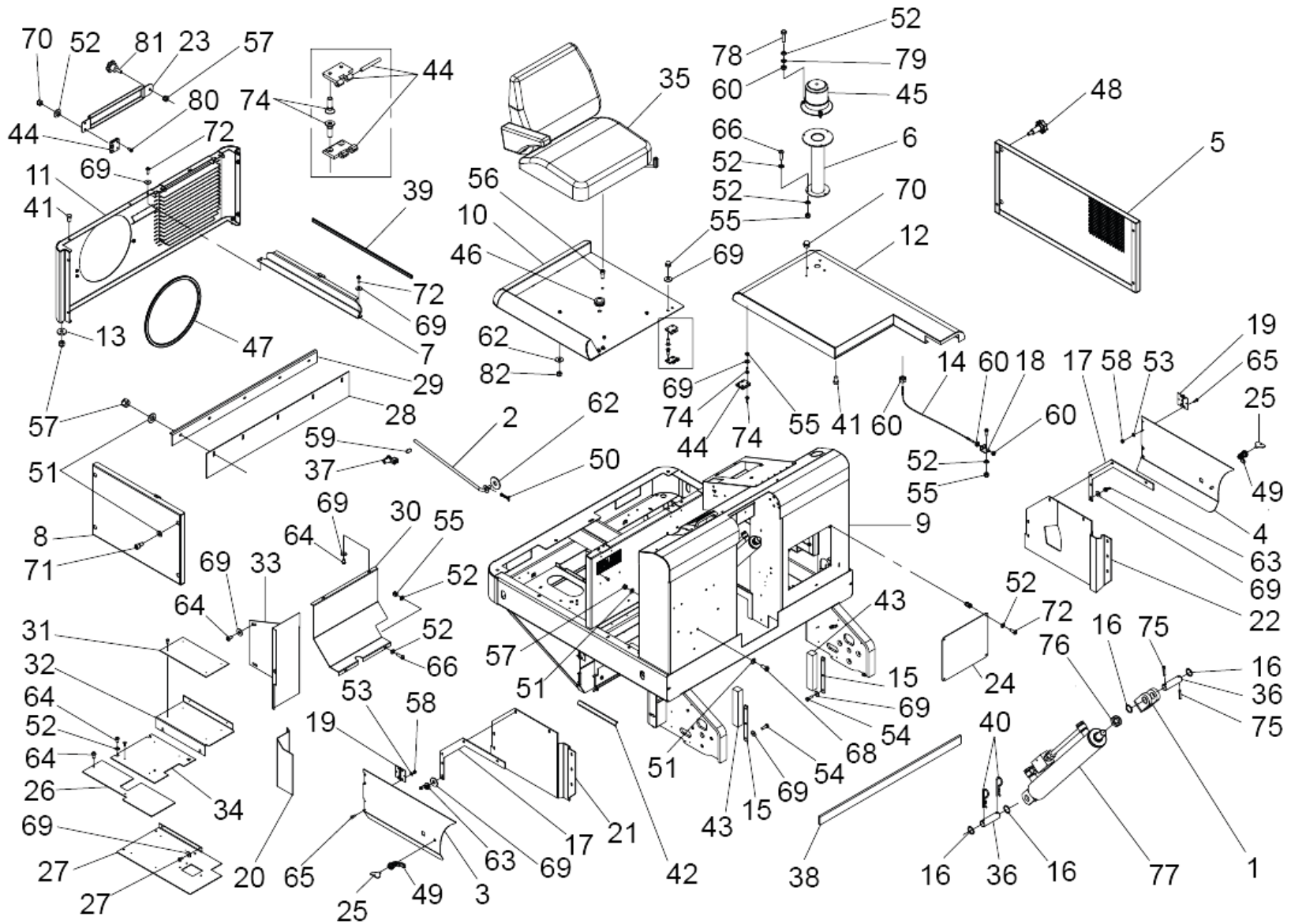
(1.186-001.0) KM 120/250 R LPG Classic

Inhaltsverzeichnis

KM 120/250 R LPG Classic (1.186-001.0)	3
10 Rahmen	4
20 Rumpfgeraet Stossfaenger	8
30 Filterkasten	11
40 Geblaese	13
50 Lenkeinheit	15
60 Kehrwalze	17
70 Seitenbesen	20
80 Grobschmutzklappe	22
90 Raeder vorne	25
100 Motor Anbauteile	28
105 Motor Einzelteile	34
110 Cockpit	36
120 Hydraulik	39
140 ABS Arbeitsbeleuchtung KM120-130-150*Classic (2.852-082.7)	42
10 Beleuchtung vorne und hinten	43
150 ABS Beleuchtung Strassen (2.852-151.7)	45
10 ABS Beleuchtung Strassen	46
160 Seitenbesen links KM 120/250 (2.852-518.0)	48
170 Radsatz Luftbereifung KM 120-130 D/LPG (4.515-332.0)	51
180 Radsatz Vollgummi nichtkreidend KM120-130 (4.515-328.0)	52
190 ABS Verlaengerung Flasche LPG (2.852-648.7)	53
200 ABS Spruehsystem Seitenbesen KM 120/250 R Classic (2.852-818.0)	55

KM 120/250 R LPG Classic (1.186-001.0)

POS	Artikelnr.	Beschreibung	Anzahl	Einheit
10		Rahmen	1.000	ST
20		Rumpfgeraet Stossfaenger	1.000	ST
30		Filterkasten	1.000	ST
40		Gebraese	1.000	ST
50		Lenkeinheit	1.000	ST
60		Kehrwalze	1.000	ST
70		Seitenbesen	1.000	ST
80		Grobschmutzklappe	1.000	ST
90		Raeder vorne	1.000	ST
100		Motor Anbauteile	1.000	ST
105		Motor Einzelteile	1.000	ST
110		Cockpit	1.000	ST
120		Hydraulik	1.000	ST
130	2.851-267.7	ABS Schutzdach KM 120-130	1.000	ST
140	2.852-082.7	ABS Arbeitsbeleuchtung KM120-130-150*Classic	1.000	ST
150	2.852-151.7	ABS Beleuchtung Strassen	1.000	ST
160	2.852-518.0	Seitenbesen links KM 120/250	1.000	ST
170	4.515-332.0	Radsatz Luftbereifung KM 120-130 D/LPG	1.000	ST
180	4.515-328.0	Radsatz Vollgummi nichtkreidend KM120-130	1.000	ST
190	2.852-648.7	ABS Verlaengerung Flasche LPG	1.000	ST
200	2.852-818.0	ABS Spruehsystem Seitenbesen KM 120/250 R Classic	1.000	ST
220		Servicehandbuch KM 120/250 R LPG	1.000	ST



10 Rahmen

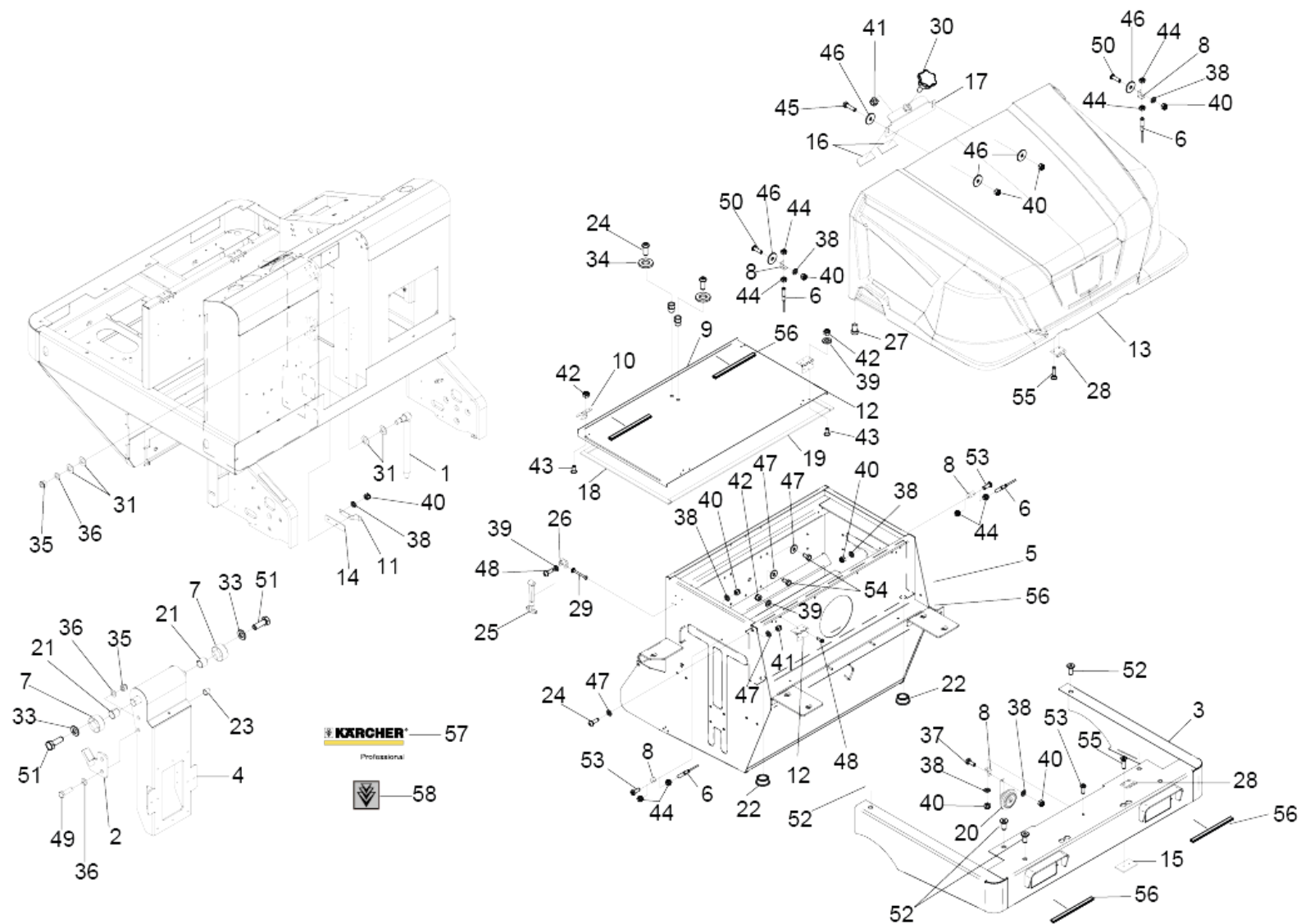
POS	Artikelnr.	Beschreibung	Anzahl	Einheit
1	6.987-135.0	Gabel Hubzylinder	1.000	ST
2	6.987-488.0	Stuetze Haube 2103285	1.000	ST
3	6.987-477.0	Tuer Kehrwalze rechts	1.000	ST
4	6.987-478.0	Tuer Kehrwalze links	1.000	ST
5	6.987-472.0	Kurbelgehaeuse	1.000	ST
6	6.987-475.0	Halter Rueckleuchte	1.000	ST
7	6.988-050.0	Blech Sitzkonsole	1.000	ST
8	6.988-049.0	Abdeckung Seite	1.000	ST
9	6.988-839.0	Chassis	1.000	ST
10	6.988-840.0	Abdeckung	1.000	ST
11	6.989-967.0	Gehaeuseabdeckung	1.000	ST
12	6.988-842.0	Motorhaube	1.000	ST
13	7.312-277.0	Scheibe 8-200HV-A2E ISO7093-1	2.000	ST
14	6.987-162.0	Stahlseil Haube	1.000	ST
15	6.987-489.0	Gummileiste	2.000	ST
16	6.987-137.0	Scheibe	4.000	ST
17	6.987-483.0	Winkel seitlich Kehrwalze	2.000	ST
18	6.987-502.0	Winkel Befestigung Haube	1.000	ST
19	6.987-115.0	Scharnier	4.000	ST
20	6.987-500.0	Verkleidung Armaturen Brett	1.000	ST
21	6.987-482.0	Gummimatte rechts	1.000	ST
22	6.987-481.0	Gummimatte links	1.000	ST
23	6.989-968.0	Abdeckung	1.000	ST
24	6.988-089.0	Wartungsklappe Pumpe	1.000	ST
25	6.988-799.0	Schluessel	2.000	ST
26	6.988-843.0	Plattform	1.000	ST
27	6.988-844.0	Plattform	1.000	ST
28	6.988-845.0	Heckklappe	1.000	ST
29	6.988-846.0	Blech	1.000	ST
30	6.988-847.0	Abdeckplatte	1.000	ST
31	6.988-848.0	Platte	1.000	ST
32	6.988-849.0	Deckplatte	1.000	ST
33	6.988-850.0	Wand Verkleidung	1.000	ST

10 Rahmen

POS	Artikelnr.	Beschreibung	Anzahl	Einheit
34	6.988-851.0	Plattform zentral	1.000	ST
35	6.988-858.0	Sitz	1.000	ST
36	6.987-136.0	Bolzen	2.000	ST
37	6.987-132.0	Verriegelung Haube Motor	1.000	ST
38	6.988-852.0	Dichtung 45x10x923	1.000	ST
39	6.988-101.0	Dichtung 650mm	1.000	ST
40	6.313-004.0	Federstecker	2.000	ST
41	6.987-113.0	Abdeckkappe	4.000	ST
42	6.987-574.0	Antirutschband	1.000	ST
43	6.987-480.0	Dichtung Gummi 30x35x200	2.000	ST
44	6.987-150.0	Scharnier	5.000	ST
45	6.988-512.0	Rundumkennleuchte LED 12-110V	1.000	ST
46	6.987-273.0	Kabeltuelle 18x16x3,5	1.000	ST
47	6.988-179.0	Dichtung	1.000	ST
48	6.988-102.0	Sterngriff M8	4.000	ST
49	6.988-798.0	Hebelverschluss	2.000	ST
50	7.316-336.0	Splint 2x16-St-A2E ISO 1234	1.000	ST
51	7.312-017.0	Scheibe 8-A2 ISO 7089	15.000	ST
52	7.312-045.0	Scheibe 6-200HV-P4E ISO 7089	25.000	ST
53	7.312-001.0	Scheibe 4 -200HV-A3E ISO 7089	16.000	ST
54	7.304-536.0	6kt-Schraube M 6x20-A4-70 ISO 4017	6.000	ST
55	7.311-512.0	6kt-Mutter M 6-8-A2E ISO 7040	10.000	ST
56	7.306-041.0	Zyl.Schr. M8x20 -8.8-A2E ISO 4762	4.000	ST
57	7.311-510.0	6kt-Mutter M 8-8-A2E ISO 7040	11.000	ST
58	7.311-424.0	6kt-Mutter M4 -8-A2E ISO 7040	16.000	ST
59	7.307-024.0	Gew.Stift M6x10 -A2-21H ISO 4027	1.000	ST
60	7.311-003.0	6kt-Mutter M6 -8-A2E ISO 4032	3.000	ST
62	7.312-277.0	Scheibe 8-200HV-A2E ISO7093-1	5.000	ST
63	7.310-002.0	Fluegelmutter M 6-GT-A2E DIN 315	8.000	ST
64	7.306-087.0	Schraube M6x10 -8.8-R3R (In6Rd)	16.000	ST
65	7.306-058.0	Schraube M 4X 12- 8.8-R2R K-IN6RD	16.000	ST
66	7.306-092.0	Schraube M6x20-ST- 8.8-R3R (IN6RD)	5.000	ST
68	6.304-168.0	Linsenschraube IN-6kt M8x20 A2-70	3.000	ST

10 Rahmen

POS	Artikelnr.	Beschreibung	Anzahl	Einheit
69	7.312-276.0	Scheibe 6 -200HV-A2E ISO7093-1	34.000	ST
70	7.311-380.0	Hutmutter M6 -6-A2E DIN 1587	3.000	ST
71	7.306-040.0	Zyl.Schr. M8x16 -8.8-A2E ISO4762	4.000	ST
72	7.306-090.0	Schraube M6x16 -8.8-P2R (In6Rd)	9.000	ST
74	7.305-054.0	Senkschraube M 6x 20-A2-70 (IN6RD)	16.000	ST
75	7.314-974.0	Spannstift 6x30-St ISO 8752	2.000	ST
76	7.311-019.0	6kt-Mutter M20X1,5 -A4-035 ISO 8675	1.000	ST
77	6.988-853.0	Hubzylinder Container	1.000	ST
78	7.304-509.0	6kt-Schraube M 6x25-A4-70 ISO 4017	3.000	ST
79	7.313-003.0	Federring B 6-FSt-A3E DIN 127	1.000	ST
80	7.305-031.0	Senkschraube M6x16-8.8-A2R (In6Rd)	4.000	ST
81	6.666-920.0	Sterngriff	1.000	ST
82	7.311-511.0	6kt-Mutter M10-8-A2E ISO 7040	4.000	ST

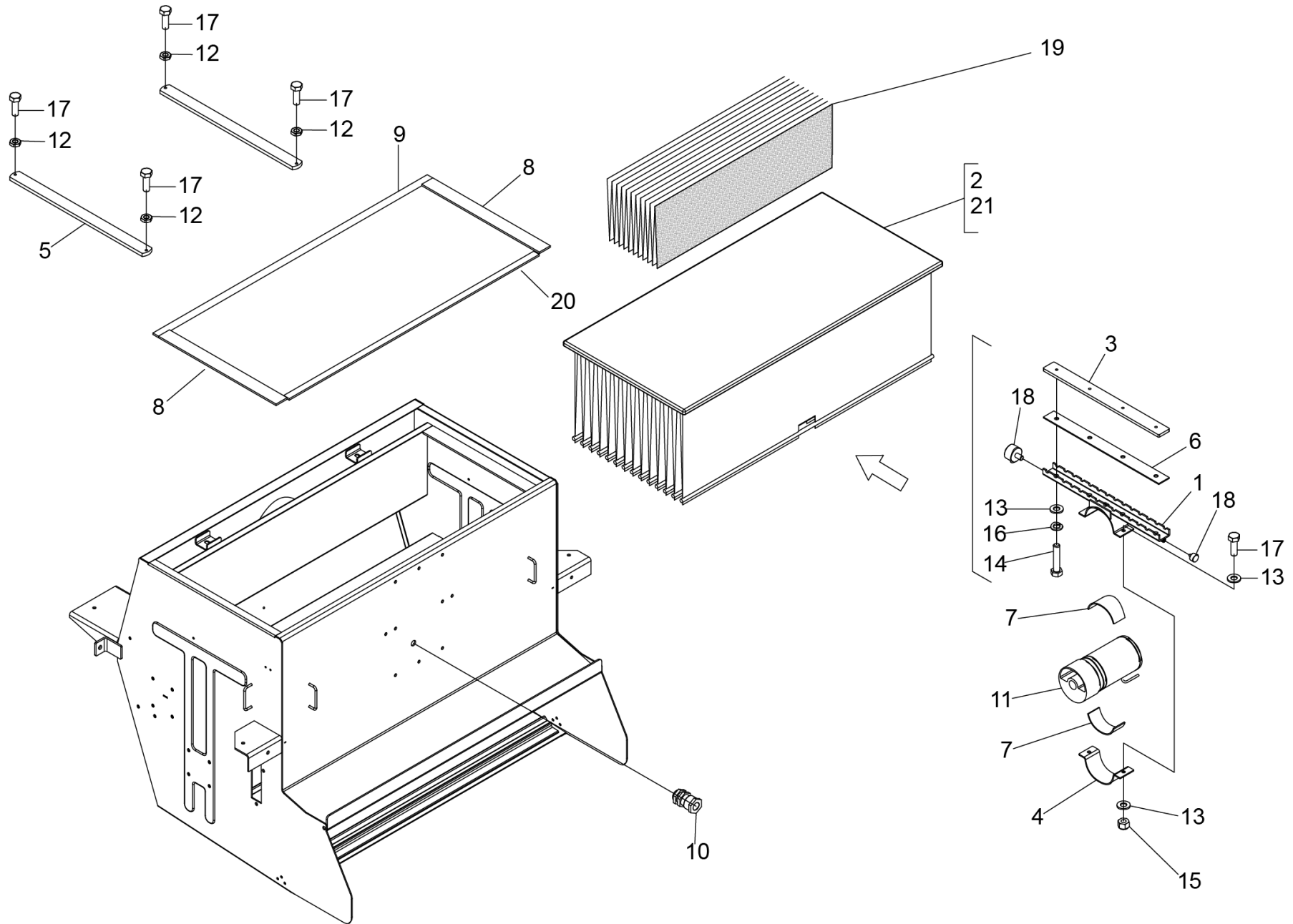


20 Rumpfgeraet Stossfaenger

POS	Artikelnr.	Beschreibung	Anzahl	Einheit
1	6.987-157.0	Sicherungsstange	1.000	ST
2	6.987-164.0	Aufnahme Sicherungsstange	1.000	ST
3	6.988-854.0	Stossstange Front	1.000	ST
4	6.987-508.0	Hebearm Kehrbehaelter	1.000	ST
5	6.988-855.0	Trichter	1.000	ST
6	6.988-856.0	Kabel Motorhaube	2.000	ST
7	6.987-147.0	Aufnahme Hebearm	2.000	ST
8	6.987-058.0	Riegel	5.000	ST
9	6.988-634.0	Deckel Kehrbehaelter	1.000	ST
10	6.988-518.0	Anschlagblech 3006921	2.000	ST
11	6.987-166.0	Feder Sicherungsstange	1.000	ST
12	6.987-115.0	Scharnier	2.000	ST
13	5.069-315.0	Haube KM 130/300	1.000	ST
14	6.987-165.0	Blech Sicherungsstange	1.000	ST
15	6.987-160.0	Blech Befestigung Haube	2.000	ST
16	6.987-513.0	Dichtung Gummi	2.000	ST
17	6.987-511.0	Befestigungsplatte Haube	1.000	ST
18	6.988-886.0	Dichtung	2.000	ST
19	6.988-857.0	Dichtung 20x5x950	2.000	ST
20	6.989-357.0	Signalhorn 082-564-01	1.000	ST
21	6.987-148.0	Buchse	2.000	ST
22	6.987-109.0	Abdeckkappe	2.000	ST
23	6.987-029.0	Buchse	1.000	ST
24	6.304-168.0	Linsenschraube IN-6kt M8x20 A2-70	4.000	ST
25	6.988-516.0	Rasthaken Haube 4200678	2.000	ST
26	6.988-515.0	Anschlagblech 4200679	2.000	ST
27	6.987-113.0	Abdeckkappe	2.000	ST
28	6.987-150.0	Scharnier	2.000	ST
29	6.988-514.0	Stift mit Scheibe 4201699	2.000	ST
30	6.666-920.0	Sterngriff	1.000	ST
31	6.987-355.0	Tellerfeder DE40	1.000	ST
33	7.312-005.0	Scheibe 10-200HV-A3E ISO 7089	8.000	ST
34	7.312-017.0	Scheibe 8-A2 ISO 7089	2.000	ST

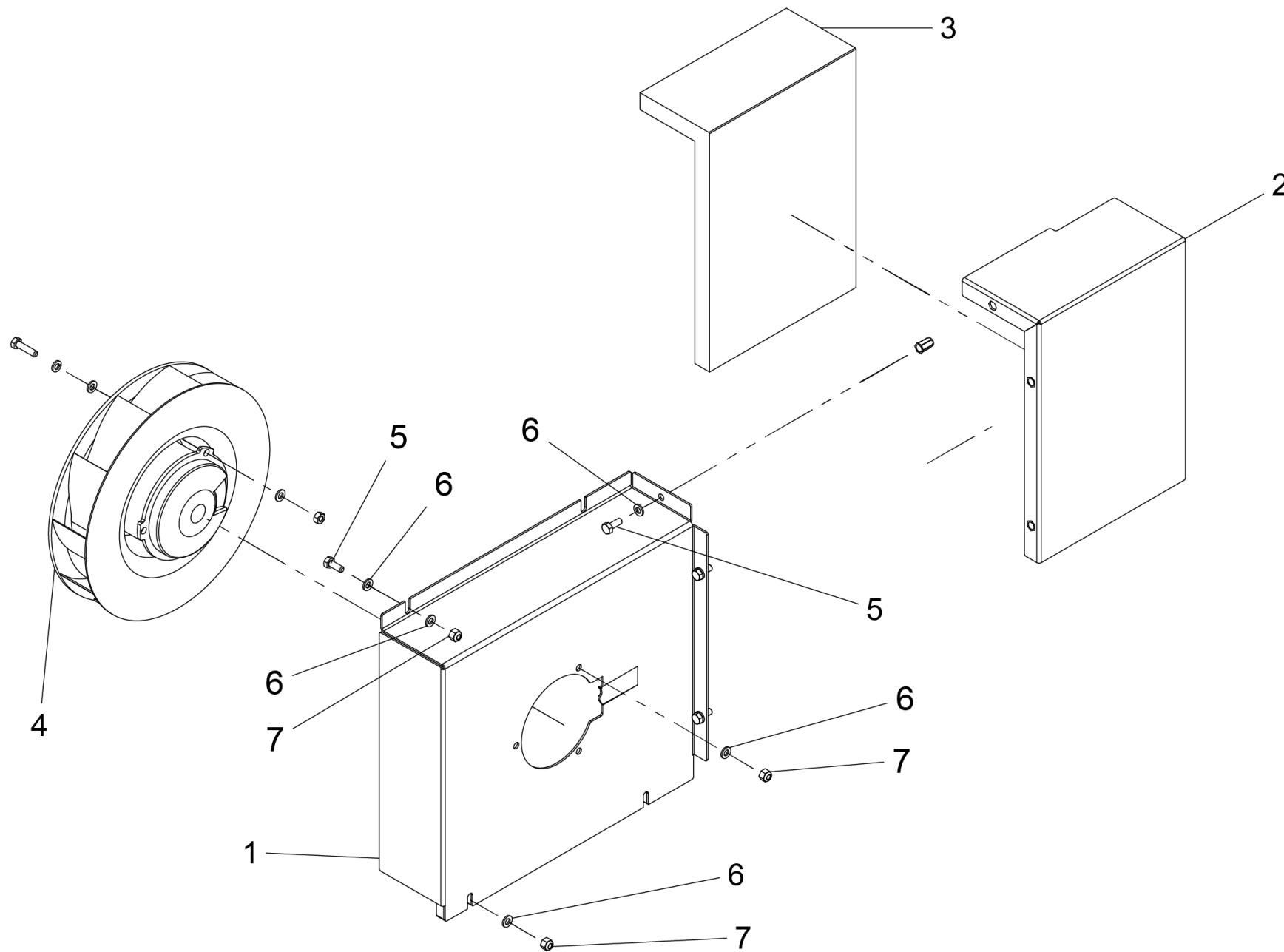
20 Rumpfgeraet Stossfaenger

POS	Artikelnr.	Beschreibung	Anzahl	Einheit
35	7.311-523.0	6kt-Mutter M16 -8-A2E ISO 7040	3.000	ST
36	7.312-089.0	Scheibe 16-200HV ISO 7089	5.000	ST
37	7.304-521.0	6kt-Schraube M 6x16-A4-70 ISO 4017	1.000	ST
38	7.312-045.0	Scheibe 6-200HV-P4E ISO 7089	12.000	ST
39	7.312-001.0	Scheibe 4 -200HV-A3E ISO 7089	16.000	ST
40	7.311-512.0	6kt-Mutter M 6-8-A2E ISO 7040	14.000	ST
41	7.311-510.0	6kt-Mutter M 8-8-A2E ISO 7040	3.000	ST
42	7.311-424.0	6kt-Mutter M4 -8-A2E ISO 7040	16.000	ST
43	7.305-019.0	Senkschraube M4x16 -8.8-R2R (In6Rd)	10.000	ST
44	7.311-003.0	6kt-Mutter M6 -8-A2E ISO 4032	8.000	ST
45	7.304-509.0	6kt-Schraube M 6x25-A4-70 ISO 4017	2.000	ST
46	7.312-260.0	Scheibe 6 -100HV-A3E ISO 7094	6.000	ST
47	7.312-277.0	Scheibe 8-200HV-A2E ISO7093-1	14.000	ST
48	7.306-058.0	Schraube M 4X 12- 8.8-R2R K-IN6RD	14.000	ST
49	7.304-035.0	6kt-Schraube M16X 50-A4-70 ISO 4017	2.000	ST
50	7.306-092.0	Schraube M6x20-ST- 8.8-R3R (IN6RD)	2.000	ST
51	7.304-417.0	6kt-Schraube M10x30-8.8-A3E ISO 4017	8.000	ST
52	7.305-013.0	Senkschraube M8x20-8.8-A2R ISO10642	6.000	ST
53	7.306-090.0	Schraube M6x16 -8.8-P2R (In6Rd)	3.000	ST
54	7.304-395.0	6kt-Schraube M8x16-8.8-A2E ISO 4017	10.000	ST
55	6.987-358.0	Senkschraube M6x25	8.000	ST
56	6.987-695.0	Kantenschutz	4.000	ST
57	5.392-988.0	Schild Seite Professional 320 x 120	2.000	ST
58	5.394-087.0	Aufkleber Signet Gel 102x113	1.000	ST



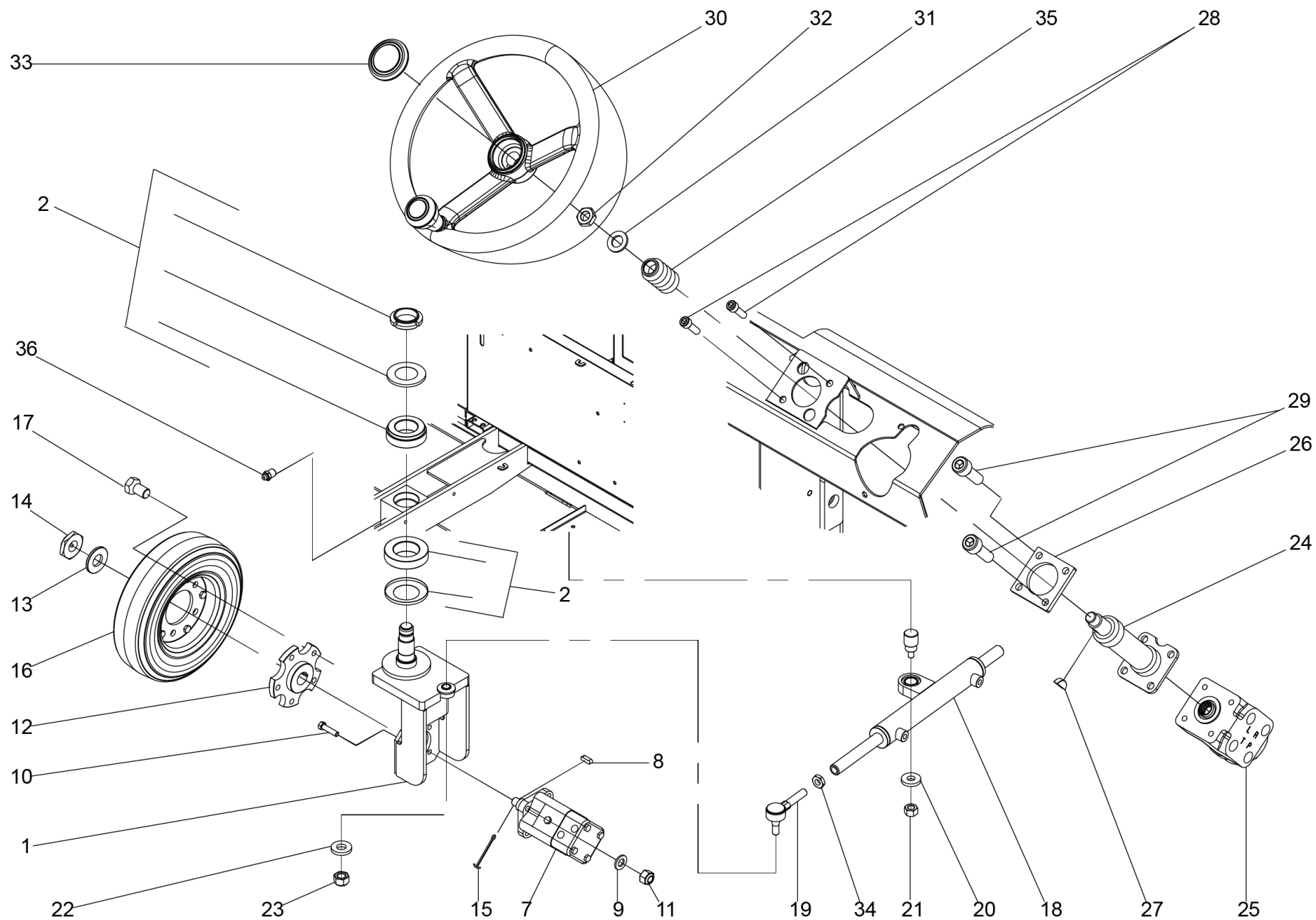
30 Filterkasten

POS	Artikelnr.	Beschreibung	Anzahl	Einheit
1	6.988-621.0	Aufnahme Filterrueetler	1.000	ST
2	6.988-804.0	Taschenfilter weiss KM 120/250 R	1.000	ST
3	6.988-628.0	Leiste Filterrueetler	1.000	ST
4	6.988-525.0	Buegel Filterrueetler	1.000	ST
5	6.988-631.0	Verschluss Filter	2.000	ST
6	6.988-632.0	Dichtung Filterrueetler	1.000	ST
7	6.988-526.0	Gummileiste Filterrueetlermotor	2.000	ST
8	6.988-859.0	Dichtung 40x5x413	2.000	ST
9	6.988-857.0	Dichtung 20x5x950	2.000	ST
10	6.987-353.0	Kabelverschraubung PG9	1.000	ST
11	6.988-491.0	Elektromotor	1.000	ST
12	7.311-224.0	6kt-Mutter M 8-04-A2E ISO 4035	4.000	ST
13	7.312-017.0	Scheibe 8-A2 ISO 7089	8.000	ST
14	7.304-404.0	6kt-Schraube M8x40-8.8-A2E ISO 4017	4.000	ST
15	7.311-510.0	6kt-Mutter M 8-8-A2E ISO 7040	2.000	ST
16	7.313-004.0	Federring B 8-FSt-A3E DIN 127	4.000	ST
17	7.304-399.0	6kt-Schraube M 8x25-8.8-A2E ISO 4017	6.000	ST
18	6.987-087.0	Gummipuffer M6	2.000	ST
19	6.988-860.0	Filterelement	1.000	ST
20	6.988-861.0	Dichtung 40x5x768	1.000	ST
21	6.988-805.0	Taschenfilter gruen KM 120/250 R	1.000	ST



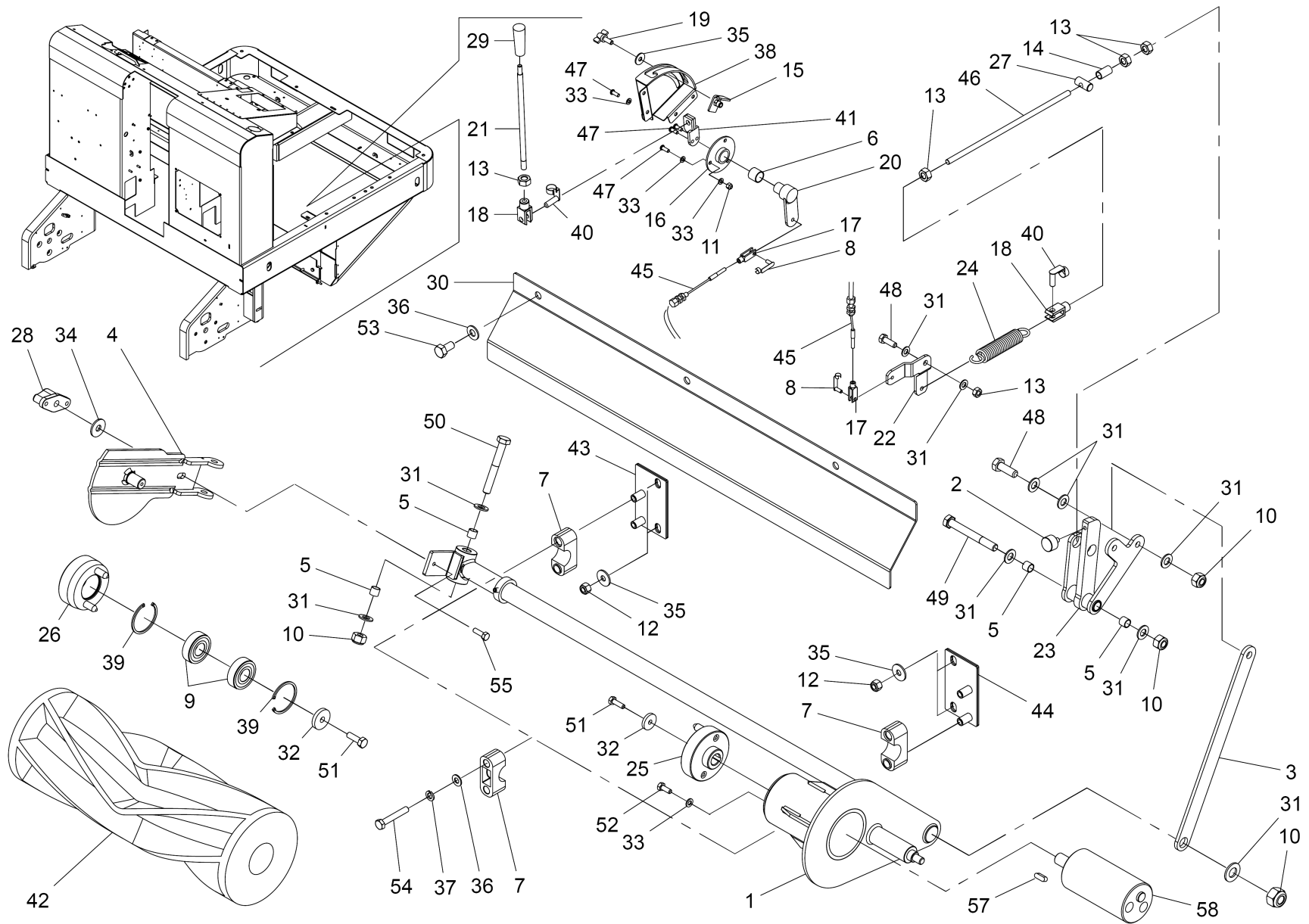
40 Gebläse

POS	Artikelnr.	Beschreibung	Anzahl	Einheit
1	6.988-862.0	Gehaeuse	1.000	ST
2	6.988-863.0	Gehaeuseabdeckung	1.000	ST
3	6.988-864.0	Daemmmatte	1.000	ST
4	6.987-527.0	Luefterrad elektrisch 12V	1.000	ST
5	7.304-521.0	6kt-Schraube M 6x16-A4-70 ISO 4017	6.000	ST
6	7.312-045.0	Scheibe 6-200HV-P4E ISO 7089	12.000	ST
7	7.311-512.0	6kt-Mutter M 6-8-A2E ISO 7040	7.000	ST



50 Lenkeinheit

POS	Artikelnr.	Beschreibung	Anzahl	Einheit
1	6.987-528.0	Aufnahme Motor Radnabe	1.000	ST
2	2.642-733.0	Set Lagerung Traeger	1.000	ST
7	6.987-450.0	Hydraulikmotor	1.000	ST
8	7.318-029.0	Passfeder 6x6x20-C45K DIN 6885	1.000	ST
9	7.312-008.0	Scheibe 12-200HV-A3E ISO 7089	4.000	ST
10	7.304-443.0	6kt-Schraube M12x50-8.8-A3E ISO 4017	4.000	ST
11	7.311-515.0	6kt-Mutter M12-8-A2E ISO 7040	4.000	ST
12	6.987-416.0	Radnabe	1.000	ST
13	6.987-444.0	Scheibe	1.000	ST
14	6.987-445.0	Kronenmutter	1.000	ST
15	6.987-446.0	Splint	1.000	ST
16	6.987-561.0	Hinterrad	1.000	ST
17	6.988-991.0	Radschraube M16x1,5	5.000	ST
18	6.987-531.0	Hydraulikzylinder Lenkung	1.000	ST
19	6.987-021.0	Spurstangenkopf	1.000	ST
20	5.250-160.0	Lagerbuchse Scheibe	1.000	ST
21	7.311-008.0	6kt-Mutter M12-8-A3E ISO 4032	1.000	ST
22	5.115-542.0	Scheibe	1.000	ST
23	6.987-380.0	Mutter Hydraulikzylinder	1.000	ST
24	6.987-533.0	Lenksaeule	1.000	ST
25	6.988-793.0	Lenkung	1.000	ST
26	6.987-024.0	Distanzstueck	1.000	ST
27	7.318-205.0	Scheibenfeder 5x6,5-C45R DIN 6888	1.000	ST
28	7.306-074.0	Zyl.Schr. M10x35-8.8-A3E ISO4762	2.000	ST
29	7.306-063.0	Zyl.Schr. M10x30-8.8-A3E ISO4762	2.000	ST
30	6.987-025.0	Lenkrad D350	1.000	ST
31	5.115-081.0	Scheibe	1.000	ST
32	6.987-374.0	Mutter Lenkrad	1.000	ST
33	6.987-026.0	Kappe Lenkrad	1.000	ST
34	6.987-375.0	Mutter M16x1	1.000	ST
35	6.987-535.0	Faltenbalg Lenkung	1.000	ST
36	6.987-373.0	Schmiernippel M8x1,25	1.000	ST

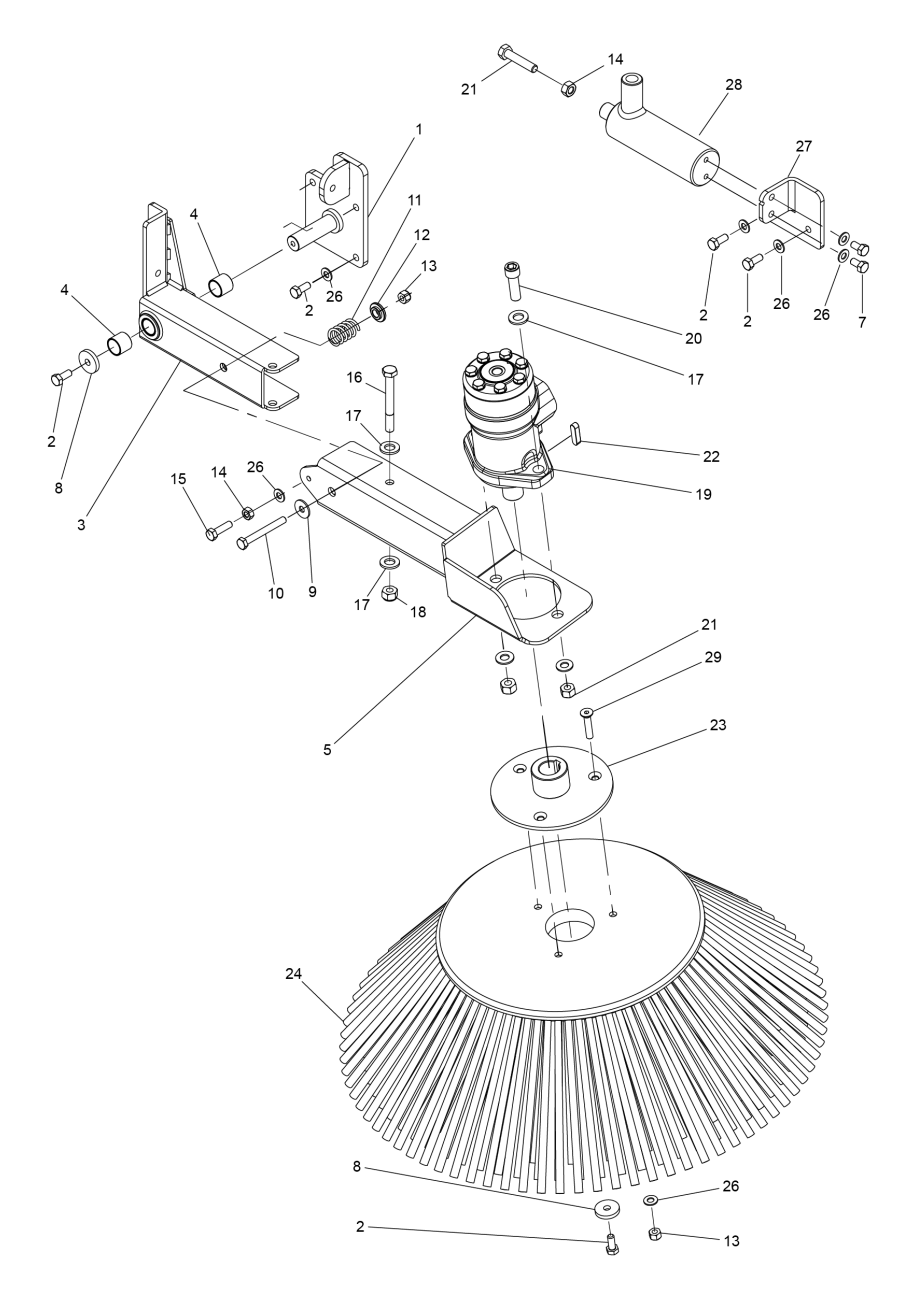


60 Kehrwalze

POS	Artikelnr.	Beschreibung	Anzahl	Einheit
1	6.988-865.0	Stuetze Ausleger	1.000	ST
2	6.987-087.0	Gummipuffer M6	1.000	ST
3	6.987-545.0	Hubstange Kehrwalze	1.000	ST
4	6.987-539.0	Schwinge Kehrwalze rechts	1.000	ST
5	6.987-049.0	Buchse K4 12x10x10-	4.000	ST
6	6.987-029.0	Buchse	1.000	ST
7	6.987-045.0	Rohrschelle D 25,5	4.000	ST
8	6.316-093.0	Bolzen D 6	2.000	ST
9	7.401-134.0	Kugellager 6203-2RS-WAELZLAGST DIN 625	2.000	ST
10	7.311-511.0	6kt-Mutter M10-8-A2E ISO 7040	4.000	ST
11	7.311-512.0	6kt-Mutter M 6-8-A2E ISO 7040	3.000	ST
12	7.311-510.0	6kt-Mutter M 8-8-A2E ISO 7040	4.000	ST
13	7.311-006.0	6kt-Mutter M10 -8-A3E ISO 4032	5.000	ST
14	6.987-065.0	Distanzstueck	1.000	ST
15	6.988-866.0	Hebel	1.000	ST
16	6.988-887.0	Flanschlager	1.000	ST
17	7.462-012.0	Gabelkopf G 6x24-ST-A2E DIN 71752	2.000	ST
18	6.997-180.0	Gabelkopf 10X20	2.000	ST
19	6.988-867.0	Fluegelmutter M8x20	1.000	ST
20	6.988-888.0	Hebel komplett	1.000	ST
21	6.988-922.0	Gestaenge	1.000	ST
22	6.988-923.0	Winkel	1.000	ST
23	6.987-544.0	Hebel Lenkung	1.000	ST
24	6.987-064.0	Feder D 3,2	1.000	ST
25	6.987-542.0	Nabe Antrieb	1.000	ST
26	6.987-543.0	Nabe Antrieb	1.000	ST
27	6.987-277.0	Bolzen	1.000	ST
28	6.987-264.0	Knopf rot M6	1.000	ST
29	6.988-924.0	Knopf M8	1.000	ST
30	6.987-540.0	Schutzblech Kehrwalze	1.000	ST
31	7.312-005.0	Scheibe 10-200HV-A3E ISO 7089	10.000	ST
32	5.129-262.0	Anschlag Sicherheitsschalter	2.000	ST
33	7.312-045.0	Scheibe 6-200HV-P4E ISO 7089	12.000	ST

60 Kehrwalze

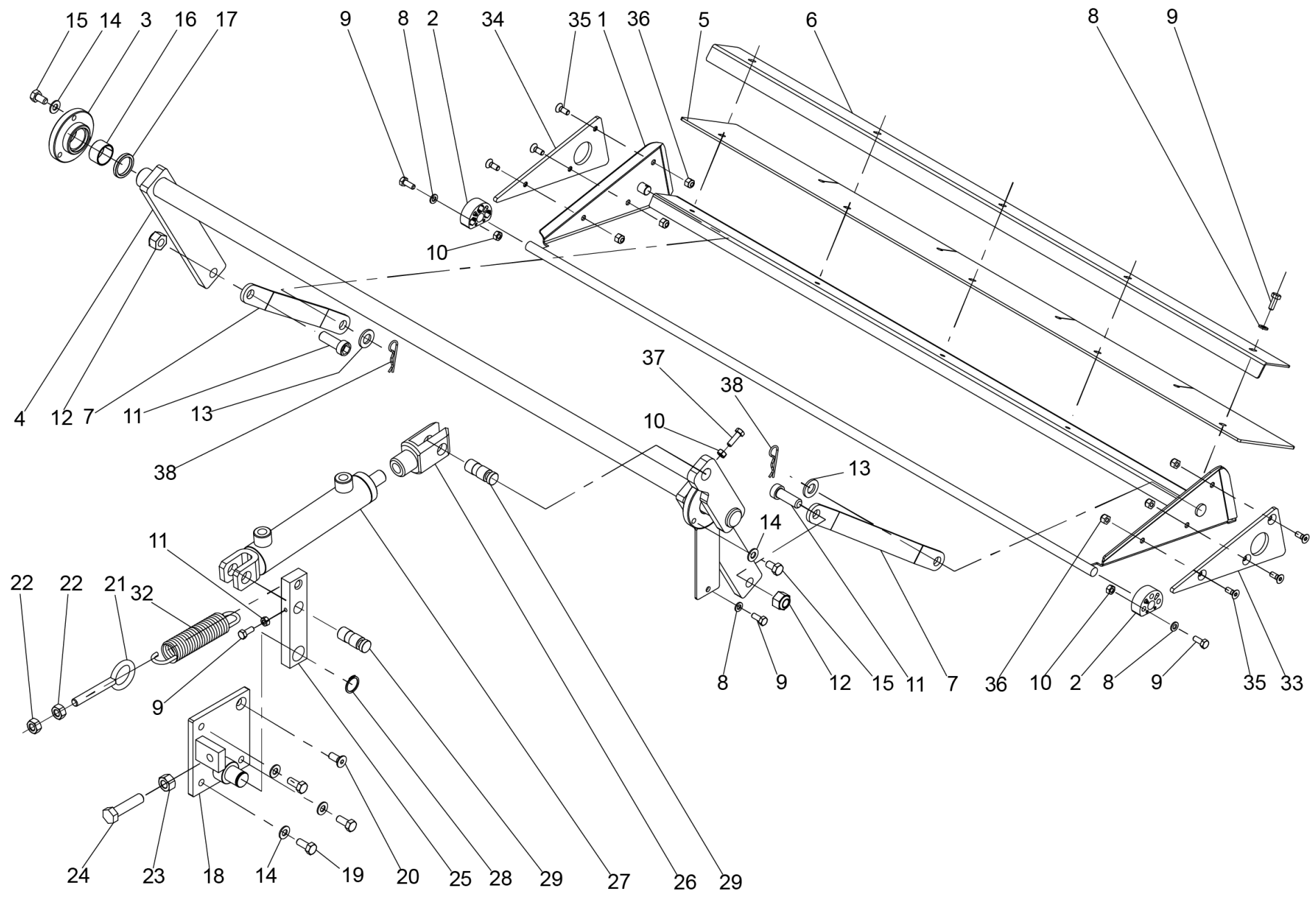
POS	Artikelnr.	Beschreibung	Anzahl	Einheit
34	7.312-276.0	Scheibe 6 -200HV-A2E ISO7093-1	1.000	ST
35	7.312-277.0	Scheibe 8-200HV-A2E ISO7093-1	5.000	ST
36	7.312-017.0	Scheibe 8-A2 ISO 7089	7.000	ST
37	7.313-004.0	Federring B 8-FSt-A3E DIN 127	4.000	ST
38	6.988-925.0	Gehaeuse Buerste Bremse	1.000	ST
39	7.343-109.0	Sicherungsring 40x1,75 -ST-ph DIN 472	2.000	ST
40	6.997-179.0	Bolzen M10X20	2.000	ST
41	6.988-926.0	Hebel	1.000	ST
42	6.988-801.0	Kehrwalze weich KM 120/250 R	1.000	ST
42	6.988-800.0	Kehrwalze Standard KM 120/250 R	1.000	ST
43	6.987-537.0	Halter Buegel rechts	1.000	ST
44	6.987-536.0	Halter Buegel links	1.000	ST
45	6.988-927.0	Seilzug	1.000	ST
46	6.987-062.0	Gewindestange	1.000	ST
47	7.306-090.0	Schraube M6x16 -8.8-P2R (In6Rd)	9.000	ST
48	7.304-417.0	6kt-Schraube M10x30-8.8-A3E ISO 4017	2.000	ST
49	7.304-125.0	6kt-Schraube M8x85 -8.8-A2E ISO 4014	1.000	ST
50	7.304-445.0	6kt-Schraube M10x80-8.8-A3E ISO 4017	1.000	ST
51	7.304-536.0	6kt-Schraube M 6x20-A4-70 ISO 4017	2.000	ST
52	7.304-521.0	6kt-Schraube M 6x16-A4-70 ISO 4017	3.000	ST
53	7.304-395.0	6kt-Schraube M8x16-8.8-A2E ISO 4017	3.000	ST
54	7.304-461.0	6kt-Schraube M 8x50-8.8-A2E ISO 4017	4.000	ST
55	7.304-536.0	6kt-Schraube M 6x20-A4-70 ISO 4017	1.000	ST
57	7.318-065.0	Passfeder 5x5x14-C45K DIN 6885	1.000	ST
58	6.988-649.0	Hydraulikmotor 40CC	1.000	ST



70 Seitenbesen

POS	Artikelnr.	Beschreibung	Anzahl	Einheit
1	6.987-027.0	Aufnahme Seitenbesen rechts	1.000	ST
2	7.304-397.0	6kt-Schraube M8x20-8.8-A2E ISO 4017	8.000	ST
3	6.987-028.0	Arm Seitenbesen rechts	1.000	ST
4	6.987-029.0	Buchse	2.000	ST
5	6.987-549.0	Aufnahme Seitenbesen rechts	1.000	ST
6	7.311-515.0	6kt-Mutter M12-8-A2E ISO 7040	2.000	ST
7	7.304-395.0	6kt-Schraube M8x16-8.8-A2E ISO 4017	2.000	ST
8	5.115-390.0	Scheibe	2.000	ST
9	7.312-277.0	Scheibe 8-200HV-A2E ISO7093-1	3.000	ST
10	7.304-096.0	6kt-Schraube M8x60-8.8-A2E ISO 4014	1.000	ST
11	6.987-031.0	Feder	1.000	ST
12	6.987-032.0	Scheibe Federfuehrung	1.000	ST
13	7.311-510.0	6kt-Mutter M 8-8-A2E ISO 7040	4.000	ST
14	7.311-004.0	6kt-Mutter M8 -8-A3E ISO 4032	2.000	ST
15	7.304-400.0	6kt-Schraube M 8x30-8.8-A2E ISO 4017	1.000	ST
16	7.304-317.0	Schraube M10x85 -8.8-GE3A/VL ISO 4014	1.000	ST
17	7.312-008.0	Scheibe 12-200HV-A3E ISO 7089	6.000	ST
18	7.311-511.0	6kt-Mutter M10-8-A2E ISO 7040	1.000	ST
19	6.988-807.0	Hydraulikmotor	1.000	ST
20	6.987-280.0	Zylinderschraube M12x40 ISO4762	2.000	ST
21	7.304-461.0	6kt-Schraube M 8x50-8.8-A2E ISO 4017	1.000	ST
22	7.318-042.0	Passfeder 8x7x32-C45K DIN 6885	1.000	ST
23	6.987-034.0	Nabe Seitenbesen	1.000	ST
24	6.987-083.0	Seitenbesen Standard	1.000	ST
24	6.905-620.0	Seitenbesen soft	1.000	ST
26	7.312-017.0	Scheibe 8-A2 ISO 7089	10.000	ST
27	6.988-868.0	Befestigung Zylinder	1.000	ST
28	6.988-869.0	Zylinder Besen	1.000	ST
29	6.996-959.0	Senkschraube M 8x40	3.000	ST

80 Grobschmutzklappe



80 Grobschmutzklappe

POS	Artikelnr.	Beschreibung	Anzahl	Einheit
1	6.988-870.0	Klappe	1.000	ST
2	6.987-067.0	Buegel Scharnier	2.000	ST
3	6.987-068.0	Flansch	1.000	ST
4	6.988-871.0	Welle Klappe	1.000	ST
5	6.988-872.0	Gummilippe	1.000	ST
6	6.988-873.0	Leiste Sperre	1.000	ST
7	6.987-555.0	Steuerstange Klappe	2.000	ST
8	7.312-045.0	Scheibe 6-200HV-P4E ISO 7089	12.000	ST
9	7.304-521.0	6kt-Schraube M 6x16-A4-70 ISO 4017	13.000	ST
10	7.311-003.0	6kt-Mutter M6 -8-A2E ISO 4032	8.000	ST
11	7.306-113.0	Zyl.Schr. M12x35-A2-70 ISO 4762	2.000	ST
12	7.311-515.0	6kt-Mutter M12-8-A2E ISO 7040	2.000	ST
13	7.312-008.0	Scheibe 12-200HV-A3E ISO 7089	2.000	ST
14	7.312-017.0	Scheibe 8-A2 ISO 7089	9.000	ST
15	7.304-395.0	6kt-Schraube M8x16-8.8-A2E ISO 4017	6.000	ST
16	6.987-073.0	Buchse GB 2515	1.000	ST
17	6.987-074.0	Ring G25.32.4	1.000	ST
18	6.987-075.0	Zylinder Platte Klappe	1.000	ST
19	7.304-397.0	6kt-Schraube M8x20-8.8-A2E ISO 4017	3.000	ST
20	7.305-013.0	Senkschraube M8x20-8.8-A2R ISO10642	1.000	ST
21	6.987-076.0	Ringschraube M10	1.000	ST
22	7.311-006.0	6kt-Mutter M10 -8-A3E ISO 4032	2.000	ST
23	7.311-008.0	6kt-Mutter M12-8-A3E ISO 4032	1.000	ST
24	7.304-443.0	6kt-Schraube M12x50-8.8-A3E ISO 4017	1.000	ST
25	6.987-077.0	Halter Kolben Klappe	1.000	ST
26	6.987-086.0	Gabelkopf	1.000	ST
27	6.987-078.0	Zylinder	1.000	ST
28	7.343-040.0	Sicherungsring 20x1,2 -St-ph DIN 471	1.000	ST
29	6.987-079.0	Zylinderstift Klappe	2.000	ST
32	6.987-080.0	Zugfeder D 28	1.000	ST
33	6.987-556.0	Klappe links	1.000	ST
34	6.987-557.0	Klappe rechts	1.000	ST
35	7.305-103.0	Senkschraube M6x16 -8.8-A2E ISO 10642	6.000	ST

80 Grobschmutzklappe

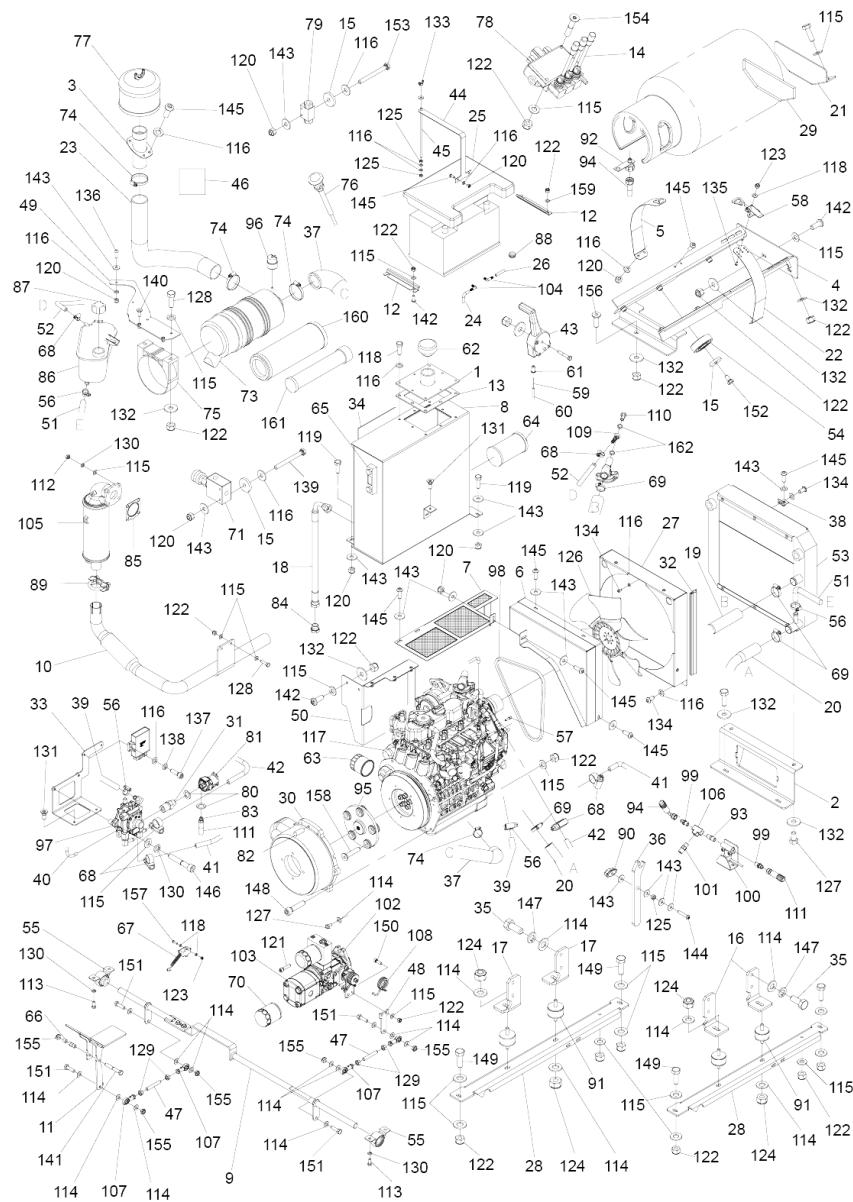
POS	Artikelnr.	Beschreibung	Anzahl	Einheit
36	7.311-512.0	6kt-Mutter M 6-8-A2E ISO 7040	6.000	ST
37	7.304-536.0	6kt-Schraube M 6x20-A4-70 ISO 4017	1.000	ST
38	6.988-497.0	Federstecker d.2 L50	2.000	ST

90 Raeder vorne

POS	Artikelnr.	Beschreibung	Anzahl	Einheit
1	6.987-183.0	Achse Vorderrad	2.000	ST
2	6.987-184.0	Bremsscheibe rechts	1.000	ST
3	6.987-185.0	Bremsscheibe links	1.000	ST
4	7.312-017.0	Scheibe 8-A2 ISO 7089	14.000	ST
5	7.312-060.0	Scheibe 24-100HV-A3E ISO 7091	2.000	ST
6	6.987-281.0	Nutmutter M25x1,5	2.000	ST
7	6.987-279.0	Senkschraube M14 x 30 ISO 10642	6.000	ST
8	6.987-558.0	Bremshebel rechts	1.000	ST
9	7.462-012.0	Gabelkopf G 6x24-ST-A2E DIN 71752	2.000	ST
10	6.316-093.0	Bolzen D 6	2.000	ST
11	6.987-559.0	Bremshebel links	1.000	ST
12	6.987-189.0	Bremsseil	2.000	ST
13	7.304-400.0	6kt-Schraube M 8x30-8.8-A2E ISO 4017	2.000	ST
14	7.311-510.0	6kt-Mutter M 8-8-A2E ISO 7040	4.000	ST
15	6.987-560.0	Feder TR46	2.000	ST
16	5.120-415.0	Bremstrommel	2.000	ST
17	6.987-403.0	Radialdichtung	2.000	ST
18	2.642-677.0	Set Radlager	2.000	ST
20	7.312-089.0	Scheibe 16-200HV ISO 7089	2.000	ST
21	7.311-059.0	6kt-Mutter M16x1,5 -8-A2E ISO10512	2.000	ST
22	6.987-561.0	Hinterrad	2.000	ST
23	6.988-991.0	Radschraube M16x1,5	10.000	ST
24	6.987-192.0	Radkappe D47	2.000	ST
25	6.987-193.0	Bremspedal	1.000	ST
26	6.987-194.0	Pumpe Bremse	1.000	ST
27	7.312-045.0	Scheibe 6-200HV-P4E ISO 7089	12.000	ST
28	7.304-399.0	6kt-Schraube M 8x25-8.8-A2E ISO 4017	2.000	ST
29	7.304-536.0	6kt-Schraube M 6x20-A4-70 ISO 4017	3.000	ST
30	6.987-276.0	Dichtscheibe 1/4"	1.000	ST
31	6.987-188.0	Augenschraube M10x1,25	1.000	ST
32	6.987-275.0	Hohlschraube 12x1,5	1.000	ST
33	7.304-509.0	6kt-Schraube M 6x25-A4-70 ISO 4017	1.000	ST
34	7.311-512.0	6kt-Mutter M 6-8-A2E ISO 7040	7.000	ST

90 Raeder vorne

POS	Artikelnr.	Beschreibung	Anzahl	Einheit
36	7.312-278.0	Scheibe 5-200HV-A2E ISO7093-1	2.000	ST
37	6.987-195.0	Oeltank Bremse	1.000	ST
38	6.987-562.0	Bremshebel Verstellung	1.000	ST
39	6.987-197.0	Handbremsseil	1.000	ST
40	6.987-198.0	Riemenscheibe	2.000	ST
41	6.987-199.0	Gabelkopf	1.000	ST
42	6.987-200.0	Bolzen	2.000	ST
43	7.343-014.0	Sicherungsring 8x0,8-FST-PHR DIN 471	4.000	ST
44	6.987-563.0	Handbremsseil	1.000	ST
45	6.988-467.0	Schlauchschele 11-13mm - 4210747	2.000	ST
46	7.311-003.0	6kt-Mutter M6 -8-A2E ISO 4032	3.000	ST
47	6.987-712.0	Schlauch Gummi	1.000	ST
48	7.304-395.0	6kt-Schraube M8x16-8.8-A2E ISO 4017	4.000	ST
49	6.987-273.0	Kabeltuelle 18x16x3,5	4.000	ST
50	7.311-421.0	6kt-Mutter M 5-04-A2E DIN 985	2.000	ST
51	7.304-387.0	6kt-Schraube M 6x30-8.8-A2E ISO 4017	1.000	ST
52	6.987-565.0	Rohr Kupfer 3x5x530	1.000	ST
53	6.987-566.0	Rohr Kupfer 3x5x760	2.000	ST
54	6.987-567.0	3-Wege-Kupplung	1.000	ST
55	6.987-715.0	Riegel Bremsschlauch	2.000	ST
56	7.306-087.0	Schraube M6x10 -8.8-R3R (In6Rd)	2.000	ST
57	6.987-568.0	Bremsbacke Set links und rechts	1.000	ST
58	6.987-569.0	Bremszylinder	2.000	ST
59	6.987-570.0	Bremshebel Verstellung	2.000	ST
60	6.987-343.0	Dichtscheibe 1/4"	1.000	ST
61	7.311-004.0	6kt-Mutter M8 -8-A3E ISO 4032	2.000	ST
66	6.987-965.0	Druckschalter Stop	1.000	ST
67	6.996-902.0	Rohrschele Gummi	1.000	ST



100 Motor Anbauteile

POS	Artikelnr.	Beschreibung	Anzahl	Einheit
1	6.988-622.0	Flansch Oeltank 2102286	1.000	ST
2	6.987-629.0	Halter Kuehler Wasser	1.000	ST
3	6.987-623.0	Saugrohr vertikal	1.000	ST
4	6.987-827.0	Halterung Gasflasche	1.000	ST
5	6.987-823.0	Buegel Gasflasche rechts	1.000	ST
6	6.987-818.0	Lueftergehaeuse	1.000	ST
7	6.987-825.0	Abdeckung Auspuff	1.000	ST
8	6.989-969.0	Oeltank	1.000	ST
9	2.882-052.0	UBS Fahrpedal KM 120/250 RD	1.000	ST
10	6.989-970.0	Auspuffrohr	1.000	ST
11	6.988-894.0	Pedal	1.000	ST
12	6.987-266.0	Halter Batterie	2.000	ST
13	6.987-232.0	Dichtung Deckel	1.000	ST
14	6.988-605.0	Hebel Verteiler 3002692	1.000	ST
15	5.129-262.0	Anschlag Sicherheitsschalter	10.000	ST
16	6.987-808.0	Winkel Motor links	2.000	ST
17	6.987-807.0	Winkel Motor rechts	2.000	ST
18	6.987-305.0	Hydraulikschlauch 1/2" 500	1.000	ST
19	6.987-815.0	Wasserschlauch oben	1.000	ST
20	6.987-816.0	Wasserschlauch unten	1.000	ST
21	6.987-833.0	Anschlag Gasflasche hinten	1.000	ST
22	6.987-832.0	Buegel Gasflasche links	1.000	ST
23	6.987-638.0	Saugschlauch Filter	1.000	ST
24	6.987-654.0	Schlauch D5/8x700	1.000	ST
25	6.987-822.0	Abdeckung Batterie	1.000	ST
26	6.987-654.0	Schlauch D5/8x700	1.000	ST
27	6.987-813.0	Halter Geblaese	1.000	ST
28	6.987-806.0	Traegerblech Motor	2.000	ST
29	6.987-828.0	Gummimatte hinten	1.000	ST
30	6.988-136.0	Gehaeuse Kupplung	1.000	ST
31	6.989-971.0	Kupplung Verdampfer	1.000	ST
32	6.987-855.0	Dichtung 350mm	2.000	ST
33	6.989-972.0	Halterung	1.000	ST

100 Motor Anbauteile

POS	Artikelnr.	Beschreibung	Anzahl	Einheit
34	6.988-167.0	Daemmmatte	1.000	ST
35	7.304-415.0	6kt-Schraube M10x25-8.8-A3E ISO 4017	8.000	ST
36	6.988-875.0	Schluessel Hydraulik	1.000	ST
37	6.989-973.0	Saugschlauch Filter	1.000	ST
38	6.989-974.0	Platte Verriegelung	1.000	ST
39	6.989-975.0	Leitung Gummi	1.000	ST
40	6.989-976.0	Leitung Gummi	1.000	ST
41	6.989-977.0	Leitung Gummi	1.000	ST
42	6.989-978.0	Leitung Gummi	1.000	ST
43	6.988-639.0	Gashebel	1.000	ST
44	6.989-979.0	Verriegelung Batterie	1.000	ST
45	6.989-980.0	Gewindestift M6	1.000	ST
46	6.988-928.0	Aufkleber	1.000	ST
47	6.988-890.0	Drehzapfen	1.000	ST
48	6.988-892.0	Hebel Pumpe	1.000	ST
49	6.989-981.0	Halter Wassertank	1.000	ST
50	6.989-982.0	Schutzblech	1.000	ST
51	6.989-983.0	Zulaufleitung Wasser	1.000	ST
52	6.989-984.0	Ruecklaufleitung Wasser	1.000	ST
53	6.989-985.0	Kuehler kombiniert	1.000	ST
54	7.401-134.0	Kugellager 6203-2RS-WAELZLAGST DIN 625	6.000	ST
55	6.988-878.0	Halterung	2.000	ST
56	7.373-020.0	Schlauchschelle A 10-16x9-W2-2 DIN3017	4.000	ST
57	6.987-270.0	Einstellschraube M6	2.000	ST
58	6.987-181.0	Schliesshebel	1.000	ST
59	6.987-364.0	Gaszug 4200271	1.000	ST
60	6.989-986.0	Schutzschlauch	1.000	ST
61	6.987-862.0	Schutzkappe	2.000	ST
62	6.987-213.0	Deckel Oeltank	1.000	ST
63	6.988-189.0	Oelfilter	1.000	ST
64	6.987-619.0	Saugfilter	1.000	ST
65	6.987-108.0	Fuellstandsanzeige	1.000	ST
66	6.987-049.0	Buchse K4 12x10x10-	4.000	ST

100 Motor Anbauteile

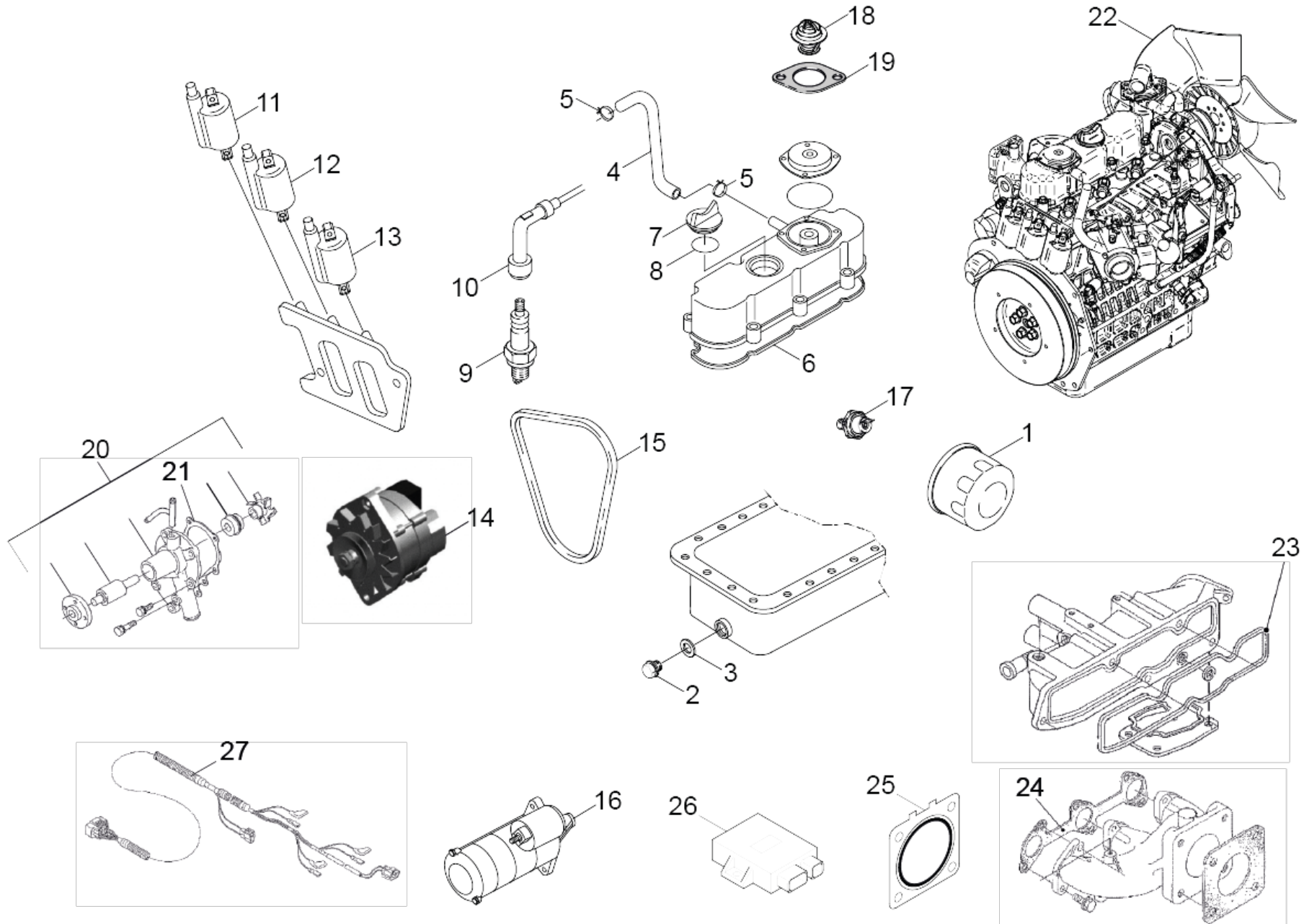
POS	Artikelnr.	Beschreibung	Anzahl	Einheit
67	6.988-880.0	Schalter Bremslicht	1.000	ST
68	7.373-020.0	Schlauchschele A 10-16x9-W2-2 DIN3017	6.000	ST
69	7.373-026.0	Schlauchschele A-25-40x13-W2-2 DIN3017	4.000	ST
70	6.988-884.0	Filtereinsatz	1.000	ST
71	6.988-547.0	Ventil 3/8" - 4200813	1.000	ST
72	6.987-263.0	Batterie 12V-80Ah	1.000	ST
73	6.987-363.0	Luftfilter kpl. 5"	1.000	ST
74	7.373-039.0	Schlauchschele A 40-60x13-W4 DIN 3017	4.000	ST
75	6.987-253.0	Kabelschele	1.000	ST
76	6.989-961.0	Choke Kabel	1.000	ST
77	6.987-242.0	Vorfilter	1.000	ST
78	6.988-885.0	Dreiwegeventil	1.000	ST
79	6.988-897.0	Filter	1.000	ST
80	6.987-337.0	Dichtscheibe	2.000	ST
81	6.989-962.0	Ventil elektr.	1.000	ST
82	6.989-987.0	Zylinderstift H6 8x20	1.000	ST
83	6.989-963.0	Nippel Gas	1.000	ST
84	6.987-236.0	Kappe	1.000	ST
85	6.987-093.0	Dichtung Schalldaempfer	1.000	ST
86	6.987-259.0	Tank Kuehlwasser	1.000	ST
87	6.987-260.0	Tankdeckel	1.000	ST
88	6.987-273.0	Kabeltuelle 18x16x3,5	1.000	ST
89	6.987-282.0	Rohrschele	1.000	ST
90	6.987-264.0	Knopf rot M6	1.000	ST
91	6.987-723.0	Gummipuffer M10x25	4.000	ST
92	6.987-787.0	Anschluss Flasche 1/2 20UNF	1.000	ST
93	6.987-775.0	Doppelnippel 1/4"	1.000	ST
94	6.987-788.0	HD-Schlauch 1/2"x340mm	1.000	ST
95	6.988-137.0	Kupplung	1.000	ST
96	6.988-183.0	Druckschalter	1.000	ST
97	6.989-964.0	Verdampfer	1.000	ST
98	6.989-965.0	Riemen	1.000	ST
99	6.988-735.0	Nippel M1/4"NPT-M1/2" - 4211853	2.000	ST

100 Motor Anbauteile

POS	Artikelnr.	Beschreibung	Anzahl	Einheit
100	6.988-985.0	Ventil MLD	1.000	ST
101	6.988-987.0	Sicherheitsventil 1/4"	1.000	ST
102	6.988-883.0	Hydraulik Pumpe	1.000	ST
103	6.988-881.0	Pumpe	1.000	ST
104	6.988-882.0	Klemme Batterie	2.000	ST
105	6.989-988.0	Katalysator	1.000	ST
106	6.988-986.0	Fitting FFF a T da 1/4" NPT	1.000	ST
107	6.988-879.0	Haltebuegel Welle	4.000	ST
108	6.988-896.0	Feder	1.000	ST
109	6.989-989.0	Oese	1.000	ST
110	6.989-990.0	Schraube Loch M12x1.5	1.000	ST
111	6.989-991.0	Gasschlauch	1.000	ST
112	7.311-004.0	6kt-Mutter M8 -8-A3E ISO 4032	4.000	ST
113	7.304-397.0	6kt-Schraube M8x20-8.8-A2E ISO 4017	4.000	ST
114	7.312-005.0	Scheibe 10-200HV-A3E ISO 7089	30.000	ST
115	7.312-017.0	Scheibe 8-A2 ISO 7089	38.000	ST
116	7.312-045.0	Scheibe 6-200HV-P4E ISO 7089	33.000	ST
117	6.989-992.0	Motor	1.000	ST
118	7.312-001.0	Scheibe 4 -200HV-A3E ISO 7089	6.000	ST
119	7.304-536.0	6kt-Schraube M 6x20-A4-70 ISO 4017	10.000	ST
120	7.311-512.0	6kt-Mutter M 6-8-A2E ISO 7040	11.000	ST
121	7.306-041.0	Zyl.Schr. M8x20 -8.8-A2E ISO 4762	5.000	ST
122	7.311-510.0	6kt-Mutter M 8-8-A2E ISO 7040	28.000	ST
123	7.311-424.0	6kt-Mutter M4 -8-A2E ISO 7040	4.000	ST
124	7.311-511.0	6kt-Mutter M10-8-A2E ISO 7040	8.000	ST
125	7.311-003.0	6kt-Mutter M6 -8-A2E ISO 4032	7.000	ST
126	6.989-966.0	Luefterrad	1.000	ST
127	7.304-395.0	6kt-Schraube M8x16-8.8-A2E ISO 4017	4.000	ST
128	7.304-400.0	6kt-Schraube M 8x30-8.8-A2E ISO 4017	4.000	ST
129	7.311-006.0	6kt-Mutter M10 -8-A3E ISO 4032	4.000	ST
130	7.313-004.0	Federring B 8-FSt-A3E DIN 127	10.000	ST
131	7.305-031.0	Senkschraube M6x16-8.8-A2R (In6Rd)	3.000	ST
132	7.312-277.0	Scheibe 8-200HV-A2E ISO7093-1	13.000	ST

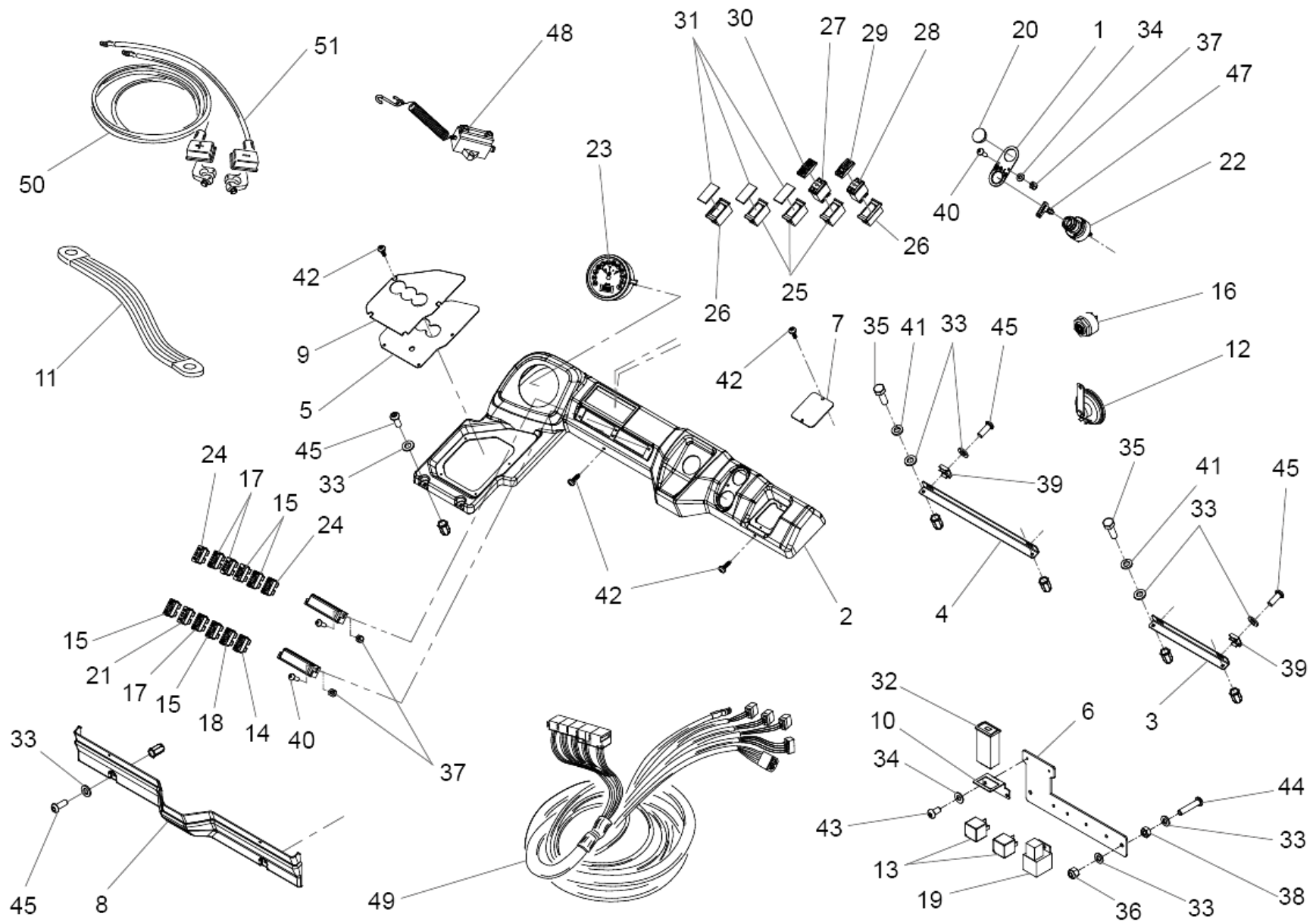
100 Motor Anbauteile

POS	Artikelnr.	Beschreibung	Anzahl	Einheit
133	7.310-002.0	Fluegelmutter M 6-GT-A2E DIN 315	1.000	ST
134	7.306-087.0	Schraube M6x10 -8.8-R3R (In6Rd)	7.000	ST
135	7.306-058.0	Schraube M 4X 12- 8.8-R2R K-IN6RD	2.000	ST
136	7.306-092.0	Schraube M6x20-ST- 8.8-R3R (IN6RD)	2.000	ST
137	7.306-022.0	Zyl.Schr. M 6x20-8.8-A2E ISO4762	2.000	ST
138	7.313-003.0	Federring B 6-FSt-A3E DIN 127	2.000	ST
139	7.304-270.0	Schraube M6x60 -8.8-ZFSLH ISO 4014	2.000	ST
140	7.305-013.0	Senkschraube M8x20-8.8-A2R ISO10642	2.000	ST
141	7.304-062.0	6kt-Schraube M10x70-A2-70 ISO 4017	1.000	ST
142	6.304-168.0	Linsenschraube IN-6kt M8x20 A2-70	6.000	ST
143	7.312-276.0	Scheibe 6 -200HV-A2E ISO7093-1	23.000	ST
144	7.306-105.0	Schraube M6x30 -8.8-R3R (In6Rd)	1.000	ST
145	7.306-090.0	Schraube M6x16 -8.8-P2R (In6Rd)	17.000	ST
146	7.306-112.0	Zyl.Schr. M8x50-A2-70 ISO 4762	2.000	ST
147	7.313-005.0	Federring B10-FSt-A3E DIN 127	8.000	ST
148	7.306-019.0	Zyl.Schr. M8x35 -A4-70 ISO 4762	5.000	ST
149	7.304-399.0	6kt-Schraube M 8x25-8.8-A2E ISO 4017	8.000	ST
150	7.306-142.0	Zyl.Schr. M 8x25-A4-70 ISO 4762	2.000	ST
151	7.304-419.0	6kt-Schraube M10x35-8.8-A3E ISO 4017	4.000	ST
152	7.304-382.0	6kt-Schraube M 6x12-8.8-A2E ISO 4017	6.000	ST
153	7.304-504.0	6kt-Schraube M8x50-A2-70 ISO 4017	2.000	ST
154	7.305-092.0	Senkschraube M8x45-A2-70 ISO 10642	2.000	ST
155	7.311-511.0	6kt-Mutter M10-8-A2E ISO 7040	5.000	ST
156	7.305-104.0	Senkschraube M8x25 -8.8-R3R ISO 10642	1.000	ST
157	7.306-283.0	Schraube M4x16 -8.8 ISO 7380	2.000	ST
158	7.305-014.0	Senkschraube M 8x35-A2-70 ISO 10642	5.000	ST
159	7.312-233.0	Faecherscheibe A8,4-FSt-A3E DIN6798	1.000	ST
160	6.987-361.0	Filterpatrone	1.000	ST
161	6.987-362.0	Filterpatrone Einsatz	1.000	ST
162	6.990-831.0	Unterlegscheibe Kupfer	2.000	ST



105 Motor Einzelteile

POS	Artikelnr.	Beschreibung	Anzahl	Einheit
1	6.988-189.0	Oelfilter	1.000	ST
2	6.988-694.0	Stopfen	1.000	ST
3	6.988-191.0	Dichtring	1.000	ST
4	6.988-192.0	Entlueftungsrohr kpl.	1.000	ST
5	6.988-762.0	Rohrklemme	1.000	ST
6	6.988-195.0	Dichtung Ventildeckel	1.000	ST
7	6.988-194.0	Oeleinfullstopfen	1.000	ST
8	6.988-754.0	O-Ring Deckel Oeleinfullung	1.000	ST
9	6.988-197.0	Zuendkerze	1.000	ST
10	6.988-198.0	Kerzenstecker	1.000	ST
11	6.988-199.0	Zuendspule	1.000	ST
12	6.988-200.0	Zuendspule	1.000	ST
13	6.988-201.0	Zuendspule	1.000	ST
14	6.990-832.0	Lichtmaschine	1.000	ST
15	6.987-861.0	Keilriemen	1.000	ST
16	6.988-205.0	Anlasser	1.000	ST
17	6.988-206.0	Oeldruckschalter	1.000	ST
18	9.657-741.0	Thermostat 2011	1.000	ST
19	6.988-202.0	Dichtung Thermostat	1.000	ST
20	6.988-758.0	Wasserpumpe	1.000	ST
21	6.988-759.0	Dichtung Wasserpumpe	1.000	ST
22	6.988-760.0	Luefterrada	1.000	ST
23	6.988-209.0	Dichtung Ansaugrohr	1.000	ST
24	6.988-210.0	Dichtung Auspuff Kruemmer 1G962-1235-0	1.000	ST
25	6.987-093.0	Dichtung Schalldaempfer	1.000	ST
26	6.988-211.0	Zuendverteiler	1.000	ST
27	6.988-212.0	Kabelbaum	1.000	ST

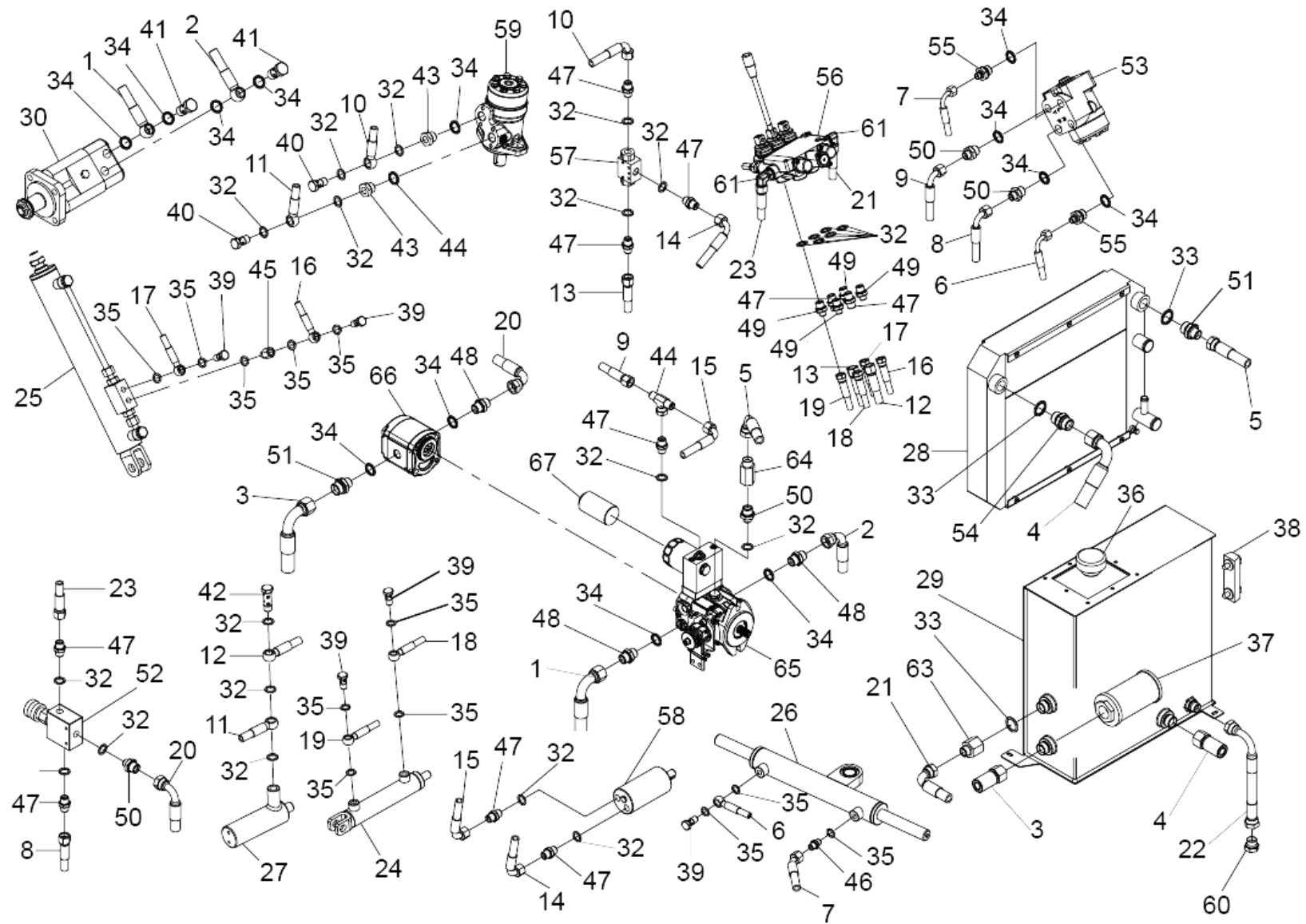


110 Cockpit

POS	Artikelnr.	Beschreibung	Anzahl	Einheit
1	6.987-837.0	Blech Zuendung bedruckt	1.000	ST
2	6.988-636.0	Bedienfeld	1.000	ST
3	6.988-640.0	Halter Bedienfeld kurz	1.000	ST
4	6.988-641.0	Halter Bedienfeld lang	1.000	ST
5	6.988-642.0	Blech Mitte	1.000	ST
6	6.988-972.0	Platte	1.000	ST
7	6.988-898.0	Abdeckplatte	1.000	ST
8	6.988-899.0	Abdeckung	1.000	ST
9	6.989-997.0	Beschriftungsfolie	1.000	ST
10	6.989-998.0	Halter	1.000	ST
11	6.987-387.0	Kabel 350 mm	1.000	ST
12	6.989-357.0	Signalhorn 082-564-01	1.000	ST
13	6.987-394.0	Relais 12V 30/40 A	2.000	ST
14	7.644-012.0	Sicherungseinsatz C25 DIN 72581-3	1.000	ST
15	7.644-017.0	Sicherungseinsatz C10 DIN 72581-3	4.000	ST
16	6.987-384.0	Rueckfahrupe	1.000	ST
17	7.644-007.0	Sicherungseinsatz C 7,5 DIN 72581-3	3.000	ST
18	7.644-005.0	Sicherungseinsatz C20 DIN 72581-3	1.000	ST
19	6.987-395.0	Relais 12V 30/40 A	1.000	ST
20	6.987-376.0	Abdeckkappe D30	1.000	ST
21	7.644-006.0	Sicherungseinsatz C 3 DIN 72581-3	1.000	ST
22	6.987-838.0	Zuendschloss	1.000	ST
23	6.987-866.0	Betriebsstundenzaehler	1.000	ST
24	7.644-013.0	Sicherungseinsatz C 5 DIN 72581-3	1.000	ST
25	6.988-620.0	Sockelgehaeuse Schalter Mitte 4210282	3.000	ST
26	6.988-616.0	Sockelgehaeuse Schalter aussen	2.000	ST
27	6.988-615.0	Taster 4210284	1.000	ST
28	6.988-654.0	Schalter 3 Stellungen	1.000	ST
29	6.988-613.0	Knopf Hupe 4210287	1.000	ST
30	6.988-655.0	Taster Geblaese Filterrueetler	1.000	ST
31	6.987-376.0	Abdeckkappe D30	1.000	ST
32	6.990-829.0	Schalter	1.000	ST
33	7.312-045.0	Scheibe 6-200HV-P4E ISO 7089	16.000	ST

110 Cockpit

POS	Artikelnr.	Beschreibung	Anzahl	Einheit
34	7.312-001.0	Scheibe 4 -200HV-A3E ISO 7089	4.000	ST
35	7.304-536.0	6kt-Schraube M 6x20-A4-70 ISO 4017	4.000	ST
36	7.311-512.0	6kt-Mutter M 6-8-A2E ISO 7040	2.000	ST
37	7.311-424.0	6kt-Mutter M4 -8-A2E ISO 7040	6.000	ST
38	7.311-003.0	6kt-Mutter M6 -8-A2E ISO 4032	2.000	ST
39	6.310-020.0	Kaefigmutter M 6	4.000	ST
40	7.306-058.0	Schraube M 4X 12- 8.8-R2R K-IN6RD	6.000	ST
41	7.313-003.0	Federring B 6-FSt-A3E DIN 127	4.000	ST
42	7.303-266.0	Bl.Schr. St3,9x19 -A2-20H-C-H DIN 7981	8.000	ST
43	7.306-056.0	Schraube M4x8 -8.8-R2R (In6Rd)	2.000	ST
44	7.306-105.0	Schraube M6x30 -8.8-R3R (In6Rd)	2.000	ST
45	7.306-090.0	Schraube M6x16 -8.8-P2R (In6Rd)	8.000	ST
47	6.987-839.0	Zuendschluessel	1.000	ST
48	6.988-880.0	Schalter Bremslicht	1.000	ST
49	6.990-830.0	Kabelsatz	1.000	ST
50	6.987-386.0	Kabel Batterie Plus	1.000	ST
51	6.987-385.0	Kabel Batterie Minus	1.000	ST



120 Hydraulik

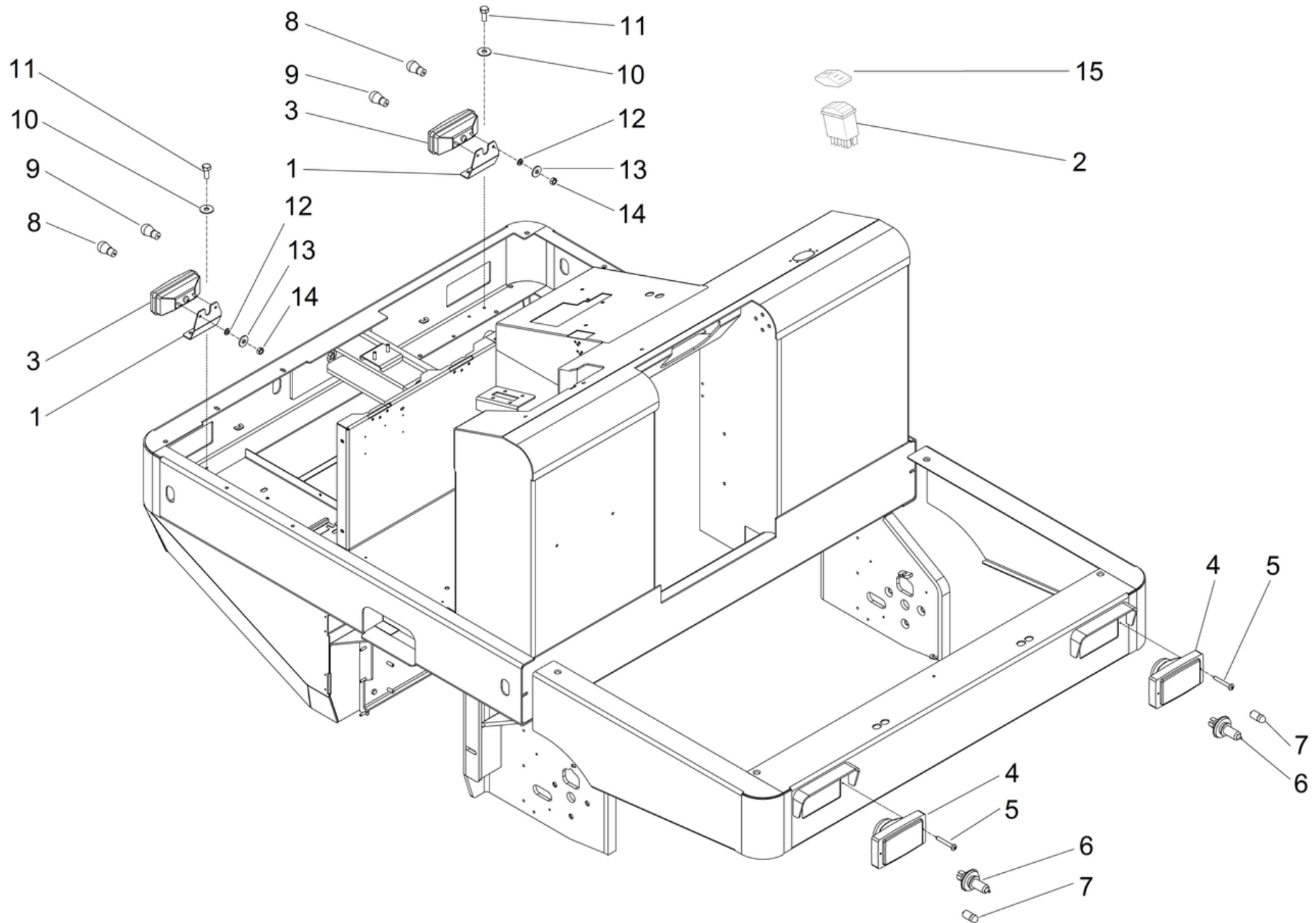
POS	Artikelnr.	Beschreibung	Anzahl	Einheit
1	6.989-993.0	Hydraulikschlauch	1.000	ST
2	6.988-901.0	Hydraulikschlauch	1.000	ST
3	6.989-994.0	Hydraulikschlauch	1.000	ST
4	6.989-995.0	Hydraulikschlauch	1.000	ST
5	6.988-904.0	Hydraulikschlauch	1.000	ST
6	6.988-905.0	Hydraulikschlauch	1.000	ST
7	6.988-906.0	Hydraulikschlauch	1.000	ST
8	6.988-907.0	Hydraulikschlauch	1.000	ST
9	6.988-908.0	Hydraulikschlauch	1.000	ST
10	6.988-930.0	Hydraulikschlauch	1.000	ST
11	6.988-988.0	Hydraulikschlauch 3/8"-500 mm	1.000	ST
12	6.988-910.0	Hydraulikschlauch	1.000	ST
13	6.988-911.0	Hydraulikschlauch	1.000	ST
14	6.988-912.0	Hydraulikschlauch	1.000	ST
15	6.988-913.0	Hydraulikschlauch	1.000	ST
16	6.988-914.0	Hydraulikschlauch	1.000	ST
17	6.988-915.0	Hydraulikschlauch	1.000	ST
18	6.988-916.0	Hydraulikschlauch	1.000	ST
19	6.988-917.0	Hydraulikschlauch	1.000	ST
20	6.988-918.0	Hydraulikschlauch	1.000	ST
21	6.989-996.0	Hydraulikschlauch	1.000	ST
22	6.987-305.0	Hydraulikschlauch 1/2" 500	1.000	ST
23	6.988-920.0	Hydraulikschlauch	1.000	ST
24	6.987-078.0	Zylinder	1.000	ST
25	6.988-853.0	Hubzylinder Container	1.000	ST
26	6.987-531.0	Hydraulikzylinder Lenkung	1.000	ST
27	6.988-869.0	Zylinder Besen	1.000	ST
28	6.989-985.0	Kuehler kombiniert	1.000	ST
29	6.989-969.0	Oeltank	1.000	ST
30	6.987-450.0	Hydraulikmotor	1.000	ST
32	6.987-340.0	Dichtscheibe 3/8"	23.000	ST
33	6.987-339.0	Dichtscheibe 3/4"	3.000	ST
34	6.987-338.0	Dichtscheibe 1/2"	14.000	ST

120 Hydraulik

POS	Artikelnr.	Beschreibung	Anzahl	Einheit
35	6.987-276.0	Dichtscheibe 1/4"	12.000	ST
36	6.987-213.0	Deckel Oeltank	1.000	ST
37	6.987-619.0	Saugfilter	1.000	ST
38	6.987-108.0	Fuellstandsanzeige	1.000	ST
39	6.987-320.0	Rohrverschraubung 1/4"	5.000	ST
40	6.987-321.0	Rohrverschraubung 3/8"	2.000	ST
41	6.987-518.0	Rohrverschraubung 1/2	2.000	ST
42	6.988-648.0	Hohlschraube 3/8"	1.000	ST
43	6.987-322.0	Reduzierstutzen 1/2"-3/8"	2.000	ST
44	6.987-318.0	T-Verschraubung 3/8"	1.000	ST
45	6.987-843.0	Distanzstueck 1/4"	1.000	ST
46	6.987-326.0	Schlauchstutzen 1/4"	1.000	ST
47	6.987-331.0	Schlauchstutzen G3/8"	10.000	ST
48	6.987-330.0	Schlauchstutzen G1/2"	3.000	ST
49	6.987-323.0	Schlauchstutzen 1/4"	4.000	ST
50	6.987-329.0	Schlauchstutzen 3/8"-1/2"	4.000	ST
51	6.987-325.0	Schlauchstutzen 1/2"-3/4"	2.000	ST
52	6.988-547.0	Ventil 3/8" - 4200813	1.000	ST
53	6.987-417.0	Servolenkung OSPC 50	1.000	ST
54	6.987-328.0	Schlauchstutzen 3/4"	1.000	ST
55	6.987-430.0	Schlauchstutzen G1/2-1/4	2.000	ST
56	6.988-885.0	Dreiwegeventil	1.000	ST
57	6.988-897.0	Filter	1.000	ST
58	6.988-649.0	Hydraulikmotor 40CC	1.000	ST
59	6.987-550.0	Hydraulikmotor	1.000	ST
60	6.987-236.0	Kappe	1.000	ST
61	6.988-527.0	Winkelstueck 3/8" - 4210032	2.000	ST
63	6.988-921.0	Reduziermuffe 1/2 "M - 3/4" F	1.000	ST
64	6.988-931.0	Verlaengerung M-F 1/2" L.46mm (BSP 60°)	1.000	ST
65	6.988-883.0	Hydraulik Pumpe	1.000	ST
66	6.988-881.0	Pumpe	1.000	ST
67	6.988-884.0	Filtereinsatz	1.000	ST

140 ABS Arbeitsbeleuchtung KM120-130-150*Classic (2.852-082.7)

POS	Beschreibung	Anzahl	Einheit
10	Beleuchtung vorne und hinten	1.000	ST

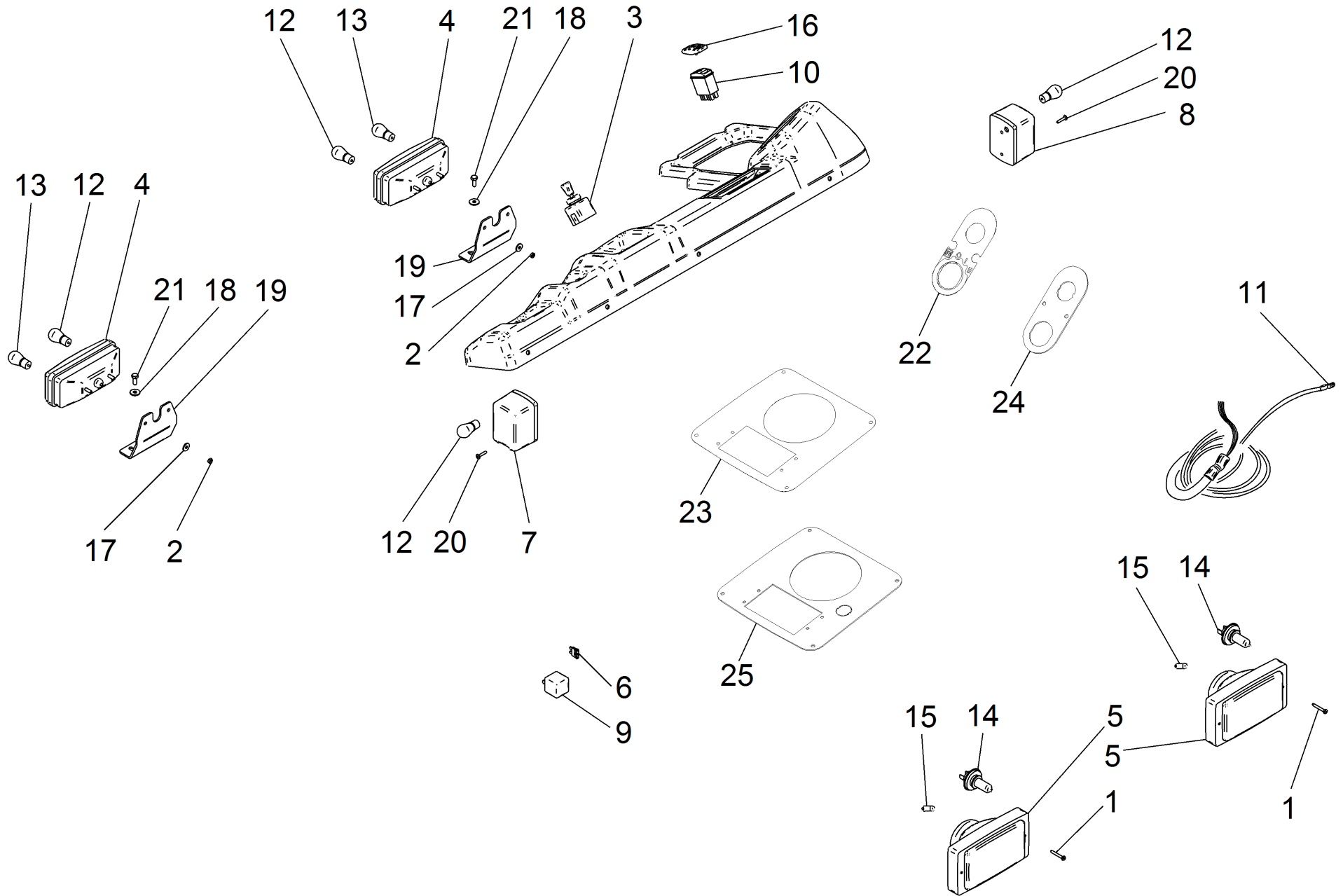


10 Beleuchtung vorne und hinten

POS	Artikelnr.	Beschreibung	Anzahl	Einheit
1	6.987-141.0	Halter Rueckleuchte	2.000	ST
2	6.988-614.0	Schalter Ein/Aus	1.000	ST
3	6.987-963.0	Rueckleuchte rot	2.000	ST
4	6.987-163.0	Scheinwerfer vorne	2.000	ST
5	6.987-357.0	Blechschrabe 4,2x32	4.000	ST
6	6.987-168.0	Halogenlampe 12V 60/55W H4	2.000	ST
7	7.651-004.0	Gluehlampe T4W/BA9S -12V 4W EN 60809	2.000	ST
8	7.651-025.0	Gluehlampe P21/5W-BAY 15d-12V EN 60809	2.000	ST
9	7.651-014.0	Lampe P21W-BA15s-12V EN 60809	2.000	ST
10	7.312-276.0	Scheibe 6 -200HV-A2E ISO7093-1	4.000	ST
11	7.304-521.0	6kt-Schraube M 6x16-A4-70 ISO 4017	4.000	ST
12	7.313-002.0	Federring B 5-FSt-MZN DIN 127	4.000	ST
13	7.312-278.0	Scheibe 5-200HV-A2E ISO7093-1	4.000	ST
14	7.311-002.0	6kt-Mutter M5 -6-A2E ISO 4032	4.000	ST
15	6.988-612.0	Knopf Licht	1.000	ST

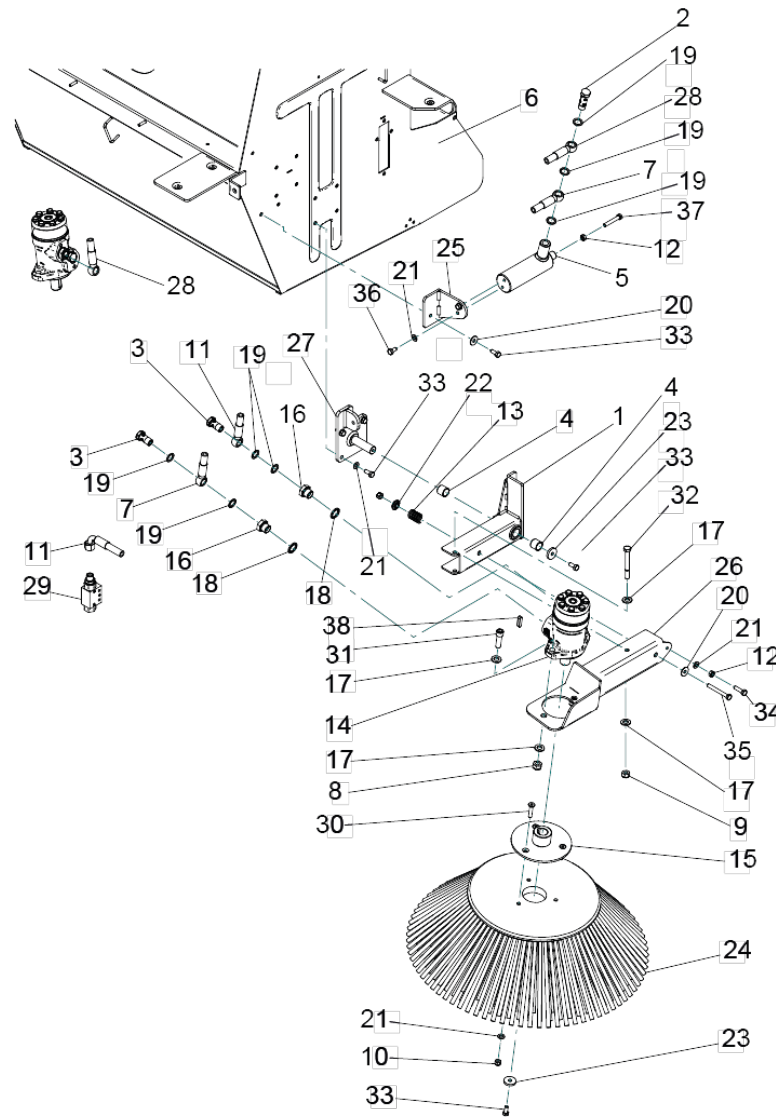
150 ABS Beleuchtung Strassen (2.852-151.7)

POS	Beschreibung	Anzahl	Einheit
10	ABS Beleuchtung Strassen	1.000	ST



10 ABS Beleuchtung Strassen

POS	Artikelnr.	Beschreibung	Anzahl	Einheit
1	6.987-357.0	Blechschraube 4,2x32	4.000	ST
2	7.311-002.0	6kt-Mutter M5 -6-A2E ISO 4032	4.000	ST
3	6.988-785.0	Schalter Blinkleuchte 4209656	1.000	ST
4	6.987-963.0	Rueckleuchte rot	2.000	ST
5	6.987-163.0	Scheinwerfer vorne	2.000	ST
6	7.644-007.0	Sicherungseinsatz C 7,5 DIN 72581-3	1.000	ST
7	6.988-783.0	Blinker rechts 4200827	1.000	ST
8	6.988-784.0	Blinker links 4200828	1.000	ST
9	6.987-389.0	Unterbrecher 12V96W	1.000	ST
10	6.988-614.0	Schalter Ein/Aus	1.000	ST
11	6.988-781.0	Kabelsatz Blinkleuchte 2112253	1.000	ST
12	7.651-014.0	Lampe P21W-BA15s-12V EN 60809	2.000	ST
13	7.651-025.0	Gluehlampe P21/5W-BAY 15d-12V EN 60809	2.000	ST
14	6.987-168.0	Halogenlampe 12V 60/55W H4	2.000	ST
15	7.651-004.0	Gluehlampe T4W/BA9S -12V 4W EN 60809	2.000	ST
16	6.988-612.0	Knopf Licht	1.000	ST
17	7.312-278.0	Scheibe 5-200HV-A2E ISO7093-1	4.000	ST
18	7.312-276.0	Scheibe 6 -200HV-A2E ISO7093-1	4.000	ST
19	6.987-141.0	Halter Rueckleuchte	2.000	ST
20	7.306-283.0	Schraube M4x16 -8.8 ISO 7380	4.000	ST
21	7.304-521.0	6kt-Schraube M 6x16-A4-70 ISO 4017	4.000	ST
22	6.988-779.0	Schild Zuendschloss 3012347	1.000	ST
23	6.988-600.0	Schild Blech Mitte 3011354	1.000	ST
24	6.988-780.0	Blech Zuendschloss 3012344	1.000	ST
25	6.988-786.0	Blech Mitte 3011545	1.000	ST



160 Seitenbesen links KM 120/250 (2.852-518.0)

POS	Artikelnr.	Beschreibung	Anzahl	Einheit
1	6.988-025.0	Arm Seitenbesen links	1.000	ST
2	6.988-648.0	Hohlschraube 3/8"	1.000	ST
3	6.987-321.0	Rohrverschraubung 3/8"	3.000	ST
4	6.987-029.0	Buchse	2.000	ST
5	6.988-869.0	Zylinder Besen	1.000	ST
6	6.988-855.0	Trichter	1.000	ST
7	6.988-988.0	Hydraulikschlauch 3/8"-500 mm	1.000	ST
8	7.311-515.0	6kt-Mutter M12-8-A2E ISO 7040	2.000	ST
9	7.311-511.0	6kt-Mutter M10-8-A2E ISO 7040	1.000	ST
10	7.311-510.0	6kt-Mutter M 8-8-A2E ISO 7040	4.000	ST
11	6.988-930.0	Hydraulikschlauch	1.000	ST
12	7.311-004.0	6kt-Mutter M8 -8-A3E ISO 4032	2.000	ST
13	6.987-031.0	Feder	1.000	ST
14	6.987-550.0	Hydraulikmotor	1.000	ST
15	6.987-034.0	Nabe Seitenbesen	1.000	ST
16	6.987-322.0	Reduzierstutzen 1/2"-3/8"	2.000	ST
17	7.311-008.0	6kt-Mutter M12-8-A3E ISO 4032	6.000	ST
18	6.987-338.0	Dichtscheibe 1/2"	2.000	ST
19	6.987-340.0	Dichtscheibe 3/8"	7.000	ST
20	7.312-277.0	Scheibe 8-200HV-A2E ISO7093-1	3.000	ST
21	7.312-017.0	Scheibe 8-A2 ISO 7089	10.000	ST
22	6.987-032.0	Scheibe Federfuehrung	1.000	ST
23		Felge B140	2.000	ST
24	6.987-083.0	Seitenbesen Standard	1.000	ST
25	6.988-990.0	Aufnahme Seitenbesen links	1.000	ST
26	6.988-118.0	Aufnahme Seitenbesen links	1.000	ST
27	6.988-024.0	Halter Seitenbesen links 2101629	1.000	ST
28	6.988-989.0	Hydraulikschlauch 3/8"-1250 mm	1.000	ST
29	6.988-897.0	Filter	1.000	ST
30	6.996-959.0	Senkschraube M 8x40	3.000	ST
31	6.987-280.0	Zylinderschraube M12x40 ISO4762	2.000	ST
32	7.304-125.0	6kt-Schraube M8x85 -8.8-A2E ISO 4014	1.000	ST
33	7.304-397.0	6kt-Schraube M8x20-8.8-A2E ISO 4017	8.000	ST

160 Seitenbesen links KM 120/250 (2.852-518.0)

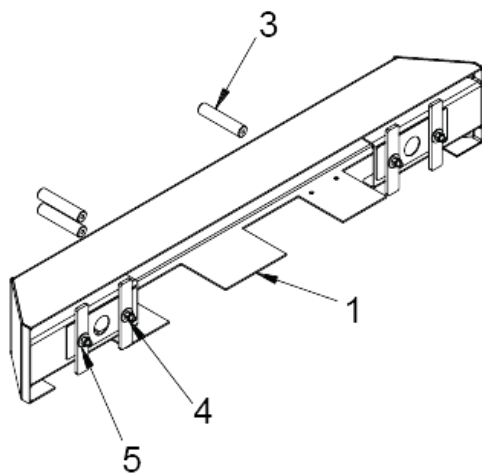
POS	Artikelnr.	Beschreibung	Anzahl	Einheit
34	7.304-400.0	6kt-Schraube M 8x30-8.8-A2E ISO 4017	1.000	ST
35	7.304-096.0	6kt-Schraube M8x60-8.8-A2E ISO 4014	1.000	ST
36	7.304-395.0	6kt-Schraube M8x16-8.8-A2E ISO 4017	2.000	ST
37	7.304-461.0	6kt-Schraube M 8x50-8.8-A2E ISO 4017	1.000	ST
38	7.318-042.0	Passfeder 8x7x32-C45K DIN 6885	1.000	ST

170 Radsatz Luftbereifung KM 120-130 D/LPG (4.515-332.0)

POS	Artikelnr.	Beschreibung	Anzahl	Einheit
999	6.988-480.0	Rad Luftbereifung 15 4.1/2-8" - 2108895	3.000	ST

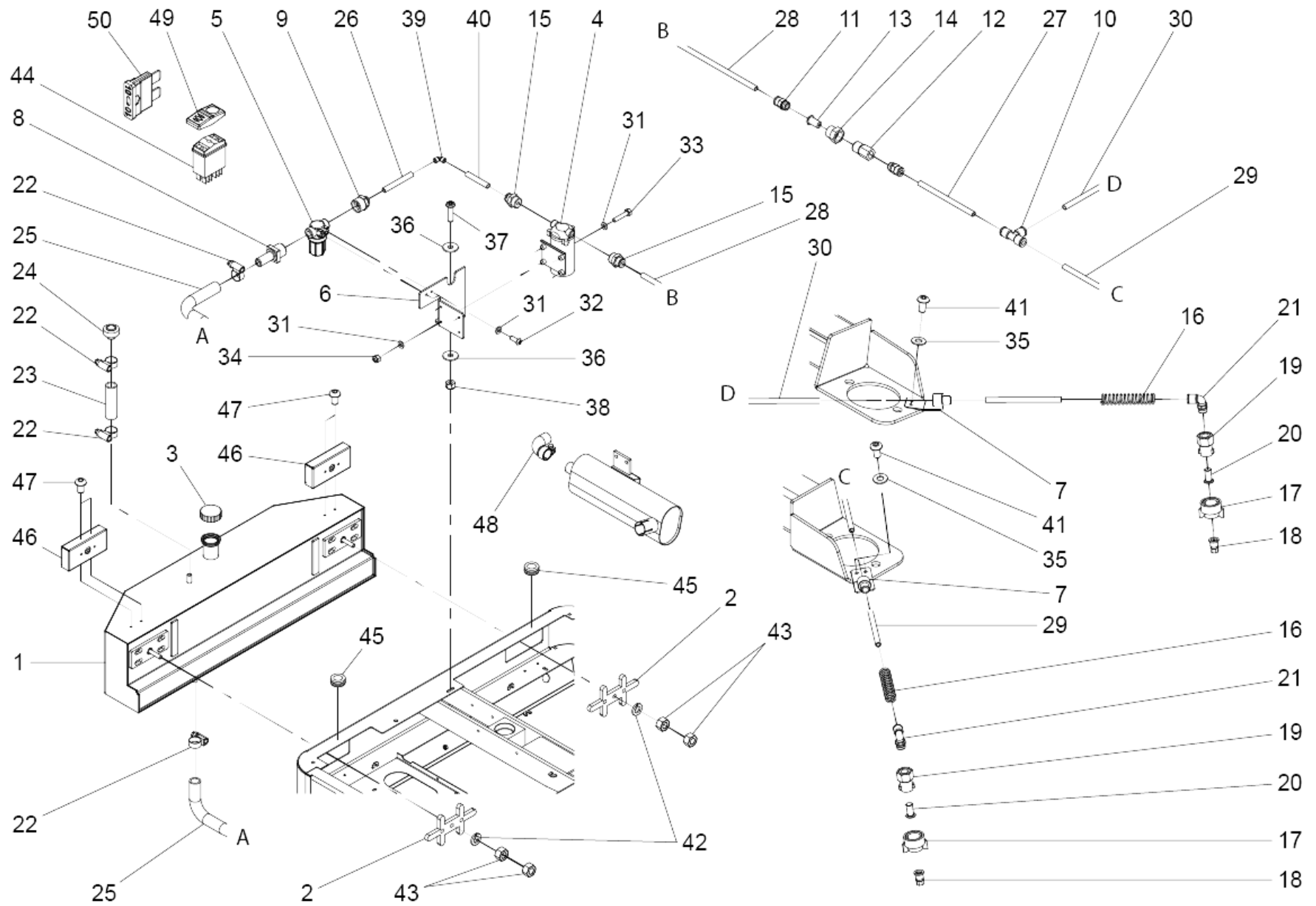
180 Radsatz Vollgummi nichtkreidend KM120-130 (4.515-328.0)

POS	Artikelnr.	Beschreibung	Anzahl	Einheit
999	6.435-861.0	Rad nichtkreidend	3.000	ST



190 ABS Verlaengerung Flasche LPG (2.852-648.7)

POS	Artikelnr.	Beschreibung	Anzahl	Einheit
1	6.999-314.0	Verlaengerung	1.000	ST
3	6.999-315.0	Stift	1.000	ST
4	7.311-510.0	6kt-Mutter M 8-8-A2E ISO 7040	4.000	ST
5	7.312-277.0	Scheibe 8-200HV-A2E ISO7093-1	4.000	ST



200 ABS Spruehsystem Seitenbesen KM 120/250 R Classic (2.852-818.0)

POS	Artikelnr.	Beschreibung	Anzahl	Einheit
1	6.981-058.0	Wassertank	1.000	ST
2	6.988-125.0	Platte Wassertank	2.000	ST
3	6.987-240.0	Deckel Kraftstofftank	1.000	ST
4	6.987-980.0	Elektronik Pumpe	1.000	ST
5	6.987-978.0	Netzfilter	1.000	ST
6	6.988-124.0	Halter Pumpe	1.000	ST
7	6.987-982.0	Duesenhalter	2.000	ST
8	6.987-988.0	Adapter Schlauch	1.000	ST
9	6.987-989.0	Schnellverschluss	1.000	ST
10	6.987-990.0	T-Verbindungsstueck	1.000	ST
11	6.987-991.0	Schnellverschluss	2.000	ST
12	6.987-992.0	Grundkoerper Düse	1.000	ST
13	6.987-993.0	Ventil	1.000	ST
14	6.987-994.0	Reduzierstueck	1.000	ST
15	6.987-995.0	Schnellverschluss	2.000	ST
16	6.330-100.0	Druckfeder	2.000	ST
17	6.987-985.0	Dichtring	2.000	ST
18	6.987-986.0	Düse Keramik	2.000	ST
19	6.987-984.0	Spruehduese	2.000	ST
20	6.987-987.0	Filter gruen 100M	2.000	ST
21	6.987-983.0	Anschlusswinkel	2.000	ST
22	7.373-020.0	Schlauchschelle A 10-16x9-W2-2 DIN3017	4.000	ST
23	6.988-035.0	Schlauch D13/18x700	1.000	ST
24	6.987-997.0	Entlueftung	1.000	ST
25	6.988-035.0	Schlauch D13/18x700	1.000	ST
26	6.988-034.0	Schlauch D6/8x2800	1.000	ST
27	6.988-034.0	Schlauch D6/8x2800	1.000	ST
28	6.988-034.0	Schlauch D6/8x2800	1.000	ST
29	6.988-034.0	Schlauch D6/8x2800	1.000	ST
30	6.988-034.0	Schlauch D6/8x2800	1.000	ST
31	7.312-045.0	Scheibe 6-200HV-P4E ISO 7089	10.000	ST
32	7.306-090.0	Schraube M6x16 -8.8-P2R (In6Rd)	2.000	ST
33	7.304-387.0	6kt-Schraube M 6x30-8.8-A2E ISO 4017	4.000	ST

200 ABS Spruehsystem Seitenbesen KM 120/250 R Classic (2.852-818.0)

POS	Artikelnr.	Beschreibung	Anzahl	Einheit
34	7.311-512.0	6kt-Mutter M 6-8-A2E ISO 7040	4.000	ST
35	7.312-001.0	Scheibe 4 -200HV-A3E ISO 7089	4.000	ST
36	7.312-277.0	Scheibe 8-200HV-A2E ISO7093-1	2.000	ST
37	6.304-174.0	Linsenschraube M8 x 30	1.000	ST
38	7.311-510.0	6kt-Mutter M 8-8-A2E ISO 7040	1.000	ST
39	6.988-122.0	Anschlusswinkel	1.000	ST
40	6.988-034.0	Schlauch D6/8x2800	1.000	ST
41	7.306-056.0	Schraube M4x8 -8.8-R2R (In6Rd)	4.000	ST
42	7.313-007.0	Federring B12-FSt-A3E DIN 127	2.000	ST
43	7.311-008.0	6kt-Mutter M12-8-A3E ISO 4032	4.000	ST
44	6.988-614.0	Schalter Ein/Aus	1.000	ST
45	6.987-273.0	Kabeltuelle 18x16x3,5	2.000	ST
46	6.988-123.0	Halter Scheinwerfer	2.000	ST
47	6.304-169.0	Linsenschraube M6x10-A2	4.000	ST
48	4.131-015.0	ABS Blende Auspuff 90°	1.000	ST
49	6.981-059.0	Abdeckung Schalter Wasser	1.000	ST
50	7.644-017.0	Sicherungseinsatz C10 DIN 72581-3	1.000	ST