

Ersatzteilliste

(1.186-051.0) KM 105/180 R Bp Pack Classic

Inhaltsverzeichnis

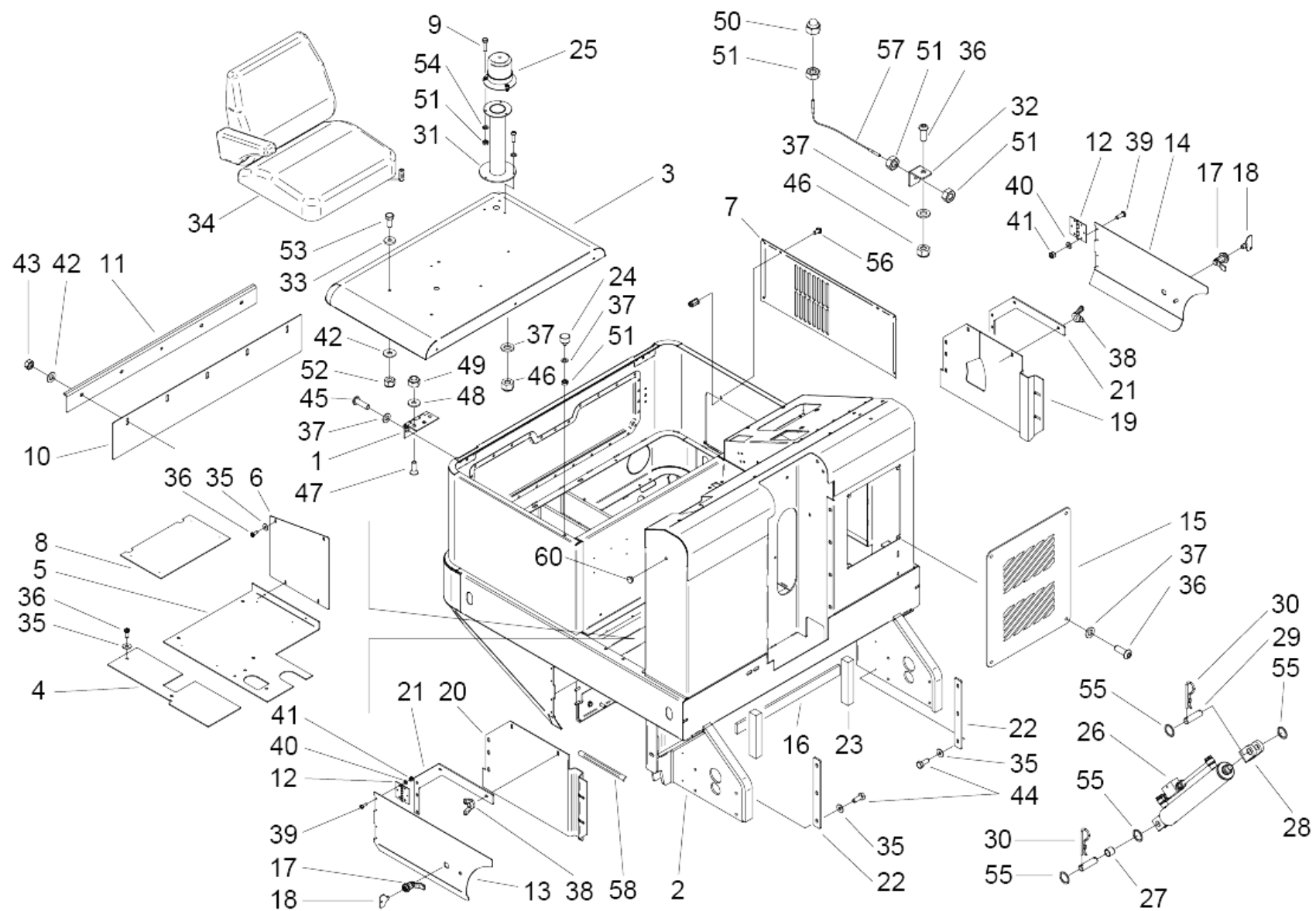
KM 105/180 R Bp Pack Classic (1.186-051.0)	4
10 Chassis	5
20 Rumpfgeraet Stossfaenger	8
30 Filterkasten	11
40 Geblaese	13
50 Lenkeinheit	15
23 Radsatz Vollgummi KM 105/180 R (4.515-116.7)	18
10 Radsatz Vollgummi KM 105/180 R (4.515-116.0)	19
23 Radsatz Vollgummi nichtkreidend 105/180 R (4.515-117.0)	20
60 Kehrwalze	21
70 Seitenbesen	24
80 Grobschmutzklappe	26
90 Raeder vorne	29
18 Radsatz Vollgummi KM 105/180 R (4.515-116.7)	32
10 Radsatz Vollgummi KM 105/180 R (4.515-116.0)	33
18 Radsatz Vollgummi nichtkreidend 105/180 R (4.515-117.7)	34
10 Radsatz Vollgummi nichtkreidend 105/180 R (4.515-117.0)	35
100 Elektromotor	36
110 Instrumententafel	39
120 Hydraulik-Schema	42
200 ABS Beleuchtung KM 105/180 R (2.852-801.7)	44
10 ABS Beleuchtung KM 105/180 R (2.852-801.0)	45
210 ABS Schutzdach KM 105/180 R (2.852-807.7)	47
10 ABS Schutzdach KM 105/180 R (2.852-807.0)	48
220 ABS 2. Seitenbesen KM 105/180 R (2.852-808.7)	51
10 ABS 2. Seitenbesen KM 105/180 R (2.852-808.0)	52
230 ABS Beleuchtung Strassen KM 105/180 R (2.852-809.7)	55
10 ABS Beleuchtung Strassen KM 105/180 R (2.852-809.0)	56
240 ABS Rueckspiegel KM 105/180 R (2.852-810.7)	58
10 ABS Rueckspiegel KM 105/180 R	59
250 ABS Spruehsystem Seitenbesen KM 105/180 R (2.852-811.7)	61
10 ABS Spruehsystem Seitenbesen KM 105/180 R (2.852-811.0)	62
260 ABS Spruehsystem Seitenbesen KM 105/180 R (2.852-812.7)	65
1 ABS Spruehsystem Seitenbesen KM 105/180 R (2.852-812.0)	66
270 ABS Rammschutz KM 105 / KM 120 / KM 130 (2.852-620.0)	68
280 ABS Staubsauger KM 105-120-130 R (2.852-814.7)	70
10 ABS Staubsauger KM 105-120-130 R (2.852-814.0)	71
11 NT 22/1 Ap Bp Pack L *EU (1.528-120.0)	73

Inhaltsverzeichnis

20 Set Deckel fuer Ersatz NT22 Bp (4.071-600.0)	80
35 Set Grundplatte fuer Ersatz NT22 Bp (4.071-601.0)	82
39 Set Kanal Abluft (4.071-602.0)	84
60 Set Behaelter NT 22/1 Bp (4.071-603.0)	86
112 Saugschlauch kpl. NW35 1.9m (4.440-085.3)	88
10 Reparatur-Set NW35 (2.889-149.0)	89
115 Bodenduese verpackt grau DN 35 300mm (2.889-263.0)	91
900 Adapter alt verpackt NW35 (2.889-312.0)	93
320 ABS Licht blau (2.852-802.7)	94
10 ABS Licht blau (2.852-802.0)	95
330 ABS Kehrbehaelter Edelstahl KM 105/180 R	97

KM 105/180 R Bp Pack Classic (1.186-051.0)

POS	Artikelnr.	Beschreibung	Anzahl	Einheit
10		Chassis	1	ST
20		Rumpfgeraet Stossfaenger	1	ST
30		Filterkasten	1	ST
40		Gebraese	1	ST
50		Lenkeinheit	1	ST
60		Kehrwalze	1	ST
70		Seitenbesen	1	ST
80		Grobschmutzklappe	1	ST
90		Raeder vorne	1	ST
100		Elektromotor	1	ST
110		Instrumententafel	1	ST
120		Hydraulik-Schema	1	ST
200	2.852-801.7	ABS Beleuchtung KM 105/180 R	1	ST
210	2.852-807.7	ABS Schutzdach KM 105/180 R	1	ST
220	2.852-808.7	ABS 2. Seitenbesen KM 105/180 R	1	ST
230	2.852-809.7	ABS Beleuchtung Strassen KM 105/180 R	1	ST
240	2.852-810.7	ABS Rueckspiegel KM 105/180 R	1	ST
250	2.852-811.7	ABS Spruehsystem Seitenbesen KM 105/180 R	1	ST
260	2.852-812.7	ABS Spruehsystem Seitenbesen KM 105/180 R	1	ST
270	2.852-620.0	ABS Rammschutz KM 105 / KM 120 / KM 130	1	ST
280	2.852-814.7	ABS Staubsauger KM 105-120-130 R	1	ST
290		ABS Rundfilter KM 105/180 R	1	ST
300	2.852-816.7	ABS Flachfaltenfilter KM 105/180 R	1	ST
310		ABS Taschenfilter KM 105/180 R	1	ST
320	2.852-802.7	ABS Licht blau	1	ST
330		ABS Kehrbehaelter Edelstahl KM 105/180 R	1	ST

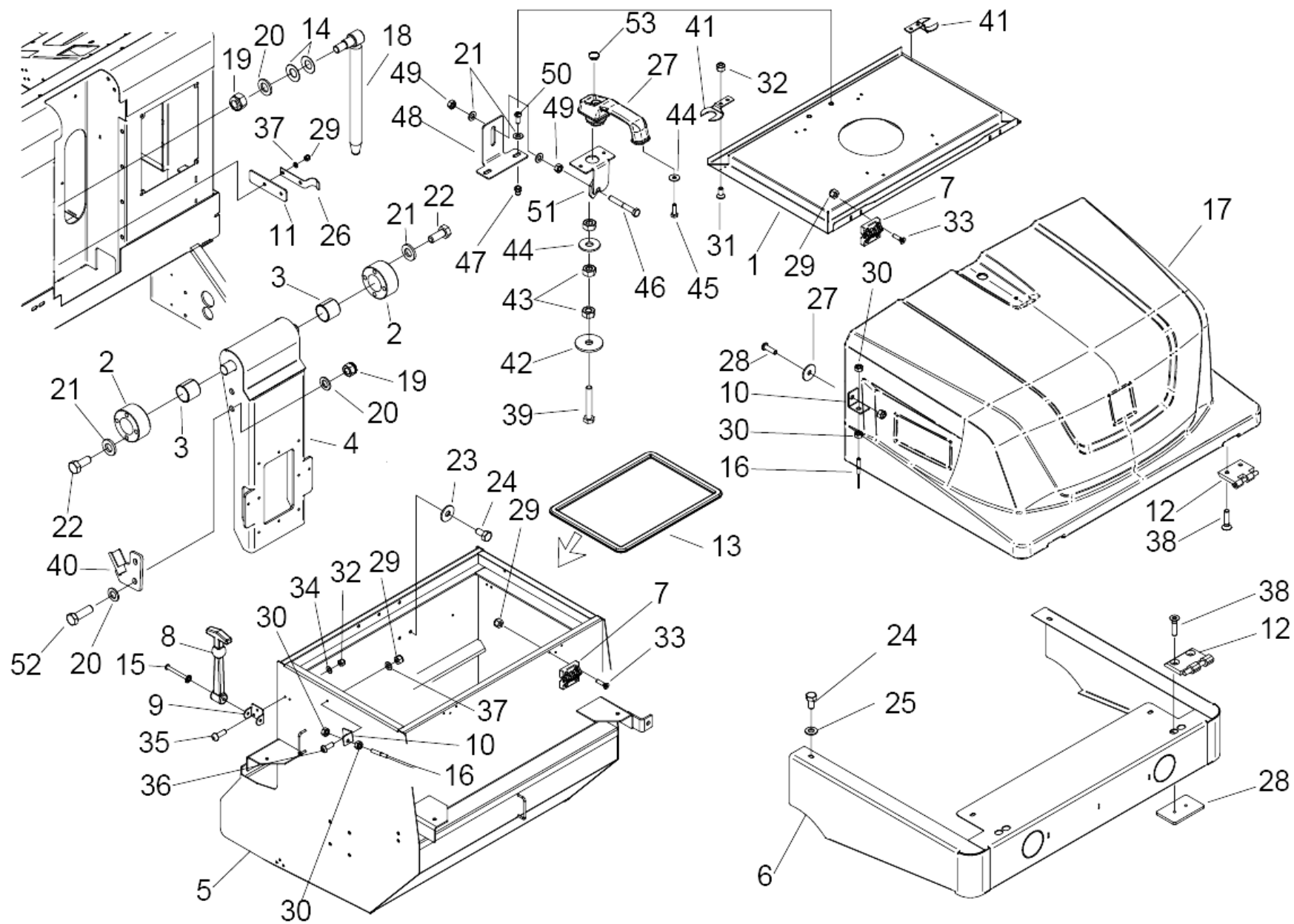


10 Chassis

POS	Artikelnr.	Beschreibung	Anzahl	Einheit
1	6.987-350.0	Scharnier	4	ST
2	6.991-276.0	Chassis 2115526	1	ST
3	6.991-277.0	Sitz Gehaeuse 2115541	1	ST
4	6.991-278.0	Seitenteil 3002974	1	ST
5	6.991-279.0	Plattform zentral 2102976	1	ST
6	6.991-280.0	Seitenteil 3002946	1	ST
7	6.991-281.0	Verkleidung links	1	ST
8	6.991-282.0	Aluminium Platte 3013357	1	ST
9	7.304-386.0	6kt-Schraube M 6x25-8.8-A2E ISO 4017	1	ST
10	6.991-283.0	Klappe hinten 3003057	1	ST
11	6.991-284.0	Abstreifer Gummi 3002910	1	ST
12	6.987-115.0	Scharnier	4	ST
13	6.991-285.0	Seitenverkleidung rechts 2115957	1	ST
14	6.991-286.0	Seitenverkleidung links 2115958	1	ST
15	6.988-933.0	Abdeckblech	1	ST
16	6.991-287.0	Dichtung 3003159	1	ST
17	6.988-798.0	Hebelverschluss	2	ST
18	6.988-799.0	Schluessel	2	ST
19	6.991-288.0	Staubschutz Klappe 3003059	1	ST
20	6.991-289.0	Staubschutz Klappe 3003058	1	ST
21	6.991-290.0	Blechhalter 3002955	2	ST
22	6.991-291.0	Gummileiste Befestigung 3002915	2	ST
23	6.987-480.0	Dichtung Gummi 30x35x200	2	ST
24	6.987-087.0	Gummipuffer M6	2	ST
25	6.988-512.0	Rundumkennleuchte LED 12-110V	1	ST
26	6.991-292.0	Hubzylinder 3002814	1	ST
27	6.987-029.0	Buchse	1	ST
28	6.987-135.0	Gabel Hubzylinder	1	ST
29	6.987-136.0	Bolzen	2	ST
30	6.991-293.0	Sicherungssplint 4200744	4	ST
31	6.987-475.0	Halter Rueckleuchte	1	ST
32	6.987-058.0	Riegel	1	ST
33	6.991-294.0	Scheibe 8,5x23,5x4/Galvanize	4	ST

10 Chassis

POS	Artikelnr.	Beschreibung	Anzahl	Einheit
34	6.988-858.0	Sitz	1	ST
35	7.312-276.0	Scheibe 6 -200HV-A2E ISO7093-1	15	ST
36	7.306-087.0	Schraube M6x10 -8.8-R3R (In6Rd)	14	ST
37	7.312-045.0	Scheibe 6-200HV-P4E ISO 7089	37	ST
38	7.310-002.0	Fluegelmutter M 6-GT-A2E DIN 315	8	ST
39	7.306-058.0	Schraube M 4X 12- 8.8-R2R K-IN6RD	16	ST
40	7.312-001.0	Scheibe 4 -200HV-A3E ISO 7089	16	ST
41	7.311-424.0	6kt-Mutter M4 -8-A2E ISO 7040	16	ST
42	7.312-017.0	Scheibe 8-A2 ISO 7089	9	ST
43	7.311-004.0	6kt-Mutter M8 -8-A3E ISO 4032	5	ST
44	7.304-400.0	6kt-Schraube M 8x30-8.8-A2E ISO 4017	6	ST
45	7.305-032.0	Senkschraube M6x20-ST-08.8-ZNBHL ISO14581	13	ST
46	7.311-512.0	6kt-Mutter M 6-8-A2E ISO 7040	14	ST
47	7.305-646.0	Senkschraube M 5x16-A2-70 DIN 7991	6	ST
48	7.312-278.0	Scheibe 5-200HV-A2E ISO7093-1	6	ST
49	7.311-029.0	6kt-Mutter M 5-A4-70 ISO 7042	6	ST
50	7.311-622.0	Hutmutter M 6-A2 DIN 986	1	ST
51	7.311-003.0	6kt-Mutter M6 -8-A2E ISO 4032	5	ST
52	7.311-510.0	6kt-Mutter M 8-8-A2E ISO 7040	4	ST
53	7.306-041.0	Zyl.Schr. M8x20 -8.8-A2E ISO 4762	6	ST
54	7.313-018.0	Federring B 6-1.4310 DIN 127	3	ST
55	6.987-137.0	Scheibe	4	ST
56	7.306-191.0	Schraube M6x10 -A2-70 (In6Rd)	4	ST
57	6.987-162.0	Stahlseil Haube	2	ST
58	6.987-574.0	Antirutschband	1	ST
60	6.987-109.0	Abdeckkappe	1	ST

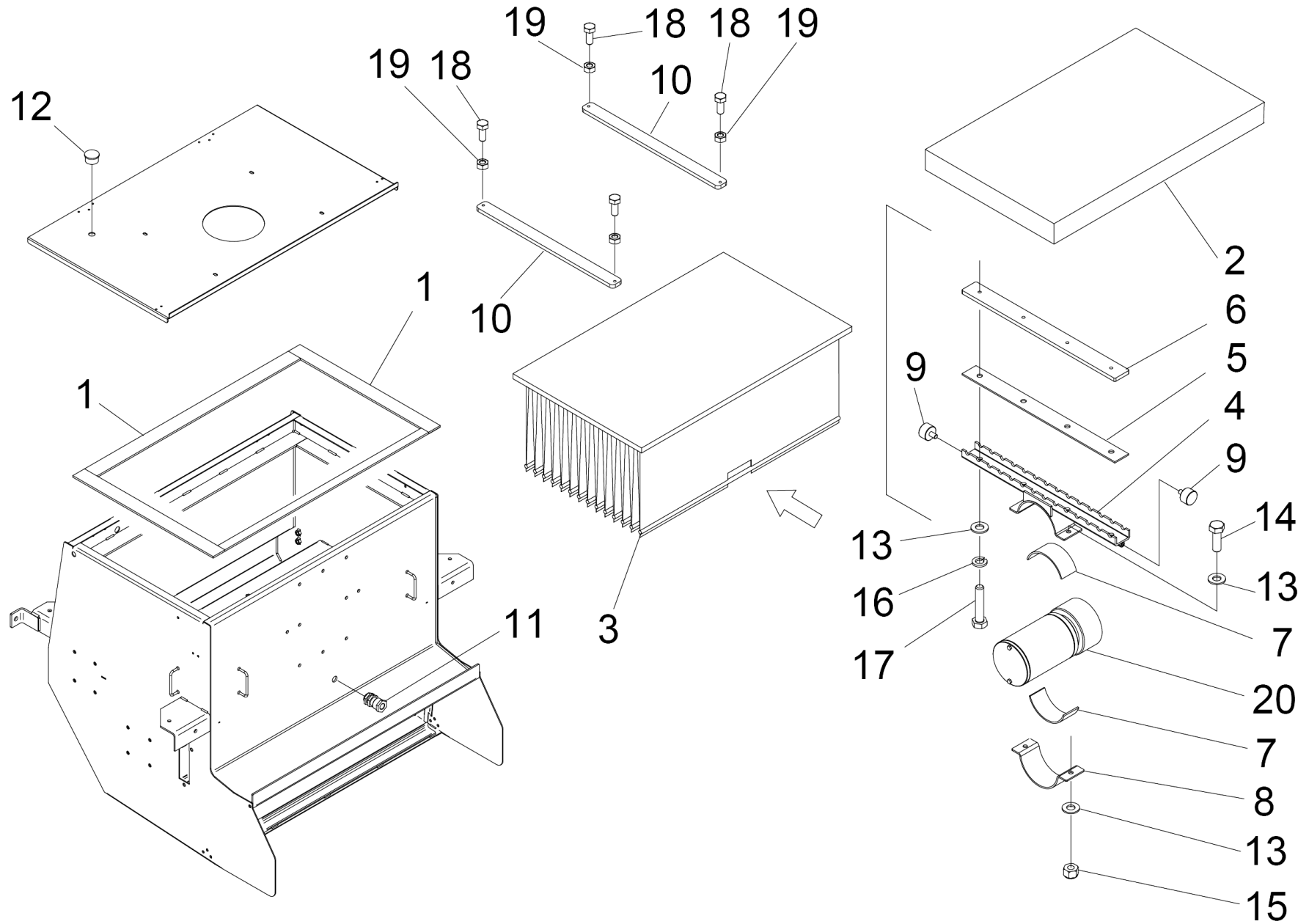


20 Rumpfgeraet Stossfaenger

POS	Artikelnr.	Beschreibung	Anzahl	Einheit
2	6.987-147.0	Aufnahme Hebearm	2	ST
3	6.987-148.0	Buchse	2	ST
4	6.991-296.0	Hebearm Kehrbehaelter 2115534	1	ST
6	6.991-297.0	Stossstange vorne 2116163	1	ST
7	6.987-180.0	Scharnier	2	ST
8	6.988-516.0	Rasthaken Haube 4200678	2	ST
9	6.988-515.0	Anschlagblech 4200679	2	ST
10	6.987-058.0	Riegel	4	ST
11	6.987-165.0	Blech Sicherungsstange	2	ST
12	6.987-150.0	Scharnier	2	ST
13	6.991-298.0	Dichtung 3015522	1	ST
14	6.987-355.0	Tellerfeder DE40	2	ST
15	6.988-514.0	Stift mit Scheibe 4201699	2	ST
16	6.987-162.0	Stahlseil Haube	2	ST
17	5.069-592.0	Haube KM 105/180 R	1	ST
18	6.987-157.0	Sicherungsstange	1	ST
19	7.311-523.0	6kt-Mutter M16 -8-A2E ISO 7040	4	ST
20	7.312-119.0	Scheibe 16 -200HV-ZNSH ISO 7089	12	ST
21	9.386-420.0	WAHSER 10,5 X 21	12	ST
22	9.600-532.0	SCREW	2	ST
23	7.312-277.0	Scheibe 8-200HV-A2E ISO7093-1	10	ST
24	7.304-395.0	6kt-Schraube M8x16-8.8-A2E ISO 4017	14	ST
25	7.312-017.0	Scheibe 8-A2 ISO 7089	6	ST
26	6.991-300.0	Stangen Feder 3015597	1	ST
27	6.991-301.0	Scheibe 4210313	1	ST
28	6.987-160.0	Blech Befestigung Haube	2	ST
29	7.311-512.0	6kt-Mutter M 6-8-A2E ISO 7040	4	ST
30	7.311-003.0	6kt-Mutter M6 -8-A2E ISO 4032	8	ST
31	6.305-001.0	Senkschraube M 4X 10-A2 ISO 7046-2	4	ST
32	7.311-424.0	6kt-Mutter M4 -8-A2E ISO 7040	32	ST
33	6.987-358.0	Senkschraube M6x25	12	ST
34	7.312-001.0	Scheibe 4 -200HV-A3E ISO 7089	10	ST
35	7.306-058.0	Schraube M 4X 12- 8.8-R2R K-IN6RD	4	ST

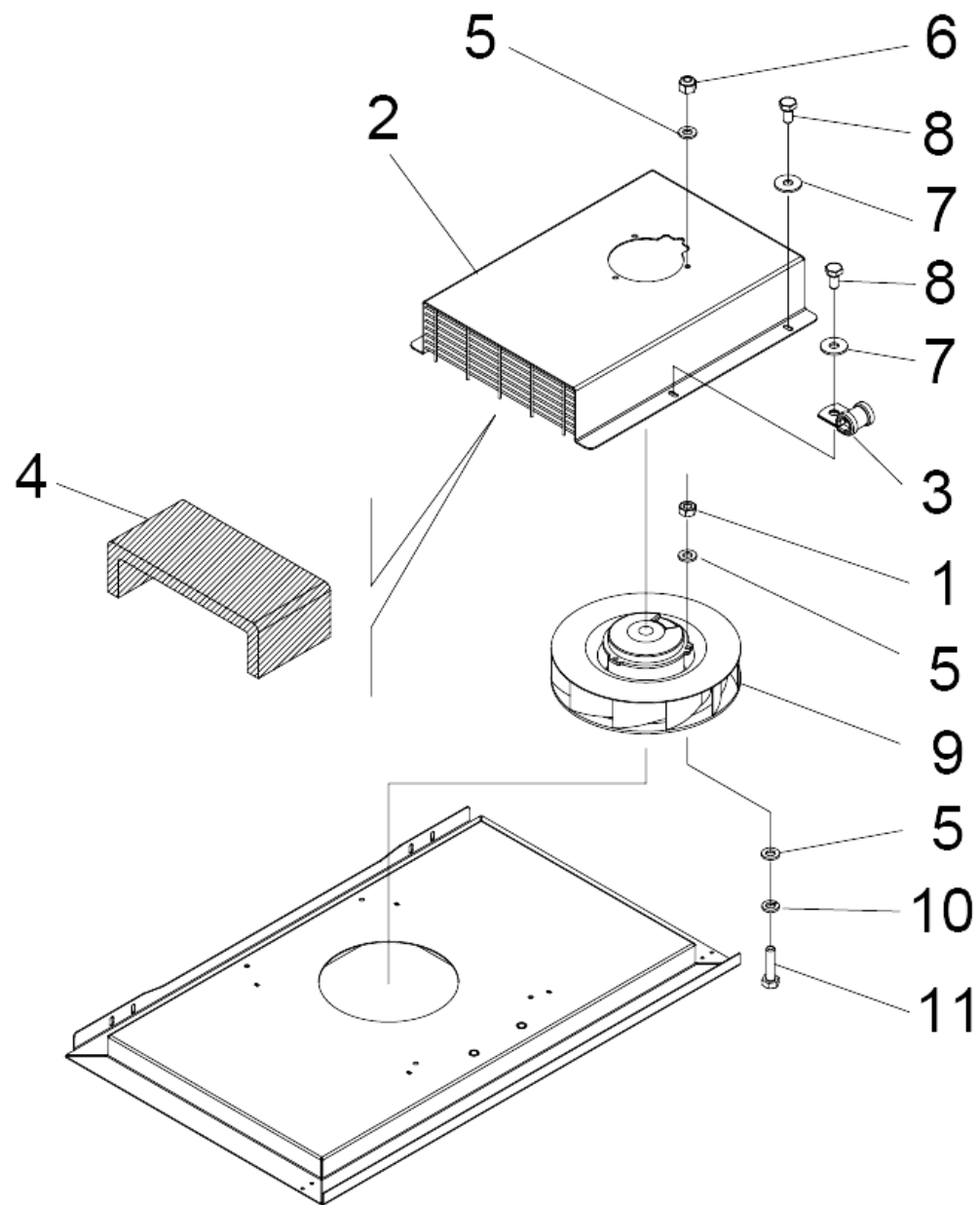
20 Rumpfgeraet Stossfaenger

POS	Artikelnr.	Beschreibung	Anzahl	Einheit
36	7.306-193.0	Schraube M6x16 -A2-70 (In6Rd)	2	ST
37	7.312-045.0	Scheibe 6-200HV-P4E ISO 7089	4	ST
38	7.305-541.0	Senkschraube M4x16-A2-70 ISO 7046-2 H1	12	ST
39	7.304-181.0	6kt-Schraube M6x40 -8.8-GE3A/VL ISO 4017	1	ST
40	6.987-164.0	Aufnahme Sicherungsstange	1	ST
41	6.988-518.0	Anschlagblech 3006921	2	ST
42	7.312-260.0	Scheibe 6 -100HV-A3E ISO 7094	1	ST
43	7.311-003.0	6kt-Mutter M6 -8-A2E ISO 4032	6	ST
44	7.312-276.0	Scheibe 6 -200HV-A2E ISO7093-1	1	ST
45	7.304-536.0	6kt-Schraube M 6x20-A4-70 ISO 4017	1	ST
46	7.304-126.0	6kt-Schraube M10x80-8.8-A2E ISO 4014	1	ST
47	6.988-495.0	Niet M8 - 4300376	2	ST
48	6.991-302.0	Halter 3015523	1	ST
49	7.311-006.0	6kt-Mutter M10 -8-A3E ISO 4032	2	ST
50	6.304-168.0	Linsenschraube IN-6kt M8x20 A2-70	2	ST
51	6.991-303.0	Schliesswinkel 4210314	1	ST
52	7.304-035.0	6kt-Schraube M16X 50-A4-70 ISO 4017	2	ST
53	6.991-406.0	Abdeckung 3010355	1	ST



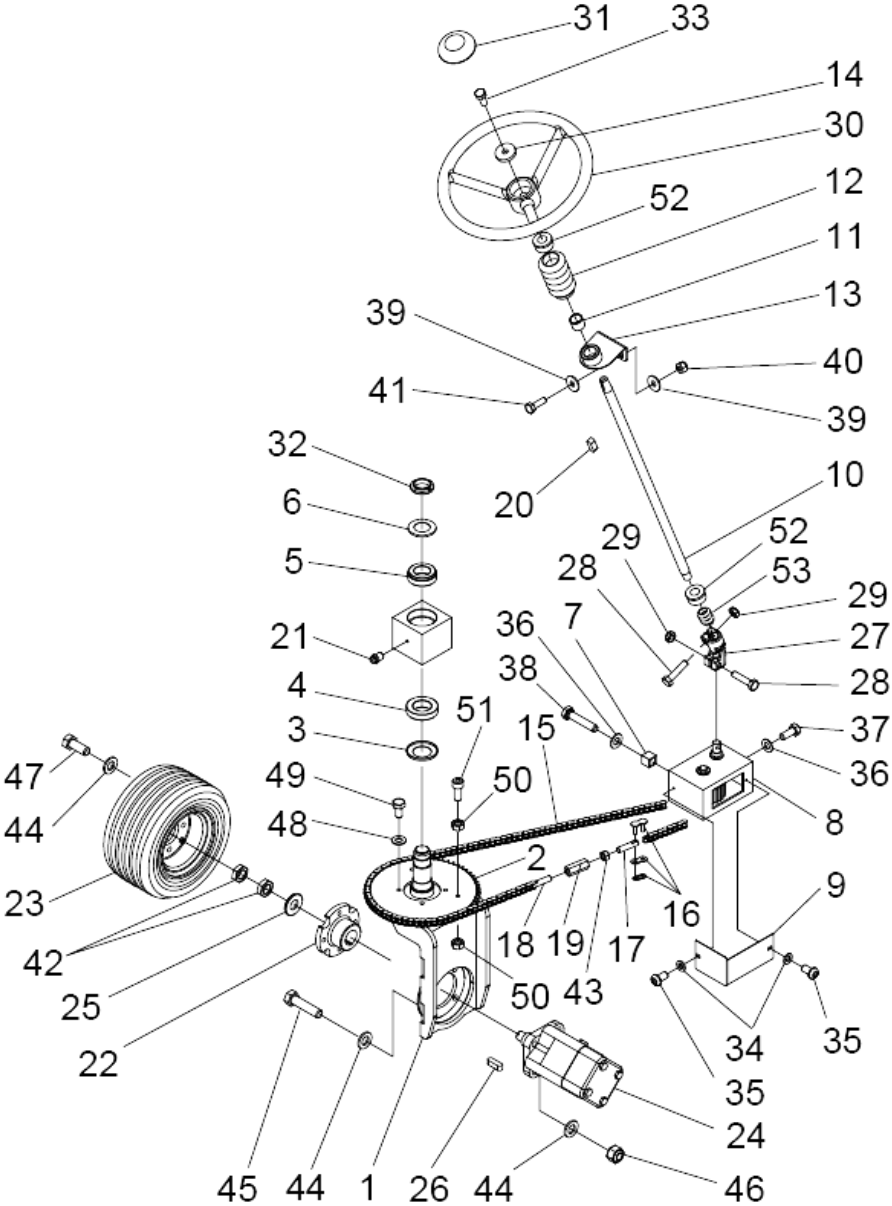
30 Filterkasten

POS	Artikelnr.	Beschreibung	Anzahl	Einheit
1	2.644-210.0	Dichtung 3005025/-26	1	ST
2	6.981-060.0	Flachfaltenfilter Kunststoff KM 105/180 R Bp	1	ST
2	6.981-061.0	Flachfaltenfilter Papier KM 105/180 R Bp	1	ST
3	6.981-062.0	Taschenfilter gruen KM 105/180 R Bp	1	ST
3	6.981-063.0	Taschenfilter weiss KM 105/180 R Bp	1	ST
4	6.988-621.0	Aufnahme Filterruettler	1	ST
5	6.988-632.0	Dichtung Filterruettler	1	ST
6	6.988-628.0	Leiste Filterruettler	1	ST
7	6.988-526.0	Gummileiste Filterruettlermotor	2	ST
8	6.988-525.0	Buegel Filterruettler	1	ST
9	6.987-087.0	Gummipuffer M6	2	ST
10	6.991-306.0	Verschluss Leiste 3007587	2	ST
11	6.987-353.0	Kabelverschraubung PG9	1	ST
12	6.987-159.0	Abdeckkappe	1	ST
13	7.312-017.0	Scheibe 8-A2 ISO 7089	8	ST
14	7.304-399.0	6kt-Schraube M 8x25-8.8-A2E ISO 4017	2	ST
15	7.311-510.0	6kt-Mutter M 8-8-A2E ISO 7040	2	ST
16	7.313-004.0	Federring B 8-FSt-A3E DIN 127	4	ST
17	7.304-404.0	6kt-Schraube M8x40-8.8-A2E ISO 4017	4	ST
18	7.304-397.0	6kt-Schraube M8x20-8.8-A2E ISO 4017	4	ST
19	7.311-004.0	6kt-Mutter M8 -8-A3E ISO 4032	4	ST
20	6.988-935.0	Filterruettler	1	ST



40 Gebläse

POS	Artikelnr.	Beschreibung	Anzahl	Einheit
1	7.311-003.0	6kt-Mutter M6 -8-A2E ISO 4032	3	ST
2	6.991-307.0	Luftfilter Gehäuse 2109549	1	ST
3	6.991-308.0	Schlauchschelle 4201434	1	ST
4	6.991-309.0	Schalldaemmung 3010157	1	ST
5	7.312-045.0	Scheibe 6-200HV-P4E ISO 7089	9	ST
6	7.311-512.0	6kt-Mutter M 6-8-A2E ISO 7040	3	ST
7	7.312-292.0	Scheibe 6 -A2 ISO 7093-1	4	ST
8	7.304-552.0	6kt-Schr. M 6x12-A4-70 ISO 4017	4	ST
9	6.988-086.0	Luefterrad 36 V	1	ST
10	7.313-018.0	Federring B 6-1.4310 DIN 127	3	ST
11	7.304-509.0	6kt-Schraube M 6x25-A4-70 ISO 4017	3	ST



50 Lenkeinheit

POS	Artikelnr.	Beschreibung	Anzahl	Einheit	Bemerkung
2	6.991-310.0	Aufnahme Motor Radnabe 2108976	1	ST	
3	6.991-311.0	Kettenrad Z60	1	ST	
3	9.373-835.0	NILOS RING 32008 AV - 4200418	1	ST	
4	9.732-825.0	Bearing	1	ST	
5	9.732-826.0	Bearing	1	ST	
6	9.373-833.0	NILOS RING 32007 AV - 4200417	1	ST	
7	6.991-312.0	Distanzring 3002890	1	ST	
8	6.991-313.0	Lenkkonsole 4200973	1	ST	
9	6.991-314.0	Verkleidung Lenksaeule 3001834	1	ST	
10		Lenkwelle L=762	1	ST	
11	6.987-029.0	Buchse	1	ST	
12	6.991-316.0	Faltenbalg 3010578	1	ST	
13	6.991-317.0	Lenksystem Halterung 2109618	1	ST	
14	5.115-081.0	Scheibe	1	ST	
15	6.991-318.0	Kette Lenkung 4200758	1	ST	
16	6.991-319.0	Kettenschloss 4200623	2	ST	
17	6.991-320.0	Kettenspanner rechts 3001735	1	ST	
18	6.991-321.0	Kettenschloss links 3001657	1	ST	
19	6.991-322.0	Stellschraube 3001658	1	ST	
20	6.991-323.0	Passscheibe 4200104	1	ST	
21	6.987-373.0	Schmiernippel M8x1,25	1	ST	
22	6.991-324.0	Radnabe 3003837	1	ST	
23	4.515-116.7	Radsatz Vollgummi KM 105/180 R	1	ST	Standard
23	4.515-117.0	Radsatz Vollgummi nichtkreidend 105/180 R	1	ST	Optional
24	6.987-450.0	Hydraulikmotor	1	ST	
25	6.987-444.0	Scheibe	1	ST	
26	6.991-326.0	Passfeder 4200923	1	ST	
27	6.991-327.0	Gelenkstueck 4200621	1	ST	
28	7.304-406.0	6kt-Schraube M 8x35-8.8-A2E ISO 4017	2	ST	
29	6.991-328.0	Mutter selbstsichernd 4300291	2	ST	
30	6.991-329.0	Lenkrad 4200680	1	ST	
31	6.991-330.0	Abdeckkappe Lenkrad 4200243	1	ST	
32	9.386-430.0	NUTMUTTER KM7 M35x1,5 - 4300163	1	ST	

50 Lenkeinheit

POS	Artikelnr.	Beschreibung	Anzahl	Einheit	Bemerkung
33	7.304-397.0	6kt-Schraube M8x20-8.8-A2E ISO 4017	1	ST	
34	7.312-045.0	Scheibe 6-200HV-P4E ISO 7089	2	ST	
35	7.306-087.0	Schraube M6x10 -8.8-R3R (In6Rd)	2	ST	
36	9.386-420.0	WAHSER 10,5 X 21	3	ST	
37	9.600-532.0	SCREW	2	ST	
38	7.304-287.0	6kt-Schraube M10x50-8.8-GE3A/VL ISO 4017	1	ST	
39	7.312-292.0	Scheibe 6 -A2 ISO 7093-1	4	ST	
40	7.311-011.0	6kt-Mutter M 6-8-A2E ISO 7042	2	ST	
41	7.304-536.0	6kt-Schraube M 6x20-A4-70 ISO 4017	2	ST	
42	7.311-214.0	6kt-Mutter M20 -04-A2E ISO 4035	2	ST	
43	7.311-008.0	6kt-Mutter M12-8-A3E ISO 4032	1	ST	
44	7.312-054.0	Scheibe 12-A2 ISO 7089	12	ST	
45	7.304-529.0	6kt-Schraube M12x50 -A4-70 ISO 4017	4	ST	
46	7.311-008.0	6kt-Mutter M12-8-A3E ISO 4032	4	ST	
47	7.304-526.0	6kt-Schraube M12x30-A4-70 ISO 4017	4	ST	
48	7.312-017.0	Scheibe 8-A2 ISO 7089	4	ST	
49	7.304-538.0	6kt-Schraube M8x16-A4-70 ISO 4017	4	ST	
50	7.311-004.0	6kt-Mutter M8 -8-A3E ISO 4032	4	ST	
51	7.306-144.0	Zyl.Schr. M 8x20-A2-70 ISO 4762	2	ST	
52	6.991-331.0	Lager Lenkstange 3001933	2	ST	
53	6.991-332.0	Gummimanschette 4216026	1	ST	

23 Radsatz Vollgummi KM 105/180 R (4.515-116.7)

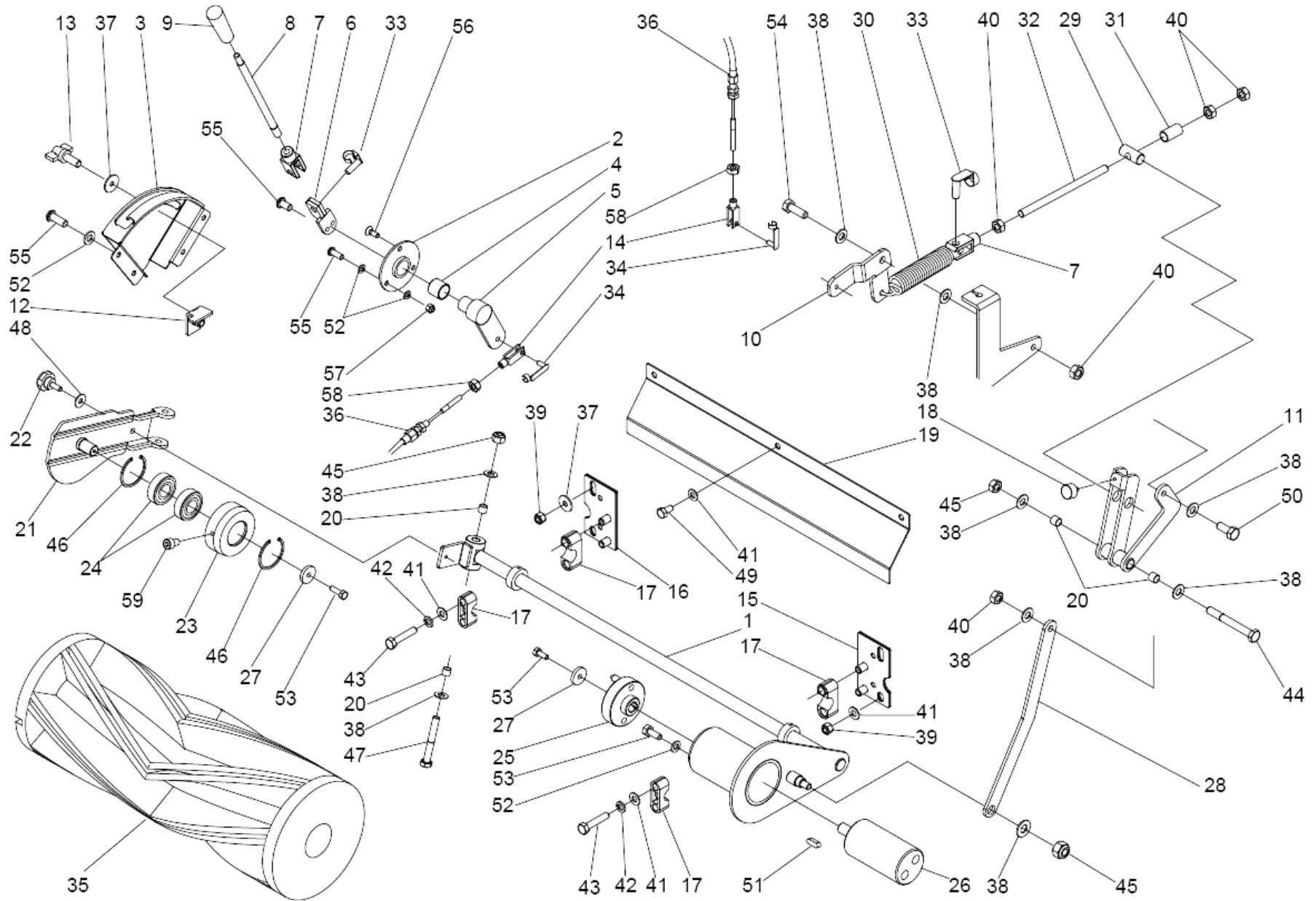
POS	Artikelnr.	Beschreibung	Anzahl	Einheit
10	4.515-116.0	Radsatz Vollgummi KM 105/180 R	1	ST

10 Radsatz Vollgummi KM 105/180 R (4.515-116.0)

POS	Artikelnr.	Beschreibung	Anzahl	Einheit
10	6.991-325.0	Rad hinten	1	ST
10	6.991-415.0	Rad hinten nichtkreidend braun/brown	1	ST
20	6.991-413.0	Rad vorne nichtkreidend	1	ST
20	6.991-414.0	Rad vorne schwarz	2	ST

23 Radsatz Vollgummi nichtkreidend 105/180 R (4.515-117.0)

POS	Artikelnr.	Beschreibung	Anzahl	Einheit
10	6.991-415.0	Rad hinten nichtkreidend braun/brown	2	ST
20	6.991-413.0	Rad vorne nichtkreidend	1	ST

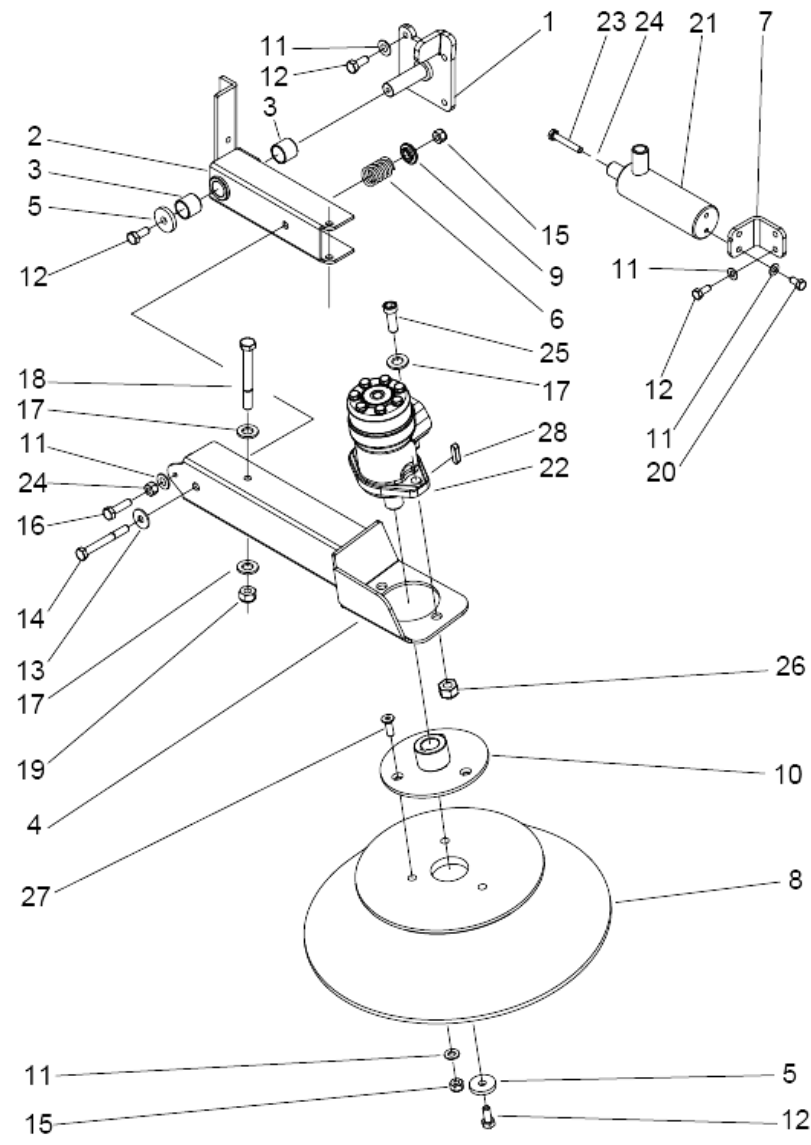


60 Kehrwalze

POS	Artikelnr.	Beschreibung	Anzahl	Einheit
1	6.991-299.0	Schwinge Kehrwalze 2103571	1	ST
2	6.988-887.0	Flanschlager	1	ST
3	6.988-925.0	Gehaeuse Buerste Bremse	1	ST
4	6.987-029.0	Buchse	1	ST
5	6.988-888.0	Hebel komplett	1	ST
6	6.988-926.0	Hebel	1	ST
7	6.991-336.0	Gabelstueck 4200193	2	ST
8	6.988-922.0	Gestaenge	1	ST
9	6.988-924.0	Knopf M8	1	ST
10	6.988-923.0	Winkel	1	ST
11	6.991-337.0	Winkel 2102874	1	ST
12	6.988-866.0	Hebel	1	ST
13	6.988-867.0	Fluegelmutter M8x20	1	ST
14	7.462-012.0	Gabelkopf G 6x24-ST-A2E DIN 71752	2	ST
15	6.991-338.0	Halter links 2103238	1	ST
16	6.991-339.0	Halter rechts 2103239	1	ST
17	6.991-340.0	Lageraufnahme 3004206	4	ST
18	6.987-087.0	Gummipuffer M6	1	ST
19	6.991-341.0	Schutzblech Kehrwalze 3003156	1	ST
20	6.987-049.0	Buchse K4 12x10x10-	4	ST
21	6.991-342.0	Arm beweglich 2102892	1	ST
22	6.987-860.0	Handrad D25/M6x15	1	ST
23	6.991-343.0	Nabe 3001348	1	ST
24	7.401-134.0	Kugellager 6203-2RS-WAELZLAGST DIN 625	2	ST
25	6.987-542.0	Nabe Antrieb	1	ST
26	6.987-541.0	Hydraulikmotor	1	ST
27	5.129-262.0	Anschlag Sicherheitsschalter	2	ST
28	6.991-344.0	Hebelarm Besen 3002893	1	ST
29	6.987-277.0	Bolzen	1	ST
30	6.987-080.0	Zugfeder D 28	1	ST
31	6.987-065.0	Distanzstueck	1	ST
32	6.987-062.0	Gewindestange	1	ST
33	6.991-345.0	Sicherungsbolzen 4200194	2	ST

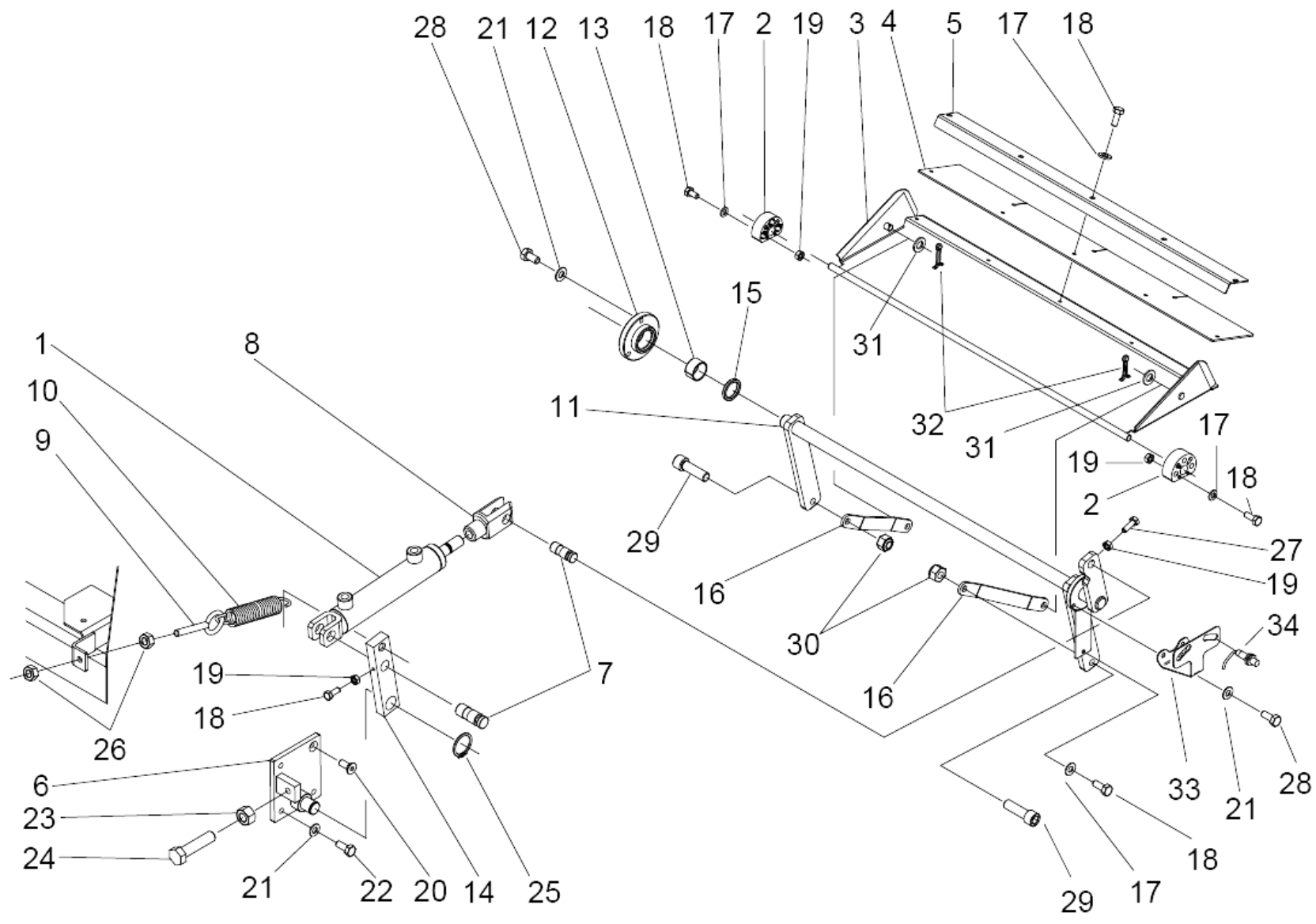
60 Kehrwalze

POS	Artikelnr.	Beschreibung	Anzahl	Einheit
34	6.316-093.0	Bolzen D 6	2	ST
35	6.981-053.0	Kehrwalze Standard	1	ST
35	6.981-054.0	Kehrwalze weich	1	ST
35	6.981-055.0	Kehrwalze hart	1	ST
36	6.988-927.0	Seilzug	1	ST
37	6.991-346.0	Scheibe 4300126	3	ST
38	9.386-420.0	WAHSER 10,5 X 21	9	ST
39	7.311-510.0	6kt-Mutter M 8-8-A2E ISO 7040	4	ST
40	7.311-006.0	6kt-Mutter M10 -8-A3E ISO 4032	5	ST
41	7.312-017.0	Scheibe 8-A2 ISO 7089	9	ST
42	7.313-004.0	Federring B 8-FSt-A3E DIN 127	4	ST
43	7.304-404.0	6kt-Schraube M8x40-8.8-A2E ISO 4017	4	ST
44	7.304-317.0	Schraube M10x85 -8.8-GE3A/VL ISO 4014	1	ST
45	7.311-511.0	6kt-Mutter M10-8-A2E ISO 7040	3	ST
46	7.343-109.0	Sicherungsring 40x1,75 -ST-ph DIN 472	2	ST
47	7.304-445.0	6kt-Schraube M10x80-8.8-A3E ISO 4017	1	ST
48	7.312-276.0	Scheibe 6 -200HV-A2E ISO7093-1	1	ST
49	7.304-395.0	6kt-Schraube M8x16-8.8-A2E ISO 4017	3	ST
50	9.600-532.0	SCREW	1	ST
51	7.318-065.0	Passfeder 5x5x14-C45K DIN 6885	1	ST
52	7.312-045.0	Scheibe 6-200HV-P4E ISO 7089	12	ST
53	7.306-090.0	Schraube M6x16 -8.8-P2R (In6Rd)	5	ST
54	7.304-417.0	6kt-Schraube M10x30-8.8-A3E ISO 4017	1	ST
55	7.306-090.0	Schraube M6x16 -8.8-P2R (In6Rd)	5	ST
56	7.305-103.0	Senkschraube M6x16 -8.8-A2E ISO 10642	1	ST
57	7.311-512.0	6kt-Mutter M 6-8-A2E ISO 7040	3	ST
58	7.311-003.0	6kt-Mutter M6 -8-A2E ISO 4032	2	ST
59	7.306-119.0	Zyl.Schr. M8x12 -A2-70 ISO 4762	1	ST



70 Seitenbesen

POS	Artikelnr.	Beschreibung	Anzahl	Einheit
1	6.987-027.0	Aufnahme Seitenbesen rechts	1	ST
2	6.987-028.0	Arm Seitenbesen rechts	1	ST
3	6.987-029.0	Buchse	2	ST
4	6.987-549.0	Aufnahme Seitenbesen rechts	1	ST
5	5.115-390.0	Scheibe	2	ST
6	6.987-031.0	Feder	1	ST
8	6.981-049.0	Seitenbesen Standard	1	ST
8	6.981-050.0	Seitenbesen weich	1	ST
8	6.981-051.0	Seitenbesen hart	1	ST
9	6.987-032.0	Scheibe Federfuehrung	1	ST
10	6.987-034.0	Nabe Seitenbesen	1	ST
11	7.312-017.0	Scheibe 8-A2 ISO 7089	12	ST
12	7.304-397.0	6kt-Schraube M8x20-8.8-A2E ISO 4017	8	ST
13	7.312-277.0	Scheibe 8-200HV-A2E ISO7093-1	1	ST
14	7.304-446.0	6kt-Schraube M12x70-8.8-A3E ISO 4017	1	ST
15	7.311-510.0	6kt-Mutter M 8-8-A2E ISO 7040	4	ST
16	7.304-400.0	6kt-Schraube M 8x30-8.8-A2E ISO 4017	1	ST
17	7.312-008.0	Scheibe 12-200HV-A3E ISO 7089	1	ST
18	7.304-317.0	Schraube M10x85 -8.8-GE3A/VL ISO 4014	1	ST
19	7.311-511.0	6kt-Mutter M10-8-A2E ISO 7040	1	ST
20	7.304-395.0	6kt-Schraube M8x16-8.8-A2E ISO 4017	2	ST
21	6.988-869.0	Zylinder Besen	1	ST
22	6.988-808.0	Hydraulikmotor	1	ST
23	7.304-461.0	6kt-Schraube M 8x50-8.8-A2E ISO 4017	1	ST
24	7.311-004.0	6kt-Mutter M8 -8-A3E ISO 4032	2	ST
25	6.987-270.0	Einstellschraube M6	2	ST
26	7.311-515.0	6kt-Mutter M12-8-A2E ISO 7040	2	ST
27	7.305-104.0	Senkschraube M8x25 -8.8-R3R ISO 10642	3	ST
28	7.318-042.0	Passfeder 8x7x32-C45K DIN 6885	1	ST

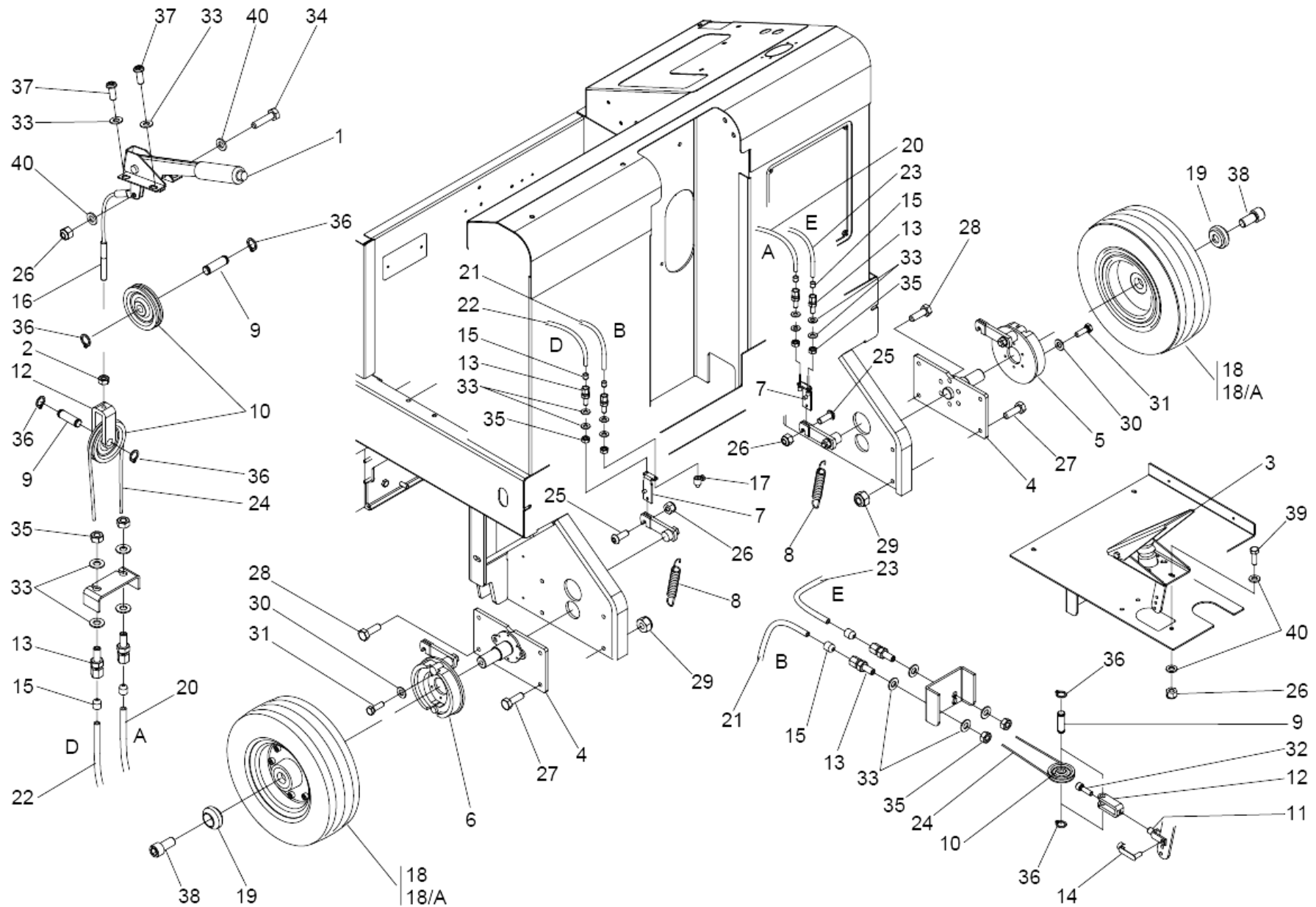


80 Grobschmutzklappe

POS	Artikelnr.	Beschreibung	Anzahl	Einheit
1	6.987-078.0	Zylinder	1	ST
2	6.987-067.0	Buegel Scharnier	2	ST
3	6.991-347.0	Klappe 2102839	1	ST
4	6.991-348.0	Staublippe 3003056	1	ST
5	6.991-349.0	Klappenfeststeller Gummi 3002838	1	ST
6	6.987-075.0	Zylinder Platte Klappe	1	ST
7	6.987-079.0	Zylinderstift Klappe	2	ST
8	6.987-086.0	Gabelkopf	1	ST
9	6.987-076.0	Ringschraube M10	1	ST
10	6.987-080.0	Zugfeder D 28	1	ST
11	9.373-573.0	Arm Grobschmutzklappe	1	ST
12	6.987-068.0	Flansch	1	ST
13	6.987-073.0	Buchse GB 2515	1	ST
14	6.987-077.0	Halter Kolben Klappe	1	ST
15	6.987-074.0	Ring G25.32.4	1	ST
16	6.991-351.0	Hebelarm Klappe 3002840	2	ST
17	7.312-045.0	Scheibe 6-200HV-P4E ISO 7089	12	ST
18	7.304-521.0	6kt-Schraube M 6x16-A4-70 ISO 4017	13	ST
19	7.311-003.0	6kt-Mutter M6 -8-A2E ISO 4032	8	ST
20	7.305-013.0	Senkschraube M8x20-8.8-A2R ISO10642	1	ST
21	7.312-017.0	Scheibe 8-A2 ISO 7089	9	ST
22	7.304-397.0	6kt-Schraube M8x20-8.8-A2E ISO 4017	3	ST
23	7.311-008.0	6kt-Mutter M12-8-A3E ISO 4032	1	ST
24	7.304-443.0	6kt-Schraube M12x50-8.8-A3E ISO 4017	1	ST
25	7.343-040.0	Sicherungsring 20x1,2 -St-ph DIN 471	1	ST
26	7.311-006.0	6kt-Mutter M10 -8-A3E ISO 4032	2	ST
27	7.304-536.0	6kt-Schraube M 6x20-A4-70 ISO 4017	1	ST
28	7.304-395.0	6kt-Schraube M8x16-8.8-A2E ISO 4017	6	ST
29	7.306-113.0	Zyl.Schr. M12x35-A2-70 ISO 4762	2	ST
30	7.311-515.0	6kt-Mutter M12-8-A2E ISO 7040	2	ST
31	7.312-008.0	Scheibe 12-200HV-A3E ISO 7089	2	ST
32	6.988-497.0	Federstecker d.2 L50	2	ST
33	6.991-352.0	Halter Geber 3015706	1	ST

80 Grobschmutzklappe

POS	Artikelnr.	Beschreibung	Anzahl	Einheit
34	6.991-353.0	Naeherungsschalter 4201047	2	ST



90 Raeder vorne

POS	Artikelnr.	Beschreibung	Anzahl	Einheit
1	6.987-562.0	Bremshebel Verstellung	1	ST
2	7.311-003.0	6kt-Mutter M6 -8-A2E ISO 4032	1	ST
3	6.991-354.0	Bremspedal 4200641	1	ST
4	6.991-355.0	Radnabe Halterung 2102902	2	ST
5	6.991-356.0	Bremsbacke links 4200980	1	ST
6	6.991-357.0	Bremsbacke rechts 4200981	1	ST
7	6.991-358.0	Bremse Stop Platte 2103453	2	ST
8	6.991-359.0	Zugfeder 4200073	2	ST
9	6.987-200.0	Bolzen	3	ST
10	6.987-198.0	Riemenscheibe	3	ST
11	7.462-012.0	Gabelkopf G 6x24-ST-A2E DIN 71752	1	ST
12	6.987-199.0	Gabelkopf	2	ST
13	6.991-360.0	Einstellschraube 4200026	8	ST
14	6.316-093.0	Bolzen D 6	1	ST
15	6.991-408.0	Dichtring	8	ST
16	6.991-361.0	Bremszug 3003103	1	ST
17	6.991-362.0	Kabelklemme 4200027	2	ST
18	4.515-116.7	Radsatz Vollgummi KM 105/180 R	1	ST
18	4.515-117.7	Radsatz Vollgummi nichtkreidend 105/180 R	1	ST
19	6.991-363.0	Distanzstueck Radnabe 3003027	2	ST
20	6.991-409.0	Schutzschlauch 8 length 770 mm	1	ST
21	6.991-410.0	Schutzschlauch 8 length 550 mm	1	ST
22	6.991-411.0	Schutzschlauch 8 length 870 mm	1	ST
23	6.991-412.0	Schutzschlauch 8 length 1000 mm	1	ST
24	6.991-364.0	Kupplung Seil 4200153	2	ST
25	7.304-383.0	6kt-Schr. M 6X 16-8.8-A2E ISO 4017	2	ST
26	7.311-512.0	6kt-Mutter M 6-8-A2E ISO 7040	6	ST
27	7.304-399.0	6kt-Schraube M 8x25-8.8-A2E ISO 4017	6	ST
28	7.304-400.0	6kt-Schraube M 8x30-8.8-A2E ISO 4017	2	ST
29	7.311-511.0	6kt-Mutter M10-8-A2E ISO 7040	8	ST
30	7.312-278.0	Scheibe 5-200HV-A2E ISO7093-1	12	ST
31	7.304-272.0	6kt-Schraube M5x16 -8.8-GE3A/VL ISO4017	12	ST
32	7.306-022.0	Zyl.Schr. M 6x20-8.8-A2E ISO4762	1	ST

90 Raeder vorne

POS	Artikelnr.	Beschreibung	Anzahl	Einheit
33	7.312-017.0	Scheibe 8-A2 ISO 7089	20	ST
34	7.304-509.0	6kt-Schraube M 6x25-A4-70 ISO 4017	1	ST
35	7.311-004.0	6kt-Mutter M8 -8-A3E ISO 4032	8	ST
36	7.343-127.0	Sicherungsring 8x0,8 -Rf-St DIN 471	6	ST
37	7.306-385.0	Schraube M8x20 -8.8-R3R ISO 14583	4	ST
38	6.996-983.0	Zylinderschraube	2	ST
39	7.304-536.0	6kt-Schraube M 6x20-A4-70 ISO 4017	3	ST
40	7.312-276.0	Scheibe 6 -200HV-A2E ISO7093-1	8	ST

18 Radsatz Vollgummi KM 105/180 R (4.515-116.7)

POS	Artikelnr.	Beschreibung	Anzahl	Einheit
10	4.515-116.0	Radsatz Vollgummi KM 105/180 R	1	ST

10 Radsatz Vollgummi KM 105/180 R (4.515-116.0)

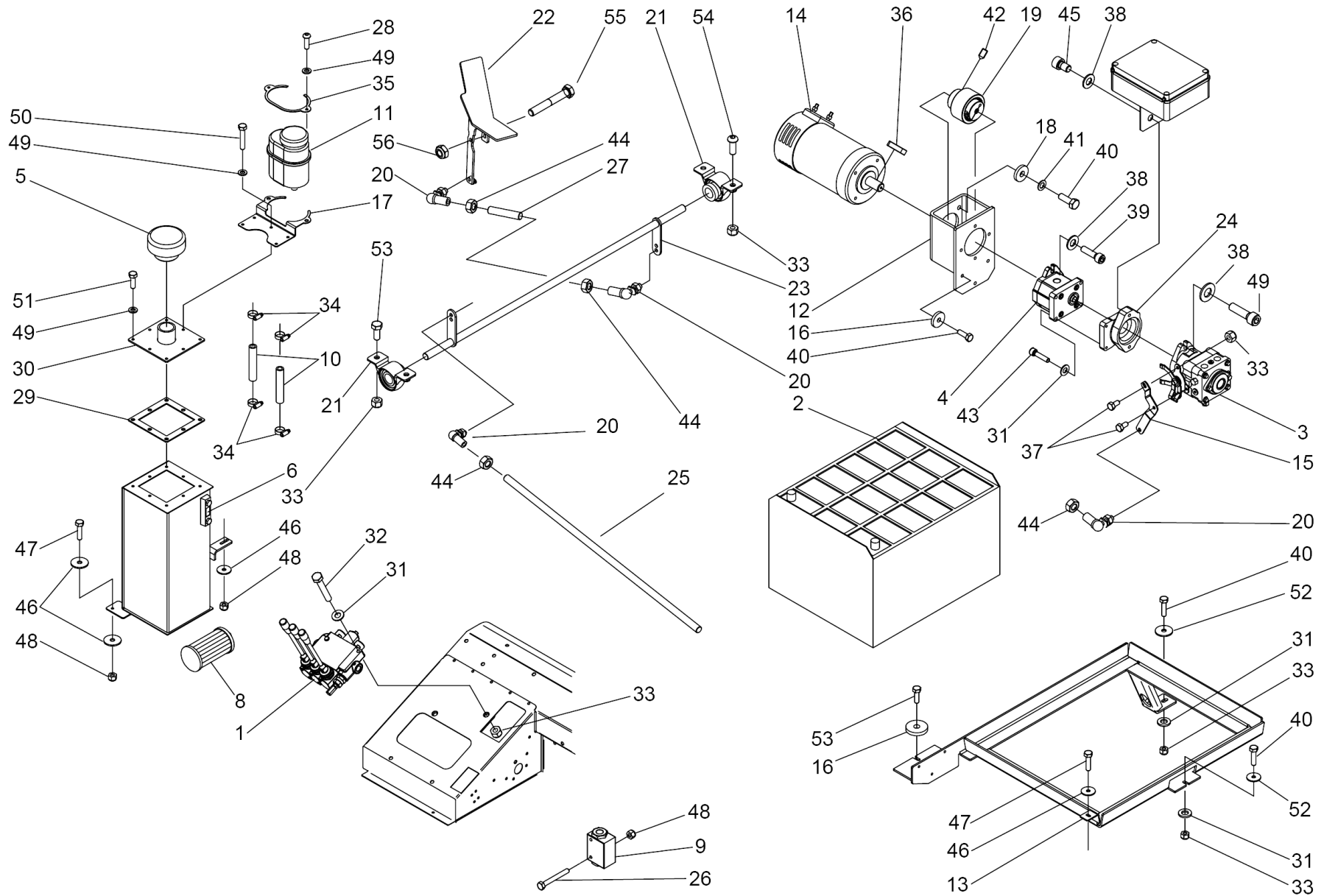
POS	Artikelnr.	Beschreibung	Anzahl	Einheit
10	6.991-325.0	Rad hinten	1	ST
10	6.991-415.0	Rad hinten nichtkreidend braun/brown	1	ST
20	6.991-413.0	Rad vorne nichtkreidend	1	ST
20	6.991-414.0	Rad vorne schwarz	2	ST

18 Radsatz Vollgummi nichtkreidend 105/180 R (4.515-117.7)

POS	Artikelnr.	Beschreibung	Anzahl	Einheit
10	4.515-117.0	Radsatz Vollgummi nichtkreidend 105/180 R	1	ST

10 Radsatz Vollgummi nichtkreidend 105/180 R (4.515-117.0)

POS	Artikelnr.	Beschreibung	Anzahl	Einheit
10	6.991-415.0	Rad hinten nichtkreidend braun/brown	2	ST
20	6.991-413.0	Rad vorne nichtkreidend	1	ST

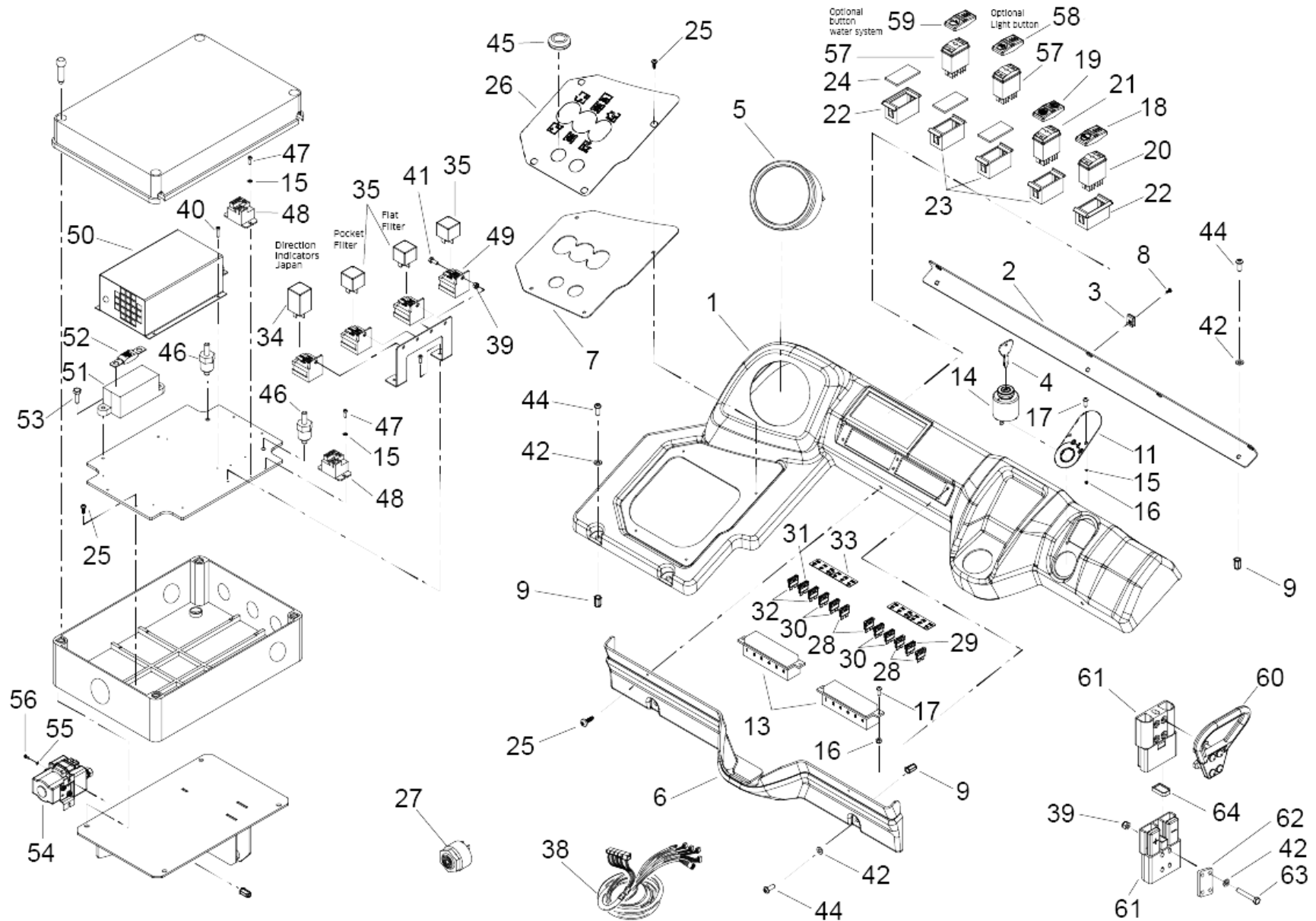


100 Elektromotor

POS	Artikelnr.	Beschreibung	Anzahl	Einheit
1	6.988-885.0	Dreiwegeventil	1	ST
2	6.981-067.0	Batterie 36V / 240Ah	1	ST
3	6.991-366.0	Kolbenpumpe 4201123	1	ST
4	6.991-367.0	Getriebemotor 4200982	1	ST
5	6.987-213.0	Deckel Oeltank	1	ST
6	6.987-108.0	Fuellstandsanzeige	1	ST
8	6.987-619.0	Saugfilter	1	ST
9	6.988-897.0	Rueckschlagventil 3/8"	1	ST
10	6.991-368.0	Oel Schlauch 3010161	2	ST
11	6.991-369.0	Oeltank 1L 4200192	1	ST
13	6.991-370.0	Battery Halter 2102913	1	ST
14	6.991-371.0	Motor 2500 W 36 V	1	ST
15	6.991-372.0	Pumpen Steuerung Hebel 3003577	1	ST
16	6.996-759.0	Scheibe	4	ST
17	6.991-373.0	Oeltank Halterung 3002858	1	ST
18	7.312-289.0	Scheibe 8 -A2 ISO 7093-1	4	ST
19	6.988-095.0	Kupplung	1	ST
20	6.991-374.0	Gelenkstueck 4200195	5	ST
21	6.988-878.0	Halterung	2	ST
22	6.991-375.0	Fahrpedal 2115530	1	ST
23	6.991-376.0	Fahrpedal Gestaenge 2103003	1	ST
24	6.991-377.0	Zwischenflansch Getriebe 4200984	1	ST
25	6.991-378.0	Stangen Hebel 3011579	1	ST
26	7.304-273.0	6kt-Schraube M6x50 -8.8-GE3A/VL ISO4017	1	ST
27	6.991-379.0	Pedal Stange 3003061	1	ST
28	7.306-092.0	Schraube M6x20-ST- 8.8-R3R (IN6RD)	2	ST
29	6.991-380.0	Oeltank Dichtung 3002868	1	ST
31	7.312-017.0	Scheibe 8-A2 ISO 7089	8	ST
32	7.304-461.0	6kt-Schraube M 8x50-8.8-A2E ISO 4017	2	ST
33	7.311-510.0	6kt-Mutter M 8-8-A2E ISO 7040	11	ST
35	6.991-382.0	Halterung 3010153	1	ST
36	6.991-381.0	Passfeder 4200922	1	ST
37	7.304-395.0	6kt-Schraube M8x16-8.8-A2E ISO 4017	2	ST

100 Elektromotor

POS	Artikelnr.	Beschreibung	Anzahl	Einheit
38	9.386-420.0	WAHSER 10,5 X 21	5	ST
39	7.306-043.0	Zyl.Schr. M8x30 -8.8-A2E ISO 4762	2	ST
40	7.304-399.0	6kt-Schraube M 8x25-8.8-A2E ISO 4017	9	ST
41	7.312-096.0	Scheibe 8 -A4 ISO 7092	4	ST
42	7.307-502.0	Gewindestift M8x14 -45H-A2E ISO 4027	1	ST
43	7.306-044.0	Zyl.Schr. M8x35 -8.8-A2E ISO4762	4	ST
44	7.311-006.0	6kt-Mutter M10 -8-A3E ISO 4032	5	ST
45	7.311-060.0	6kt-Mutter M 8 -A2-70 EN 1661	1	ST
46	5.115-037.0	Scheibe	4	ST
47	7.304-386.0	6kt-Schraube M 6x25-8.8-A2E ISO 4017	2	ST
48	7.311-512.0	6kt-Mutter M 6-8-A2E ISO 7040	3	ST
49	7.306-063.0	Zyl.Schr. M10x30-8.8-A3E ISO4762	2	ST
50	7.304-536.0	6kt-Schraube M 6x20-A4-70 ISO 4017	3	ST
51	7.304-383.0	6kt-Schr. M 6X 16-8.8-A2E ISO 4017	5	ST
52	7.312-289.0	Scheibe 8 -A2 ISO 7093-1	2	ST
53	7.304-397.0	6kt-Schraube M8x20-8.8-A2E ISO 4017	3	ST
54	7.306-385.0	Schraube M8x20 -8.8-R3R ISO 14583	2	ST
55	7.304-237.0	6kt-Schraube M10x70 -8.8-GE3A/VL ISO4014	1	ST
56	7.311-423.0	6kt-Mutter M10 -04-A2E DIN 985	1	ST
57	7.306-044.0	Zyl.Schr. M8x35 -8.8-A2E ISO4762	4	ST



110 Instrumententafel

POS	Artikelnr.	Beschreibung	Anzahl	Einheit
1	6.991-419.0	Bedienfeld	1	ST
2	6.991-420.0	Halterung Instrumententafel	1	ST
3	6.987-210.0	Klammer	4	ST
4	6.987-930.0	Zuendschluessel	1	ST
5	6.991-423.0	Digitalanzeigegeraet	1	ST
6	6.991-424.0	Verkleidung Instrumententafel	1	ST
7	6.991-425.0	Zwischenplatte	1	ST
8	7.303-303.0	Schraube Linsen. 5x16 -10.9-P3R TX20	4	ST
11	6.987-927.0	Blech Zuendung bedruckt	1	ST
13	6.987-220.0	Sicherungskasten	1	ST
14	6.987-928.0	Zuendschloss	1	ST
15	7.312-001.0	Scheibe 4 -200HV-A3E ISO 7089	2	ST
16	7.311-424.0	6kt-Mutter M4 -8-A2E ISO 7040	6	ST
17	7.306-058.0	Schraube M 4X 12- 8.8-R2R K-IN6RD	8	ST
18	6.988-613.0	Knopf Hupe 4210287	1	ST
19	6.988-655.0	Taster Geblaese Filterruettler	1	ST
20	6.988-615.0	Taster 4210284	1	ST
21	6.988-654.0	Schalter 3 Stellungen	1	ST
22	6.988-616.0	Sockelgehaeuse Schalter aussen	2	ST
23	6.988-620.0	Sockelgehaeuse Schalter Mitte 4210282	3	ST
24	6.988-611.0	Abdeckkappe Schalter 4210352	2	ST
25	7.303-266.0	Bl.Schr. St3,9x19 -A2-20H-C-H DIN 7981	10	ST
26	6.991-427.0	Platte beschriftet	1	ST
27	6.987-384.0	Rueckfahrhupe	1	ST
28	6.991-426.0	Sicherung 5A pink	4	ST
29	6.991-428.0	Sicherung 7,5A brown	1	ST
30	6.991-429.0	Sicherung 10A red	4	ST
31	6.991-430.0	Sicherung 15A blue	1	ST
32	6.991-431.0	Sicherung 20A yellow	2	ST
33	6.991-432.0	Sicherung Aufkleber	1	ST
34	6.991-433.0	Blinker Relais 12V LED	1	ST
35	6.987-394.0	Relais 12V 30/40 A	2	ST
38	6.991-434.0	Instrumententafel Kabel	1	ST

110 Instrumententafel

POS	Artikelnr.	Beschreibung	Anzahl	Einheit
39	7.311-512.0	6kt-Mutter M 6-8-A2E ISO 7040	6	ST
40	7.306-406.0	Zyl.Schr. M3x16-4.8-A2E ISO 1207	4	ST
41	7.306-031.0	Zyl.Schr. M 6x16 A2-70 DIN 7984	4	ST
42	7.312-045.0	Scheibe 6-200HV-P4E ISO 7089	11	ST
43	7.311-510.0	6kt-Mutter M 8-8-A2E ISO 7040	2	ST
44	7.306-090.0	Schraube M6x16 -8.8-P2R (In6Rd)	7	ST
45	6.991-435.0	Durchfuehrungstuelle 18 X 25 X 3,7	2	ST
46	6.987-907.0	Aufnahme Sicherung	2	ST
47	7.306-405.0	Zyl.Schr. M3x12 -4.8-A2E ISO 1207	4	ST
48	6.988-100.0	Relais 36V	2	ST
49	6.991-436.0	Relais 12V 30/40 A	4	ST
50	6.988-945.0	Elektronik 36/12V	1	ST
51	6.991-437.0	Sicherung Deckel	1	ST
52	6.988-964.0	Sicherung 125A	1	ST
53	7.306-022.0	Zyl.Schr. M 6x20-8.8-A2E ISO4762	2	ST
54	6.991-438.0	Schuetz Albright SU80P 36Vdc	1	ST
55	7.312-052.0	Scheibe 5 -A2 ISO 7089	2	ST
56	7.306-443.0	Zyl.Schr. M5x12-4.8-A2E ISO 1207	2	ST
57	6.988-614.0	Schalter Ein/Aus	2	ST
58	6.991-439.0	Tasten Abdeckung Licht	1	ST
59	6.991-440.0	Schalter Abdeckung	1	ST
60	6.987-909.0	Griff Steckverbinder	1	ST
61	6.988-079.0	Steckverbinder	1	ST
62	6.988-092.0	Abstandshalter	1	ST
63	7.306-129.0	Schraube M6x40 -8.8-P2R (In6Rd)	4	ST
64	6.987-918.0	Stecker Kodierung	1	ST

120 Hydraulik-Schema

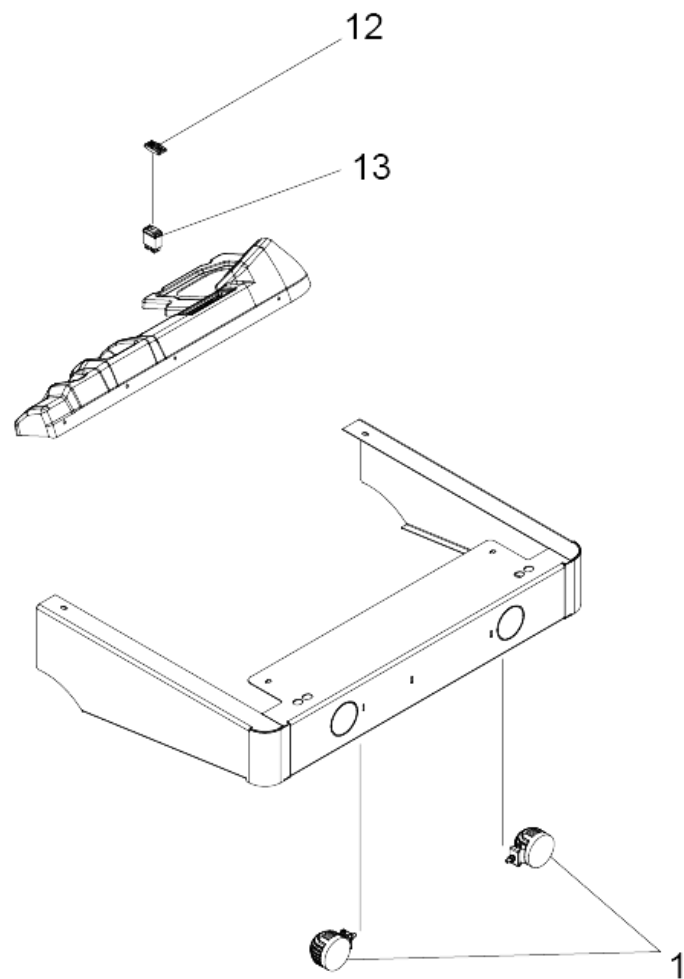
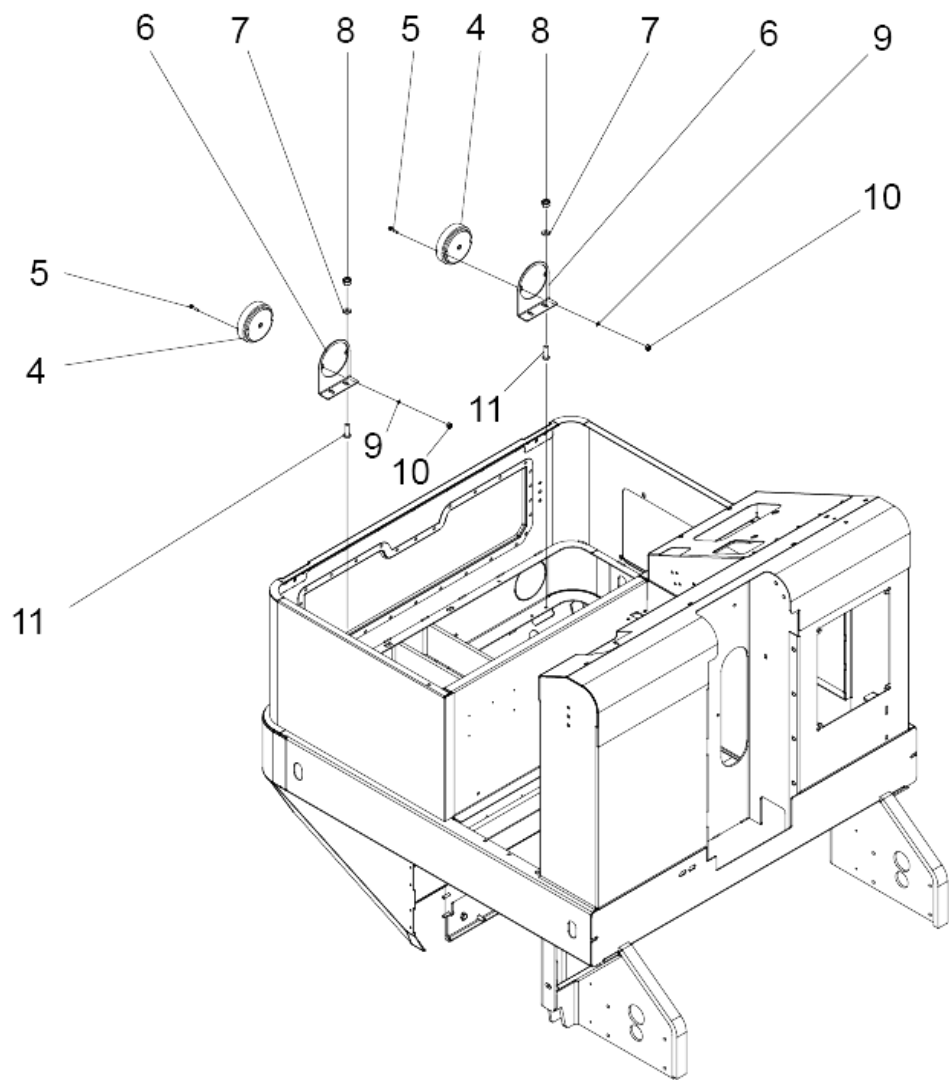
POS	Artikelnr.	Beschreibung	Anzahl	Einheit
1	6.991-383.0	Hydraulikleitung L=1350mm	1	ST
2	6.991-384.0	Hydraulikleitung L=1350mm	1	ST
3	6.991-385.0	Hydraulikleitung L=300mm	1	ST
4	6.991-386.0	Hydraulikleitung L=550mm	1	ST
5	6.991-387.0	Hydraulikleitung L=600mm	1	ST
6	6.991-388.0	Hydraulikleitung L=920mm	1	ST
7	6.991-389.0	Hydraulikleitung L=2450mm	1	ST
8	6.991-390.0	Hydraulikleitung L=2550mm	1	ST
9	6.991-391.0	Hydraulikleitung L=1000mm	1	ST
10	6.991-392.0	Hydraulikleitung L=2600mm	1	ST
11	6.991-393.0	Hydraulikleitung L=1300mm	1	ST
12	6.991-394.0	Hydraulikleitung L=900mm	1	ST
13	6.991-395.0	Hydraulikleitung L=480mm	1	ST
14	6.991-396.0	Hydraulikleitung L=2050mm	1	ST
15	6.991-397.0	Hydraulikleitung L=1100mm	1	ST
16	6.991-398.0	Hydraulikleitung L=1100mm	1	ST
17	6.991-399.0	Hydraulikleitung L=300mm	1	ST
18	9.761-007.0	Dichtring G 3/8"	20	ST
19	6.987-323.0	Schlauchstutzen 1/4"	4	ST
20	6.987-331.0	Schlauchstutzen G3/8"	4	ST
21	6.988-336.0	Reduziernippel	1	ST
22	6.987-343.0	Dichtscheibe 1/4"	6	ST
23	6.987-326.0	Schlauchstutzen 1/4"	2	ST
24	6.987-322.0	Reduzierstutzen 1/2"-3/8"	6	ST
25	6.987-322.0	Reduzierstutzen 1/2"-3/8"	2	ST
26	6.991-401.0	Verschraubung 4201118	2	ST
27	6.991-402.0	Verschraubung 4201117	1	ST
28	6.991-403.0	Verschraubung 4200164	1	ST
29	6.991-404.0	Verschraubung 4201119	1	ST
30	6.991-405.0	Verschraubung 4201120	1	ST
31	6.987-518.0	Rohrverschraubung 1/2	2	ST
32	6.987-320.0	Rohrverschraubung 1/4"	2	ST
33	6.987-321.0	Rohrverschraubung 3/8"	1	ST

120 Hydraulik-Schema

POS	Artikelnr.	Beschreibung	Anzahl	Einheit
34	6.988-648.0	Hohlschraube 3/8"	1	ST
35	6.991-292.0	Hubzylinder 3002814	1	ST
36	6.988-897.0	Rueckschlagventil 3/8"	1	ST
37	6.987-078.0	Zylinder	1	ST
38	6.988-869.0	Zylinder Besen	1	ST
39	6.988-885.0	Dreiwegeventil	1	ST
41	6.991-367.0	Getriebemotor 4200982	1	ST
42	6.991-366.0	Kolbenpumpe 4201123	1	ST
43	6.987-108.0	Fuellstandsanzeige	1	ST
44	6.987-213.0	Deckel Oeltank	1	ST
45	6.987-619.0	Saugfilter	1	ST
46	6.991-377.0	Zwischenflansch Getriebe 4200984	1	ST
47	6.987-450.0	Hydraulikmotor	1	ST
48	6.987-541.0	Hydraulikmotor	1	ST
49	6.988-808.0	Hydraulikmotor	1	ST
50	6.991-369.0	Oeltank 1L 4200192	1	ST
51	6.991-368.0	Oel Schlauch 3010161	2	ST

200 ABS Beleuchtung KM 105/180 R (2.852-801.7)

POS	Artikelnr.	Beschreibung	Anzahl	Einheit
10	2.852-801.0	ABS Beleuchtung KM 105/180 R	1	ST

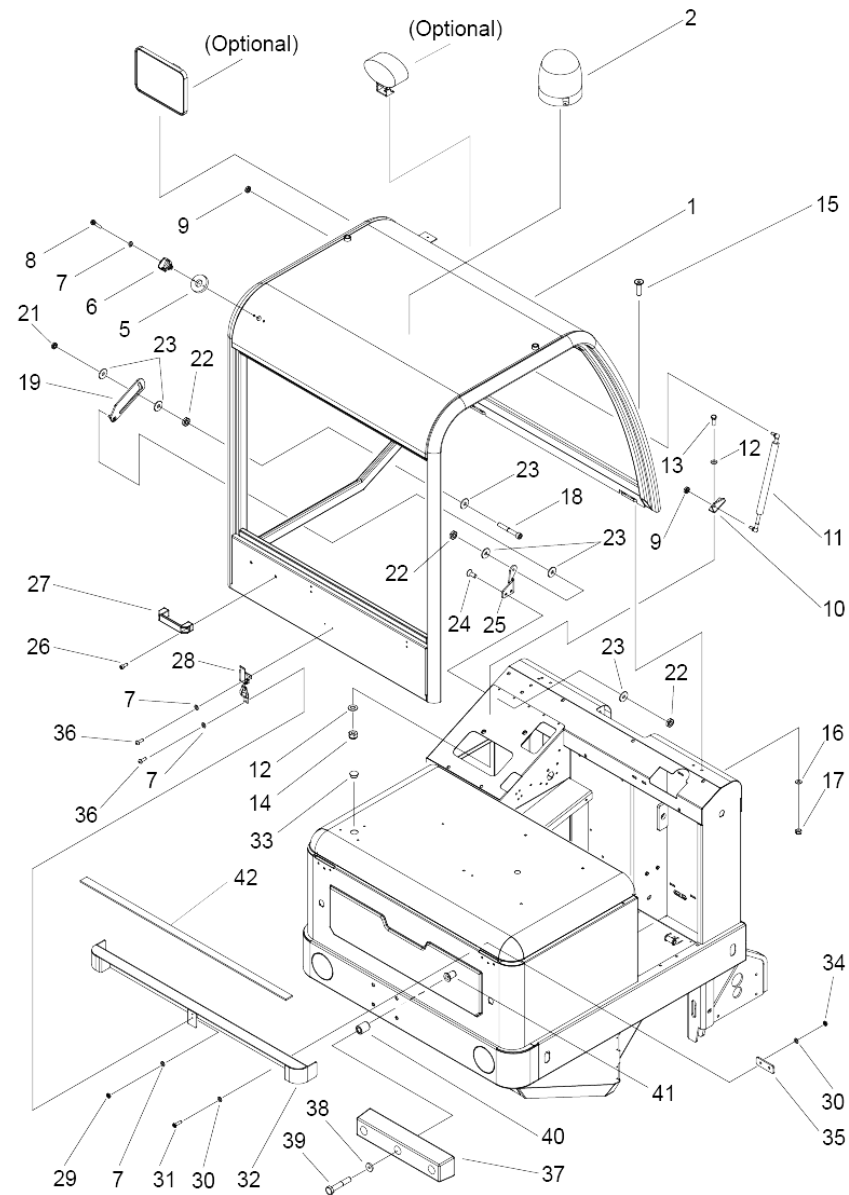


10 ABS Beleuchtung KM 105/180 R (2.852-801.0)

POS	Artikelnr.	Beschreibung	Anzahl	Einheit
1	6.992-167.0	Beleuchtung vorne	2	ST
4	6.992-160.0	Rueckleuchte	2	ST
5	7.306-108.0	Zyl.Schr. M4x20-A4-70 ISO 4762	4	ST
6	6.992-166.0	Halterung Rueckfahrleuchte	2	ST
7	7.312-026.0	Scheibe 6 -A2 ISO 7089	4	ST
8	7.311-512.0	6kt-Mutter M 6-8-A2E ISO 7040	4	ST
9	7.312-042.0	Scheibe 4 -CuZn-E2E ISO 7090	4	ST
10	7.311-424.0	6kt-Mutter M4 -8-A2E ISO 7040	4	ST
11	7.306-092.0	Schraube M6x20-ST- 8.8-R3R (IN6RD)	4	ST
12	6.991-439.0	Tasten Abdeckung Licht	1	ST
13	6.988-614.0	Schalter Ein/Aus	1	ST

210 ABS Schutzdach KM 105/180 R (2.852-807.7)

POS	Artikelnr.	Beschreibung	Anzahl	Einheit
10	2.852-807.0	ABS Schutzdach KM 105/180 R	1	ST



10 ABS Schutzdach KM 105/180 R (2.852-807.0)

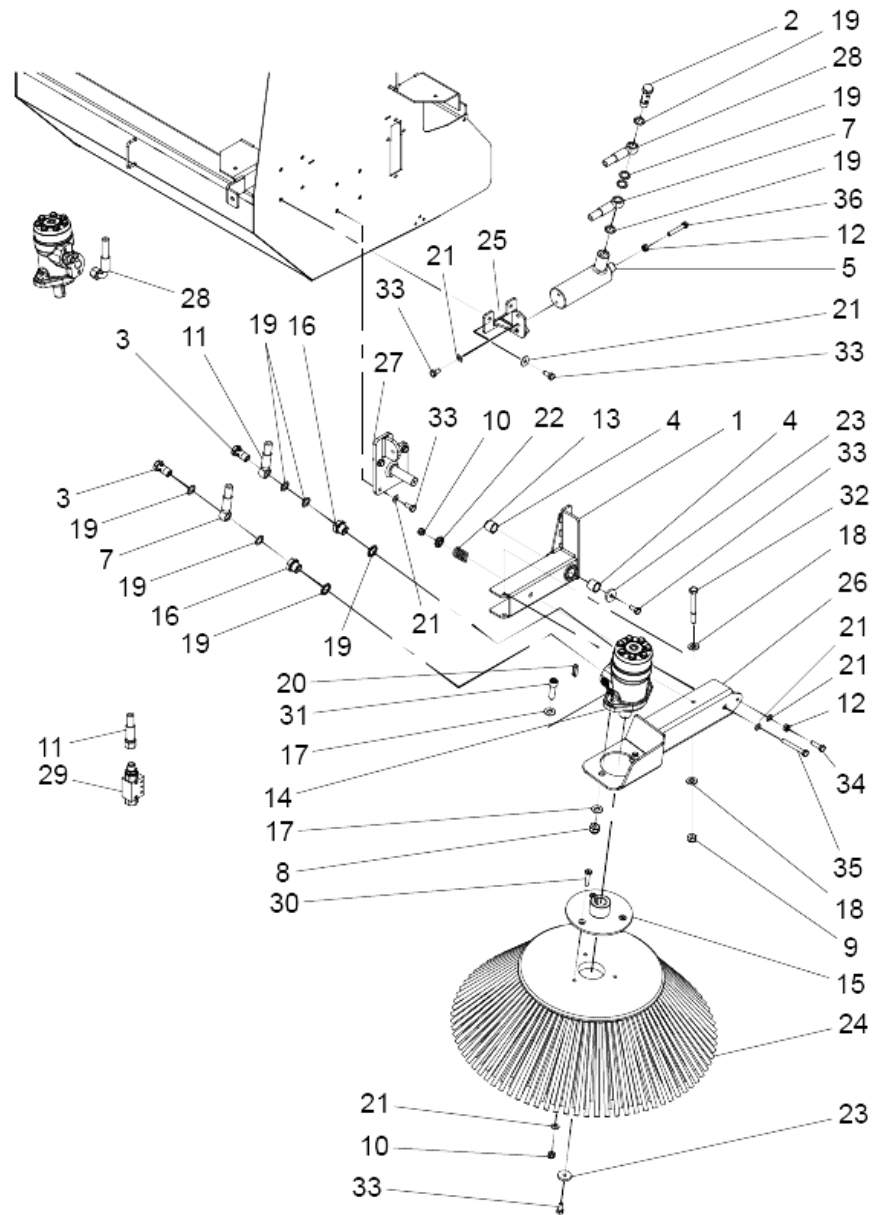
POS	Artikelnr.	Beschreibung	Anzahl	Einheit
1		Kabine	1	ST
2	6.988-043.0	Rundumkennleuchte kpl. 12 V	1	ST
5	6.988-041.0	Aufnahme Rundumkennleuchte	1	ST
6	6.988-042.0	Stecker Rundumkennleuchte	1	ST
7	7.312-001.0	Scheibe 4 -200HV-A3E ISO 7089	1	ST
8	6.992-192.0	Schraube M 4 x 25 ISO 7048 Galvanized	8	ST
9	7.311-224.0	6kt-Mutter M 8-04-A2E ISO 4035	2	ST
10	6.988-111.0	Winkel Verriegelung Kabine	2	ST
11	6.988-112.0	Gasdruckfeder	1	ST
12	6.926-835.0	Scheibe 4300224	1	ST
13	7.304-509.0	6kt-Schraube M 6x25-A4-70 ISO 4017	4	ST
14	6.926-836.0	Schraube 4300051	2	ST
15	7.305-011.0	Senkschraube M10x40-A2-70 ISO 10642	2	ST
16	7.312-116.0	Scheibe 10 -200HV-ZNSH ISO 7089	4	ST
17	7.311-511.0	6kt-Mutter M10-8-A2E ISO 7040	4	ST
18	7.306-047.0	Zyl.Schr. M8x60 -8.8-A2E ISO4762	4	ST
19	6.992-193.0	Hebel Kabine	1	ST
20	6.991-346.0	Scheibe 4300126	1	ST
21	7.311-224.0	6kt-Mutter M 8-04-A2E ISO 4035	7	ST
22	7.311-510.0	6kt-Mutter M 8-8-A2E ISO 7040	2	ST
23	7.312-122.0	Scheibe 8 -200HV-GE3A/VL ISO 7093-1	4	ST
24	7.305-013.0	Senkschraube M8x20-8.8-A2R ISO10642	7	ST
25	6.992-194.0	Kupplung Hebel	1	ST
26	7.306-041.0	Zyl.Schr. M8x20 -8.8-A2E ISO 4762	2	ST
27	6.988-109.0	Griff	1	ST
28	6.988-113.0	Hebel Verriegelung	1	ST
29	7.311-001.0	6kt-Mutter M4 -6-A2E ISO 4032	2	ST
30	7.312-017.0	Scheibe 8-A2 ISO 7089	4	ST
31	6.304-174.0	Linsenschraube M8 x 30	4	ST
32	6.992-195.0	Stuetze Kabine hinten	1	ST
33	6.987-109.0	Abdeckkappe	1	ST
34	7.311-004.0	6kt-Mutter M8 -8-A3E ISO 4032	4	ST
35	6.992-196.0	Halterungsblech	2	ST

10 ABS Schutzdach KM 105/180 R (2.852-807.0)

POS	Artikelnr.	Beschreibung	Anzahl	Einheit
36	7.306-058.0	Schraube M 4X 12- 8.8-R2R K-IN6RD	4	ST
37	6.989-952.0	Gummipuffer	1	ST
38	5.115-390.0	Scheibe	3	ST
39	7.304-407.0	6kt-Schraube M 8x45-8.8-A2E ISO 4017	3	ST
40	6.992-197.0	Distanzrohr	3	ST
41	6.992-198.0	Nietmutter M8 Galvanized	3	ST
42		Schaumstoff Profil L.950mm	1	ST

220 ABS 2. Seitenbesen KM 105/180 R (2.852-808.7)

POS	Artikelnr.	Beschreibung	Anzahl	Einheit
10	2.852-808.0	ABS 2. Seitenbesen KM 105/180 R	1	ST



10 ABS 2. Seitenbesen KM 105/180 R (2.852-808.0)

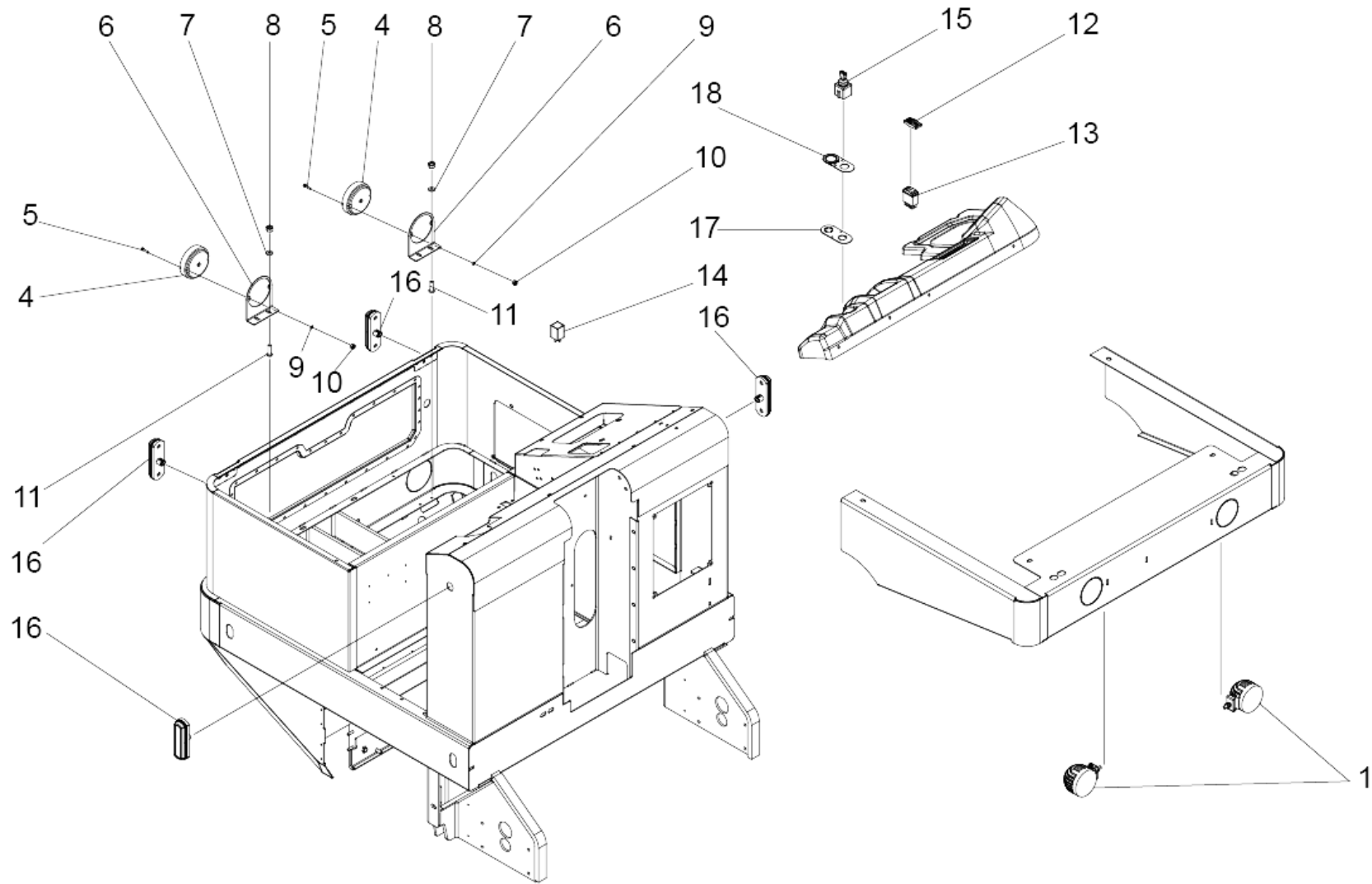
POS	Artikelnr.	Beschreibung	Anzahl	Einheit
1	6.988-025.0	Arm Seitenbesen links	1	ST
2	6.988-648.0	Hohlschraube 3/8"	1	ST
3	6.987-321.0	Rohrverschraubung 3/8"	2	ST
4	6.987-029.0	Buchse	2	ST
5	6.988-869.0	Zylinder Besen	1	ST
7	6.988-988.0	Hydraulikschlauch 3/8"-500 mm	1	ST
8	7.311-515.0	6kt-Mutter M12-8-A2E ISO 7040	2	ST
9	7.311-511.0	6kt-Mutter M10-8-A2E ISO 7040	1	ST
10	7.311-004.0	6kt-Mutter M8 -8-A3E ISO 4032	4	ST
11	6.991-396.0	Hydraulikleitung L=2050mm	1	ST
12	7.311-004.0	6kt-Mutter M8 -8-A3E ISO 4032	2	ST
13	6.987-031.0	Feder	1	ST
14	6.988-808.0	Hydraulikmotor	1	ST
15	6.987-034.0	Nabe Seitenbesen	1	ST
16	6.987-322.0	Reduzierstutzen 1/2"-3/8"	2	ST
17	7.312-008.0	Scheibe 12-200HV-A3E ISO 7089	6	ST
18	7.312-116.0	Scheibe 10 -200HV-ZNSH ISO 7089	1	ST
19	6.992-174.0	Unterlegscheibe Kupfer 3/8"	8	ST
20	7.318-042.0	Passfeder 8x7x32-C45K DIN 6885	1	ST
21	7.312-017.0	Scheibe 8-A2 ISO 7089	10	ST
22	6.987-032.0	Scheibe Federfuehrung	1	ST
23	5.115-390.0	Scheibe	2	ST
24	6.981-049.0	Seitenbesen Standard	1	ST
24	6.981-050.0	Seitenbesen weich	1	ST
24	6.981-051.0	Seitenbesen hart	1	ST
25	6.992-175.0	Lenkzylinder links	1	ST
26	6.988-118.0	Aufnahme Seitenbesen links	1	ST
27	6.988-024.0	Halter Seitenbesen links 2101629	1	ST
28	6.992-176.0	Hydraulikleitung	1	ST
29	6.988-897.0	Rueckschlagventil 3/8"	1	ST
30	7.305-104.0	Senkschraube M8x25 -8.8-R3R ISO 10642	3	ST
31	7.306-410.0	Schraube M12x45 -10.9-GE3A/VL ISO 4762	2	ST
32	7.304-317.0	Schraube M10x85 -8.8-GE3A/VL ISO 4014	1	ST

10 ABS 2. Seitenbesen KM 105/180 R (2.852-808.0)

POS	Artikelnr.	Beschreibung	Anzahl	Einheit
33	7.304-397.0	6kt-Schraube M8x20-8.8-A2E ISO 4017	8	ST
34	7.304-400.0	6kt-Schraube M 8x30-8.8-A2E ISO 4017	1	ST
35	7.304-264.0	6kt-Schraube M 8x70-A4-70 ISO 4017	1	ST
36	7.304-461.0	6kt-Schraube M 8x50-8.8-A2E ISO 4017	1	ST

230 ABS Beleuchtung Strassen KM 105/180 R (2.852-809.7)

POS	Artikelnr.	Beschreibung	Anzahl	Einheit
10	2.852-809.0	ABS Beleuchtung Strassen KM 105/180 R	1	ST

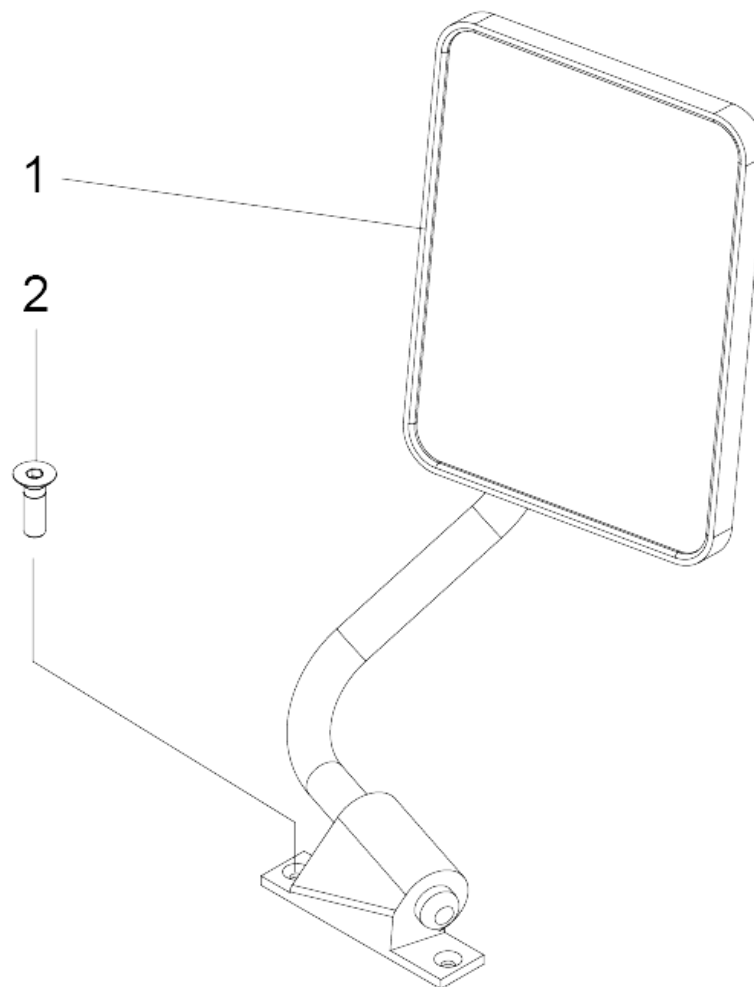


10 ABS Beleuchtung Strassen KM 105/180 R (2.852-809.0)

POS	Artikelnr.	Beschreibung	Anzahl	Einheit
1	6.992-167.0	Beleuchtung vorne	2	ST
4	6.992-160.0	Rueckleuchte	2	ST
5	7.306-108.0	Zyl.Schr. M4x20-A4-70 ISO 4762	4	ST
6	6.992-166.0	Halterung Rueckfahrleuchte	2	ST
7	7.312-026.0	Scheibe 6 -A2 ISO 7089	4	ST
8	7.311-512.0	6kt-Mutter M 6-8-A2E ISO 7040	4	ST
9	7.312-042.0	Scheibe 4 -CuZn-E2E ISO 7090	4	ST
10	7.311-424.0	6kt-Mutter M4 -8-A2E ISO 7040	4	ST
11	7.306-092.0	Schraube M6x20-ST- 8.8-R3R (IN6RD)	4	ST
12	6.991-439.0	Tasten Abdeckung Licht	1	ST
13	6.988-614.0	Schalter Ein/Aus	1	ST
14	6.991-433.0	Blinker Relais 12V LED	1	ST
15	6.988-785.0	Schalter Blinkleuchte 4209656	1	ST
16	6.992-170.0	Blinker	4	ST
17	6.992-171.0	Zuendschluessel	1	ST
18	6.992-172.0	Aufkleber Zuendschloss	1	ST

240 ABS Rueckspiegel KM 105/180 R (2.852-810.7)

POS	Beschreibung	Anzahl	Einheit
10	ABS Rueckspiegel KM 105/180 R	1	ST

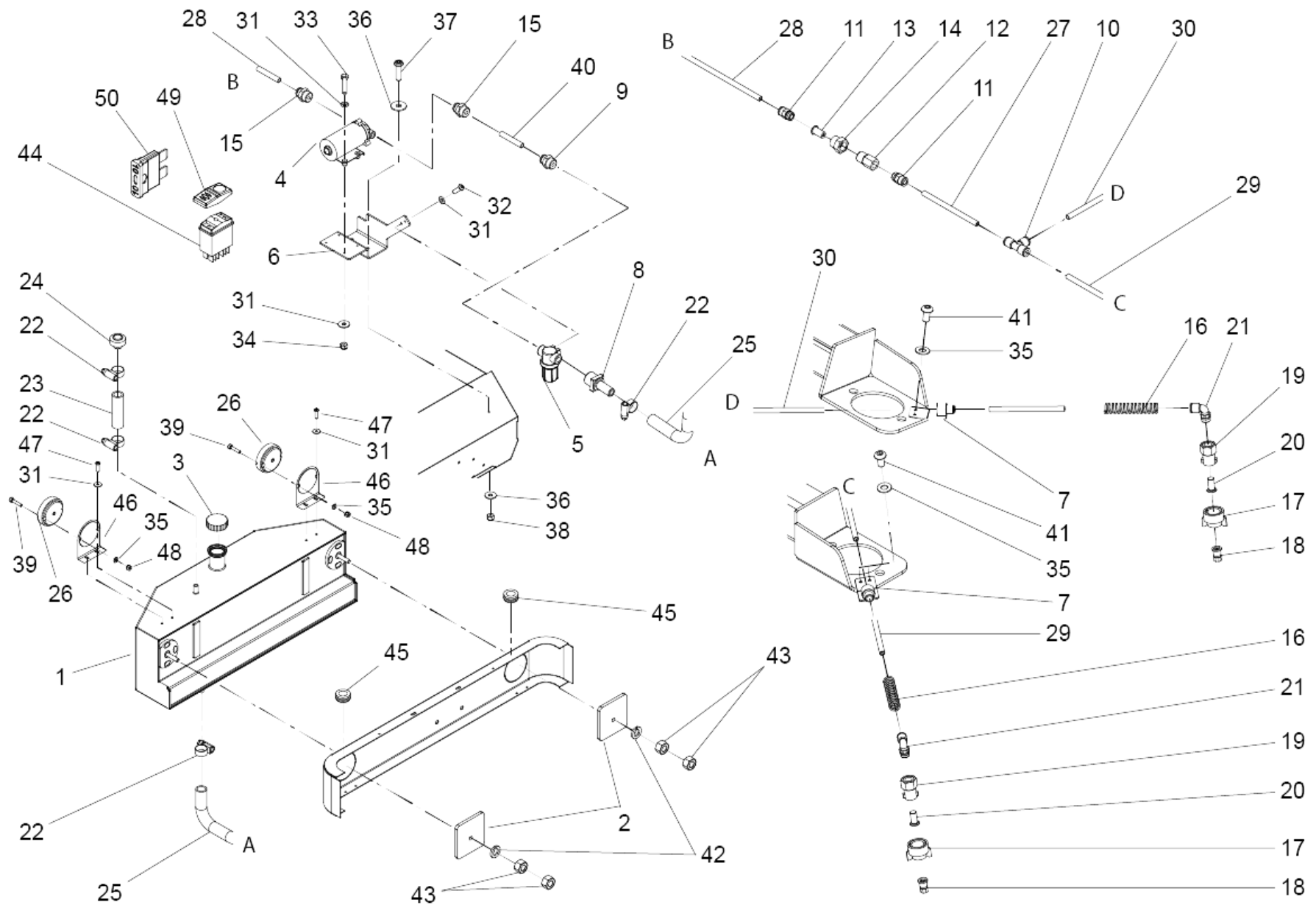


10 ABS Rueckspiegel KM 105/180 R

POS	Artikelnr.	Beschreibung	Anzahl	Einheit
1	6.987-969.0	Spiegel	1	ST
2	7.305-129.0	Senkschraube M6x25 -A2-70 ISO 10642	2	ST

250 ABS Spruehsystem Seitenbesen KM 105/180 R (2.852-811.7)

POS	Artikelnr.	Beschreibung	Anzahl	Einheit
10	2.852-811.0	ABS Spruehsystem Seitenbesen KM 105/180 R	1	ST



10 ABS Spruehsystem Seitenbesen KM 105/180 R (2.852-811.0)

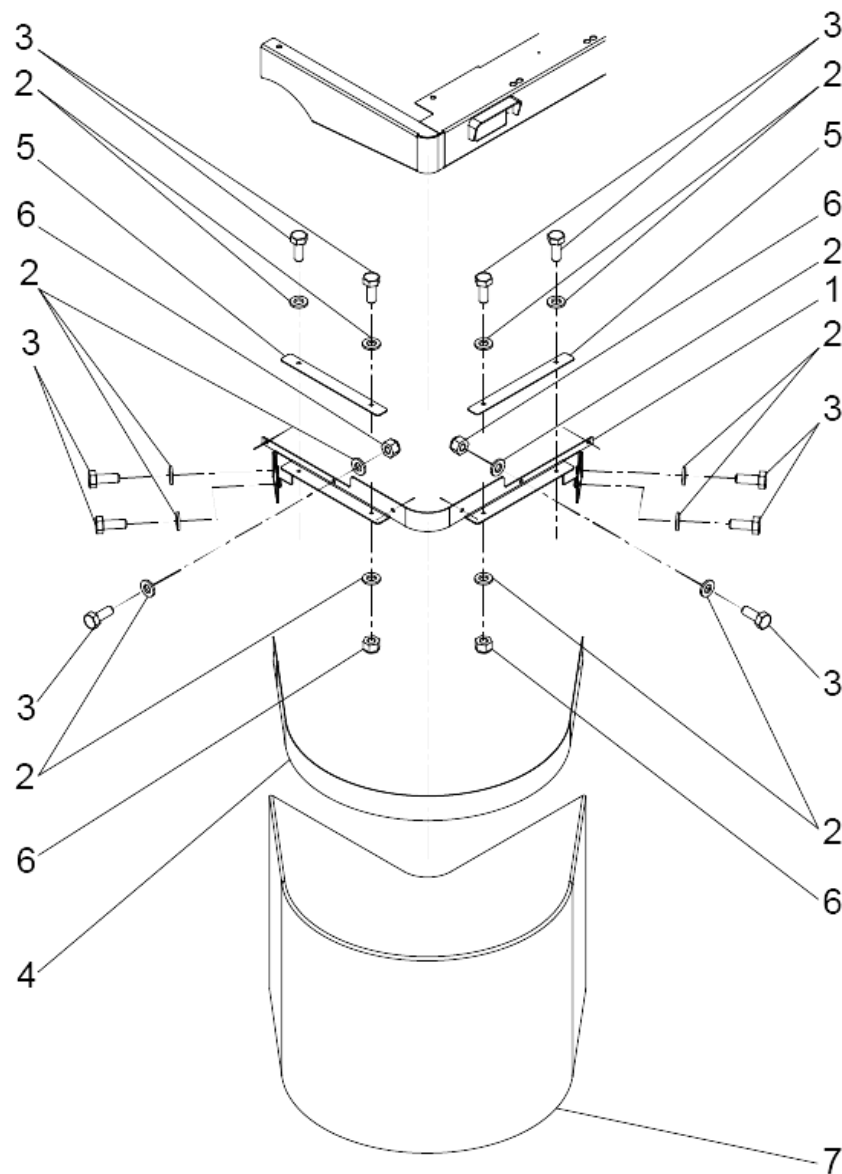
POS	Artikelnr.	Beschreibung	Anzahl	Einheit
1	6.992-155.0	Wassertank	1	ST
2	6.992-156.0	Befestigungsplatte Wassertank	2	ST
3	6.987-240.0	Deckel Kraftstofftank	1	ST
4	6.987-980.0	Elektronik Pumpe	1	ST
5	6.987-978.0	Netzfilter	1	ST
6	6.988-124.0	Halter Pumpe	1	ST
7	6.987-982.0	Duesenhalter	2	ST
8	6.987-988.0	Adapter Schlauch	1	ST
9	6.987-989.0	Schnellverschluss	1	ST
10	6.987-990.0	T-Verbindungsstueck	1	ST
11	6.987-991.0	Schnellverschluss	2	ST
12	6.987-992.0	Grundkoerper Duese	1	ST
13	6.987-993.0	Ventil	1	ST
14	6.987-994.0	Reduzierstueck	1	ST
15	6.987-995.0	Schnellverschluss	2	ST
16	6.992-157.0	Feder 2x15x97	2	ST
17	6.987-985.0	Dichtring	2	ST
18	6.987-986.0	Düse Keramik	2	ST
19	6.987-984.0	Spruehduese	2	ST
20	6.987-987.0	Filter gruen 100M	2	ST
21	6.987-983.0	Anschlusswinkel	2	ST
22	7.373-026.0	Schlauchschelle A-25-40x13-W2-2 DIN3017	4	ST
23	6.992-158.0	Entlueftung Schlauch	1	ST
24	6.987-997.0	Entlueftung	1	ST
25	6.992-159.0	Wasserleitungen Tank L=540mm	1	ST
26	6.992-160.0	Rueckleuchte	1	ST
27	6.992-161.0	Schlauch Ventil to "T"	1	ST
28	6.992-162.0	Schlauch Pumpe	1	ST
29	6.992-163.0	Schlauch from "T" nozzle DX	1	ST
30	6.992-164.0	Schlauch from "T" nozzle SX	1	ST
31	7.312-045.0	Scheibe 6-200HV-P4E ISO 7089	14	ST
32	7.306-090.0	Schraube M6x16 -8.8-P2R (In6Rd)	2	ST
33	7.304-387.0	6kt-Schraube M 6x30-8.8-A2E ISO 4017	4	ST

10 ABS Spruehsystem Seitenbesen KM 105/180 R (2.852-811.0)

POS	Artikelnr.	Beschreibung	Anzahl	Einheit
34	7.311-512.0	6kt-Mutter M 6-8-A2E ISO 7040	4	ST
35	7.312-001.0	Scheibe 4 -200HV-A3E ISO 7089	8	ST
36	7.312-045.0	Scheibe 6-200HV-P4E ISO 7089	2	ST
37	7.306-043.0	Zyl.Schr. M8x30 -8.8-A2E ISO 4762	1	ST
38	7.311-510.0	6kt-Mutter M 8-8-A2E ISO 7040	1	ST
39	7.306-108.0	Zyl.Schr. M4x20-A4-70 ISO 4762	4	ST
40	6.992-165.0	Schlauch L=47mm	1	ST
41	7.306-056.0	Schraube M4x8 -8.8-R2R (In6Rd)	4	ST
42	7.313-007.0	Federring B12-FSt-A3E DIN 127	2	ST
43	7.311-008.0	6kt-Mutter M12-8-A3E ISO 4032	4	ST
44	6.988-614.0	Schalter Ein/Aus	1	ST
45	6.987-273.0	Kabeltuelle 18x16x3,5	2	ST
46	6.992-166.0	Halterung Rueckfahrleuchte	2	ST
47	7.306-022.0	Zyl.Schr. M 6x20-8.8-A2E ISO4762	4	ST
48	7.311-424.0	6kt-Mutter M4 -8-A2E ISO 7040	4	ST
49	6.991-440.0	Schalter Abdeckung	1	ST
50	7.644-017.0	Sicherungseinsatz C10 DIN 72581-3	1	ST

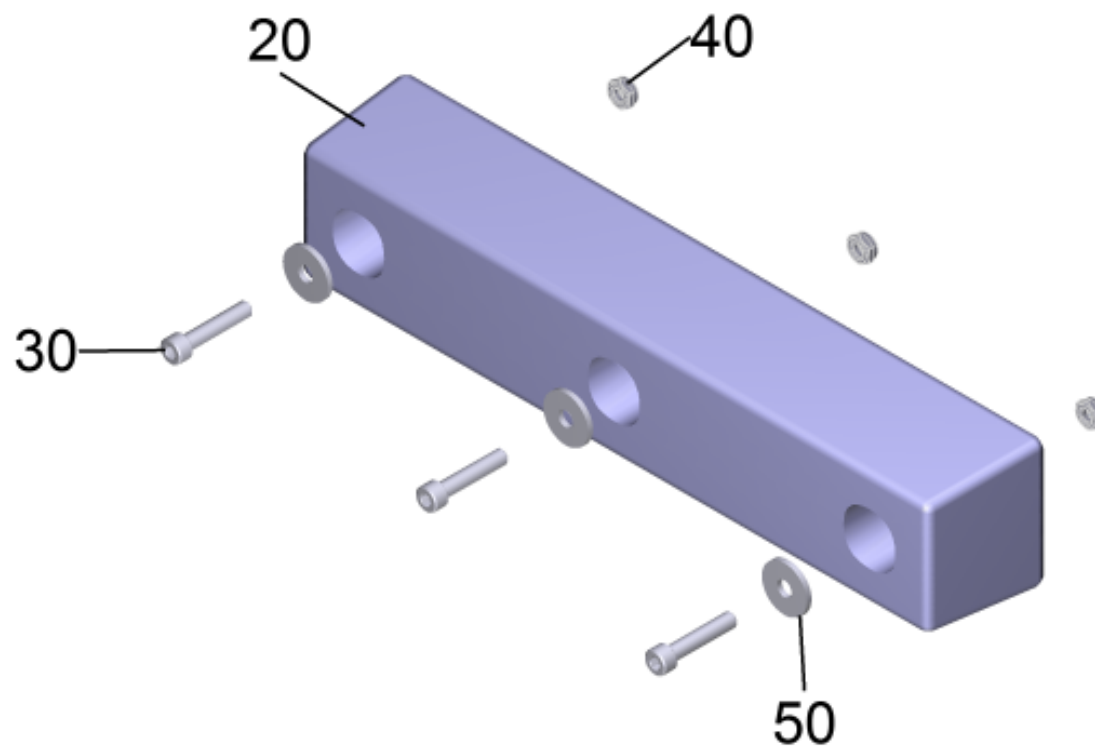
260 ABS Spruehsystem Seitenbesen KM 105/180 R (2.852-812.7)

POS	Artikelnr.	Beschreibung	Anzahl	Einheit
1	2.852-812.0	ABS Spruehsystem Seitenbesen KM 105/180 R	1	ST



1 ABS Spruehsystem Seitenbesen KM 105/180 R (2.852-812.0)

POS	Artikelnr.	Beschreibung	Anzahl	Einheit
1	6.987-973.0	Schutzblech Seitenbesen	1	ST
2	7.312-045.0	Scheibe 6-200HV-P4E ISO 7089	24	ST
3	7.304-521.0	6kt-Schraube M 6x16-A4-70 ISO 4017	14	ST
4	6.987-974.0	Spannband	1	ST
5	6.987-975.0	Leiste	2	ST
6	7.311-512.0	6kt-Mutter M 6-8-A2E ISO 7040	10	ST
7	6.991-442.0	Abdeckung	1	ST

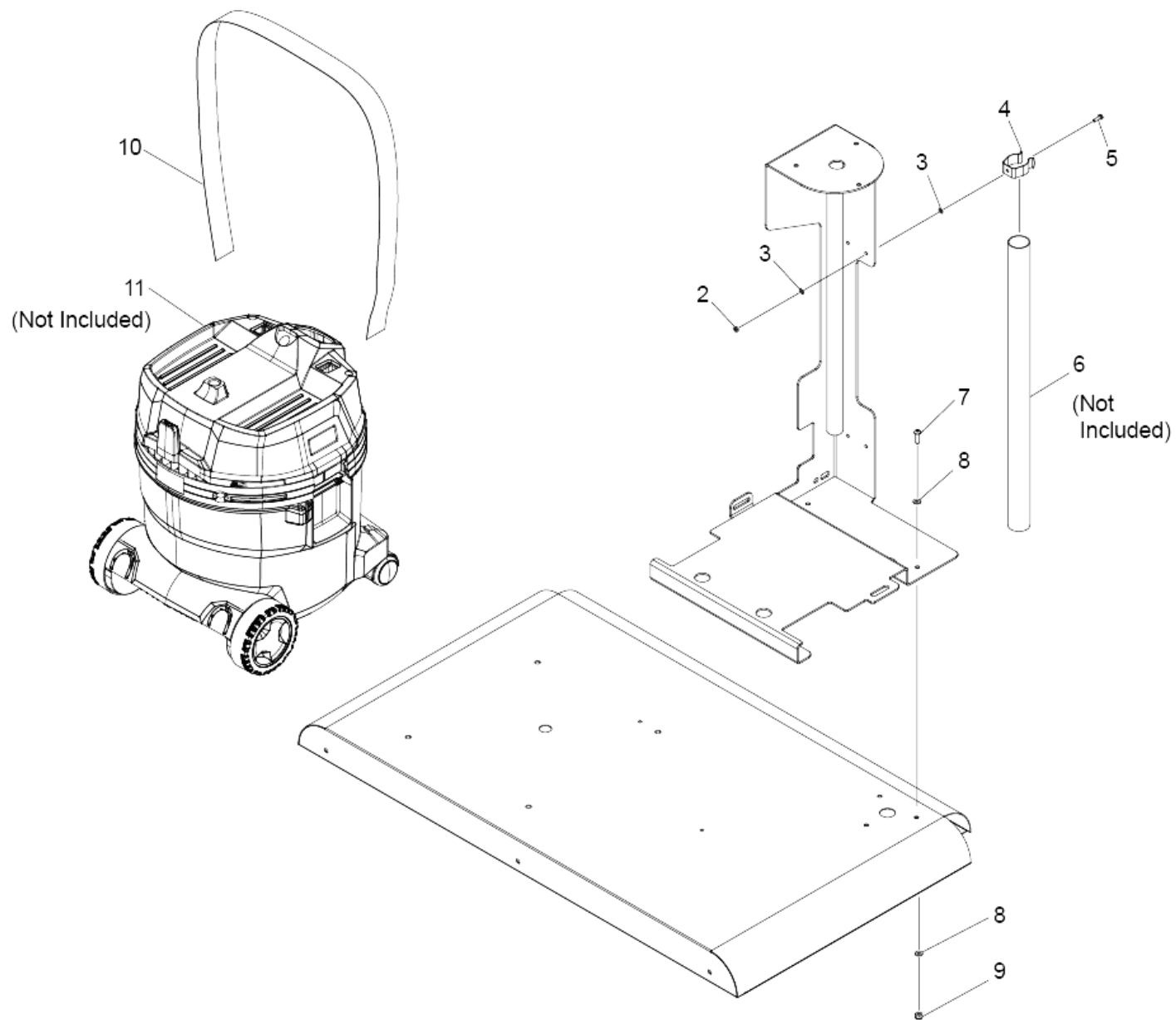


270 ABS Rammschutz KM 105 / KM 120 / KM 130 (2.852-620.0)

POS	Artikelnr.	Beschreibung	Anzahl	Einheit
20	6.989-952.0	Gummipuffer	8	ST
30	7.306-114.0	Zyl.Schr. M 8x40-A2-70 ISO 4762	24	ST
40	7.311-427.0	6kt-Mutter M8 -04-A2E DIN 985	9	ST
50	7.312-268.0	Scheibe 8 -A2 ISO 7094	33	ST

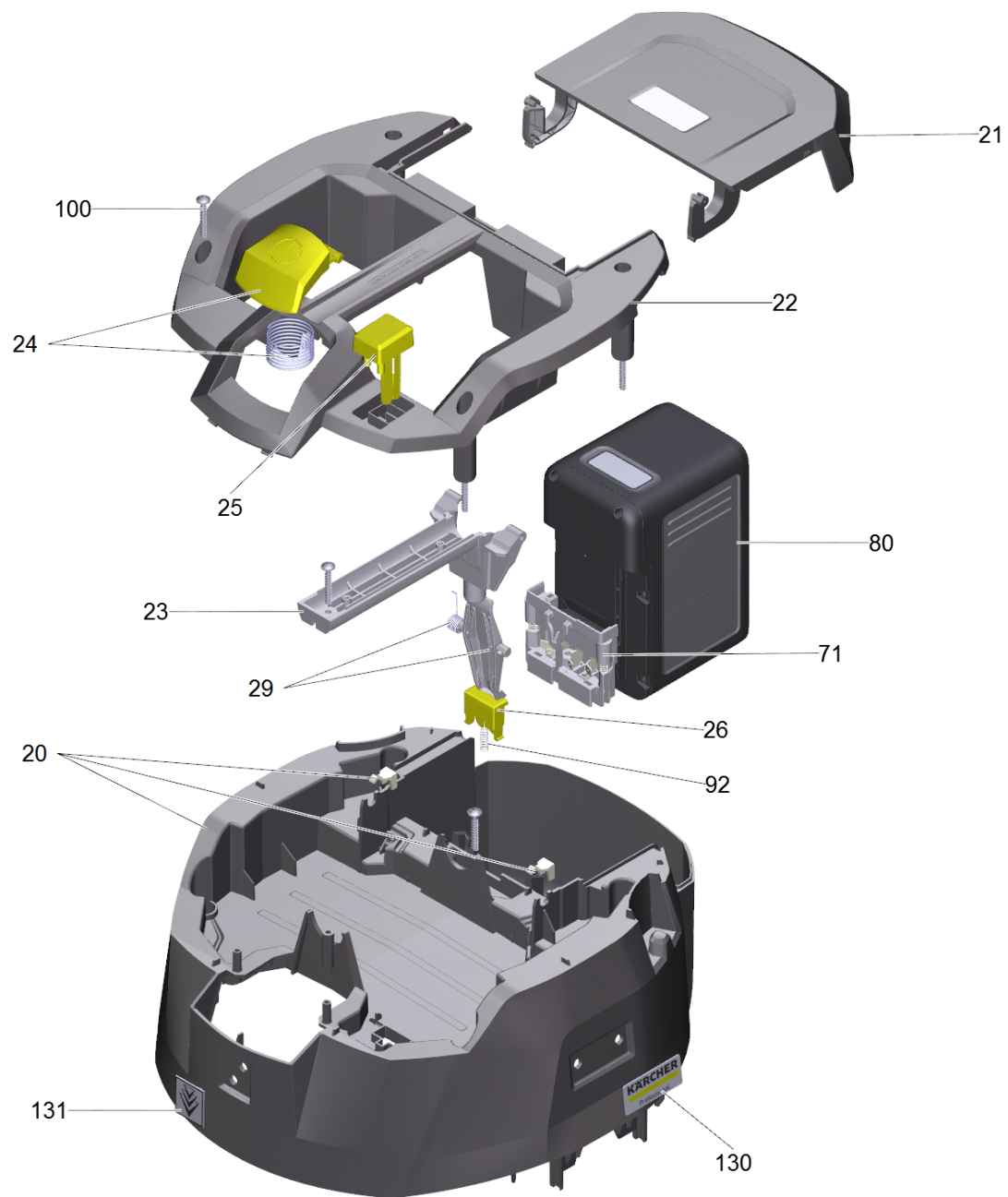
280 ABS Staubsauger KM 105-120-130 R (2.852-814.7)

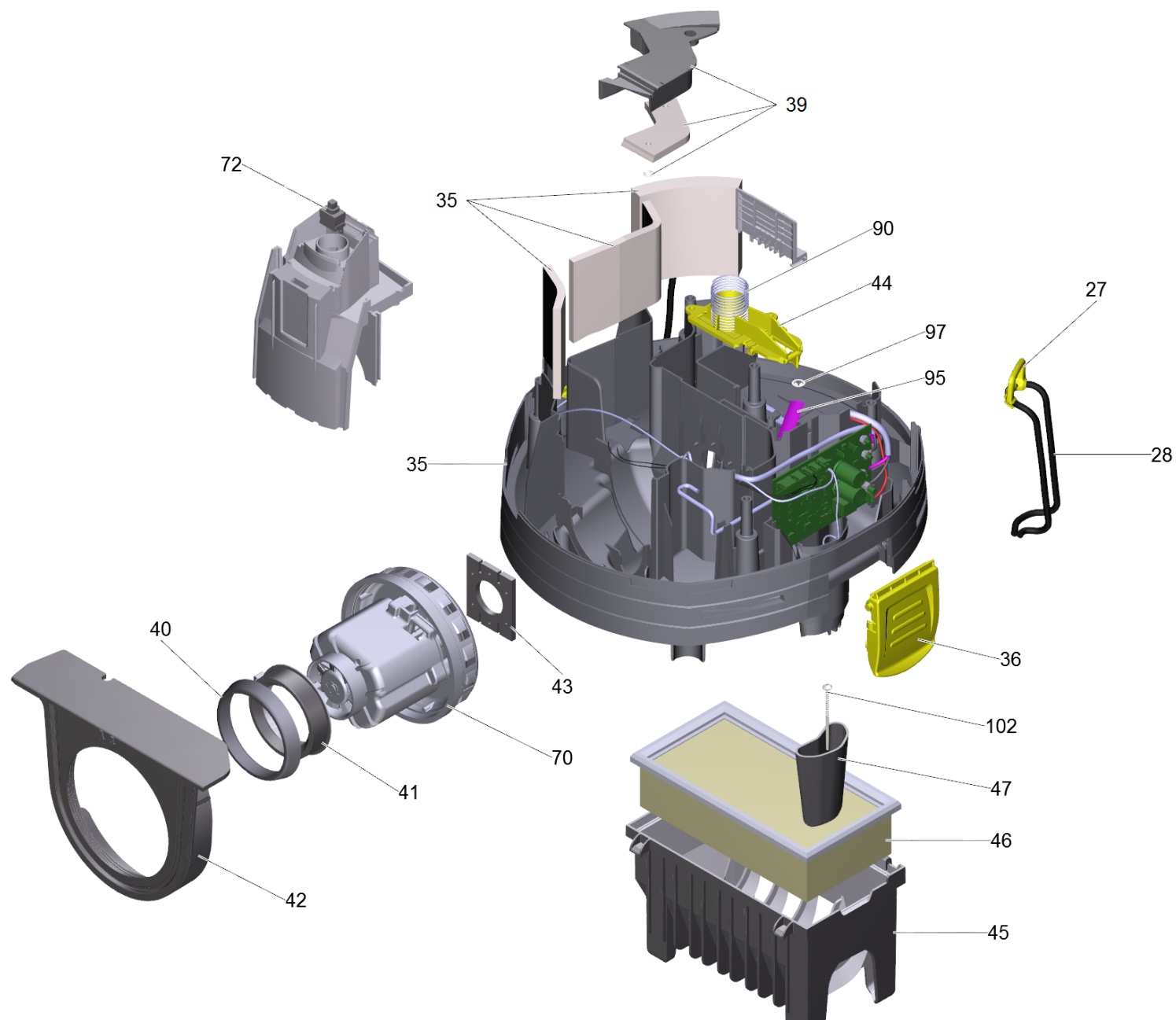
POS	Artikelnr.	Beschreibung	Anzahl	Einheit
10	2.852-814.0	ABS Staubsauger KM 105-120-130 R	1	ST

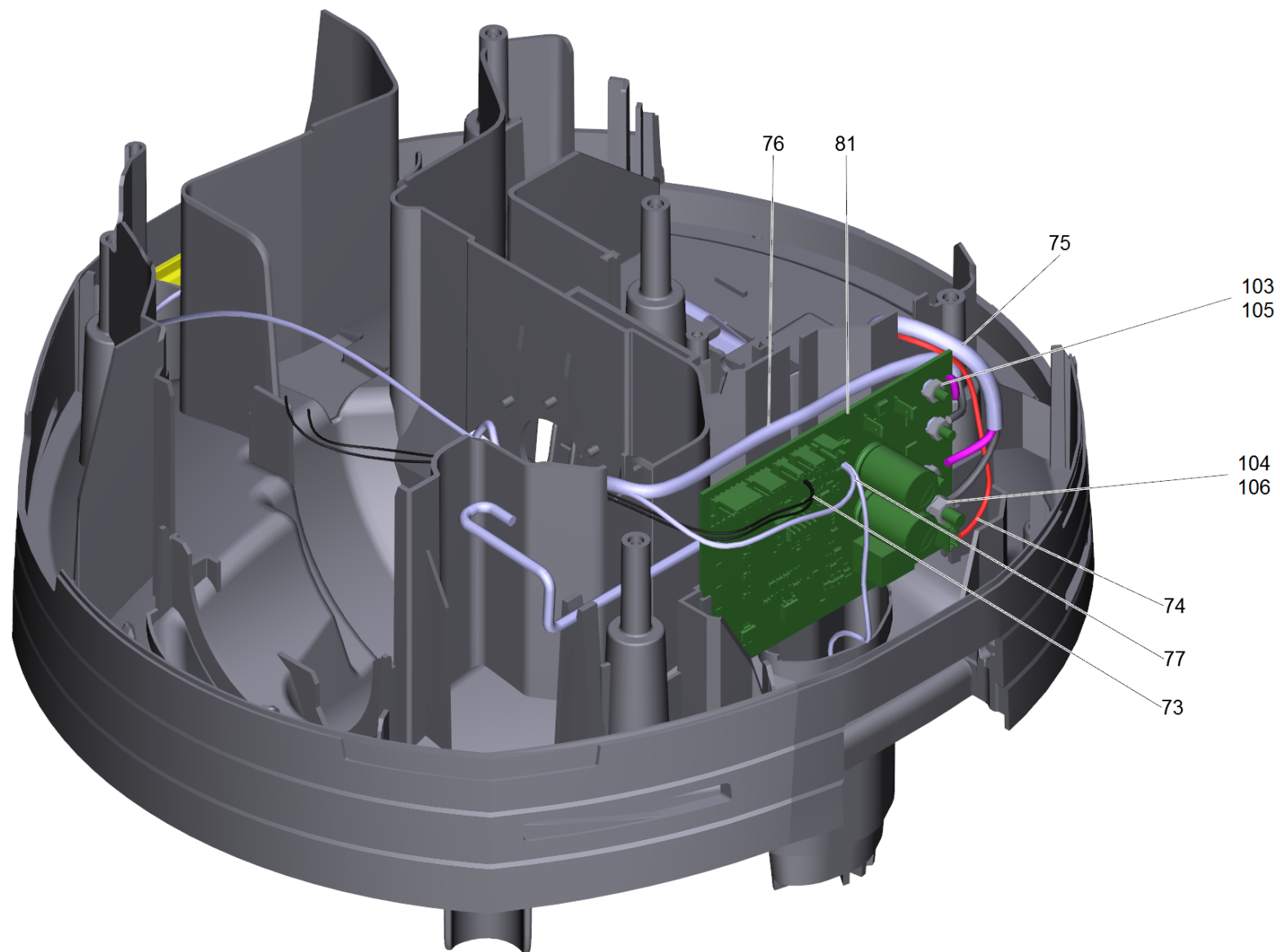


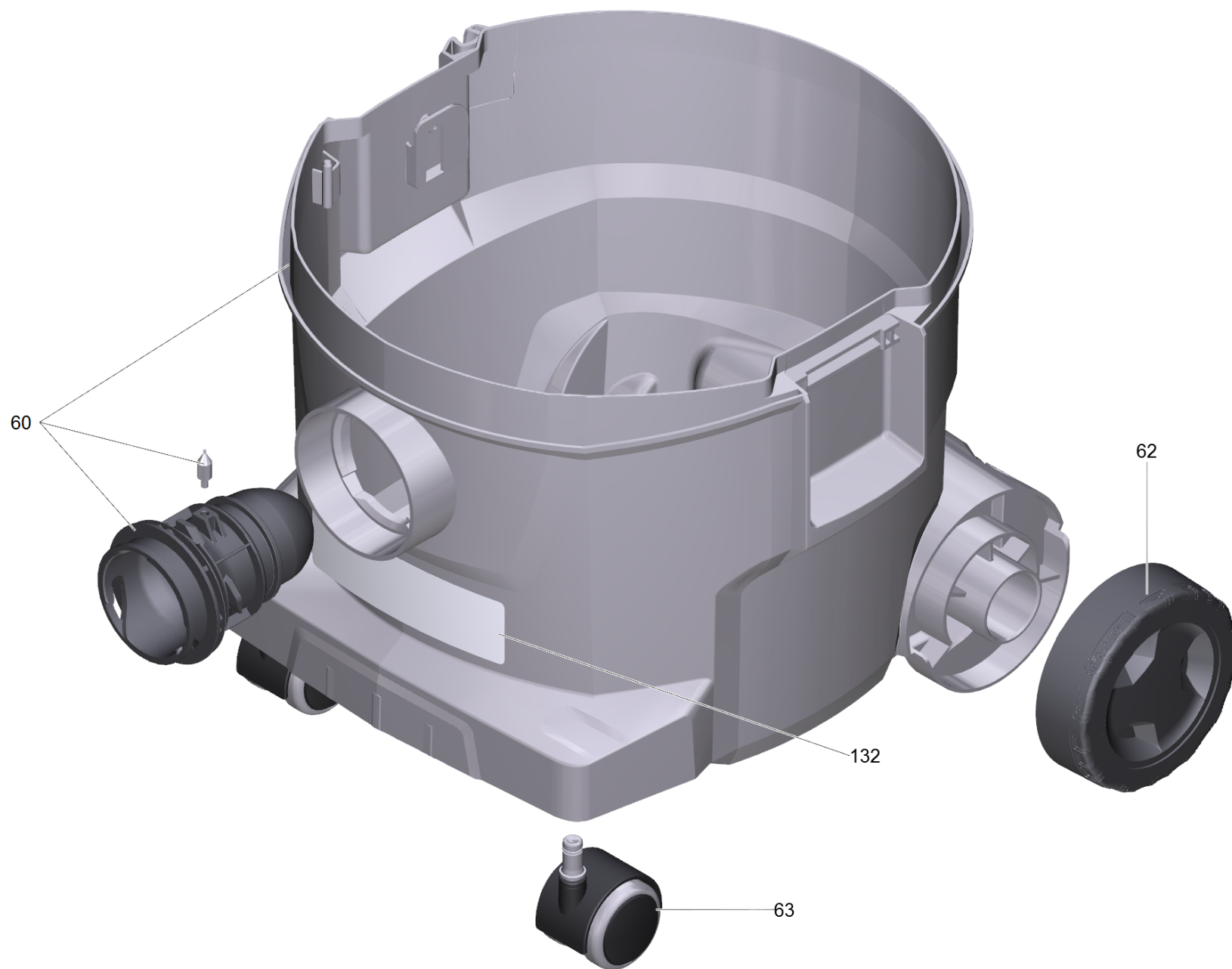
10 ABS Staubsauger KM 105-120-130 R (2.852-814.0)

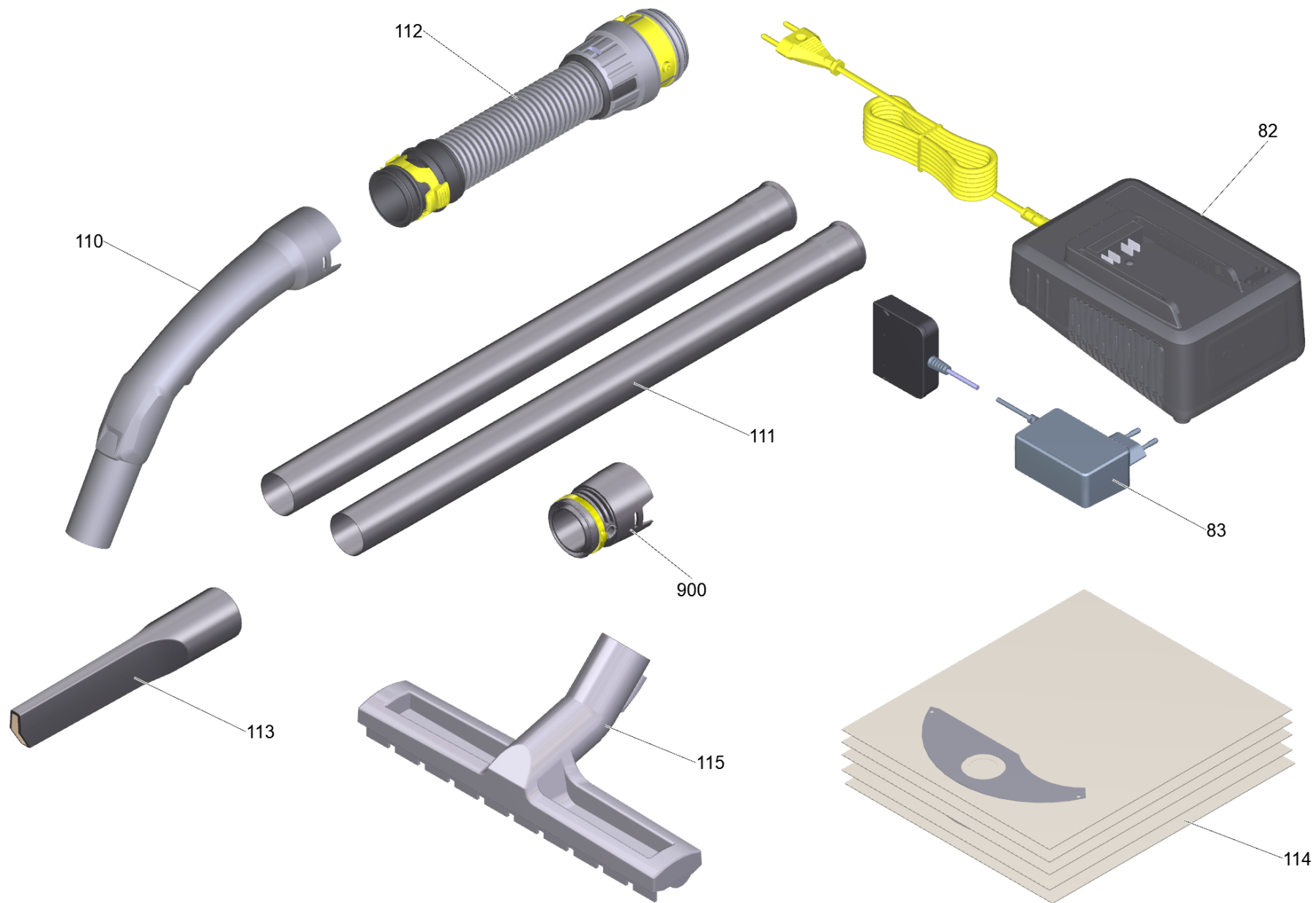
POS	Artikelnr.	Beschreibung	Anzahl	Einheit
2	7.311-028.0	6kt-Mutter M 4-04-A2E ISO 4035	4	ST
3	7.312-001.0	Scheibe 4 -200HV-A3E ISO 7089	8	ST
4	6.373-606.0	Klammer	4	ST
5	7.304-295.0	6kt-Schraube M4x16 -8.8-GE3A/VL ISO 4017	4	ST
6	5.481-110.0	Saugrohr NW35,505mm,RAL 7012	2	ST
7	7.306-092.0	Schraube M6x20-ST- 8.8-R3R (IN6RD)	4	ST
8	7.312-045.0	Scheibe 6-200HV-P4E ISO 7089	4	ST
9	7.311-512.0	6kt-Mutter M 6-8-A2E ISO 7040	4	ST
10	6.992-191.0	Spanngurt	1	ST
11	1.528-120.0	NT 22/1 Ap Bp Pack L *EU	1	ST









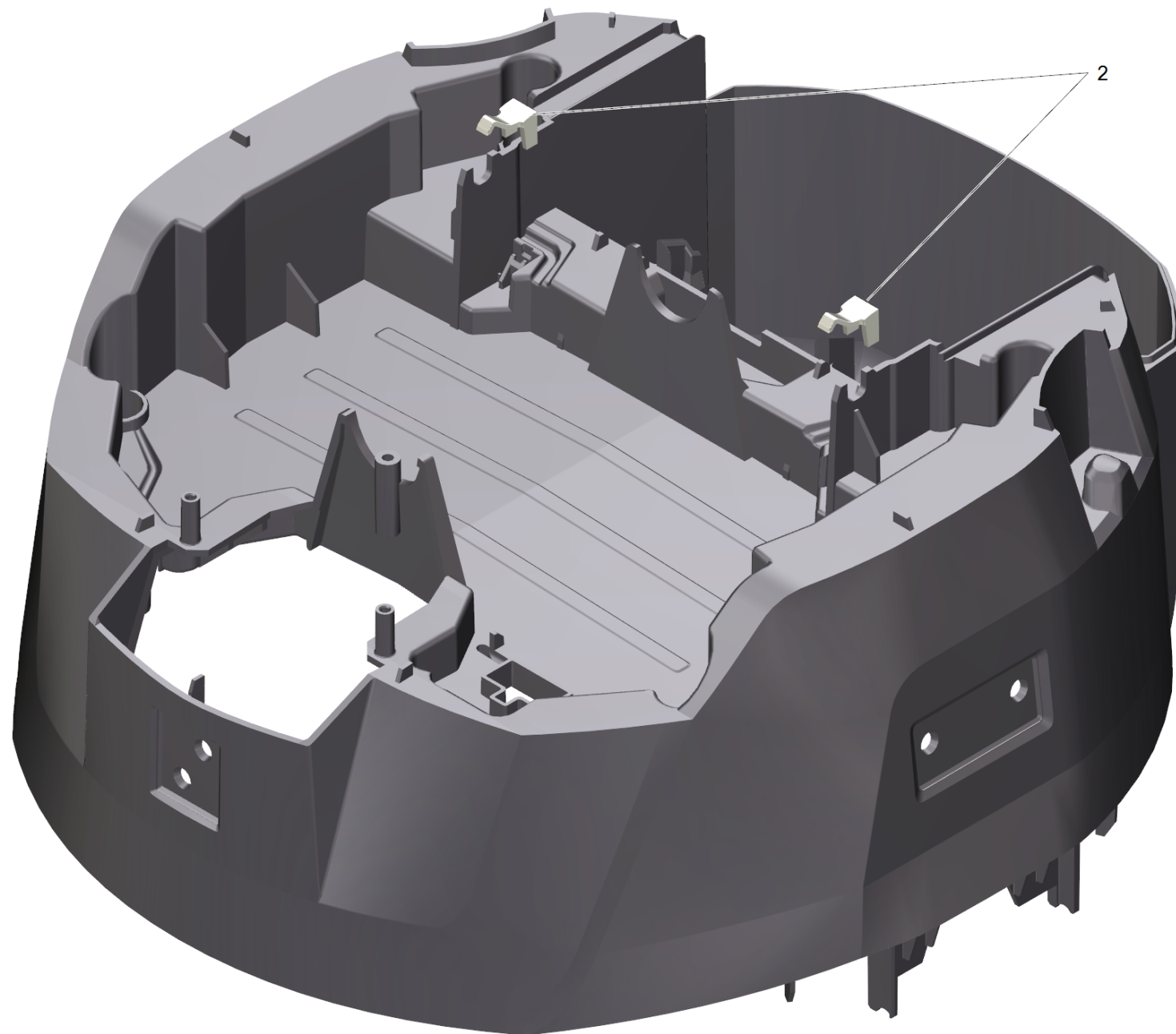


11 NT 22/1 Ap Bp Pack L *EU (1.528-120.0)

POS	Artikelnr.	Beschreibung	Anzahl	Einheit	Bemerkung
20	4.071-600.0	Set Deckel fuer Ersatz NT22 Bp	1	ST	
21	5.069-549.0	Deckel Batterie NT22 Bp	1	ST	
22	5.322-302.3	Haltegriff Deckel fuer Ersatz NT22 Bp	1	ST	
23	5.322-303.0	Griff unten NT22 Bp	1	ST	
24	4.324-026.0	Taster kpl.	1	ST	
25	5.324-188.0	Taster Abreinigung	1	ST	
26	5.324-203.0	Entriegelungstaster Batterie	1	ST	
27	5.034-294.0	Haltegriff Seil	2	ST	
28	6.907-675.0	Schlaufe	2	ST	
29	4.071-599.0	Sperre Element Batterie	1	ST	
35	4.071-601.0	Set Grundplatte fuer Ersatz NT22 Bp	1	ST	
36	5.034-021.0	Lasche Verschluss RAL 1018	2	ST	
39	4.071-602.0	Set Kanal Abluft	1	ST	
40	5.363-825.0	Dichtung Saugturbine oben	1	ST	
41	5.053-012.0	Ring Aufsatz Cinderson	1	ST	
42	5.363-277.0	Dichtung Saugturbine mitte	1	ST	
43	5.363-348.0	Dichtung Motor unten	1	ST	
44	5.036-255.0	Klappe Abreinigung NT22/1 Ap Bp Pack L	1	ST	
45	5.731-058.0	Filterkassette	1	ST	
46	6.907-325.0	Flachfaltenfilter neutral	1	ST	
46	6.907-649.0	Flachfaltenfilter verpackt PES	1	ST	
47	5.044-407.0	Halterung Sonde RAL 9005	2	ST	
60	4.071-603.0	Set Behaelter NT 22/1 Bp	1	ST	
62	5.515-224.0	Rad D120	2	ST	
63	6.435-420.0	Doppellenkrolle	2	ST	
70	6.490-343.3	Geblaesemotor fuer Ersatz 36 V Cinderson	1	ST	
71	4.051-354.3	Kontakt Traeger Auswerfer BP/NT	1	ST	
72	6.630-396.0	Schalter	1	ST	
73	6.650-901.0	Kabel Hauptschalter	1	ST	
74	6.650-902.0	Kabel Batterie Schaltelektronik	1	ST	
75	6.650-903.0	Kabel Batterie Steuerung	1	ST	
76	6.650-842.0	Kabel Turbine	1	ST	
77	6.650-933.0	Kabel Sonde	1	ST	

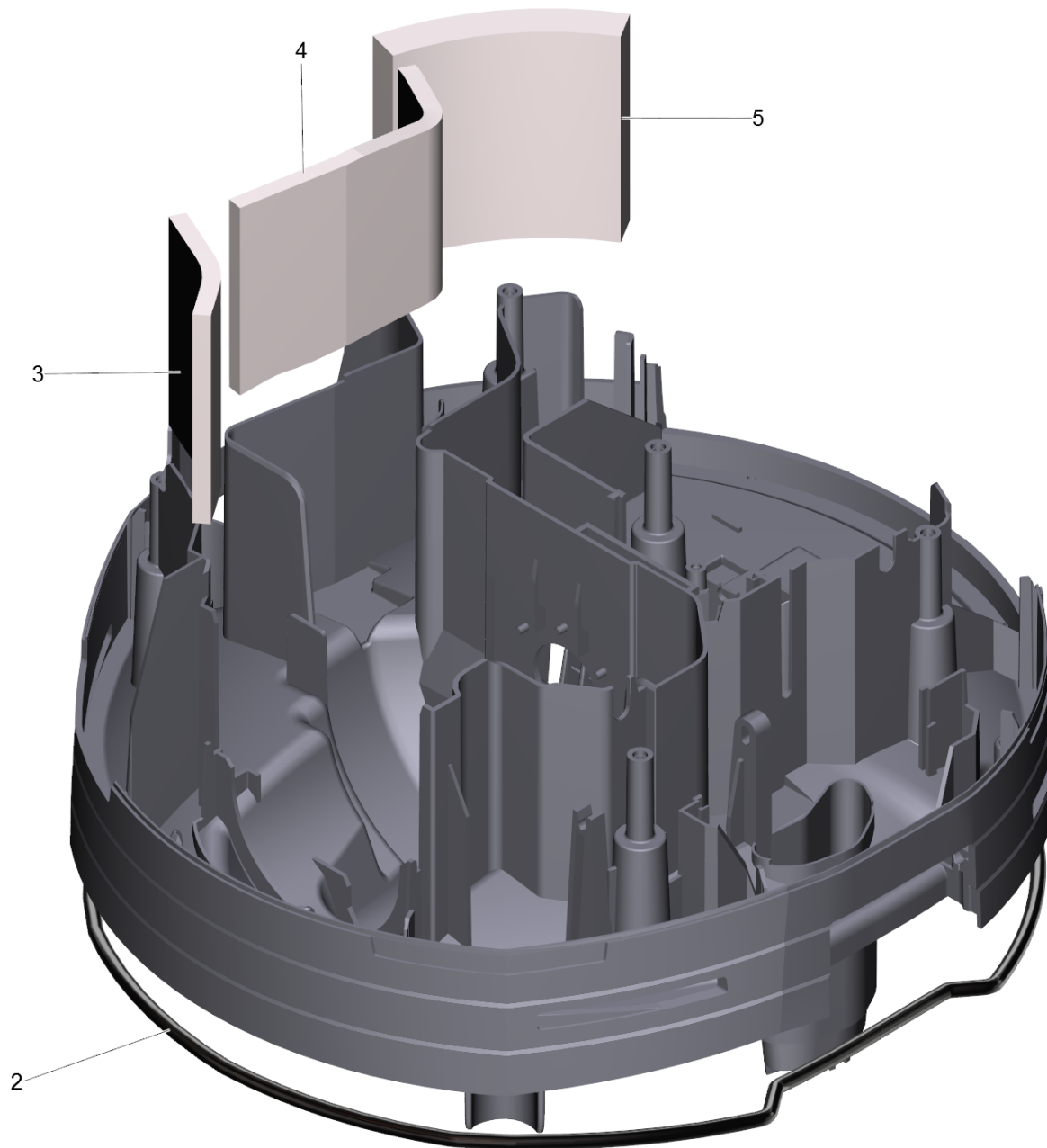
11 NT 22/1 Ap Bp Pack L *EU (1.528-120.0)

POS	Artikelnr.	Beschreibung	Anzahl	Einheit	Bemerkung
80	2.445-043.0	Battery Power+ 36/75 *INT	1	ST	36V/7,5Ah
81	4.683-198.3	Steuerung Elektronik fuer Ersatz NT22/1 Bp	1	ST	
82	2.445-033.0	Schnellladegeraet Battery Power 36 V *EU	1	ST	36V/2,5A
82	2.445-045.0	Ladegeraet Battery Power+ 36/60 *EU	1	ST	36V/6,0A
83	6.445-051.3	Steckerladegeraet Battery Power 36/5 *EU	1	ST	36V/0,5A
90	5.332-523.0	Feder Schalter	2	ST	
92	6.330-160.0	Druckfeder	1	ST	
95	5.332-120.0	Federband	2	ST	
97	6.343-145.0	Sicherungsscheibe 5	1	ST	
100	7.303-086.0	Schraube 5x30 -10.9-R2R (K-In6Rd)	6	ST	
102	5.107-317.0	Sonde	2	ST	
103	7.311-001.0	6kt-Mutter M4 -6-A2E ISO 4032	3	ST	
104	7.311-002.0	6kt-Mutter M5 -6-A2E ISO 4032	1	ST	
105	6.645-664.0	Federring B 4	3	ST	
106	7.313-002.0	Federring B 5-FSt-MZN DIN 127	1	ST	
110	2.889-199.0	Kruemmer verpackt NW35 1K	1	ST	
111	5.481-110.0	Saugrohr NW35,505mm,RAL 7012	2	ST	
112	4.440-085.3	Saugschlauch kpl. NW35 1.9m	1	ST	
113	2.889-159.0	Fugenduese NT verpackt NW35	1	ST	
114	6.907-469.0	Filtertuete Vlies 5 Stk. Kärcher	1	ST	
115	2.889-263.0	Bodenduese verpackt grau DN 35 300mm	1	ST	
130	5.385-501.0	Schild Logo geclipst M Professional	2	ST	
131	5.385-506.0	Schild Signet geclipst M Professional	1	ST	
132	5.392-837.0	Schild L-Aufkleber	1	ST	
900	2.889-312.0	Adapter alt verpackt NW35	1	ST	
1040		Servicehandbuch NT 22/1 Ap Bp	1	ST	



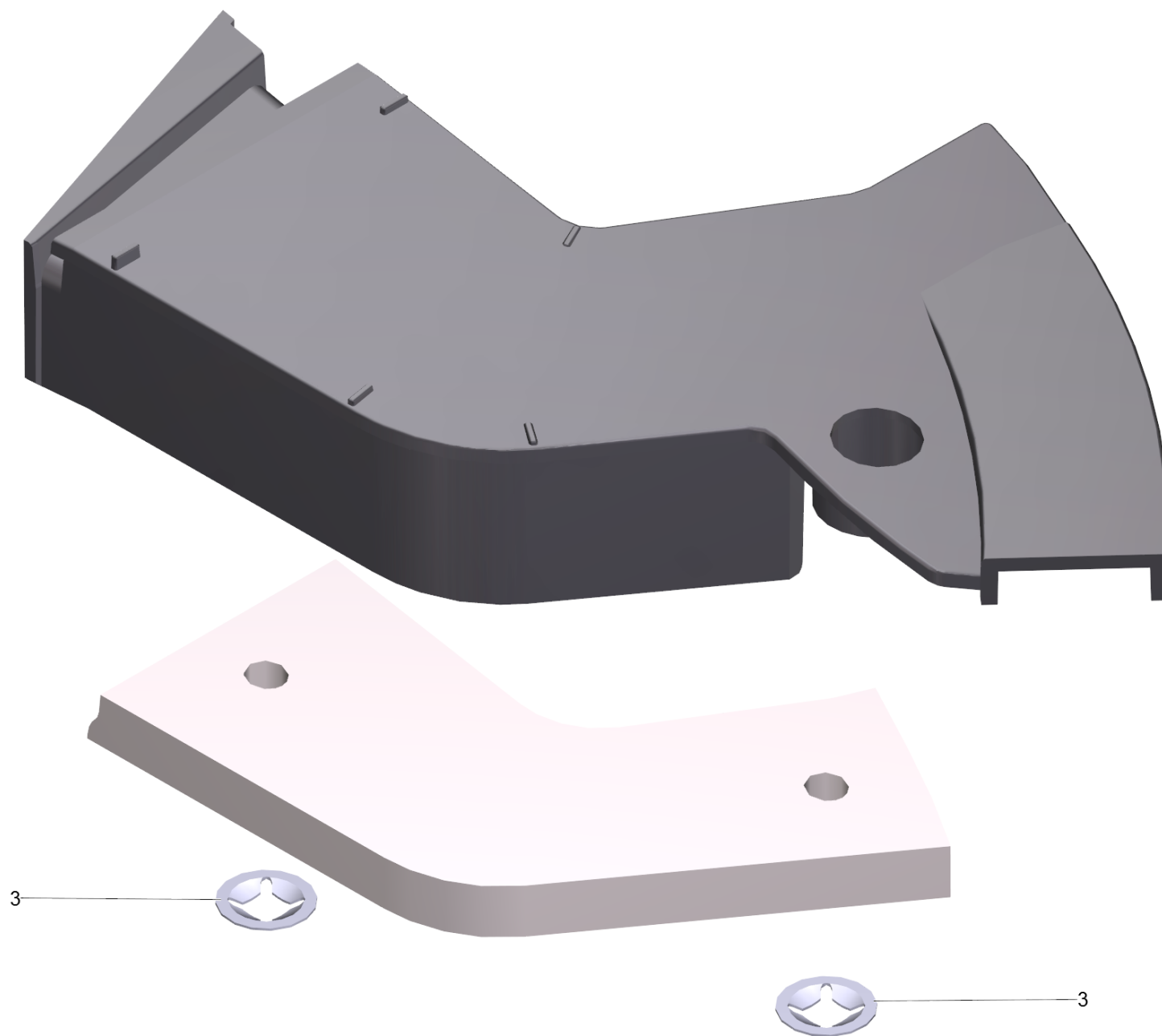
20 Set Deckel fuer Ersatz NT22 Bp (4.071-600.0)

POS	Artikelnr.	Beschreibung	Anzahl	Einheit
2	5.481-111.0	Verschluss Element	2	ST



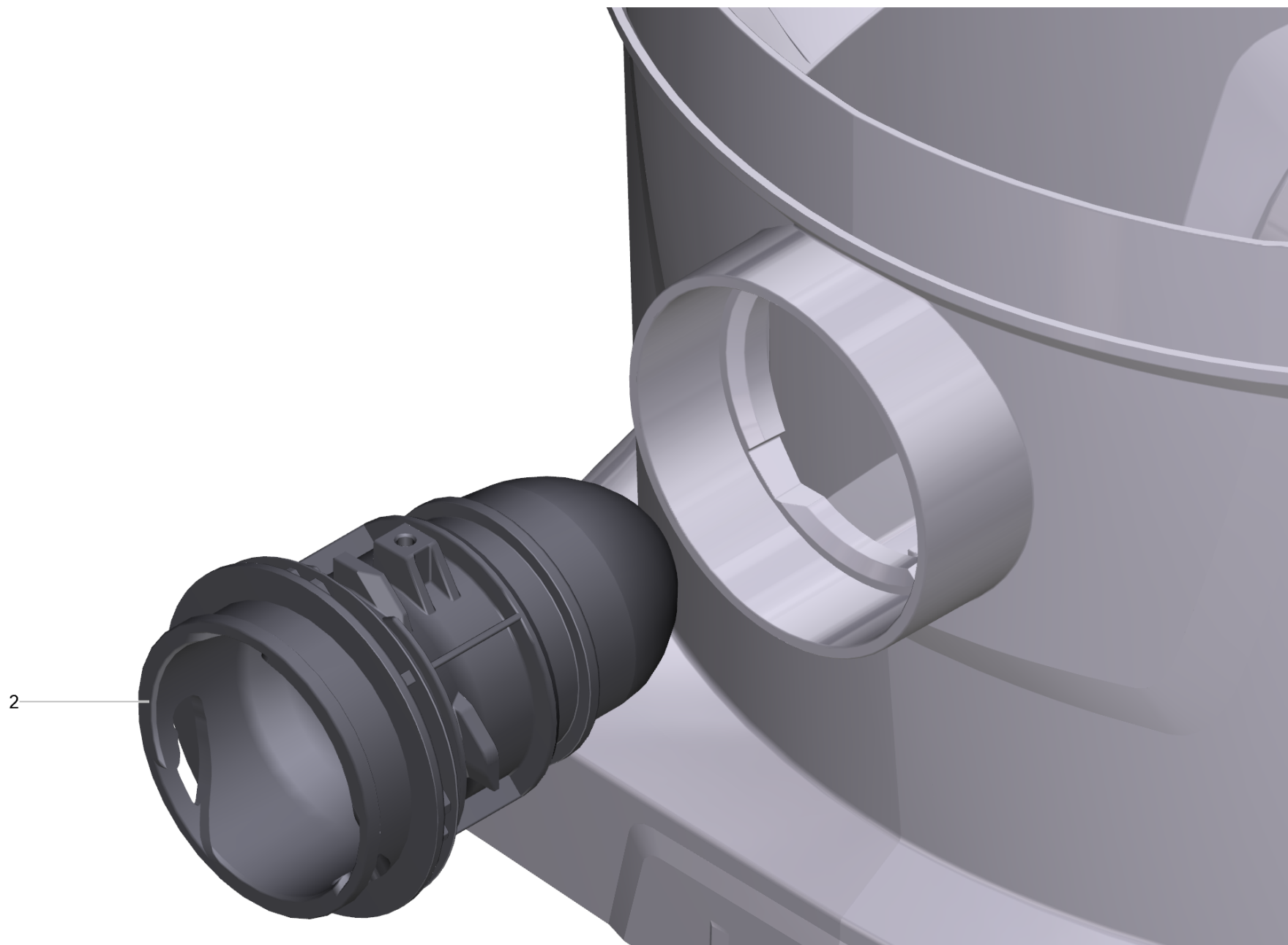
35 Set Grundplatte fuer Ersatz NT22 Bp (4.071-601.0)

POS	Artikelnr.	Beschreibung	Anzahl	Einheit
2	6.273-079.0	Dichtschnur D6	1	ST
3	6.286-048.0	Daemmstoffmatte Motor	1	ST
4	6.286-049.0	Daemmstoffmatte Abluft	1	ST
5	6.286-050.0	Schaum NT22/1 Ap Bp Pack L	1	ST



39 Set Kanal Abluft (4.071-602.0)

POS	Artikelnr.	Beschreibung	Anzahl	Einheit
3	6.343-145.0	Sicherungsscheibe 5	2	ST

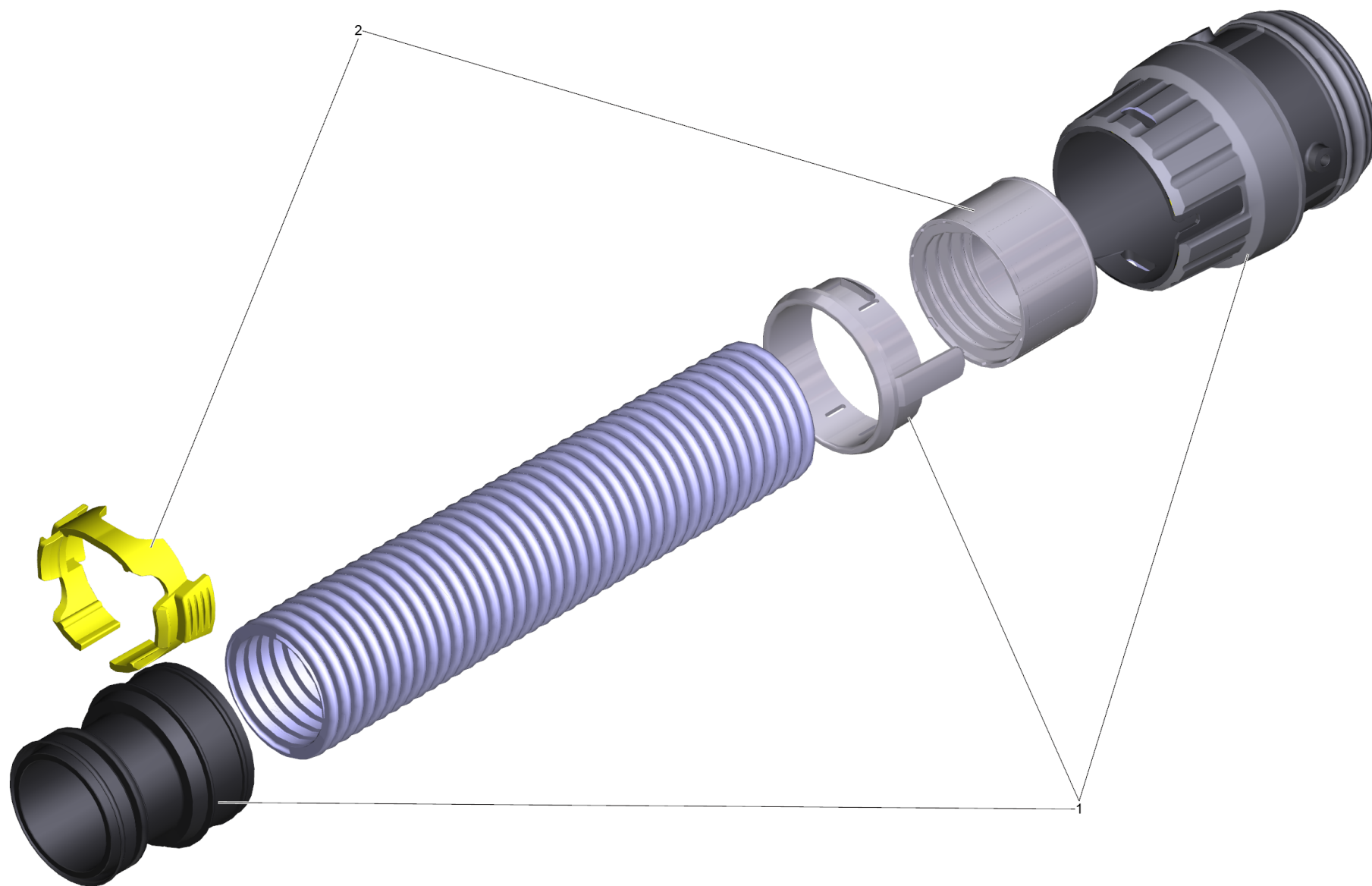


60 Set Behaelter NT 22/1 Bp (4.071-603.0)

POS	Artikelnr.	Beschreibung	Anzahl	Einheit
2	5.034-098.0	Saugstutzen elektr. leitend OEM	1	ST
3	5.316-974.0	Bolzen elektr. leitend	1	ST

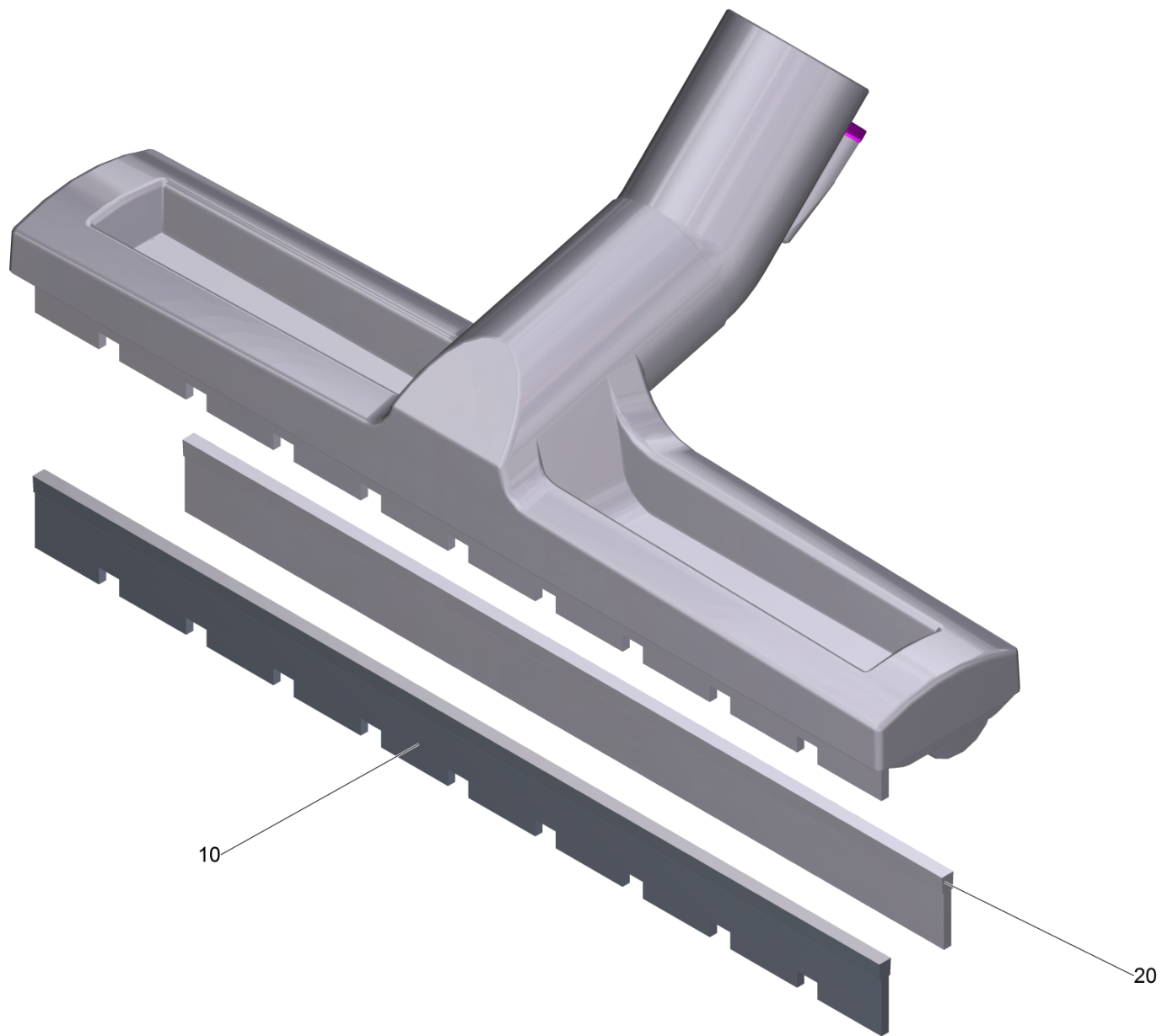
112 Saugschlauch kpl. NW35 1.9m (4.440-085.3)

POS	Artikelnr.	Beschreibung	Anzahl	Einheit
10	2.889-149.0	Reparatur-Set NW35	1	ST



10 Reparatur-Set NW35 (2.889-149.0)

POS	Artikelnr.	Beschreibung	Anzahl	Einheit
1	4.440-145.0	Reparatur-Set NW35	1	ST
2	4.440-146.0	Reparatur-Set NW35	1	ST



115 Bodenduese verpackt grau DN 35 300mm (2.889-263.0)

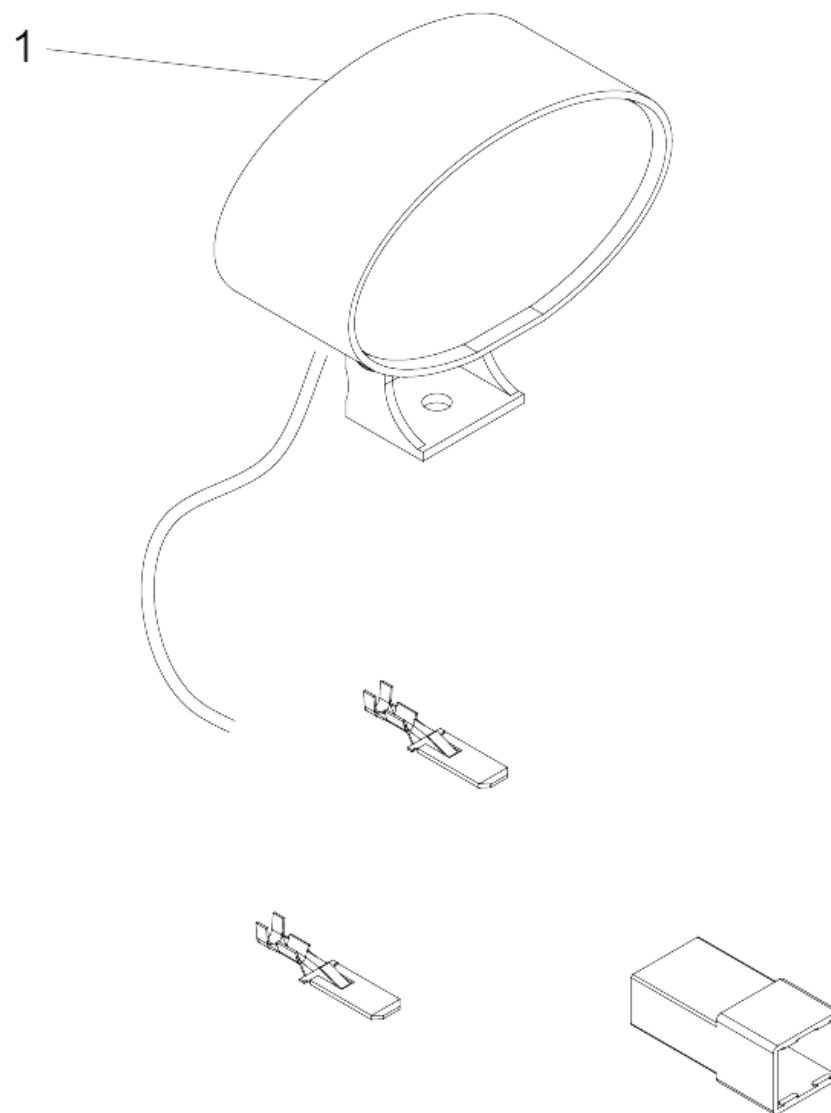
POS	Artikelnr.	Beschreibung	Anzahl	Einheit
10	6.903-278.0	Buerstenleistenset	1	ST
20	6.903-277.0	Set Sauglippen	1	ST

900 Adapter alt verpackt NW35 (2.889-312.0)

POS	Artikelnr.	Beschreibung	Anzahl	Einheit
2	5.031-703.0	Spannring C35	1	ST

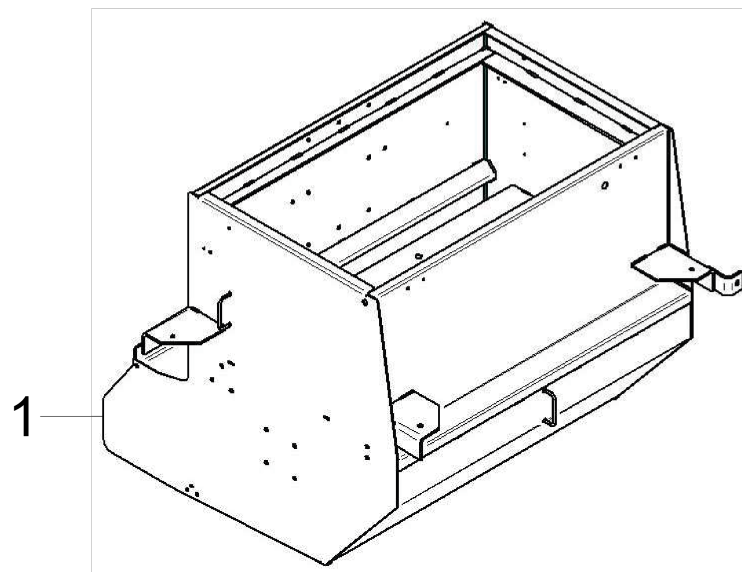
320 ABS Licht blau (2.852-802.7)

POS	Artikelnr.	Beschreibung	Anzahl	Einheit
10	2.852-802.0	ABS Licht blau	1	ST



10 ABS Licht blau (2.852-802.0)

POS	Artikelnr.	Beschreibung	Anzahl	Einheit
1	6.681-234.0	Lampe Blue Spot	1	ST



330 ABS Kehrbehälter Edelstahl KM 105/180 R

POS	Artikelnr.	Beschreibung	Anzahl	Einheit
1	2.853-028.0	ABS Kehrbehälter Edelstahl KM 105/180 R	1	ST