

Ersatzteilliste

(1.186-145.0) KM 170/600 R D Classic

Inhaltsverzeichnis

KM 170/600 R D Classic (1.186-145.0)	4
10 Fahrgestell Aufbau	6
30 Komfortsitz (6.373-014.0)	10
20 Haube Stossfaenger	11
7 Pedal 4210864 (6.988-522.0)	14
30 Filterkasten	16
40 Taschenfilter System	19
50 Geblaese	21
60 Fahrgestell Lenkung	23
70 Kehrwalze	26
80 Seitenbesen	29
90 Grobschmutzklappe	31
100 Fahrgestell Raeder vorne	34
110 Motor	37
8 Oelfilter (6.987-233.0)	42
47 Motor V1505-E4B diesel engine (6.991-522.0)	44
120 Cockpit	46
130 Hydraulik	49
84 Pedal 4210864 (6.988-522.0)	54
112 Oelfilter (6.987-233.0)	56
200 ABS Schutzdach KM 170/600 RD Classic (2.852-794.7)	58
10 ABS Schutzdach KM 170/600 RD Classic (2.852-794.0)	59
300 ABS Schutzdach Frontscheibe KM 170/600RD (2.852-795.7)	61
10 ABS Schutzdach Frontscheibe KM 170/600RD (2.852-795.0)	62
400 ABS Schutzdach Frontscheibe KM 170/600 RD Classic (2.852-796.7)	64
10 ABS Schutzdach Frontscheibe KM 170/600 RD Classic (2.852-796.0)	65
450 ABS Wetterschutzkabine KM 170/600 RD CI (2.852-797.7)	68
10 ABS Wetterschutzkabine KM 170/600 RD CI (2.852-797.0)	69
600 ABS Kabine Heizung KM 170/600 RD Classic (2.852-799.7)	73
10 ABS Kabine Heizung KM 170/600 RD Classic (2.852-799.0)	74
700 ABS Kabine Klimaanlage KM 170/600 RD Classic (2.852-800.7)	77
10 ABS Kabine Klimaanlage KM 170/600 RD Classic (2.852-800.0)	78
75 Heizmodul Klimaanlage (6.988-422.0)	83
800 ABS Licht blau (2.852-802.7)	85
10 ABS Licht blau (2.852-802.0)	86
900 ABS Rammschutz KM 150 / KM 170 (2.852-621.0)	88
1500 ABS Arbeitsbeleuchtung KM120-130-150*Classic (2.852-082.7)	90
10 Beleuchtung vorne und hinten	91

Inhaltsverzeichnis

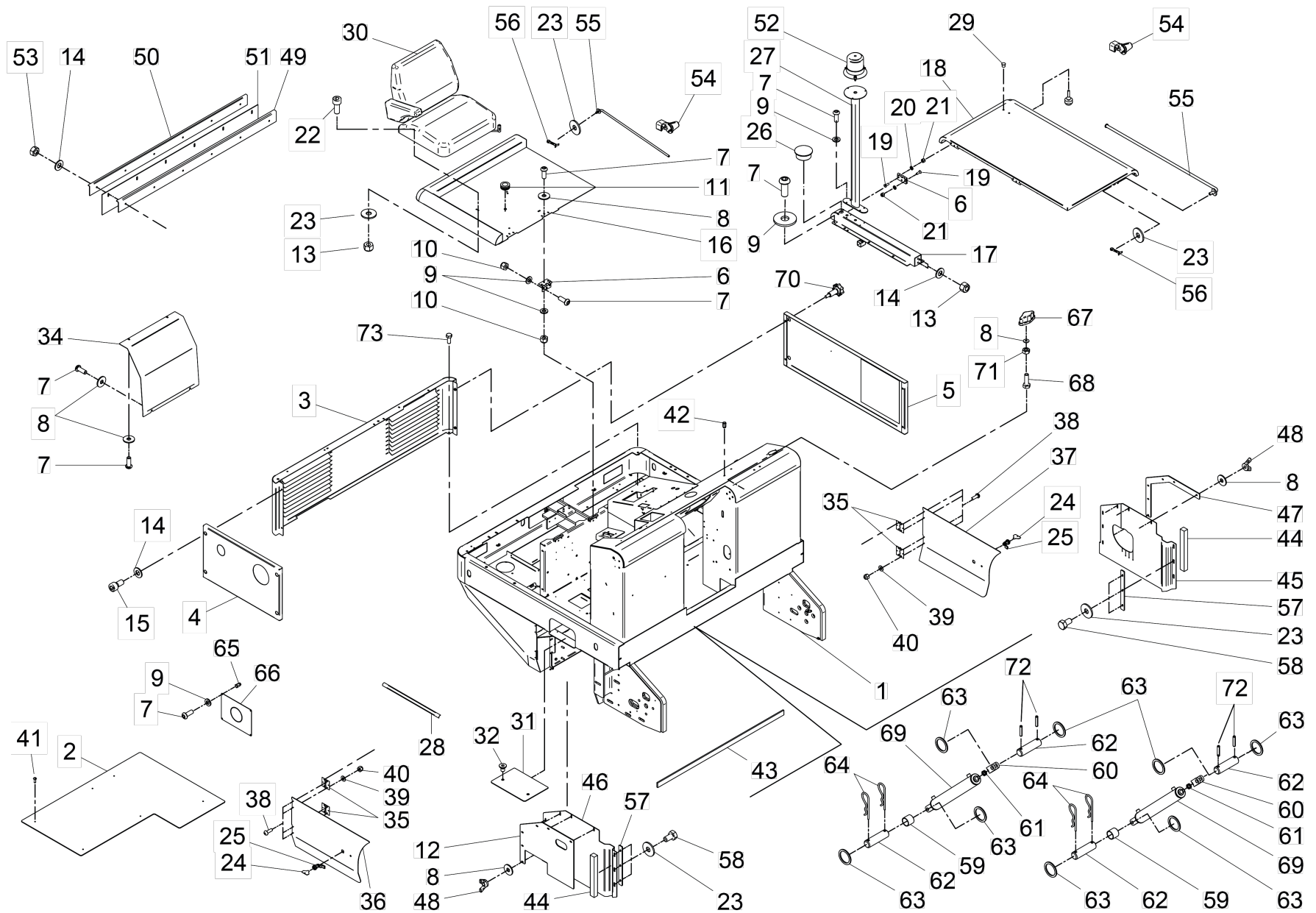
1550 ABS Beleuchtung Strassen Japan (2.852-903.7)	93
10 ABS Beleuchtung Strassen Japan (2.852-903.0)	94
1700 ABS Beleuchtung Strassen (2.852-151.7)	96
10 ABS Beleuchtung Strassen	97
1800 ABS Rueckspiegel KM 105/180 R (2.852-810.7)	99
10 ABS Rueckspiegel KM 105/180 R	100
1950 ABS Licht blau (2.852-802.7)	102
10 ABS Licht blau (2.852-802.0)	103
1960 ABS Staubsauger KM 150-170 R (2.852-884.7)	105
10 ABS Staubsauger KM 150-170 R (2.852-884.0)	106

KM 170/600 R D Classic (1.186-145.0)

POS	Artikelnr.	Beschreibung	Anzahl	Einheit
10		Fahrgestell Aufbau	1	ST
20		Haube Stossfaenger	1	ST
30		Filterkasten	1	ST
40		Taschenfilter System	1	ST
50		Geblaese	1	ST
60		Fahrgestell Lenkung	1	ST
70		Kehrwalze	1	ST
80		Seitenbesen	1	ST
90		Grobschmutzklappe	1	ST
100		Fahrgestell Raeder vorne	1	ST
110		Motor	1	ST
120		Cockpit	1	ST
130		Hydraulik	1	ST
200	2.852-794.7	ABS Schutzdach KM 170/600 RD Classic	1	ST
300	2.852-795.7	ABS Schutzdach Frontscheibe KM 170/600RD	1	ST
400	2.852-796.7	ABS Schutzdach Frontscheibe KM 170/600 RD Classic	1	ST
450	2.852-797.7	ABS Wetterschutzkabine KM 170/600 RD CI	1	ST
500	2.852-798.7	ABS STVZO KM 170/600 RD Classic	1	ST
600	2.852-799.7	ABS Kabine Heizung KM 170/600 RD Classic	1	ST
700	2.852-800.7	ABS Kabine Klimaanlage KM 170/600 RD Classic	1	ST
800	2.852-802.7	ABS Licht blau	1	ST
900	2.852-621.0	ABS Rammschutz KM 150 / KM 170	1	ST
1000		ABS Taschenfilter KM 170/600 RD CI	1	ST
1100	2.852-805.7	ABS Flachfaltenfilter KM 170/600 RD CI	1	ST
1200		ABS Rundfilter KM 170/600 RD Classic	1	ST
1300	2.851-287.7	ABS Abdeckung Seitenbesen KM 150-170 R	1	ST
1400	2.851-275.7	ABS 2. Seitenbesen KM 170/600 R D/LPG	1	ST
1500	2.852-082.7	ABS Arbeitsbeleuchtung KM120-130-150*Classic	1	ST
1550	2.852-903.7	ABS Beleuchtung Strassen Japan	1	ST
1600	2.851-284.7	ABS Spruehsystem SB 65 I	1	ST
1700	2.852-151.7	ABS Beleuchtung Strassen	1	ST
1800	2.852-810.7	ABS Rueckspiegel KM 105/180 R	1	ST
1900		Fahrzeuggeschwindigkeit 40 km/h	1	ST

KM 170/600 R D Classic (1.186-145.0)

POS	Artikelnr.	Beschreibung	Anzahl	Einheit
1950	2.852-802.7	ABS Licht blau	1	ST
1960	2.852-884.7	ABS Staubsauger KM 150-170 R	1	ST



10 Fahrgestell Aufbau

POS	Artikelnr.	Beschreibung	Anzahl	Einheit
1	6.991-443.0	Chassis	1	ST
2	6.991-444.0	Aluminium Platte Boden	1	ST
3	6.991-445.0	Kurbelgehäuse hinten	1	ST
4	6.988-792.0	Abdeckung Seite 3012656	1	ST
5	6.988-504.0	Abdeckung Schutzgitter Motor 2110947	1	ST
6	6.987-350.0	Scharnier	4	ST
7	7.306-090.0	Schraube M6x16 -8.8-P2R (In6Rd)	26	ST
8	7.312-276.0	Scheibe 6 -200HV-A2E ISO7093-1	25	ST
9	7.312-045.0	Scheibe 6-200HV-P4E ISO 7089	26	ST
10	7.311-512.0	6kt-Mutter M 6-8-A2E ISO 7040	27	ST
11	6.987-273.0	Kabeltuelle 18x16x3,5	1	ST
12	6.987-682.0	Seitenblech Kehrwalze	1	ST
13	7.311-510.0	6kt-Mutter M 8-8-A2E ISO 7040	8	ST
14	7.312-017.0	Scheibe 8-A2 ISO 7089	16	ST
15	7.306-040.0	Zyl.Schr. M8x16 -8.8-A2E ISO4762	9	ST
16	6.987-453.0	Blech Sitzkonsole	1	ST
17	6.987-451.0	Handlauf	1	ST
18	6.991-446.0	Motorhaube	1	ST
19	7.305-646.0	Senkschraube M 5x16-A2-70 DIN 7991	12	ST
20	7.312-278.0	Scheibe 5-200HV-A2E ISO7093-1	16	ST
21	7.311-421.0	6kt-Mutter M 5-04-A2E DIN 985	12	ST
22	7.306-041.0	Zyl.Schr. M8x20 -8.8-A2E ISO 4762	4	ST
23	6.991-346.0	Scheibe 4300126	16	ST
24	6.988-799.0	Schlüssel	2	ST
25	6.988-798.0	Hebelverschluss	2	ST
26	6.987-109.0	Abdeckkappe	2	ST
27	6.988-505.0	Halter Rundumkennleuchte 2111095	1	ST
28	6.987-576.0	Antirutschband	1	ST
29	6.991-447.0	Kunststoff Kappe	4	ST
30	6.373-014.0	Komfortsitz	1	ST
30	6.988-858.0	Sitz	1	ST
31	6.987-112.0	Antirutschmatte	1	ST
32	7.305-051.0	Senkschraube M6x8 -A2-70 (In6Rd)	2	ST

10 Fahrgestell Aufbau

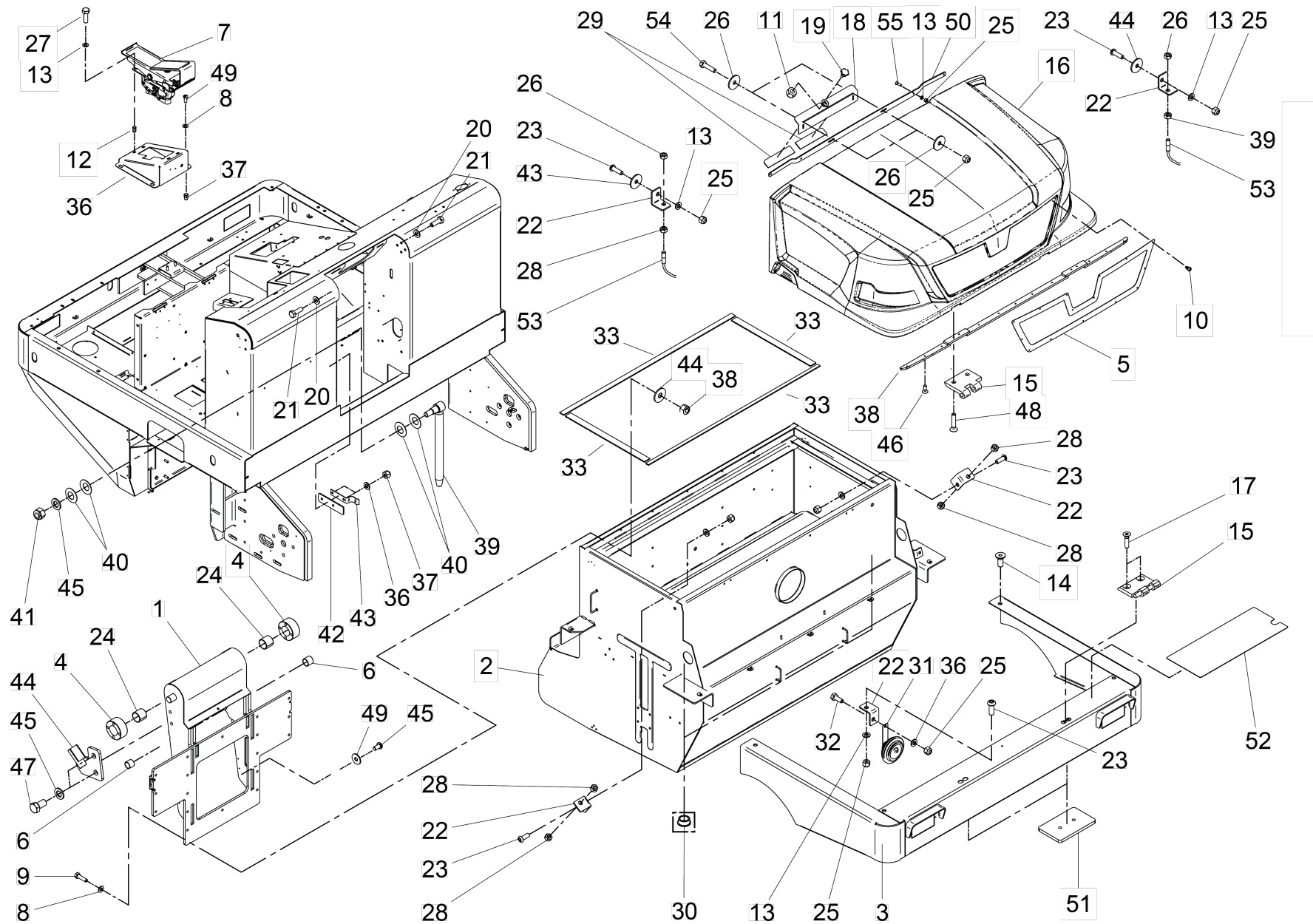
POS	Artikelnr.	Beschreibung	Anzahl	Einheit
33	6.987-113.0	Abdeckkappe	4	ST
34	6.987-668.0	Schutzblech	1	ST
35	6.987-115.0	Scharnier	4	ST
36	6.987-669.0	Tuer Kehrwalze rechts	1	ST
37	6.987-670.0	Tuer Kehrwalze links	1	ST
38	7.306-058.0	Schraube M 4X 12- 8.8-R2R K-IN6RD	16	ST
39	7.312-001.0	Scheibe 4 -200HV-A3E ISO 7089	16	ST
40	7.311-424.0	6kt-Mutter M4 -8-A2E ISO 7040	16	ST
43	6.987-671.0	Dichtung Gummi 45x10x1400	1	ST
44	6.987-672.0	Dichtung Gummi 30x35x210	2	ST
45	6.987-673.0	Gummimatte links	1	ST
46	6.987-674.0	Gummimatte rechts	1	ST
47	6.987-675.0	Winkel seitlich Kehrwalze	1	ST
48	7.310-002.0	Fluegelmutter M 6-GT-A2E DIN 315	12	ST
49	6.987-676.0	Winkel Gummilippe	1	ST
50	6.987-677.0	Winkel Gummilippe	1	ST
51	6.987-678.0	Gummilippe	1	ST
52	6.988-512.0	Rundumkennleuchte LED 12-110V	1	ST
53	7.311-004.0	6kt-Mutter M8 -8-A3E ISO 4032	6	ST
54	6.987-132.0	Verriegelung Haube Motor	2	ST
55	6.987-133.0	Stuetze Haube	2	ST
56	7.316-336.0	Splint 2x16-St-A2E ISO 1234	2	ST
57	6.987-134.0	Leiste Befestigung Gummi	2	ST
58	7.304-395.0	6kt-Schraube M8x16-8.8-A2E ISO 4017	6	ST
59	6.987-029.0	Buchse	2	ST
60	6.987-135.0	Gabel Hubzylinder	2	ST
61	7.311-019.0	6kt-Mutter M20X1,5 -A4-035 ISO 8675	2	ST
62	6.987-136.0	Bolzen	4	ST
63	6.987-137.0	Scheibe	8	ST
64	6.991-293.0	Sicherungssplint 4200744	4	ST
66	6.987-139.0	Wartungsklappe	1	ST
67	6.987-264.0	Knopf rot M6	1	ST
68	7.304-395.0	6kt-Schraube M8x16-8.8-A2E ISO 4017	1	ST

10 Fahrgestell Aufbau

POS	Artikelnr.	Beschreibung	Anzahl	Einheit
69	6.991-448.0	Hubzylinder Behaelter	2	ST
70	6.988-102.0	Sterngriff M8	4	ST
71	7.311-003.0	6kt-Mutter M6 -8-A2E ISO 4032	1	ST
72	6.313-004.0	Federstecker	4	ST
73	7.304-419.0	6kt-Schraube M10x35-8.8-A3E ISO 4017	2	ST

30 Komfortsitz (6.373-014.0)

POS	Artikelnr.	Beschreibung	Anzahl	Einheit
10	6.395-356.0	Sitz Kontaktschalter	1	ST

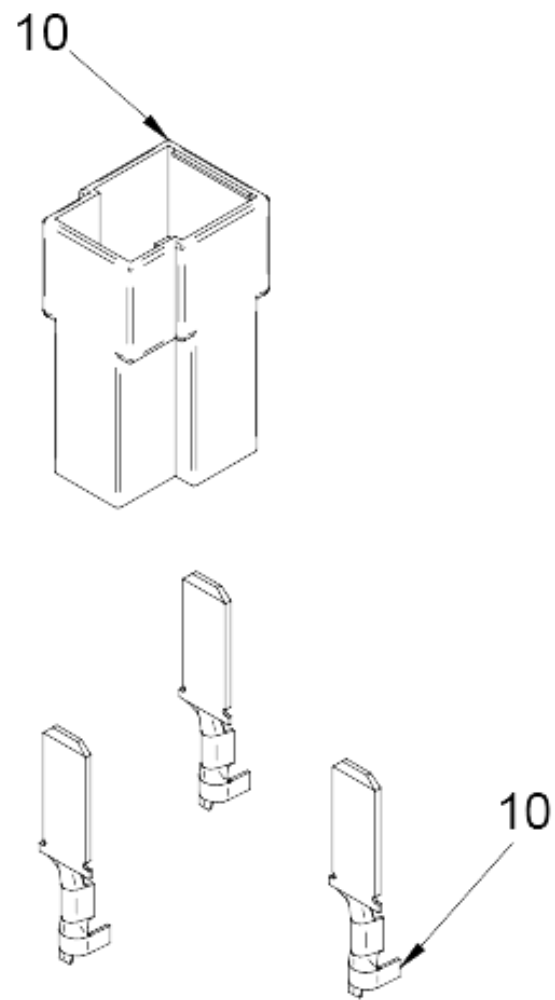
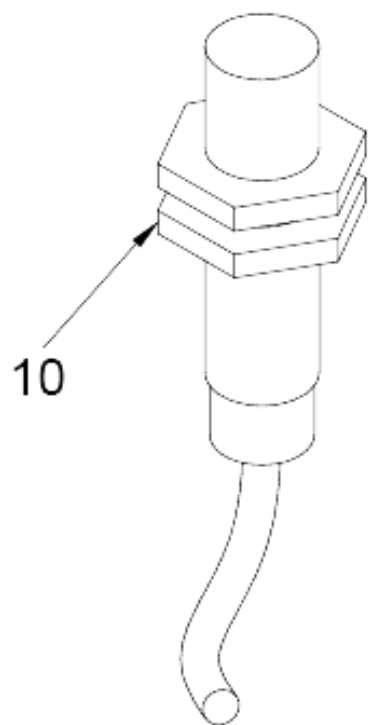


20 Haube Stossfaenger

POS	Artikelnr.	Beschreibung	Anzahl	Einheit
1	6.991-449.0	Hubarm	1	ST
2	6.991-450.0	Trichter	1	ST
3	6.987-686.0	Stossstange vorne	1	ST
4	6.987-147.0	Aufnahme Hebearm	2	ST
5	6.991-451.0	Front Schutz	1	ST
6	6.987-029.0	Buchse	2	ST
7	6.988-522.0	Pedal 4210864	1	ST
8	7.312-017.0	Scheibe 8-A2 ISO 7089	22	ST
9	7.312-017.0	Scheibe 8-A2 ISO 7089	18	ST
10	7.303-385.0	Bl.Schr. ST4,2X19,0-A2-20H-C-H ISO 7049	15	ST
11	7.311-510.0	6kt-Mutter M 8-8-A2E ISO 7040	19	ST
13	7.311-510.0	6kt-Mutter M 8-8-A2E ISO 7040	12	ST
14	7.305-013.0	Senkschraube M8x20-8.8-A2R ISO10642	4	ST
15	6.987-150.0	Scharnier	2	ST
16	6.991-452.0	Motorhaube	1	ST
17	6.987-358.0	Senkschraube M6x25	4	ST
18	6.987-152.0	Befestigungsplatte Haube	1	ST
19	6.666-920.0	Sterngriff	1	ST
20	7.312-005.0	Scheibe 10-200HV-A3E ISO 7089	8	ST
21	7.304-417.0	6kt-Schraube M10x30-8.8-A3E ISO 4017	8	ST
22	6.987-058.0	Riegel	5	ST
23	7.306-090.0	Schraube M6x16 -8.8-P2R (In6Rd)	3	ST
24	6.987-148.0	Buchse	2	ST
25	7.311-512.0	6kt-Mutter M 6-8-A2E ISO 7040	22	ST
26	7.312-260.0	Scheibe 6 -100HV-A3E ISO 7094	22	ST
27	7.306-092.0	Schraube M6x20-ST- 8.8-R3R (IN6RD)	4	ST
28	7.311-003.0	6kt-Mutter M6 -8-A2E ISO 4032	8	ST
29	6.987-153.0	Dichtung Gummi	2	ST
30	6.987-109.0	Abdeckkappe	2	ST
31	6.991-453.0	Hupe 12V	1	ST
32	7.304-521.0	6kt-Schraube M 6x16-A4-70 ISO 4017	1	ST
33	2.642-879.0	Set Dichtung Kehrbehaelter KM 170/600	1	ST
37	6.988-495.0	Niet M8 - 4300376	4	ST

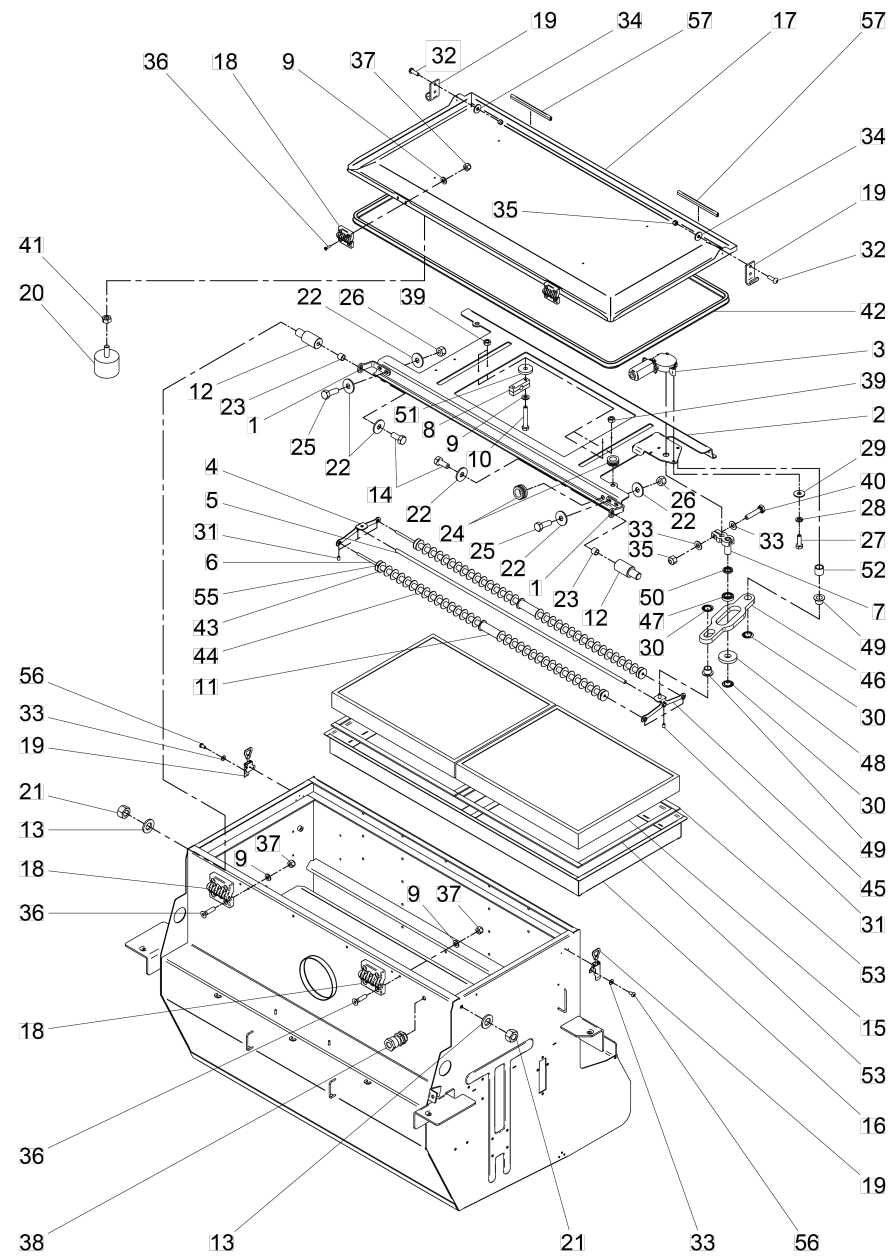
20 Haube Stossfaenger

POS	Artikelnr.	Beschreibung	Anzahl	Einheit
38	6.991-454.0	Motorhaube Verstaerkung	1	ST
39	6.987-157.0	Sicherungsstange	1	ST
40	6.987-355.0	Tellerfeder DE40	4	ST
41	7.311-523.0	6kt-Mutter M16 -8-A2E ISO 7040	1	ST
42	6.987-165.0	Blech Sicherungsstange	1	ST
43	6.987-166.0	Feder Sicherungsstange	1	ST
44	6.987-164.0	Aufnahme Sicherungsstange	1	ST
45	7.312-089.0	Scheibe 16-200HV ISO 7089	2	ST
46	7.305-103.0	Senkschraube M6x16 -8.8-A2E ISO 10642	10	ST
47	7.304-449.0	6kt-Schraube M16x30-8.8-A3E ISO 4017	2	ST
48	6.987-358.0	Senkschraube M6x25	4	ST
49	7.305-013.0	Senkschraube M8x20-8.8-A2R ISO10642	4	ST
50	6.991-455.0	Motorhaube Verstaerkung oben	1	ST
51	6.987-160.0	Blech Befestigung Haube	2	ST
52	6.991-456.0	Gummimatte	1	ST
53	6.987-162.0	Stahlseil Haube	2	ST
54	7.304-509.0	6kt-Schraube M 6x25-A4-70 ISO 4017	8	ST
55	7.305-129.0	Senkschraube M6x25 -A2-70 ISO 10642	4	ST



7 Pedal 4210864 (6.988-522.0)

POS	Artikelnr.	Beschreibung	Anzahl	Einheit
10	6.992-244.0	Kit Sensor	1	ST

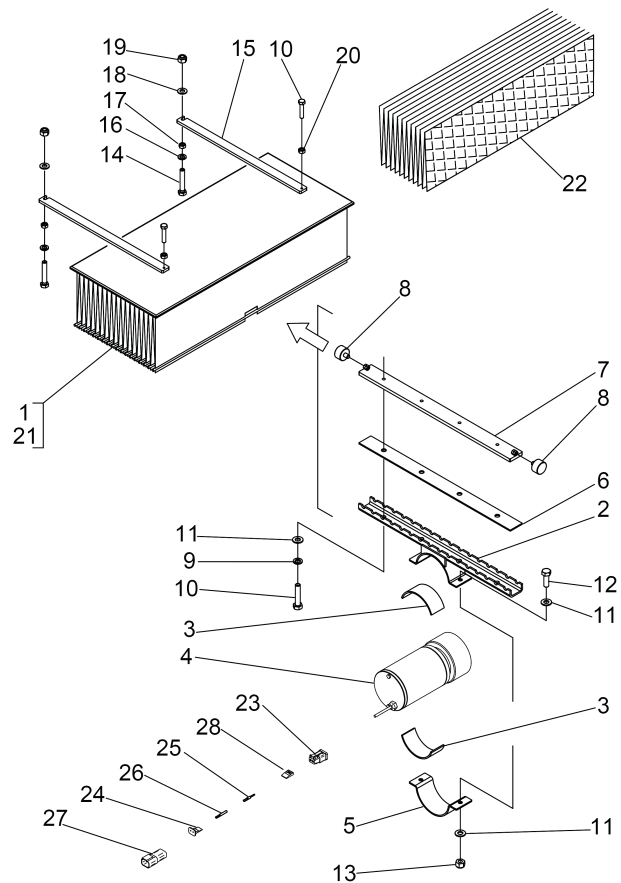


30 Filterkasten

POS	Artikelnr.	Beschreibung	Anzahl	Einheit
1	6.987-169.0	Halter	2	ST
2	6.987-690.0	FiltERRUETTler	1	ST
3	6.987-171.0	Motor FiltERRUETTler 12V	1	ST
4	6.987-172.0	Hebel FiltERRUETTler	1	ST
7	6.987-173.0	Drehgelenk FiltERRUETTler	1	ST
8	6.987-175.0	Klammer FiltERRUETTler	4	ST
9	7.312-045.0	Scheibe 6-200HV-P4E ISO 7089	12	ST
10	7.304-389.0	6kt-Schraube M 6x40-8.8-A2E ISO 4017	4	ST
11	6.991-457.0	FiltERRUETTler	2	ST
12	6.987-176.0	Bolzen Scharnier	2	ST
13	7.312-008.0	Scheibe 12-200HV-A3E ISO 7089	2	ST
14	7.304-397.0	6kt-Schraube M8x20-8.8-A2E ISO 4017	2	ST
15	6.987-691.0	Flachfaltenfilter Kunststoff KM170/600	2	ST
15		Filter Hepa H13 KM170/600	1	ST
16	6.987-692.0	Gehaeuse Flachfaltenfilter	1	ST
17	6.987-693.0	Deckel Behaelter Filter	1	ST
18	6.987-180.0	Scharnier	2	ST
19	6.987-181.0	Schliesshebel	2	ST
20	6.987-351.0	Gummipuffer M8	4	ST
21	7.311-008.0	6kt-Mutter M12-8-A3E ISO 4032	2	ST
22	6.991-346.0	Scheibe 4300126	10	ST
23	6.987-182.0	Huelse	2	ST
24	6.987-273.0	Kabeltuelle 18x16x3,5	2	ST
25	7.304-399.0	6kt-Schraube M 8x25-8.8-A2E ISO 4017	4	ST
26	7.311-510.0	6kt-Mutter M 8-8-A2E ISO 7040	4	ST
27	7.304-536.0	6kt-Schraube M 6x20-A4-70 ISO 4017	3	ST
28	7.313-003.0	Federring B 6-FSt-A3E DIN 127	3	ST
29	7.312-276.0	Scheibe 6 -200HV-A2E ISO7093-1	3	ST
30	7.343-047.0	Sicherungsscheibe 10-FST-A2E DIN 6799	3	ST
31	7.307-057.0	Gewindestift M4x6 -A2-21H ISO 4027	6	ST
32	7.306-058.0	Schraube M 4X 12- 8.8-R2R K-IN6RD	4	ST
33	7.312-001.0	Scheibe 4 -200HV-A3E ISO 7089	8	ST
34	7.312-278.0	Scheibe 5-200HV-A2E ISO7093-1	4	ST

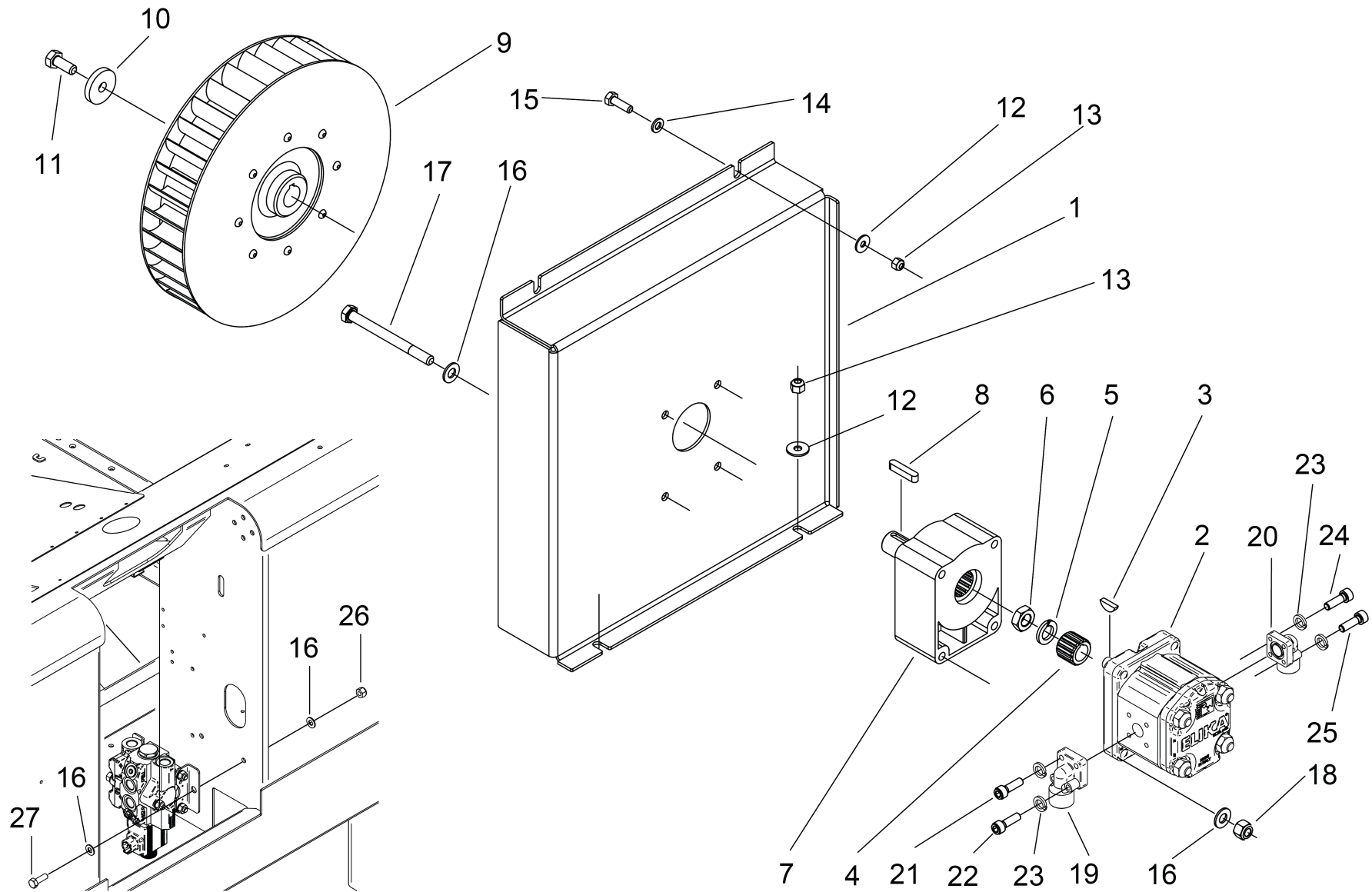
30 Filterkasten

POS	Artikelnr.	Beschreibung	Anzahl	Einheit
35	7.311-424.0	6kt-Mutter M4 -8-A2E ISO 7040	5	ST
36	6.987-358.0	Senkschraube M6x25	8	ST
37	7.311-512.0	6kt-Mutter M 6-8-A2E ISO 7040	8	ST
38	6.987-353.0	Kabelverschraubung PG9	1	ST
39	7.311-003.0	6kt-Mutter M6 -8-A2E ISO 4032	4	ST
40	7.304-363.0	6kt-Schr. M 4X 20- 8.8-A2E ISO 4017	1	ST
41	7.311-004.0	6kt-Mutter M8 -8-A3E ISO 4032	4	ST
42	6.987-694.0	Dichtprofil	1	ST
43	6.991-458.0	Distanzscheibe	64	ST
44	6.987-664.0	Scheibe	72	ST
45	6.987-548.0	Hebel Filterruettler Bolzen	1	ST
46	6.987-578.0	Pleuel	1	ST
47	6.987-573.0	Kugellager 6800 RS	1	ST
48	6.987-352.0	Scheibe 10,5/30x5	1	ST
49	6.987-524.0	Buchse	2	ST
50	6.987-337.0	Dichtscheibe	1	ST
51	6.991-459.0	Scheibe	4	ST
52	6.987-525.0	Distanzhülse	1	ST
53	2.642-880.0	Set Dichtung Filter KM 170/600	1	ST
55	6.991-460.0	Distanzscheibe	4	ST
56	7.306-056.0	Schraube M4x8 -8.8-R2R (In6Rd)	6	ST
57	6.987-695.0	Kantenschutz	2	ST



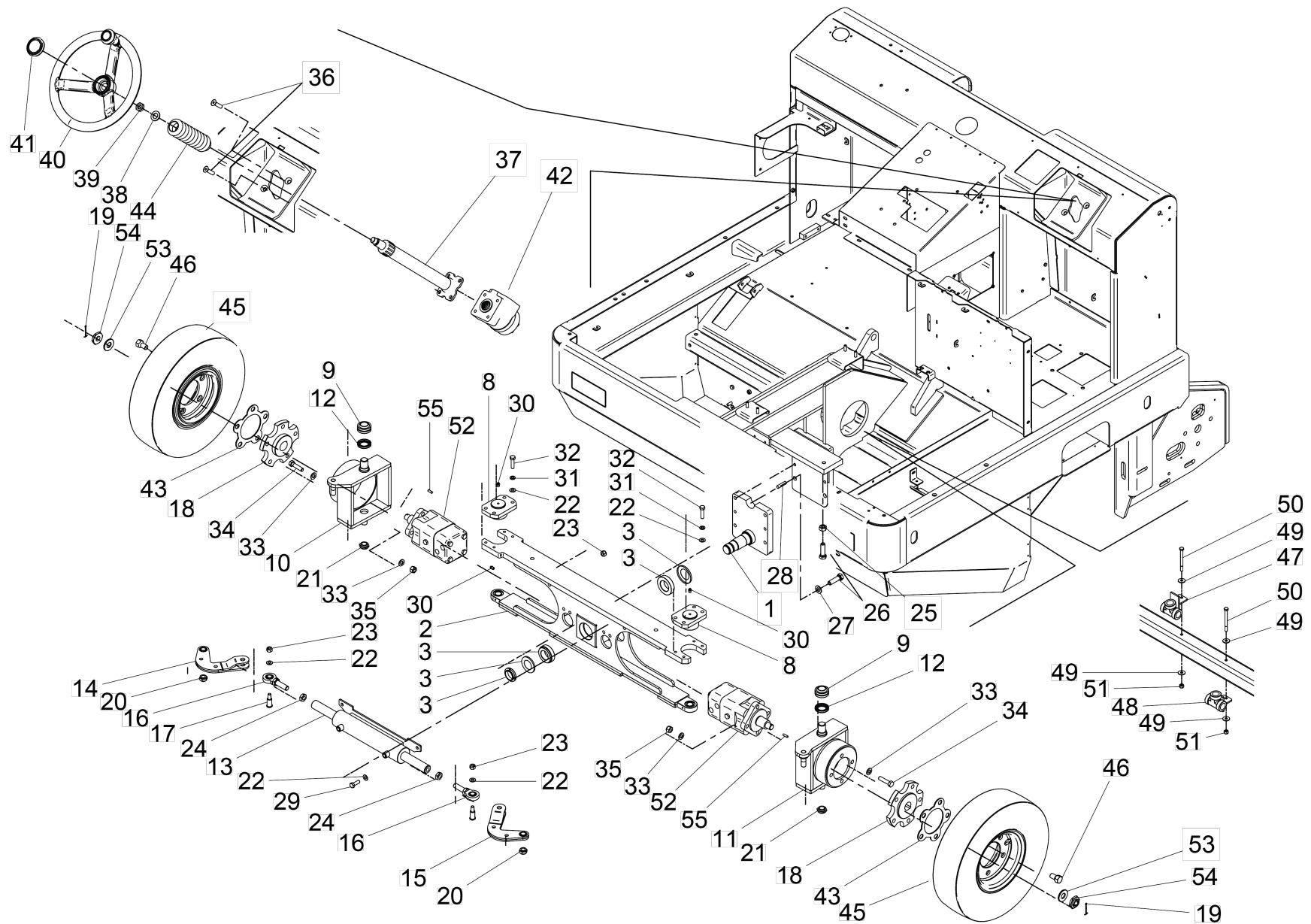
40 Taschenfilter System

POS	Artikelnr.	Beschreibung	Anzahl	Einheit
1	6.981-065.0	Taschenfilter weiss KM 170/600 R D Classic	1	ST
2	6.991-462.0	Filter Halterung	1	ST
3	6.988-526.0	Gummileiste Filterrueftlermotor	2	ST
4	6.988-491.0	Elektromotor	1	ST
5	6.988-525.0	Buegel Filterrueftler	1	ST
6	6.991-463.0	Leistenbefestiger	1	ST
7	6.991-464.0	Leistenbefestiger oben	1	ST
8	6.987-087.0	Gummipuffer M6	2	ST
9	7.313-004.0	Federring B 8-FSt-A3E DIN 127	6	ST
10	7.304-404.0	6kt-Schraube M8x40-8.8-A2E ISO 4017	6	ST
11	7.312-017.0	Scheibe 8-A2 ISO 7089	4	ST
12	7.304-399.0	6kt-Schraube M 8x25-8.8-A2E ISO 4017	2	ST
13	7.311-510.0	6kt-Mutter M 8-8-A2E ISO 7040	2	ST
14	7.304-062.0	6kt-Schraube M10x70-A2-70 ISO 4017	2	ST
15	6.991-465.0	Taschenfilter Verschluss	2	ST
16	7.313-005.0	Federring B10-FSt-A3E DIN 127	2	ST
17	7.311-006.0	6kt-Mutter M10 -8-A3E ISO 4032	2	ST
18	7.312-005.0	Scheibe 10-200HV-A3E ISO 7089	2	ST
19	7.311-511.0	6kt-Mutter M10-8-A2E ISO 7040	2	ST
20	7.311-004.0	6kt-Mutter M8 -8-A3E ISO 4032	2	ST
21	6.981-064.0	Taschenfilter gruen KM 170/600 RD Classic	1	ST
22	6.991-467.0	Kit Filter Abscheider	1	ST
23	6.991-468.0	Connector	1	ST
24	6.991-469.0	2-Wege-Verteiler for PF	1	ST
25	6.991-470.0	Verbindungsstueck female	2	ST
26	6.991-471.0	Verbindungsstueck male	2	ST
27	6.991-472.0	2-Way connector	1	ST
28	6.991-473.0	Verriegelung Stecker 2-way	1	ST



50 Geblaese

POS	Artikelnr.	Beschreibung	Anzahl	Einheit
1	6.987-037.0	Halter Geblaesemotor	1	ST
2	6.988-825.0	Hydraulikpumpe 4212188	1	ST
3	7.318-203.0	Scheibenfeder 4x6,5-C45R DIN 6888	1	ST
4	6.987-039.0	Kupplung	1	ST
5	7.313-007.0	Federring B12-FSt-A3E DIN 127	1	ST
6	7.311-104.0	6kt-Mutter M12x1,5 -04-A2E ISO 8675	1	ST
7	6.987-040.0	Halter Antrieb Riemen	1	ST
8	6.318-006.0	Passfeder 6x6x30	1	ST
9	6.987-041.0	Luefterrad	1	ST
10	5.115-390.0	Scheibe	1	ST
11	7.304-397.0	6kt-Schraube M8x20-8.8-A2E ISO 4017	1	ST
12	7.312-276.0	Scheibe 6 -200HV-A2E ISO7093-1	4	ST
13	7.311-512.0	6kt-Mutter M 6-8-A2E ISO 7040	4	ST
14	7.312-045.0	Scheibe 6-200HV-P4E ISO 7089	2	ST
15	7.304-536.0	6kt-Schraube M 6x20-A4-70 ISO 4017	2	ST
16	7.312-017.0	Scheibe 8-A2 ISO 7089	12	ST
17	7.304-176.0	6kt-Schraube M8x90 -8.8-GE3A/VL ISO 4014	4	ST
18	7.311-510.0	6kt-Mutter M 8-8-A2E ISO 7040	6	ST
19	6.988-820.0	Winkelstueck G1/2"- 4212239	1	ST
20	6.987-334.0	Verbindungsstueck Pumpe G 1/4	1	ST
21	7.306-022.0	Zyl.Schr. M 6x20-8.8-A2E ISO4762	2	ST
22	7.306-025.0	Zyl.Schr. M 6x35-8.8-A2E ISO4762	2	ST
23	7.313-003.0	Federring B 6-FSt-A3E DIN 127	8	ST
24	7.306-023.0	Zyl.Schr. M6x25 -8.8-A2E ISO4762	2	ST
25	7.306-023.0	Zyl.Schr. M6x25 -8.8-A2E ISO4762	2	ST
26	7.311-510.0	6kt-Mutter M 8-8-A2E ISO 7040	2	ST
27	7.304-399.0	6kt-Schraube M 8x25-8.8-A2E ISO 4017	2	ST

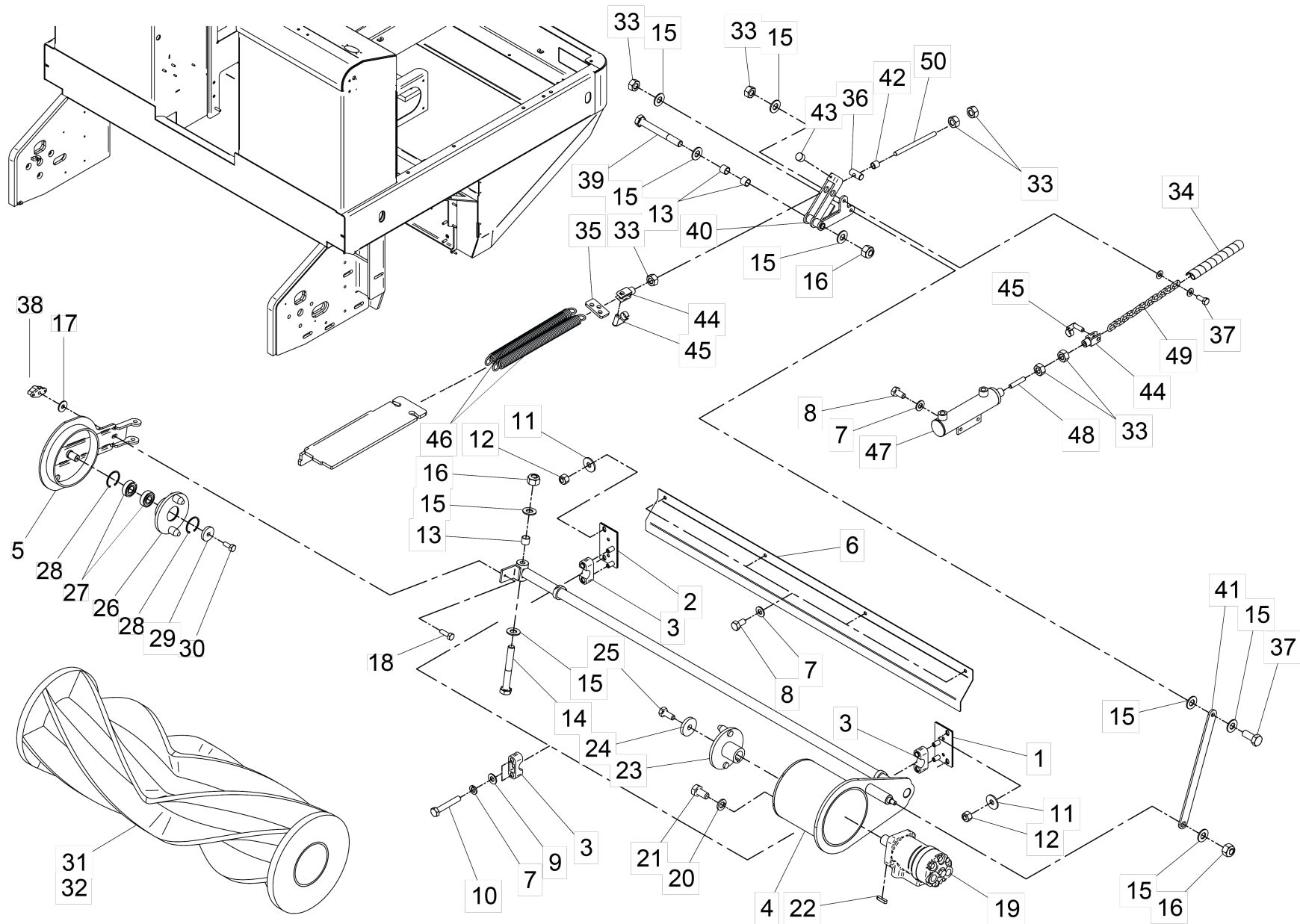


60 Fahrgestell Lenkung

POS	Artikelnr.	Beschreibung	Anzahl	Einheit	Bemerkung
1	6.987-405.0	Abstuetzung Achse	1	ST	
2	6.987-406.0	Traeger Radmotor	1	ST	
3	2.642-733.0	Set Lagerung Traeger	1	ST	
8	6.987-407.0	Lager Gelenk	2	ST	
9	6.987-408.0	Kugelgelenk	2	ST	
10	6.987-409.0	Gehaeuse Radmotor links	1	ST	
11	6.987-410.0	Gehaeuse Radmotor rechts	1	ST	
12	6.987-403.0	Radialdichtung	2	ST	
13	6.987-411.0	Hydraulikzylinder Lenkung	1	ST	
14	6.987-412.0	Hebel Lenkung links	1	ST	
15	6.987-413.0	Hebel Lenkung rechts	1	ST	
16	6.987-414.0	Gelenk Schraube	2	ST	
17	6.987-415.0	Bolzen Hebel	2	ST	
18	6.987-416.0	Radnabe	2	ST	
19	6.987-446.0	Splint	2	ST	
20	7.311-523.0	6kt-Mutter M16 -8-A2E ISO 7040	2	ST	
21	6.987-448.0	6kt-Mutter selbstsichernd	2	ST	
22	7.312-005.0	Scheibe 10-200HV-A3E ISO 7089	16	ST	
23	7.311-511.0	6kt-Mutter M10-8-A2E ISO 7040	8	ST	
24	7.311-110.0	6kt-Mutter M16x1,5-04-A2E ISO 8675	2	ST	
25	7.311-086.0	6kt-Mutter M14 -8A3E ISO 4032	2	ST	
26	7.304-048.0	6kt-Schraube M14x50-A2-70 ISO 4017	6	ST	
27	7.312-028.0	Scheibe 14-200HV-A3E ISO7089	4	ST	
28	6.987-447.0	Bolzen	2	ST	
29	7.304-417.0	6kt-Schraube M10x30-8.8-A3E ISO 4017	6	ST	
30	6.987-373.0	Schmiernippel M8x1,25	3	ST	
31	7.313-005.0	Federring B10-FSt-A3E DIN 127	8	ST	
32	7.304-032.0	6kt-Schraube M10x40-8.8-A3E ISO 4017	8	ST	
33	7.312-008.0	Scheibe 12-200HV-A3E ISO 7089	16	ST	
34	7.304-443.0	6kt-Schraube M12x50-8.8-A3E ISO 4017	8	ST	
35	7.311-515.0	6kt-Mutter M12-8-A2E ISO 7040	8	ST	
36	7.306-074.0	Zyl.Schr. M10x35-8.8-A3E ISO4762	2	ST	
37	6.987-022.0	Lenksaeule	1	ST	

60 Fahrgestell Lenkung

POS	Artikelnr.	Beschreibung	Anzahl	Einheit	Bemerkung
38	5.115-081.0	Scheibe	1	ST	
39	6.987-374.0	Mutter Lenkrad	1	ST	
40	6.987-025.0	Lenkrad D350	1	ST	
41	6.987-026.0	Kappe Lenkrad	1	ST	
42	6.988-793.0	Lenkung	1	ST	
43	6.987-383.0	Distanzscheibe Rad	2	ST	
44	6.987-579.0	Faltenbalg	1	ST	
45	6.987-882.0	Rad Vollgummi hinten 457mm	2	ST	Optional
45	4.515-331.0	Radsatz Vollgummi KM170/600D/LPG	1	ST	Optional
45	6.987-019.0	Hinterrad	2	ST	Standard
46	6.988-991.0	Radschraube M16x1,5	10	ST	
47	6.987-419.0	T-Verschraubung links 3/4"	1	ST	
48	6.987-420.0	T-Verschraubung rechts 3/4"	1	ST	
49	6.991-346.0	Scheibe 4300126	4	ST	
50	7.304-176.0	6kt-Schraube M8x90 -8.8-GE3A/VL ISO 4014	2	ST	
51	7.311-510.0	6kt-Mutter M 8-8-A2E ISO 7040	2	ST	
52	6.987-450.0	Hydraulikmotor	2	ST	
53	6.987-444.0	Scheibe	2	ST	
54	6.987-445.0	Kronenmutter	2	ST	
55	6.991-474.0	Passfeder 5x6,5 ISO 3912	2	ST	

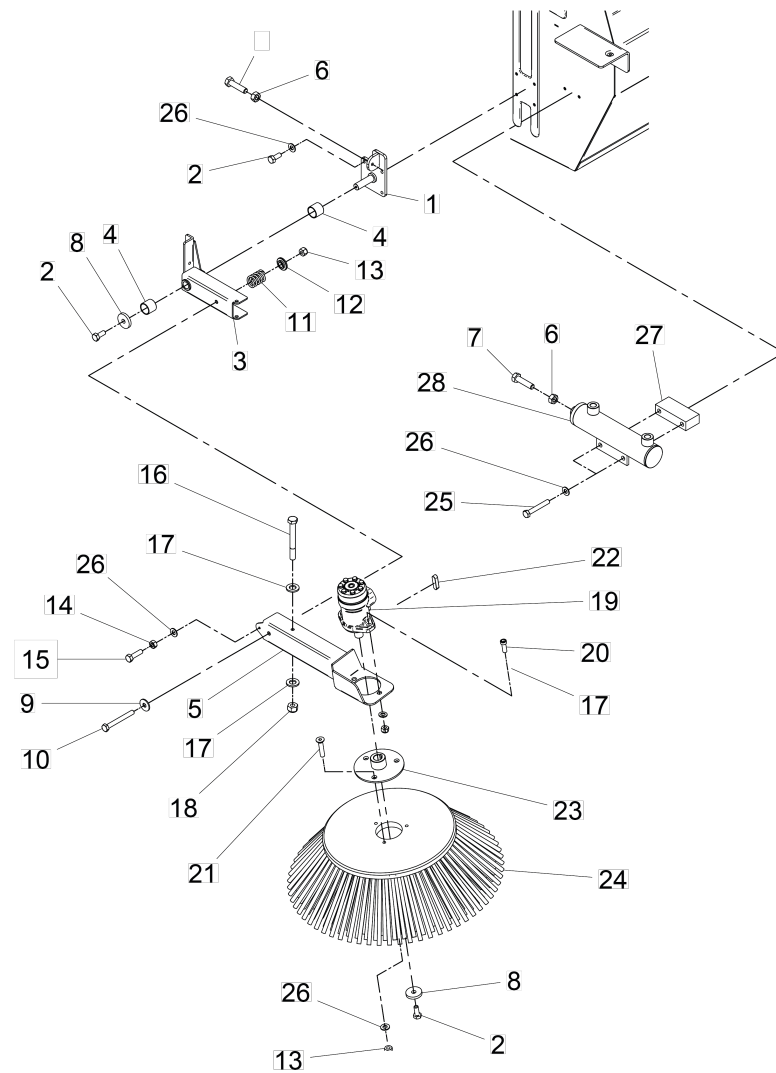


70 Kehrwalze

POS	Artikelnr.	Beschreibung	Anzahl	Einheit
1	6.987-043.0	Halter Buegel links	1	ST
2	6.987-044.0	Halter Buegel rechts	1	ST
3	6.987-045.0	Rohrschelle D 25,5	4	ST
4	6.987-696.0	Schwinge Kehrwalze	1	ST
5	6.987-047.0	Schwinge Kehrwalze rechts	1	ST
6	6.987-697.0	Schutzblech Kehrwalze	1	ST
7	7.312-017.0	Scheibe 8-A2 ISO 7089	10	ST
8	7.304-395.0	6kt-Schraube M8x16-8.8-A2E ISO 4017	6	ST
9	7.313-004.0	Federring B 8-FSt-A3E DIN 127	4	ST
10	7.304-461.0	6kt-Schraube M 8x50-8.8-A2E ISO 4017	4	ST
11	6.991-346.0	Scheibe 4300126	4	ST
12	7.311-510.0	6kt-Mutter M 8-8-A2E ISO 7040	4	ST
13	6.987-049.0	Buchse K4 12x10x10-	6	ST
14	7.304-445.0	6kt-Schraube M10x80-8.8-A3E ISO 4017	1	ST
15	7.312-005.0	Scheibe 10-200HV-A3E ISO 7089	15	ST
16	7.311-511.0	6kt-Mutter M10-8-A2E ISO 7040	4	ST
17	7.312-276.0	Scheibe 6 -200HV-A2E ISO7093-1	1	ST
18	7.304-536.0	6kt-Schraube M 6x20-A4-70 ISO 4017	1	ST
19	6.987-050.0	Hydraulikmotor	1	ST
20	7.313-005.0	Federring B10-FSt-A3E DIN 127	4	ST
21	7.304-277.0	6kt-Schraube M10x20 -8.8-ZFSHL ISO 4017	4	ST
22	7.318-042.0	Passfeder 8x7x32-C45K DIN 6885	1	ST
23	6.987-051.0	Nabe Antrieb	1	ST
24	5.115-390.0	Scheibe	1	ST
25	7.304-397.0	6kt-Schraube M8x20-8.8-A2E ISO 4017	1	ST
26	6.987-052.0	Nabe Antrieb	1	ST
27	7.401-134.0	Kugellager 6203-2RS-WAELZLAGST DIN 625	2	ST
28	7.343-109.0	Sicherungsring 40x1,75 -ST-ph DIN 472	2	ST
29	5.129-262.0	Anschlag Sicherheitsschalter	1	ST
30	7.304-521.0	6kt-Schraube M 6x16-A4-70 ISO 4017	2	ST
31	6.986-356.0	Kehrwalze antistatisch KM 170/600 RD	1	ST
31	6.987-441.0	Kehrwalze Standard KM 170/600	1	ST
32	6.987-442.0	Kehrwalze hart KM 170/600	1	ST

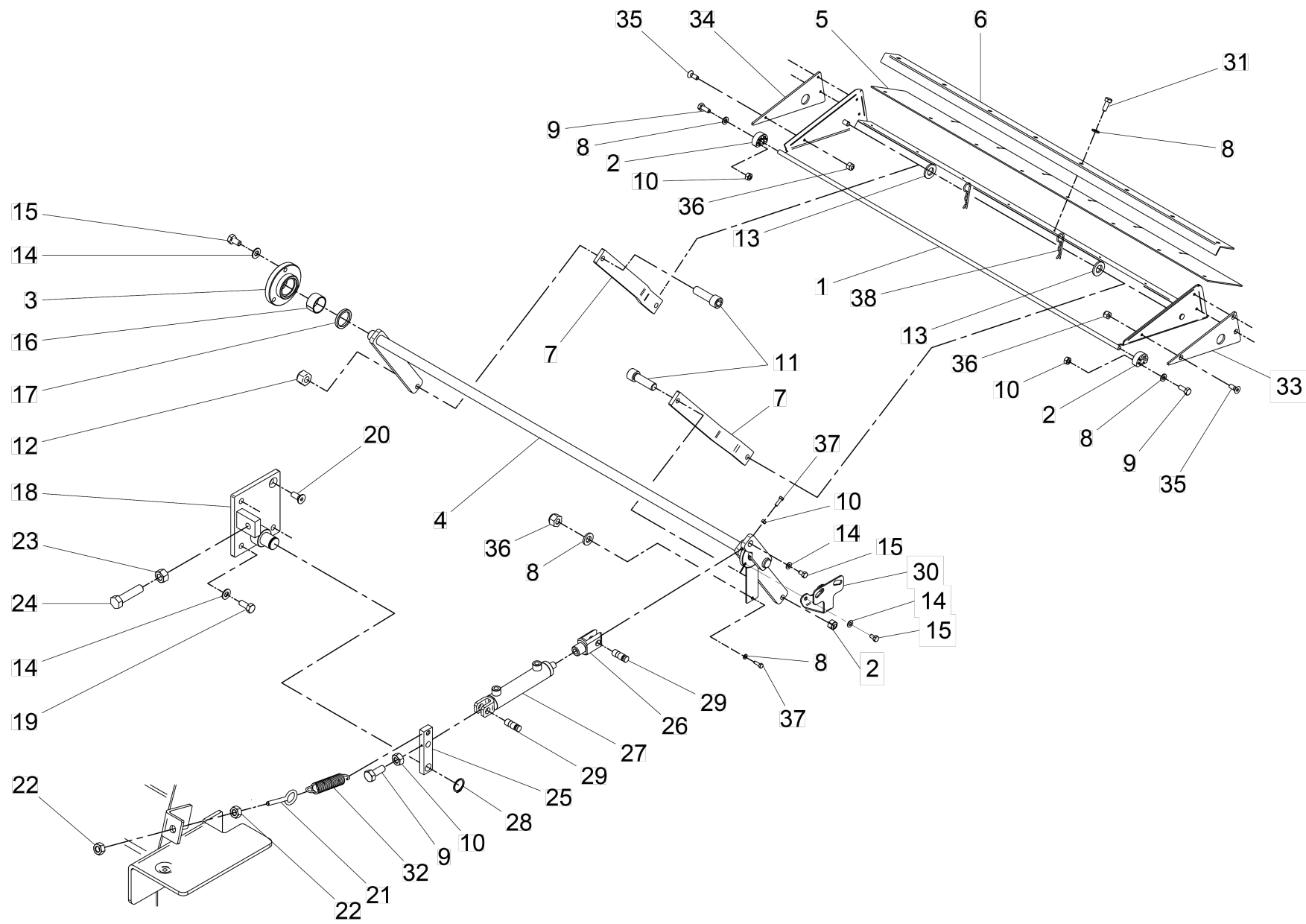
70 Kehrwalze

POS	Artikelnr.	Beschreibung	Anzahl	Einheit
32	6.987-443.0	Kehrwalze soft natur KM 170/600	1	ST
32	6.987-469.0	Kehrwalze soft KM 170/600	1	ST
33	7.311-006.0	6kt-Mutter M10 -8-A3E ISO 4032	9	ST
34	6.987-700.0	Schutz Kette	1	ST
35	6.987-063.0	Platte Federfuehrung	1	ST
36	6.987-277.0	Bolzen	2	ST
37	7.304-415.0	6kt-Schraube M10x25-8.8-A3E ISO 4017	2	ST
38	6.987-264.0	Knopf rot M6	1	ST
39	7.304-317.0	Schraube M10x85 -8.8-GE3A/VL ISO 4014	2	ST
40	6.987-056.0	Hebel Lenkung	1	ST
41	6.987-057.0	Hubstange Kehrwalze	1	ST
42	6.987-699.0	Distanzstueck	1	ST
43	6.987-087.0	Gummipuffer M6	1	ST
44	6.991-336.0	Gabelstueck 4200193	3	ST
45	6.991-345.0	Sicherungsbolzen 4200194	3	ST
46	6.987-064.0	Feder D 3,2	2	ST
47	6.987-036.0	Zylinder Seitenbesen	1	ST
48	6.987-060.0	Gewindestange	1	ST
49	6.987-061.0	Kette Kehrwalze	1	ST
50	6.987-698.0	Gewindestange	1	ST



80 Seitenbesen

POS	Artikelnr.	Beschreibung	Anzahl	Einheit
1	6.987-027.0	Aufnahme Seitenbesen rechts	1	ST
2	7.304-397.0	6kt-Schraube M8x20-8.8-A2E ISO 4017	6	ST
3	6.987-028.0	Arm Seitenbesen rechts	1	ST
4	6.987-029.0	Buchse	2	ST
5	6.987-030.0	Aufhaengung Seitenbesen rechts	1	ST
6	7.311-006.0	6kt-Mutter M10 -8-A3E ISO 4032	2	ST
7	7.304-032.0	6kt-Schraube M10x40-8.8-A3E ISO 4017	2	ST
8	5.115-390.0	Scheibe	2	ST
9	6.991-346.0	Scheibe 4300126	1	ST
10	7.304-175.0	6kt-Schraube M8x70 -8.8-GE3A/VL ISO 4014	1	ST
11	6.987-031.0	Feder	1	ST
12	6.987-032.0	Scheibe Federfuehrung	1	ST
13	7.311-510.0	6kt-Mutter M 8-8-A2E ISO 7040	4	ST
14	7.311-004.0	6kt-Mutter M8 -8-A3E ISO 4032	1	ST
15	7.304-400.0	6kt-Schraube M 8x30-8.8-A2E ISO 4017	1	ST
16	7.304-317.0	Schraube M10x85 -8.8-GE3A/VL ISO 4014	1	ST
17	7.312-008.0	Scheibe 12-200HV-A3E ISO 7089	4	ST
18	7.311-511.0	6kt-Mutter M10-8-A2E ISO 7040	1	ST
19	6.987-033.0	Hydraulikmotor	1	ST
20	7.306-113.0	Zyl.Schr. M12x35-A2-70 ISO 4762	2	ST
21	6.996-959.0	Senkschraube M 8x40	3	ST
22	7.318-042.0	Passfeder 8x7x32-C45K DIN 6885	1	ST
23	6.987-034.0	Nabe Seitenbesen	1	ST
24	6.986-357.0	Seitenbesen antistatisch KM 170/600	1	ST
24	6.987-465.0	Seitenbesen soft natur KM 170/600	1	ST
24	6.987-466.0	Seitenbesen soft KM 170/600	1	ST
24	6.987-467.0	Seitenbesen Standard KM 170/600	1	ST
24	6.987-468.0	Seitenbesen hart KM 170/600	1	ST
25	7.304-401.0	6kt-Schraube M 8x60-8.8-A2E ISO 4017	2	ST
26	7.312-017.0	Scheibe 8-A2 ISO 7089	10	ST
27	6.987-035.0	Lager Zylinder EN ISO 4762	1	ST
28	6.987-036.0	Zylinder Seitenbesen	1	ST

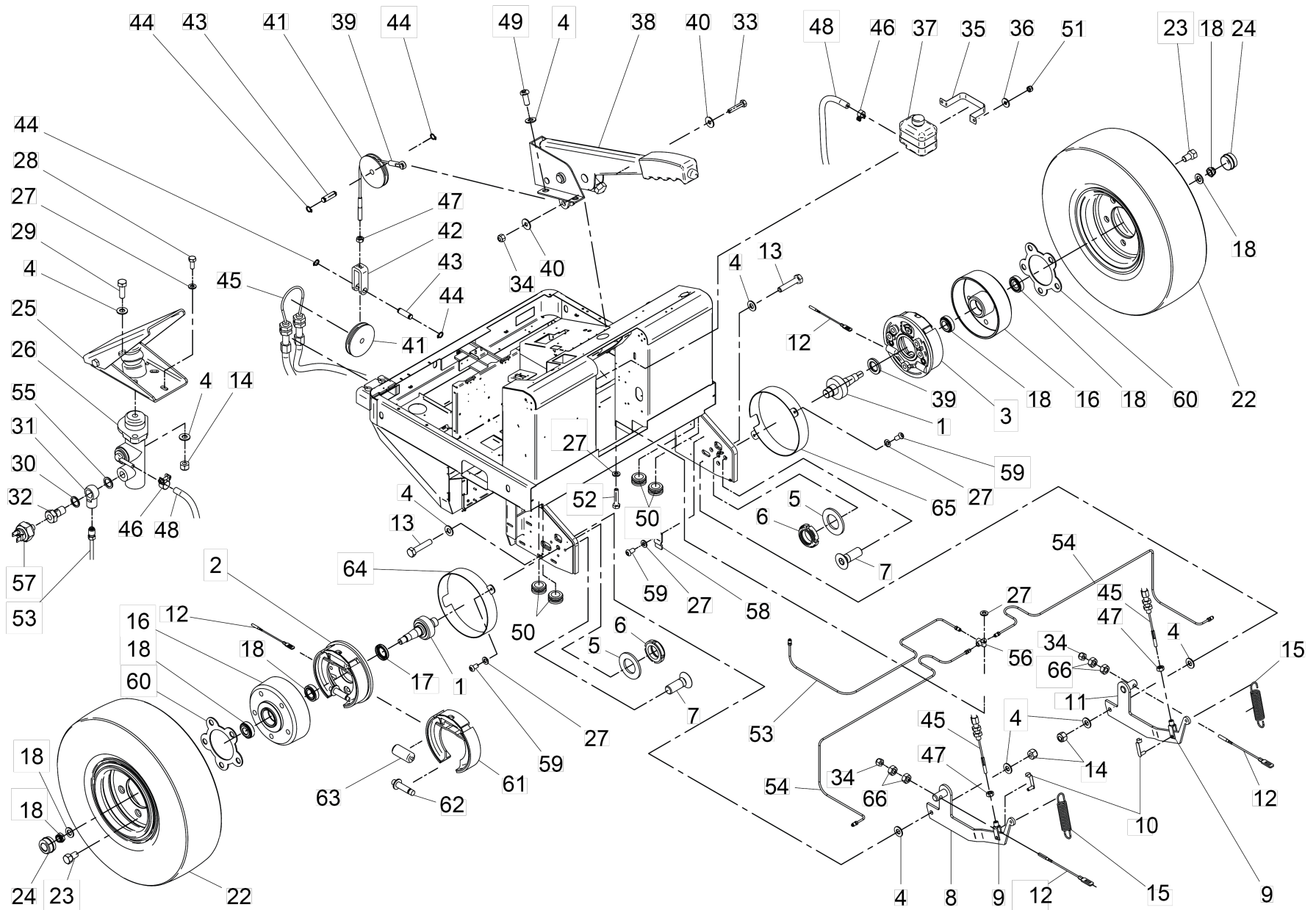


90 Grobschmutzklappe

POS	Artikelnr.	Beschreibung	Anzahl	Einheit
1	6.987-701.0	Klappe KM 170/600	1	ST
2	6.987-067.0	Buegel Scharnier	2	ST
3	6.987-068.0	Flansch	1	ST
4	6.987-702.0	Oeffnungsklappe Welle	1	ST
5	6.987-703.0	Dichtlippe	1	ST
6	6.987-704.0	Blech Befestigung	1	ST
7	6.987-706.0	Steuerstange Klappe 3005046	2	ST
8	7.312-045.0	Scheibe 6-200HV-P4E ISO 7089	16	ST
9	7.304-521.0	6kt-Schraube M 6x16-A4-70 ISO 4017	7	ST
10	7.311-003.0	6kt-Mutter M6 -8-A2E ISO 4032	8	ST
11	6.987-280.0	Zylinderschraube M12x40 ISO4762	2	ST
12	7.311-515.0	6kt-Mutter M12-8-A2E ISO 7040	2	ST
13	7.312-008.0	Scheibe 12-200HV-A3E ISO 7089	2	ST
14	7.312-017.0	Scheibe 8-A2 ISO 7089	9	ST
15	7.304-395.0	6kt-Schraube M8x16-8.8-A2E ISO 4017	6	ST
16	6.987-073.0	Buchse GB 2515	1	ST
17	6.987-074.0	Ring G25.32.4	1	ST
18	6.987-075.0	Zylinder Platte Klappe	1	ST
19	7.304-397.0	6kt-Schraube M8x20-8.8-A2E ISO 4017	3	ST
20	7.305-013.0	Senkschraube M8x20-8.8-A2R ISO10642	1	ST
21	6.987-076.0	Ringschraube M10	1	ST
22	7.311-006.0	6kt-Mutter M10 -8-A3E ISO 4032	2	ST
23	7.311-008.0	6kt-Mutter M12-8-A3E ISO 4032	1	ST
24	7.304-443.0	6kt-Schraube M12x50-8.8-A3E ISO 4017	1	ST
25	6.987-077.0	Halter Kolben Klappe	1	ST
26	6.987-086.0	Gabelkopf	1	ST
27	6.987-078.0	Zylinder	1	ST
28	7.343-040.0	Sicherungsring 20x1,2 -St-ph DIN 471	1	ST
29	6.987-079.0	Zylinderstift Klappe	2	ST
30	6.991-352.0	Halter Geber 3015706	1	ST
31	7.304-521.0	6kt-Schraube M 6x16-A4-70 ISO 4017	8	ST
32	6.987-080.0	Zugfeder D 28	1	ST
33	6.987-707.0	Klappe links	1	ST

90 Grobschmutzklappe

POS	Artikelnr.	Beschreibung	Anzahl	Einheit
34	6.987-708.0	Klappe rechts	1	ST
35	7.305-103.0	Senkschraube M6x16 -8.8-A2E ISO 10642	6	ST
36	7.311-512.0	6kt-Mutter M 6-8-A2E ISO 7040	7	ST
37	7.304-536.0	6kt-Schraube M 6x20-A4-70 ISO 4017	2	ST
38	6.988-497.0	Federstecker d.2 L50	2	ST

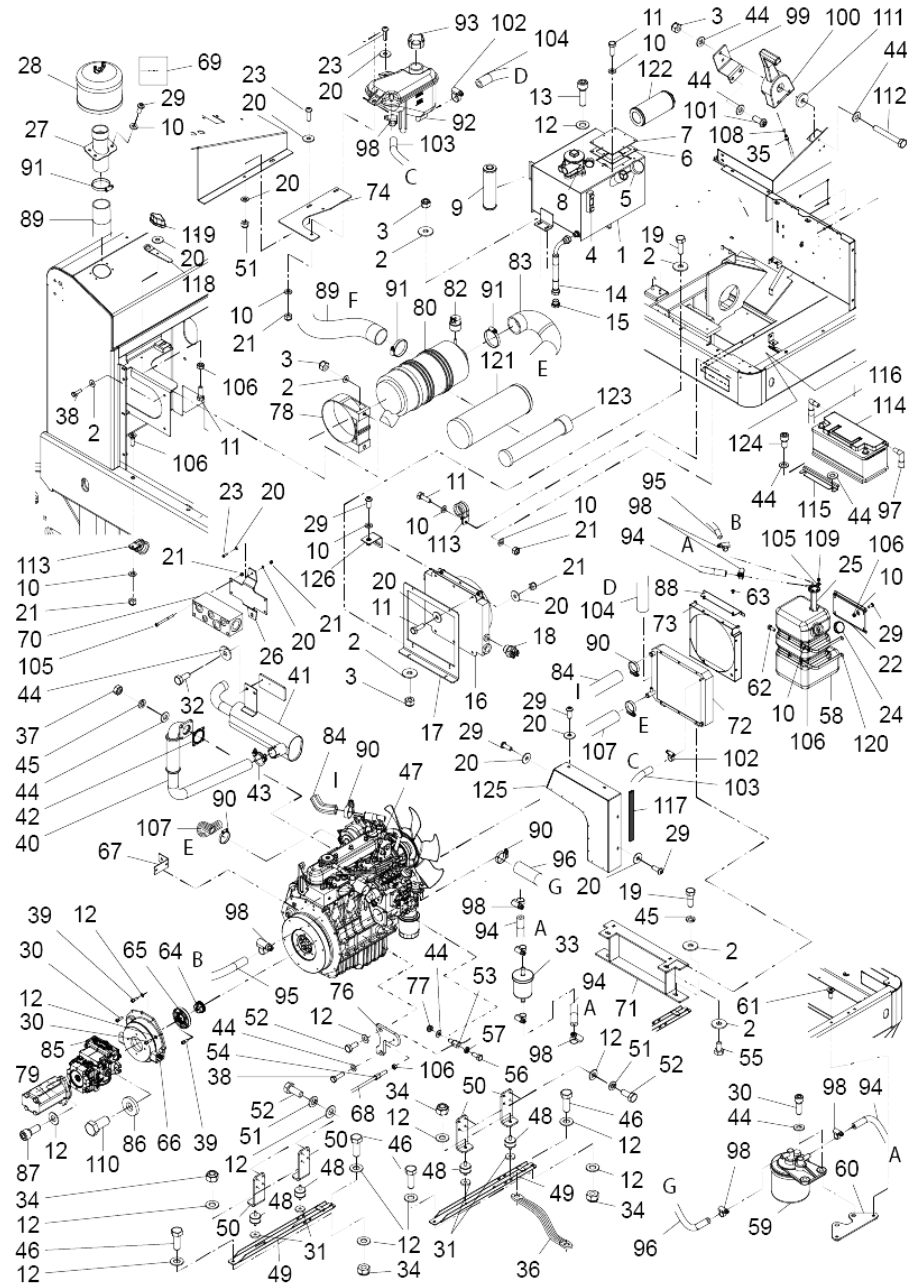


100 Fahrgestell Raeder vorne

POS	Artikelnr.	Beschreibung	Anzahl	Einheit	Bemerkung
1	6.987-709.0	Achse Vorderrad	2	ST	
2	6.988-187.0	Bremsscheibe links	1	ST	
3	6.988-186.0	Bremsscheibe rechts	1	ST	
4	7.312-017.0	Scheibe 8-A2 ISO 7089	14	ST	
5	7.312-060.0	Scheibe 24-100HV-A3E ISO 7091	2	ST	
6	6.987-281.0	Nutmutter M25x1,5	2	ST	
7	6.987-718.0	Senkschraube M14x40	6	ST	
8	6.987-186.0	Bremshebel rechts	1	ST	
9	7.462-012.0	Gabelkopf G 6x24-ST-A2E DIN 71752	2	ST	
10	6.316-056.0	Bolzen	2	ST	
11	6.987-187.0	Bremshebel links	1	ST	
12	6.987-189.0	Bremsseil	2	ST	
13	7.304-404.0	6kt-Schraube M8x40-8.8-A2E ISO 4017	2	ST	
14	7.311-510.0	6kt-Mutter M 8-8-A2E ISO 7040	4	ST	
15	6.987-560.0	Feder TR46	2	ST	
16	5.120-415.0	Bremstrommel	2	ST	
17	6.987-403.0	Radialdichtung	2	ST	
18	2.642-677.0	Set Radlager	2	ST	
22	4.515-331.0	Radsatz Vollgummi KM170/600D/LPG	1	ST	Optional
22	6.435-864.0	Rad Vollgummi KM 170/600 D/LPG	2	ST	Optional
22	6.987-710.0	Vorderrad	2	ST	Standard
23	6.988-991.0	Radschraube M16x1,5	10	ST	
24	6.987-192.0	Radkappe D47	2	ST	
25	6.987-193.0	Bremspedal	1	ST	
26	6.987-194.0	Pumpe Bremse	1	ST	
27	7.312-045.0	Scheibe 6-200HV-P4E ISO 7089	10	ST	
28	7.304-521.0	6kt-Schraube M 6x16-A4-70 ISO 4017	3	ST	
29	7.304-399.0	6kt-Schraube M 8x25-8.8-A2E ISO 4017	2	ST	
30	6.988-545.0	Scheibe D14x18x1,5 - 4211215	1	ST	
31	6.987-188.0	Augenschraube M10x1,25	1	ST	
32	6.988-546.0	Verbindungsstueck 12x1,5 - 3003922	1	ST	
33	7.304-387.0	6kt-Schraube M 6x30-8.8-A2E ISO 4017	1	ST	
34	7.311-512.0	6kt-Mutter M 6-8-A2E ISO 7040	4	ST	

100 Fahrgestell Raeder vorne

POS	Artikelnr.	Beschreibung	Anzahl	Einheit	Bemerkung
35		Halter Tank	1	ST	
36	7.312-278.0	Scheibe 5-200HV-A2E ISO7093-1	2	ST	
37	6.987-195.0	Oeltank Bremse	1	ST	
38	6.987-196.0	Bremshebel 4200786	1	ST	
39	6.987-197.0	Handbremsseil	1	ST	
40	7.312-276.0	Scheibe 6 -200HV-A2E ISO7093-1	2	ST	
41	6.987-198.0	Riemenscheibe	2	ST	
42	6.987-199.0	Gabelkopf	1	ST	
43	6.987-200.0	Bolzen	2	ST	
44	7.343-014.0	Sicherungsring 8x0,8-FST-PHR DIN 471	4	ST	
45	6.987-711.0	Handbremsseil	1	ST	
46	7.373-020.0	Schlauchschelle A 10-16x9-W2-2 DIN3017	2	ST	
47	7.311-003.0	6kt-Mutter M6 -8-A2E ISO 4032	3	ST	
48	6.987-712.0	Schlauch Gummi	1	ST	
49	6.304-168.0	Linsenschraube IN-6kt M8x20 A2-70	4	ST	
50	6.987-273.0	Kabeltuelle 18x16x3,5	4	ST	
51	7.311-421.0	6kt-Mutter M 5-04-A2E DIN 985	2	ST	
52	7.305-055.0	Senkschraube M6x30-A2-70 (IN6RD)	1	ST	
53	6.987-713.0	Rohr Kupfer 3x5x985	1	ST	
54	6.987-714.0	Rohr Kupfer 3x5x1250	2	ST	
55	6.987-343.0	Dichtscheibe 1/4"	1	ST	
56	6.987-567.0	3-Wege-Kupplung	1	ST	
57	6.987-965.0	Druckschalter Stop	1	ST	
58	6.987-715.0	Riegel Bremsschlauch	2	ST	
59	7.306-087.0	Schraube M6x10 -8.8-R3R (In6Rd)	6	ST	
60	6.987-383.0	Distanzscheibe Rad	2	ST	
61	6.987-568.0	Bremsbacke Set links und rechts	2	ST	
62	6.987-570.0	Bremshebel Verstellung	2	ST	
63	6.988-188.0	Bremszylinder	2	ST	
64	6.987-716.0	Schutzblech Bremse rechts	1	ST	
65	6.987-717.0	Schutzblech Bremse links	1	ST	
66	7.311-004.0	6kt-Mutter M8 -8-A3E ISO 4032	4	ST	



110 Motor

POS	Artikelnr.	Beschreibung	Anzahl	Einheit
1	6.987-229.0	Oeltank	1	ST
2	6.991-346.0	Scheibe 4300126	31	ST
3	7.311-510.0	6kt-Mutter M 8-8-A2E ISO 7040	16	ST
4	6.987-108.0	Fuellstandsanzeige	1	ST
5	6.987-213.0	Deckel Oeltank	1	ST
6	6.987-232.0	Dichtung Deckel	1	ST
7	6.987-864.0	Abdeckung	1	ST
8	6.987-233.0	Oelfilter	1	ST
9	6.987-377.0	Filter Element	1	ST
10	7.312-045.0	Scheibe 6-200HV-P4E ISO 7089	31	ST
11	7.304-536.0	6kt-Schraube M 6x20-A4-70 ISO 4017	15	ST
12	7.312-005.0	Scheibe 10-200HV-A3E ISO 7089	60	ST
14	6.987-305.0	Hydraulikschlauch 1/2" 500	1	ST
15	6.987-236.0	Kappe	1	ST
16	6.987-237.0	Waermetauscher	1	ST
17	6.987-238.0	Halter Waermetauscher	1	ST
18	6.987-239.0	Thermoschalter	1	ST
19	7.304-399.0	6kt-Schraube M 8x25-8.8-A2E ISO 4017	5	ST
20	7.312-276.0	Scheibe 6 -200HV-A2E ISO7093-1	21	ST
21	7.311-512.0	6kt-Mutter M 6-8-A2E ISO 7040	14	ST
22	6.991-518.0	Blechabkantung Kraftstofftank	1	ST
23	7.306-092.0	Schraube M6x20-ST- 8.8-R3R (IN6RD)	4	ST
24	6.988-821.0	Tankdeckel 4201127	1	ST
25	6.987-241.0	Fuellstandsanzeige Oel	1	ST
27	6.987-231.0	Saugrohr vertikal	1	ST
28	6.987-242.0	Vorfilter	1	ST
29	7.306-090.0	Schraube M6x16 -8.8-P2R (In6Rd)	18	ST
30	7.306-042.0	Zyl.Schr. M8x25 -8.8-A2E ISO4762	10	ST
31	6.987-352.0	Scheibe 10,5/30x5	4	ST
32	7.304-399.0	6kt-Schraube M 8x25-8.8-A2E ISO 4017	8	ST
34	7.311-511.0	6kt-Mutter M10-8-A2E ISO 7040	16	ST
35	6.987-862.0	Schutzkappe	1	ST
36	6.987-387.0	Kabel 350 mm	1	ST

110 Motor

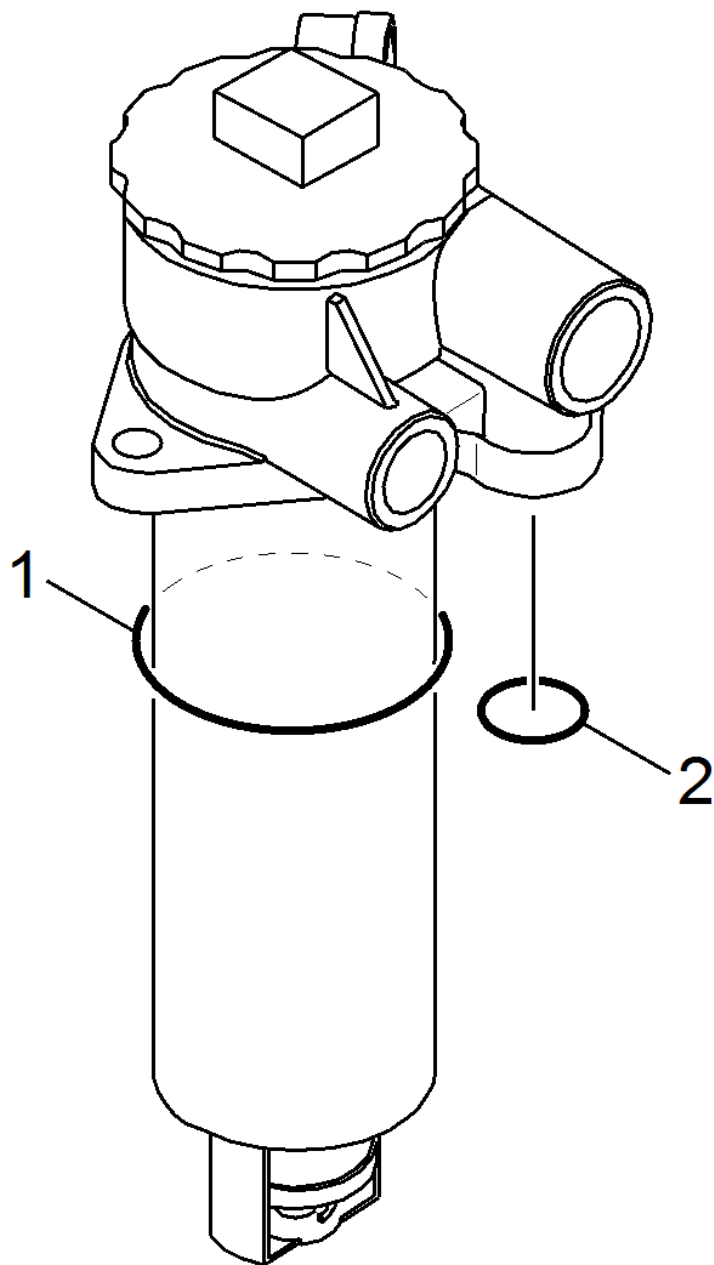
POS	Artikelnr.	Beschreibung	Anzahl	Einheit
37	7.311-004.0	6kt-Mutter M8 -8-A3E ISO 4032	12	ST
38	6.304-174.0	Linsenschraube M8 x 30	5	ST
40	6.991-520.0	Auspuffrohr	1	ST
41	6.991-521.0	Auspufftopf	1	ST
42	6.987-328.0	Schlauchstutzen 3/4"	1	ST
43	6.987-722.0	Rohrklemme	1	ST
44	7.312-017.0	Scheibe 8-A2 ISO 7089	20	ST
45	7.313-004.0	Federring B 8-FSt-A3E DIN 127	11	ST
46	7.304-417.0	6kt-Schraube M10x30-8.8-A3E ISO 4017	4	ST
47	6.991-522.0	Motor V1505-E4B diesel engine	1	ST
48	6.987-723.0	Gummipuffer M10x25	4	ST
49	6.991-523.0	Motor Traverse	2	ST
50	6.991-524.0	Motor Halterung	4	ST
51	7.313-005.0	Federring B10-FSt-A3E DIN 127	24	ST
52	7.304-415.0	6kt-Schraube M10x25-8.8-A3E ISO 4017	18	ST
53	6.987-248.0	Kabeldurchfuehrung Gaszug	1	ST
54	6.987-270.0	Einstellschraube M6	1	ST
55	7.304-395.0	6kt-Schraube M8x16-8.8-A2E ISO 4017	4	ST
56	7.304-397.0	6kt-Schraube M8x20-8.8-A2E ISO 4017	2	ST
59	6.680-467.0	Kraftstofffilter Diesel	1	ST
60	6.991-525.0	Tank Polyethylene	1	ST
62	7.304-521.0	6kt-Schraube M 6x16-A4-70 ISO 4017	10	ST
63	7.306-087.0	Schraube M6x10 -8.8-R3R (In6Rd)	2	ST
64	6.991-526.0	Kupplungsstueck Z13	1	ST
65	6.991-527.0	Kupplungsflansch	1	ST
66	6.991-528.0	Kupplung	1	ST
67	6.991-529.0	Sicherungshalter	1	ST
68	6.989-986.0	Schutzschlauch	1	ST
69	6.988-928.0	Aufkleber	1	ST
70	6.991-530.0	Oelversorgung	1	ST
71	6.991-531.0	Kuehler Halterung	1	ST
72	6.991-532.0	Kuehler KUBOTA V 1505	1	ST
73	6.991-533.0	Lueftergehaeuse	1	ST

110 Motor

POS	Artikelnr.	Beschreibung	Anzahl	Einheit
74	6.991-534.0	Kuehler Halterung	1	ST
76	6.991-535.0	Blechhalter Einstellschraube	1	ST
77	6.991-328.0	Mutter selbstsichernd 4300291	4	ST
78	6.987-253.0	Kabelschelle	1	ST
79	6.987-254.0	Doppelzahnrad Pumpe	1	ST
80	6.987-363.0	Luftfilter kpl. 5"	1	ST
81	7.306-395.0	Schraube M8x35 -10.9-ZNSHL ISO 7380-1	2	ST
82	6.987-360.0	Druckschalter	1	ST
83	6.991-536.0	Saugschlauch Filter	1	ST
84	6.991-537.0	Wasserleitungen oben	1	ST
85	6.988-791.0	Hydraulikpumpe 4201164	1	ST
86	5.115-542.0	Scheibe	2	ST
87	7.306-243.0	Zyl.Schr. M10x25 -A4-70 ISO 4762	2	ST
88	6.988-534.0	Rastblech 2104459	1	ST
89	6.991-538.0	Saugschlauch Filter	1	ST
92	6.987-259.0	Tank Kuehlwasser	1	ST
93	6.987-260.0	Tankdeckel	1	ST
94	6.991-539.0	Kraftstoffleitungen Zufuehrung	1	ST
95	6.991-540.0	Kraftstoffleitung Rueckfuehrung	1	ST
96	6.991-541.0	Kraftstoffleitung L=400mm	1	ST
97		Schlauch D5/8x750 - 3008915	1	ST
99	6.987-225.0	Winkel Verstaerkung	1	ST
100	6.987-261.0	Gashebel	1	ST
101	6.304-168.0	Linsenschraube IN-6kt M8x20 A2-70	2	ST
103	6.991-542.0	Wasserleitungen Rueckfuehrung	1	ST
104	6.987-742.0	Schlauch D12,7/20,7x1700	1	ST
106	7.311-003.0	6kt-Mutter M6 -8-A2E ISO 4032	10	ST
107	6.991-543.0	Wasserschlauch	1	ST
108	6.987-364.0	Gaszug 4200271	1	ST
109	7.311-424.0	6kt-Mutter M4 -8-A2E ISO 7040	6	ST
110	7.304-046.0	6kt-Schraube M14x30- A2-70 ISO 4017	2	ST
111	6.991-294.0	Scheibe 8,5x23,5x4/Galvanize	1	ST
114	6.987-263.0	Batterie 12V-80Ah	1	ST

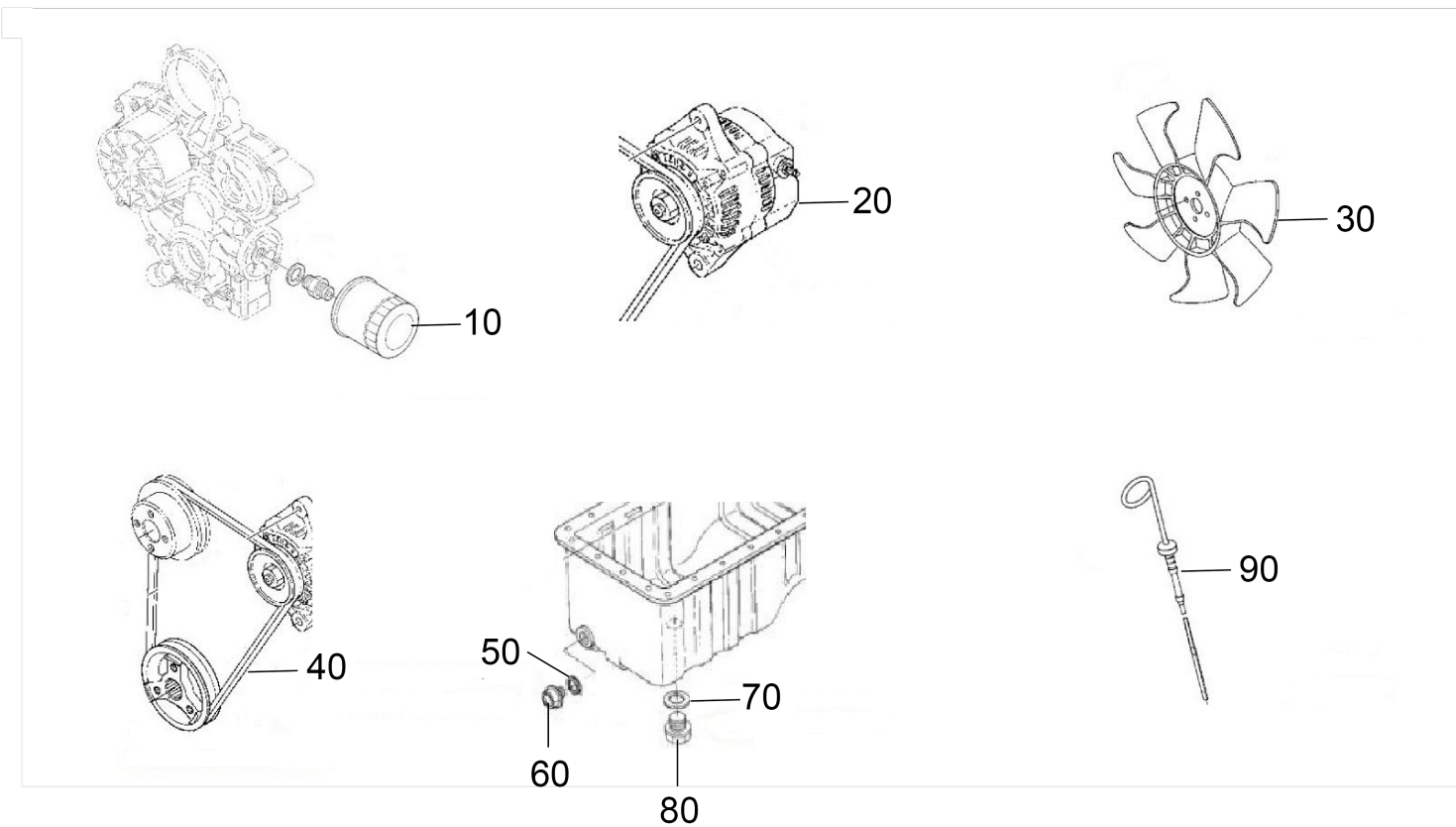
110 Motor

POS	Artikelnr.	Beschreibung	Anzahl	Einheit
115	6.987-266.0	Halter Batterie	1	ST
116	6.991-544.0	Entlueftung Schlauch	1	ST
117	6.991-545.0	Dichtung	2	ST
118	6.987-265.0	Schluessel Hydraulik	1	ST
119	6.987-264.0	Knopf rot M6	1	ST
120	6.991-546.0	Befestigungselement Kraftstofftank	4	ST
121	6.987-361.0	Filterpatrone	1	ST
122	6.987-234.0	Saugfilter	1	ST
123	6.987-362.0	Filterpatrone Einsatz	1	ST
125	6.991-547.0	Luefter Schutz	1	ST
126	6.987-583.0	Winkel	1	ST
127		Schlauch D5/8x750 - 3008915	1	ST



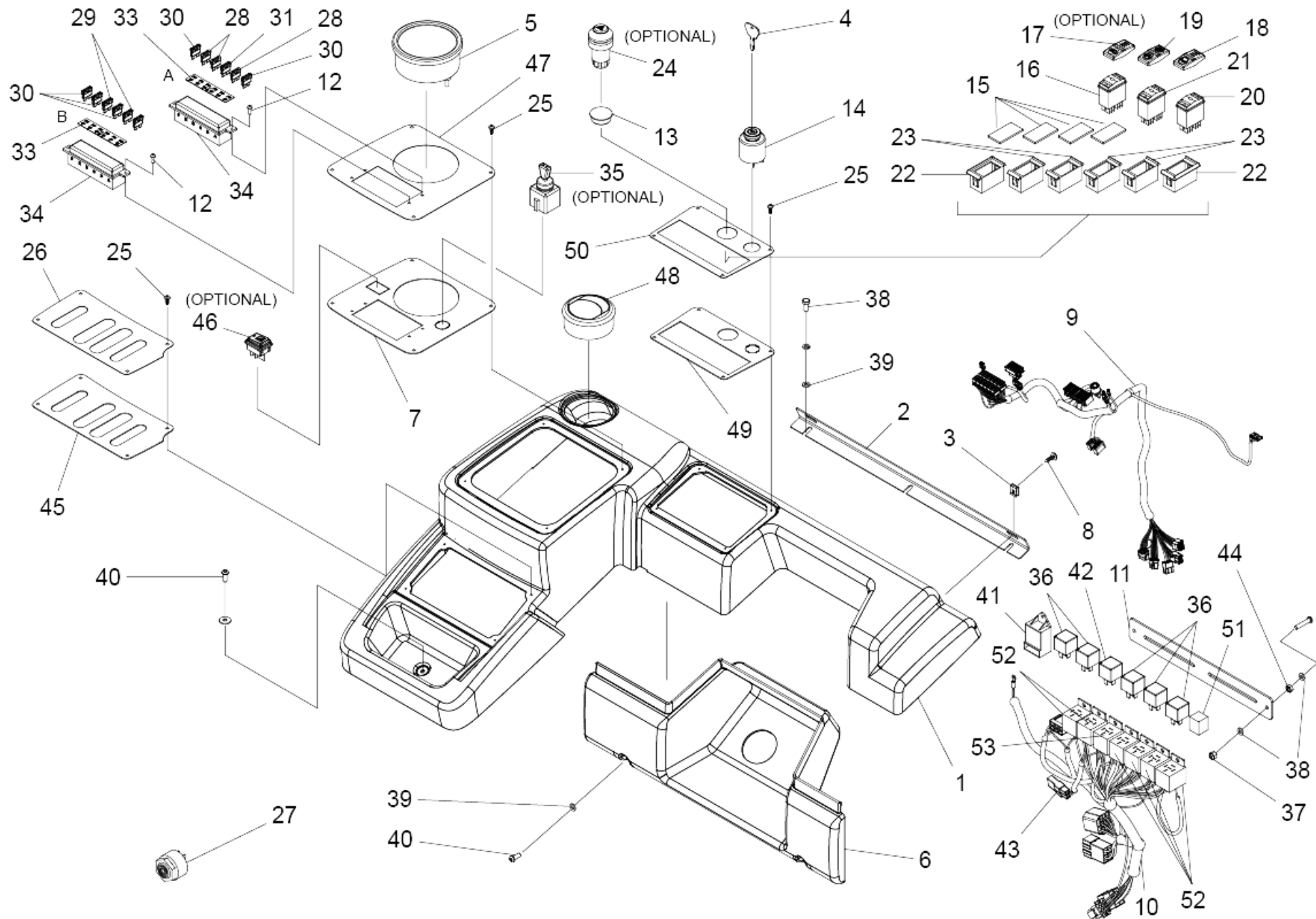
8 Oelfilter (6.987-233.0)

POS	Artikelnr.	Beschreibung	Anzahl	Einheit	Fußnotentext
1	6.362-192.0	O-Ring 85,32X 3,53	1	ST	UEBER ZENTRALLAGER ERHAELTLICH
2	6.025-059.0	O-Ring 22x3,5mm	1	ST	UEBER ZENTRALLAGER ERHAELTLICH



47 Motor V1505-E4B diesel engine (6.991-522.0)

POS	Artikelnr.	Beschreibung	Anzahl	Einheit
10	6.981-122.0	Oelfilter	1	ST
20	6.981-130.0	Generator	1	ST
30	6.981-121.0	Luefterrad	1	ST
40	6.981-131.0	Keilriemen	1	ST
50	6.988-191.0	Dichtring	1	ST
60	6.988-694.0	Stopfen	1	ST
70	6.981-128.0	Dichtring	1	ST
80	6.981-127.0	Stopfen	1	ST
90	6.981-129.0	Oelmessstab	1	ST

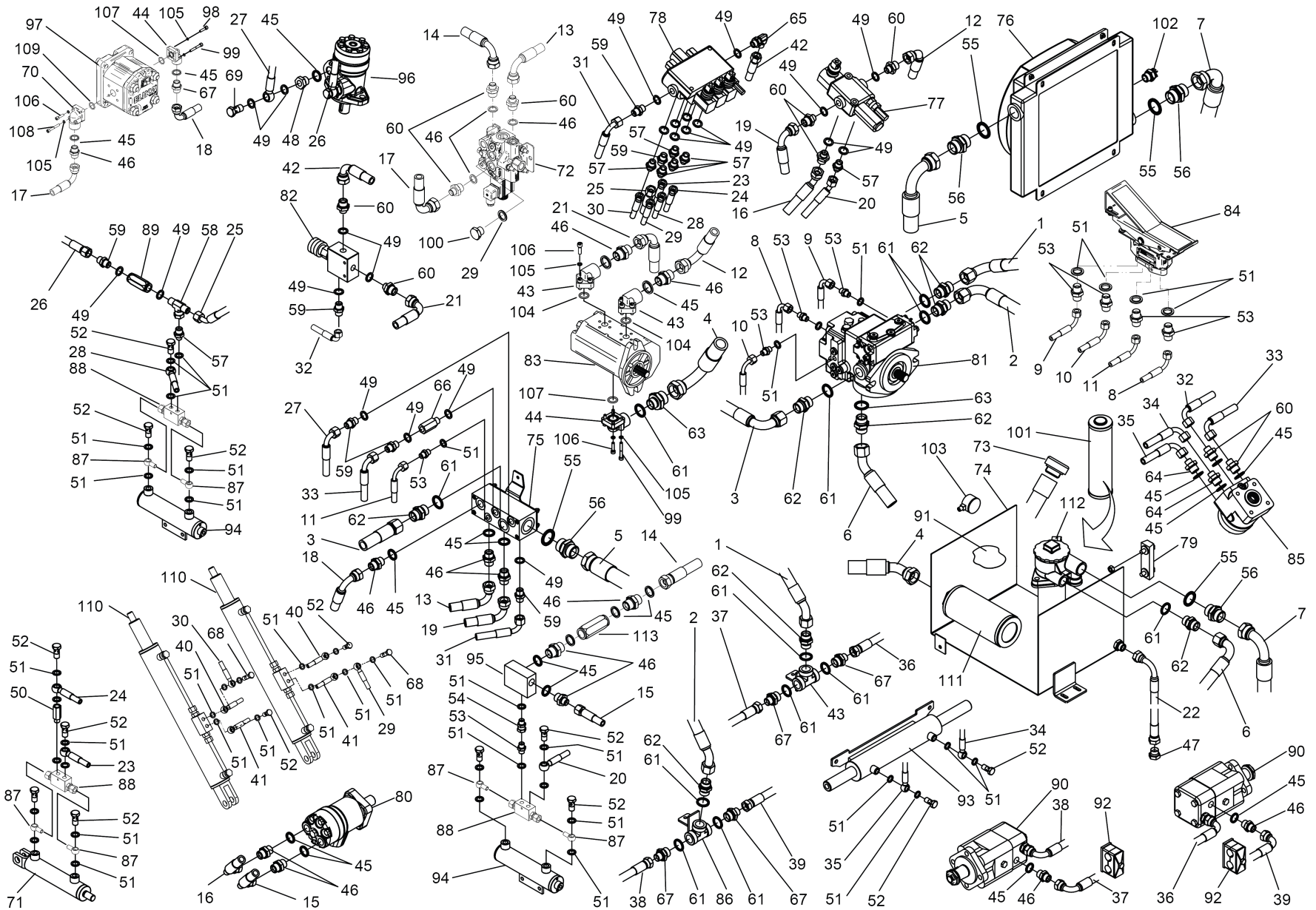


120 Cockpit

POS	Artikelnr.	Beschreibung	Anzahl	Einheit
1	6.988-595.0	Bedienfeld 3004209	1	ST
2	6.987-209.0	Befestigung Armaturenbrett	1	ST
3	6.987-210.0	Klammer	2	ST
4	6.987-928.0	Zuendschloss	1	ST
5	6.991-496.0	Digitalanzeigegeeraet	1	ST
6	6.988-596.0	Abdeckung Bedienfeld 3009842	1	ST
7	6.991-497.0	Cockpit Platte	1	ST
8	6.991-498.0	Schraube selbstschneidend 4.8 black	2	ST
9	6.991-499.0	Kabelbaum Cockpit	1	ST
10	6.991-500.0	Kabelbaum Relais	1	ST
11	6.991-501.0	Relais Halterung	1	ST
12	7.306-058.0	Schraube M 4X 12- 8.8-R2R K-IN6RD	4	ST
13	6.987-376.0	Abdeckkappe D30	1	ST
14	6.987-928.0	Zuendschloss	1	ST
15	6.988-611.0	Abdeckkappe Schalter 4210352	4	ST
16	6.991-502.0	Schalter	1	ST
17	6.991-439.0	Tasten Abdeckung Licht	1	ST
18	6.988-613.0	Knopf Hupe 4210287	1	ST
19	6.988-655.0	Taster Geblaese Filtrruettler	1	ST
20	6.988-615.0	Taster 4210284	1	ST
21	6.988-654.0	Schalter 3 Stellungen	1	ST
22	6.988-616.0	Sockelgehaeuse Schalter aussen	2	ST
23	6.988-620.0	Sockelgehaeuse Schalter Mitte 4210282	4	ST
24	6.987-216.0	Schalter Warnblinklicht	1	ST
25	6.991-504.0	Schraube selbstschneidend 3,9x 15/9 nikel	12	ST
26	6.988-598.0	Schild Blech Hebel 3011355	1	ST
27	6.987-384.0	Rueckfahrupe	1	ST
28	6.991-426.0	Sicherung 5A pink	3	ST
29	6.991-428.0	Sicherung 7,5A brown	2	ST
30	6.991-429.0	Sicherung 10A red	5	ST
31	6.991-431.0	Sicherung 20A yellow	1	ST
32	6.991-509.0	Sicherung 25 A white	1	ST
33	6.991-432.0	Sicherung Aufkleber	1	ST

120 Cockpit

POS	Artikelnr.	Beschreibung	Anzahl	Einheit
34	6.987-220.0	Sicherungskasten	2	ST
35	6.988-785.0	Schalter Blinkleuchte 4209656	1	ST
36	6.987-394.0	Relais 12V 30/40 A	4	ST
37	7.311-003.0	6kt-Mutter M6 -8-A2E ISO 4032	2	ST
38	7.306-092.0	Schraube M6x20-ST- 8.8-R3R (IN6RD)	3	ST
39	7.312-045.0	Scheibe 6-200HV-P4E ISO 7089	13	ST
40	7.306-090.0	Schraube M6x16 -8.8-P2R (In6Rd)	3	ST
41	6.632-511.0	Schalter Wasser Seitenbesen	1	ST
42	6.680-830.0	Relais	1	ST
43	6.987-390.0	Diode	1	ST
44	7.311-003.0	6kt-Mutter M6 -8-A2E ISO 4032	2	ST
45	6.988-597.0	Blech Hebel 3005288	1	ST
46	6.632-511.0	Schalter Wasser Seitenbesen	46	ST
47	6.988-600.0	Schild Blech Mitte 3011354	1	ST
48	6.987-214.0	Luftduese verstellbar D72	1	ST
49	6.991-513.0	Cockpit Blende	1	ST
50	6.991-514.0	Aufkleber Cockpit Blende	1	ST
51	6.987-389.0	Unterbrecher 12V96W	6	ST
52	6.991-436.0	Relais 12V 30/40 A	1	ST
53	6.988-488.0	Aufnahme Relais	1	ST



130 Hydraulik

POS	Artikelnr.	Beschreibung	Anzahl	Einheit
1	6.991-477.0	Hydraulikschlauch L=850mm	1	ST
2	6.991-478.0	Hydraulikschlauch L=550mm	1	ST
3	6.988-552.0	Hydraulikschlauch 3/4"x600 - 3010037	1	ST
4	6.991-479.0	Hydraulikschlauch L=650mm	1	ST
5	6.988-554.0	Hydraulikschlauch 1"x1480 - 3010039	1	ST
6	6.991-480.0	Hydraulikschlauch L=1550mm	1	ST
7	6.988-556.0	Hydraulikschlauch 1"x1000 - 3010041	1	ST
8	6.988-557.0	Hydraulikschlauch 1/4"x1250 - 3010042	1	ST
9	6.988-558.0	Hydraulikschlauch 1/4"x1300 - 3010043	1	ST
10	6.988-559.0	Hydraulikschlauch 1/4"x1400 - 3010044	1	ST
11	6.988-560.0	Hydraulikschlauch 1/4"x1550 - 3010045	1	ST
12	6.988-561.0	Hydraulikschlauch 1/2"x900 - 3010046	1	ST
13	6.991-481.0	Hydraulikschlauch L=550mm	1	ST
14	6.991-482.0	Hydraulikschlauch L=1000mm	1	ST
15	6.988-564.0	Hydraulikschlauch 1/2"x1200 - 3010049	1	ST
16	6.988-565.0	Hydraulikschlauch 1/2"x2600 - 3010050	1	ST
17	6.991-483.0	Hydraulikschlauch L=3100mm	1	ST
18	6.991-484.0	Hydraulikschlauch L=3600mm	1	ST
19	6.988-568.0	Hydraulikschlauch 1/2"x1100 - 3010053	1	ST
20	6.988-569.0	Hydraulikschlauch 1/4"x1500 - 3010054	1	ST
21	6.988-570.0	Hydraulikschlauch 1/2"x500 - 3010055	1	ST
22	6.987-305.0	Hydraulikschlauch 1/2" 500	1	ST
23	6.988-571.0	Hydraulikschlauch 1/4"x2000 - 3010056	1	ST
24	6.988-572.0	Hydraulikschlauch 1/4"x2000 - 3010057	1	ST
25	6.988-573.0	Hydraulikschlauch 3/4"x2100 - 3010058	1	ST
26	6.988-574.0	Hydraulikschlauch 3/8"x500 - 3010059	1	ST
27	6.988-575.0	Hydraulikschlauch 3/8"x3400 - 3010060	1	ST
28	6.991-485.0	Hydraulikschlauch L=2350mm	1	ST
29	6.988-577.0	Hydraulikschlauch 1/4"x1050 - 3010062	1	ST
30	6.988-578.0	Hydraulikschlauch 1/4"x1100 - 3010063	1	ST
31	6.988-579.0	Hydraulikschlauch 3/8"x1100 - 3010064	1	ST
32	6.988-580.0	Hydraulikschlauch 3/8"x1750 - 3010065	1	ST
33	6.988-581.0	Hydraulikschlauch 3/8"x2100 - 3010066	1	ST

130 Hydraulik

POS	Artikelnr.	Beschreibung	Anzahl	Einheit
34	6.991-486.0	Hydraulikschlauch L=2300mm	1	ST
35	6.991-486.0	Hydraulikschlauch L=2300mm	1	ST
36	6.987-431.0	Hydraulikschlauch 1/2" 750	1	ST
37	6.987-432.0	Hydraulikschlauch 1/2" 940	1	ST
38	6.987-433.0	Hydraulikschlauch 1/2" 750	1	ST
39	6.987-434.0	Hydraulikschlauch 1/2" 890	1	ST
40	6.991-487.0	Hydraulikschlauch L=2300mm	1	ST
41	6.991-488.0	Hydraulikschlauch L=500mm	1	ST
42	6.991-489.0	Hydraulikschlauch priority valve	1	ST
43	6.987-420.0	T-Verschraubung rechts 3/4"	1	ST
44	6.987-334.0	Verbindungsstueck Pumpe G 1/4	2	ST
45	6.987-338.0	Dichtscheibe 1/2"	24	ST
46	6.987-330.0	Schlauchstutzen G1/2"	16	ST
47	6.987-236.0	Kappe	1	ST
48	6.987-322.0	Reduzierstutzen 1/2"-3/8"	2	ST
49	6.987-340.0	Dichtscheibe 3/8"	29	ST
50	6.987-843.0	Distanzstueck 1/4"	1	ST
51	6.987-276.0	Dichtscheibe 1/4"	51	ST
52	6.987-320.0	Rohrverschraubung 1/4"	14	ST
53	6.987-326.0	Schlauchstutzen 1/4"	9	ST
54	6.987-335.0	Reduzierstutzen 1/4"	1	ST
55	6.987-341.0	Dichtscheibe	5	ST
56	6.987-324.0	Schlauchstutzen 1"	9	ST
57	6.987-323.0	Schlauchstutzen 1/4"	7	ST
58	6.987-318.0	T-Verschraubung 3/8"	1	ST
59	6.987-331.0	Schlauchstutzen G3/8"	7	ST
60	6.987-329.0	Schlauchstutzen 3/8"-1/2"	10	ST
61	6.987-339.0	Dichtscheibe 3/4"	13	ST
62	6.987-328.0	Schlauchstutzen 3/4"	8	ST
63	6.987-327.0	Schlauchstutzen 3/4"-1"	1	ST
64	6.987-430.0	Schlauchstutzen G1/2-1/4	2	ST
65	6.988-527.0	Winkelstueck 3/8" - 4210032	1	ST
66	6.987-333.0	Gewindestutzen M-F3/8"	1	ST

130 Hydraulik

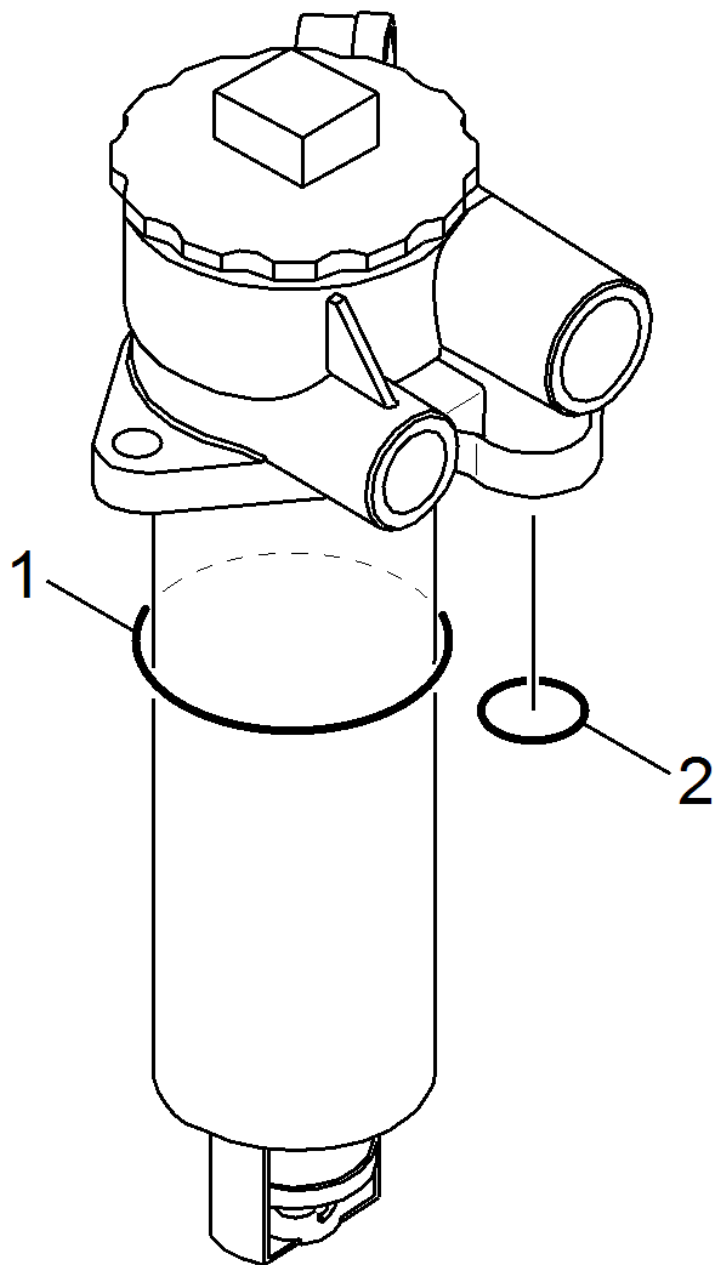
POS	Artikelnr.	Beschreibung	Anzahl	Einheit
67	6.987-325.0	Schlauchstutzen 1/2"-3/4"	4	ST
68	6.988-031.0	Doppelstutzen	2	ST
69	6.987-321.0	Rohrverschraubung 3/8"	2	ST
70	6.988-820.0	Winkelstueck G1/2"- 4212239	1	ST
71	6.987-078.0	Zylinder	1	ST
72	6.991-490.0	Steuerventil Luefter	1	ST
73	6.987-213.0	Deckel Oeltank	1	ST
74	6.987-229.0	Oeltank	1	ST
75	6.987-227.0	Oel Sammel Behaelter	1	ST
76	6.987-237.0	Waermetauscher	1	ST
77	6.988-523.0	Hebel Verteiler 4200753	1	ST
78	6.988-493.0	Steuerblock 4211045	1	ST
79	6.987-108.0	Fuellstandsanzeige	1	ST
80	6.987-050.0	Hydraulikmotor	1	ST
81	6.988-791.0	Hydraulikpumpe 4201164	1	ST
82	6.988-547.0	Ventil 3/8" - 4200813	1	ST
83	6.987-254.0	Doppelzahnrad Pumpe	1	ST
84	6.988-522.0	Pedal 4210864	1	ST
85	6.988-793.0	Lenkung	1	ST
86	6.987-419.0	T-Verschraubung links 3/4"	1	ST
87	6.991-491.0	Oese d.1 / 4 "x12 cut L = 32	1	ST
88	6.991-492.0	Ventil	1	ST
89	6.987-366.0	Rueckschlagventil 3/8"11bar	1	ST
90	6.987-450.0	Hydraulikmotor	2	ST
92	6.987-771.0	Rohrschelle	2	ST
93	6.987-411.0	Hydraulikzylinder Lenkung	1	ST
94	6.987-036.0	Zylinder Seitenbesen	2	ST
95	6.987-367.0	Steuerblock	1	ST
96	6.987-033.0	Hydraulikmotor	1	ST
97	6.988-825.0	Hydraulikpumpe 4212188	1	ST
98	7.306-022.0	Zyl.Schr. M 6x20-8.8-A2E ISO4762	2	ST
99	7.306-026.0	Zyl.Schr. M 6x45-8.8-A2E DIN 912	4	ST
100	6.991-493.0	Kappe 3/8 zoll	1	ST

130 Hydraulik

POS	Artikelnr.	Beschreibung	Anzahl	Einheit
101	6.987-377.0	Filter Element	1	ST
102	6.987-239.0	Thermoschalter	1	ST
103	6.987-445.0	Kronenmutter	1	ST
104	6.987-378.0	O-Ring NBR 2,62x15,88	2	ST
105	7.313-003.0	Federring B 6-FSt-A3E DIN 127	17	ST
106	7.306-022.0	Zyl.Schr. M 6x20-8.8-A2E ISO4762	8	ST
107	6.987-379.0	O-Ring NBR 2,62x23,8-	2	ST
108	7.306-025.0	Zyl.Schr. M 6x35-8.8-A2E ISO4762	2	ST
109	6.988-826.0	O-Ring 4212845	1	ST
110	6.991-448.0	Hubzylinder Behaelter	2	ST
111	6.987-234.0	Saugfilter	1	ST
112	6.987-233.0	Oelfilter	1	ST
113	6.991-495.0	Ventil 1/2 Oct. 9 bar	1	ST

84 Pedal 4210864 (6.988-522.0)

POS	Artikelnr.	Beschreibung	Anzahl	Einheit
10	6.992-244.0	Kit Sensor	1	ST

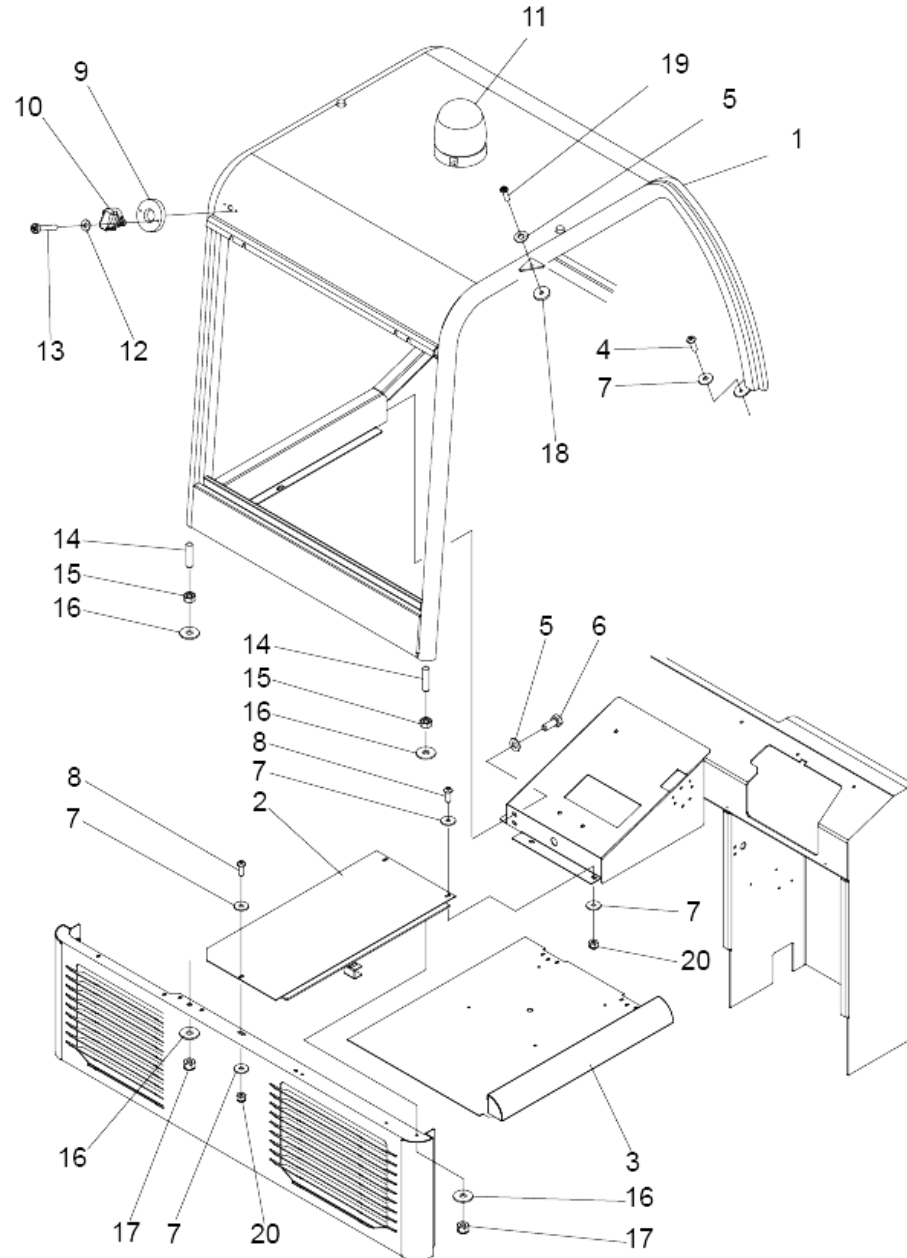


112 Oelfilter (6.987-233.0)

POS	Artikelnr.	Beschreibung	Anzahl	Einheit	Fußnotentext
1	6.362-192.0	O-Ring 85,32X 3,53	1	ST	UEBER ZENTRALLAGER ERHAELTLICH
2	6.025-059.0	O-Ring 22x3,5mm	1	ST	UEBER ZENTRALLAGER ERHAELTLICH

200 ABS Schutzdach KM 170/600 RD Classic (2.852-794.7)

POS	Artikelnr.	Beschreibung	Anzahl	Einheit
10	2.852-794.0	ABS Schutzdach KM 170/600 RD Classic	1	ST

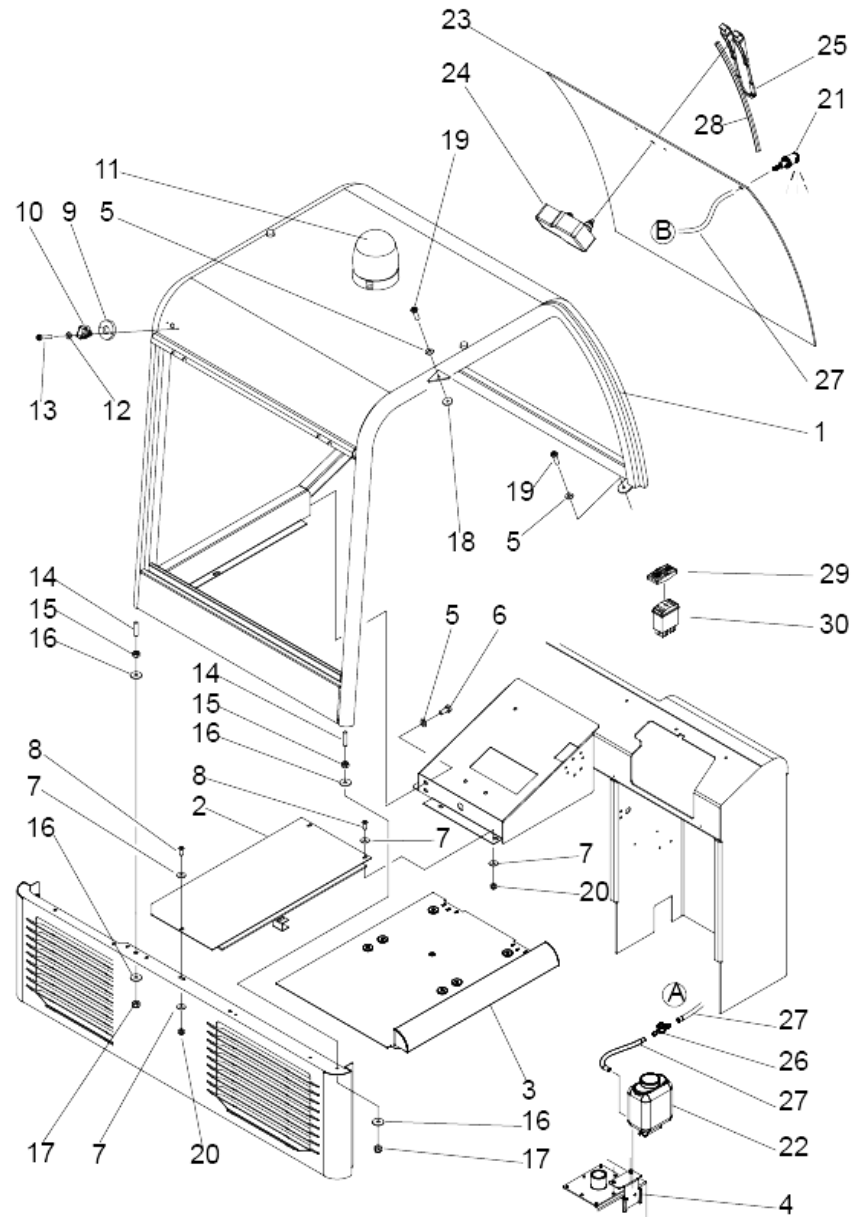


10 ABS Schutzdach KM 170/600 RD Classic (2.852-794.0)

POS	Artikelnr.	Beschreibung	Anzahl	Einheit
1	6.988-037.0	Kabine offen	1	ST
2	6.988-038.0	Blechteil Sitzkonsole fest	1	ST
3	6.988-039.0	Blechteil Sitzkonsole mobil	1	ST
4	7.306-092.0	Schraube M6x20-ST- 8.8-R3R (IN6RD)	1	ST
5	7.312-017.0	Scheibe 8-A2 ISO 7089	3	ST
6	7.304-397.0	6kt-Schraube M8x20-8.8-A2E ISO 4017	2	ST
7	7.312-276.0	Scheibe 6 -200HV-A2E ISO7093-1	7	ST
8	7.306-090.0	Schraube M6x16 -8.8-P2R (In6Rd)	3	ST
9	6.988-041.0	Aufnahme Rundumkennleuchte	1	ST
10	6.988-042.0	Stecker Rundumkennleuchte	1	ST
11	6.988-043.0	Rundumkennleuchte kpl. 12 V	1	ST
12	7.312-001.0	Scheibe 4 -200HV-A3E ISO 7089	2	ST
13	7.306-428.0	Zyl.Schr. M 4x30- 4.8-A2E ISO 1207	2	ST
14	7.307-026.0	Gew.Stift M8x35 -A2-21H ISO 4029	2	ST
15	7.311-004.0	6kt-Mutter M8 -8-A3E ISO 4032	2	ST
16	7.312-277.0	Scheibe 8-200HV-A2E ISO7093-1	4	ST
17	7.311-510.0	6kt-Mutter M 8-8-A2E ISO 7040	2	ST
18	5.115-390.0	Scheibe	1	ST
19	6.304-174.0	Linsenschraube M8 x 30	1	ST
20	7.311-512.0	6kt-Mutter M 6-8-A2E ISO 7040	3	ST

300 ABS Schutzdach Frontscheibe KM 170/600RD (2.852-795.7)

POS	Artikelnr.	Beschreibung	Anzahl	Einheit
10	2.852-795.0	ABS Schutzdach Frontscheibe KM 170/600RD	1	ST



10 ABS Schutzdach Frontscheibe KM 170/600RD (2.852-795.0)

POS	Artikelnr.	Beschreibung	Anzahl	Einheit
1	6.988-037.0	Kabine offen	1	ST
2	6.988-038.0	Blechteil Sitzkonsole fest	1	ST
3	6.988-039.0	Blechteil Sitzkonsole mobil	1	ST
4	6.991-548.0	Halterung	1	ST
5	7.312-017.0	Scheibe 8-A2 ISO 7089	4	ST
6	7.304-397.0	6kt-Schraube M8x20-8.8-A2E ISO 4017	2	ST
7	7.312-276.0	Scheibe 6 -200HV-A2E ISO7093-1	8	ST
8	7.306-092.0	Schraube M6x20-ST- 8.8-R3R (IN6RD)	4	ST
9	6.988-041.0	Aufnahme Rundumkennleuchte	1	ST
10	6.988-042.0	Stecker Rundumkennleuchte	1	ST
11	6.988-043.0	Rundumkennleuchte kpl. 12 V	1	ST
12	7.312-001.0	Scheibe 4 -200HV-A3E ISO 7089	2	ST
13	7.306-428.0	Zyl.Schr. M 4x30- 4.8-A2E ISO 1207	2	ST
14	7.307-026.0	Gew.Stift M8x35 -A2-21H ISO 4029	2	ST
15	7.311-004.0	6kt-Mutter M8 -8-A3E ISO 4032	2	ST
16	7.312-277.0	Scheibe 8-200HV-A2E ISO7093-1	4	ST
17	7.311-510.0	6kt-Mutter M 8-8-A2E ISO 7040	2	ST
18	5.115-390.0	Scheibe	1	ST
19	6.304-174.0	Linsenschraube M8 x 30	2	ST
20	7.311-512.0	6kt-Mutter M 6-8-A2E ISO 7040	4	ST
21	6.991-603.0	Duese Wasser	1	ST
22	6.991-556.0	Wischer Wasserbehälter	1	ST
23	6.988-044.0	Frontscheibe KM 150/500	1	ST
24	6.988-045.0	Wischermotor	1	ST
25	6.988-046.0	Wischerarm	1	ST
26	6.991-557.0	Ventil	1	ST
27	6.991-558.0	Wasserschlauch	1	ST
28	6.988-117.0	Wischerblatt	1	ST
29	6.991-605.0	Scheibenwaschanlage Knopf	1	ST
30	6.988-615.0	Taster 4210284	1	ST

400 ABS Schutzdach Frontscheibe KM 170/600 RD Classic (2.852-796.7)

POS	Artikelnr.	Beschreibung	Anzahl	Einheit
10	2.852-796.0	ABS Schutzdach Frontscheibe KM 170/600 RD Classic	1	ST

10 ABS Schutzdach Frontscheibe KM 170/600 RD Classic (2.852-796.0)

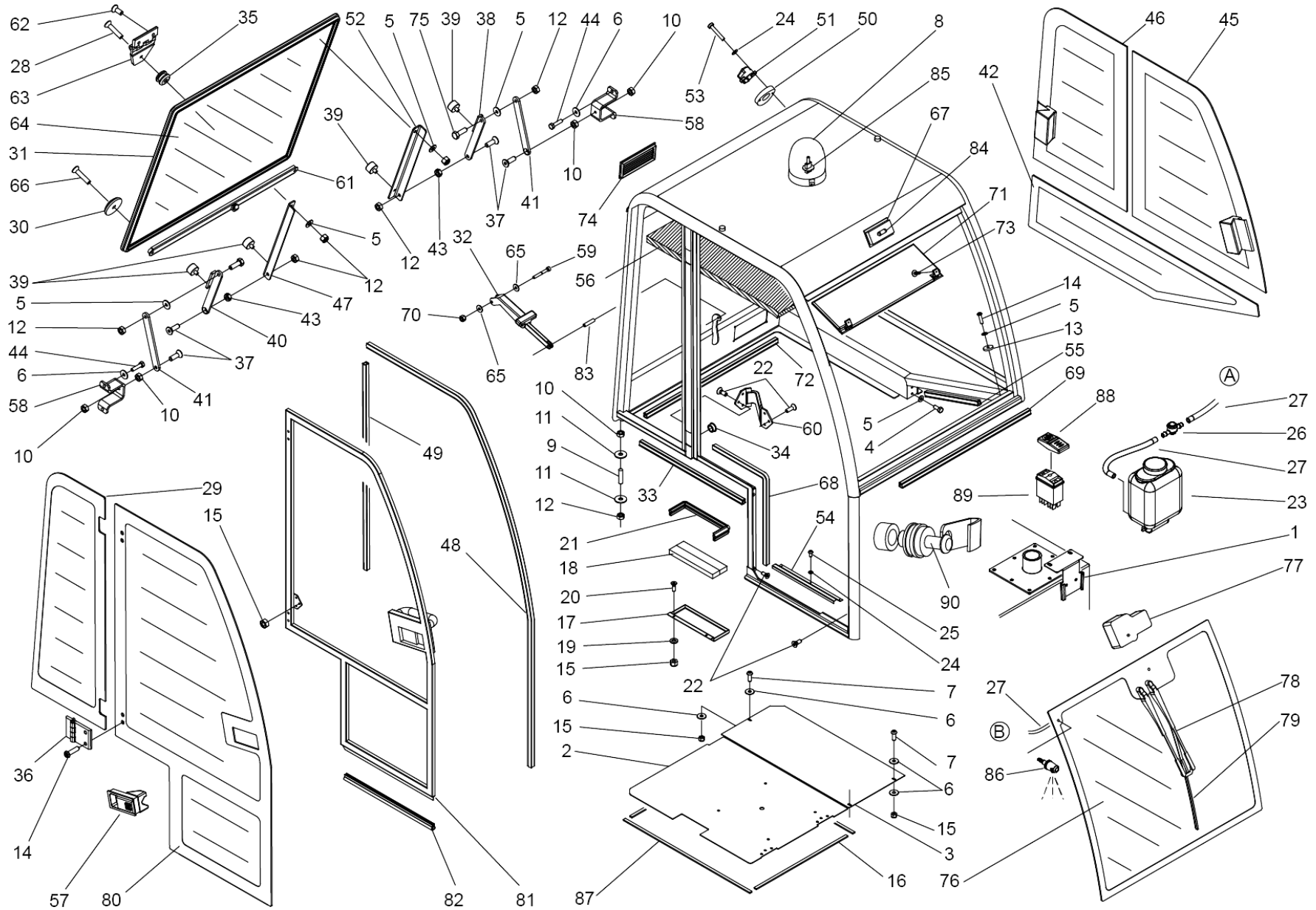
POS	Artikelnr.	Beschreibung	Anzahl	Einheit
1	6.988-037.0	Kabine offen	1	ST
2	6.988-038.0	Blechteil Sitzkonsole fest	1	ST
3	6.988-039.0	Blechteil Sitzkonsole mobil	1	ST
4	6.991-548.0	Halterung	1	ST
5	7.312-017.0	Scheibe 8-A2 ISO 7089	4	ST
6	7.304-397.0	6kt-Schraube M8x20-8.8-A2E ISO 4017	2	ST
7	7.312-276.0	Scheibe 6 -200HV-A2E ISO7093-1	8	ST
8	7.306-092.0	Schraube M6x20-ST- 8.8-R3R (IN6RD)	4	ST
9	6.988-041.0	Aufnahme Rundumkennleuchte	1	ST
10	6.988-042.0	Stecker Rundumkennleuchte	1	ST
11	6.988-043.0	Rundumkennleuchte kpl. 12 V	1	ST
12	7.312-001.0	Scheibe 4 -200HV-A3E ISO 7089	2	ST
13	7.306-428.0	Zyl.Schr. M 4x30- 4.8-A2E ISO 1207	2	ST
14	7.307-026.0	Gew.Stift M8x35 -A2-21H ISO 4029	2	ST
15	7.311-004.0	6kt-Mutter M8 -8-A3E ISO 4032	2	ST
16	7.312-277.0	Scheibe 8-200HV-A2E ISO7093-1	4	ST
17	7.311-510.0	6kt-Mutter M 8-8-A2E ISO 7040	2	ST
18	5.115-390.0	Scheibe	1	ST
19	6.304-174.0	Linsenschraube M8 x 30	2	ST
20	7.311-512.0	6kt-Mutter M 6-8-A2E ISO 7040	4	ST
21	6.991-603.0	Duese Wasser	1	ST
22	6.991-556.0	Wischer Wasserbehälter	1	ST
23	6.988-044.0	Frontscheibe KM 150/500	1	ST
24	6.988-045.0	Wischermotor	1	ST
25	6.988-046.0	Wischerarm	1	ST
26	6.991-557.0	Ventil	1	ST
27	6.991-558.0	Wasserschlauch	1	ST
28	6.988-117.0	Wischerblatt	1	ST
29	6.991-605.0	Scheibenwaschanlage Knopf	1	ST
30	6.988-615.0	Taster 4210284	1	ST
31	6.992-185.0	Kunststoff Vorhang hinten	1	ST
32	6.992-186.0	Kunststoff Vorhang links	1	ST
34	7.305-253.0	Senkschraube M 4x12-4.8-A2E ISO 7046-1	48	ST

10 ABS Schutzdach Frontscheibe KM 170/600 RD Classic (2.852-796.0)

POS	Artikelnr.	Beschreibung	Anzahl	Einheit
35	6.992-187.0	Kunststoff Vorhang rechts	1	ST

450 ABS Wetterschutzkabine KM 170/600 RD CI (2.852-797.7)

POS	Artikelnr.	Beschreibung	Anzahl	Einheit
10	2.852-797.0	ABS Wetterschutzkabine KM 170/600 RD CI	1	ST



10 ABS Wetterschutzkabine KM 170/600 RD CI (2.852-797.0)

POS	Artikelnr.	Beschreibung	Anzahl	Einheit
1	6.991-548.0	Halterung	1	ST
2	6.991-549.0	Sitz Haube	1	ST
3	6.991-550.0	Motorhaube	1	ST
4	7.304-397.0	6kt-Schraube M8x20-8.8-A2E ISO 4017	2	ST
5	7.312-017.0	Scheibe 8-A2 ISO 7089	7	ST
6	7.312-276.0	Scheibe 6 -200HV-A2E ISO7093-1	10	ST
7	7.306-090.0	Schraube M6x16 -8.8-P2R (In6Rd)	3	ST
8	6.988-043.0	Rundumkennleuchte kpl. 12 V	1	ST
9	7.307-026.0	Gew.Stift M8x35 -A2-21H ISO 4029	2	ST
10	7.311-004.0	6kt-Mutter M8 -8-A3E ISO 4032	6	ST
11	7.312-277.0	Scheibe 8-200HV-A2E ISO7093-1	4	ST
12	7.311-510.0	6kt-Mutter M 8-8-A2E ISO 7040	8	ST
13	5.115-390.0	Scheibe	1	ST
14	6.304-174.0	Linsenschraube M8 x 30	5	ST
15	7.311-512.0	6kt-Mutter M 6-8-A2E ISO 7040	8	ST
16	6.988-383.0	Dichtung 5x12x507	2	ST
17	6.988-342.0	Blech Verschluss Motorkonsole	1	ST
18	6.988-343.0	Dichtung 20x40x240	2	ST
19	7.312-045.0	Scheibe 6-200HV-P4E ISO 7089	2	ST
20	7.305-032.0	Senkschraube M6x20-ST-08.8-ZNBHL ISO14581	2	ST
21	6.988-344.0	Dichtprofil	1	ST
22	7.305-031.0	Senkschraube M6x16-8.8-A2R (In6Rd)	10	ST
23	6.991-556.0	Wischer Wasserbehaelter	1	ST
24	7.312-001.0	Scheibe 4 -200HV-A3E ISO 7089	8	ST
25	7.306-058.0	Schraube M 4X 12- 8.8-R2R K-IN6RD	3	ST
26	6.991-557.0	Ventil	1	ST
27	6.991-558.0	Wasserschlauch	1	ST
28	6.996-959.0	Senkschraube M 8x40	2	ST
29	6.988-346.0	Fensterscheibe rechts hinten	1	ST
30	6.988-347.0	Buchse Kunststoff	2	ST
31	6.988-348.0	Dichtungsprofil	1	ST
32	6.988-349.0	Griff Fenster hinten	1	ST
33	6.988-350.0	Dichtprofil	1	ST

10 ABS Wetterschutzkabine KM 170/600 RD CI (2.852-797.0)

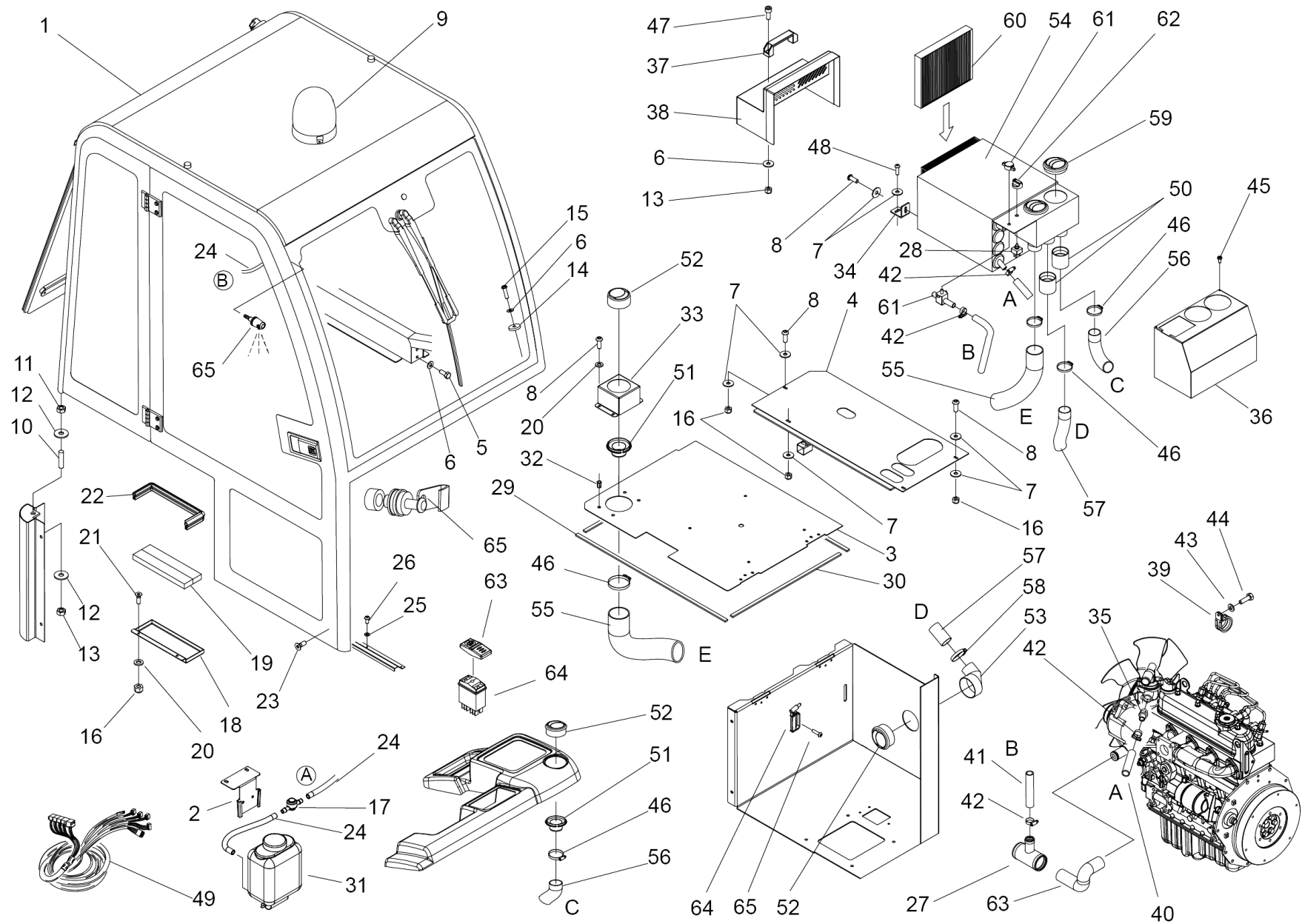
POS	Artikelnr.	Beschreibung	Anzahl	Einheit
34	6.988-351.0	Stopfen Rahmen Tuer	8	ST
35	6.988-352.0	Gummistopfen Fenster hinten	2	ST
36	6.988-353.0	Tuer Scharnier	2	ST
37	7.305-104.0	Senkschraube M8x25 -8.8-R3R ISO 10642	4	ST
38	6.988-354.0	Verschluss Fenster links	1	ST
39	6.987-087.0	Gummipuffer M6	4	ST
40	6.988-355.0	Verschluss Fenster rechts	1	ST
41	6.988-356.0	Pleuelstange	2	ST
42	6.988-357.0	Fensterscheibe unten links	1	ST
43	7.311-224.0	6kt-Mutter M 8-04-A2E ISO 4035	2	ST
44	7.311-011.0	6kt-Mutter M 6-8-A2E ISO 7042	4	ST
45	6.991-572.0	Scheibe links vorne	1	ST
46	6.991-573.0	Scheibe links hinten	1	ST
47	6.988-360.0	Winkel Verbindung rechts	1	ST
48	6.988-361.0	Dichtprofil Tuer Seite 2120mm	1	ST
49	6.988-362.0	Dichtprofil Tuer Seite 1084mm	1	ST
50	6.988-041.0	Aufnahme Rundumkennleuchte	1	ST
51	6.988-042.0	Stecker Rundumkennleuchte	1	ST
52	6.988-363.0	Winkel Verbindung links	1	ST
53	7.306-428.0	Zyl.Schr. M 4x30- 4.8-A2E ISO 1207	2	ST
54	6.988-364.0	Abschlussblech	1	ST
55	6.988-365.0	Dichtprofil Seite links 605mm	1	ST
56	6.988-366.0	Platte Schalldaemmung	1	ST
57	6.988-367.0	Tuer Schloss	1	ST
58	6.988-368.0	Buegel U-Profil	2	ST
59	7.306-335.0	Schraube M5x40 -A4-70 ISO 4762	1	ST
60	6.988-369.0	Sicherungshebel Tuer	1	ST
61	6.988-370.0	Querstrebe Heckscheibe	1	ST
62	7.305-013.0	Senkschraube M8x20-8.8-A2R ISO10642	4	ST
63	6.988-371.0	Scharnier Heckscheibe	2	ST
64	6.988-372.0	Heckscheibe	1	ST
65	7.312-282.0	Scheibe 5 -A2 ISO 7093-1	2	ST
66	6.991-589.0	Innensechskantschraube M8x30 ISO 10642	2	ST

10 ABS Wetterschutzkabine KM 170/600 RD CI (2.852-797.0)

POS	Artikelnr.	Beschreibung	Anzahl	Einheit
67	6.988-373.0	Beleuchtung innen	1	ST
68	6.988-374.0	Dichtprofil Tuer unten 710mm	1	ST
69	6.988-375.0	Dichtprofil Frontscheibe 910mm	1	ST
70	7.311-512.0	6kt-Mutter M 6-8-A2E ISO 7040	1	ST
71	6.988-376.0	Sonnenblende	1	ST
72	6.988-377.0	Dichtprofil hinten 880mm	1	ST
73	7.303-078.0	Bl.Schr. ST4,8X19-ST-P2R (In6Rd)	2	ST
74	6.988-378.0	Gitter hinten	1	ST
75	7.306-521.0	Zyl.Schr. M 8x25-8.8-A2E DIN 6912	2	ST
76	6.988-044.0	Frontscheibe KM 150/500	1	ST
77	6.988-045.0	Wischermotor	1	ST
78	6.988-046.0	Wischerarm	1	ST
79	6.988-117.0	Wischerblatt	1	ST
80	6.988-379.0	Glas Tuer	1	ST
81	6.988-380.0	Rahmen Tuer	1	ST
82	6.988-381.0	Dichtprofil Tuer Boden 485mm	1	ST
83	7.314-944.0	Spannstift 5x24-St ISO 8752	1	ST
84	7.651-009.0	Gluehlampe C5W-12V 5W EN 60809	1	ST
85	6.987-143.0	Halogenlampe 12V-55W PK22S-4201003	1	ST
86	6.991-603.0	Duese Wasser	1	ST
87	6.988-382.0	Dichtung 5x12x700	2	ST
88	6.991-605.0	Scheibenwaschanlage Knopf	1	ST
89	6.988-615.0	Taster 4210284	1	ST
90	6.992-203.0	Schliesshebel Tuer Kabine	1	ST

600 ABS Kabine Heizung KM 170/600 RD Classic (2.852-799.7)

POS	Artikelnr.	Beschreibung	Anzahl	Einheit
10	2.852-799.0	ABS Kabine Heizung KM 170/600 RD Classic	1	ST



10 ABS Kabine Heizung KM 170/600 RD Classic (2.852-799.0)

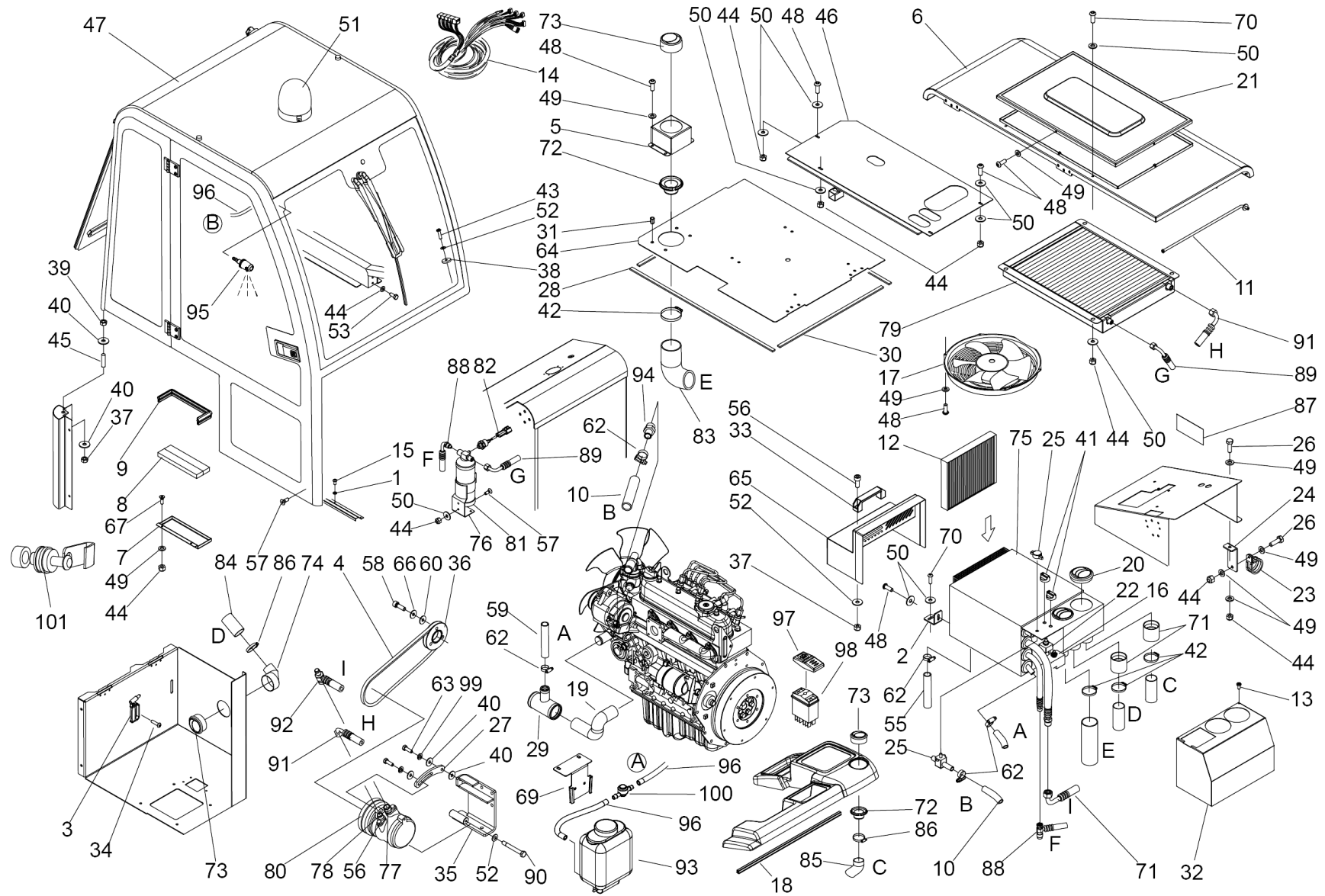
POS	Artikelnr.	Beschreibung	Anzahl	Einheit
1	6.988-384.0	Kabine geschlossen	1	ST
2	6.991-548.0	Halterung	1	ST
3	6.988-341.0	Blech Sitzkonsole Kabine	1	ST
4	6.988-385.0	Blech Sitzkonsole fest	1	ST
5	7.304-397.0	6kt-Schraube M8x20-8.8-A2E ISO 4017	2	ST
6	7.312-017.0	Scheibe 8-A2 ISO 7089	5	ST
7	7.312-276.0	Scheibe 6 -200HV-A2E ISO7093-1	9	ST
8	7.306-090.0	Schraube M6x16 -8.8-P2R (In6Rd)	8	ST
9	6.988-043.0	Rundumkennleuchte kpl. 12 V	1	ST
10	7.307-026.0	Gew.Stift M8x35 -A2-21H ISO 4029	2	ST
11	7.311-004.0	6kt-Mutter M8 -8-A3E ISO 4032	2	ST
12	7.312-277.0	Scheibe 8-200HV-A2E ISO7093-1	4	ST
13	7.311-510.0	6kt-Mutter M 8-8-A2E ISO 7040	4	ST
14	5.115-390.0	Scheibe	1	ST
15	6.304-174.0	Linsenschraube M8 x 30	1	ST
16	7.311-512.0	6kt-Mutter M 6-8-A2E ISO 7040	7	ST
17	7.312-260.0	Scheibe 6 -100HV-A3E ISO 7094	1	ST
18	6.988-342.0	Blech Verschluss Motorkonsole	1	ST
19	6.988-343.0	Dichtung 20x40x240	2	ST
20	7.312-045.0	Scheibe 6-200HV-P4E ISO 7089	6	ST
21	7.305-032.0	Senkschraube M6x20-ST-08.8-ZNBHL ISO14581	2	ST
22	6.988-344.0	Dichtprofil	1	ST
23	7.305-031.0	Senkschraube M6x16-8.8-A2R (In6Rd)	4	ST
24	6.991-558.0	Wasserschlauch	1	ST
25	7.312-001.0	Scheibe 4 -200HV-A3E ISO 7089	3	ST
26	7.306-058.0	Schraube M 4X 12- 8.8-R2R K-IN6RD	3	ST
27	6.992-179.0	T-Stutzen Heizung	1	ST
28	6.988-405.0	Schalter Luefter 3-stufig	1	ST
29	6.988-382.0	Dichtung 5x12x700	2	ST
30	6.988-383.0	Dichtung 5x12x507	2	ST
31	6.991-556.0	Wischer Wasserbehaelter	1	ST
33	6.988-387.0	Blechteil Abluft	1	ST
34	6.988-388.0	Winkel Befestigung Heizgeraet	1	ST

10 ABS Kabine Heizung KM 170/600 RD Classic (2.852-799.0)

POS	Artikelnr.	Beschreibung	Anzahl	Einheit
35	6.988-492.0	Schlauchadapter	1	ST
36	6.988-390.0	Abdeckung vorne	1	ST
37	6.988-109.0	Griff	1	ST
38	6.988-109.0	Griff	1	ST
39	6.988-408.0	Schlauchschelle Gummi D20	2	ST
40	6.988-406.0	Schlauch D13/21,5x2100	1	ST
41	6.988-407.0	Schlauch D13/21,5x950	1	ST
42	7.373-020.0	Schlauchschelle A 10-16x9-W2-2 DIN3017	4	ST
43	7.312-005.0	Scheibe 10-200HV-A3E ISO 7089	2	ST
44	7.306-061.0	Zyl.Schr. M10X 20-8.8-ZNBHL ISO 4762	2	ST
45	7.303-385.0	Bl.Schr. ST4,2X19,0-A2-20H-C-H ISO 7049	2	ST
46	7.373-039.0	Schlauchschelle A 40-60x13-W4 DIN 3017	4	ST
47	7.306-041.0	Zyl.Schr. M8x20 -8.8-A2E ISO 4762	2	ST
48	7.306-092.0	Schraube M6x20-ST- 8.8-R3R (IN6RD)	1	ST
49	6.988-392.0	Kabelsatz Heizung	1	ST
50	6.988-393.0	Düse 180°	2	ST
51	6.988-394.0	Manschette D45	2	ST
52	6.987-214.0	Luftduese verstellbar D72	3	ST
53	6.988-395.0	Düse 90°	1	ST
54	6.988-396.0	Heizmodul	1	ST
55	6.988-397.0	Luftschlauch hinten	1	ST
56	6.988-398.0	Luftschlauch vorne	1	ST
57	6.988-399.0	Luftschlauch Armaturen Brett	1	ST
58	7.373-028.0	Schlauchschelle A-35-50x13-W2-2 DIN3017	2	ST
59	6.988-400.0	Luftklappe Warmluft	2	ST
60	6.988-401.0	Luftfilter	1	ST
61	6.988-404.0	Wasserhahn warm	1	ST
62	6.988-403.0	Temperaturregler	1	ST
63	6.991-605.0	Scheibenwaschanlage Knopf	1	ST
64	6.988-615.0	Taster 4210284	1	ST
65	6.992-203.0	Schliesshebel Tuer Kabine	1	ST

700 ABS Kabine Klimaanlage KM 170/600 RD Classic (2.852-800.7)

POS	Artikelnr.	Beschreibung	Anzahl	Einheit
10	2.852-800.0	ABS Kabine Klimaanlage KM 170/600 RD Classic	1	ST



10 ABS Kabine Klimaanlage KM 170/600 RD Classic (2.852-800.0)

POS	Artikelnr.	Beschreibung	Anzahl	Einheit
1	7.312-001.0	Scheibe 4 -200HV-A3E ISO 7089	3	ST
2	6.988-388.0	Winkel Befestigung Heizgeraet	1	ST
3	6.987-966.0	Hammer	1	ST
4	6.992-177.0	Keilriemen Kompressor	1	ST
5	6.988-387.0	Blechteil Abluft	1	ST
6	6.992-178.0	Haube Klimaanlage	1	ST
7	6.988-342.0	Blech Verschluss Motorkonsole	1	ST
8	6.988-343.0	Dichtung 20x40x240	2	ST
9	6.988-344.0	Dichtprofil	1	ST
10	6.988-407.0	Schlauch D13/21,5x950	1	ST
11	6.987-964.0	Stuetze Haube	1	ST
12	6.988-401.0	Luftfilter	1	ST
13	7.303-385.0	Bl.Schr. ST4,2X19,0-A2-20H-C-H ISO 7049	2	ST
14	6.988-411.0	Kabelsatz Klimaanlage	1	ST
15	7.306-058.0	Schraube M 4X 12- 8.8-R2R K-IN6RD	3	ST
16	6.988-434.0	Thermostat	1	ST
17	6.988-412.0	Luefterrad Klimaanlage	1	ST
18	6.988-345.0	Dichtprofil	1	ST
19	6.991-543.0	Wasserschlauch	1	ST
20	6.988-400.0	Luftklappe Warmluft	2	ST
21	6.988-415.0	Schutzdeckel Haube	1	ST
22	6.988-405.0	Schalter Luefter 3-stufig	1	ST
23	6.373-656.0	Rohrschelle D40	1	ST
24	6.987-502.0	Winkel Befestigung Haube	1	ST
25	6.988-404.0	Wasserhahn warm	1	ST
26	7.304-536.0	6kt-Schraube M 6x20-A4-70 ISO 4017	2	ST
27	6.988-418.0	Riemenspanner Kompressor	1	ST
28	6.988-382.0	Dichtung 5x12x700	2	ST
29	6.992-179.0	T-Stutzen Heizung	1	ST
30	6.988-383.0	Dichtung 5x12x507	2	ST
32	6.988-390.0	Abdeckung vorne	1	ST
33	6.988-109.0	Griff	1	ST
34	7.306-283.0	Schraube M4x16 -8.8 ISO 7380-1	3	ST

10 ABS Kabine Klimaanlage KM 170/600 RD Classic (2.852-800.0)

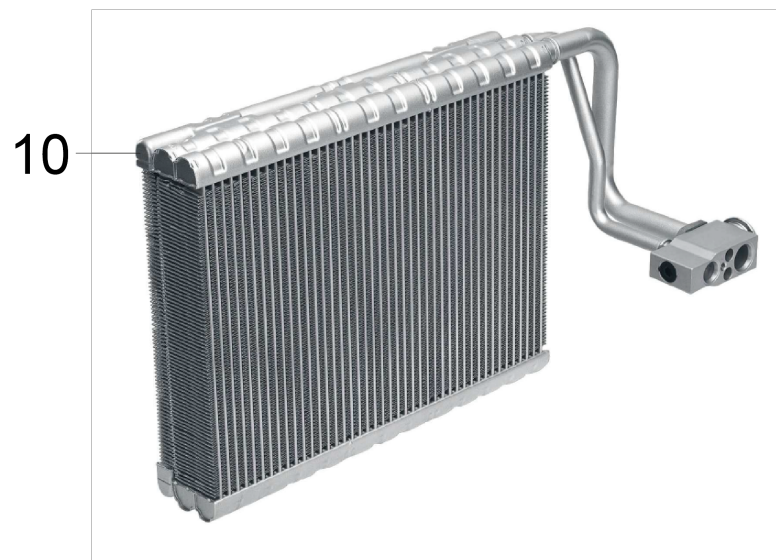
POS	Artikelnr.	Beschreibung	Anzahl	Einheit
35	6.992-180.0	Halterung Kompressor	1	ST
36	6.992-181.0	Kompressor Riemenscheibe	1	ST
37	7.311-510.0	6kt-Mutter M 8-8-A2E ISO 7040	4	ST
38	5.115-390.0	Scheibe	1	ST
39	7.311-004.0	6kt-Mutter M8 -8-A3E ISO 4032	2	ST
40	7.312-277.0	Scheibe 8-200HV-A2E ISO7093-1	7	ST
41	6.988-403.0	Temperaturregler	2	ST
42	7.373-039.0	Schlauchschele A 40-60x13-W4 DIN 3017	4	ST
43	6.304-174.0	Linsenschraube M8 x 30	1	ST
44	7.311-512.0	6kt-Mutter M 6-8-A2E ISO 7040	16	ST
45	7.307-026.0	Gew.Stift M8x35 -A2-21H ISO 4029	2	ST
46	6.988-385.0	Blech Sitzkonsole fest	1	ST
47	6.988-384.0	Kabine geschlossen	1	ST
48	7.306-090.0	Schraube M6x16 -8.8-P2R (In6Rd)	16	ST
49	7.312-045.0	Scheibe 6-200HV-P4E ISO 7089	21	ST
50	7.312-276.0	Scheibe 6 -200HV-A2E ISO7093-1	16	ST
51	6.988-043.0	Rundumkennleuchte kpl. 12 V	1	ST
52	7.312-017.0	Scheibe 8-A2 ISO 7089	6	ST
53	7.304-397.0	6kt-Schraube M8x20-8.8-A2E ISO 4017	2	ST
54	6.988-408.0	Schlauchschele Gummi D20	3	ST
55	6.988-421.0	Schlauch Gummi D20/26x900	1	ST
56	7.306-041.0	Zyl.Schr. M8x20 -8.8-A2E ISO 4762	4	ST
57	7.305-031.0	Senkschraube M6x16-8.8-A2R (In6Rd)	6	ST
58	7.306-063.0	Zyl.Schr. M10x30-8.8-A3E ISO4762	3	ST
59	6.988-406.0	Schlauch D13/21,5x2100	1	ST
60	7.312-005.0	Scheibe 10-200HV-A3E ISO 7089	6	ST
61	6.373-655.0	Rohrschele D30	2	ST
62	7.373-020.0	Schlauchschele A 10-16x9-W2-2 DIN3017	5	ST
63	7.304-399.0	6kt-Schraube M 8x25-8.8-A2E ISO 4017	2	ST
64	6.988-341.0	Blech Sitzkonsole Kabine	1	ST
65	6.988-391.0	Abdeckung Filter	1	ST
66	7.313-005.0	Federring B10-FSt-A3E DIN 127	3	ST
67	7.305-032.0	Senkschraube M6x20-ST-08.8-ZNBHL ISO14581	2	ST

10 ABS Kabine Klimaanlage KM 170/600 RD Classic (2.852-800.0)

POS	Artikelnr.	Beschreibung	Anzahl	Einheit
68	7.306-061.0	Zyl.Schr. M10X 20-8.8-ZNBHL ISO 4762	5	ST
69	6.991-548.0	Halterung	1	ST
70	7.306-092.0	Schraube M6x20-ST- 8.8-R3R (IN6RD)	5	ST
71	6.988-393.0	Düse 180°	2	ST
72	6.988-394.0	Manschette D45	2	ST
73	6.987-214.0	Luftduese verstellbar D72	3	ST
74	6.988-395.0	Düse 90°	1	ST
75	6.988-422.0	Heizmodul Klimaanlage	1	ST
76		Befestigungswinkel Luftfilter 3009370	1	ST
77	6.988-424.0	Adapter G10	1	ST
78	6.988-425.0	Adapter G8	1	ST
79	6.988-426.0	Kuehler Klimaanlage	1	ST
80	6.988-427.0	Kompressor	1	ST
81	6.988-428.0	Luftfilter Trockner	1	ST
82	6.988-429.0	Druckschalter	1	ST
83	6.988-397.0	Luftschlauch hinten	1	ST
84	6.988-398.0	Luftschlauch vorne	1	ST
85	6.988-399.0	Luftschlauch Armaturen Brett	1	ST
86	7.373-028.0	Schlauchschele A-35-50x13-W2-2 DIN3017	2	ST
87	6.988-430.0	Schild R134a	1	ST
88	6.988-431.0	Abgasschlauch 860mm	1	ST
89	6.988-432.0	Abgasschlauch 1100mm	1	ST
90	7.304-454.0	6kt-Schraube M 8x100-8.8-A2E ISO 4017	1	ST
91	6.988-433.0	Abgasschlauch 1600mm	1	ST
92	6.988-436.0	Abgasschlauch 1200mm	1	ST
93	6.991-556.0	Wischer Wasserbehälter	1	ST
94	6.988-492.0	Schlauchadapter	1	ST
95	6.991-603.0	Duese Wasser	1	ST
96	6.991-558.0	Wasserschlauch	1	ST
97	6.991-605.0	Scheibenwaschanlage Knopf	1	ST
98	6.988-615.0	Taster 4210284	1	ST
99	7.313-004.0	Federring B 8-FSt-A3E DIN 127	2	ST
100	6.991-557.0	Ventil	1	ST

10 ABS Kabine Klimaanlage KM 170/600 RD Classic (2.852-800.0)

POS	Artikelnr.	Beschreibung	Anzahl	Einheit
101	6.992-203.0	Schliesshebel Tuer Kabine	1	ST

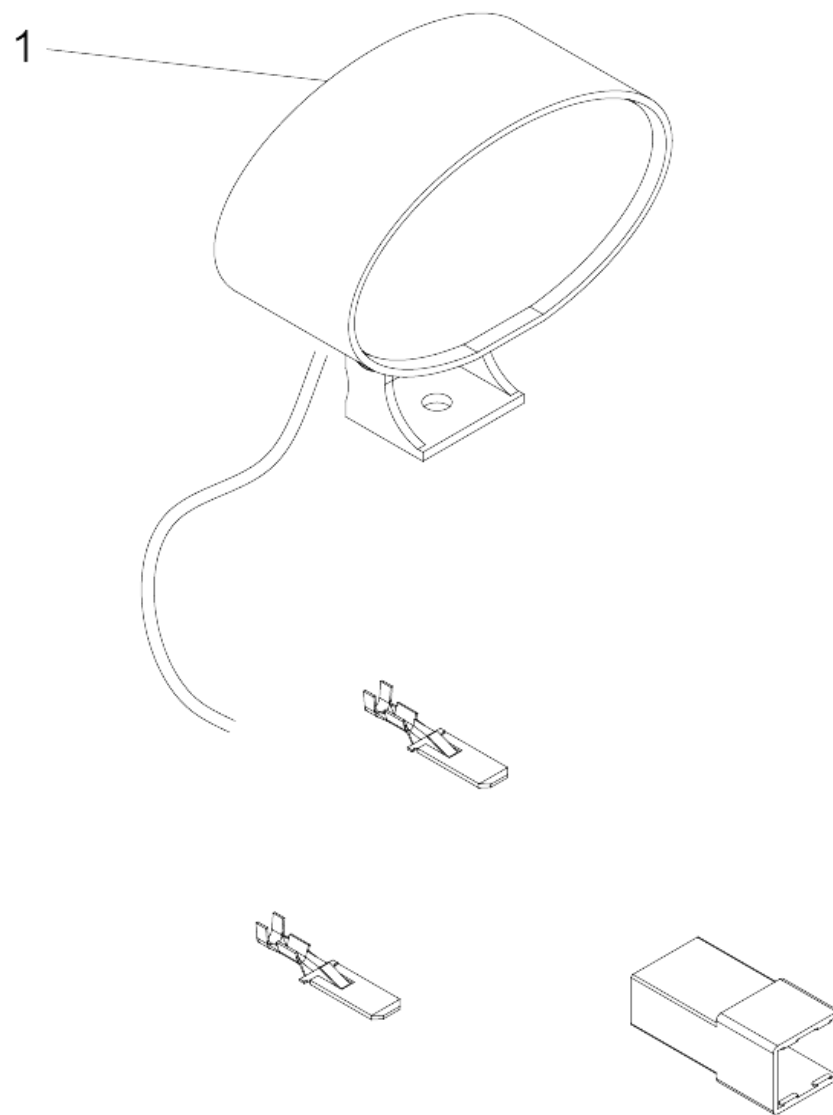


75 Heizmodul Klimaanlage (6.988-422.0)

POS	Artikelnr.	Beschreibung	Anzahl	Einheit
10	6.991-212.0	Verdampfer Heizmodul Klimaanlage	1	ST

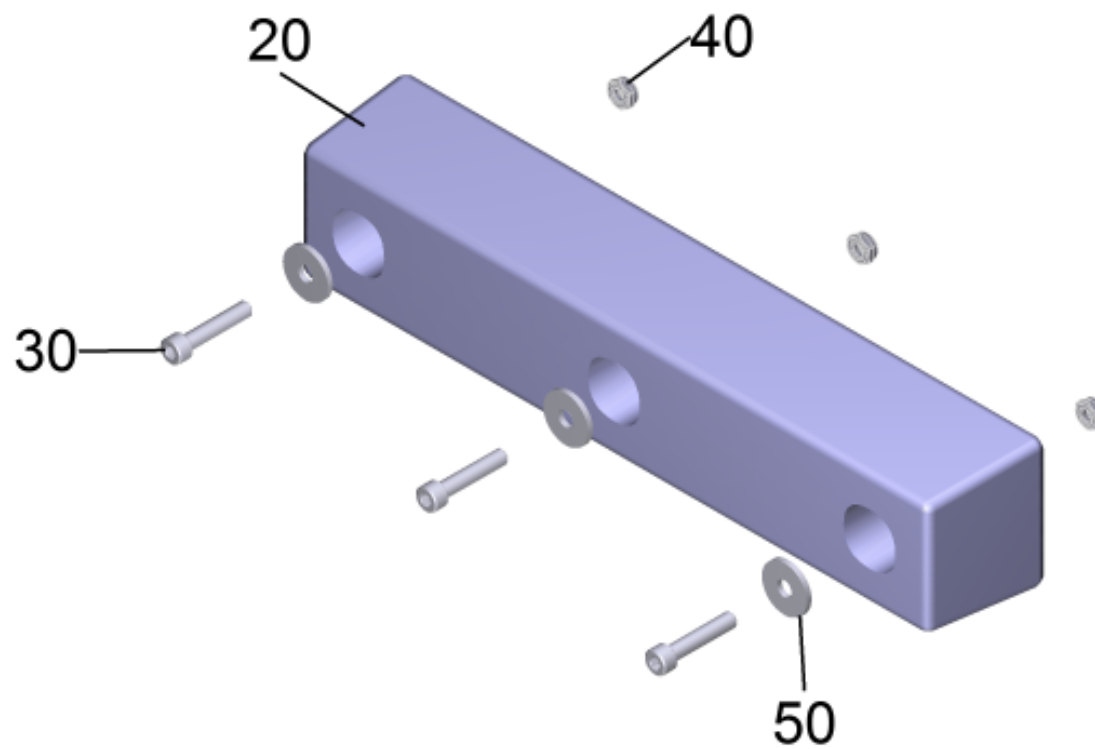
800 ABS Licht blau (2.852-802.7)

POS	Artikelnr.	Beschreibung	Anzahl	Einheit
10	2.852-802.0	ABS Licht blau	1	ST



10 ABS Licht blau (2.852-802.0)

POS	Artikelnr.	Beschreibung	Anzahl	Einheit
1	6.681-234.0	Lampe Blue Spot	1	ST

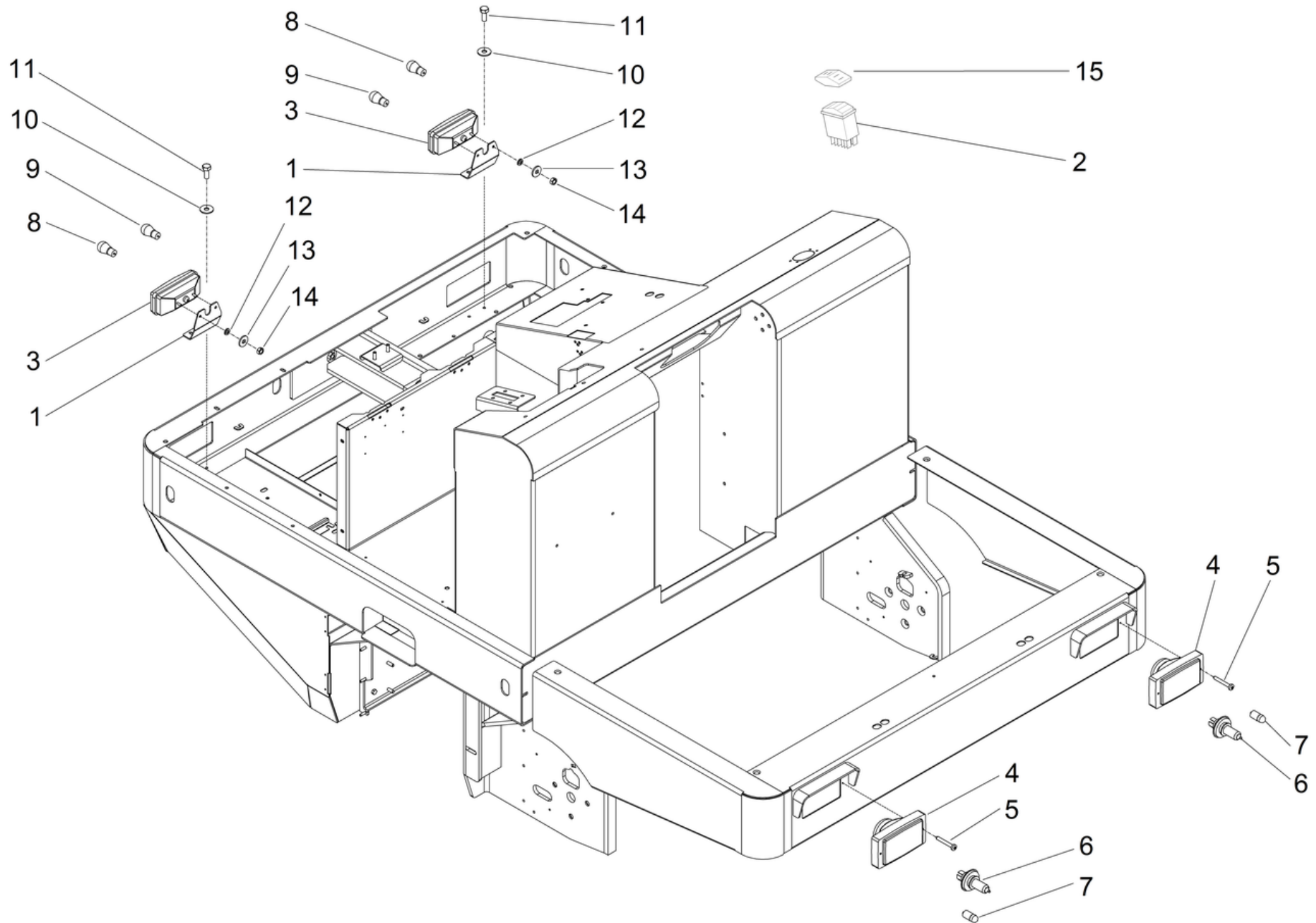


900 ABS Rammschutz KM 150 / KM 170 (2.852-621.0)

POS	Artikelnr.	Beschreibung	Anzahl	Einheit
20	6.989-952.0	Gummipuffer	12	ST
30	7.306-114.0	Zyl.Schr. M 8x40-A2-70 ISO 4762	36	ST
40	7.311-427.0	6kt-Mutter M8 -04-A2E DIN 985	18	ST
50	7.312-268.0	Scheibe 8 -A2 ISO 7094	54	ST

1500 ABS Arbeitsbeleuchtung KM120-130-150*Classic (2.852-082.7)

POS	Beschreibung	Anzahl	Einheit
10	Beleuchtung vorne und hinten	1	ST

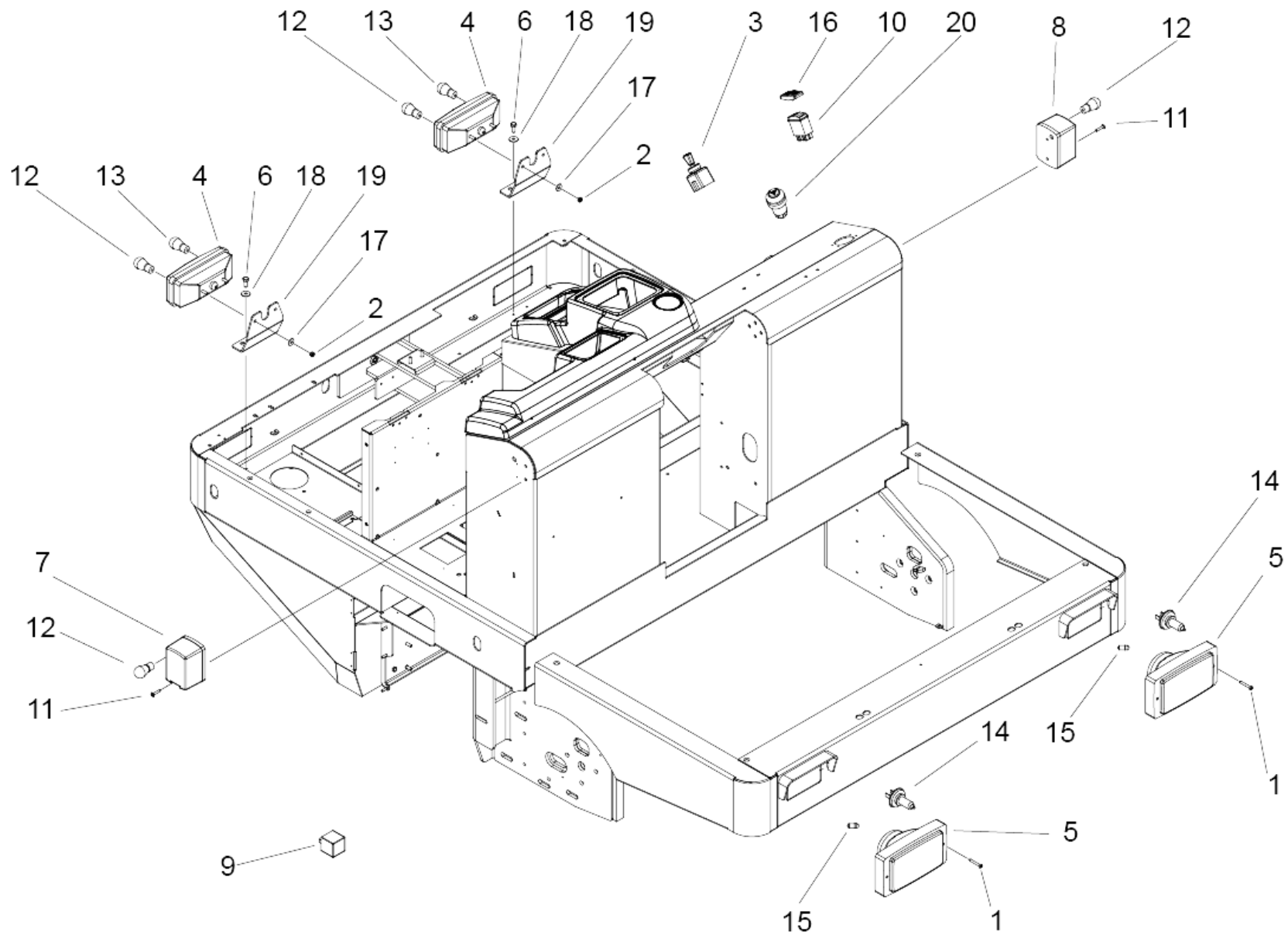


10 Beleuchtung vorne und hinten

POS	Artikelnr.	Beschreibung	Anzahl	Einheit
1	6.987-141.0	Halter Rueckleuchte	2	ST
2	6.988-614.0	Schalter Ein/Aus	1	ST
3	6.987-963.0	Rueckleuchte rot	2	ST
4	6.987-163.0	Scheinwerfer vorne	2	ST
5	6.987-357.0	Blechschraube 4,2x32	4	ST
6	6.987-168.0	Halogenlampe 12V 60/55W H4	2	ST
7	7.651-004.0	Gluehlampe T4W/BA9S -12V 4W EN 60809	2	ST
8	7.651-025.0	Gluehlampe P21/5W-BAY 15d-12V EN 60809	2	ST
9	7.651-014.0	Lampe P21W-BA15s-12V EN 60809	2	ST
10	7.312-276.0	Scheibe 6 -200HV-A2E ISO7093-1	4	ST
11	7.304-521.0	6kt-Schraube M 6x16-A4-70 ISO 4017	4	ST
12	7.313-002.0	Federring B 5-FSt-MZN DIN 127	4	ST
13	7.312-278.0	Scheibe 5-200HV-A2E ISO7093-1	4	ST
14	7.311-002.0	6kt-Mutter M5 -6-A2E ISO 4032	4	ST
15	6.988-612.0	Knopf Licht	1	ST

1550 ABS Beleuchtung Strassen Japan (2.852-903.7)

POS	Artikelnr.	Beschreibung	Anzahl	Einheit
10	2.852-903.0	ABS Beleuchtung Strassen Japan	1	ST

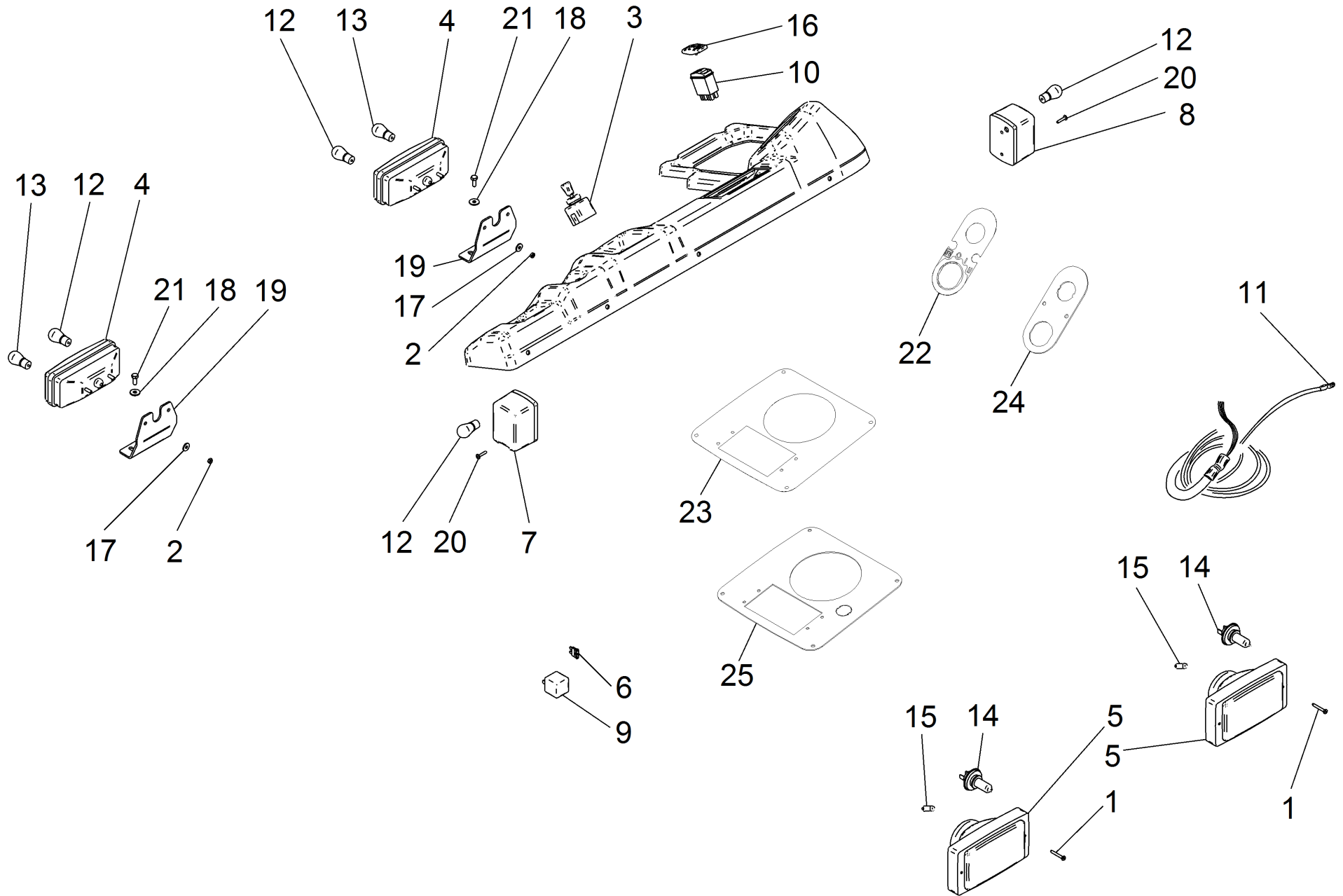


10 ABS Beleuchtung Strassen Japan (2.852-903.0)

POS	Artikelnr.	Beschreibung	Anzahl	Einheit
1	6.987-357.0	Blechschraube 4,2x32	4	ST
2	7.311-002.0	6kt-Mutter M5 -6-A2E ISO 4032	4	ST
6	7.304-521.0	6kt-Schraube M 6x16-A4-70 ISO 4017	4	ST
11	7.306-283.0	Schraube M4x16 -8.8 ISO 7380-1	4	ST
12	7.651-014.0	Lampe P21W-BA15s-12V EN 60809	4	ST
13	7.651-025.0	Gluehlampe P21/5W-BAY 15d-12V EN 60809	2	ST
14	6.987-168.0	Halogenlampe 12V 60/55W H4	2	ST
15	7.651-004.0	Gluehlampe T4W/BA9S -12V 4W EN 60809	2	ST
17	7.312-278.0	Scheibe 5-200HV-A2E ISO7093-1	4	ST
18	7.312-276.0	Scheibe 6 -200HV-A2E ISO7093-1	4	ST

1700 ABS Beleuchtung Strassen (2.852-151.7)

POS	Beschreibung	Anzahl	Einheit
10	ABS Beleuchtung Strassen	1	ST

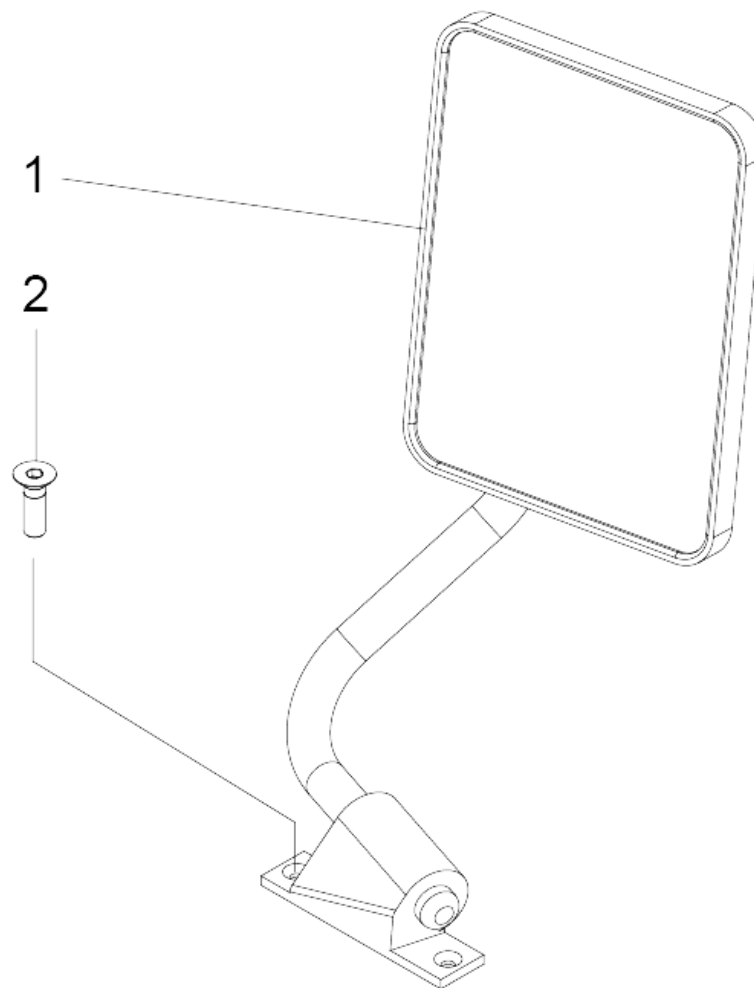


10 ABS Beleuchtung Strassen

POS	Artikelnr.	Beschreibung	Anzahl	Einheit
1	6.987-357.0	Blechschraube 4,2x32	4	ST
2	7.311-002.0	6kt-Mutter M5 -6-A2E ISO 4032	4	ST
3	6.988-785.0	Schalter Blinkleuchte 4209656	1	ST
4	6.987-963.0	Rueckleuchte rot	2	ST
5	6.987-163.0	Scheinwerfer vorne	2	ST
6	7.644-007.0	Sicherungseinsatz C 7,5 DIN 72581-3	1	ST
7	6.988-783.0	Blinker rechts 4200827	1	ST
8	6.988-784.0	Blinker links 4200828	1	ST
9	6.987-389.0	Unterbrecher 12V96W	1	ST
10	6.988-614.0	Schalter Ein/Aus	1	ST
11	6.988-781.0	Kabelsatz Blinkleuchte 2112253	1	ST
12	7.651-014.0	Lampe P21W-BA15s-12V EN 60809	2	ST
13	7.651-025.0	Gluehlampe P21/5W-BAY 15d-12V EN 60809	2	ST
14	6.987-168.0	Halogenlampe 12V 60/55W H4	2	ST
15	7.651-004.0	Gluehlampe T4W/BA9S -12V 4W EN 60809	2	ST
16	6.988-612.0	Knopf Licht	1	ST
17	7.312-278.0	Scheibe 5-200HV-A2E ISO7093-1	4	ST
18	7.312-276.0	Scheibe 6 -200HV-A2E ISO7093-1	4	ST
19	6.987-141.0	Halter Rueckleuchte	2	ST
20	7.306-283.0	Schraube M4x16 -8.8 ISO 7380-1	4	ST
21	7.304-521.0	6kt-Schraube M 6x16-A4-70 ISO 4017	4	ST
22	6.988-779.0	Schild Zuendschloss 3012347	1	ST
23	6.988-600.0	Schild Blech Mitte 3011354	1	ST
24	6.988-780.0	Blech Zuendschloss 3012344	1	ST
25	6.988-786.0	Blech Mitte 3011545	1	ST

1800 ABS Rueckspiegel KM 105/180 R (2.852-810.7)

POS	Beschreibung	Anzahl	Einheit
10	ABS Rueckspiegel KM 105/180 R	1	ST



10 ABS Rueckspiegel KM 105/180 R

POS	Artikelnr.	Beschreibung	Anzahl	Einheit
1	6.987-969.0	Spiegel	1	ST
2	7.305-129.0	Senkschraube M6x25 -A2-70 ISO 10642	2	ST

1950 ABS Licht blau (2.852-802.7)

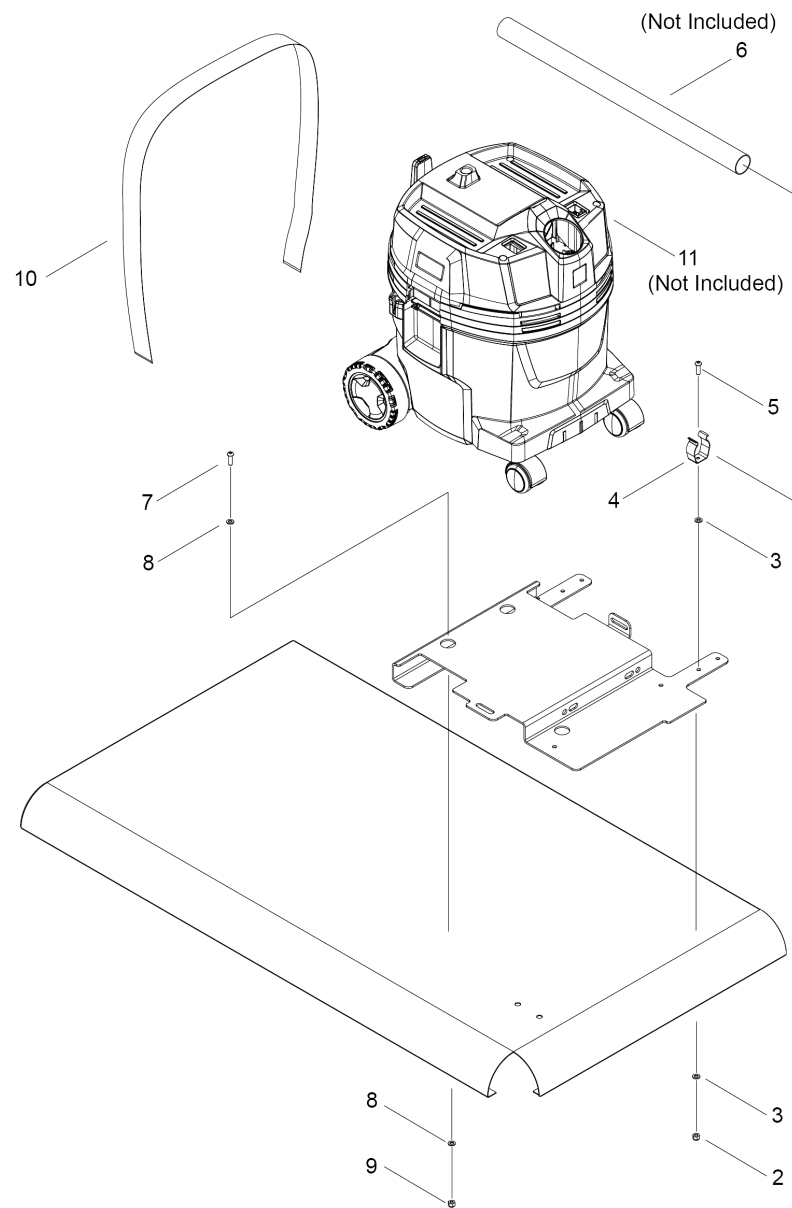
POS	Artikelnr.	Beschreibung	Anzahl	Einheit
10	2.852-802.0	ABS Licht blau	1	ST

10 ABS Licht blau (2.852-802.0)

POS	Artikelnr.	Beschreibung	Anzahl	Einheit
1	6.681-234.0	Lampe Blue Spot	1	ST

1960 ABS Staubsauger KM 150-170 R (2.852-884.7)

POS	Artikelnr.	Beschreibung	Anzahl	Einheit
10	2.852-884.0	ABS Staubsauger KM 150-170 R	1	ST



10 ABS Staubsauger KM 150-170 R (2.852-884.0)

POS	Artikelnr.	Beschreibung	Anzahl	Einheit
2	7.311-028.0	6kt-Mutter M 4-04-A2E ISO 4035	4	ST
3	7.312-001.0	Scheibe 4 -200HV-A3E ISO 7089	8	ST
4	6.373-606.0	Klammer	4	ST
5	7.304-295.0	6kt-Schraube M4x16 -8.8-GE3A/VL ISO 4017	4	ST
6	5.481-110.0	Saugrohr NW35,505mm,RAL 7012	2	ST
7	7.306-092.0	Schraube M6x20-ST- 8.8-R3R (IN6RD)	4	ST
8	7.312-045.0	Scheibe 6-200HV-P4E ISO 7089	4	ST
9	7.311-512.0	6kt-Mutter M 6-8-A2E ISO 7040	4	ST
10	6.992-191.0	Spanngurt	1	ST