

## **Ersatzteilliste**

(1.186-147.0) KM 150/500 R LPG

## Inhaltsverzeichnis

---

KM 150/500 R LPG (1.186-147.0)	4
10 Rahmen	5
11 Chassis	6
56 Sitz (6.394-840.0)	10
20 Rumpfgeraet Stossgaempfer	12
36 Pedal elektr. hydraulisch (6.988-300.0)	16
20 Cockpit	17
2 UBS Programmwahlschalter IR (2.852-563.0)	20
65 Griff Bedienkonzept kpl. (4.035-608.0)	21
30 Lenkeinheit	23
40 Raeder vorne	26
50 Kehrwalze	29
60 Filterkasten	33
70 Grobschmutzklappe	36
80 Geblaese	39
90 Motor	42
91 Motoreinheit	43
26 Verteilerblock 3-teilig (6.987-346.0)	50
40 Oelfilter (6.987-233.0)	52
50 Motor Kubota WG972 - 4211437 (6.988-720.0)	54
100 Seitenbesen	56
110 Hydraulik-Schema	58
65 Oelfilter (6.987-233.0)	64
66 Verteilerblock 3-teilig (6.987-346.0)	66
86 Pedal elektr. hydraulisch (6.988-300.0)	68
120 Kit Gas	69
130 ABS Beleuchtung	71
140 ABS Seitenbesen links	73
150 ABS Abdeckung Seitenbesen	76
160 ABS Spruehsystem	78
170 ABS Kabine	81
180 ABS Blende Auspuff 90 Grad	83
190 ABS Kabine Heizung	85
200 Schutzdach KM 150 - 170 R (2.852-688.0)	88
10 Schutzdach KM 150 - 170 R (2.852-688.7)	89
210 Servicekit Hydraulik KM Industrial	91
220 ABS Rammschutz KM 150 / KM 170 (2.852-621.0)	93
230 ABS Licht blau (2.852-802.7)	95

## Inhaltsverzeichnis

---

10 ABS Licht blau (2.852-802.0)	96
240 ABS Staubsauger KM 150-170 R (2.852-884.7)	98
10 ABS Staubsauger KM 150-170 R (2.852-884.0)	99
250 ABS Staubsauger KM 150-170 R (2.852-884.7)	101
10 ABS Staubsauger KM 150-170 R (2.852-884.0)	102

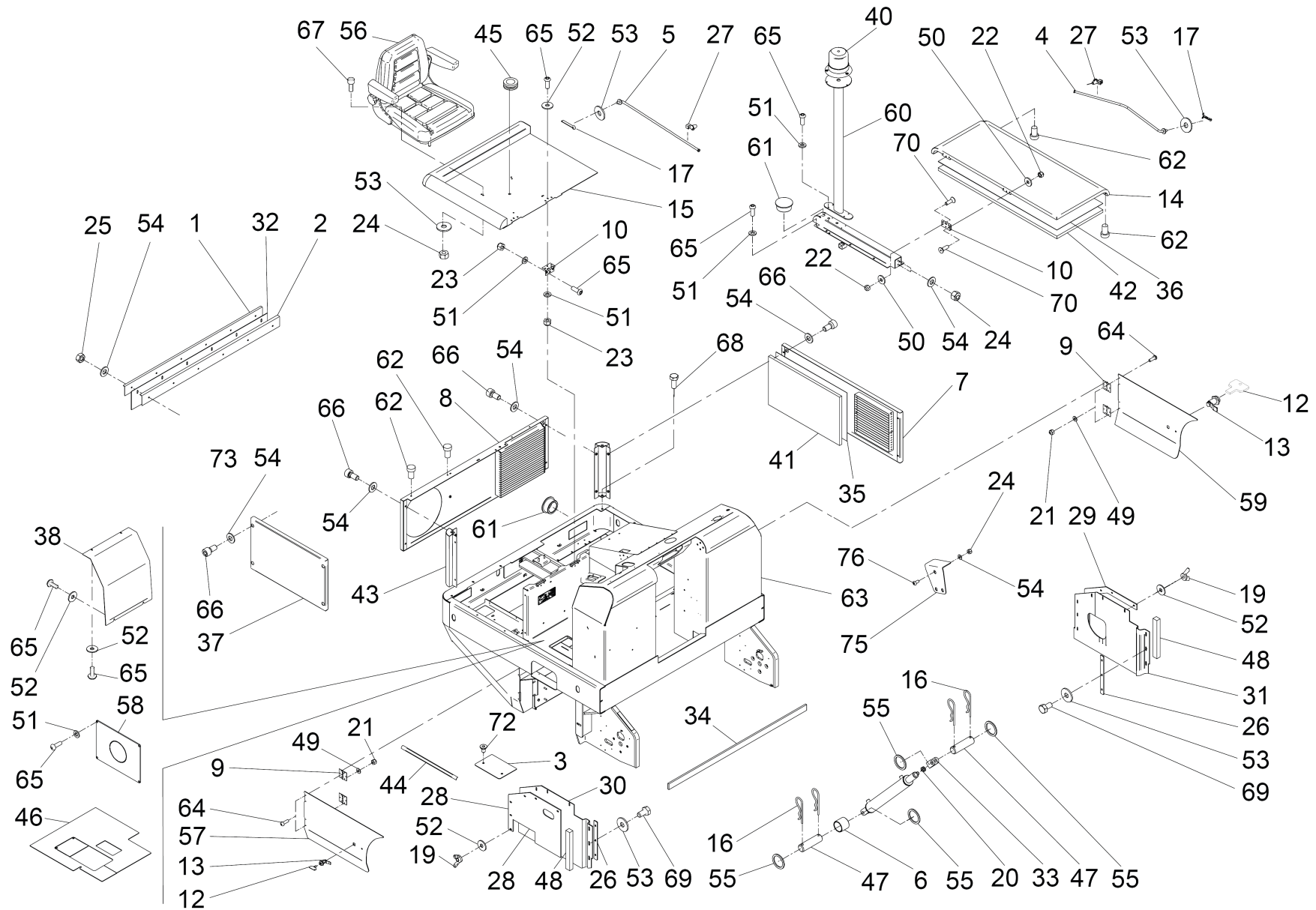
KM 150/500 R LPG (1.186-147.0)

POS	Artikelnr.	Beschreibung	Anzahl	Einheit
10		Rahmen	1	ST
20		Cockpit	1	ST
30		Lenkeinheit	1	ST
40		Raeder vorne	1	ST
50		Kehrwalze	1	ST
60		Filterkasten	1	ST
70		Grobschmutzklappe	1	ST
80		Geblaese	1	ST
90		Motor	1	ST
100		Seitenbesen	1	ST
110		Hydraulik-Schema	1	ST
120		Kit Gas	1	ST
130		ABS Beleuchtung	1	ST
140		ABS Seitenbesen links	1	ST
150		ABS Abdeckung Seitenbesen	1	ST
160		ABS Spruehsystem	1	ST
170		ABS Kabine	1	ST
180		ABS Blende Auspuff 90 Grad	1	ST
190		ABS Kabine Heizung	1	ST
200	2.852-688.0	Schutzdach KM 150 - 170 R	1	ST
210		Servicekit Hydraulik KM Industrial	1	ST
220	2.852-621.0	ABS Rammschutz KM 150 / KM 170	1	ST
230	2.852-802.7	ABS Licht blau	1	ST
240	2.852-884.7	ABS Staubsauger KM 150-170 R	1	ST
250	2.852-884.7	ABS Staubsauger KM 150-170 R	1	ST
280		Pruefbericht KM 150/500 R Lpg	1	ST

## 10 Rahmen

---

<b>POS</b>	<b>Beschreibung</b>	<b>Anzahl</b>	<b>Einheit</b>
11	Chassis	1	ST
20	Rumpfgeraet Stossgaempfer	1	ST



## 11 Chassis

POS	Artikelnr.	Beschreibung	Anzahl	Einheit
1	6.987-126.0	Winkel Gummilippe	1	ST
2	6.987-125.0	Winkel Gummilippe	1	ST
3	6.987-112.0	Antirutschmatte	1	ST
4	6.987-964.0	Stuetze Haube	1	ST
5	6.987-133.0	Stuetze Haube	1	ST
6	6.987-029.0	Buchse	1	ST
7	6.987-356.0	Kurbelgehaeuse	1	ST
8	6.987-796.0	Abdeckung hinten	1	ST
9	6.987-115.0	Scharnier	4	ST
10	6.987-350.0	Scharnier	4	ST
12	6.988-799.0	Schluessel	2	ST
13	6.988-798.0	Hebelverschluss	2	ST
14	6.987-452.0	Motorhaube	1	ST
15	6.987-453.0	Blech Sitzkonsole	1	ST
16	6.313-004.0	Federstecker	4	ST
17	7.316-336.0	Splint 2x16-St-A2E ISO 1234	2	ST
18	6.987-451.0	Handlauf	1	ST
19	7.310-002.0	Fluegelmutter M 6-GT-A2E DIN 315	12	ST
20	7.311-019.0	6kt-Mutter M20X1,5 -A4-035 ISO 8675	1	ST
21	7.311-424.0	6kt-Mutter M4 -8-A2E ISO 7040	16	ST
22	7.311-421.0	6kt-Mutter M 5-04-A2E DIN 985	12	ST
23	7.311-512.0	6kt-Mutter M 6-8-A2E ISO 7040	15	ST
24	7.311-510.0	6kt-Mutter M 8-8-A2E ISO 7040	9	ST
25	7.311-004.0	6kt-Mutter M8 -8-A3E ISO 4032	6	ST
26	6.987-134.0	Leiste Befestigung Gummi	2	ST
27	6.987-132.0	Verriegelung Haube Motor	2	ST
28	6.987-471.0	Seitenblech Kehrwalze	1	ST
29	6.987-124.0	Winkel seitlich Kehrwalze	1	ST
30	6.987-121.0	Schmutzklappe rechts	1	ST
31	6.987-120.0	Schmutzklappe links	1	ST
32	6.987-127.0	Gummilippe	1	ST
33	6.987-135.0	Gabel Hubzylinder	1	ST
34	6.987-118.0	Dichtung Gummi	1	ST

## 11 Chassis

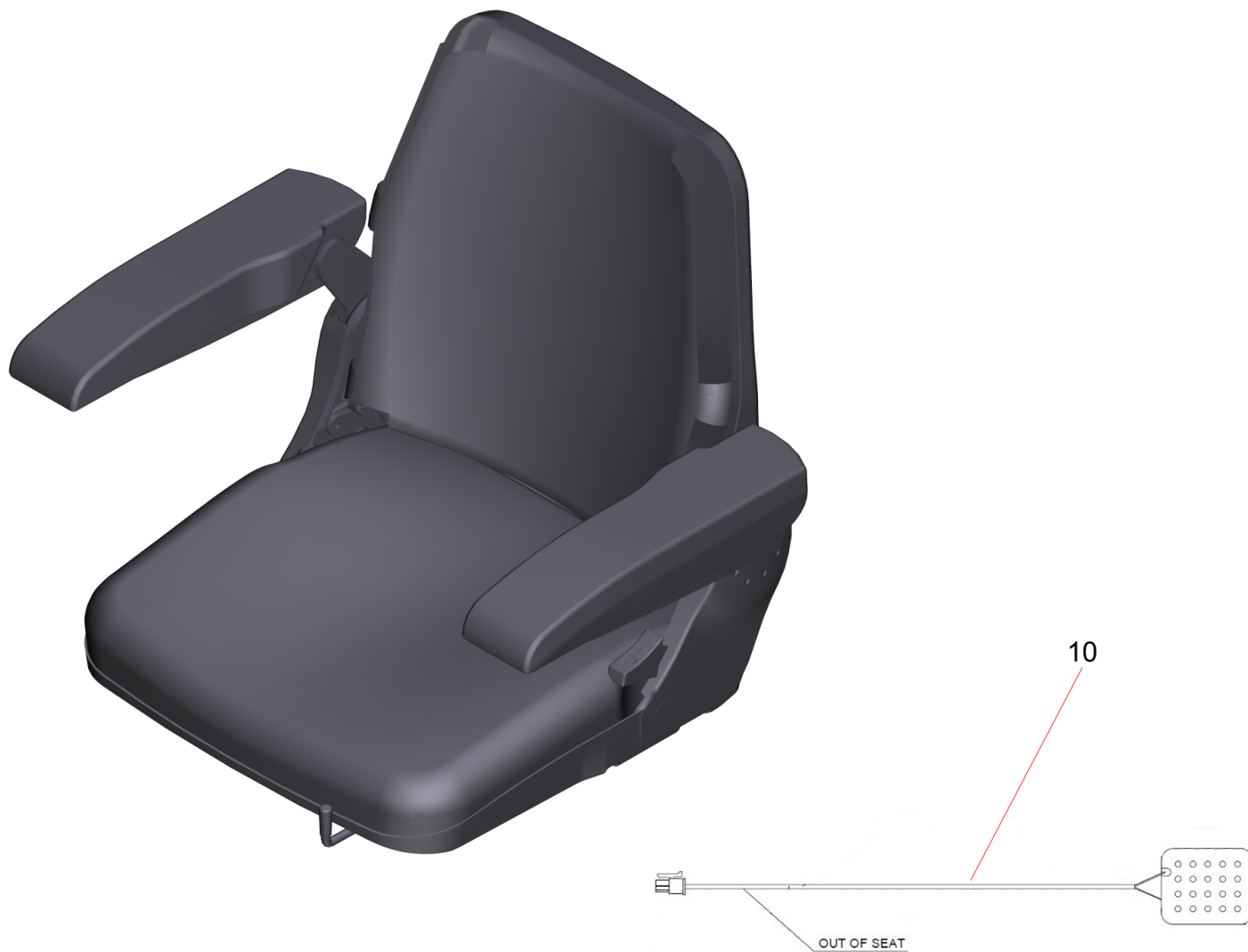
POS	Artikelnr.	Beschreibung	Anzahl	Einheit
35	6.987-128.0	Daemmmatte	1	ST
36	6.987-129.0	Daemmmatte	1	ST
37	6.987-869.0	Abdeckung Seite	1	ST
38	6.987-114.0	Schutzblech	1	ST
40	6.988-512.0	Rundumkennleuchte LED 12-110V	1	ST
41	6.987-131.0	Abdeckplatte	1	ST
42	6.987-130.0	Abdeckplatte	1	ST
43	6.987-656.0	Abdeckung Saeule	2	ST
44	6.987-576.0	Antirutschband	1	ST
45	6.987-273.0	Kabeltuelle 18x16x3,5	1	ST
46	6.987-404.0	Gummimatte	1	ST
47	6.987-136.0	Bolzen	2	ST
48	6.987-119.0	Dichtung Gummi	2	ST
49	7.312-001.0	Scheibe 4 -200HV-A3E ISO 7089	16	ST
50	7.312-278.0	Scheibe 5-200HV-A2E ISO7093-1	12	ST
51	7.312-045.0	Scheibe 6-200HV-P4E ISO 7089	25	ST
52	7.312-276.0	Scheibe 6 -200HV-A2E ISO7093-1	22	ST
53	7.312-277.0	Scheibe 8-200HV-A2E ISO7093-1	12	ST
54	7.312-017.0	Scheibe 8-A2 ISO 7089	23	ST
55	6.987-137.0	Scheibe	4	ST
56	6.394-840.0	Sitz	1	ST
57	6.987-122.0	Tuer Kehrwalze rechts	1	ST
58	6.987-139.0	Wartungsklappe	1	ST
59	6.987-123.0	Tuer Kehrwalze links	1	ST
60	6.988-505.0	Halter Rundumkennleuchte 2111095	1	ST
61	6.987-109.0	Abdeckkappe	2	ST
62	6.987-113.0	Abdeckkappe	4	ST
63	6.987-655.0	Rahmen KM 150/500	1	ST
64	7.306-058.0	Schraube M 4X 12- 8.8-R2R K-IN6RD	16	ST
65	7.306-090.0	Schraube M6x16 -8.8-P2R (In6Rd)	26	ST
66	7.306-040.0	Zyl.Schr. M8x16 -8.8-A2E ISO4762	13	ST
67	7.306-041.0	Zyl.Schr. M8x20 -8.8-A2E ISO 4762	4	ST
68	7.304-415.0	6kt-Schraube M10x25-8.8-A3E ISO 4017	2	ST



## 11 Chassis

---

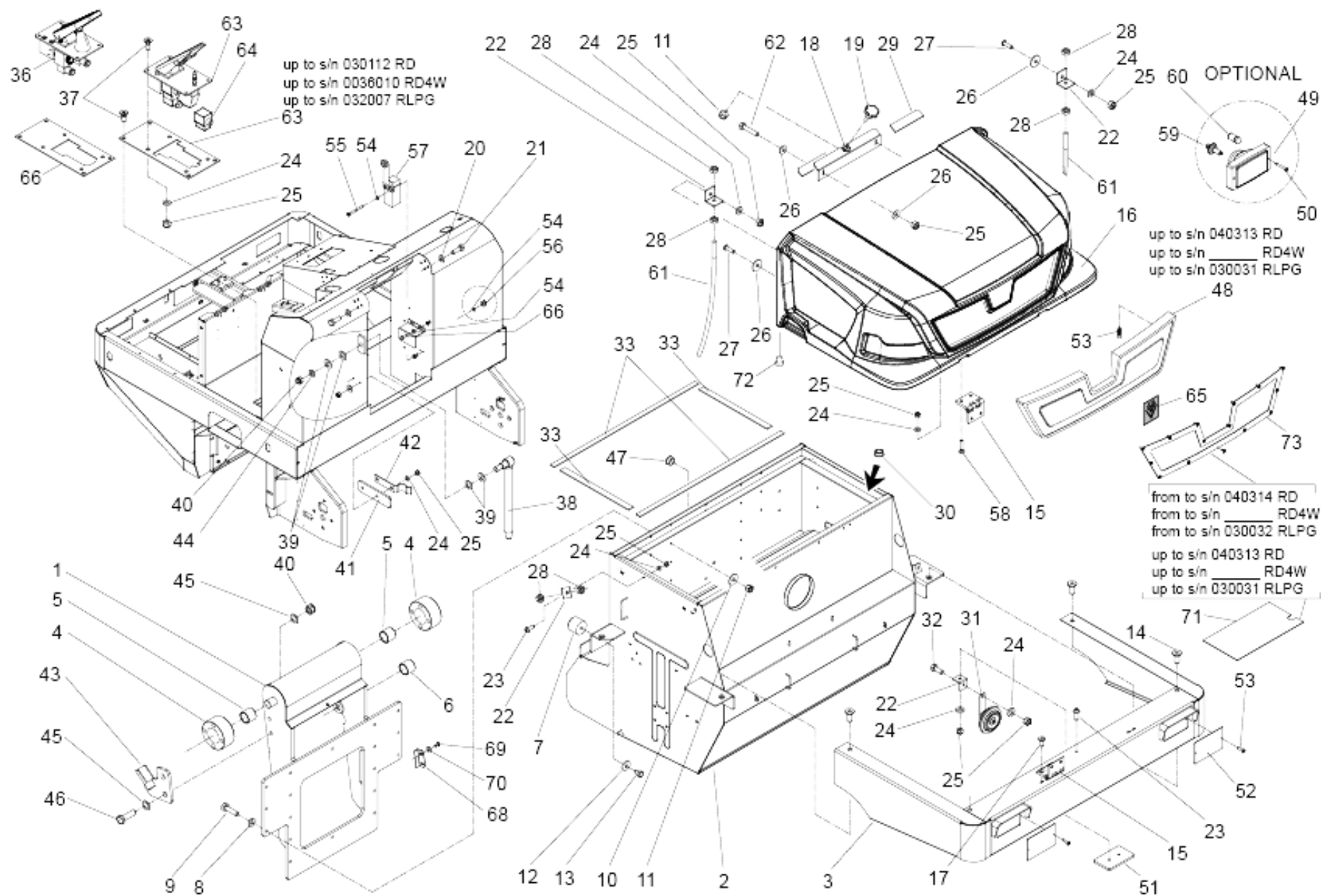
<b>POS</b>	<b>Artikelnr.</b>	<b>Beschreibung</b>	<b>Anzahl</b>	<b>Einheit</b>
69	7.304-395.0	6kt-Schraube M8x16-8.8-A2E ISO 4017	6	ST
70	7.305-646.0	Senkschraube M 5x16-A2-70 DIN 7991	12	ST
72	7.305-051.0	Senkschraube M6x8 -A2-70 (In6Rd)	2	ST
75	6.988-707.0	Abdeckung Gashebel Gas	1	ST
76	7.304-395.0	6kt-Schraube M8x16-8.8-A2E ISO 4017	3	ST



56 Sitz (6.394-840.0)

---

<b>POS</b>	<b>Artikelnr.</b>	<b>Beschreibung</b>	<b>Anzahl</b>	<b>Einheit</b>
10	6.395-356.0	Sitz Kontaktschalter	1	ST



## 20 Rumpfgeraet Stosstdaempfer

POS	Artikelnr.	Beschreibung	Anzahl	Einheit	gültig ab
1	6.987-144.0	Hebearm Kehrbehälter	1	ST	
2	6.987-145.0	Kehrbehälter KM 150/500	1	ST	
3	6.987-146.0	Stosstange vorne	1	ST	
4	6.987-147.0	Aufnahme Hebearm	2	ST	
5	6.987-148.0	Buchse	2	ST	
6	6.987-029.0	Buchse	1	ST	
7	6.987-149.0	Gummipuffer	2	ST	
8	7.312-017.0	Scheibe 8-A2 ISO 7089	18	ST	
9	7.304-400.0	6kt-Schraube M 8x30-8.8-A2E ISO 4017	18	ST	
10	7.312-277.0	Scheibe 8-200HV-A2E ISO7093-1	18	ST	
11	7.311-510.0	6kt-Mutter M 8-8-A2E ISO 7040	19	ST	
12	6.987-352.0	Scheibe 10,5/30x5	12	ST	
13	7.304-415.0	6kt-Schraube M10x25-8.8-A3E ISO 4017	2	ST	
14	7.305-013.0	Senkschraube M8x20-8.8-A2R ISO10642	4	ST	
15	6.987-150.0	Scharnier	2	ST	
16	5.069-316.0	Haube KM 150/500	1	ST	
17	6.987-358.0	Senkschraube M6x25	4	ST	
18	6.987-152.0	Befestigungsplatte Haube	1	ST	
19	6.666-920.0	Sterngriff	1	ST	
20	7.312-005.0	Scheibe 10-200HV-A3E ISO 7089	8	ST	
21	7.304-417.0	6kt-Schraube M10x30-8.8-A3E ISO 4017	8	ST	
22	6.987-058.0	Riegel	5	ST	
23	7.306-090.0	Schraube M6x16 -8.8-P2R (In6Rd)	3	ST	
24	7.312-045.0	Scheibe 6-200HV-P4E ISO 7089	16	ST	
25	7.311-512.0	6kt-Mutter M 6-8-A2E ISO 7040	18	ST	
26	7.312-260.0	Scheibe 6 -100HV-A3E ISO 7094	6	ST	
27	7.306-092.0	Schraube M6x20-ST- 8.8-R3R (IN6RD)	2	ST	
28	7.311-003.0	6kt-Mutter M6 -8-A2E ISO 4032	8	ST	
29	6.987-153.0	Dichtung Gummi	2	ST	
30	6.987-109.0	Abdeckkappe	2	ST	
31	6.989-357.0	Signalhorn 082-564-01	1	ST	
32	7.304-521.0	6kt-Schraube M 6x16-A4-70 ISO 4017	1	ST	
33	2.642-684.0	Set Dichtung Kehrbehälter	1	ST	

## 20 Rumpfgeraet Stosshaempfer

POS	Artikelnr.	Beschreibung	Anzahl	Einheit	gültig ab
36	6.988-300.0	Pedal elektr. hydraulisch	1	ST	32008
37	7.305-031.0	Senkschraube M6x16-8.8-A2R (In6Rd)	8	ST	
38	6.987-157.0	Sicherungsstange	1	ST	
39	6.987-355.0	Tellerfeder DE40	4	ST	
40	7.311-523.0	6kt-Mutter M16 -8-A2E ISO 7040	3	ST	
41	6.987-165.0	Blech Sicherungsstange	1	ST	
42	6.987-166.0	Feder Sicherungsstange	1	ST	
43	6.987-164.0	Aufnahme Sicherungsstange	1	ST	
44	7.312-089.0	Scheibe 16-200HV ISO 7089	1	ST	
45	7.312-089.0	Scheibe 16-200HV ISO 7089	4	ST	
46	7.304-035.0	6kt-Schraube M16X 50-A4-70 ISO 4017	2	ST	
47	6.987-159.0	Abdeckkappe	1	ST	
48	6.987-158.0	Schutzgitter Haube	1	ST	
49	6.987-163.0	Scheinwerfer vorne	2	ST	
50	6.987-357.0	Blechschrabe 4,2x32	4	ST	
51	6.987-160.0	Blech Befestigung Haube	1	ST	
52	6.987-161.0	Abdeckblech Scheinwerfer	2	ST	
53	7.303-385.0	Bl.Schr. ST4,2X19,0-A2-20H-C-H ISO 7049	11	ST	
54	7.312-001.0	Scheibe 4 -200HV-A3E ISO 7089	4	ST	
55	7.306-167.0	Zyl.Schr. M 4x40-8.8-A2E DIN 912	2	ST	
56	7.311-424.0	6kt-Mutter M4 -8-A2E ISO 7040	2	ST	
57	6.987-167.0	Endschalter	1	ST	
58	7.305-055.0	Senkschraube M6x30-A2-70 (IN6RD)	4	ST	
59	6.987-168.0	Halogenlampe 12V 60/55W H4	2	ST	
60	7.651-004.0	Gluehlampe T4W/BA9S -12V 4W EN 60809	2	ST	
61	6.987-162.0	Stahlseil Haube	2	ST	
62	7.304-509.0	6kt-Schraube M 6x25-A4-70 ISO 4017	2	ST	
63	6.987-588.0	Bodenplatte Pedal	1	ST	34008
64	6.988-837.0	Magnetventil	1	ST	
65	5.394-087.0	Aufkleber Signet Gel 102x113	1	ST	
66	6.988-440.0	Bodenplatte Pedal	1	ST	32008
67	6.987-113.0	Abdeckkappe	2	ST	
68	6.987-688.0	Blech Verstellung Endschalter	1	ST	

## 20 Rumpfgeraet Stosddaempfer

---

<b>POS</b>	<b>Artikelnr.</b>	<b>Beschreibung</b>	<b>Anzahl</b>	<b>Einheit</b>	<b>gültig ab</b>
69	7.306-087.0	Schraube M6x10 -8.8-R3R (In6Rd)	2	ST	
70	7.312-276.0	Scheibe 6 -200HV-A2E ISO7093-1	2	ST	
71	6.988-517.0	Trennplatte Gummi 3009267	1	ST	
72	6.987-113.0	Abdeckkappe	2	ST	
73	6.988-814.0	Schutzgitter Haube 2112674	1	ST	

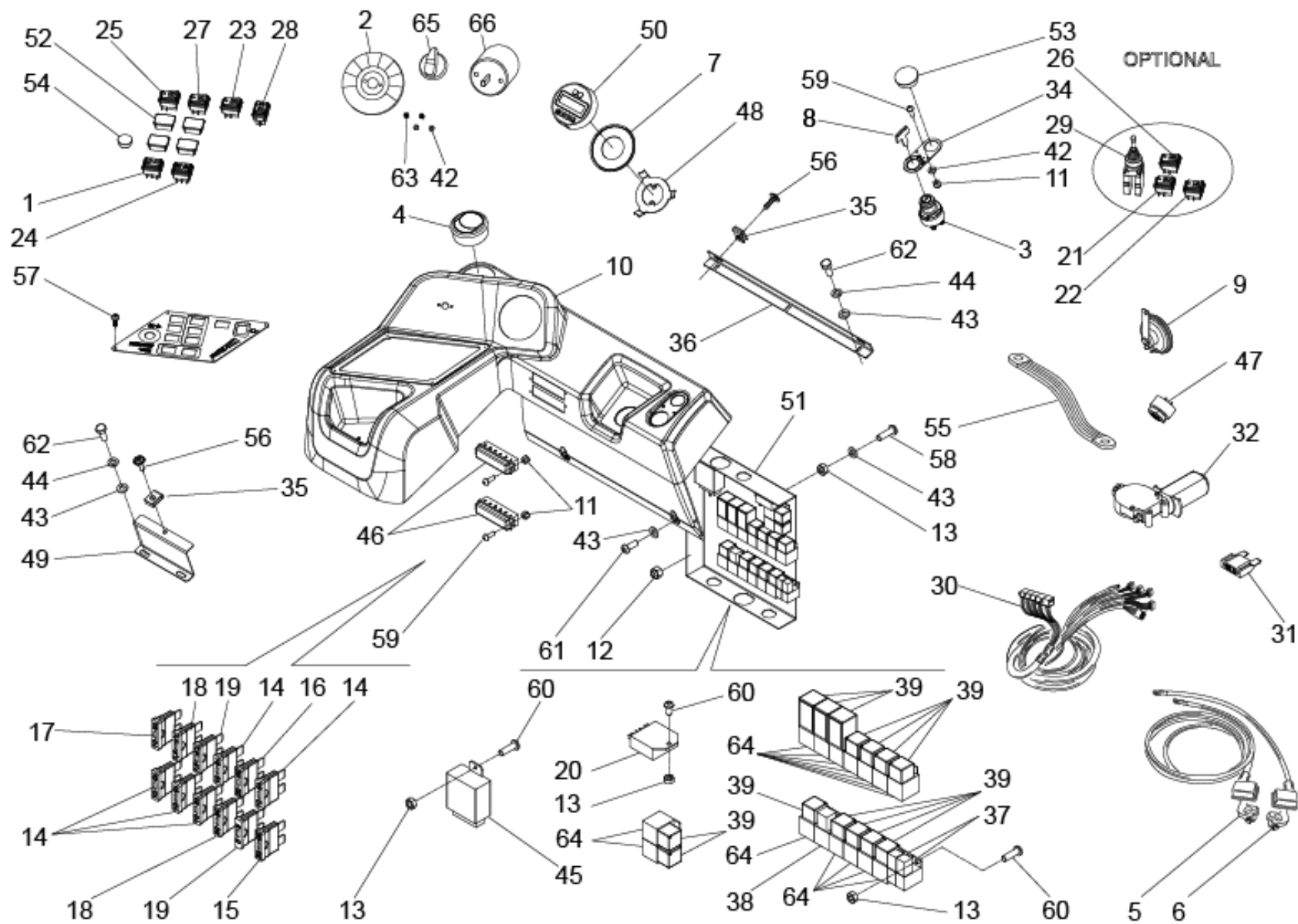
36 Pedal elektr. hydraulisch (6.988-300.0)

---

<b>POS</b>	<b>Beschreibung</b>	<b>Anzahl</b>	<b>Einheit</b>
10	Stecker Ersatz L=200mm	1	ST

---





## 20 Cockpit

POS	Artikelnr.	Beschreibung	Anzahl	Einheit
1	6.632-509.0	Schalter Kehrbehälter	1	ST
2	2.852-563.0	UBS Programmwahlschalter IR	1	ST
3	6.987-838.0	Zuendschloss	1	ST
4	6.987-214.0	Luftduese verstellbar D72	1	ST
5	6.987-386.0	Kabel Batterie Plus	1	ST
6	6.987-385.0	Kabel Batterie Minus	1	ST
7	6.988-731.0	Zentrierring 3011767	1	ST
8	6.987-839.0	Zuendschlüssel	1	ST
9	6.989-357.0	Signalhorn 082-564-01	1	ST
10	5.069-325.0	Bedienfeld	1	ST
12	7.311-512.0	6kt-Mutter M 6-8-A2E ISO 7040	2	ST
13	7.311-003.0	6kt-Mutter M6 -8-A2E ISO 4032	10	ST
14	7.644-017.0	Sicherungseinsatz C10 DIN 72581-3	5	ST
15	7.644-005.0	Sicherungseinsatz C20 DIN 72581-3	1	ST
16	7.644-012.0	Sicherungseinsatz C25 DIN 72581-3	1	ST
17	7.644-040.0	Sicherungseinsatz C30 DIN 72581-3	1	ST
18	7.644-013.0	Sicherungseinsatz C 5 DIN 72581-3	2	ST
19	7.644-007.0	Sicherungseinsatz C 7,5 DIN 72581-3	2	ST
20	6.987-786.0	Fuellstandsanzeige elektrisch	4	ST
21	6.632-510.0	Schalter Seitenbesen	1	ST
22	6.632-511.0	Schalter Wasser Seitenbesen	1	ST
23	6.632-475.0	Taster 2-polig Hupe	1	ST
24	6.632-512.0	Schalter Klappe Behälter	1	ST
25	6.632-476.0	Schalter 2-polig Leuchte	1	ST
26	6.632-484.0	Schalter 2-polig Arbeitslicht	1	ST
27	6.632-478.0	Taster Filterreinigung	1	ST
28	6.632-513.0	Schalter Fahrtrichtung	1	ST
29	6.987-217.0	Joystick	1	ST
30		Kabelsatz KM 150/500 LPG KNA-2111830	1	ST
31	6.644-277.0	Sicherungseinsatz -60A	1	ST
32	6.987-171.0	Motor Filterruettler 12V	1	ST
33	6.987-837.0	Blech Zuendung bedruckt	1	ST
34	6.987-211.0	Blech Bedienfeld bedruckt	1	ST

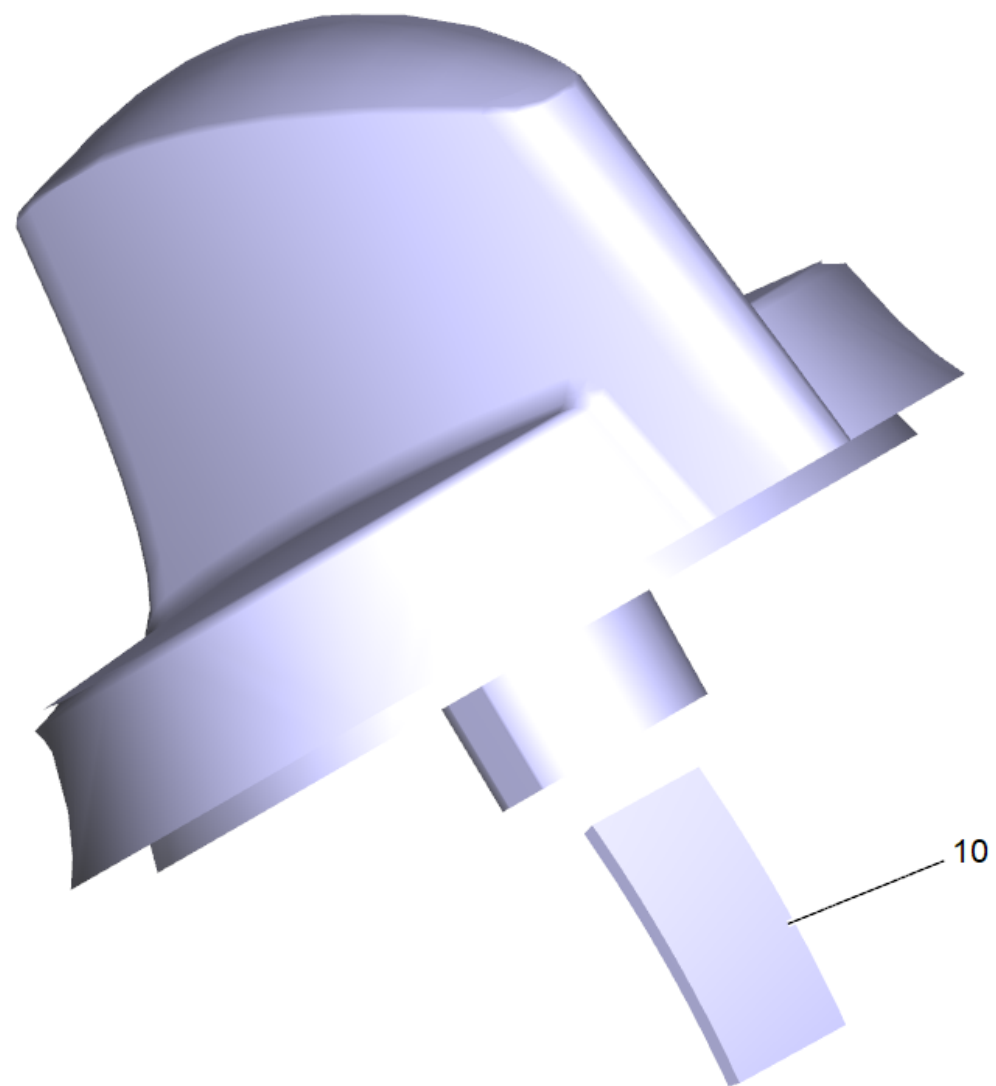
## 20 Cockpit

POS	Artikelnr.	Beschreibung	Anzahl	Einheit
35	6.987-210.0	Klammer	3	ST
36	6.987-209.0	Befestigung Armaturenbrett	1	ST
37	6.987-396.0	Relais 12V 10/20 A	2	ST
38	6.987-395.0	Relais 12V 30/40 A	1	ST
39	6.987-398.0	Zeitrelais 12V	3	ST
40	6.987-394.0	Relais 12V 30/40 A	11	ST
42	7.312-043.0	Scheibe 3-A2 ISO 7089	2	ST
43	7.312-045.0	Scheibe 6-200HV-P4E ISO 7089	9	ST
44	7.313-003.0	Federring B 6-FSt-A3E DIN 127	4	ST
45	6.987-391.0	Gehaeuse Diode	1	ST
46	6.987-220.0	Sicherungskasten	2	ST
47	6.987-384.0	Rueckfahrupe	1	ST
48	6.988-733.0	Gegenhalter Multifunktionsanzeige 3011768	1	ST
49	6.987-208.0	Halter hinten	1	ST
50	6.988-734.0	Multifunktionsanzeige 4211581	1	ST
51	6.987-401.0	Elektrokasten	1	ST
52	6.631-736.0	Blindstopfen	4	ST
53	6.987-376.0	Abdeckkappe D30	1	ST
54	6.368-079.0	Abdeckkappe	1	ST
55	6.987-387.0	Kabel 350 mm	1	ST
56	7.303-078.0	Bl.Schr. ST4,8X19-ST-P2R (In6Rd)	3	ST
57	7.303-266.0	Bl.Schr. St3,9x19 -A2-20H-C-H DIN 7981	4	ST
58	7.306-092.0	Schraube M6x20-ST- 8.8-R3R (IN6RD)	3	ST
59	7.306-058.0	Schraube M 4X 12- 8.8-R2R K-IN6RD	6	ST
60	7.306-087.0	Schraube M6x10 -8.8-R3R (In6Rd)	7	ST
61	7.306-090.0	Schraube M6x16 -8.8-P2R (In6Rd)	2	ST
62	7.304-521.0	6kt-Schraube M 6x16-A4-70 ISO 4017	4	ST
63		Schraube M 3x16-ST- 8.8-R2R (IN6RD)	2	ST
64	6.988-488.0	Aufnahme Relais	14	ST
65	4.035-608.0	Griff Bedienkonzept kpl.	1	ST
66	6.635-027.0	Schalter Bedienfeld	1	ST

## 2 UBS Programmwahlschalter IR (2.852-563.0)

---

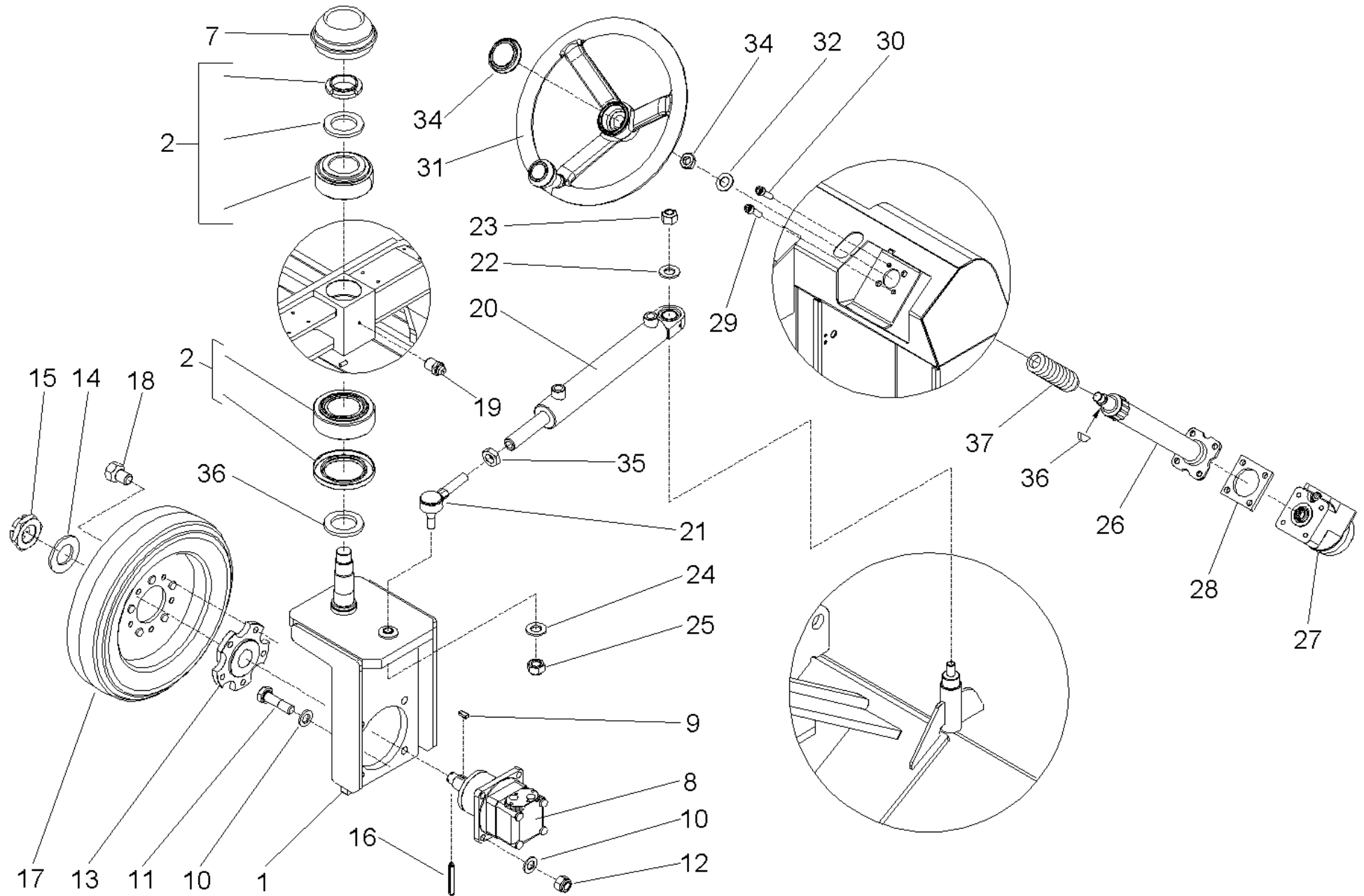
<b>POS</b>	<b>Artikelnr.</b>	<b>Beschreibung</b>	<b>Anzahl</b>	<b>Einheit</b>
1	7.306-406.0	Zyl.Schr. M3x16-4.8-A2E ISO 1207	2	ST
2	7.312-043.0	Scheibe 3-A2 ISO 7089	2	ST
3	5.032-109.0	Formteil Symbolscheibe Industrial Range	1	ST



65 Griff Bedienkonzept kpl. (4.035-608.0)

---

<b>POS</b>	<b>Artikelnr.</b>	<b>Beschreibung</b>	<b>Anzahl</b>	<b>Einheit</b>
20	6.313-014.0	Federungselement	1	ST



## 30 Lenkeinheit

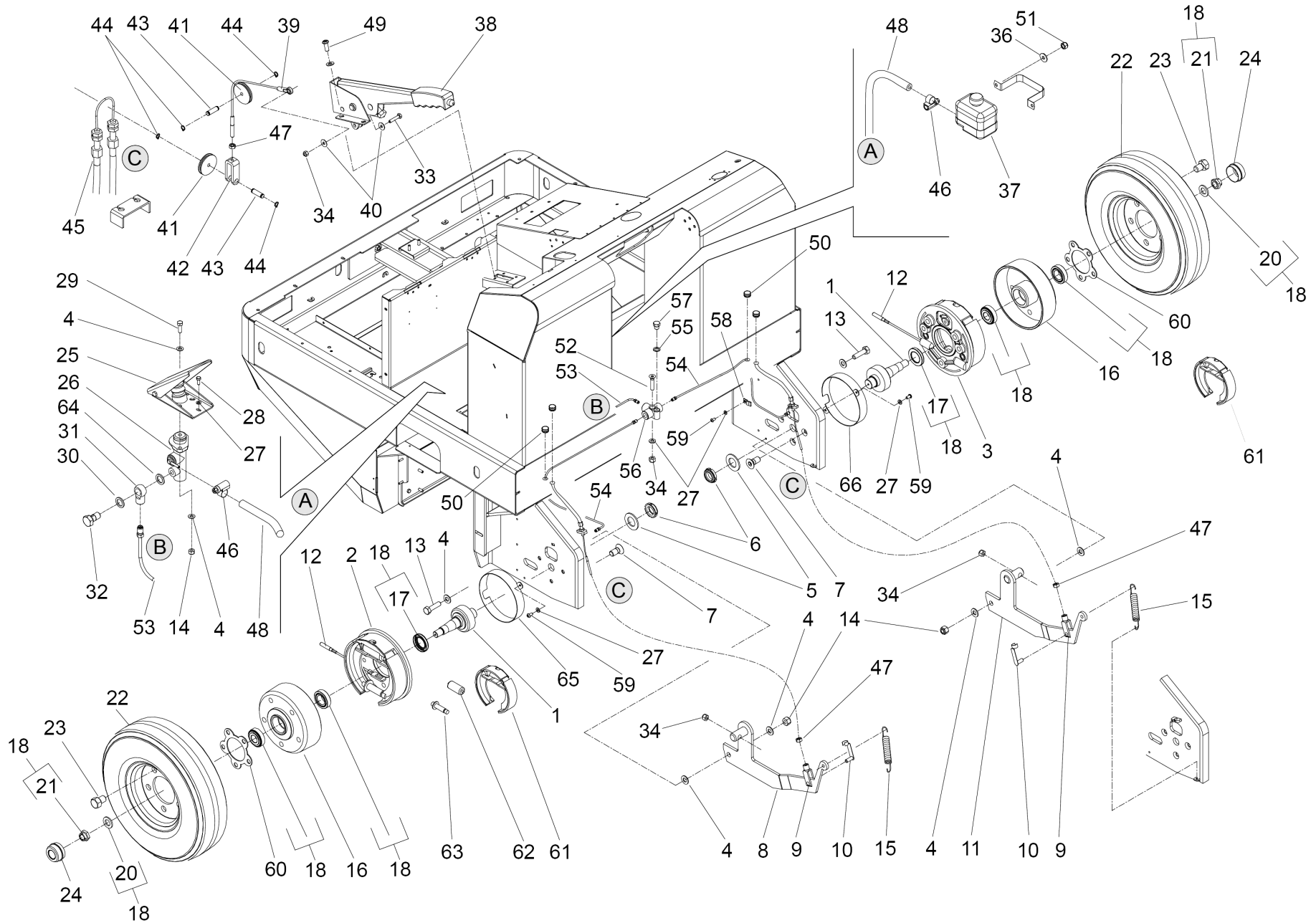
POS	Artikelnr.	Beschreibung	Anzahl	Einheit	Bemerkung
1	6.987-015.0	Aufnahme Motor Radnabe	1	ST	
2	2.642-666.0	Set Lagerung Lenkung	1	ST	
7	6.987-016.0	Deckel Radkappe	1	ST	
8	6.988-795.0	Hydraulikmotor	1	ST	
9	6.987-370.0	Passfeder 12x8x28	1	ST	
10	7.312-089.0	Scheibe 16-200HV ISO 7089	10	ST	
11	7.304-036.0	6kt-Schraube M16x65-A2-70 ISO 4014	4	ST	
12	7.311-523.0	6kt-Mutter M16 -8-A2E ISO 7040	4	ST	
13	6.987-018.0	Radnabe Motor	4	ST	
14	6.987-371.0	Scheibe Motor	1	ST	
15	6.987-372.0	Kronenmutter	1	ST	
16	7.314-956.0	Spannstift 6x40-St ISO 8752	1	ST	
17	4.515-329.0	Radsatz Vollgummi KM 150/500 D/LPG	1	ST	Optional
17	6.435-176.0	Rad Vollgummi nichtkreidend	1	ST	Optional
17	6.987-019.0	Hinterrad	1	ST	Standard
18	6.988-991.0	Radschraube M16x1,5	5	ST	
19	6.987-373.0	Schmiernippel M8x1,25	1	ST	
20	6.987-020.0	Hydraulikzylinder Lenkung	1	ST	
21	6.987-021.0	Spurstangenkopf	1	ST	
22	7.311-028.0	6kt-Mutter M 4-04-A2E ISO 4035	1	ST	
23	6.987-380.0	Mutter Hydraulikzylinder	1	ST	
24	5.250-160.0	Lagerbuchse Scheibe	1	ST	
25	7.311-515.0	6kt-Mutter M12-8-A2E ISO 7040	1	ST	
26	6.987-022.0	Lenksaeule	1	ST	
27	6.988-797.0	Lenkung	1	ST	
28	6.987-024.0	Distanzstueck	1	ST	
29	7.306-063.0	Zyl.Schr. M10x30-8.8-A3E ISO4762	2	ST	
30	7.306-074.0	Zyl.Schr. M10x35-8.8-A3E ISO4762	2	ST	
31	6.987-025.0	Lenkrad D350	1	ST	
32	5.115-081.0	Scheibe	1	ST	
33	6.987-374.0	Mutter Lenkrad	1	ST	
34	6.987-026.0	Kappe Lenkrad	1	ST	
35	6.987-375.0	Mutter M16x1	1	ST	



## 30 Lenkeinheit

---

<b>POS</b>	<b>Artikelnr.</b>	<b>Beschreibung</b>	<b>Anzahl</b>	<b>Einheit</b>	<b>Bemerkung</b>
36	7.318-205.0	Scheibenfeder 5x6,5-C45R DIN 6888	1	ST	
37	6.987-579.0	Faltenbalg	1	ST	

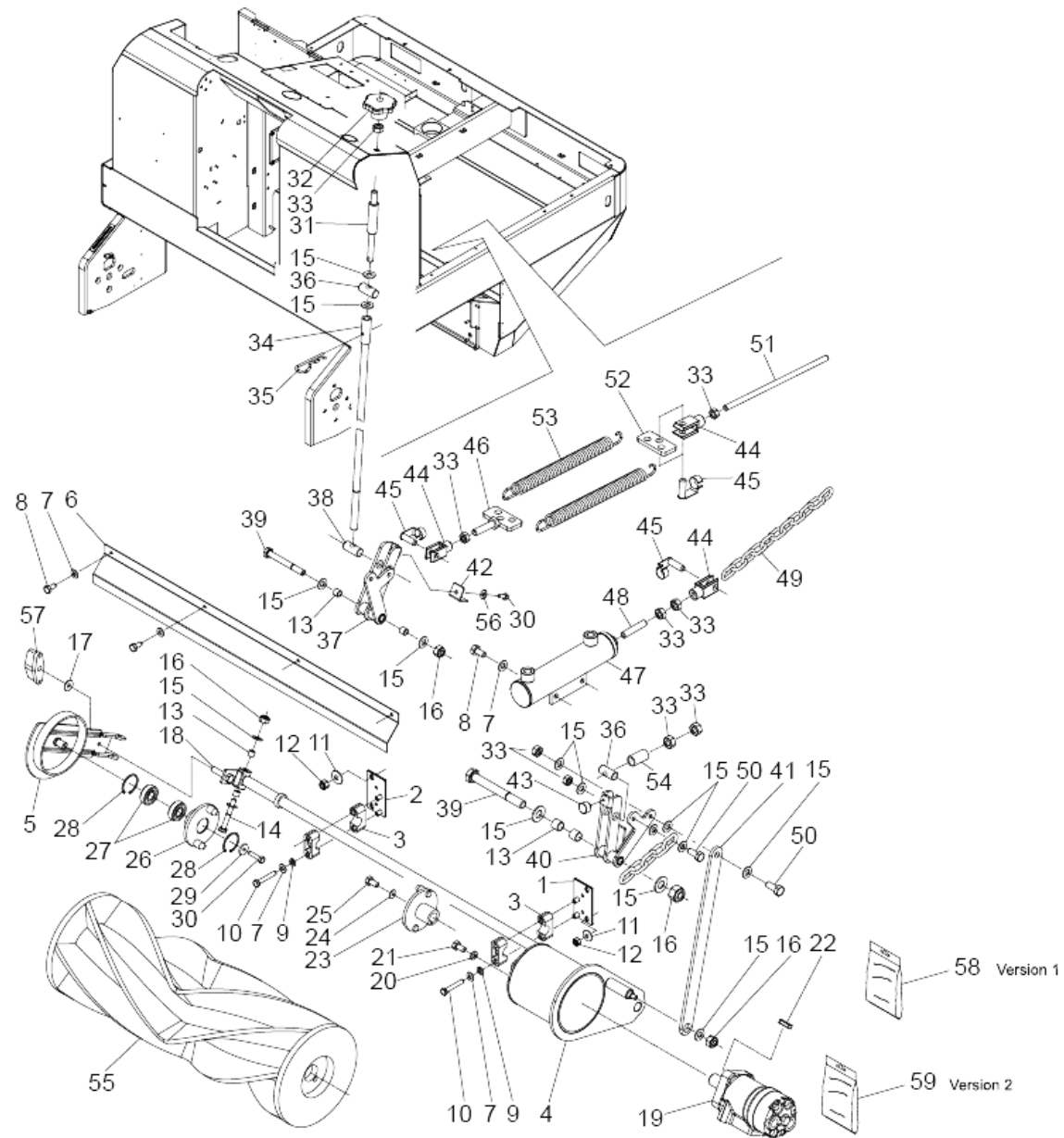


## 40 Raeder vorne

POS	Artikelnr.	Beschreibung	Anzahl	Einheit	Bemerkung
1	6.987-183.0	Achse Vorderrad	2	ST	
2	6.987-184.0	Bremsscheibe rechts	1	ST	
3	6.987-185.0	Bremsscheibe links	1	ST	
4	7.312-017.0	Scheibe 8-A2 ISO 7089	14	ST	
5	7.312-060.0	Scheibe 24-100HV-A3E ISO 7091	2	ST	
6	6.987-281.0	Nutmutter M25x1,5	2	ST	
7	6.987-279.0	Senkschraube M14 x 30 ISO 10642	6	ST	
8	6.987-186.0	Bremshebel rechts	1	ST	
9	7.462-012.0	Gabelkopf G 6x24-ST-A2E DIN 71752	2	ST	
10	6.316-093.0	Bolzen D 6	2	ST	
11	6.987-187.0	Bremshebel links	1	ST	
12	6.987-189.0	Bremsseil	2	ST	
13	7.304-400.0	6kt-Schraube M 8x30-8.8-A2E ISO 4017	2	ST	
14	7.311-510.0	6kt-Mutter M 8-8-A2E ISO 7040	4	ST	
15	6.987-560.0	Feder TR46	2	ST	
16	6.987-191.0	Wasserschlauch D38	2	ST	
17	6.987-403.0	Radialdichtung	2	ST	
18	2.642-677.0	Set Radlager	1	ST	
20	7.312-089.0	Scheibe 16-200HV ISO 7089	2	ST	
21	7.311-059.0	6kt-Mutter M16x1,5 -8-A2E ISO10512	2	ST	
22	4.515-329.0	Radsatz Vollgummi KM 150/500 D/LPG	1	ST	Optional
22	6.435-176.0	Rad Vollgummi nichtkreidend	2	ST	Optional
22	6.987-019.0	Hinterrad	2	ST	Standard
23	6.988-991.0	Radschraube M16x1,5	10	ST	
24	6.987-192.0	Radkappe D47	2	ST	
25	6.987-193.0	Bremspedal	1	ST	
26	6.987-194.0	Pumpe Bremse	1	ST	
27	7.312-045.0	Scheibe 6-200HV-P4E ISO 7089	4	ST	
28	7.304-521.0	6kt-Schraube M 6x16-A4-70 ISO 4017	3	ST	
29	7.304-399.0	6kt-Schraube M 8x25-8.8-A2E ISO 4017	2	ST	
30	6.987-276.0	Dichtscheibe 1/4"	1	ST	
31	6.987-188.0	Augenschraube M10x1,25	1	ST	
32	6.987-275.0	Hohlschraube 12x1,5	1	ST	

## 40 Raeder vorne

POS	Artikelnr.	Beschreibung	Anzahl	Einheit	Bemerkung
33	7.304-387.0	6kt-Schraube M 6x30-8.8-A2E ISO 4017	1	ST	
34	7.311-512.0	6kt-Mutter M 6-8-A2E ISO 7040	4	ST	
36	7.312-278.0	Scheibe 5-200HV-A2E ISO7093-1	2	ST	
37	6.987-195.0	Oeltank Bremse	1	ST	
38	6.987-196.0	Bremshebel 4200786	1	ST	
39	6.987-197.0	Handbremsseil	1	ST	
40	7.312-276.0	Scheibe 6 -200HV-A2E ISO7093-1	2	ST	
41	6.987-198.0	Riemenscheibe	2	ST	
42	6.987-199.0	Gabelkopf	1	ST	
43	6.987-200.0	Bolzen	2	ST	
44	7.343-302.0	Sicherungsscheibe 8 -St-ph DIN 6799	4	ST	
45	6.987-201.0	Handbremsseil	1	ST	
46	7.373-020.0	Schlauchschelle A 10-16x9-W2-2 DIN3017	2	ST	
47	7.311-003.0	6kt-Mutter M6 -8-A2E ISO 4032	3	ST	
48	6.987-653.0	Schlauch D5,5/12,5x1000	1	ST	
49	6.304-168.0	Linsenschraube IN-6kt M8x20 A2-70	4	ST	
50	6.987-273.0	Kabeltuelle 18x16x3,5	4	ST	
51	7.311-421.0	6kt-Mutter M 5-04-A2E DIN 985	2	ST	
52	7.305-055.0	Senkschraube M6x30-A2-70 (IN6RD)	1	ST	
53	6.987-202.0	Rohr Kupfer	1	ST	
54	6.987-203.0	Rohr Kupfer	2	ST	
55	6.987-271.0	Scheibe Kupfer	1	ST	
56	6.987-204.0	3-Wege-Kupplung	1	ST	
57	6.987-205.0	Kappe M10x1	1	ST	
58	6.987-715.0	Riegel Bremschlauch	2	ST	
59	7.306-087.0	Schraube M6x10 -8.8-R3R (In6Rd)	2	ST	
60	6.987-383.0	Distanzscheibe Rad	2	ST	
61	6.987-568.0	Bremsbacke Set links und rechts	1	ST	
62	6.987-569.0	Bremszylinder	2	ST	
63	6.987-570.0	Bremshebel Verstellung	2	ST	
64	6.987-571.0	Dichtscheibe	1	ST	



## 50 Kehrwalze

POS	Artikelnr.	Beschreibung	Anzahl	Einheit	gültig ab	gültig bis	Bemerkung
1	6.987-043.0	Halter Buegel links	1	ST			
2	6.987-044.0	Halter Buegel rechts	1	ST			
3	6.987-045.0	Rohrschelle D 25,5	4	ST			
4	6.987-046.0	Schwinge Kehrwalze links	1	ST			
5	6.987-047.0	Schwinge Kehrwalze rechts	1	ST			
6	6.987-048.0	Schutzblech Kehrwalze	1	ST			
7	7.312-017.0	Scheibe 8-A2 ISO 7089	10	ST			
8	7.304-395.0	6kt-Schraube M8x16-8.8-A2E ISO 4017	6	ST			
9	7.313-004.0	Federring B 8-FSt-A3E DIN 127	4	ST			
10	7.304-461.0	6kt-Schraube M 8x50-8.8-A2E ISO 4017	4	ST			
11	7.312-277.0	Scheibe 8-200HV-A2E ISO7093-1	4	ST			
12	7.311-510.0	6kt-Mutter M 8-8-A2E ISO 7040	4	ST			
13	6.987-049.0	Buchse K4 12x10x10-	13	ST			
14	7.304-445.0	6kt-Schraube M10x80-8.8-A3E ISO 4017	1	ST			
15	7.312-005.0	Scheibe 10-200HV-A3E ISO 7089	5	ST			
16	7.311-511.0	6kt-Mutter M10-8-A2E ISO 7040	4	ST			
17	7.312-276.0	Scheibe 6 -200HV-A2E ISO7093-1	1	ST			
18	7.304-536.0	6kt-Schraube M 6x20-A4-70 ISO 4017	1	ST			
19	6.987-050.0	Hydraulikmotor	1	ST			
20	7.313-005.0	Federring B10-FSt-A3E DIN 127	4	ST			
21	7.304-277.0	6kt-Schraube M10x20 -8.8-ZFSL ISO 4017	4	ST			
22	7.318-042.0	Passfeder 8x7x32-C45K DIN 6885	1	ST			
23	6.987-051.0	Nabe Antrieb	1	ST			
24	5.115-390.0	Scheibe	1	ST			
25	7.304-397.0	6kt-Schraube M8x20-8.8-A2E ISO 4017	1	ST			

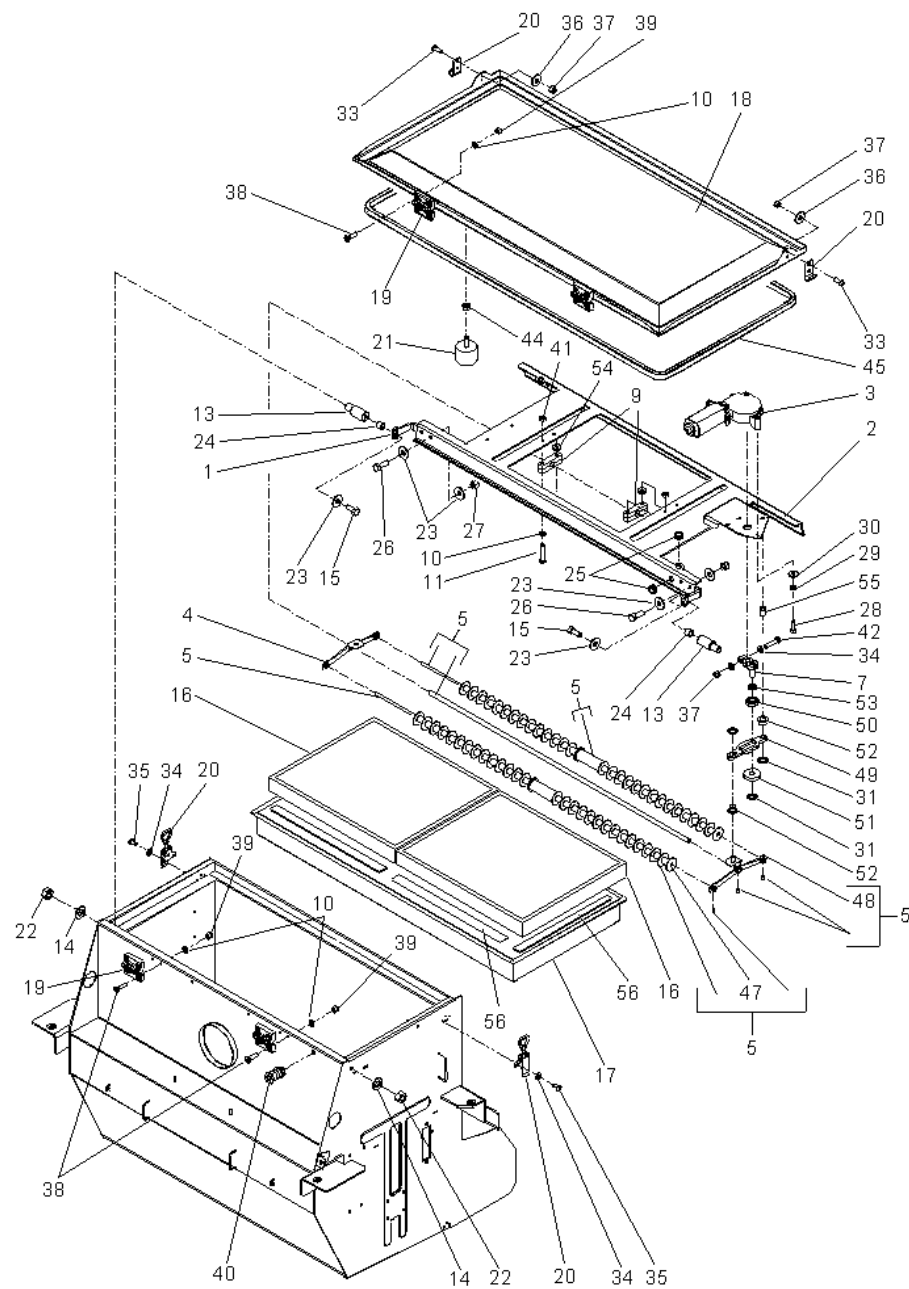
## 50 Kehrwalze

POS	Artikelnr.	Beschreibung	Anzahl	Einheit	gültig ab	gültig bis	Bemerkung
26	6.987-052.0	Nabe Antrieb	1	ST			
27	7.401-134.0	Kugellager 6203-2RS- WAE LZLAGST DIN 625	2	ST			
28	7.343-109.0	Sicherungsring 40x1,75 -ST-ph DIN 472	2	ST			
29	5.129-262.0	Anschlag Sicherheitsschalter	1	ST			
30	7.304-521.0	6kt-Schraube M 6x16-A4-70 ISO 4017	2	ST			
31	6.987-053.0	Stellhebel Kehrwalze	1	ST			
32	6.321-246.0	Sterngriff M 10	1	ST			
33	7.311-511.0	6kt-Mutter M10-8-A2E ISO 7040	9	ST			
34	6.987-054.0	Regler Kehrwalze	1	ST			
35	6.313-004.0	Federstecker	1	ST			
36	6.987-277.0	Bolzen	2	ST			
37	6.987-055.0	Hebel Lenkung	1	ST			
38	6.987-278.0	Gewindebolzen	1	ST			
39	7.304-125.0	6kt-Schraube M8x85 -8.8-A2E ISO 4014	2	ST			
40	6.987-056.0	Hebel Lenkung	1	ST			
41	6.987-057.0	Hubstange Kehrwalze	1	ST			
42	6.987-058.0	Riegel	1	ST			
43	6.987-087.0	Gummipuffer M6	1	ST			
44	6.997-180.0	Gabelkopf 10X20	3	ST			
45	6.997-179.0	Bolzen M10X20	3	ST			
46	6.987-059.0	Frontplatte Federfuehrung	1	ST			
47	6.987-036.0	Zylinder Seitenbesen	1	ST			
48	6.987-060.0	Gewindestange	1	ST			
49	6.987-061.0	Kette Kehrwalze	1	ST			
50	7.304-417.0	6kt-Schraube M10x30-8.8-A3E ISO 4017	2	ST			
51	6.987-062.0	Gewindestange	1	ST			
52	6.987-063.0	Platte Federfuehrung	1	ST			
53	6.987-064.0	Feder D 3,2	2	ST			
54	6.987-065.0	Distanzstueck	1	ST			

## 50 Kehrwalze

POS	Artikelnr.	Beschreibung	Anzahl	Einheit	gültig ab	gültig bis	Bemerkung
55	6.987-085.0	Kehrwalze Standard KM 150/500	1	ST			
55	6.987-436.0	Kehrwalze hart KM 150/500	1	ST			
55	6.987-437.0	Kehrwalze soft natur KM 150/500	1	ST			
55	6.987-464.0	Kehrwalze soft KM 150/500	1	ST			
56	7.312-045.0	Scheibe 6-200HV-P4E ISO 7089	1	ST			
57	6.987-264.0	Knopf rot M6	1	ST			
58	6.364-003.0	Dichtungssatz	1	ST		80013	for old hydraulic motor 6.987-050.0
59	6.364-004.0	Dichtungssatz	1	ST	80014		for new hydraulic motor 6.988-796.0



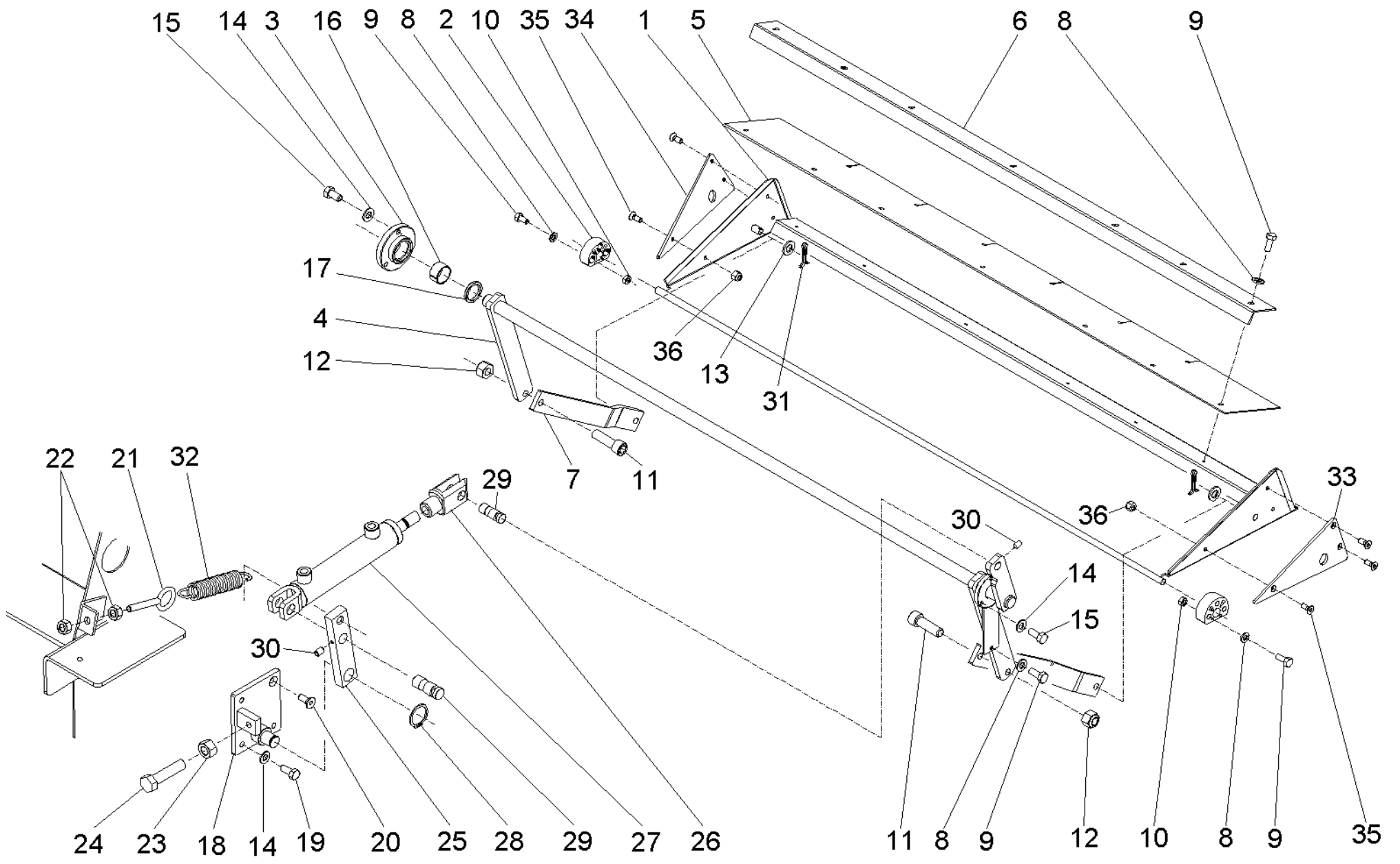


## 60 Filterkasten

POS	Artikelnr.	Beschreibung	Anzahl	Einheit
1	6.987-169.0	Halter	2	ST
2	6.987-170.0	Filterruettler	1	ST
3	6.987-171.0	Motor Filterruettler 12V	1	ST
4	6.987-172.0	Hebel Filterruettler	1	ST
5	2.642-685.0	Set Ruettler kpl.	1	ST
7	6.987-173.0	Drehgelenk Filterruettler	1	ST
9	6.987-175.0	Klammer Filterruettler	4	ST
10	7.312-045.0	Scheibe 6-200HV-P4E ISO 7089	12	ST
11	7.304-389.0	6kt-Schraube M 6x40-8.8-A2E ISO 4017	4	ST
13	6.987-176.0	Bolzen Scharnier	2	ST
14	7.312-008.0	Scheibe 12-200HV-A3E ISO 7089	2	ST
15	7.304-397.0	6kt-Schraube M8x20-8.8-A2E ISO 4017	2	ST
16	6.988-159.0	Flachfaltenfilter Papier KM150/500	2	ST
16	6.987-177.0	Flachfaltenfilter Kunststoff KM150/500	2	ST
16	6.981-057.0	Filter Hepa H13 KM150/500	2	ST
17	6.987-178.0	Gehaeuse Flachfaltenfilter	1	ST
18	6.987-179.0	Deckel Behaelter Filter	1	ST
19	6.987-180.0	Scharnier	2	ST
20	6.987-181.0	Schliesshebel	2	ST
21	6.987-351.0	Gummipuffer M8	4	ST
22	7.311-008.0	6kt-Mutter M12-8-A3E ISO 4032	2	ST
23	7.312-277.0	Scheibe 8-200HV-A2E ISO7093-1	12	ST
24	6.987-182.0	Huelse	2	ST
25	6.987-273.0	Kabeltuelle 18x16x3,5	2	ST
26	7.304-399.0	6kt-Schraube M 8x25-8.8-A2E ISO 4017	5	ST
27	7.311-510.0	6kt-Mutter M 8-8-A2E ISO 7040	5	ST
28	7.304-536.0	6kt-Schraube M 6x20-A4-70 ISO 4017	3	ST
29	7.313-003.0	Federring B 6-FSt-A3E DIN 127	3	ST
30	7.312-276.0	Scheibe 6 -200HV-A2E ISO7093-1	3	ST
31	7.343-047.0	Sicherungsscheibe 10-FST-A2E DIN 6799	2	ST
33	7.306-058.0	Schraube M 4X 12- 8.8-R2R K-IN6RD	4	ST
34	7.312-001.0	Scheibe 4 -200HV-A3E ISO 7089	8	ST
35	7.306-056.0	Schraube M4x8 -8.8-R2R (In6Rd)	6	ST

## 60 Filterkasten

POS	Artikelnr.	Beschreibung	Anzahl	Einheit
36	7.312-278.0	Scheibe 5-200HV-A2E ISO7093-1	4	ST
37	7.311-424.0	6kt-Mutter M4 -8-A2E ISO 7040	5	ST
38	6.987-358.0	Senkschraube M6x25	8	ST
39	7.311-512.0	6kt-Mutter M 6-8-A2E ISO 7040	8	ST
40	6.987-353.0	Kabelverschraubung PG9	4	ST
41	7.311-003.0	6kt-Mutter M6 -8-A2E ISO 4032	4	ST
42	7.304-363.0	6kt-Schr. M 4X 20- 8.8-A2E ISO 4017	1	ST
43	7.312-005.0	Scheibe 10-200HV-A3E ISO 7089	1	ST
44	7.311-004.0	6kt-Mutter M8 -8-A3E ISO 4032	4	ST
45	6.987-652.0	Dichtprofil 3600mm	1	ST
47	6.987-664.0	Scheibe	60	ST
48	6.987-548.0	Hebel Filterruettler Bolzen	1	ST
49	6.987-578.0	Pleuel	1	ST
50	6.987-573.0	Kugellager 6800 RS	1	ST
51	6.987-352.0	Scheibe 10,5/30x5	1	ST
52	6.987-524.0	Buchse	2	ST
53	6.987-337.0	Dichtscheibe	1	ST
54	5.129-262.0	Anschlag Sicherheitsschalter	4	ST
55	6.987-525.0	Distanzhülse	1	ST
56	2.642-800.0	Set Dichtung Filter	1	ST



## 70 Grobschmutzklappe

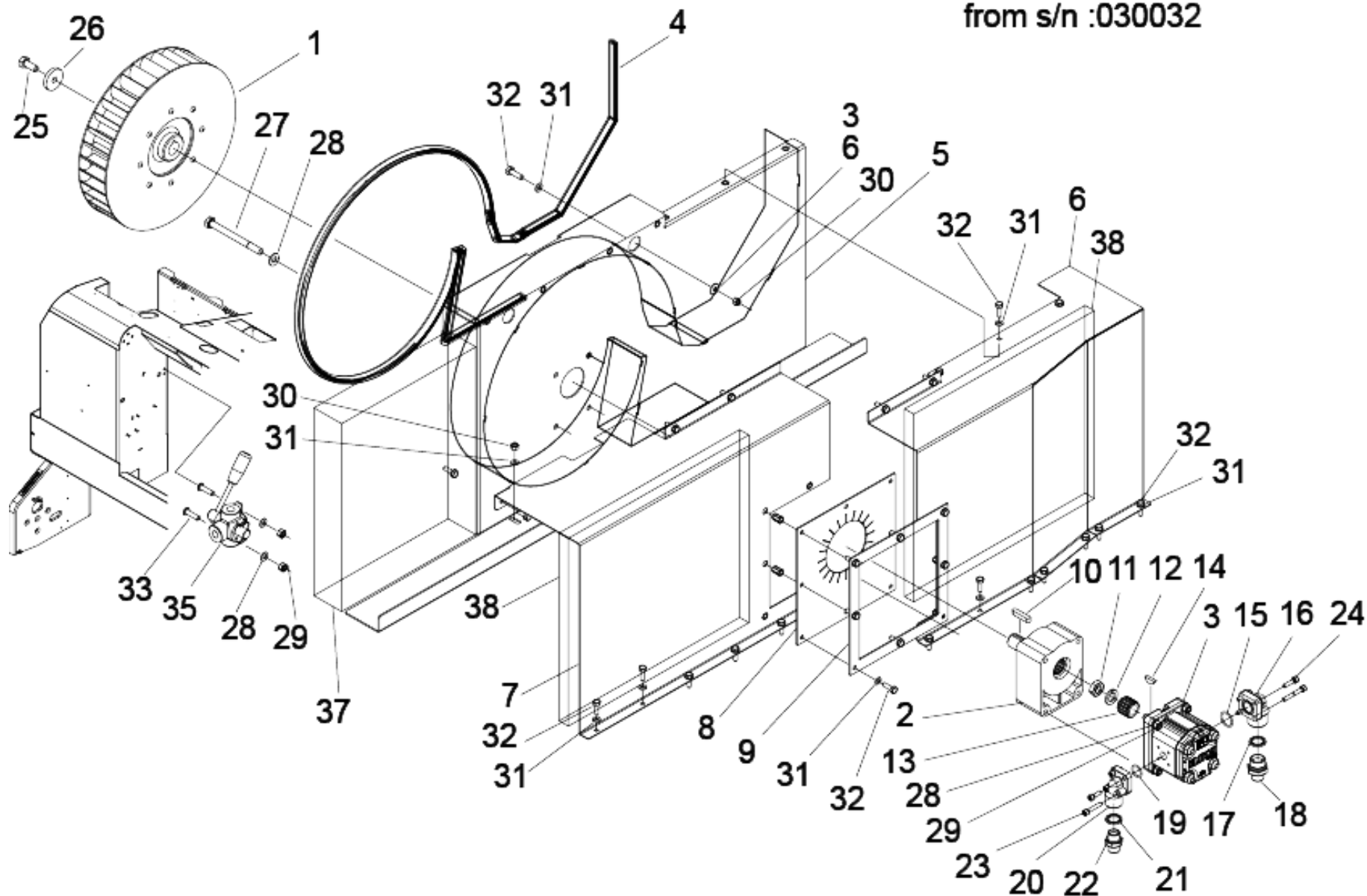
POS	Artikelnr.	Beschreibung	Anzahl	Einheit
1	6.987-066.0	Klappe KM 150/500	1	ST
2	6.987-067.0	Buegel Scharnier	2	ST
3	6.987-068.0	Flansch	1	ST
4	6.987-069.0	Oeffnungsklappe Welle	1	ST
5	6.987-070.0	Gummilippe	1	ST
6	6.987-071.0	Blech Befestigung	1	ST
7	6.987-072.0	Steuerstange Klappe	2	ST
8	7.312-045.0	Scheibe 6-200HV-P4E ISO 7089	14	ST
9	7.304-521.0	6kt-Schraube M 6x16-A4-70 ISO 4017	14	ST
10	7.311-003.0	6kt-Mutter M6 -8-A2E ISO 4032	6	ST
11	6.987-280.0	Zylinderschraube M12x40 ISO4762	2	ST
12	7.311-515.0	6kt-Mutter M12-8-A2E ISO 7040	2	ST
13	7.312-008.0	Scheibe 12-200HV-A3E ISO 7089	2	ST
14	7.312-017.0	Scheibe 8-A2 ISO 7089	9	ST
15	7.304-395.0	6kt-Schraube M8x16-8.8-A2E ISO 4017	6	ST
16	6.987-073.0	Buchse GB 2515	1	ST
17	6.987-074.0	Ring G25.32.4	1	ST
18	6.987-075.0	Zylinder Platte Klappe	1	ST
19	7.304-397.0	6kt-Schraube M8x20-8.8-A2E ISO 4017	3	ST
20	7.305-013.0	Senkschraube M8x20-8.8-A2R ISO10642	1	ST
21	6.987-076.0	Ringschraube M10	1	ST
22	7.311-006.0	6kt-Mutter M10 -8-A3E ISO 4032	2	ST
23	7.311-008.0	6kt-Mutter M12-8-A3E ISO 4032	1	ST
24	7.304-443.0	6kt-Schraube M12x50-8.8-A3E ISO 4017	1	ST
25	6.987-077.0	Halter Kolben Klappe	1	ST
26	6.987-086.0	Gabelkopf	1	ST
27	6.987-078.0	Zylinder	1	ST
28	7.343-040.0	Sicherungsring 20x1,2 -St-ph DIN 471	1	ST
29	6.987-079.0	Zylinderstift Klappe	2	ST
30	7.307-024.0	Gew.Stift M6x10 -A2-21H ISO 4027	2	ST
31	6.988-497.0	Federstecker d.2 L50	2	ST
32	6.987-080.0	Zugfeder D 28	1	ST
33	6.987-081.0	Blech Klappe links	1	ST

## 70 Grobschmutzklappe

---

<b>POS</b>	<b>Artikelnr.</b>	<b>Beschreibung</b>	<b>Anzahl</b>	<b>Einheit</b>
34	6.987-082.0	Blech Klappe rechts	1	ST
35	7.305-103.0	Senkschraube M6x16 -8.8-A2E ISO 10642	6	ST
36	7.311-512.0	6kt-Mutter M 6-8-A2E ISO 7040	6	ST

from s/n :030032



## 80 Geblaese

POS	Artikelnr.	Beschreibung	Anzahl	Einheit
1	6.987-041.0	Luefterrad	1	ST
2	6.987-040.0	Halter Antrieb Riemen	1	ST
3	6.988-825.0	Hydraulikpumpe 4212188	1	ST
4	6.988-816.0	Dichtung 1967mm 3012581	1	ST
5	6.988-817.0	Halter Geblaesemotor 2112571	1	ST
6	6.988-818.0	Abdeckung links 3012577	1	ST
7	6.988-819.0	Abdeckung rechts 3012578	1	ST
8	6.988-830.0	Klappe Motor 3012580	1	ST
9	6.988-831.0	Rahmen Klappe Motor 3012579	1	ST
10	6.318-006.0	Passfeder 6x6x30	1	ST
11	7.311-104.0	6kt-Mutter M12x1,5 -04-A2E ISO 8675	1	ST
12	7.313-007.0	Federring B12-FSt-A3E DIN 127	1	ST
13	6.987-039.0	Kupplung	1	ST
14	7.318-203.0	Scheibenfeder 4x6,5-C45R DIN 6888	1	ST
15	6.987-379.0	O-Ring NBR 2,62x23,8-	1	ST
16	6.987-334.0	Verbindungsstueck Pumpe G 1/4	1	ST
17	6.987-339.0	Dichtscheibe 3/4"	1	ST
18	6.987-325.0	Schlauchstutzen 1/2"-3/4"	1	ST
19	6.988-826.0	O-Ring 4212845	1	ST
20	6.988-820.0	Winkelstueck G1/2"- 4212239	1	ST
21	6.987-338.0	Dichtscheibe 1/2"	1	ST
22	6.987-330.0	Schlauchstutzen G1/2"	1	ST
23	7.306-131.0	Schraube M6x45 -8.8-P2R (In6Rd)	4	ST
24	7.306-023.0	Zyl.Schr. M6x25 -8.8-A2E ISO4762	4	ST
25	7.304-397.0	6kt-Schraube M8x20-8.8-A2E ISO 4017	1	ST
26	5.115-390.0	Scheibe	1	ST
27	7.304-099.0	6kt-Schraube M 8x90-8.8-A2E ISO 4014	4	ST
28	7.312-017.0	Scheibe 8-A2 ISO 7089	10	ST
29	7.311-510.0	6kt-Mutter M 8-8-A2E ISO 7040	6	ST
30	7.311-512.0	6kt-Mutter M 6-8-A2E ISO 7040	4	ST
31	7.312-045.0	Scheibe 6-200HV-P4E ISO 7089	34	ST
32	7.304-526.0	6kt-Schraube M12x30-A4-70 ISO 4017	32	ST
33	6.304-174.0	Linsenschraube M8 x 30	2	ST



## 80 Gebläse

---

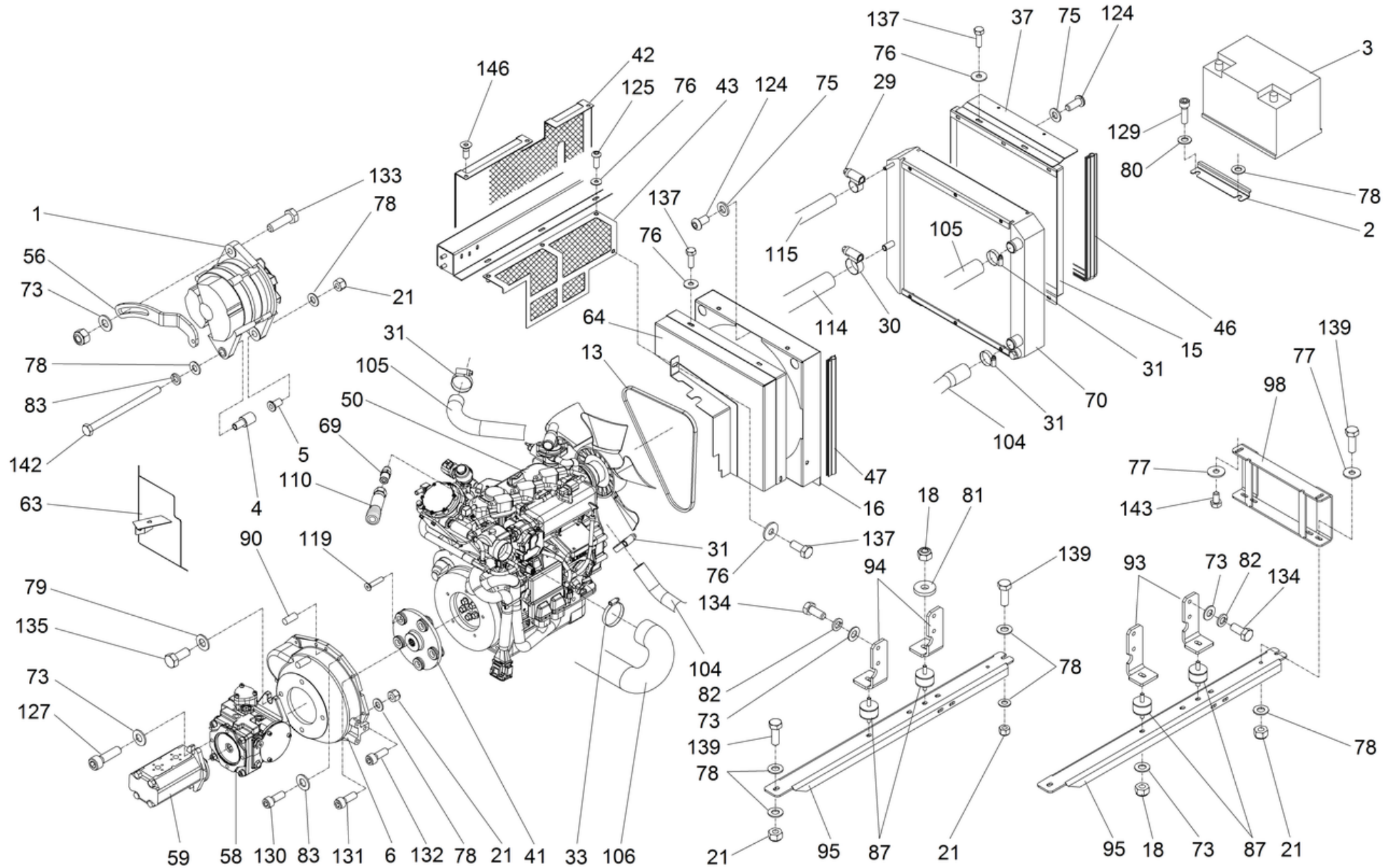
<b>POS</b>	<b>Artikelnr.</b>	<b>Beschreibung</b>	<b>Anzahl</b>	<b>Einheit</b>
35	6.987-042.0	Dreiwegehahn 3/8"	1	ST
36	7.312-276.0	Scheibe 6 -200HV-A2E ISO7093-1	2	ST
37	6.988-822.0	Schalldaemmmatte Motor 2x30mm 3013098	1	ST
38	6.988-823.0	Schalldaemmmatte Motor 20mm 3013099	1	ST

## 90 Motor

---

<b>POS</b>	<b>Beschreibung</b>	<b>Anzahl</b>	<b>Einheit</b>
91	Motoreinheit	1	ST





## 91 Motoreinheit

POS	Artikelnr.	Beschreibung	Anzahl	Einheit
1	6.987-249.0	Lichtmaschine 80Ah	1	ST
2	6.987-266.0	Halter Batterie	1	ST
3	6.987-263.0	Batterie 12V-80Ah	1	ST
4	6.987-810.0	Buchse Lichtmaschine lang	1	ST
5	6.988-714.0	Buchse Lichtmaschine 3011852	1	ST
6	6.988-138.0	Gehaeuse Kupplung	1	ST
7	6.987-362.0	Filterpatrone Einsatz	1	ST
8	6.987-361.0	Filterpatrone	1	ST
9		Katalysator 4211890	1	ST
10	6.987-282.0	Rohrschelle	2	ST
11	6.987-265.0	Schluessel Hydraulik	1	ST
12	6.987-181.0	Schliesshebel	1	ST
13	6.987-861.0	Keilriemen	1	ST
14		Kollektor Schalldaempfer KM130/300 LPG KNA - 2111423	1	ST
15	6.987-221.0	Luftzufuehrung	1	ST
16	6.987-851.0	Halter Geblaese	1	ST
17	6.987-864.0	Abdeckung	1	ST
18	7.311-511.0	6kt-Mutter M10-8-A2E ISO 7040	13	ST
19	7.311-424.0	6kt-Mutter M4 -8-A2E ISO 7040	2	ST
20	7.311-512.0	6kt-Mutter M 6-8-A2E ISO 7040	24	ST
21	7.311-510.0	6kt-Mutter M 8-8-A2E ISO 7040	30	ST
22	7.311-006.0	6kt-Mutter M10 -8-A3E ISO 4032	4	ST
23	7.311-003.0	6kt-Mutter M6 -8-A2E ISO 4032	1	ST
24	7.311-004.0	6kt-Mutter M8 -8-A3E ISO 4032	24	ST
25	6.987-347.0	Steuerblock 1-teilig	1	ST
26	6.987-346.0	Verteilerblock 3-teilig	1	ST
27	6.987-377.0	Filter Element	1	ST
28	6.373-655.0	Rohrschelle D30	3	ST
29	7.373-020.0	Schlauchschelle A 10-16x9-W2-2 DIN3017	2	ST
30	7.373-020.0	Schlauchschelle A 10-16x9-W2-2 DIN3017	2	ST
31	7.373-026.0	Schlauchschelle A-25-40x13-W2-2 DIN3017	4	ST
32	7.373-039.0	Schlauchschelle A 40-60x13-W4 DIN 3017	2	ST
33	6.388-766.0	Schlauchschelle	2	ST

## 91 Motoreinheit

POS	Artikelnr.	Beschreibung	Anzahl	Einheit
34	6.988-717.0	Spannband Haken Gasflasche 2111392	1	ST
35	6.988-718.0	Spannblech Gasflasche 3011394	1	ST
36	6.987-253.0	Kabelschelle	1	ST
37	6.988-154.0	Halteblech Luefter	1	ST
38	6.987-363.0	Luftfilter kpl. 5"	1	ST
39	6.987-234.0	Saugfilter	1	ST
40	6.987-233.0	Oelfilter	1	ST
41	6.988-139.0	Kupplung	1	ST
42	6.987-582.0	Schutzgitter Mitte	1	ST
43	6.988-744.0	Schutzgitter Motor 2111856	1	ST
44	6.987-232.0	Dichtung Deckel	1	ST
45	6.988-745.0	Dichtung Auspuff 4211439	3	ST
46	6.987-856.0	Dichtung 1500mm - 3009054	1	ST
47	6.987-855.0	Dichtung 350mm	6	ST
48	6.987-108.0	Fuellstandsanzeige	1	ST
49	6.988-736.0	Feder 4211889	1	ST
50	6.988-720.0	Motor Kubota WG972 - 4211437	1	ST
51	6.988-746.0	Gleitschiene Kunststoff 3011859	1	ST
52	6.988-721.0	Gleitschiene Kunststoff 3011387	3	ST
53	6.988-722.0	Bolzen Aufnahme Gasflasche 2111388	1	ST
54	6.987-583.0	Winkel	1	ST
55	6.987-845.0	Platte Schalldaempfer	1	ST
56	6.987-812.0	Klemmhebel Lichtmaschine	1	ST
57	6.987-264.0	Knopf rot M6	1	ST
58	6.988-788.0	Hydraulikpumpe	1	ST
59	6.987-254.0	Doppelzahnrad Pumpe	1	ST
60	6.987-242.0	Vorfilter	1	ST
61	6.988-183.0	Druckschalter	1	ST
62	6.987-853.0	Distanzrohr Auspuff	1	ST
63	6.988-747.0	Blechteil Hitzeschutz 2111897	1	ST
64	6.988-724.0	Lueftergehaeuse 2111729	1	ST
65	6.988-730.0	Winkelstueck 1/2" 20 UNF - 4211862	1	ST
66	6.987-227.0	Oel Sammel Behaelter	1	ST

## 91 Motoreinheit

POS	Artikelnr.	Beschreibung	Anzahl	Einheit
68	6.987-787.0	Anschluss Flasche 1/2 20UNF	1	ST
69	6.988-735.0	Nippel M1/4"NPT-M1/2" - 4211853	1	ST
70	6.987-226.0	Wasser Kuehler	1	ST
71	7.312-008.0	Scheibe 12-200HV-A3E ISO 7089	2	ST
72	5.250-160.0	Lagerbuchse Scheibe	4	ST
73	7.312-005.0	Scheibe 10-200HV-A3E ISO 7089	19	ST
74	7.312-001.0	Scheibe 4 -200HV-A3E ISO 7089	2	ST
75	7.312-045.0	Scheibe 6-200HV-P4E ISO 7089	31	ST
76	7.312-276.0	Scheibe 6 -200HV-A2E ISO7093-1	39	ST
77	7.312-277.0	Scheibe 8-200HV-A2E ISO7093-1	25	ST
78	7.312-017.0	Scheibe 8-A2 ISO 7089	58	ST
79	5.115-542.0	Scheibe	2	ST
80	7.312-023.0	Faecherscheibe A10,5-1.4310 DIN 6798	1	ST
81	6.987-352.0	Scheibe 10,5/30x5	4	ST
82	7.313-005.0	Federring B10-FSt-A3E DIN 127	8	ST
83	7.313-004.0	Federring B 8-FSt-A3E DIN 127	18	ST
84	6.987-237.0	Waermetauscher	1	ST
85	7.343-083.0	Sicherungsring 12x1 -FSt DIN 471	1	ST
86	6.987-229.0	Oeltank	1	ST
87	6.987-723.0	Gummipuffer M10x25	4	ST
88	6.988-695.0	Auspufftopf	1	ST
89	6.988-725.0	Lambdasonde 4211892	2	ST
90	7.314-359.0	Zylinderstift 8x30-A -St ISO 8734	1	ST
91	6.988-748.0	Halteblech 3011841	1	ST
92	6.987-223.0	Halter Magnet	1	ST
93	6.987-848.0	Winkel Motor links	2	ST
94	6.987-849.0	Winkel Motor rechts	2	ST
95	6.987-847.0	Traegerblech Motor	2	ST
96	6.987-857.0	Halter Wassertank	1	ST
97	6.988-765.0	Halter Gasflasche 2111429	1	ST
98	6.987-222.0	Verstaerkung Heizkoerper	1	ST
99	6.987-238.0	Halter Waermetauscher	1	ST
100	6.987-236.0	Kappe	1	ST

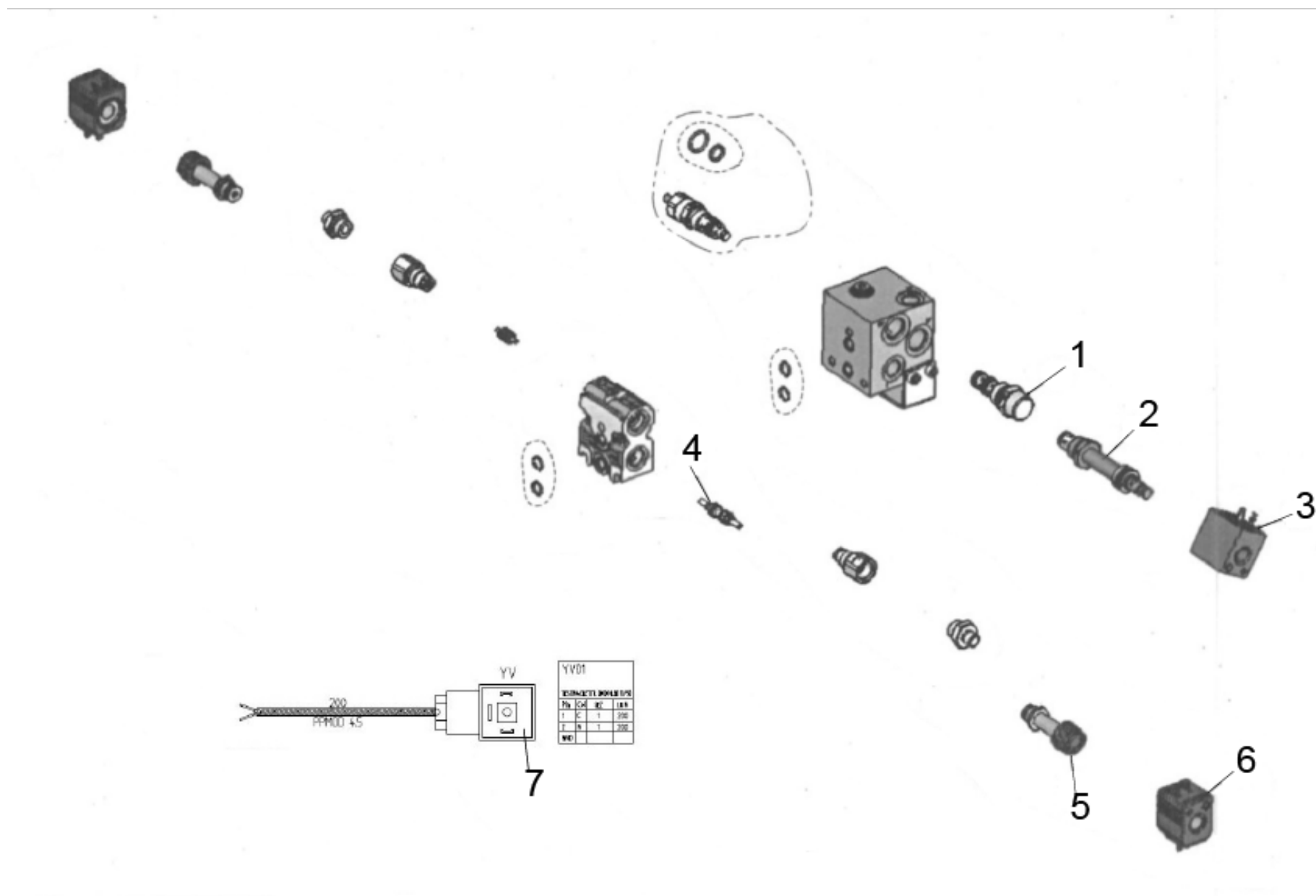
## 91 Motoreinheit

POS	Artikelnr.	Beschreibung	Anzahl	Einheit
101	6.987-213.0	Deckel Oeltank	1	ST
102	6.987-260.0	Tankdeckel	1	ST
103	6.987-239.0	Thermoschalter	1	ST
104	6.987-816.0	Wasserschlauch unten	1	ST
105	6.987-815.0	Wasserschlauch oben	1	ST
106	6.988-700.0	Saugschlauch Filter 3011451	1	ST
107	6.987-231.0	Saugrohr vertikal	1	ST
108	6.987-258.0	Saugschlauch Filter	1	ST
109	6.988-749.0	Auspuffrohr 2111440	1	ST
110		Hydraulikschlauch Gas 1/2"x2510- 4211819	1	ST
111	6.987-788.0	HD-Schlauch 1/2"x340mm	1	ST
112	6.988-739.0	Schlauch Gummi D10/17x630 - 3011816	1	ST
113	6.988-740.0	Schlauch Gummi D10/17x390 - 3011815	1	ST
114	6.987-651.0	Schlauch D13/21,5x1350	1	ST
115	6.987-650.0	Schlauch D8/15x2800	1	ST
116	6.987-305.0	Hydraulikschlauch 1/2" 500	1	ST
117	6.987-786.0	Fuellstandsanzeige elektrisch	1	ST
118	6.987-259.0	Tank Kuehlwasser	1	ST
119	7.305-130.0	Senkschraube M8x35-10.9-GE3A/VL DIN 7991	1	ST
120	6.304-174.0	Linsenschraube M8 x 30	2	ST
121	7.306-092.0	Schraube M6x20-ST- 8.8-R3R (IN6RD)	6	ST
122	7.306-224.0	Schraube M10x35-A2-70 DIN 7984	4	ST
123	7.306-058.0	Schraube M 4X 12- 8.8-R2R K-IN6RD	8	ST
124	7.306-087.0	Schraube M6x10 -8.8-R3R (In6Rd)	12	ST
125	7.306-090.0	Schraube M6x16 -8.8-P2R (In6Rd)	11	ST
126	6.304-168.0	Linsenschraube IN-6kt M8x20 A2-70	2	ST
127	7.306-243.0	Zyl.Schr. M10x25 -A4-70 ISO 4762	2	ST
128	7.304-393.0	6kt-Schraube M 8x10-8.8-A2E ISO 4017	1	ST
129	7.306-040.0	Zyl.Schr. M8x16 -8.8-A2E ISO4762	2	ST
130	7.306-042.0	Zyl.Schr. M8x25 -8.8-A2E ISO4762	2	ST
131	7.306-043.0	Zyl.Schr. M8x30 -8.8-A2E ISO 4762	3	ST
132	7.306-044.0	Zyl.Schr. M8x35 -8.8-A2E ISO4762	1	ST
133	7.304-419.0	6kt-Schraube M10x35-8.8-A3E ISO 4017	1	ST



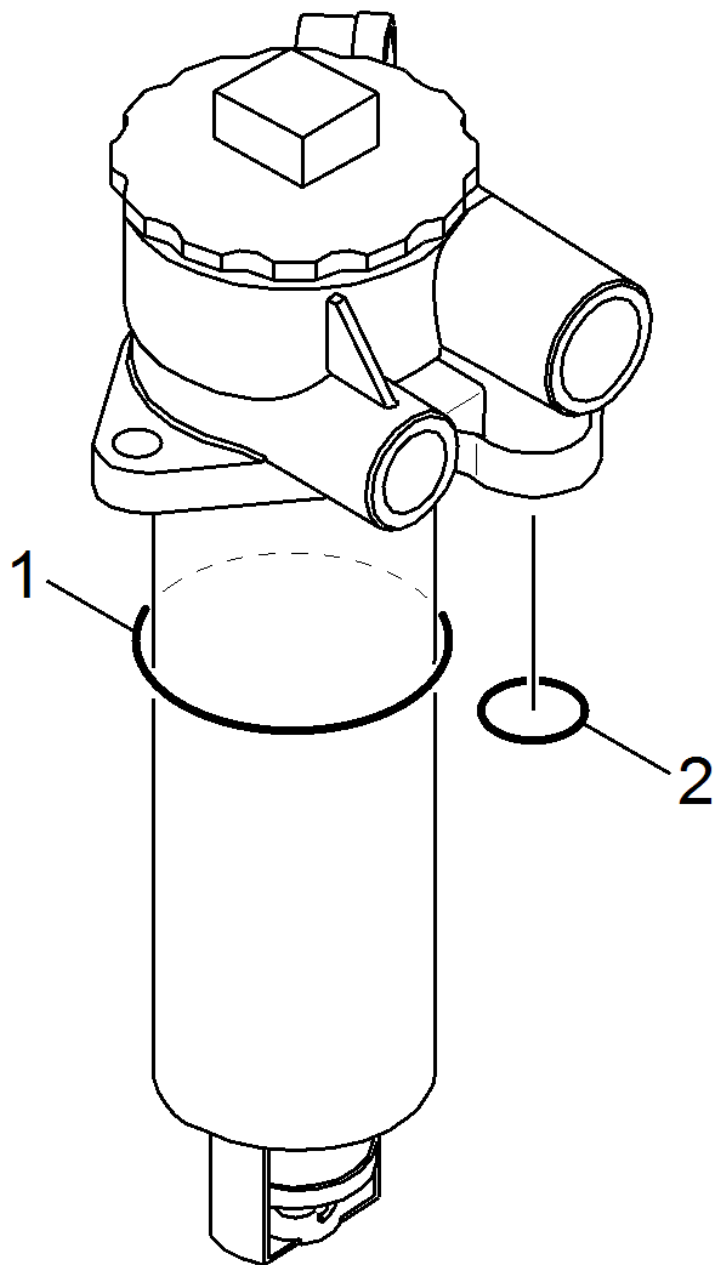
## 91 Motoreinheit

POS	Artikelnr.	Beschreibung	Anzahl	Einheit
134	7.304-025.0	6kt-Schr. M10x1,25x25-8.8-A2E DIN 961	8	ST
135	7.304-046.0	6kt-Schraube M14x30- A2-70 ISO 4017	2	ST
136	7.304-536.0	6kt-Schraube M 6x20-A4-70 ISO 4017	14	ST
137	7.304-521.0	6kt-Schraube M 6x16-A4-70 ISO 4017	6	ST
138	7.304-509.0	6kt-Schraube M 6x25-A4-70 ISO 4017	1	ST
139	7.304-399.0	6kt-Schraube M 8x25-8.8-A2E ISO 4017	6	ST
140	7.304-400.0	6kt-Schraube M 8x30-8.8-A2E ISO 4017	4	ST
141	7.304-406.0	6kt-Schraube M 8x35-8.8-A2E ISO 4017	12	ST
142	7.304-463.0	6kt-Schraube M8x120 -A2-70 ISO 4017	1	ST
143	7.304-395.0	6kt-Schraube M8x16-8.8-A2E ISO 4017	2	ST
144	7.304-461.0	6kt-Schraube M 8x50-8.8-A2E ISO 4017	2	ST
145	7.305-032.0	Senkschraube M6x20-ST-08.8-ZNBHL ISO14581	8	ST
146	7.305-031.0	Senkschraube M6x16-8.8-A2R (In6Rd)	3	ST
147	7.305-104.0	Senkschraube M8x25 -8.8-R3R ISO 10642	3	ST
148	7.306-074.0	Zyl.Schr. M10x35-8.8-A3E ISO4762	2	ST
149	6.987-586.0	Magnetventil	8	ST



26 Verteilerblock 3-teilig (6.987-346.0)

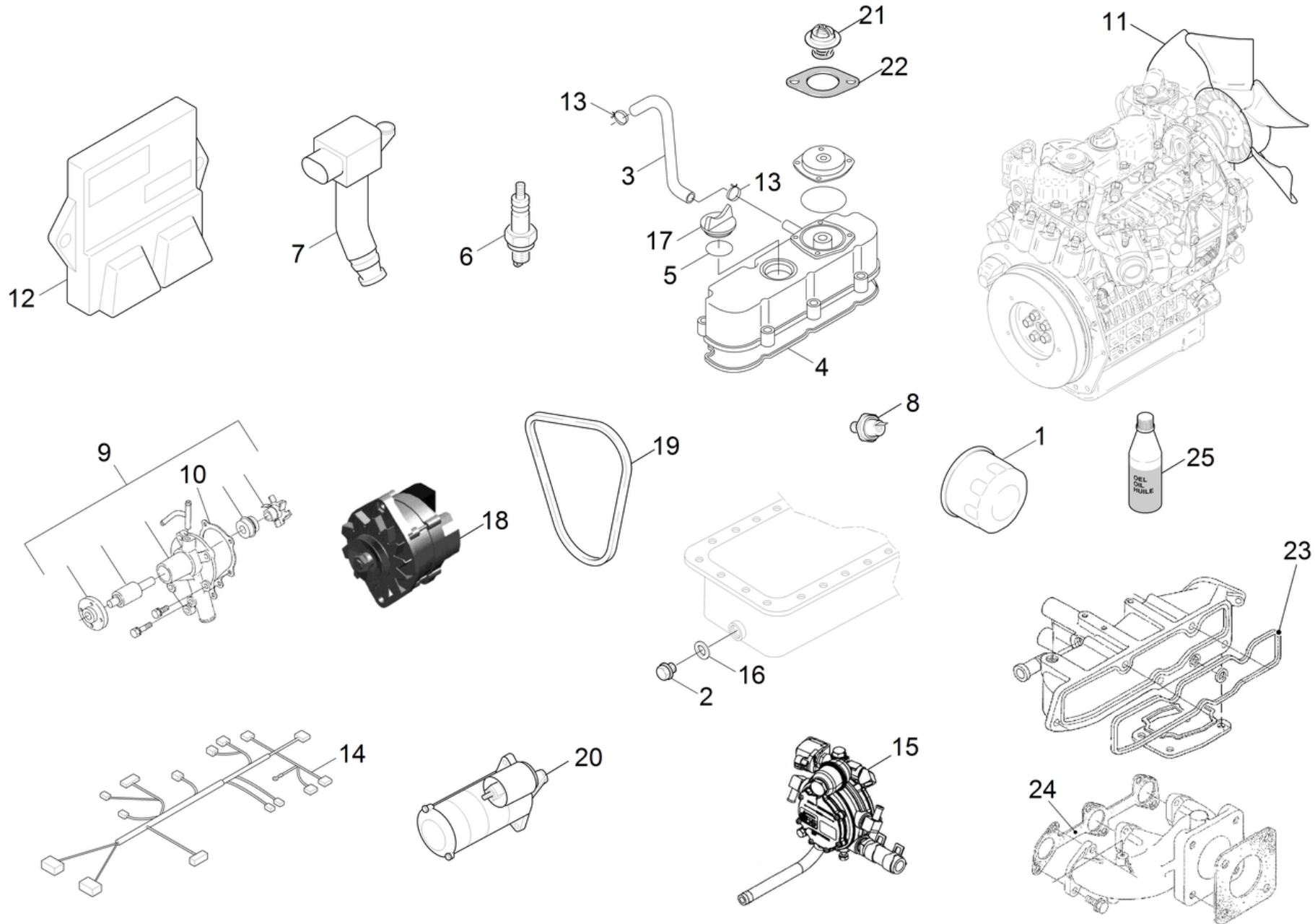
POS	Artikelnr.	Beschreibung	Anzahl	Einheit	Fußnotentext
1	6.988-773.0	Drossel	1	ST	UEBER ZENTRALLAGER ERHAELTLICH
2	6.988-772.0	Ventil Schieber	1	ST	UEBER ZENTRALLAGER ERHAELTLICH
3	6.988-770.0	Spule 12V DC 30W	1	ST	UEBER ZENTRALLAGER ERHAELTLICH
4	6.988-774.0	Ventilstange	3	ST	UEBER ZENTRALLAGER ERHAELTLICH
5	6.988-771.0	Ventil Einstellung	6	ST	UEBER ZENTRALLAGER ERHAELTLICH
6	6.987-586.0	Magnetventil	6	ST	
7		Stecker Ersatz L=200mm	1	ST	



## 40 Oelfilter (6.987-233.0)

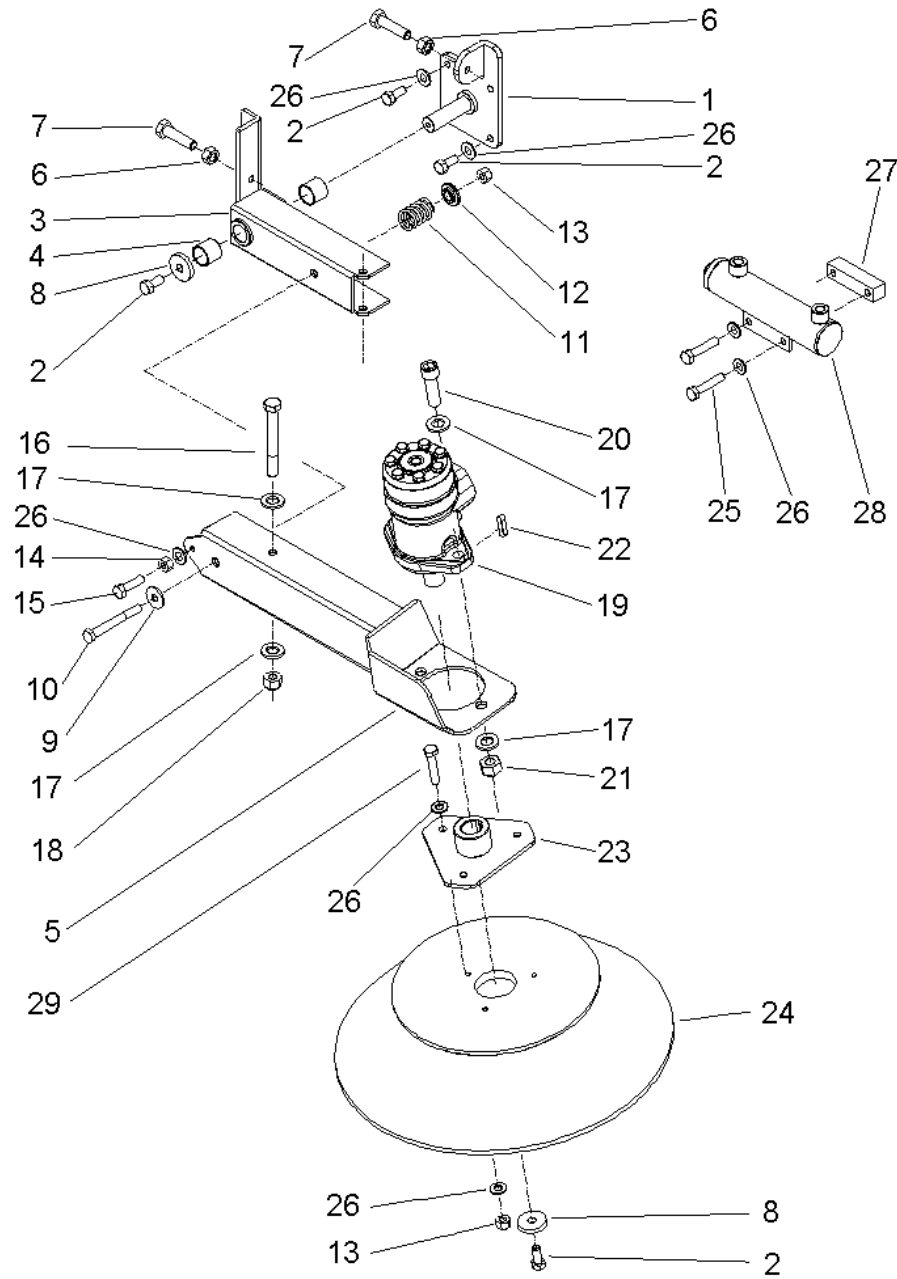
---

<b>POS</b>	<b>Artikelnr.</b>	<b>Beschreibung</b>	<b>Anzahl</b>	<b>Einheit</b>	<b>Fußnotentext</b>
1	6.362-192.0	O-Ring 85,32X 3,53	1	ST	UEBER ZENTRALLAGER ERHAELTLICH
2	6.025-059.0	O-Ring 22x3,5mm	1	ST	UEBER ZENTRALLAGER ERHAELTLICH



## 50 Motor Kubota WG972 - 4211437 (6.988-720.0)

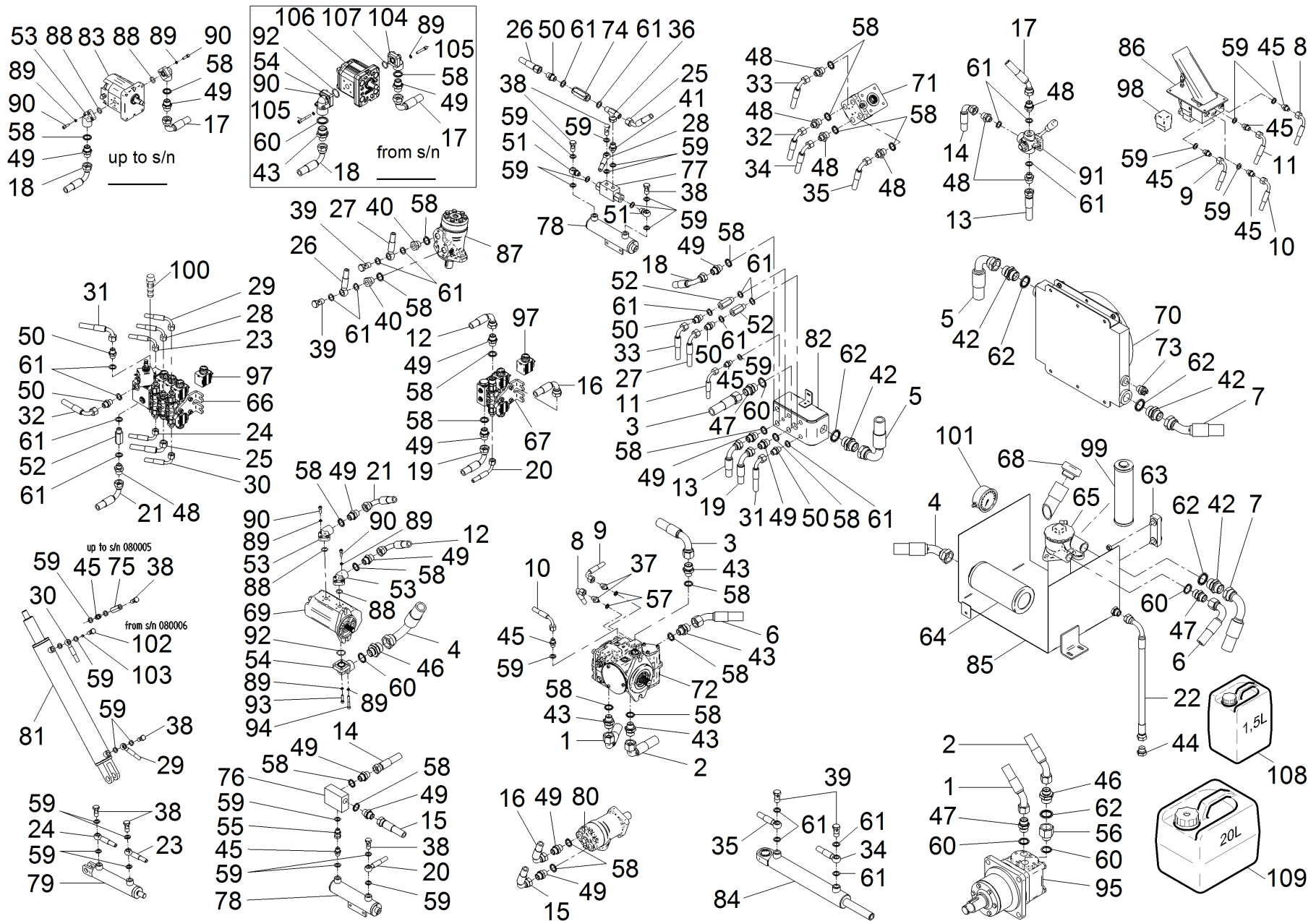
POS	Artikelnr.	Beschreibung	Anzahl	Einheit	Fußnotentext
1	6.988-484.0	Oelfilter Patrone HH150	1	ST	UEBER ZENTRALLAGER ERHAELTLICH
2	6.988-694.0	Stopfen	1	ST	UEBER ZENTRALLAGER ERHAELTLICH
3	6.988-752.0	Schlauch EG821-05510	1	ST	UEBER ZENTRALLAGER ERHAELTLICH
4	6.988-753.0	Dichtung Ventildeckel	1	ST	UEBER ZENTRALLAGER ERHAELTLICH
5	6.988-754.0	O-Ring Deckel Oeleinfullung	1	ST	UEBER ZENTRALLAGER ERHAELTLICH
6	6.988-755.0	Zuendkerze	1	ST	UEBER ZENTRALLAGER ERHAELTLICH
7	6.988-756.0	Zuendspule	1	ST	UEBER ZENTRALLAGER ERHAELTLICH
8	6.988-757.0	Oeldruckschalter	1	ST	UEBER ZENTRALLAGER ERHAELTLICH
9	6.988-758.0	Wasserpumpe	1	ST	UEBER ZENTRALLAGER ERHAELTLICH
10	6.988-759.0	Dichtung Wasserpumpe	1	ST	UEBER ZENTRALLAGER ERHAELTLICH
11	6.988-760.0	Luefterrad	1	ST	UEBER ZENTRALLAGER ERHAELTLICH
12	6.988-761.0	Zuendverteiler	1	ST	UEBER ZENTRALLAGER ERHAELTLICH
13	6.988-762.0	Rohrklemme	1	ST	UEBER ZENTRALLAGER ERHAELTLICH
14	6.988-763.0	Kabelbaum	1	ST	UEBER ZENTRALLAGER ERHAELTLICH
15	6.988-764.0	Regler	1	ST	UEBER ZENTRALLAGER ERHAELTLICH
16	6.988-191.0	Dichtring	1	ST	UEBER ZENTRALLAGER ERHAELTLICH
17	6.988-194.0	Oeleinfullstopfen	1	ST	UEBER ZENTRALLAGER ERHAELTLICH
18	6.987-249.0	Lichtmaschine 80Ah	1	ST	
19	6.987-861.0	Keilriemen	1	ST	UEBER ZENTRALLAGER ERHAELTLICH
20	6.988-205.0	Anlasser	1	ST	UEBER ZENTRALLAGER ERHAELTLICH
21	6.988-207.0	Thermostat 19434-7301-4	1	ST	UEBER ZENTRALLAGER ERHAELTLICH
22	6.988-202.0	Dichtung Thermostat	1	ST	UEBER ZENTRALLAGER ERHAELTLICH
23	6.988-209.0	Dichtung Ansaugrohr	1	ST	UEBER ZENTRALLAGER ERHAELTLICH
24	6.988-210.0	Dichtung Auspuff Kruemmer 1G962-1235-0	1	ST	UEBER ZENTRALLAGER ERHAELTLICH
25	6.288-117.0	Motorenoel SAE5W30	1	l	UEBER ZENTRALLAGER ERHAELTLICH





## 100 Seitenbesen

POS	Artikelnr.	Beschreibung	Anzahl	Einheit
1	6.987-027.0	Aufnahme Seitenbesen rechts	1	ST
2	7.304-397.0	6kt-Schraube M8x20-8.8-A2E ISO 4017	6	ST
3	6.987-028.0	Arm Seitenbesen rechts	1	ST
4	6.987-029.0	Buchse	2	ST
5	6.987-030.0	Aufhaengung Seitenbesen rechts	1	ST
6	7.311-006.0	6kt-Mutter M10 -8-A3E ISO 4032	2	ST
7	7.304-032.0	6kt-Schraube M10x40-8.8-A3E ISO 4017	2	ST
8	5.115-390.0	Scheibe	2	ST
9	7.312-277.0	Scheibe 8-200HV-A2E ISO7093-1	1	ST
10	7.304-096.0	6kt-Schraube M8x60-8.8-A2E ISO 4014	1	ST
11	6.987-031.0	Feder	1	ST
12	6.987-032.0	Scheibe Federfuehrung	1	ST
13	7.311-510.0	6kt-Mutter M 8-8-A2E ISO 7040	4	ST
14	7.311-004.0	6kt-Mutter M8 -8-A3E ISO 4032	1	ST
15	7.304-400.0	6kt-Schraube M 8x30-8.8-A2E ISO 4017	1	ST
16	7.304-125.0	6kt-Schraube M8x85 -8.8-A2E ISO 4014	1	ST
17	7.312-008.0	Scheibe 12-200HV-A3E ISO 7089	6	ST
18	7.311-511.0	6kt-Mutter M10-8-A2E ISO 7040	1	ST
19	6.987-033.0	Hydraulikmotor	1	ST
20	6.987-280.0	Zylinderschraube M12x40 ISO4762	2	ST
21	6.987-382.0	Schutzring Seitenbesen	2	ST
22	7.318-042.0	Passfeder 8x7x32-C45K DIN 6885	1	ST
23	6.987-034.0	Nabe Seitenbesen	1	ST
24	6.905-619.0	Seitenbesen Stahl	1	ST
24	6.905-620.0	Seitenbesen soft	1	ST
24	6.905-773.0	Seitenbesen hart	1	ST
24	6.986-354.0	Seitenbesen antistatisch KM 150/500	1	ST
24	6.987-083.0	Seitenbesen Standard	1	ST
25	7.304-404.0	6kt-Schraube M8x40-8.8-A2E ISO 4017	2	ST
26	7.312-017.0	Scheibe 8-A2 ISO 7089	13	ST
27	6.987-035.0	Lager Zylinder EN ISO 4762	1	ST
28	6.987-036.0	Zylinder Seitenbesen	1	ST
29	6.996-959.0	Senkschraube M 8x40	3	ST



## 110 Hydraulik-Schema

POS	Artikelnr.	Beschreibung	Anzahl	Einheit	gültig ab	gültig bis	Bemerkung	Fußnotentext
1	6.987-283.0	Hydraulikschlauch 3/4" 1650	1	ST				
2	6.987-284.0	Hydraulikschlauch 3/4" 1600	1	ST				
3	6.987-284.0	Hydraulikschlauch 3/4" 1600	1	ST				
4	6.987-286.0	Hydraulikschlauch 1" 480	1	ST				
5	6.987-858.0	Hydraulikschlauch 1"x700	1	ST				
6	6.987-288.0	Hydraulikschlauch 3/4" 1300	1	ST				
7	6.987-859.0	Hydraulikschlauch 1"x1800	1	ST				
8	6.987-290.0	Hydraulikschlauch 1/4" 1250	1	ST				
9	6.987-291.0	Hydraulikschlauch 1/4" 1300	1	ST				
10	6.987-293.0	Hydraulikschlauch 1/4" 1400	1	ST				
11	6.987-294.0	Hydraulikschlauch 1/4" 1550	1	ST				
12	6.987-295.0	Hydraulikschlauch 1/2" 900	1	ST				
13	6.987-296.0	Hydraulikschlauch 1/2" 1300	1	ST				
14	6.987-297.0	Hydraulikschlauch 1/2" 1500	1	ST				
15	6.987-298.0	Hydraulikschlauch 1/2" 1200	1	ST				
16	6.987-299.0	Hydraulikschlauch 1/2" 2600	1	ST				
17	6.987-300.0	Hydraulikschlauch 1/2" 2500	1	ST				
18	6.987-301.0	Hydraulikschlauch 1/2" 3400	1	ST				
19	6.987-302.0	Hydraulikschlauch 1/2" 1000	1	ST				

## 110 Hydraulik-Schema

POS	Artikelnr.	Beschreibung	Anzahl	Einheit	gültig ab	gültig bis	Bemerkung	Fußnotentext
20	6.987-303.0	Hydraulikschlauch 1/4" 1350	1	ST				
21	6.987-304.0	Hydraulikschlauch 1/2" 900	1	ST				
22	6.987-305.0	Hydraulikschlauch 1/2" 500	1	ST				
23	6.987-306.0	Hydraulikschlauch 1/4" 2200	1	ST				
24	6.987-307.0	Hydraulikschlauch 1/4" 2500	1	ST				
25	6.987-308.0	Hydraulikschlauch 3/8" 2500	1	ST				
26	6.987-309.0	Hydraulikschlauch 3/8" 500	1	ST				
27	6.987-310.0	Hydraulikschlauch 3/8" 3400	1	ST				
28	6.987-311.0	Hydraulikschlauch 1/4" 2550	1	ST				
29	6.987-312.0	Hydraulikschlauch 1/4" 1050	1	ST				
30	6.987-313.0	Hydraulikschlauch 1/4" 1400	1	ST				
31	6.987-314.0	Hydraulikschlauch 3/8" 1000	1	ST				
32	6.987-315.0	Hydraulikschlauch 3/8" 1500	1	ST				
33	6.987-316.0	Hydraulikschlauch 3/8" 2100	1	ST				
34	6.987-317.0	Hydraulikschlauch 3/8" 1850	1	ST				
35	6.987-292.0	Hydraulikschlauch 3/8" 1700	1	ST				
36	6.987-318.0	T-Verschraubung 3/8"	1	ST				
37	6.987-319.0	Schlauchstutzen 1/4"-1/8"	2	ST				
38	6.987-320.0	Rohrverschraubung 1/4"	8	ST				
39	6.987-321.0	Rohrverschraubung	4	ST				

## 110 Hydraulik-Schema

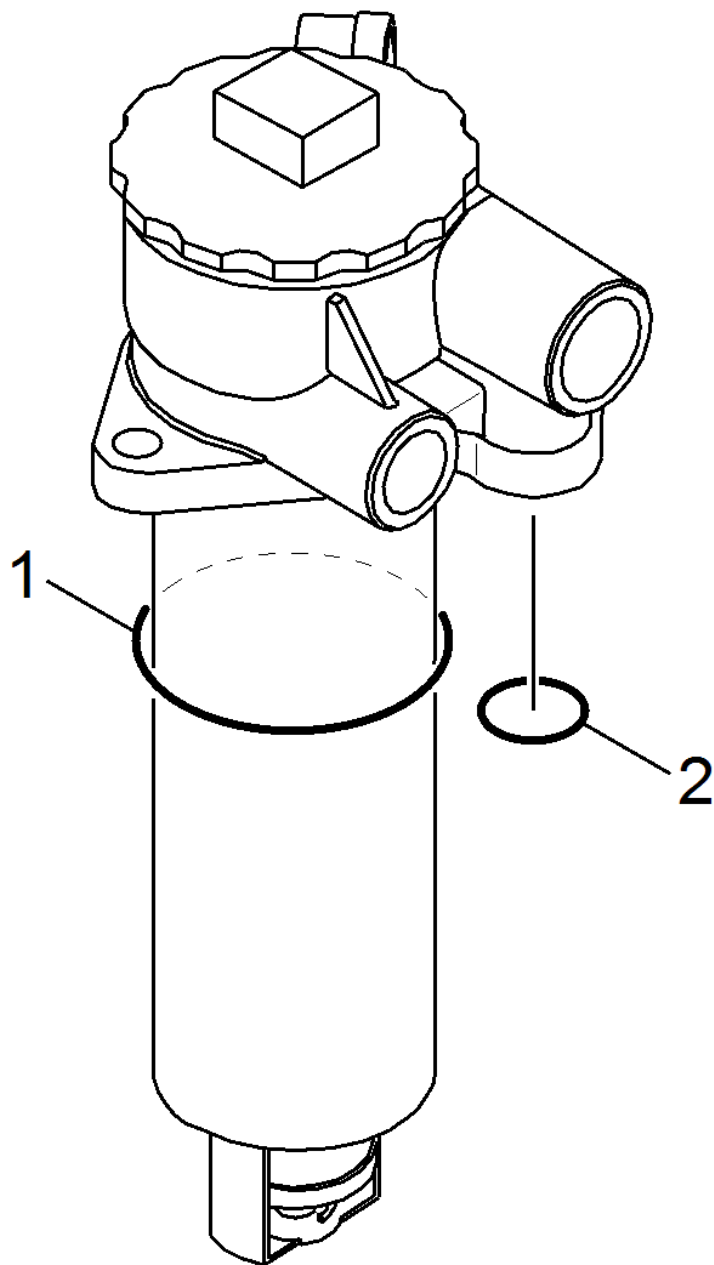
POS	Artikelnr.	Beschreibung	Anzahl	Einheit	gültig ab	gültig bis	Bemerkung	Fußnotentext
		3/8"						
40	6.987-322.0	Reduzierstutzen 1/2"-3/8"	2	ST				
41	6.987-323.0	Schlauchstutzen 1/4"	1	ST				
42	6.987-324.0	Schlauchstutzen 1"	4	ST				
43	6.987-325.0	Schlauchstutzen 1/2"-3/4"	4	ST				
44	6.987-236.0	Kappe	1	ST				
45	6.987-326.0	Schlauchstutzen 1/4"	8	ST				
46	6.987-327.0	Schlauchstutzen 3/4"-1"	2	ST				
47	6.987-328.0	Schlauchstutzen 3/4"	3	ST				
48	6.987-329.0	Schlauchstutzen 3/8"-1/2"	8	ST				
49	6.987-330.0	Schlauchstutzen G1/2"	13	ST				
50	6.987-331.0	Schlauchstutzen G3/8"	6	ST				
51	6.987-332.0	Augenschraube 1/4"	2	ST				
52	6.987-333.0	Gewindestutzen M- F3/8"	3	ST				
53	6.987-084.0	Winkelstueck	4	ST			from to s/n	
54	6.987-334.0	Verbindungsstueck Pumpe G 1/4	1	ST				
55	6.987-335.0	Reduzierstutzen 1/4"	1	ST				
56	6.987-336.0	Reduzierstueck 3/4"	1	ST				
57	6.987-337.0	Dichtscheibe	2	ST				
58	6.987-338.0	Dichtscheibe 1/2"	23	ST				
59	6.987-276.0	Dichtscheibe 1/4"	29	ST				
60	6.987-339.0	Dichtscheibe 3/4"	5	ST				
61	6.987-340.0	Dichtscheibe 3/8"	22	ST				
62	6.987-341.0	Dichtscheibe	5	ST				
63	6.987-108.0	Fuellstandsanzeige	1	ST				

## 110 Hydraulik-Schema

POS	Artikelnr.	Beschreibung	Anzahl	Einheit	gültig ab	gültig bis	Bemerkung	Fußnotentext
64	6.987-234.0	Saugfilter	1	ST				
65	6.987-233.0	Oelfilter	1	ST				
66	6.987-346.0	Verteilerblock 3-teilig	1	ST				
67	6.987-347.0	Steuerblock 1-teilig	1	ST				
68	6.987-213.0	Deckel Oeltank	1	ST				
69	6.987-254.0	Doppelzahnrad Pumpe	1	ST				
70	6.987-237.0	Waermetauscher	1	ST				
71	6.988-797.0	Lenkung	1	ST				
72	6.988-788.0	Hydraulikpumpe	1	ST				
73	6.987-239.0	Thermoschalter	1	ST				
74	6.987-366.0	Rueckschlagventil 3/8"11bar	1	ST				
75	6.987-368.0	Rueckschlagventil 1/4"	1	ST				
76	6.987-367.0	Steuerblock	1	ST				
77	6.987-235.0	Ventilblock 1/4"	1	ST				
78	6.987-036.0	Zylinder Seitenbesen	2	ST				
79	6.987-078.0	Zylinder	1	ST				
80	6.987-050.0	Hydraulikmotor	1	ST				
81	6.987-151.0	Hydraulikzylinder	1	ST				
82	6.987-227.0	Oel Sammel Behaelter	1	ST				
83	6.987-038.0	Hydraulikmotor Geblaese	1	ST			from to s/n	
84	6.987-020.0	Hydraulikzylinder Lenkung	1	ST				
85	6.987-229.0	Oeltank	1	ST				
86	6.987-369.0	Pedal elektron. hydraulisch 4201607	1	ST		34007		
86	6.988-300.0	Pedal elektr. hydraulisch	1	ST	34008			
87	6.987-033.0	Hydraulikmotor	1	ST				

## 110 Hydraulik-Schema

POS	Artikelnr.	Beschreibung	Anzahl	Einheit	gültig ab	gültig bis	Bemerkung	Fußnotentext
88	6.987-378.0	O-Ring NBR 2,62x15,88	4	ST				
89	7.313-003.0	Federring B 6-FSt- A3E DIN 127	16	ST				
90	7.306-022.0	Zyl.Schr. M 6x20-8.8-A2E ISO4762	12	ST				
91	6.987-042.0	Dreiwegehahn 3/8"	1	ST				
92	6.987-379.0	O-Ring NBR 2,62x23,8-	1	ST				
93	7.306-023.0	Zyl.Schr. M6x25 -8.8-A2E ISO4762	2	ST				
94	7.306-131.0	Schraube M6x45 -8.8-P2R (In6Rd)	4	ST				
95	6.988-795.0	Hydraulikmotor	1	ST				
97	6.987-586.0	Magnetventil	2	ST				
98	6.988-837.0	Magnetventil	1	ST				
99	6.987-377.0	Filter Element	1	ST				
100	6.413-581.0	Steuerventil	1	ST				
101	6.988-706.0	Manometer	1	ST				
102	6.988-775.0	Bolzen 1/4 " M8	1	ST	80006			
103	6.988-776.0	Gewindestift M8x10	1	ST	80006			
104	6.988-820.0	Winkelstueck G1/2"- 4212239	1	ST			from to s/n	
105	7.306-025.0	Zyl.Schr. M 6x35-8.8-A2E ISO4762	4	ST				
106	6.988-825.0	Hydraulikpumpe 4212188	1	ST			from to s/n	
107	6.988-826.0	O-Ring 4212845	1	ST			from to s/n	
108	4.070-306.0	Hydraulikoel 1,5 L	1	ST				EINFUELLMENGE 35L
109	6.961-611.0	Hydraulikoel 20L "HVLP 46"	1	ST				EINFUELLMENGE 35L





## 65 Oelfilter (6.987-233.0)

---

<b>POS</b>	<b>Artikelnr.</b>	<b>Beschreibung</b>	<b>Anzahl</b>	<b>Einheit</b>	<b>Fußnotentext</b>
1	6.362-192.0	O-Ring 85,32X 3,53	1	ST	UEBER ZENTRALLAGER ERHAELTLICH
2	6.025-059.0	O-Ring 22x3,5mm	1	ST	UEBER ZENTRALLAGER ERHAELTLICH



## 66 Verteilerblock 3-teilig (6.987-346.0)

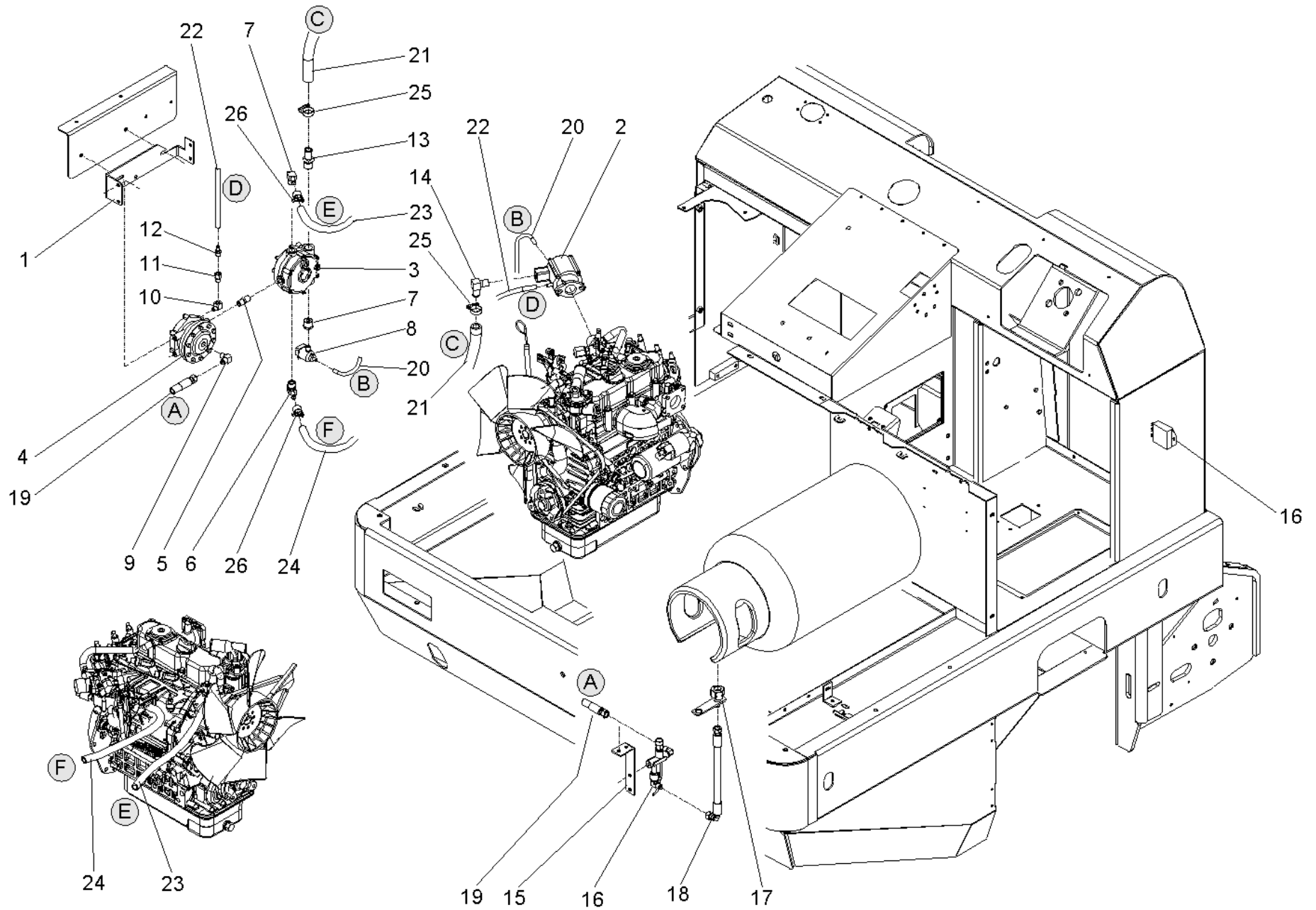
POS	Artikelnr.	Beschreibung	Anzahl	Einheit	Fußnotentext
1	6.988-773.0	Drossel	1	ST	UEBER ZENTRALLAGER ERHAELTLICH
2	6.988-772.0	Ventil Schieber	1	ST	UEBER ZENTRALLAGER ERHAELTLICH
3	6.988-770.0	Spule 12V DC 30W	1	ST	UEBER ZENTRALLAGER ERHAELTLICH
4	6.988-774.0	Ventilstange	3	ST	UEBER ZENTRALLAGER ERHAELTLICH
5	6.988-771.0	Ventil Einstellung	6	ST	UEBER ZENTRALLAGER ERHAELTLICH
6	6.987-586.0	Magnetventil	6	ST	
7		Stecker Ersatz L=200mm	1	ST	

86 Pedal elektr. hydraulisch (6.988-300.0)

---

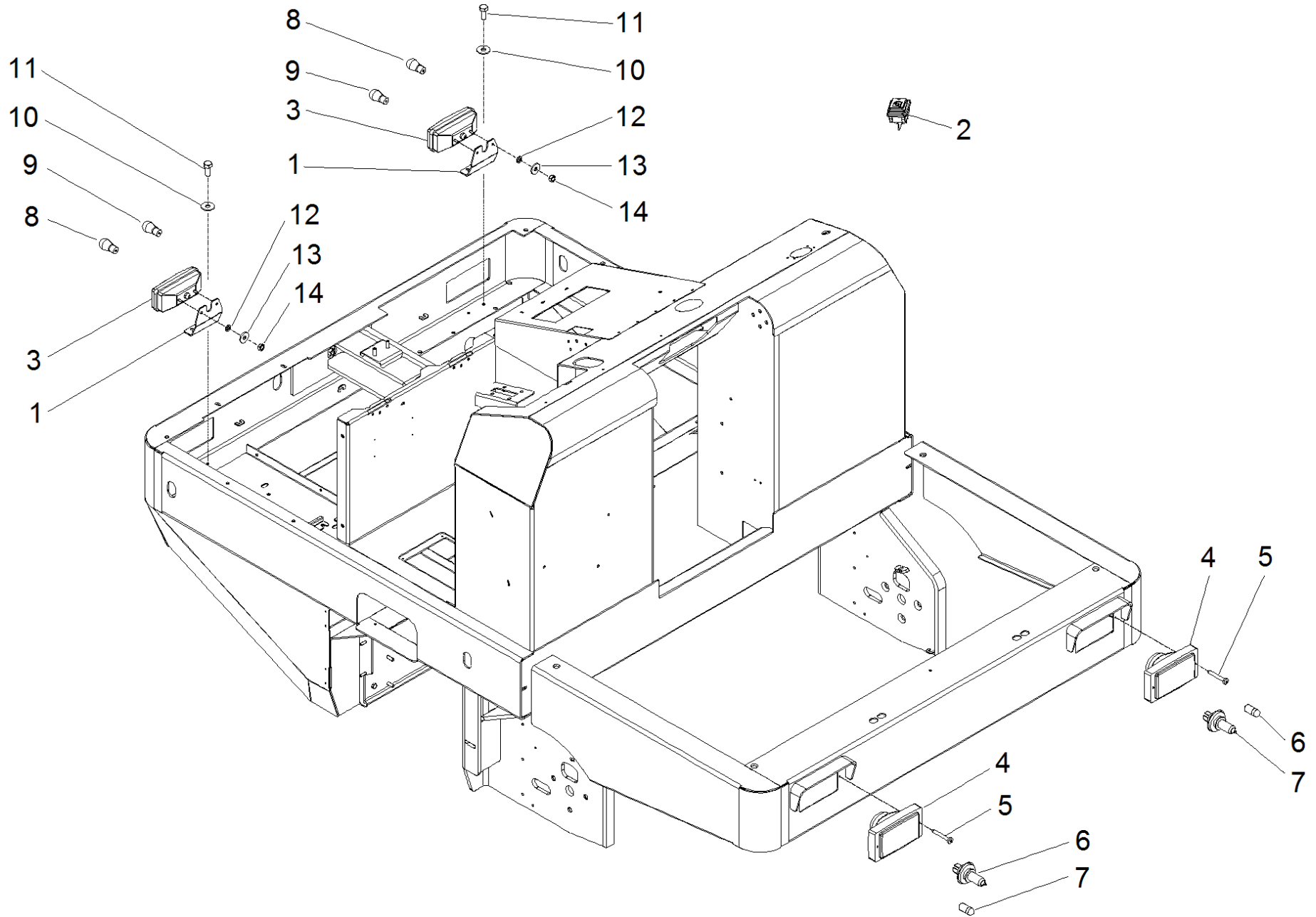
<b>POS</b>	<b>Beschreibung</b>	<b>Anzahl</b>	<b>Einheit</b>
10	Stecker Ersatz L=200mm	1	ST

---



## 120 Kit Gas

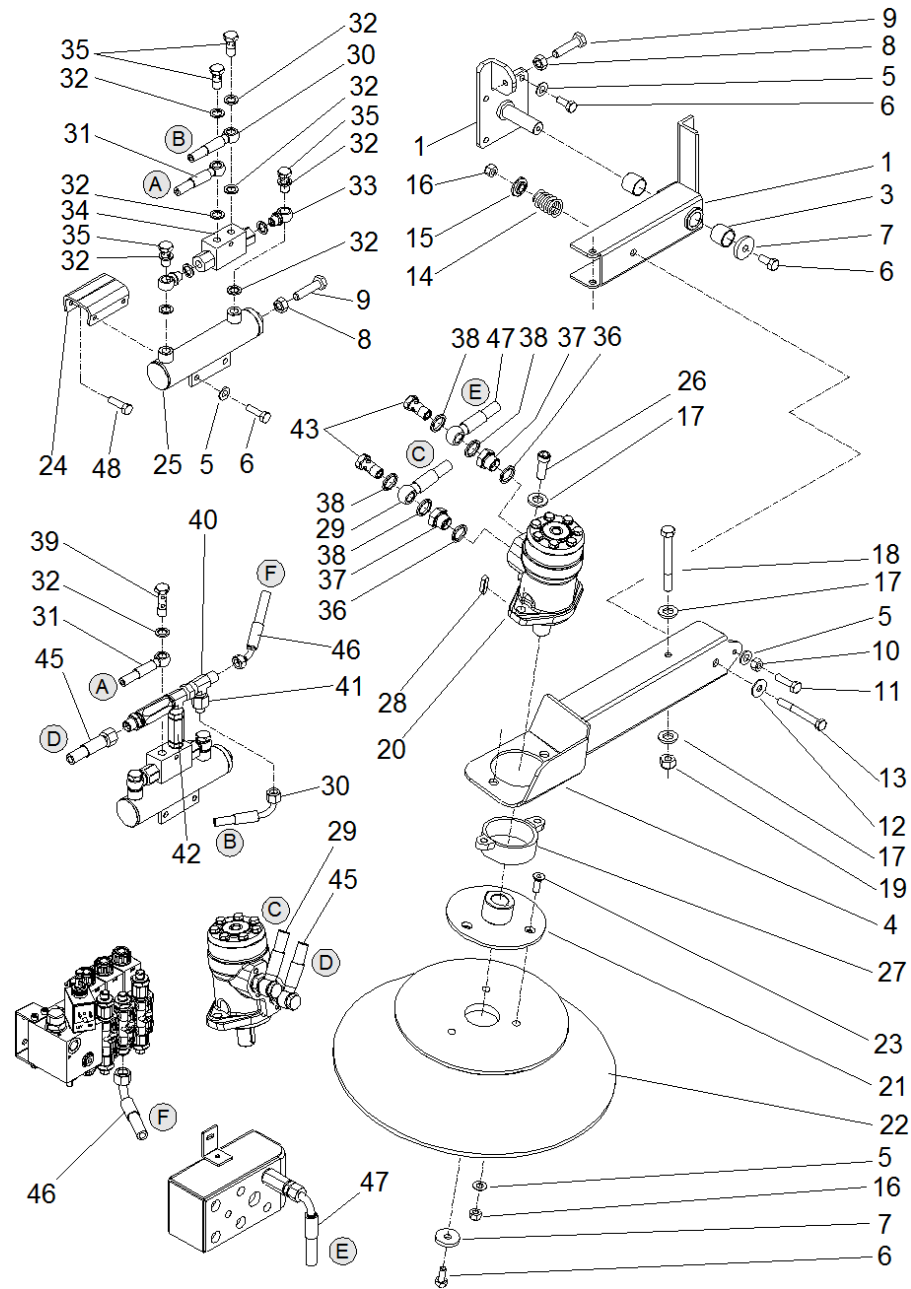
POS	Artikelnr.	Beschreibung	Anzahl	Einheit
1	6.987-770.0	Halter U-Profil	1	ST
2	6.987-772.0	Mischer CA55-576	1	ST
3	6.987-773.0	Waermetauscher 1,5bar	1	ST
4	6.987-774.0	Absperrventil Filter	1	ST
5	6.987-775.0	Doppelnippel 1/4"	1	ST
6	6.987-776.0	Reduzierstueck 3/8"	1	ST
7	6.987-777.0	Reduzierstueck 1/2"-1/8" - 421932	8	ST
8	6.987-778.0	Drossel	2	ST
9	6.385-805.0	Winkelstueck	7	ST
10	6.987-780.0	Reduzierstueck 1/8"	4	ST
11	6.987-781.0	Ventil VFF-30	4	ST
12	6.987-782.0	Schlauchtuelle 1/8"	2	ST
13	6.987-783.0	Anschlussstutzen 1/8"x5/8"	1	ST
14	6.987-784.0	Anschlussstutzen 1/8"x3/8"	1	ST
15	6.987-785.0	Halter L-Form	1	ST
16	6.987-786.0	Fuellstandsanzeige elektrisch	4	ST
17	6.987-787.0	Anschluss Flasche 1/2 20UNF	4	ST
18	6.987-788.0	HD-Schlauch 1/2"x340mm	2	ST
19	6.987-789.0	HD-Schlauch 1/2"x1100mm	2	ST
20	6.987-790.0	Luftschlauch 4x8mm	4	ST
21	6.987-791.0	Gasschlauch 16x24x300mm	4	ST
22	6.390-292.0	Schlauch 5,5x9	2	ST
23	6.987-793.0	Wasserschlauch 10x17x450mm	2	ST
24	6.987-794.0	Wasserschlauch 10x17x600mm	2	ST
25	7.373-022.0	Schlauchschelle A-16-27x9 -W2-2 DIN3017	1	ST
26	6.987-795.0	Schlauchschelle 10-16mm	3	ST



## 130 ABS Beleuchtung

POS	Artikelnr.	Beschreibung	Anzahl	Einheit
1	6.987-141.0	Halter Rueckleuchte	2	ST
2	6.632-484.0	Schalter 2-polig Arbeitslicht	1	ST
3	6.987-963.0	Rueckleuchte rot	2	ST
4	6.987-163.0	Scheinwerfer vorne	2	ST
5	6.987-357.0	Blechschraube 4,2x32	4	ST
6	6.987-168.0	Halogenlampe 12V 60/55W H4	2	ST
7	7.651-004.0	Gluehlampe T4W/BA9S -12V 4W EN 60809	2	ST
8	7.651-025.0	Gluehlampe P21/5W-BAY 15d-12V EN 60809	2	ST
9	7.651-014.0	Lampe P21W-BA15s-12V EN 60809	2	ST
10	7.312-276.0	Scheibe 6 -200HV-A2E ISO7093-1	4	ST
11	7.304-521.0	6kt-Schraube M 6x16-A4-70 ISO 4017	4	ST
12	7.313-002.0	Federring B 5-FSt-MZN DIN 127	4	ST
13	7.312-278.0	Scheibe 5-200HV-A2E ISO7093-1	4	ST
14	7.311-002.0	6kt-Mutter M5 -6-A2E ISO 4032	4	ST



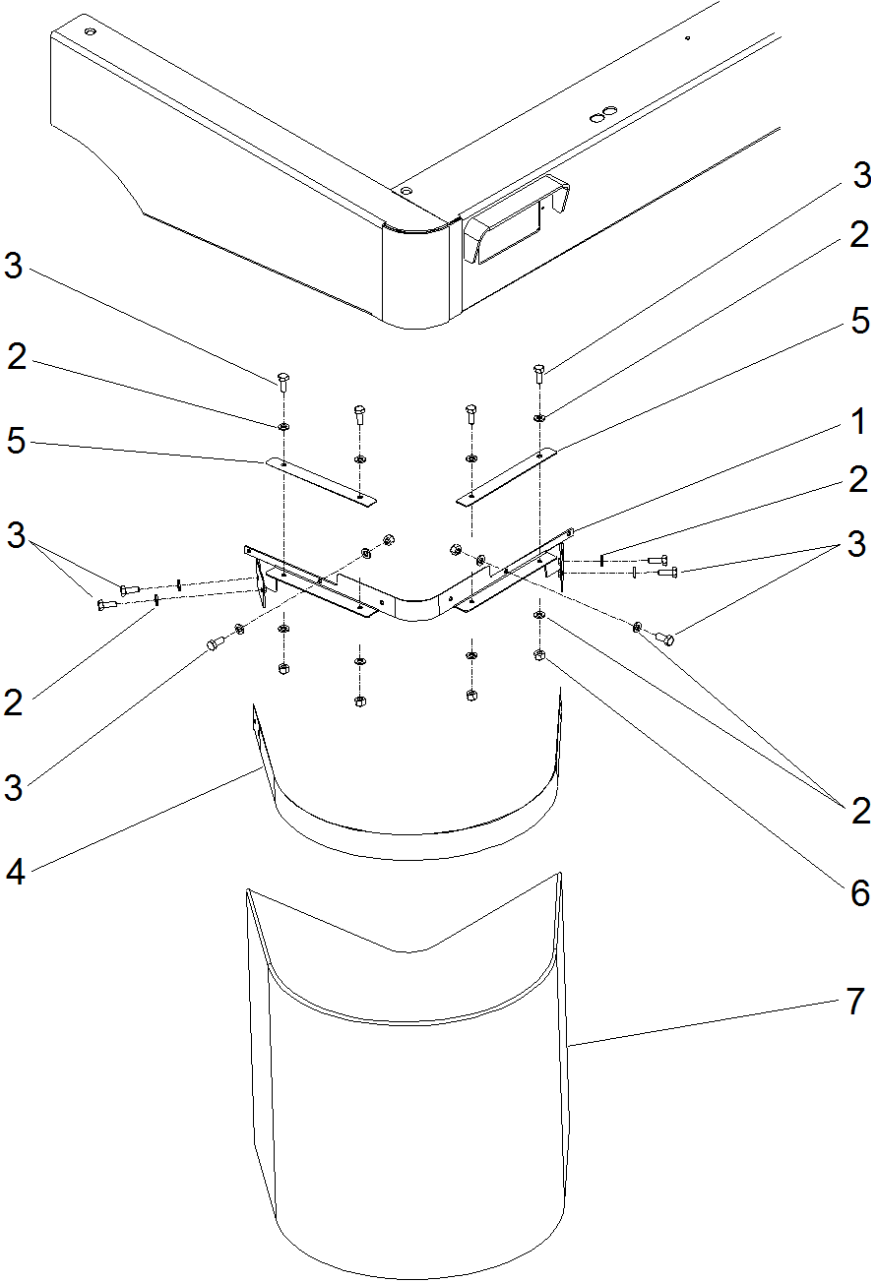


## 140 ABS Seitenbesen links

POS	Artikelnr.	Beschreibung	Anzahl	Einheit
1	6.988-024.0	Halter Seitenbesen links 2101629	1	ST
2	6.988-025.0	Arm Seitenbesen links	1	ST
3	6.987-029.0	Buchse	2	ST
4	6.988-026.0	Arm Besen links	1	ST
5	7.312-017.0	Scheibe 8-A2 ISO 7089	10	ST
6	7.304-397.0	6kt-Schraube M8x20-8.8-A2E ISO 4017	8	ST
7	5.115-390.0	Scheibe	2	ST
8	7.311-006.0	6kt-Mutter M10 -8-A3E ISO 4032	2	ST
9	7.304-032.0	6kt-Schraube M10x40-8.8-A3E ISO 4017	2	ST
10	7.311-004.0	6kt-Mutter M8 -8-A3E ISO 4032	1	ST
11	7.304-400.0	6kt-Schraube M 8x30-8.8-A2E ISO 4017	1	ST
12	7.312-277.0	Scheibe 8-200HV-A2E ISO7093-1	1	ST
13	7.304-096.0	6kt-Schraube M8x60-8.8-A2E ISO 4014	1	ST
14	6.987-031.0	Feder	1	ST
15	6.987-032.0	Scheibe Federfuehrung	1	ST
16	7.311-510.0	6kt-Mutter M 8-8-A2E ISO 7040	4	ST
17	7.312-008.0	Scheibe 12-200HV-A3E ISO 7089	4	ST
18	7.304-125.0	6kt-Schraube M8x85 -8.8-A2E ISO 4014	1	ST
19	7.311-511.0	6kt-Mutter M10-8-A2E ISO 7040	1	ST
20	6.987-033.0	Hydraulikmotor	1	ST
21	6.987-034.0	Nabe Seitenbesen	1	ST
22	6.905-619.0	Seitenbesen Stahl	1	ST
22	6.905-620.0	Seitenbesen soft	1	ST
22	6.905-773.0	Seitenbesen hart	1	ST
22	6.987-083.0	Seitenbesen Standard	1	ST
23	6.996-959.0	Senkschraube M 8x40	3	ST
24	6.988-027.0	Halter Zylinder Seitenbesen	1	ST
25	6.987-036.0	Zylinder Seitenbesen	1	ST
26	7.306-113.0	Zyl.Schr. M12x35-A2-70 ISO 4762	2	ST
27	6.987-382.0	Schutzring Seitenbesen	1	ST
28	7.318-042.0	Passfeder 8x7x32-C45K DIN 6885	1	ST
29	6.988-028.0	Hydraulikschlauch 3/8"x1800	1	ST
30	6.988-029.0	Hydraulikschlauch 1/8"x1800	1	ST

## 140 ABS Seitenbesen links

<b>POS</b>	<b>Artikelnr.</b>	<b>Beschreibung</b>	<b>Anzahl</b>	<b>Einheit</b>
31	6.988-030.0	Hydraulikschlauch 1/4"x1700	1	ST
32	6.987-276.0	Dichtscheibe 1/4"	11	ST
33	6.987-332.0	Augenschraube 1/4"	2	ST
34	6.987-235.0	Ventilblock 1/4"	1	ST
35	6.987-320.0	Rohrverschraubung 1/4"	4	ST
36	6.987-338.0	Dichtscheibe 1/2"	2	ST
37	6.987-322.0	Reduzierstutzen 1/2"-3/8"	2	ST
38	6.987-340.0	Dichtscheibe 3/8"	4	ST
39	6.988-031.0	Doppelstutzen	1	ST
40	6.988-032.0	Adapter	1	ST
41	6.988-033.0	Reduzierstueck	1	ST
42	6.987-333.0	Gewindestutzen M-F3/8"	1	ST
43	6.987-321.0	Rohrverschraubung 3/8"	2	ST
45	6.987-309.0	Hydraulikschlauch 3/8" 500	1	ST
46	6.987-308.0	Hydraulikschlauch 3/8" 2500	1	ST
47	6.987-310.0	Hydraulikschlauch 3/8" 3400	1	ST
48	7.304-399.0	6kt-Schraube M 8x25-8.8-A2E ISO 4017	2	ST



## 150 ABS Abdeckung Seitenbesen

---

<b>POS</b>	<b>Artikelnr.</b>	<b>Beschreibung</b>	<b>Anzahl</b>	<b>Einheit</b>
1	6.987-973.0	Schutzblech Seitenbesen	1	ST
2	7.312-045.0	Scheibe 6-200HV-P4E ISO 7089	24	ST
3	7.304-521.0	6kt-Schraube M 6x16-A4-70 ISO 4017	14	ST
4	6.987-974.0	Spannband	1	ST
5	6.987-975.0	Leiste	2	ST
6	7.311-512.0	6kt-Mutter M 6-8-A2E ISO 7040	10	ST
7	6.987-976.0	Abdeckung Seitenbesen	1	ST



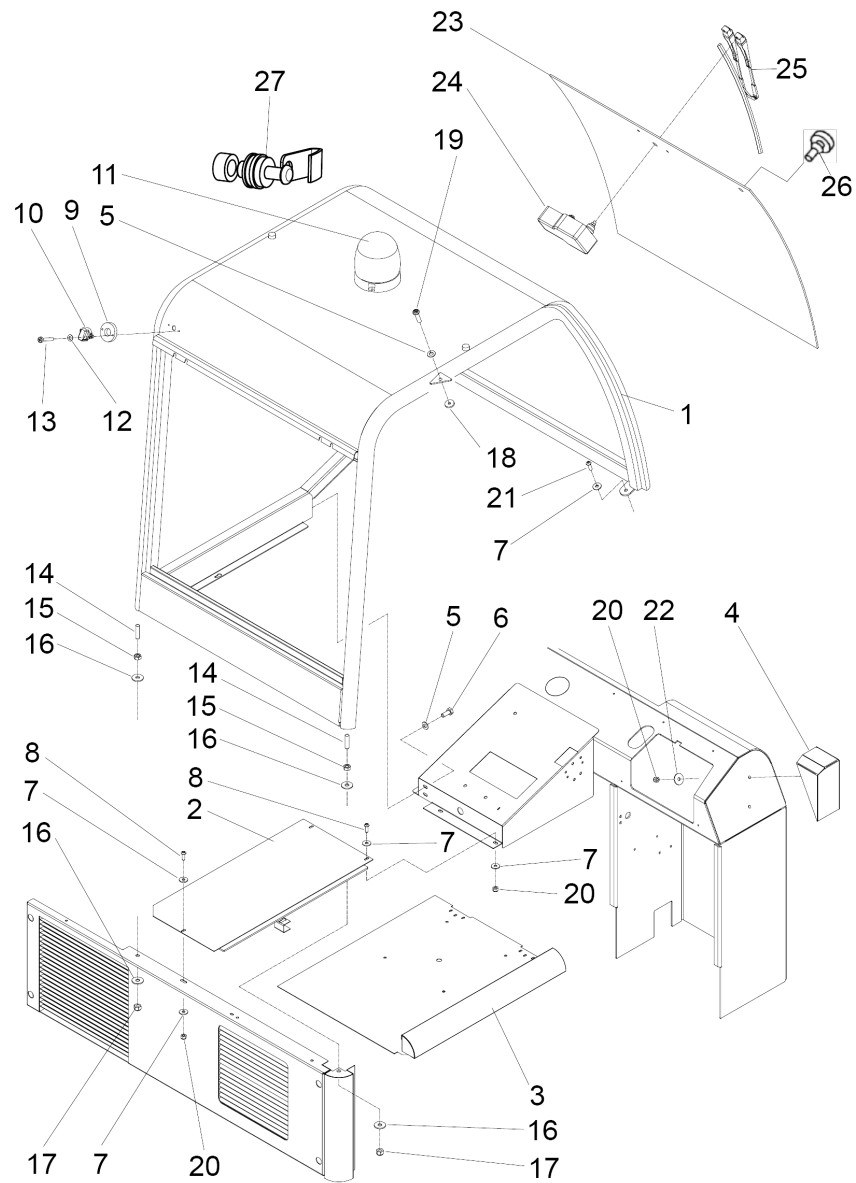
## 160 ABS Spruehsystem

POS	Artikelnr.	Beschreibung	Anzahl	Einheit
1	6.987-240.0	Deckel Kraftstofftank	1	ST
2	6.988-182.0	Wassertank	1	ST
3	6.988-035.0	Schlauch D13/18x700	1	ST
4	6.987-997.0	Entlueftung	1	ST
5	7.373-020.0	Schlauchschelle A 10-16x9-W2-2 DIN3017	4	ST
6	6.988-125.0	Platte Wassertank	2	ST
7	7.313-007.0	Federring B12-FSt-A3E DIN 127	4	ST
8	7.311-008.0	6kt-Mutter M12-8-A3E ISO 4032	8	ST
9	6.987-978.0	Netzfilter	1	ST
10	6.987-979.0	Halter Filter Pumpe	1	ST
11	6.987-980.0	Elektronik Pumpe	1	ST
12	6.987-982.0	Duesenhalter	3	ST
13	7.312-001.0	Scheibe 4 -200HV-A3E ISO 7089	3	ST
14	7.306-056.0	Schraube M4x8 -8.8-R2R (In6Rd)	6	ST
15	6.330-100.0	Druckfeder	3	ST
16	6.987-983.0	Anschlusswinkel	3	ST
17	6.987-984.0	Spruehduese	3	ST
18	6.987-985.0	Dichtring	3	ST
19	6.987-986.0	Düse Keramik	3	ST
20	6.987-987.0	Filter gruen 100M	3	ST
21	6.987-988.0	Adapter Schlauch	1	ST
22	6.987-989.0	Schnellverschluss	3	ST
23	6.987-990.0	T-Verbindungsstueck	2	ST
24	6.987-991.0	Schnellverschluss	2	ST
25	6.987-992.0	Grundkoerper Duese	1	ST
26	6.987-993.0	Ventil	1	ST
27	6.987-994.0	Reduzierstueck	1	ST
28	6.987-995.0	Schnellverschluss	2	ST
29	6.988-034.0	Schlauch D6/8x2800	2	ST
30	6.632-511.0	Schalter Wasser Seitenbesen	1	ST
31	6.987-998.0	Halter 3003200	1	ST
32	6.988-149.0	Kugelhahn 1/2"	1	ST
33	6.988-034.0	Schlauch D6/8x2800	1	ST

## 160 ABS Spruehsystem

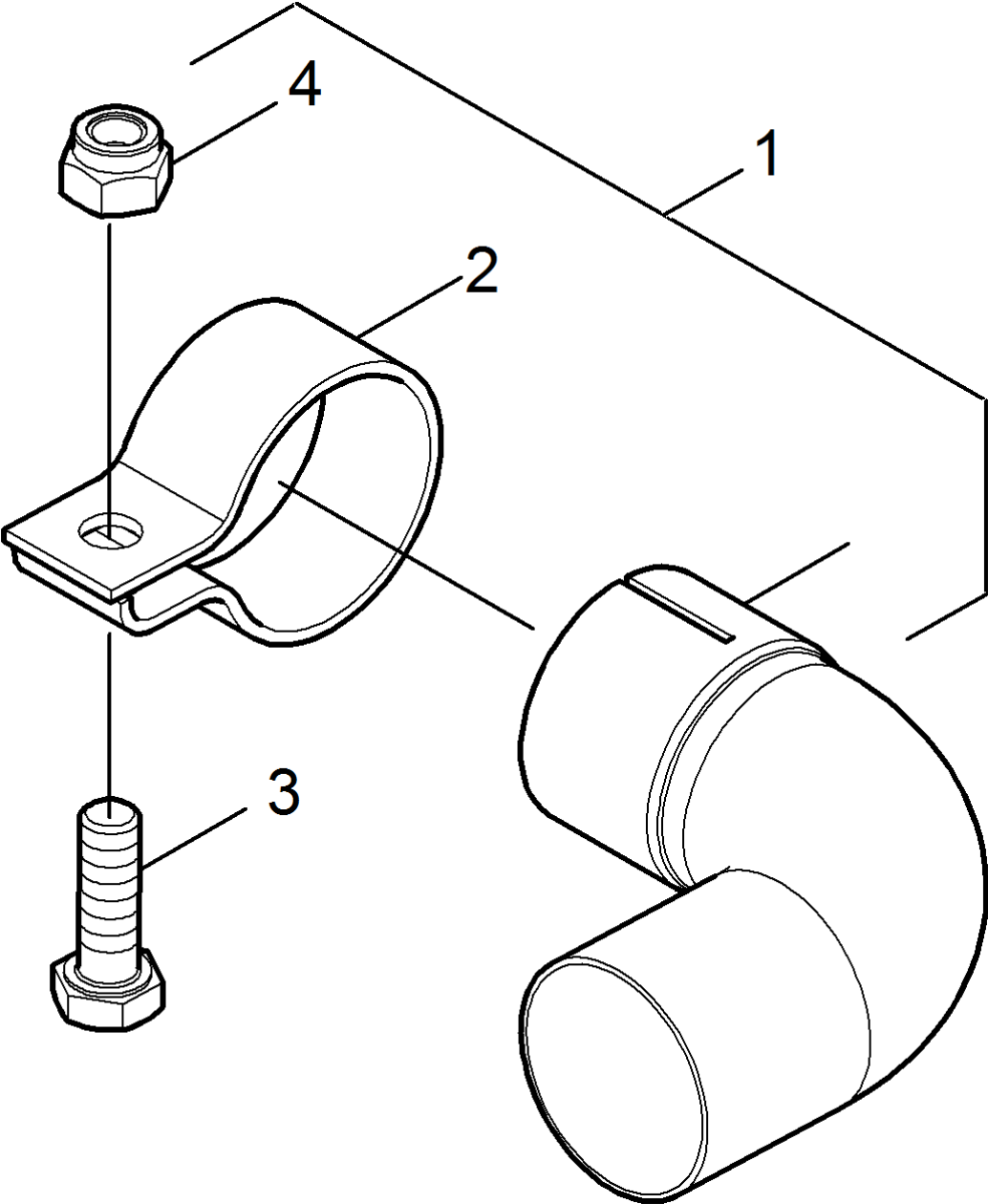
POS	Artikelnr.	Beschreibung	Anzahl	Einheit
34	6.988-034.0	Schlauch D6/8x2800	1	ST
35	6.988-034.0	Schlauch D6/8x2800	1	ST
36	6.988-034.0	Schlauch D6/8x2800	1	ST
37	6.988-034.0	Schlauch D6/8x2800	1	ST
38	6.988-034.0	Schlauch D6/8x2800	1	ST
39	7.312-045.0	Scheibe 6-200HV-P4E ISO 7089	15	ST
40	7.306-087.0	Schraube M6x10 -8.8-R3R (In6Rd)	1	ST
41	7.306-090.0	Schraube M6x16 -8.8-P2R (In6Rd)	2	ST
42	7.304-387.0	6kt-Schraube M 6x30-8.8-A2E ISO 4017	4	ST
43	7.311-512.0	6kt-Mutter M 6-8-A2E ISO 7040	6	ST
44	7.304-536.0	6kt-Schraube M 6x20-A4-70 ISO 4017	2	ST
45	6.304-169.0	Linsenschraube M6x10-A2	4	ST
46	6.988-128.0	Schlauch D13/18x850	1	ST
47	4.131-015.0	ABS Blende Auspuff 90°	1	ST





## 170 ABS Kabine

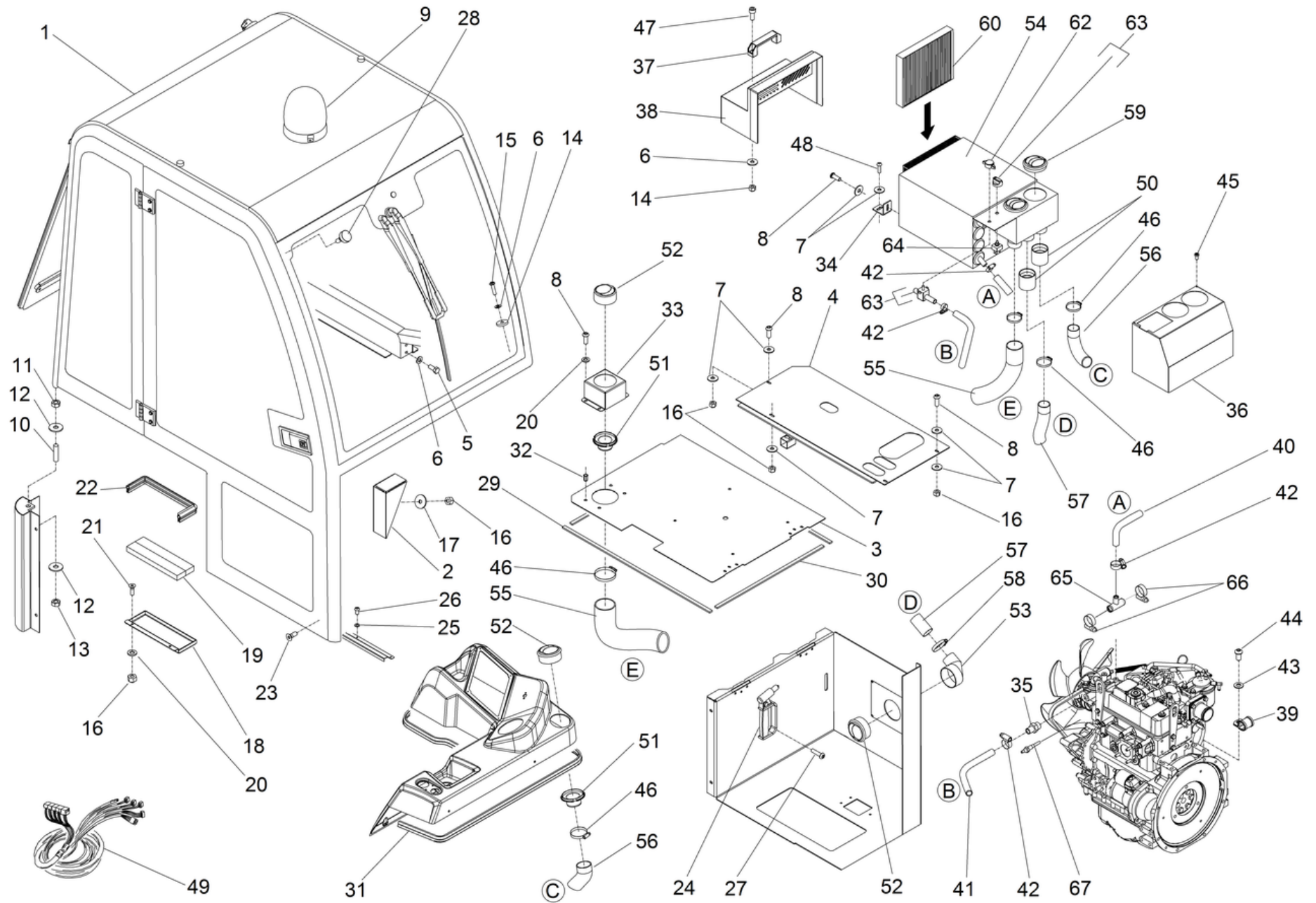
POS	Artikelnr.	Beschreibung	Anzahl	Einheit
1	6.988-037.0	Kabine offen	1	ST
2	6.988-038.0	Blechteil Sitzkonsole fest	1	ST
3	6.988-039.0	Blechteil Sitzkonsole mobil	1	ST
4	6.988-040.0	Distanzstuetze Kabine	1	ST
5	7.312-017.0	Scheibe 8-A2 ISO 7089	3	ST
6	7.304-397.0	6kt-Schraube M8x20-8.8-A2E ISO 4017	2	ST
7	7.312-276.0	Scheibe 6 -200HV-A2E ISO7093-1	7	ST
8	7.306-090.0	Schraube M6x16 -8.8-P2R (In6Rd)	3	ST
9	6.988-041.0	Aufnahme Rundumkennleuchte	1	ST
10	6.988-042.0	Stecker Rundumkennleuchte	1	ST
11	6.988-043.0	Rundumkennleuchte kpl. 12 V	1	ST
12	7.312-001.0	Scheibe 4 -200HV-A3E ISO 7089	2	ST
13	7.306-428.0	Zyl.Schr. M 4x30- 4.8-A2E ISO 1207	2	ST
14	7.307-026.0	Gew.Stift M8x35 -A2-21H ISO 4029	2	ST
15	7.311-004.0	6kt-Mutter M8 -8-A3E ISO 4032	2	ST
16	7.312-277.0	Scheibe 8-200HV-A2E ISO7093-1	4	ST
17	7.311-510.0	6kt-Mutter M 8-8-A2E ISO 7040	2	ST
18	5.115-390.0	Scheibe	1	ST
19	6.304-174.0	Linsenschraube M8 x 30	1	ST
20	7.311-512.0	6kt-Mutter M 6-8-A2E ISO 7040	5	ST
21	7.306-092.0	Schraube M6x20-ST- 8.8-R3R (IN6RD)	1	ST
22	7.312-260.0	Scheibe 6 -100HV-A3E ISO 7094	2	ST
23	6.988-044.0	Frontscheibe KM 150/500	1	ST
24	6.988-045.0	Wischermotor	1	ST
25	6.988-046.0	Wischerarm	1	ST
26	6.988-168.0	Stopfen	1	ST
27	6.992-203.0	Schliesshebel Tuer Kabine	1	ST



## 180 ABS Blende Auspuff 90 Grad

---

<b>POS</b>	<b>Artikelnr.</b>	<b>Beschreibung</b>	<b>Anzahl</b>	<b>Einheit</b>
1	4.131-015.0	ABS Blende Auspuff 90°	1	ST
2	7.373-005.0	Rohrschelle 37,2-ST37-2-PH DIN71555	1	ST
3	7.304-399.0	6kt-Schraube M 8x25-8.8-A2E ISO 4017	1	ST
4	7.311-510.0	6kt-Mutter M 8-8-A2E ISO 7040	1	ST



## 190 ABS Kabine Heizung

POS	Artikelnr.	Beschreibung	Anzahl	Einheit
1	6.988-384.0	Kabine geschlossen	1	ST
2	6.988-340.0	Distanzstuetze Kabine	1	ST
3	6.988-341.0	Blech Sitzkonsole Kabine	1	ST
4	6.988-385.0	Blech Sitzkonsole fest	1	ST
5	7.304-397.0	6kt-Schraube M8x20-8.8-A2E ISO 4017	2	ST
6	7.312-017.0	Scheibe 8-A2 ISO 7089	5	ST
7	7.312-276.0	Scheibe 6 -200HV-A2E ISO7093-1	9	ST
8	7.306-090.0	Schraube M6x16 -8.8-P2R (In6Rd)	8	ST
9	6.988-043.0	Rundumkennleuchte kpl. 12 V	1	ST
10	7.307-026.0	Gew.Stift M8x35 -A2-21H ISO 4029	2	ST
11	7.311-004.0	6kt-Mutter M8 -8-A3E ISO 4032	2	ST
12	7.312-277.0	Scheibe 8-200HV-A2E ISO7093-1	4	ST
13	7.311-510.0	6kt-Mutter M 8-8-A2E ISO 7040	4	ST
14	5.115-390.0	Scheibe	1	ST
15	6.304-174.0	Linsenschraube M8 x 30	1	ST
16	7.311-512.0	6kt-Mutter M 6-8-A2E ISO 7040	8	ST
17	7.312-260.0	Scheibe 6 -100HV-A3E ISO 7094	2	ST
18	6.988-342.0	Blech Verschluss Motorkonsole	1	ST
19	6.988-343.0	Dichtung 20x40x240	2	ST
20	7.312-045.0	Scheibe 6-200HV-P4E ISO 7089	6	ST
21	7.305-032.0	Senkschraube M6x20-ST-08.8-ZNBHL ISO14581	2	ST
22	6.988-344.0	Dichtprofil	1	ST
23	7.305-031.0	Senkschraube M6x16-8.8-A2R (In6Rd)	4	ST
24	6.987-966.0	Hammer	1	ST
25	7.312-001.0	Scheibe 4 -200HV-A3E ISO 7089	3	ST
26	7.306-058.0	Schraube M 4X 12- 8.8-R2R K-IN6RD	3	ST
27	7.306-283.0	Schraube M4x16 -8.8 ISO 7380	3	ST
28	6.988-168.0	Stopfen	1	ST
29	6.988-382.0	Dichtung 5x12x700	2	ST
30	6.988-383.0	Dichtung 5x12x507	2	ST
31	6.988-345.0	Dichtprofil	1	ST
33	6.988-387.0	Blechteil Abluft	1	ST
34	6.988-388.0	Winkel Befestigung Heizgeraet	1	ST

## 190 ABS Kabine Heizung

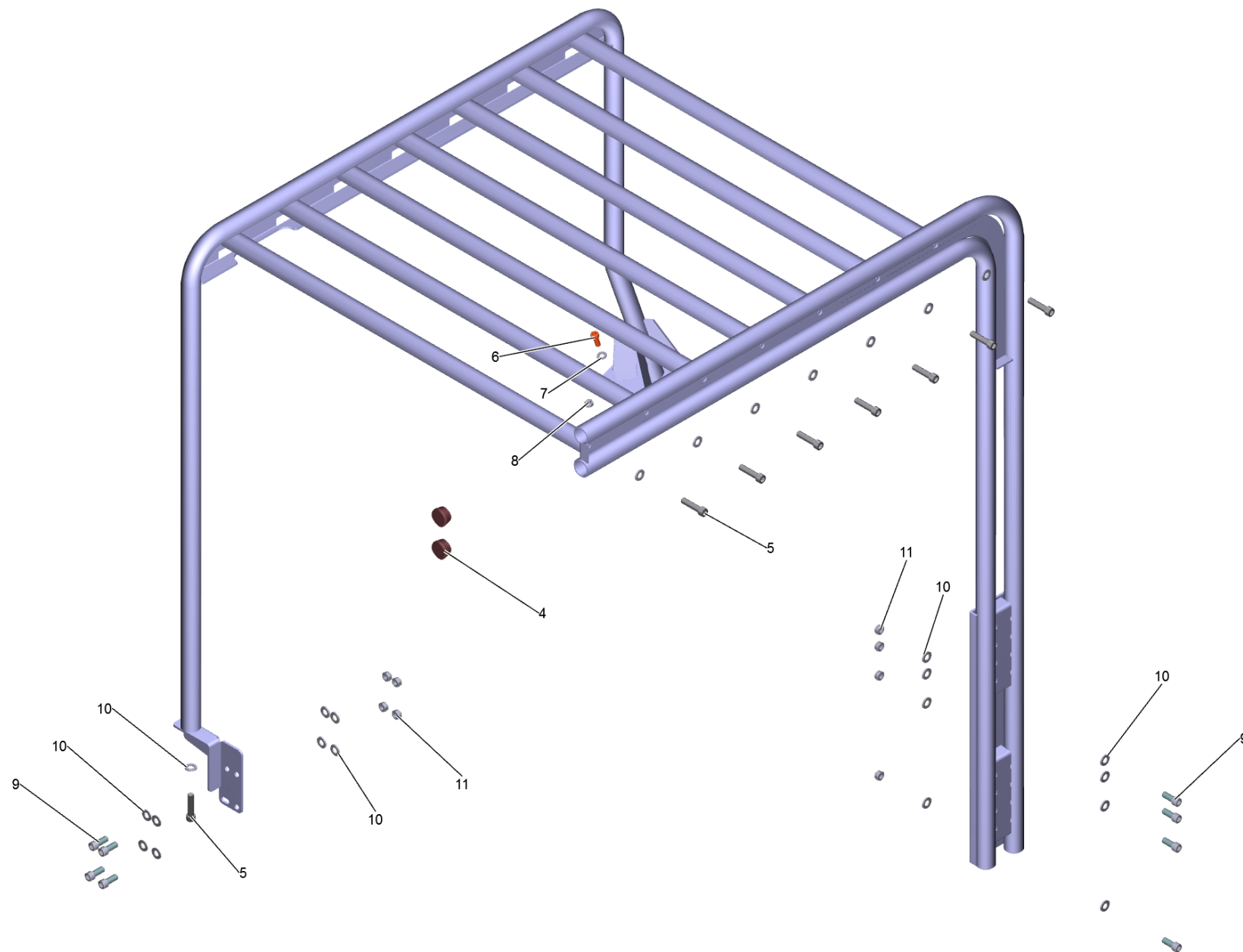
POS	Artikelnr.	Beschreibung	Anzahl	Einheit
35	6.988-492.0	Schlauchadapter	1	ST
36	6.988-390.0	Abdeckung vorne	1	ST
37	6.988-109.0	Griff	1	ST
38	6.988-391.0	Abdeckung Filter	1	ST
39	6.988-408.0	Schlauschelle Gummi D20	2	ST
40	6.988-406.0	Schlauch D13/21,5x2100	1	ST
41	6.988-407.0	Schlauch D13/21,5x950	1	ST
42	7.373-020.0	Schlauschelle A 10-16x9-W2-2 DIN3017	4	ST
43	7.312-005.0	Scheibe 10-200HV-A3E ISO 7089	2	ST
44	7.306-061.0	Zyl.Schr. M10X 20-8.8-ZNBHL ISO 4762	2	ST
45	7.303-385.0	Bl.Schr. ST4,2X19,0-A2-20H-C-H ISO 7049	2	ST
46	7.373-039.0	Schlauschelle A 40-60x13-W4 DIN 3017	4	ST
47	7.306-041.0	Zyl.Schr. M8x20 -8.8-A2E ISO 4762	2	ST
48	7.306-092.0	Schraube M6x20-ST- 8.8-R3R (IN6RD)	1	ST
49	6.988-392.0	Kabelsatz Heizung	1	ST
50	6.988-393.0	Düse 180°	2	ST
51	6.988-394.0	Manschette D45	2	ST
52	6.987-214.0	Luftduese verstellbar D72	3	ST
53	6.988-395.0	Düse 90°	1	ST
54	6.988-396.0	Heizmodul	1	ST
55	6.988-397.0	Luftschlauch hinten	1	ST
56	6.988-398.0	Luftschlauch vorne	1	ST
57	6.988-399.0	Luftschlauch Armaturen Brett	1	ST
58	7.373-028.0	Schlauschelle A-35-50x13-W2-2 DIN3017	2	ST
59	6.988-400.0	Luftklappe Warmluft	2	ST
60	6.988-401.0	Luftfilter	1	ST
62	6.988-403.0	Temperaturregler	1	ST
63	6.988-404.0	Wasserhahn warm	1	ST
64	6.988-405.0	Schalter Luefter 3-stufig	1	ST
65	6.988-606.0	T-Stueck Heizung Kabine	1	ST
66	7.373-026.0	Schlauschelle A-25-40x13-W2-2 DIN3017	2	ST
67		Temperatursensor Motor 4211582	1	ST

200 Schutzdach KM 150 - 170 R (2.852-688.0)

---

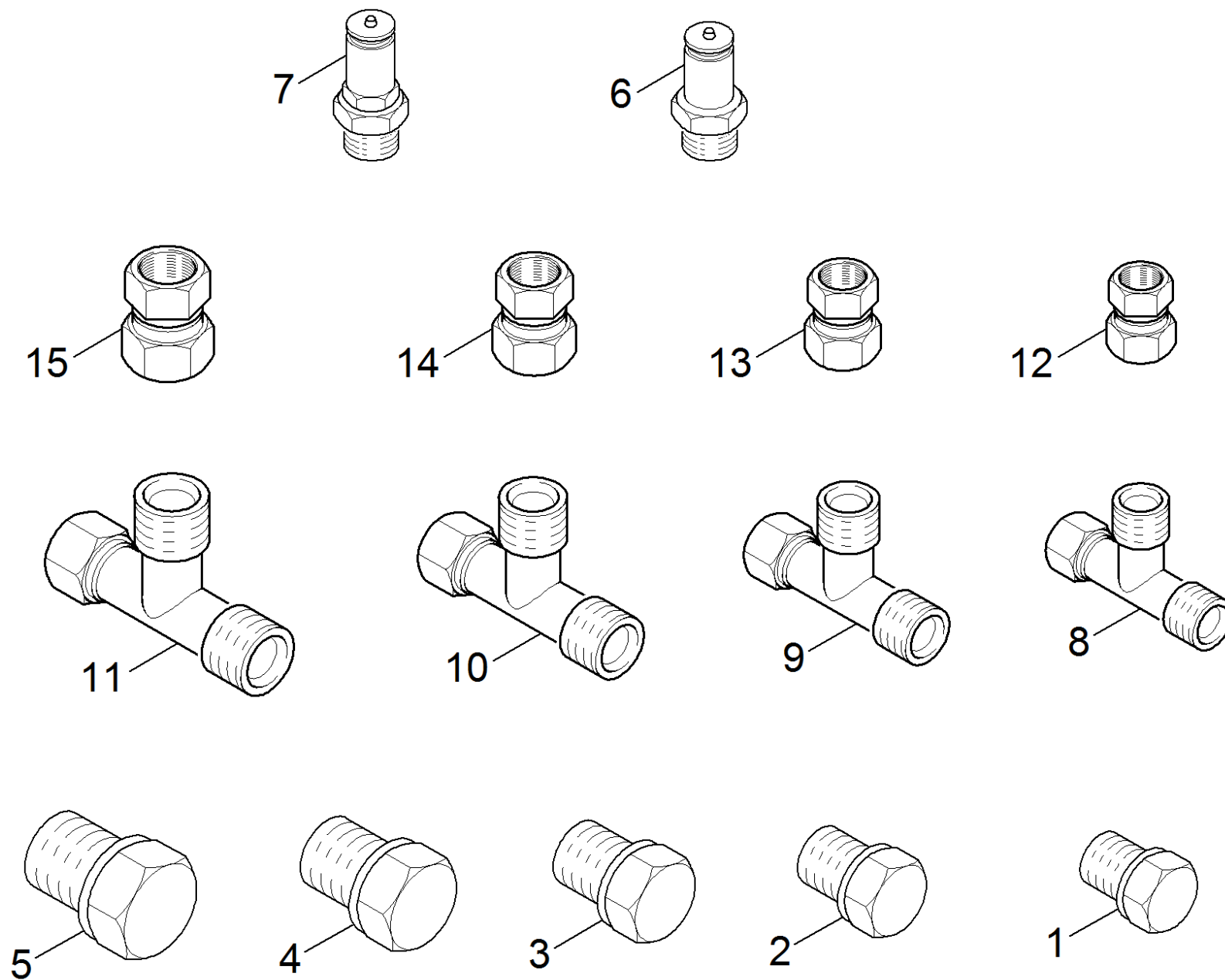
<b>POS</b>	<b>Artikelnr.</b>	<b>Beschreibung</b>	<b>Anzahl</b>	<b>Einheit</b>
10	2.852-688.7	Schutzdach KM 150 - 170 R	1	ST





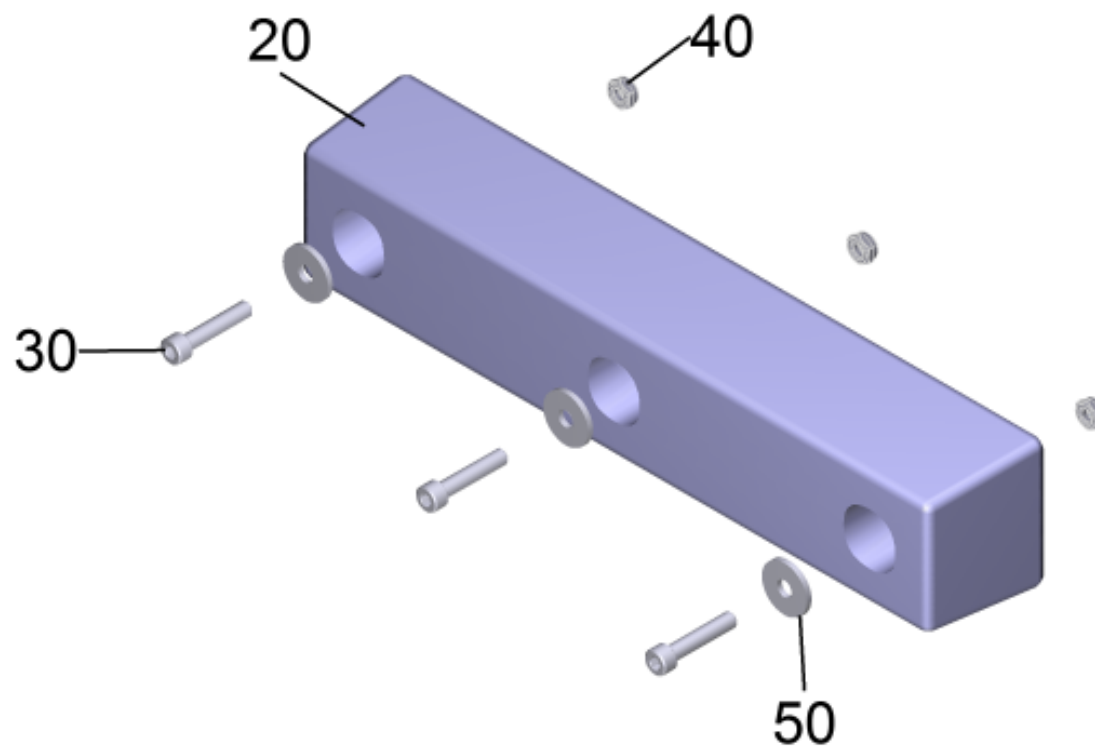
## 10 Schutzdach KM 150 - 170 R (2.852-688.7)

<b>POS</b>	<b>Artikelnr.</b>	<b>Beschreibung</b>	<b>Anzahl</b>	<b>Einheit</b>
4	6.368-431.0	Stopfen	2	ST
5	7.306-258.0	Zyl.Schr. M12x50- 8.8-A3E ISO 4762	15	ST
6	7.306-231.0	Zyl.Schr. M10x25-12.9-Dacro ISO 4762	4	ST
7	7.312-066.0	Scheibe 10 -A2 ISO 7089	8	ST
8	7.311-441.0	6kt-Mutter M10-1.4305 DIN 985	4	ST
9	7.306-080.0	Zyl.Schr. M12x 30-8.8-A2E DIN 912	8	ST
10	7.312-054.0	Scheibe 12-A2 ISO 7089	31	ST
11	7.311-026.0	6kt-Mutter M12-1.4305 DIN 985	8	ST



## 210 Servicekit Hydraulik KM Industrial

POS	Artikelnr.	Beschreibung	Anzahl	Einheit
1	6.963-047.0	Verschlusskappe 1/4"	1	ST
2	6.963-048.0	Verschlusskappe 3/8"	1	ST
3	6.963-049.0	Verschlusskappe 1/2"	1	ST
4	6.963-050.0	Verschlusskappe 3/4"	1	ST
5	6.963-051.0	Verschlusskappe 1"	1	ST
6	6.963-052.0	Messkupplung G1/4"	1	ST
7	6.963-053.0	Messkupplung G1/2"	1	ST
8	6.963-054.0	T-Verschraubung 1/4"	1	ST
9	6.963-055.0	T-Verschraubung 3/8"	1	ST
10	6.963-056.0	T-Verschraubung 1/2"	1	ST
11	6.963-057.0	T-Verschraubung 3/4"	1	ST
12	6.963-058.0	Stutzen gerade 1/4"	1	ST
13	6.963-059.0	Stutzen gerade 3/8"-1/4"	1	ST
14	6.963-060.0	Stutzen gerade 1/2"-1/4"	1	ST
15	6.963-061.0	Stutzen gerade 3/4"-1/2"	1	ST



220 ABS Rammschutz KM 150 / KM 170 (2.852-621.0)

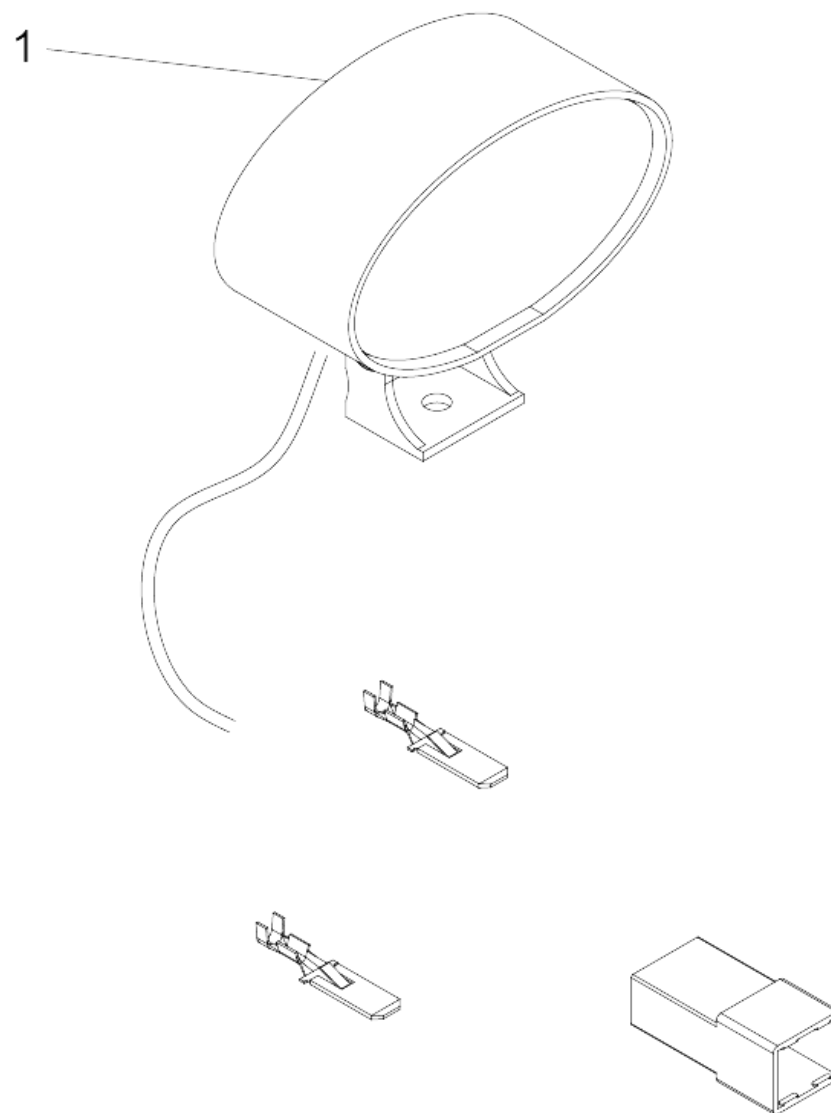
---

<b>POS</b>	<b>Artikelnr.</b>	<b>Beschreibung</b>	<b>Anzahl</b>	<b>Einheit</b>
20	6.989-952.0	Gummipuffer	12	ST
30	7.306-114.0	Zyl.Schr. M 8x40-A2-70 ISO 4762	36	ST
40	7.311-427.0	6kt-Mutter M8 -04-A2E DIN 985	18	ST
50	7.312-268.0	Scheibe 8 -A2 ISO 7094	54	ST

230 ABS Licht blau (2.852-802.7)

---

<b>POS</b>	<b>Artikelnr.</b>	<b>Beschreibung</b>	<b>Anzahl</b>	<b>Einheit</b>
10	2.852-802.0	ABS Licht blau	1	ST





10 ABS Licht blau (2.852-802.0)

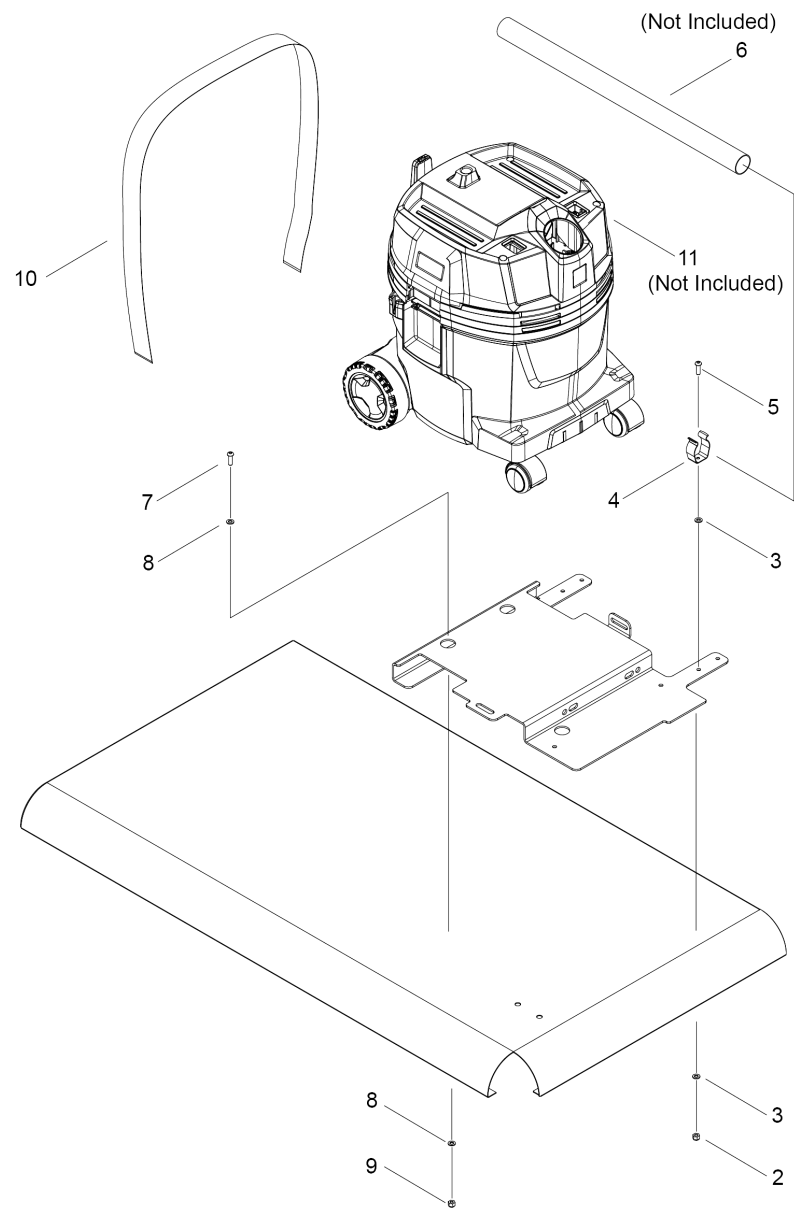
---

<b>POS</b>	<b>Artikelnr.</b>	<b>Beschreibung</b>	<b>Anzahl</b>	<b>Einheit</b>
1	6.681-234.0	Lampe Blue Spot	1	ST

240 ABS Staubsauger KM 150-170 R (2.852-884.7)

---

<b>POS</b>	<b>Artikelnr.</b>	<b>Beschreibung</b>	<b>Anzahl</b>	<b>Einheit</b>
10	2.852-884.0	ABS Staubsauger KM 150-170 R	1	ST



10 ABS Staubsauger KM 150-170 R (2.852-884.0)

POS	Artikelnr.	Beschreibung	Anzahl	Einheit
2	7.311-028.0	6kt-Mutter M 4-04-A2E ISO 4035	4	ST
3	7.312-001.0	Scheibe 4 -200HV-A3E ISO 7089	8	ST
4	6.373-606.0	Klammer	4	ST
5	7.304-295.0	6kt-Schraube M4x16 -8.8-GE3A/VL ISO 4017	4	ST
6	5.481-110.0	Saugrohr NW35,505mm,RAL 7012	2	ST
7	7.306-092.0	Schraube M6x20-ST- 8.8-R3R (IN6RD)	4	ST
8	7.312-045.0	Scheibe 6-200HV-P4E ISO 7089	4	ST
9	7.311-512.0	6kt-Mutter M 6-8-A2E ISO 7040	4	ST
10	6.992-191.0	Spanngurt	1	ST

250 ABS Staubsauger KM 150-170 R (2.852-884.7)

---

<b>POS</b>	<b>Artikelnr.</b>	<b>Beschreibung</b>	<b>Anzahl</b>	<b>Einheit</b>
10	2.852-884.0	ABS Staubsauger KM 150-170 R	1	ST



## 10 ABS Staubsauger KM 150-170 R (2.852-884.0)

<b>POS</b>	<b>Artikelnr.</b>	<b>Beschreibung</b>	<b>Anzahl</b>	<b>Einheit</b>
2	7.311-028.0	6kt-Mutter M 4-04-A2E ISO 4035	4	ST
3	7.312-001.0	Scheibe 4 -200HV-A3E ISO 7089	8	ST
4	6.373-606.0	Klammer	4	ST
5	7.304-295.0	6kt-Schraube M4x16 -8.8-GE3A/VL ISO 4017	4	ST
6	5.481-110.0	Saugrohr NW35,505mm,RAL 7012	2	ST
7	7.306-092.0	Schraube M6x20-ST- 8.8-R3R (IN6RD)	4	ST
8	7.312-045.0	Scheibe 6-200HV-P4E ISO 7089	4	ST
9	7.311-512.0	6kt-Mutter M 6-8-A2E ISO 7040	4	ST
10	6.992-191.0	Spanngurt	1	ST