

Ersatzteilliste

(1.246-039.0) B 150 RBpPackAdvDoseSB+240AhWet+R85

Inhaltsverzeichnis

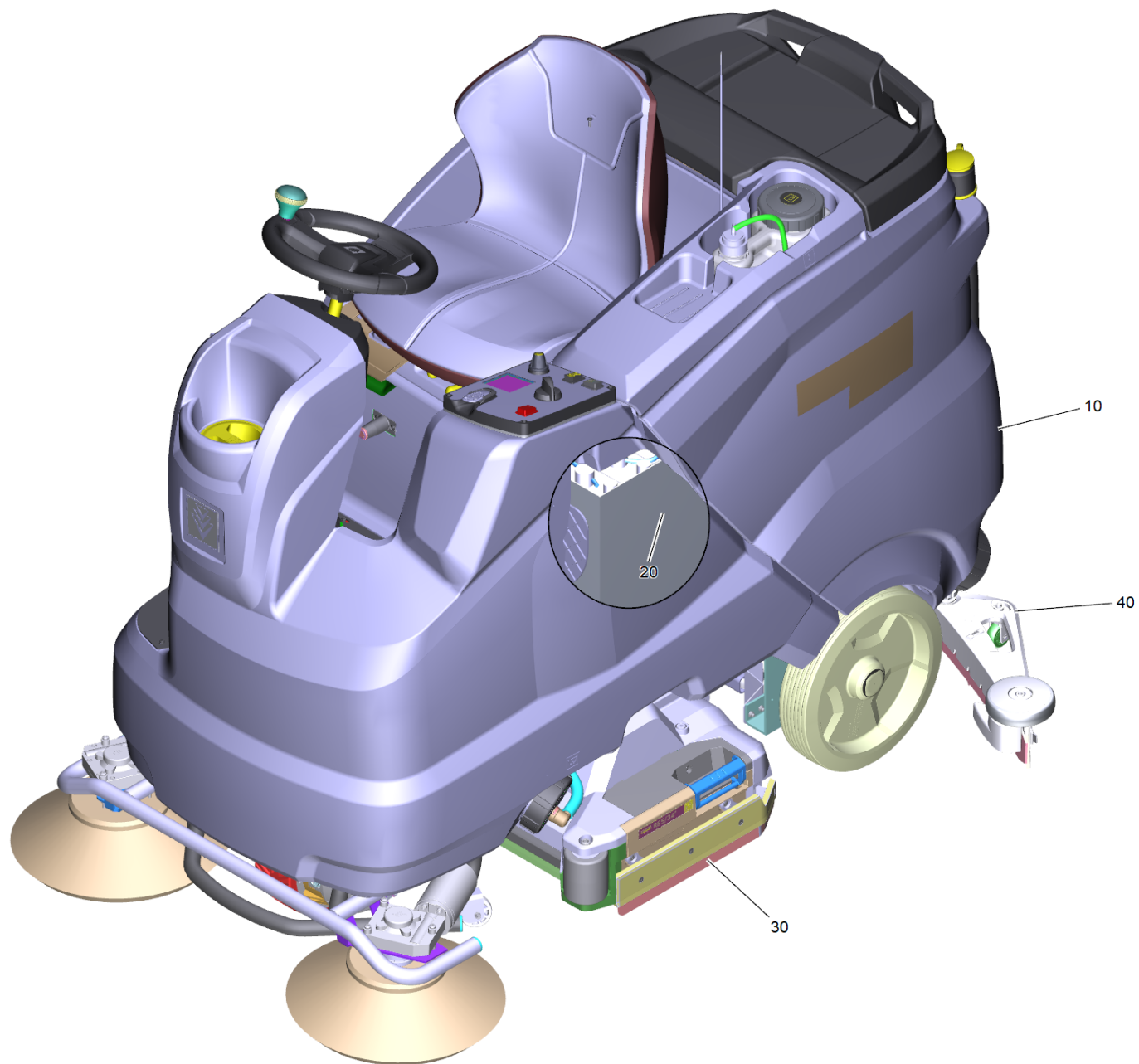
B 150 RBpPackAdvDoseSB+240AhWet+R85 (1.246-039.0)	5
10 B 150 R Bc Adv Dose SB (2.246-031.7)	7
10 Rumpfgeraet allgemein B150	9
10 Fahrwerk allgemein	12
80 Hubmotor Ersatz Buerstenkopf (4.035-571.0)	15
170 Saugbalkenanhebung kpl. parabolisch (4.150-015.3)	16
320 Set Zahnrad nur fuer ersatz (4.640-204.0)	18
20 Frischwassertank allgemein kpl. (4.035-518.0)	20
10 Frischwassertank kpl. Ersatz (4.035-009.0)	24
20 Schild mit Klammer signet XL (4.385-004.0)	25
20 Bedienfeld kpl.	26
20 Griff Bedienkonzept kpl. (4.035-608.0)	29
150 Blech Fussraum kpl. (4.035-498.0)	31
150 Blech Fussraum komplett (4.036-105.0)	33
300 Schild mit Klammer signet XL (4.385-004.0)	35
30 Schmutzwassertank allgemein kpl. (4.035-519.0)	36
10 Schmutzwassertank kpl. Ersatz (4.035-016.0)	39
20 Schild mit Klammer Logo XL (4.385-001.0)	40
20 Saugturbine kpl. 3-stufig	42
90 Saugturbine 3-stufig Ersatz 36V, 760W (4.035-316.0)	44
90 Ablassschlauch oelfest Ersatz (4.036-129.0)	45
150 Sitz COBO PS48 (6.394-729.0)	47
220 Kabelbaum Schmutzwassertank (4.822-818.0)	49
240 Dichtung Ablass (5.035-103.0)	51
40 Lader kpl. onboard B150/B200- TCE	52
30 Adapterkabel kpl. Lader B150 (6.683-605.0)	54
9000 Ersatzteilsatz Onboardlader B150 / B200 (4.880-017.0)	56
9010 Set Lader B150 (4.823-046.0)	58
70 Adapterkabel kpl. Lader B150 (6.683-605.0)	60
40 Ersatzteilsatz Onboardlader B150 / B200 (4.880-017.0)	62
190 Dichtung Abdeckung Elektronik (5.036-185.0)	64
240 Auto-Fill-In	65
10 Auto-Fill-In (4.035-345.0)	66
901 Set Schluessel gelb KIK (4.035-408.0)	68
902 Set Universalhaken (4.070-075.0)	69
20 Fahrtrieb Advanced B150R	71
100 Rad Traktion D350 Topthane (6.438-007.0)	73
210 Fahrmotor Ersatz Adv. (4.035-043.0)	75

Inhaltsverzeichnis

220 Motor Differential Ersatz Adv. (4.035-044.0)	77
60 Wassersystem Dose	79
140 RM Tank komplett 5 L (4.039-355.0)	81
90 Seitenbesen	83
210 Hubmotor Saugbalken Ersatz (4.035-554.0)	86
210 Hubmotor Seitenbesen Ersatz B150 B200 (4.035-618.0)	87
260 Kabelbaum Seitenbesen Adapter B150	88
100 E-Ausruestung mit Seitenbesen Adv.	90
10 Steuerelektronik Hubmodul doppelt Adv.	93
50 Kabelbaum Steuerung (4.822-858.0)	96
51 Set Stecker kpl. blau 75A 10mm ² (6.650-469.0)	98
52 Set Stecker kpl. rot 75A 10mm ² (6.650-468.0)	100
50 Kabelbaum Steuerung (4.823-143.0)	102
51 Set Stecker kpl. blau 75A 10mm ² (6.650-469.0)	104
52 Set Stecker kpl. rot 75A 10mm ² (6.650-468.0)	106
20 Kabelbaum Adv. (4.822-816.0)	108
31 Set Stecker kpl. blau 75A 10mm ² (6.650-469.0)	112
32 Set Stecker kpl. rot 75A 10mm ² (6.650-468.0)	114
410 Deckel Tankspuelsystem kpl.	116
10 Anschluss Tankspuelsystem	118
30 Schwimmer Halter Ersatz (4.035-490.0)	120
30 Dichtring (5.035-870.0)	121
70 Schlauch Tankspuelsystem kpl. (4.035-007.0)	122
420 Rammschutz kpl.	124
9510 Batteriesatz Gel 6x 6V/240Ah (2.815-105.0)	126
9511 Einbausatz Batteriesatz (2.638-143.0)	127
9521 Einbausatz Batteriesatz (2.638-199.0)	128
9561 Einbausatz Batteriesatz (2.638-032.0)	129
9580 Batteriesatz Gel 6x 6V/180Ah (2.815-104.0)	131
9581 Einbausatz Batteriesatz (2.638-136.0)	132
9591 Einbausatz Batteriesatz (2.638-161.0)	133
9600 ABS Sanitation (2.644-235.0)	134
10 Halter Spruehduese kpl.	137
20 Kugelhahn kpl.	139
50 Spruehpistole kpl.	141
30 Buerstenkopf R 85	143
10 Getriebe kpl. fuer Ersatz (4.036-141.3)	147
50 Spannrolle kpl.	149

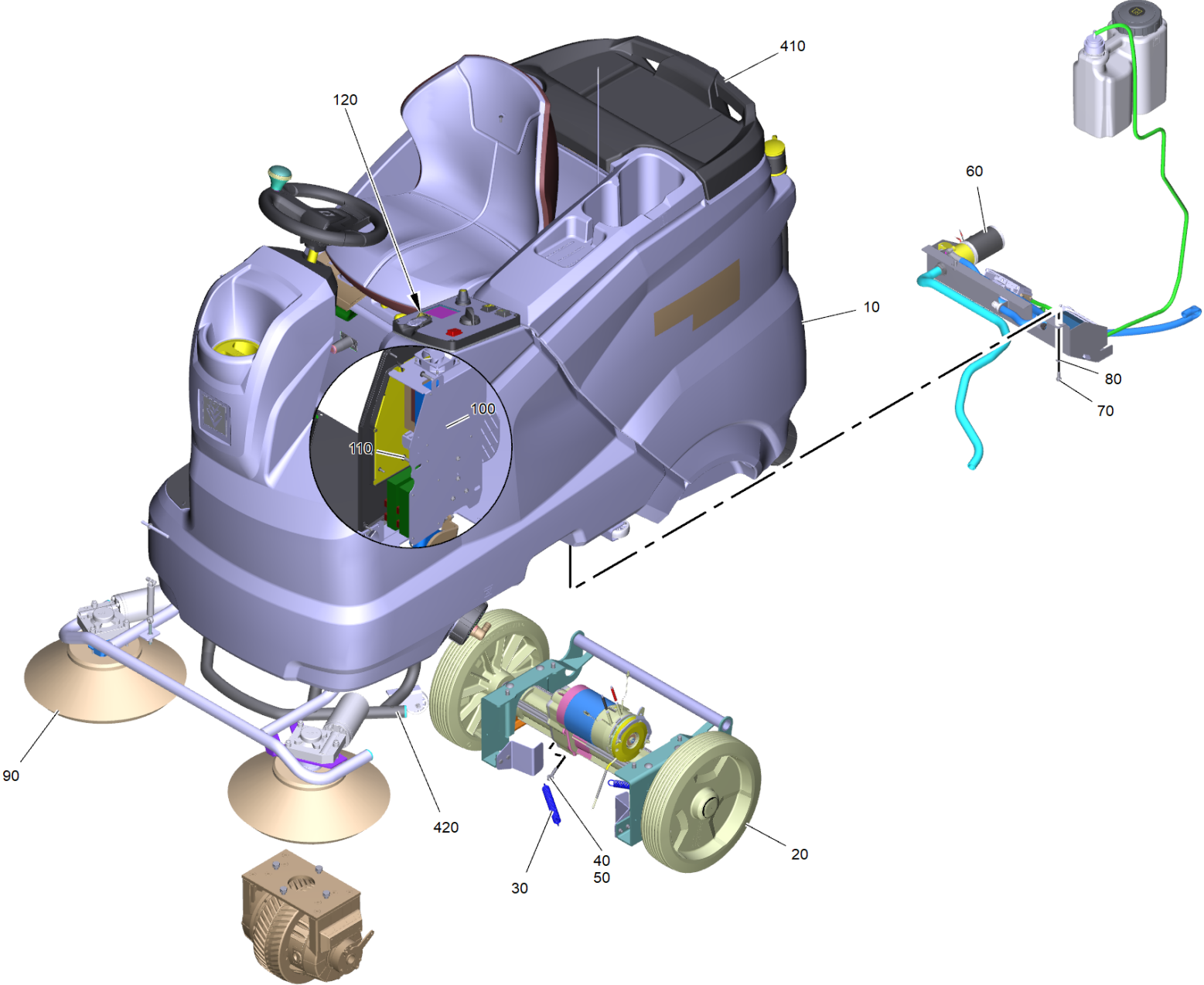
Inhaltsverzeichnis

40 Spannrolle D = 33,5 (4.250-083.0)	151
60 Antriebswelle kpl.	152
70 Halteplatte kpl.	154
90 Welle Riemenscheibe kpl.	156
80 Kehrlade kpl. R85	158
230 Seitenschuerze mit Hebel	160
120 Set Rad Saugbalken (4.037-160.0)	162
240 Seitenschuerze mit Halter links	164
120 Set Rad Saugbalken (4.037-160.0)	166
370 Wasserverteiler kpl. R85	168
440 Motor kpl. nur fuer Ersatz Atas 750W (4.036-158.0)	169
445 Motor kpl. nur fuer Ersatz Hengye 750W (4.036-159.0)	170
450 Buerstenwalze Orange - R85 + R90 (6.907-734.0)	171
450 Buerstenwalze gruen - R85 + R90 (6.907-735.0)	172
450 Buerstenwalze schwarz - R85 + R90 (6.907-736.0)	173
9010 Walze Pad - R85 + R90 (4.762-628.0)	174
40 Saugbalken parabolisch 1180mm/46in (4.778-009.0)	176
10 Saugbalken Oberteil kpl.	178
40 Exzenterhebel kpl. (4.035-601.0)	180
50 ABS Abweisrolle stapelbar (2.644-225.0)	182
50 Abweisrolle kpl. (4.035-602.0)	184
20 Saugbalken Unterteil kpl.	186
9520 ABS Abweisrolle stapelbar (2.644-228.0)	188
60 KEM Machine Connect B 150 R *EU (2.644-099.0)	190
10 KEM Machine Connect B 110 R *EU (2.644-213.0)	192
10 Kaercher Fleet Services B110R	193



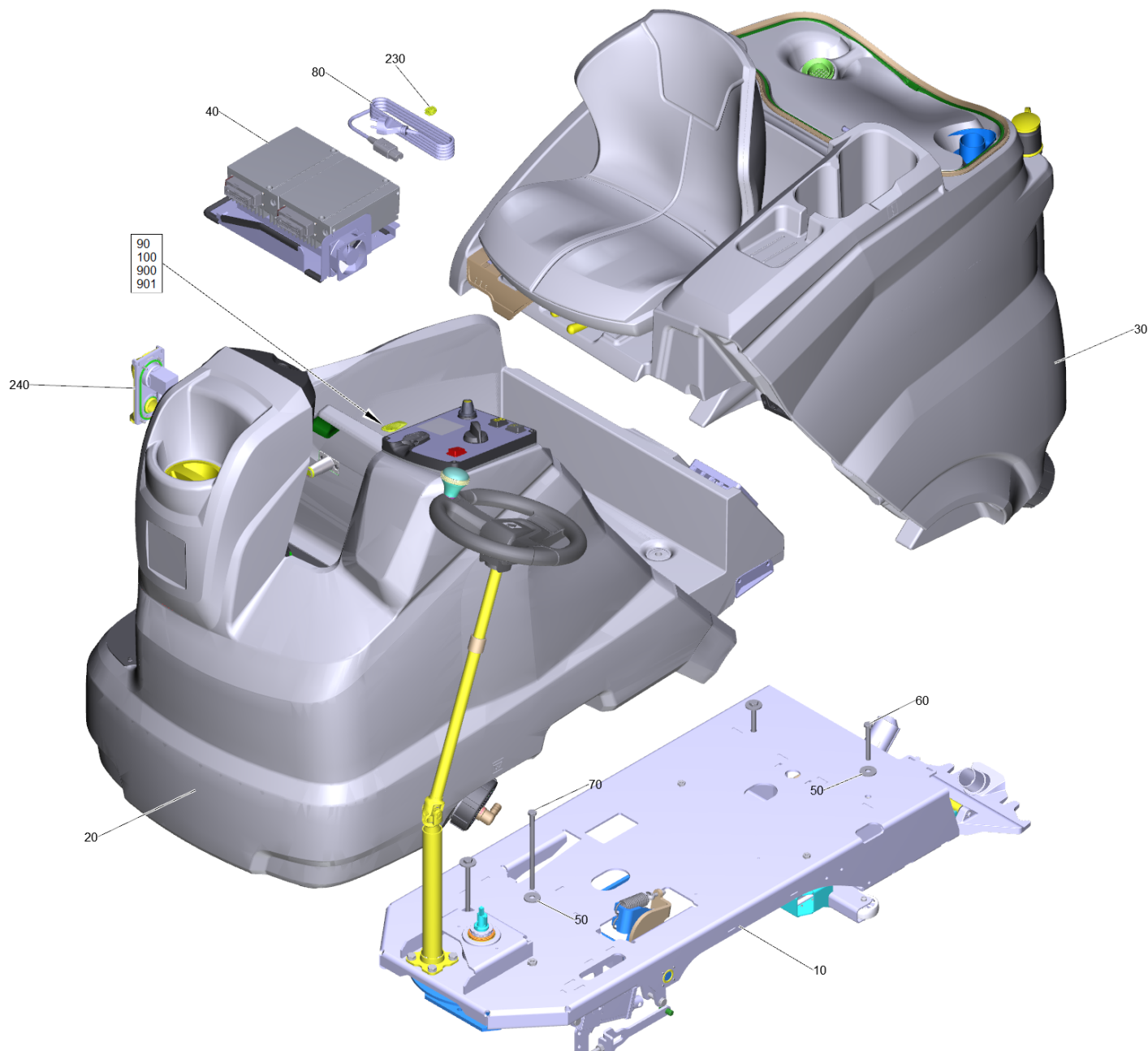
B 150 RBpPackAdvDoseSB+240AhWet+R85 (1.246-039.0)

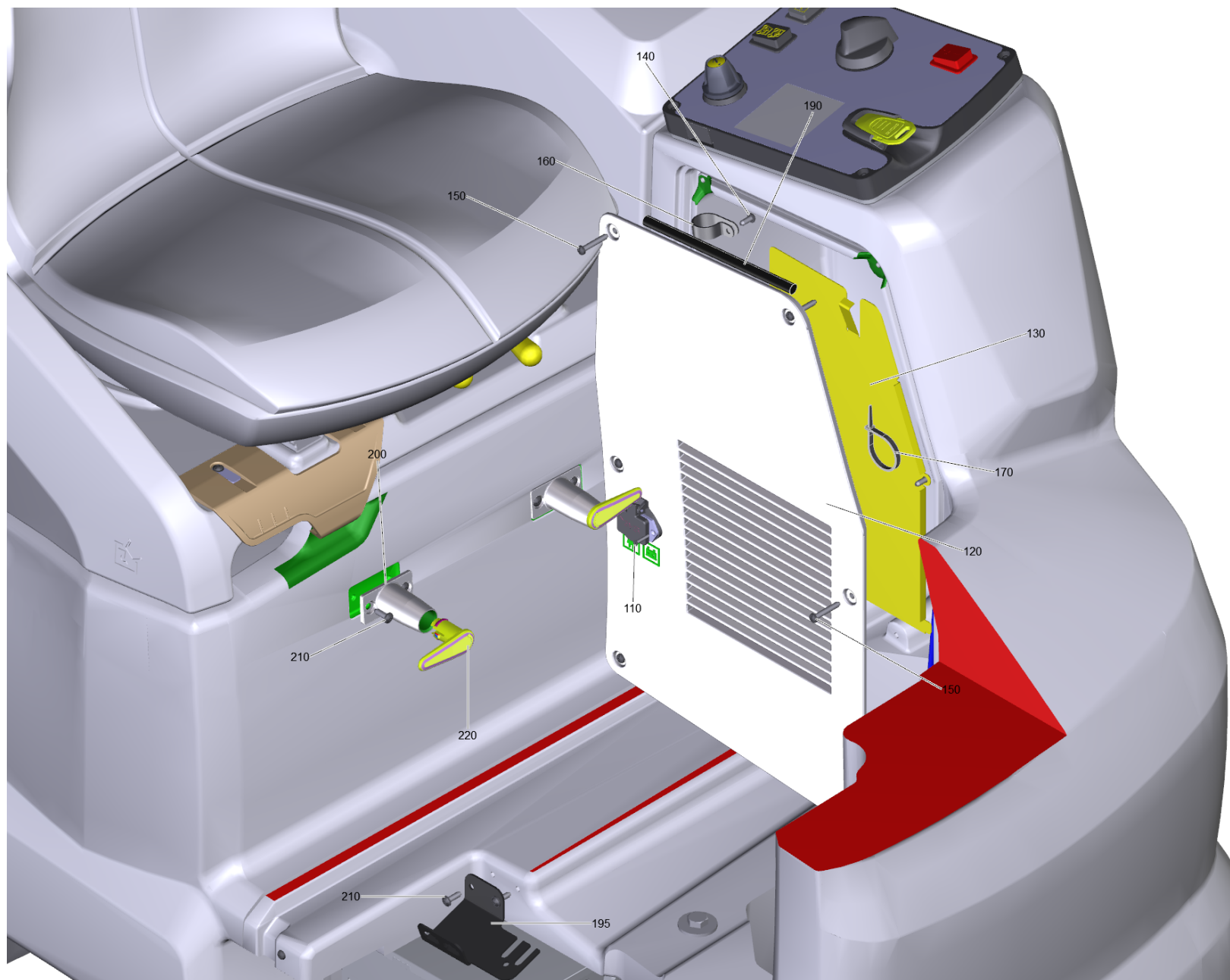
POS	Artikelnr.	Beschreibung	Anzahl	Einheit
10	2.246-031.7	B 150 R Bc Adv Dose SB	1	ST
20	2.815-107.0	Batteriesatz nass 1x 36V/240Ah	1	SET
30		Buerstenkopf R 85	1	ST
40	4.778-009.0	Saugbalken parabolisch 1180mm/46in	1	ST
60	2.644-099.0	KEM Machine Connect B 150 R *EU	1	ST
390	4.036-164.0	Set Zugstange Ersatz	2	ZSA



10 B 150 R Bc Adv Dose SB (2.246-031.7)

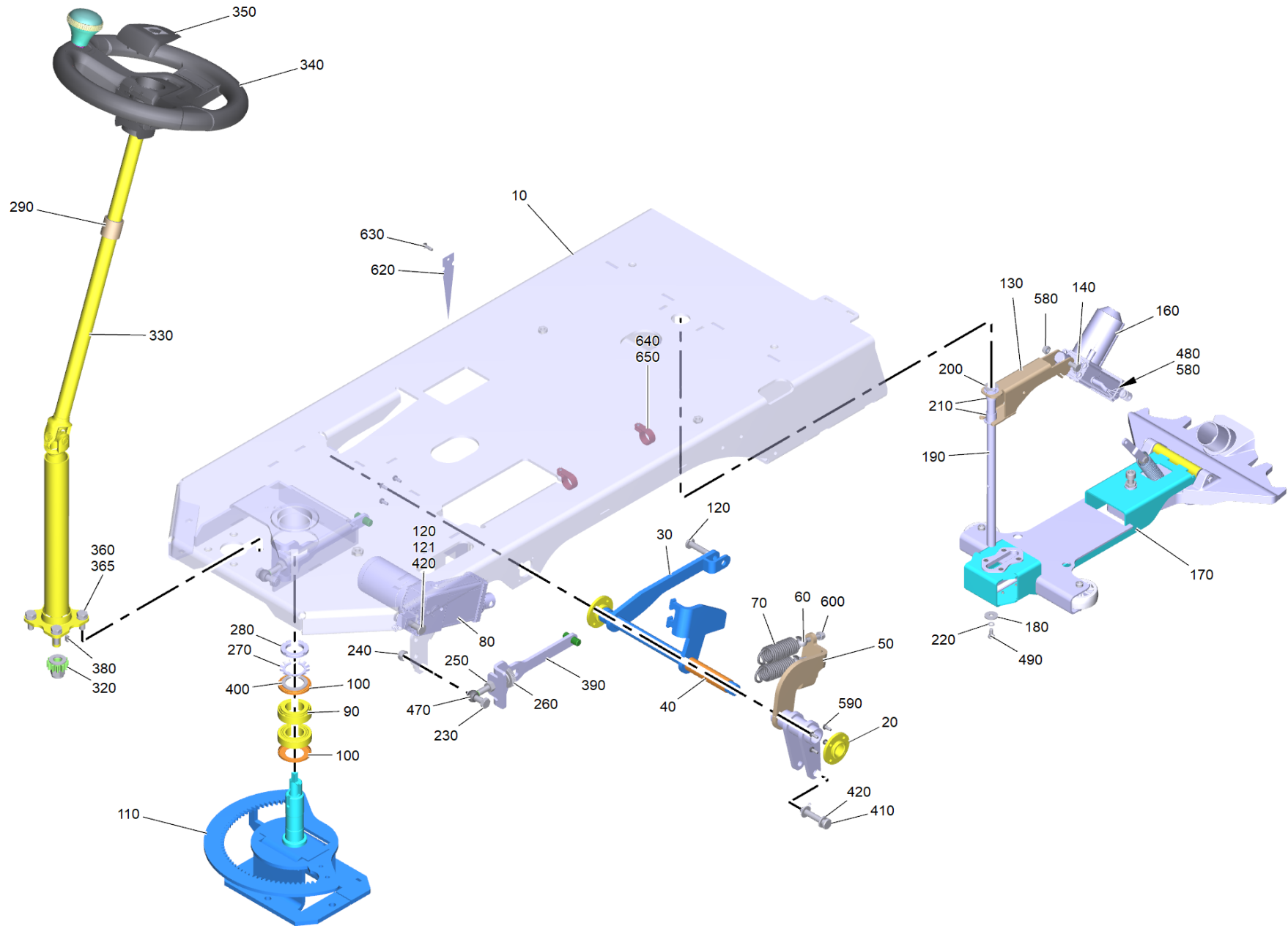
POS	Artikelnr.	Beschreibung	Anzahl	Einheit
10		Rumpfgeraet allgemein B150	1	ST
20		Fahrtrieb Advanced B150R	1	ST
30	6.330-456.0	Zugfeder RZ-177I m=5	2	ST
40	7.303-259.0	Augenschraube BM 8x40-4.6-A2E DIN 444	2	ST
50	7.311-510.0	6kt-Mutter M 8-8-A2E ISO 7040	2	ST
60		Wassersystem Dose	1	ST
70	7.306-040.0	Zyl.Schr. M8x16 -8.8-A2E ISO4762	2	ST
80	7.312-017.0	Scheibe 8-A2 ISO 7089	2	ST
90		Seitenbesen	1	ST
100		E-Ausruestung mit Seitenbesen Adv.	1	ST
110	6.303-315.0	Schraube 8 x 35	3	ST
120	5.035-224.0	Warnschild Gefaelle	1	ST
410		Deckel Tankspuelsystem kpl.	1	ST
420		Rammschutz kpl.	1	ST
9510	2.815-105.0	Batteriesatz Gel 6x 6V/240Ah	1	SET
9511	2.638-143.0	Einbausatz Batteriesatz	1	ST
9520	2.815-098.0	Batteriesatz AGM 6x 6V/170Ah	1	SET
9521	2.638-199.0	Einbausatz Batteriesatz	1	ST
9560	2.815-106.0	Batteriesatz nass 1x 36V/180Ah	1	SET
9561	2.638-032.0	Einbausatz Batteriesatz	1	ST
9570	2.815-107.0	Batteriesatz nass 1x 36V/240Ah	1	SET
9580	2.815-104.0	Batteriesatz Gel 6x 6V/180Ah	1	SET
9581	2.638-136.0	Einbausatz Batteriesatz	1	ST
9590	2.815-114.0	Batteriesatz AGM 6x 6V/285Ah	1	ST
9591	2.638-161.0	Einbausatz Batteriesatz	1	ST
9600	2.644-235.0	ABS Sanitation	1	ST





10 Rumpfgeraet allgemein B150

POS	Artikelnr.	Beschreibung	Anzahl	Einheit	Fußnotentext
10		Fahrwerk allgemein	1	ST	
20	4.035-518.0	Frischwassertank allgemein kpl.	1	ST	
30	4.035-519.0	Schmutzwassertank allgemein kpl.	1	ST	
40		Lader kpl. onboard B150/B200- TCE	1	ST	VERSION 2
40	4.880-017.0	Ersatzteilsatz Onboardlader B150 / B200	1	ST	VERSION 1
50	7.312-262.0	Scheibe 10 -100HV-A3E ISO 7094	4	ST	
60	7.304-196.0	6kt-Schraube M10x80 8.8-GE3A/VL ISO 4014	2	ST	
70	7.304-121.0	6kt-Schraube M10x160-A2-70 ISO 4014	2	ST	
80	6.640-672.3	Netzkabel mit Kaltgeraetestecker 3m packed	1	ST	
90	5.035-344.0	Schluessel gelb KIK	1	ST	
100	4.035-076.0	Schluessel weiss KIK	1	ST	
100	5.035-348.0	Schluessel grau KIK	1	ST	GRAU
110	7.303-123.0	Senkschraube 3x16 -10.9-R2R (In6Rd)	2	ST	
120	5.035-148.3	Abdeckung Steuerung Steckdose packed	1	ST	
130	5.035-895.0	Spritzschutz Elektronik	1	ST	
140	7.303-097.0	Schraube 5x12-10.9-R2R (K-In6Rd)	3	ST	
150	7.303-210.0	Schraube 5x30-10.9-P2R (In6Rd)	6	ST	
160	6.641-478.0	Schelle 22,0	1	ST	
170	6.641-463.0	Kabelband	1	ST	
190	5.036-185.0	Dichtung Abdeckung Elektronik	1	ST	
195	5.035-899.0	Halteblech Stecker Ladegeraet	1	ST	
200	5.044-160.0	Halter Kabelhaken	2	ST	
210	7.303-107.0	Schraube 5x16 -10.9-P2R (K-In6Rd)	6	ST	
220	5.044-661.0	Kabelhaken gelb	2	ST	
230	6.647-681.0	Kabelclip	1	ST	
240		Auto-Fill-In	1	ST	
900	4.035-064.0	Set Schluessel weiss KIK	1	ST	SATZ MIT 5 STUECK
901	4.035-408.0	Set Schluessel gelb KIK	1	ST	GELB
902	4.070-075.0	Set Universalhaken	1	ST	
903	6.683-627.0	Adapterkabel Hubmotor Saugbalken B150R	1	ST	



10 Fahrwerk allgemein

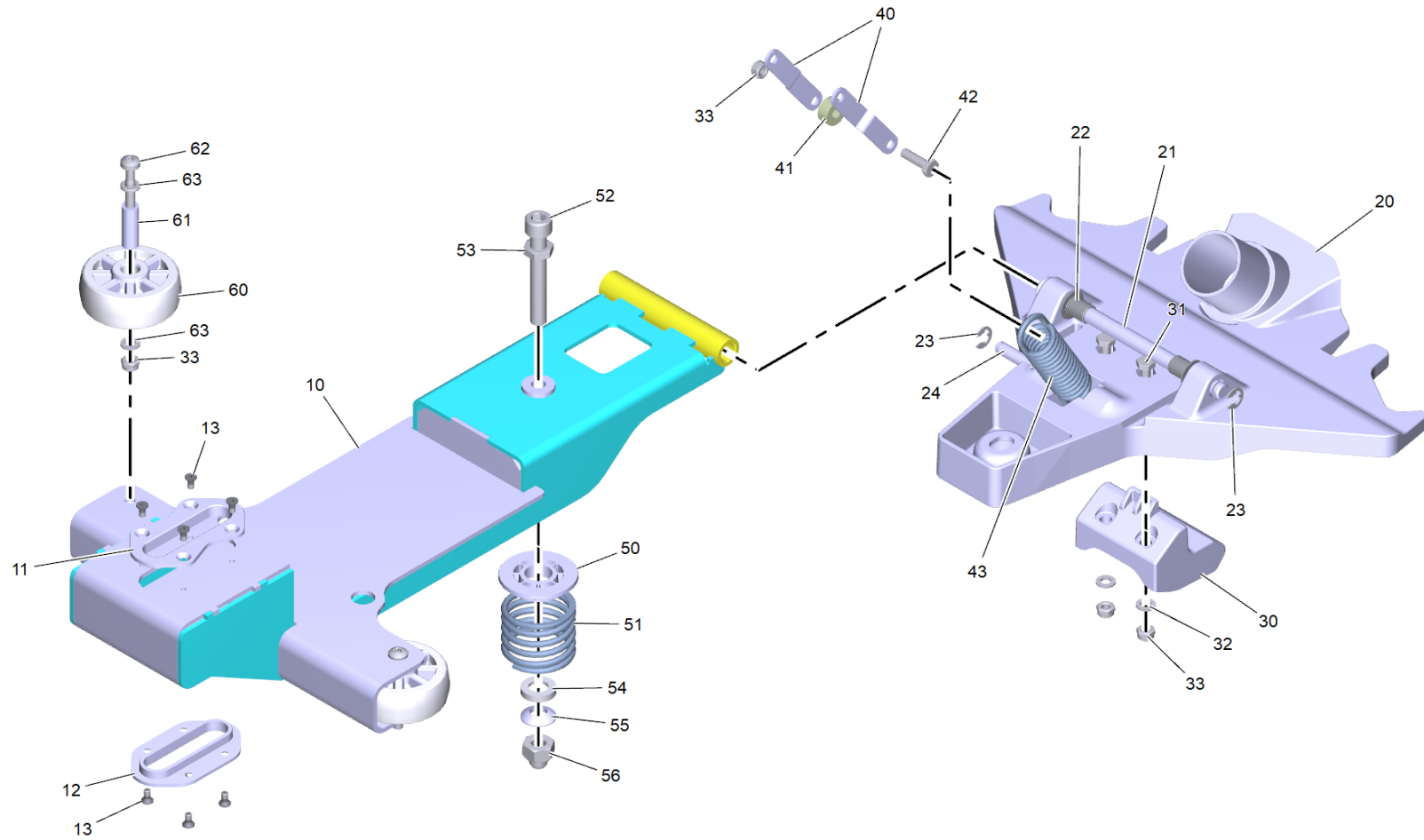
POS	Artikelnr.	Beschreibung	Anzahl	Einheit	Bemerkung
10	4.035-477.0	Rahmen kpl.	1	ST	
20	5.116-416.0	Lagerhuelse	2	ST	
30	4.035-481.0	Aushebung Buerstenkopf	1	ST	
40	5.116-417.0	Lagerhuelse	1	ST	
50	4.035-480.0	Hebel Aushebung BK	1	ST	
60	7.303-259.0	Augenschraube BM 8x40-4.6-A2E DIN 444	2	ST	
70	6.330-432.0	Zugfeder	2	ST	
80	4.035-571.0	Hubmotor Ersatz Buerstenkopf	1	ST	
90	7.401-056.0	Kegelrollenlager 32006x -Waelz.St DIN720	2	ST	
100	6.401-479.0	Schleifring 32006XAV	2	ST	
110	4.036-157.0	Lenkung kpl.	1	ST	
120	7.316-210.0	Bolzen B10,0x40-ST-A2E ISO 2341	2	ST	
121	6.035-047.0	Federstecker doppelt	3	ST	
130	5.035-849.0	Blech Halter Hubmotor SB	1	ST	
140	7.304-404.0	6kt-Schraube M8x40-8.8-A2E ISO 4017	1	ST	
160	9.755-664.0	Hubmotor fuer Ersatz 24V	1	ST	Superseal
170	4.150-015.3	Saugbalkenanhebung kpl. parabolisch	1	ST	
180	7.312-266.0	Scheibe 6-A2 ISO 7094	1	ST	
190	5.039-462.0	Achse Aufhaengung Saugbalken	1	ST	
200	7.343-306.0	Sicherungsscheibe 12-St-A2E DIN 6799	2	ST	
210	6.039-020.0	Gleitlager	2	ST	
220	7.312-020.0	Faecherscheibe A6,4-1.4310 DIN6798	1	ST	
230	7.304-419.0	6kt-Schraube M10x35-8.8-A3E ISO 4017	2	ST	
240	7.311-423.0	6kt-Mutter M10 -04-A2E DIN 985	2	ST	
250	7.311-006.0	6kt-Mutter M10 -8-A3E ISO 4032	2	ST	
260	7.310-041.0	Raendelmutter M10- St-E2E DIN 467	2	ST	
270	7.343-110.0	Sicherungsblech MB6 -St-A2K DIN 5406	1	ST	
280	7.310-020.0	Nutmutter KM6 -St DIN 981	1	ST	
290	4.035-008.0	Lagerhuelse Set Ersatz	1	ST	
320	4.640-204.0	Set Zahnrad nur fuer ersatz	1	ST	
330	6.439-208.0	Lenksaeule	1	ST	
340	6.435-814.0	Lenkrad mit Drehgriff	1	ST	
350	6.640-353.0	Abdeckkappe Lenkrad KÄRCHER	1	ST	

10 Fahrwerk allgemein

POS	Artikelnr.	Beschreibung	Anzahl	Einheit	Bemerkung
360	7.304-415.0	6kt-Schraube M10x25-8.8-A3E ISO 4017	4	ST	
365	7.313-005.0	Federring B10-FSt-A3E DIN 127	4	ST	
380	7.318-084.0	Passfeder 5x5x12 -C45K DIN 6885-1	1	ST	
390	4.481-296.0	Zugstange	2	ST	
400	7.343-002.0	Passscheibe 30x42x2-St2K50 DIN988	1	ST	
410	7.316-209.0	Bolzen B10,0x55-ST-A2E ISO 2341	1	ST	
420	7.312-005.0	Scheibe 10-200HV-A3E ISO 7089	3	ST	
470	6.401-475.0	Augenschraube LB-5.6 M10x70	2	ST	
480	7.304-509.0	6kt-Schraube M 6x25-A4-70 ISO 4017	1	ST	
490	7.304-552.0	6kt-Schr. M 6x12-A4-70 ISO 4017	1	ST	
580	7.311-427.0	6kt-Mutter M8-04-A2E DIN 985	1	ST	
590	7.303-038.0	Schraube M5x12 -St-P2R (In6Rd)	8	ST	
600	7.311-510.0	6kt-Mutter M 8-8-A2E ISO 7040	2	ST	
620	6.600-265.0	Erdungszunge	1	ST	
630	7.303-039.0	Schraube M5x16 -St-P2R (In6Rd)	1	ST	
640	6.641-478.0	Schelle 22,0	2	ST	
650	7.303-328.0	Schraube M5x8 -St-flZn/nc480h/C (In6Rd)	2	ST	

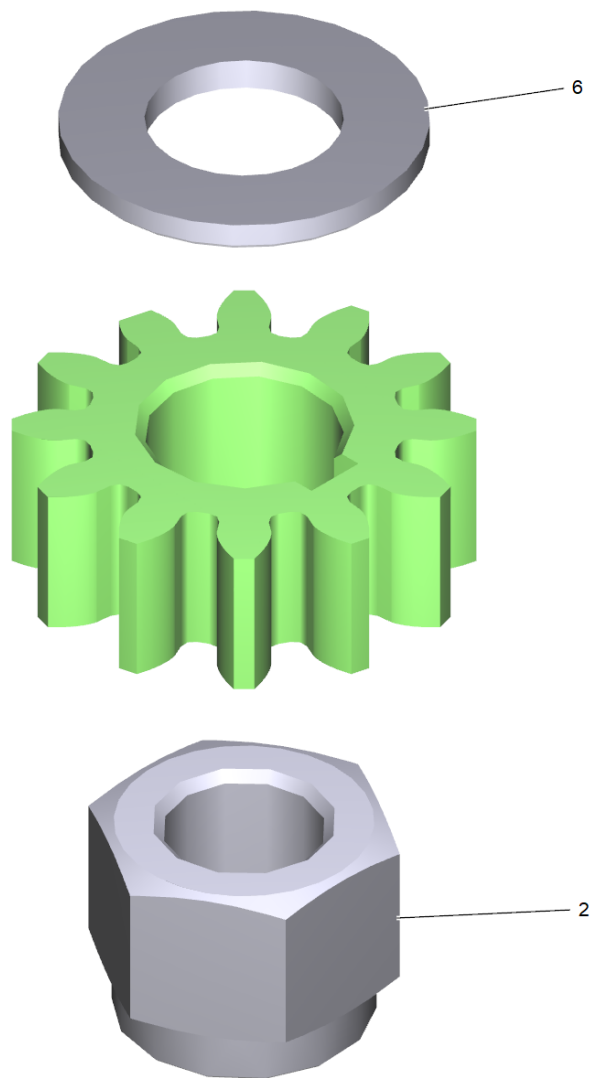
80 Hubmotor Ersatz Buerstenkopf (4.035-571.0)

POS	Artikelnr.	Beschreibung	Anzahl	Einheit
2	6.683-692.0	Adapterkabel Hubmotor Buerstenkopf B150R	1	ST



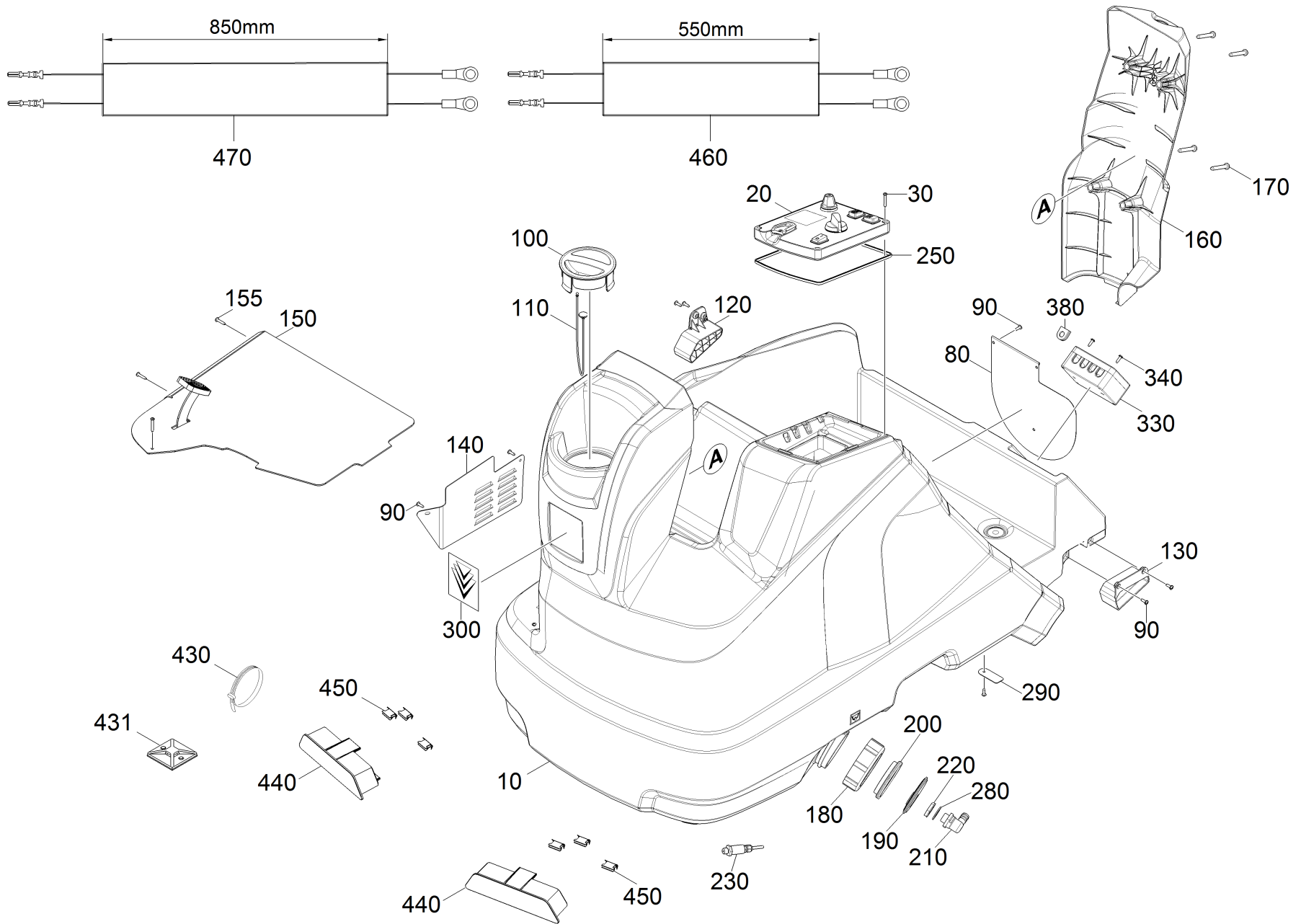
170 Saugbalkenanhebung kpl. parabolisch (4.150-015.3)

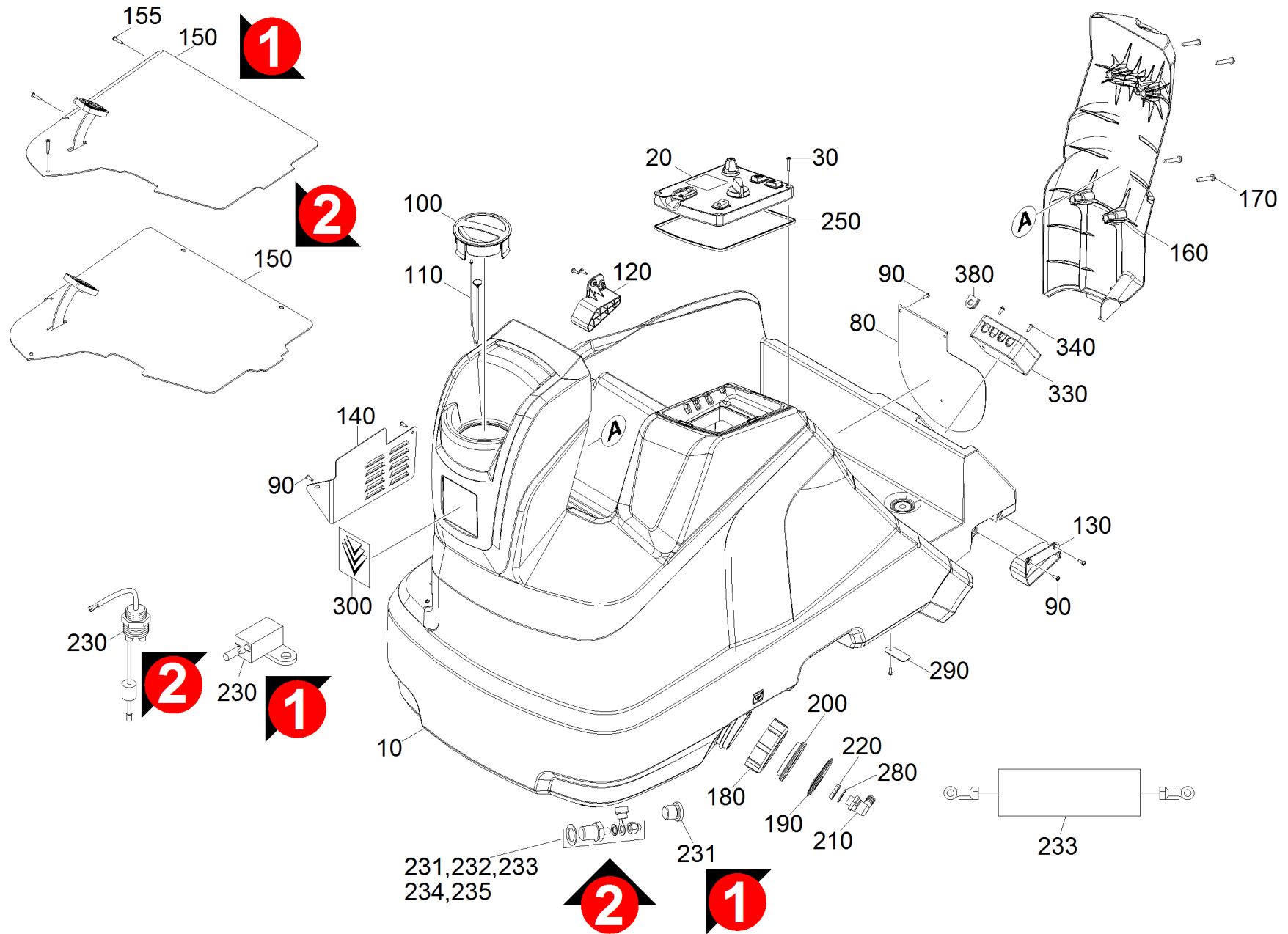
POS	Artikelnr.	Beschreibung	Anzahl	Einheit
10	4.039-315.0	Halter Saugbalken kpl. B150, B200	1	ST
11	5.039-481.0	Lagerschale Saugbalken unten	1	ST
12	5.039-480.0	Lagerschale Saugbalken oben	1	ST
13	7.305-034.0	Senkschraube M4x8 -A2-70 (In6Rd)	8	ST
20	5.039-291.0	Aufnahme Saugbalken Fertigteil	1	ST
21	5.039-292.0	Bolzen 10x145	1	ST
22	6.403-050.0	Gleitlager mit Bund Iglidur G D10mm	2	ST
23	7.343-300.0	Sicherungsscheibe 7-A2 DIN 6799	2	ST
24	5.039-308.0	Bolzen	1	ST
30	5.039-303.0	Aufnahme Griff Saugbalken	1	ST
31	7.304-544.0	6kt-Schraube M 6x40-A4-70 ISO 4017	2	ST
32	7.312-130.0	Scheibe 6 -A4 ISO 7090	2	ST
33	7.311-422.0	6kt-Mutter M 6-1.4305 ISO 10511	5	ST
40	5.039-463.0	Blech Anhebung Saugbalken	2	ST
41	5.039-370.0	Distanzbuchse	1	ST
42	7.304-536.0	6kt-Schraube M 6x20-A4-70 ISO 4017	1	ST
43	6.039-040.0	Zugfeder	1	ST
50	5.039-297.0	Federteller	1	ST
51	6.330-290.0	Druckfeder	1	ST
52	7.306-160.0	Zyl.Schr. M 10x65-A2-70 ISO 4762	1	ST
53	7.311-204.0	6kt-Mutter M10 -A4-035 ISO 4035	1	ST
54	7.312-136.0	Kegelpfanne D12- Edelstahl DIN 6319	1	ST
55	7.343-104.0	Kugelscheibe C10,5 -Edelstahl DIN 6319	1	ST
56	7.311-621.0	Hutmutter M10-A2 DIN 986	1	ST
60	5.039-250.0	Rolle ballig D60	2	ST
61	5.035-941.0	Huelse	2	ST
62	7.306-199.0	Schraube M 6x50-A2-70 (IN6RD)	2	ST
63	7.312-026.0	Scheibe 6 -A2 ISO 7089	4	ST



320 Set Zahnrad nur fuer ersatz (4.640-204.0)

POS	Artikelnr.	Beschreibung	Anzahl	Einheit
2	7.311-434.0	6kt-Mutter M14x1,5-6-A2E ISO 10512	1	ST
6	7.312-028.0	Scheibe 14-200HV-A2K ISO 7089	1	ST





20 Frischwassertank allgemein kpl. (4.035-518.0)

POS	Artikelnr.	Beschreibung	Anzahl	Einheit	Bemerkung	Fußnotentext
10	4.035-009.0	Frischwassertank kpl. Ersatz	1	ST		
20		Bedienfeld kpl.	1	ST		
30	7.303-210.0	Schraube 5x30-10.9-P2R (In6Rd)	4	ST		
80	5.035-923.0	Abdeckung Kabelkanal	1	ST		
90	7.303-107.0	Schraube 5x16 -10.9-P2R (K-In6Rd)	13	ST		
100	5.034-099.0	Deckel Frischwasser Dosierung RM	1	ST		
110	5.035-358.3	Befestigungsseil Deckel Frischwassertank packed	1	ST		
120	5.035-086.0	Anschlag rechts 35°	1	ST		
130	5.035-087.0	Anschlag links 35°	1	ST		
140	5.035-143.0	Abdeckung Blech Trittstufe	1	ST		
150	4.036-162.3	Blech Fussraum komplett	1	ST	only with potentiometer 6.330-302.0	VERSION 3
150	4.035-498.0	Blech Fussraum kpl.	1	ST		VERSION 1
150	4.036-105.0	Blech Fussraum komplett	1	ST		VERSION 2
155	7.303-210.0	Schraube 5x30-10.9-P2R (In6Rd)	3	ST		
160	5.035-877.0	Abdeckung Lenksaeule	1	ST		
170	7.303-275.0	Schraube 8x50-10.9-A3E (In6Rd)	4	ST		
180	5.035-341.0	Deckel Frischwassertank Ablass	1	ST		
190	5.035-342.0	Schlauchanschluss Frischwasser Ablass	1	ST		
200	5.035-376.3	Filter Ablass	1	ST		
210	6.395-163.3	Winkeltuelle G1-2	1	ST		
220	6.310-004.0	6kt-Mutter G 1/2"	1	ST		
230	4.648-003.0	UBS Fuellstandssensor B150R	1	ST		VERSION 1
230	6.682-464.0	Fuellstandssensor B150R	1	ST		VERSION 2
231	5.062-770.0	Reduziernippel G 1/4" / M6	1	ST		VERSION 2
231	7.382-086.0	VS-Schraube G 1/4A-A1 DIN 908	1	ST		VERSION 1
232	7.777-999.0	Bevorratung eingestellt	1	ST		VERSION 2
233	6.683-693.0	Massekabel Fuellstandssensor B150R	1	ST		VERSION 2
234	7.312-232.0	Faecherscheibe A6,4-FSt-A3E DIN 6798	1	ST		VERSION 2
235	7.311-622.0	Hutmutter M 6-A2 DIN 986	1	ST		VERSION 2
250	5.035-161.3	Formdichtung Bedienfeld verpackt	1	ST		
280	5.515-253.0	Dichtung D34	1	ST		

20 Frischwassertank allgemein kpl. (4.035-518.0)

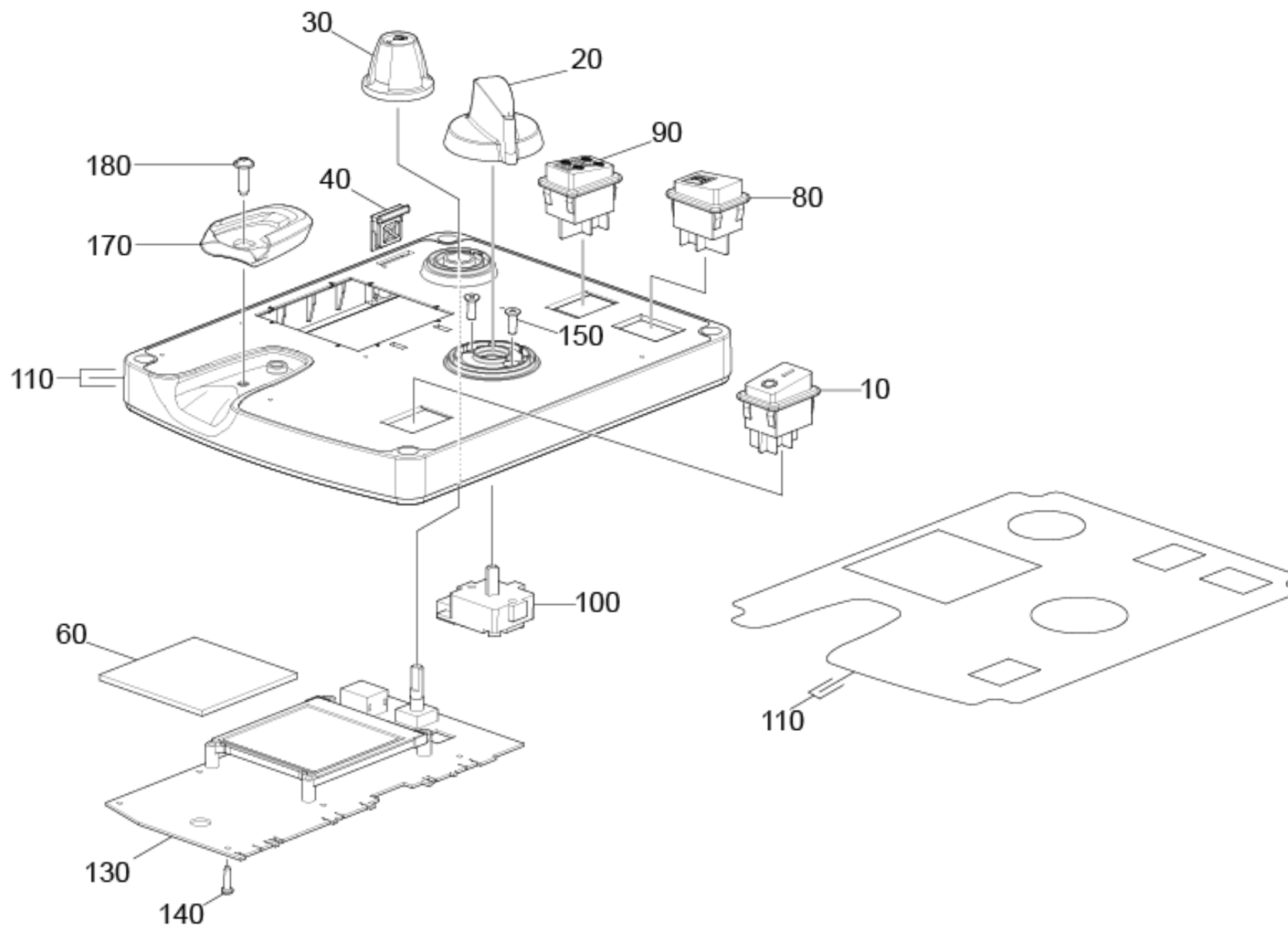
POS	Artikelnr.	Beschreibung	Anzahl	Einheit	Bemerkung	Fußnotentext
290	5.035-946.0	Blech Halter	3	ST		
300	4.385-004.0	Schild mit Klammer signet XL	1	ST		
330	5.035-988.3	Verteilerdose verpackt	1	ST		
340	7.303-107.0	Schraube 5x16 -10.9-P2R (K-In6Rd)	2	ST		
380	6.035-035.0	Kabeltuelle	2	ST		
430	6.641-463.0	Kabelband	5	ST		
431	6.648-813.0	Befestigungssockel selbstklebend	3	ST		
440	5.036-258.0	Lichtelement 31-40VDC	2	ST		
450	6.385-523.0	Klammer	6	ST		
460	6.683-868.0	Adapterkabel Tag Licht L B150R_B200R	1	ST		
470	6.683-869.0	Adapterkabel Tag Licht R B150R_B200R	1	ST		

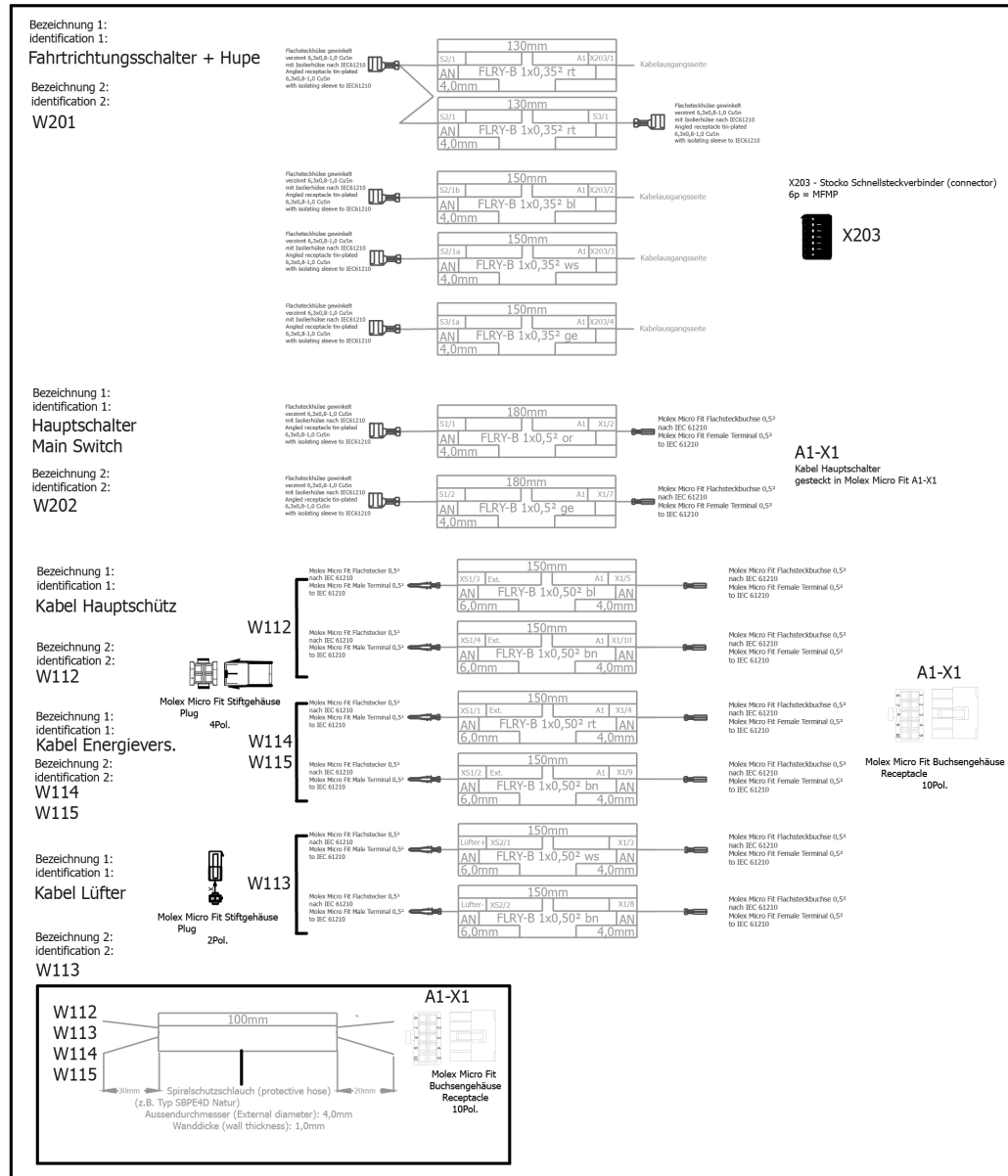
10 Frischwassertank kpl. Ersatz (4.035-009.0)

POS	Artikelnr.	Beschreibung	Anzahl	Einheit
20	4.385-004.0	Schild mit Klammer signet XL	1	ST

20 Schild mit Klammer signet XL (4.385-004.0)

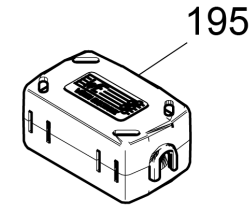
POS	Artikelnr.	Beschreibung	Anzahl	Einheit
1	6.385-523.0	Klammer	5	ST





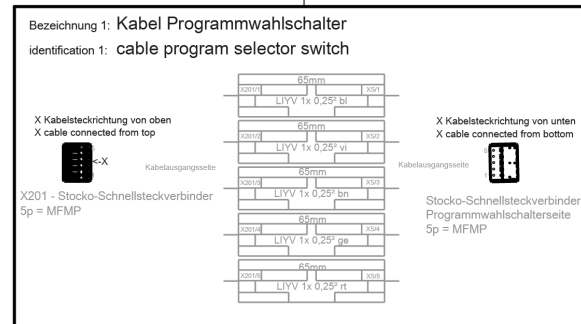
X203 - Stocko Schnellsteckverbinder (connector)
6p = MFMP

X203



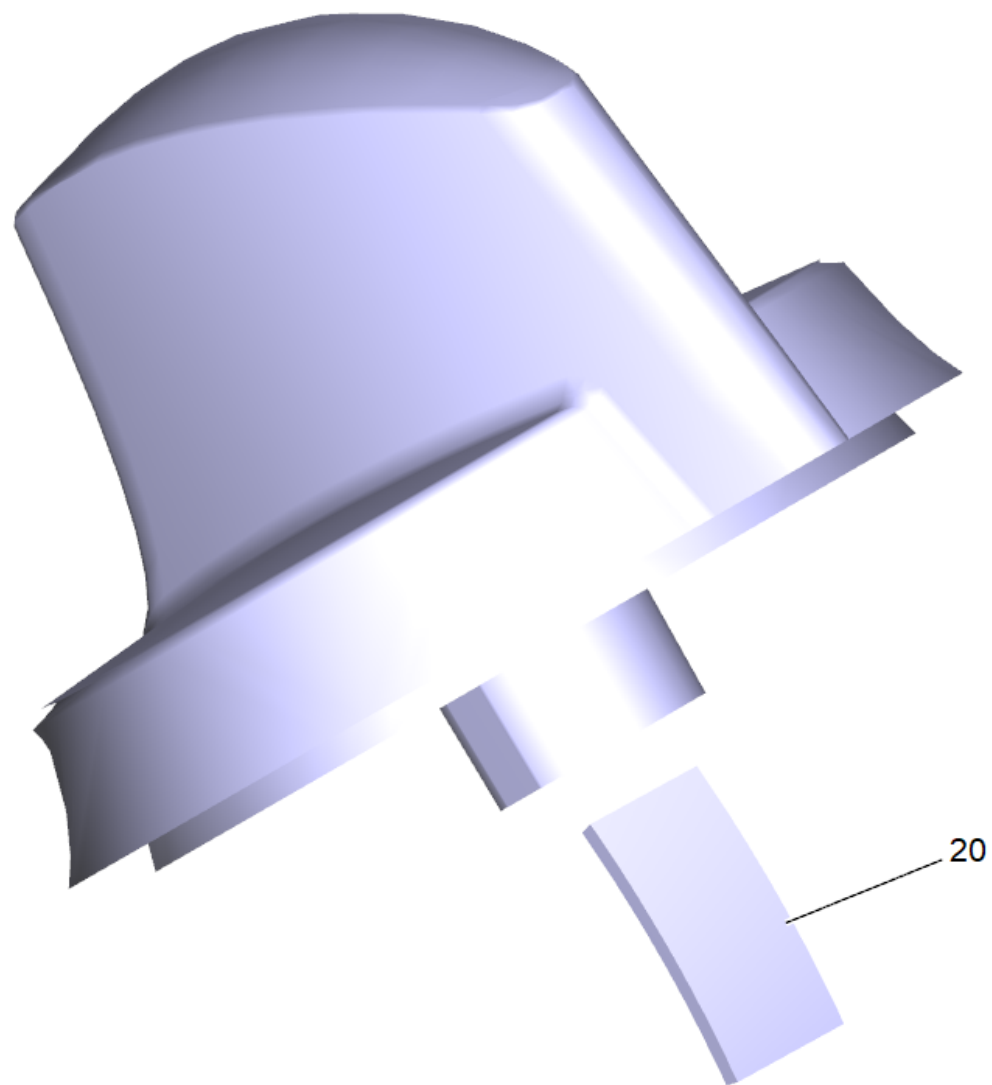
190

200



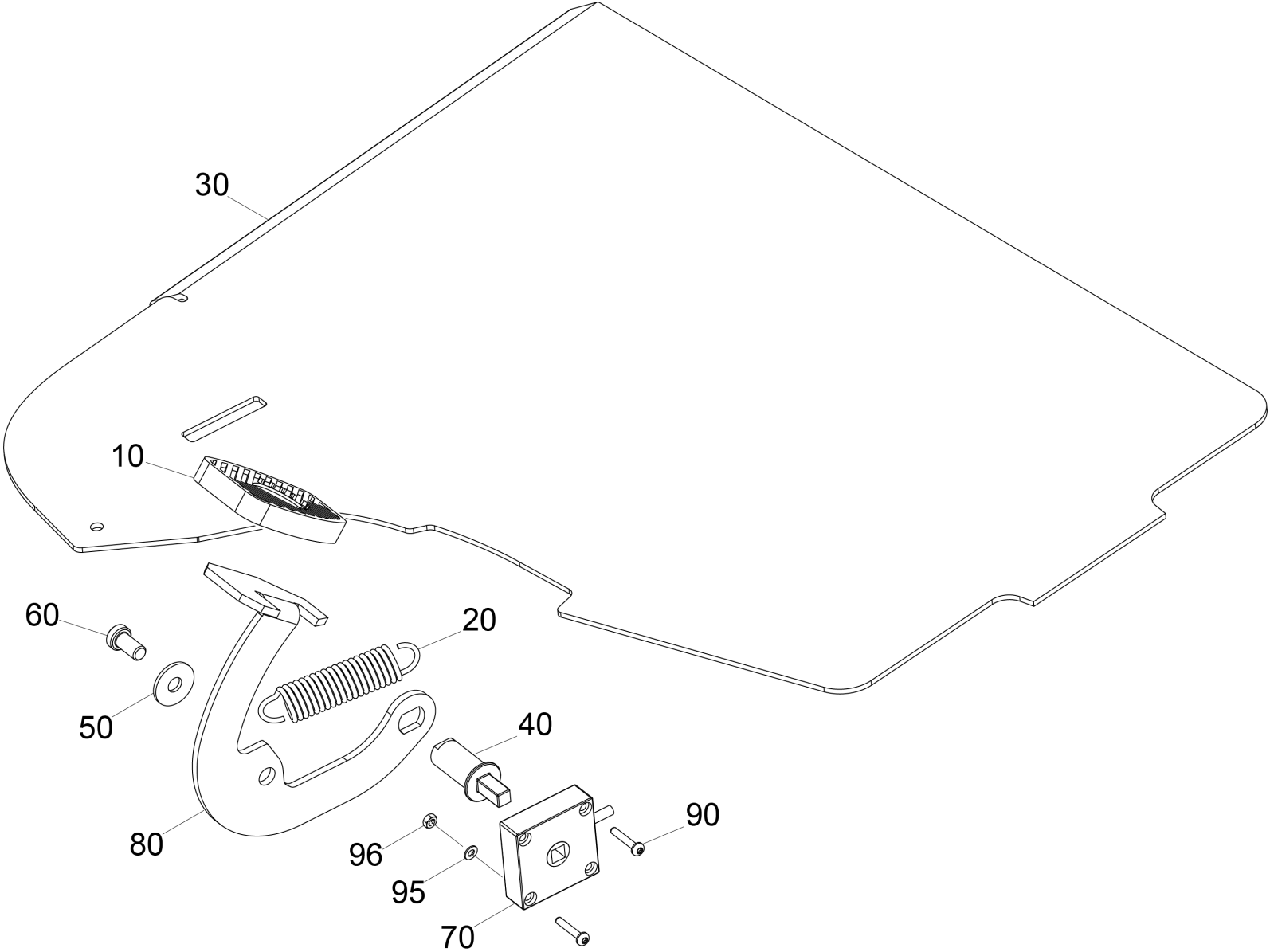
20 Bedienfeld kpl.

POS	Artikelnr.	Beschreibung	Anzahl	Einheit
10	6.630-663.0	Schalter Hauptschalter 1 / 0	1	ST
20	4.035-608.0	Griff Bedienkonzept kpl.	1	ST
30	5.321-750.0	Griff Infopanel	1	ST
40	5.033-829.0	Gummistopfen Bedienpanel	1	ST
60	5.035-620.0	Platte Display Plexiglas	1	ST
80	6.632-475.0	Taster 2-polig Hupe	1	ST
90	6.632-482.0	Schalter 2-polig Fahrtrichtung	1	ST
100	6.630-476.3	Schalter Programmwahl verpackt	1	ST
110	4.035-010.0	Bedienfeld Set Ersatz	1	ST
130	4.035-011.0	Platine Ersatz Bedienfeld	1	ST
140	6.303-557.0	Schraube 3x12 Kombitorx T8	6	ST
150	7.305-036.0	Senkschraube M4x12 -A2-70-s (IN6RD)	2	ST
170	5.035-343.0	Fuehrung Schluessel	1	ST
180	7.303-107.0	Schraube 5x16 -10.9-P2R (K-In6Rd)	1	ST
190	4.822-857.0	Kabelbaum Bedienfeld	1	ST
195	6.614-002.0	Ferritkern	1	ST
200	6.650-300.0	Kabel Programmwahlschalter	1	ST



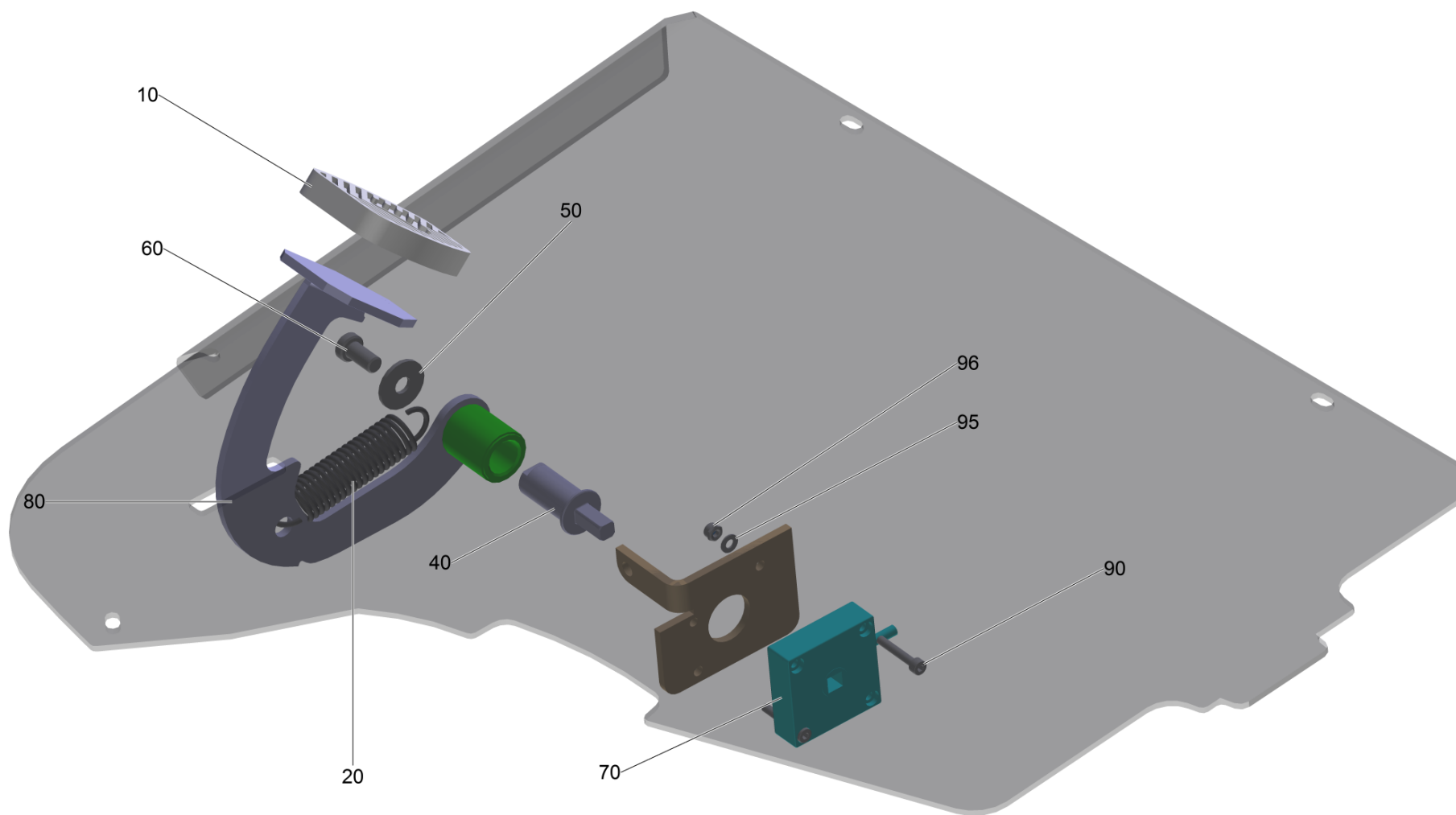
20 Griff Bedienkonzept kpl. (4.035-608.0)

POS	Artikelnr.	Beschreibung	Anzahl	Einheit
20	6.313-014.0	Federungselement	1	ST



150 Blech Fussraum kpl. (4.035-498.0)

POS	Artikelnr.	Beschreibung	Anzahl	Einheit
10	6.321-046.0	Ueberzug Pedal	1	ST
20	4.036-162.3	Blech Fussraum komplett	1	ST
30	4.035-497.0	Blech Fussraum Schweissbaugruppe	1	ST
40	5.035-891.0	Welle Gaspedal	1	ST
50	7.312-289.0	Scheibe 8-A2 ISO 7093-1	1	ST
60	7.306-218.0	Zyl.Schr. M 8x16 A2-70 DIN 7984	1	ST
70	6.330-001.3	Potentiometer Wellen Sensor packed	1	ST
80	5.035-892.0	Blech Gaspedal	1	ST
90	7.306-211.0	Schraube M 4x25-A2-70 (IN6RD)	2	ST
95	7.312-067.0	Scheibe 4-A2 ISO 7089	2	ST
96	7.311-516.0	6kt-Mutter M4-A2-70 DIN 985	2	ST

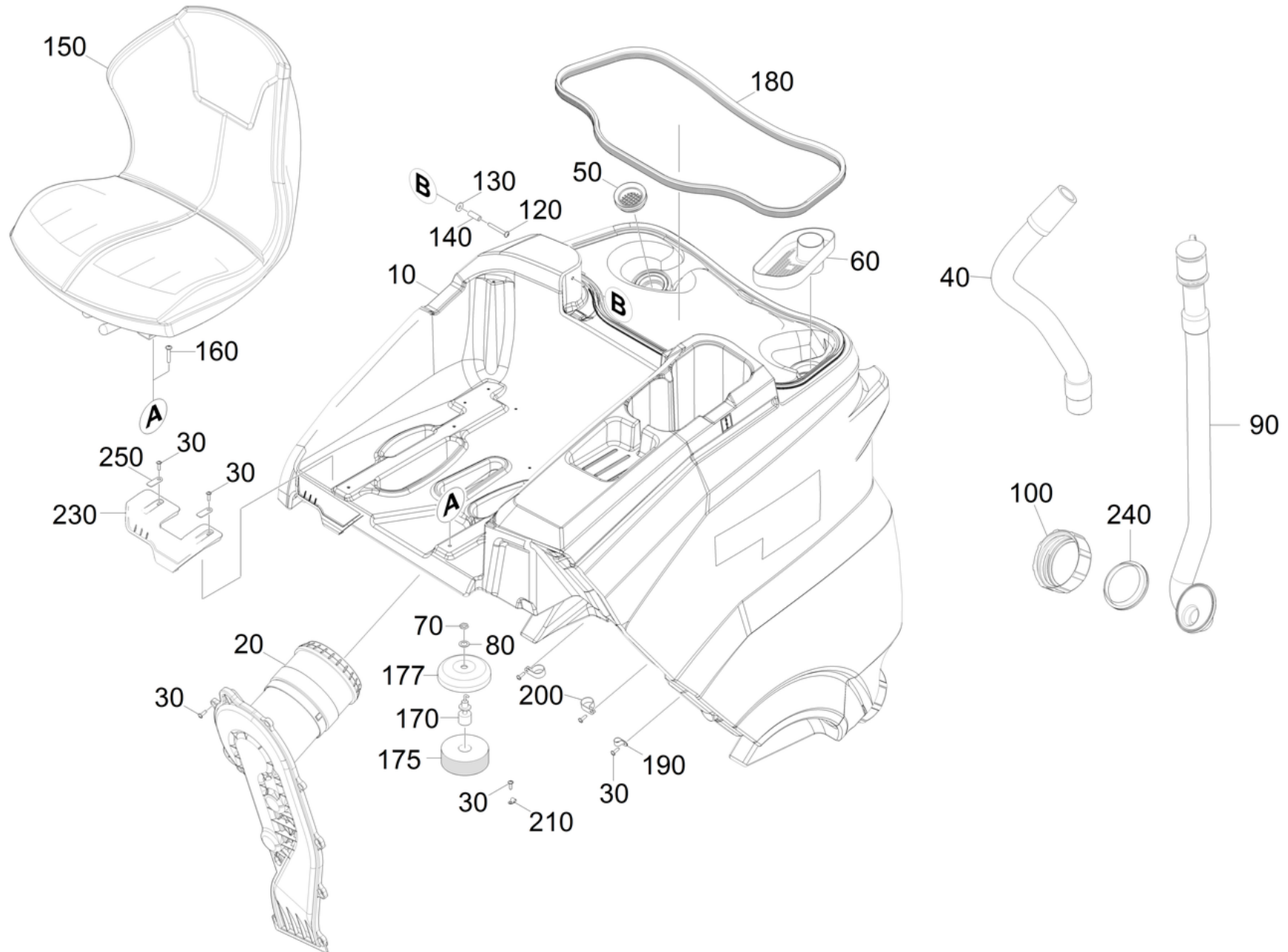


150 Blech Fussraum komplett (4.036-105.0)

POS	Artikelnr.	Beschreibung	Anzahl	Einheit
10	6.321-046.0	Ueberzug Pedal	1	ST
20	4.036-162.3	Blech Fussraum komplett	1	ST
40	5.035-891.0	Welle Gaspedal	1	ST
50	7.312-289.0	Scheibe 8-A2 ISO 7093-1	1	ST
60	7.306-218.0	Zyl.Schr. M 8x16 A2-70 DIN 7984	1	ST
70	6.330-001.3	Potentiometer Wellen Sensor packed	1	ST
80	5.035-892.0	Blech Gaspedal	1	ST
90	7.306-211.0	Schraube M 4x25-A2-70 (IN6RD)	2	ST
95	7.312-067.0	Scheibe 4-A2 ISO 7089	2	ST
96	7.311-516.0	6kt-Mutter M4-A2-70 DIN 985	2	ST

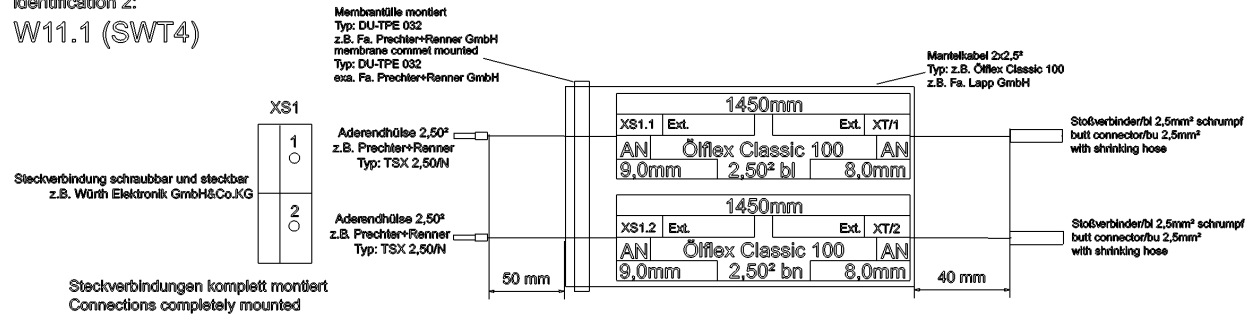
300 Schild mit Klammer signet XL (4.385-004.0)

POS	Artikelnr.	Beschreibung	Anzahl	Einheit
1	6.385-523.0	Klammer	5	ST



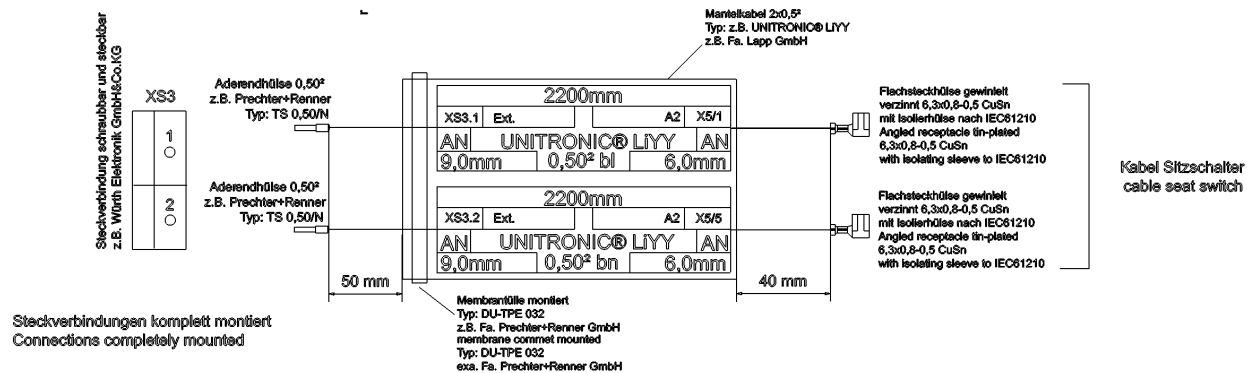
Bezeichnung 1:
identification 1:
Kabel Zuleitung Saugturbine
cable for turbine

Bezeichnung 2:
identification 2:
W11.1 (SWT4)



Bezeichnung 1:
identification 1:
Kabel Sitzschalter (SWT1)
cable seat switch (SWT1)

Bezeichnung 2:
identification 2:
W3.2

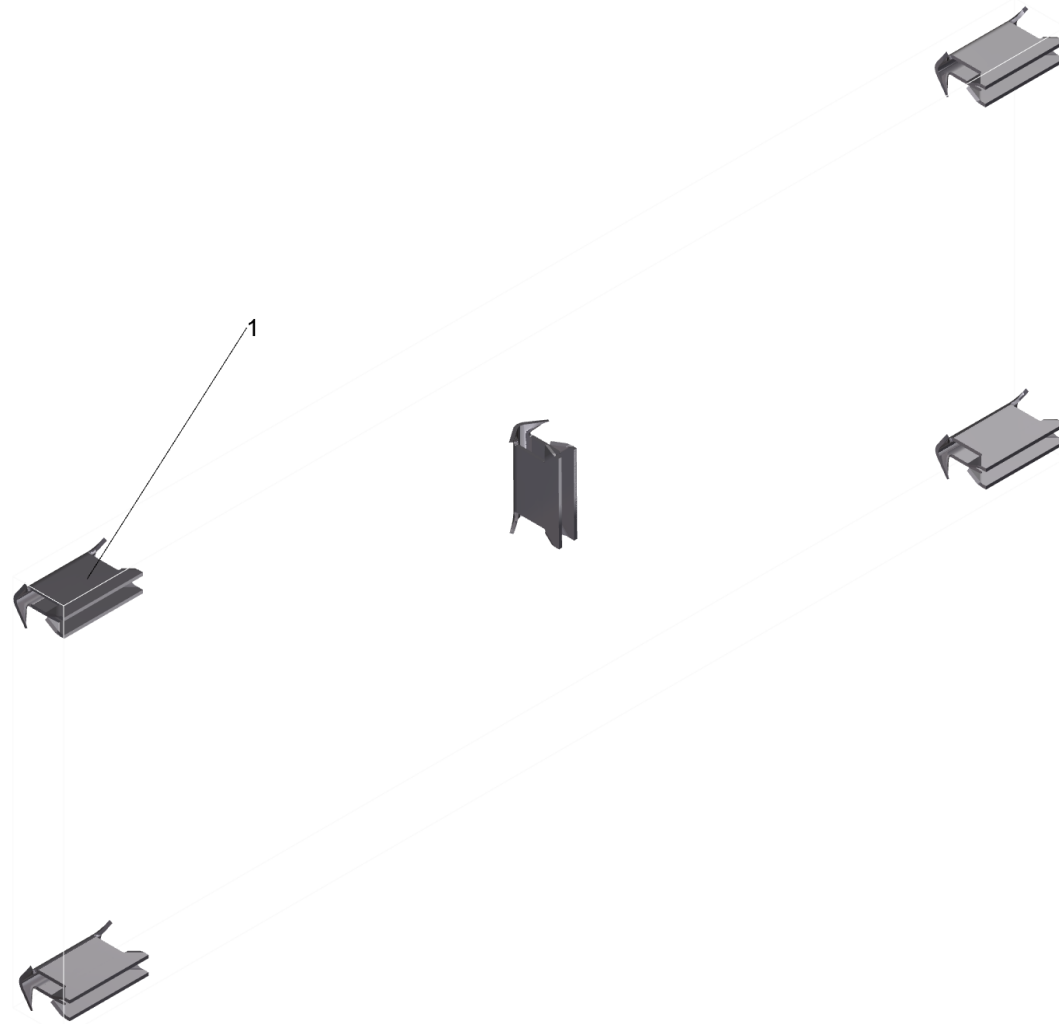


30 Schmutzwassertank allgemein kpl. (4.035-519.0)

POS	Artikelnr.	Beschreibung	Anzahl	Einheit	Fußnotentext
10	4.035-016.0	Schmutzwassertank kpl. Ersatz	1	ST	
20		Saugturbine kpl. 3-stufig	1	ST	
30	7.303-107.0	Schraube 5x16 -10.9-P2R (K-In6Rd)	21	ST	
40	4.035-030.0	Saugschlauch Ersatz	1	ST	
40	4.035-138.0	Saugschlauch oelfest Ersatz	1	ST	OELFEST
50	5.515-266.0	Dichtring Flusensieb	1	ST	
60	5.037-591.0	Behaelter Grobschmutz gelb	1	ST	
70	6.641-483.0	Gegenmutter PG7	1	ST	
80	6.641-654.0	Flachdichtung	1	ST	
90	4.036-129.0	Ablassschlauch oelfest Ersatz	1	ST	OELFEST
100	5.035-341.0	Deckel Frischwassertank Ablass	1	ST	
120	7.303-209.0	Schraube 6x50-10.9-R2R (K-In6Rd)	2	ST	
130	7.312-276.0	Scheibe 6 -200HV-A2E ISO7093-1	2	ST	
140	5.035-937.0	Huelse Drehgelenk	2	ST	
150	6.394-729.0	Sitz COBO PS48	1	ST	
160	7.303-114.0	Schraube 6 x 35-ST-10.9-R2R (IN6RD)	4	ST	
170	6.631-846.0	Schwimmerschalter	1	ST	
175	5.585-041.3	Schwimmer Schaumstop	1	ST	
177	5.033-416.0	Haube Schwimmer	1	ST	
180	6.366-043.0	Dichtungsprofil	1	m	ALS METERWARE BESTELLEN
190	6.373-877.0	Schlauchschelle	3	ST	
200	6.641-478.0	Schelle 22,0	3	ST	
210	6.373-343.0	Rohrschelle D 6	2	ST	
220	4.822-818.0	Kabelbaum Schmutzwassertank	1	ST	
230	5.035-046.0	Verriegelung Tank	1	ST	
240	5.035-103.0	Dichtung Ablass	1	ST	
250	5.035-196.0	Blech Versteifung	2	ST	

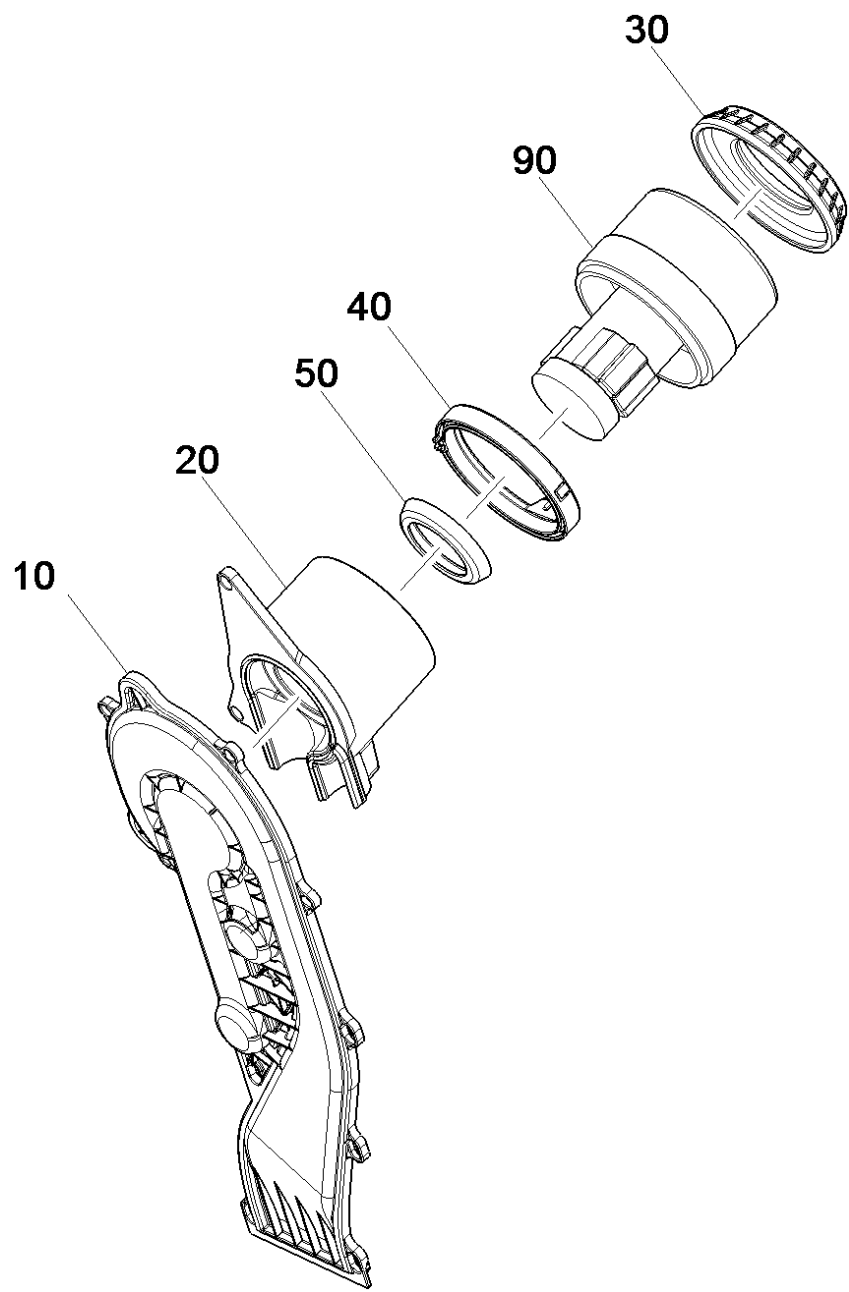
10 Schmutzwassertank kpl. Ersatz (4.035-016.0)

POS	Artikelnr.	Beschreibung	Anzahl	Einheit
20	4.385-001.0	Schild mit Klammer Logo XL	2	ST
50	5.386-887.0	Schild Blitzpfeil	1	ST
60	6.464-040.0	Warnschild allgemein Warnhinweis	1	ST



20 Schild mit Klammer Logo XL (4.385-001.0)

POS	Artikelnr.	Beschreibung	Anzahl	Einheit
1	6.385-523.0	Klammer	5	ST

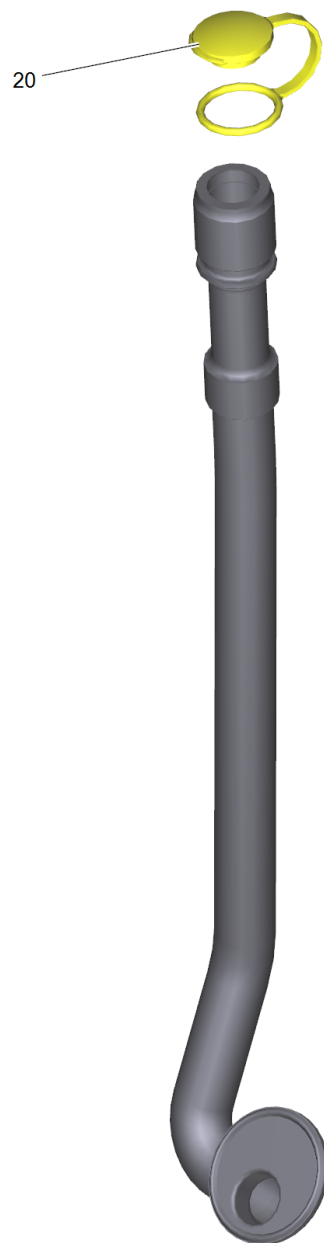


20 Saugturbine kpl. 3-stufig

POS	Artikelnr.	Beschreibung	Anzahl	Einheit
10	5.034-034.0	Luftfuehrung Turbine oben foamed	1	ST
20	5.034-032.0	Luftfuehrung Turbine unten	1	ST
30	5.035-333.0	Lagerung Saugturbine	1	ST
40	5.035-332.0	Dichtring Turbine	1	ST
50	5.363-395.0	Dichtung	1	ST
90	4.035-316.0	Saugturbine 3-stufig Ersatz 36V, 760W	1	ST
100	4.034-009.0	Luftfuehrung Turbine Ersatz	1	ST

90 Saugturbine 3-stufig Ersatz 36V, 760W (4.035-316.0)

POS	Artikelnr.	Beschreibung	Anzahl	Einheit
10	6.490-066.0	Kohlebuerstensatz	1	ST



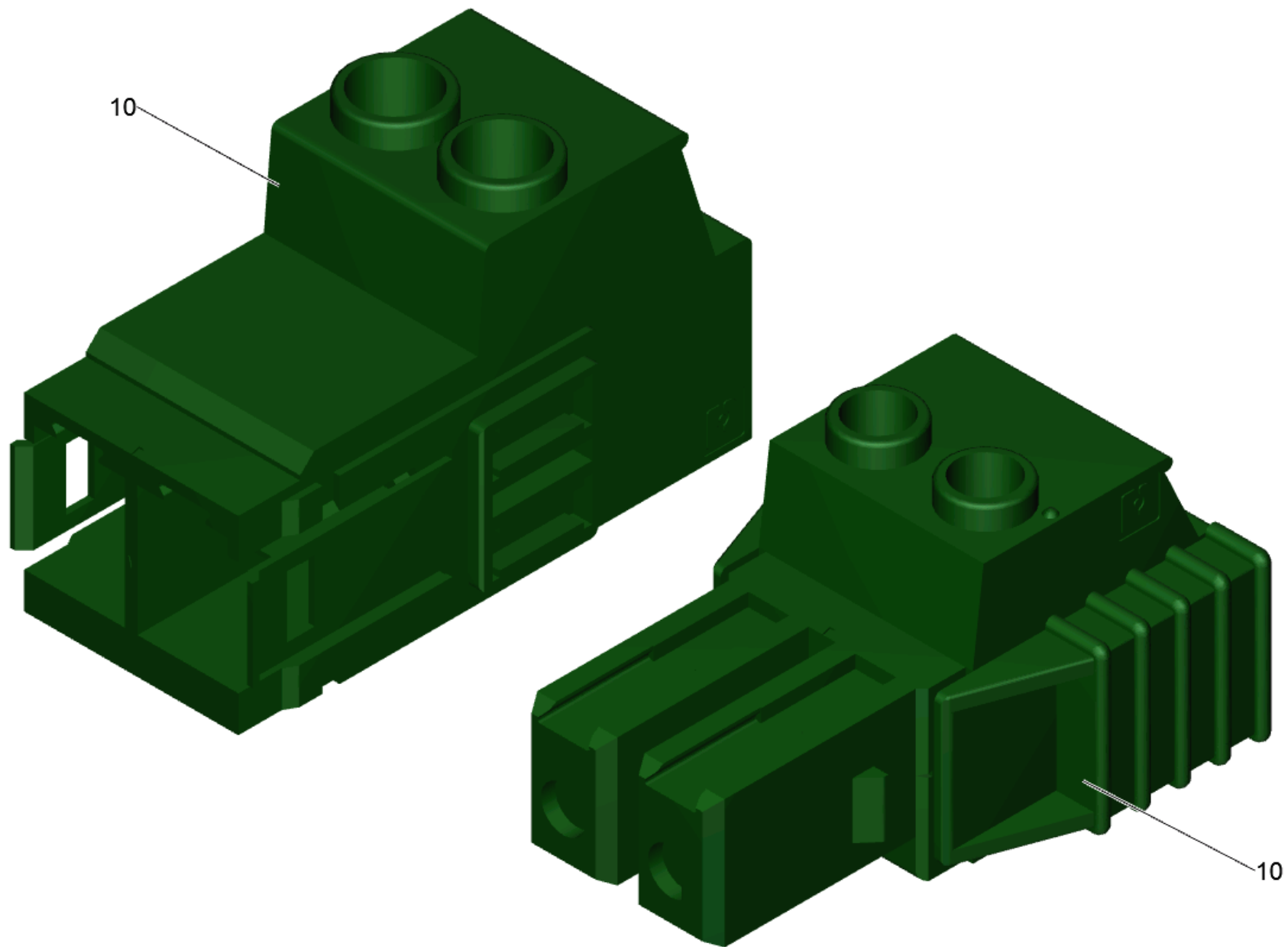
90 Ablassschlauch oelfest Ersatz (4.036-129.0)

POS	Artikelnr.	Beschreibung	Anzahl	Einheit
20	5.035-815.0	Deckel Ablassschlauch oelfest	1	ST



150 Sitz COBO PS48 (6.394-729.0)

POS	Artikelnr.	Beschreibung	Anzahl	Einheit
10	6.394-959.0	Schalter Sitz Ersatz	1	ST

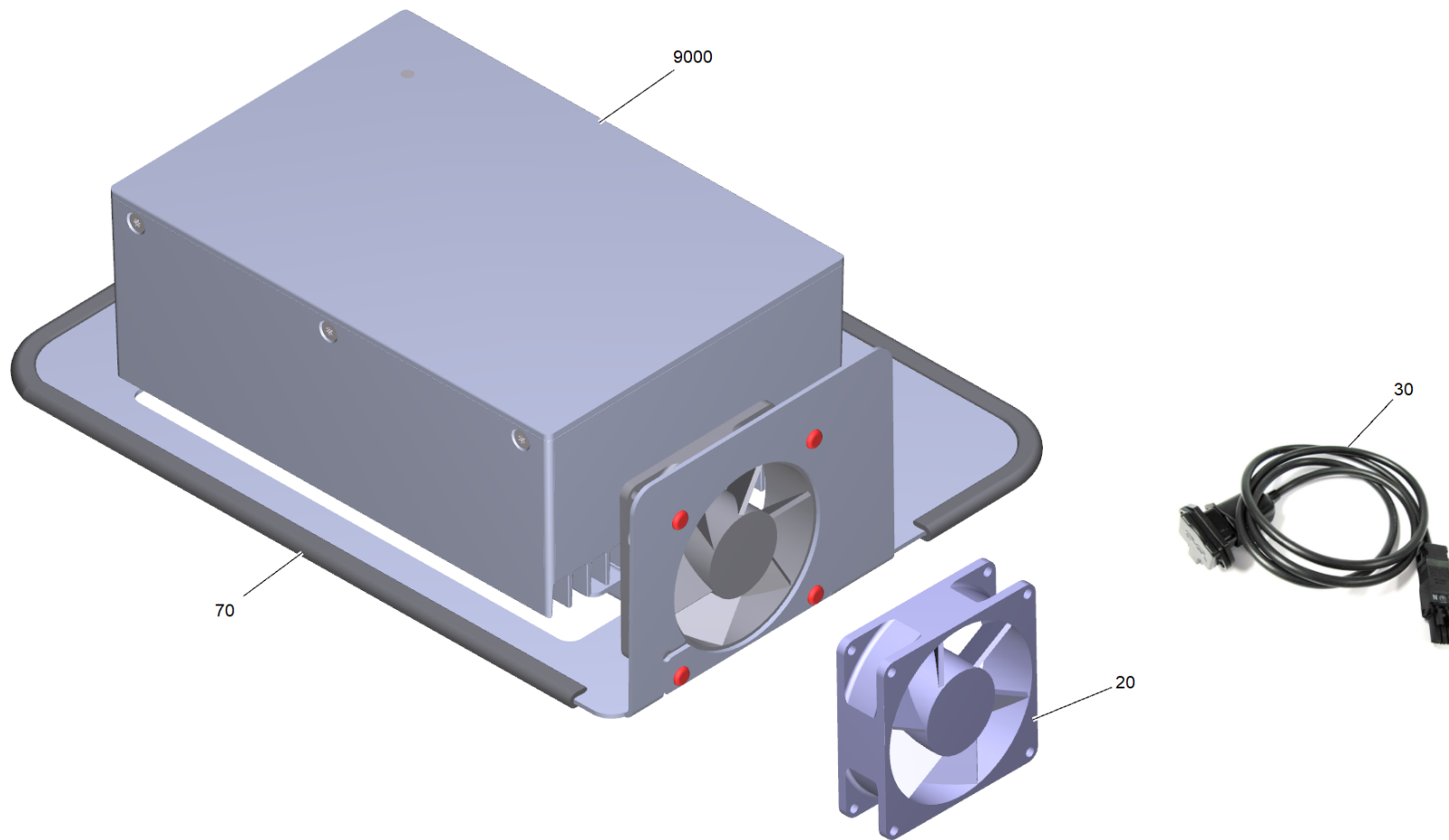


220 Kabelbaum Schmutzwassertank (4.822-818.0)

POS	Artikelnr.	Beschreibung	Anzahl	Einheit
10	6.035-059.0	Set Stecker	1	ST

240 Dichtung Ablass (5.035-103.0)

POS	Artikelnr.	Beschreibung	Anzahl	Einheit
10	5.035-376.3	Filter Ablass	1	ST



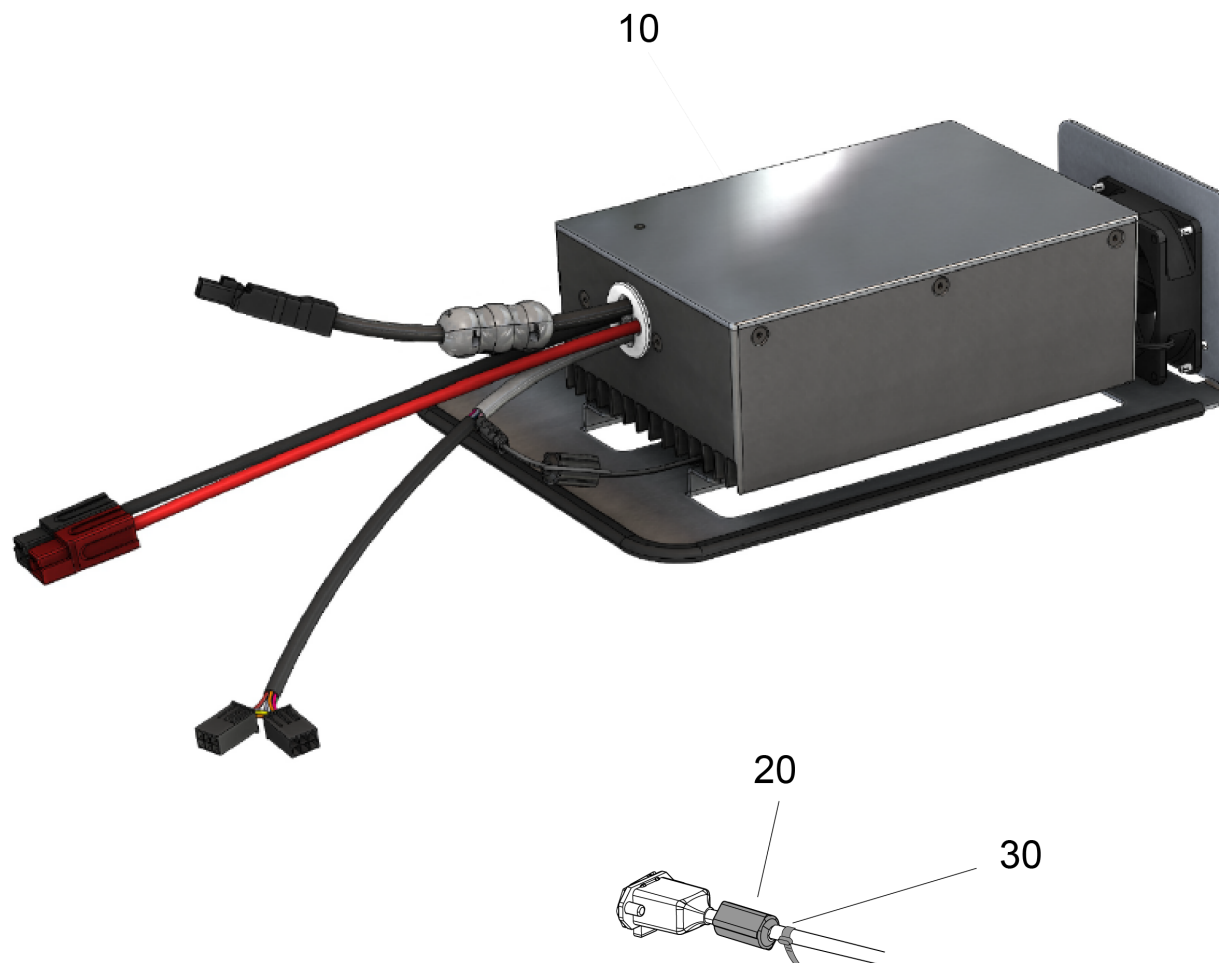
40 Lader kpl. onboard B150/B200- TCE

POS	Artikelnr.	Beschreibung	Anzahl	Einheit	Fußnotentext
20	6.612-061.0	Luefter 24V, 1,54W	1	ST	
30	6.683-605.0	Adapterkabel kpl. Lader B150	1	ST	
70	6.368-018.0	Kantenschutz	0,65	m	ALS METERWARE BESTELLEN
9000	4.880-017.0	Ersatzteilsatz Onboardlader B150 / B200	1	ST	
9010	4.823-046.0	Set Lader B150	1	ST	



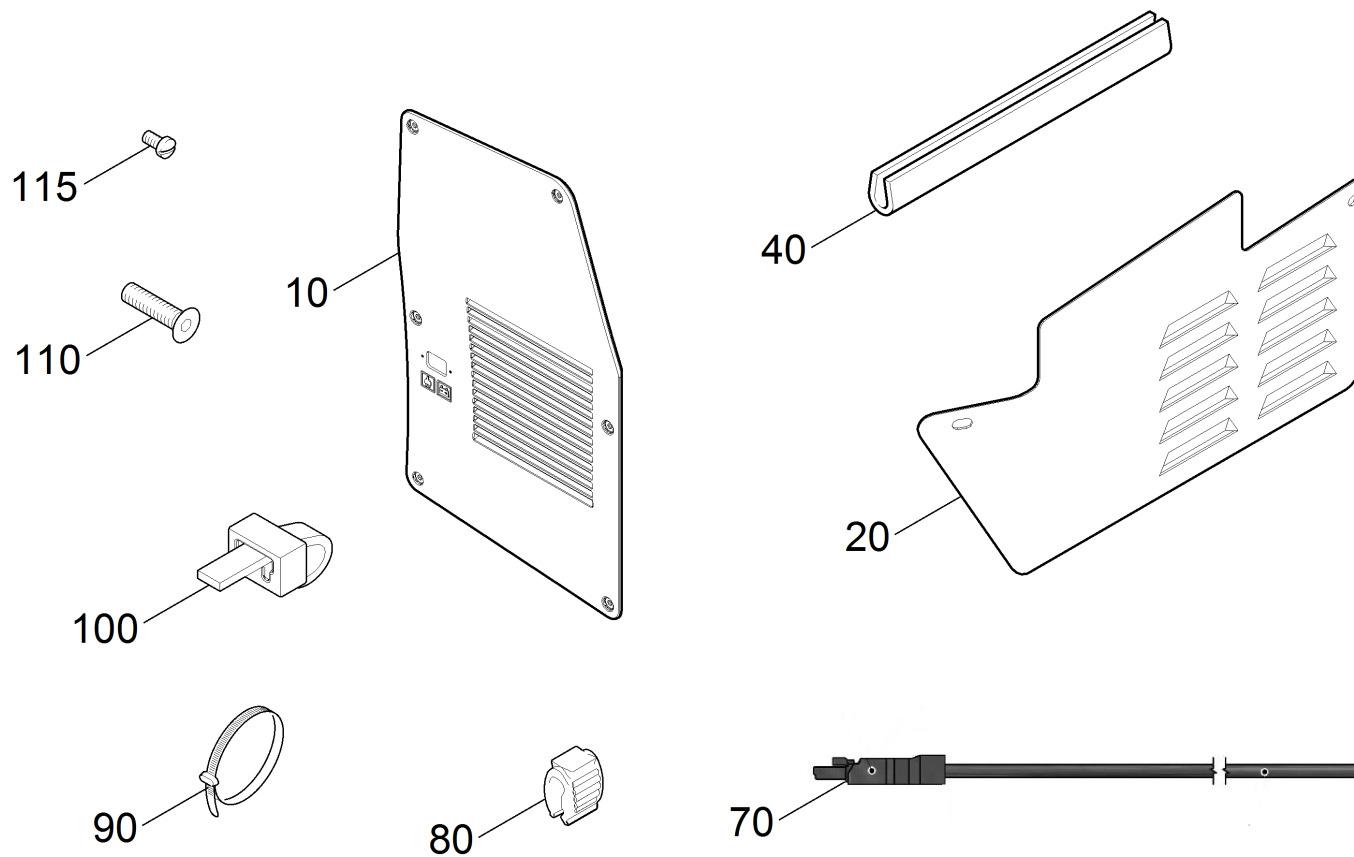
30 Adapterkabel kpl. Lader B150 (6.683-605.0)

POS	Artikelnr.	Beschreibung	Anzahl	Einheit
1	6.683-604.0	Buchse fuer Ersatz B150	1	ST



9000 Ersatzteilsatz Onboardlader B150 / B200 (4.880-017.0)

POS	Artikelnr.	Beschreibung	Anzahl	Einheit
10	6.612-072.0	Lader onboard Ersatz	1	ST
20	6.684-245.0	Ferritring ESD-SR-160	1	ST
30	6.647-081.0	Kabelband	1	ST



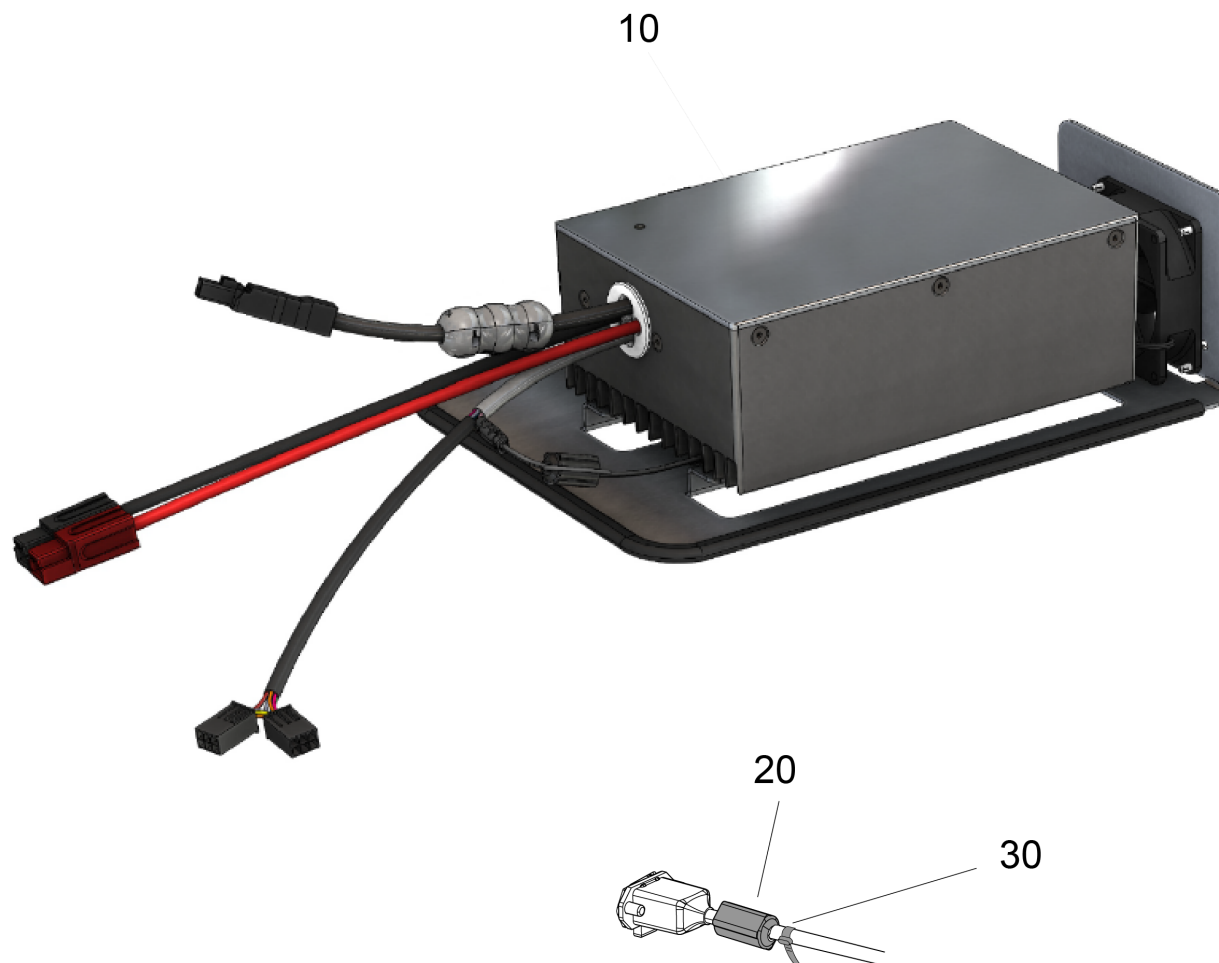
9010 Set Lader B150 (4.823-046.0)

POS	Artikelnr.	Beschreibung	Anzahl	Einheit
10	5.035-148.3	Abdeckung Steuerung Steckdose packed	1	ST
20	5.035-143.0	Abdeckung Blech Trittstufe	1	ST
40	6.368-018.0	Kantenschutz	0,65	m
50	6.683-602.0	Verteiler fuer Ersatz B150	1	ST
60	6.683-603.0	Stecker fuer Ersatz B150	1	ST
70	6.683-605.0	Adapterkabel kpl. Lader B150	1	ST
80	6.647-681.0	Kabelclip	1	ST
90	6.641-464.0	Kabelbinder	5	ST
100	6.649-038.0	Kabelbinder 2,5x100	1	ST
110	7.303-123.0	Senkschraube 3x16 -10.9-R2R (In6Rd)	2	ST
115	6.303-062.0	Zylinderkopfschraube mit Schlitz M4x4	2	ST
120	7.303-097.0	Schraube 5x12-10.9-R2R (K-In6Rd)	4	ST



70 Adapterkabel kpl. Lader B150 (6.683-605.0)

POS	Artikelnr.	Beschreibung	Anzahl	Einheit
1	6.683-604.0	Buchse fuer Ersatz B150	1	ST



40 Ersatzteilsatz Onboardlader B150 / B200 (4.880-017.0)

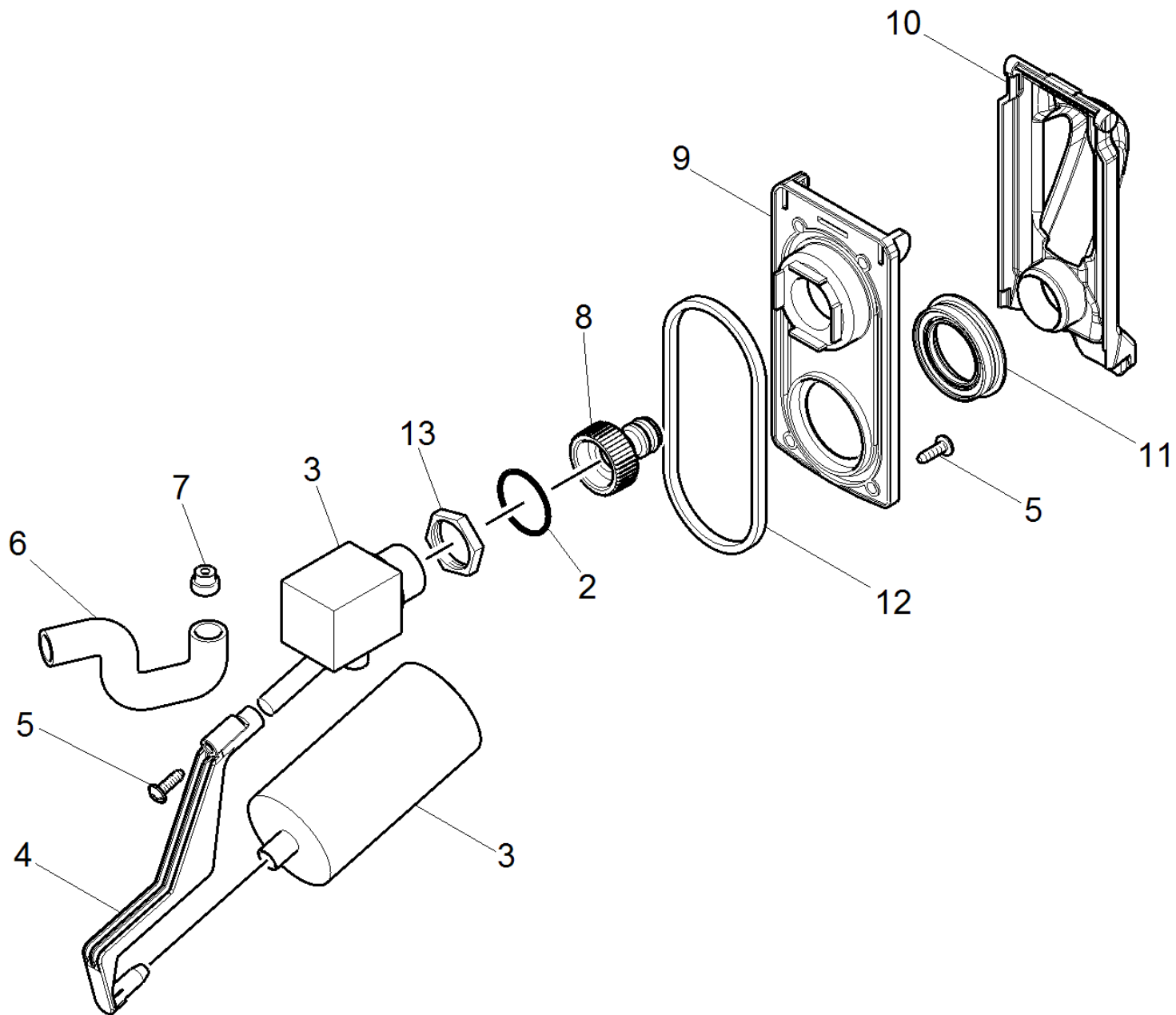
POS	Artikelnr.	Beschreibung	Anzahl	Einheit
10	6.612-072.0	Lader onboard Ersatz	1	ST
20	6.684-245.0	Ferritring ESD-SR-160	1	ST
30	6.647-081.0	Kabelband	1	ST

190 Dichtung Abdeckung Elektronik (5.036-185.0)

POS	Artikelnr.	Beschreibung	Anzahl	Einheit
10	5.035-161.3	Formdichtung Bedienfeld verpackt	1	ST

240 Auto-Fill-In

POS	Artikelnr.	Beschreibung	Anzahl	Einheit
10	4.035-345.0	Auto-Fill-In	1	ST

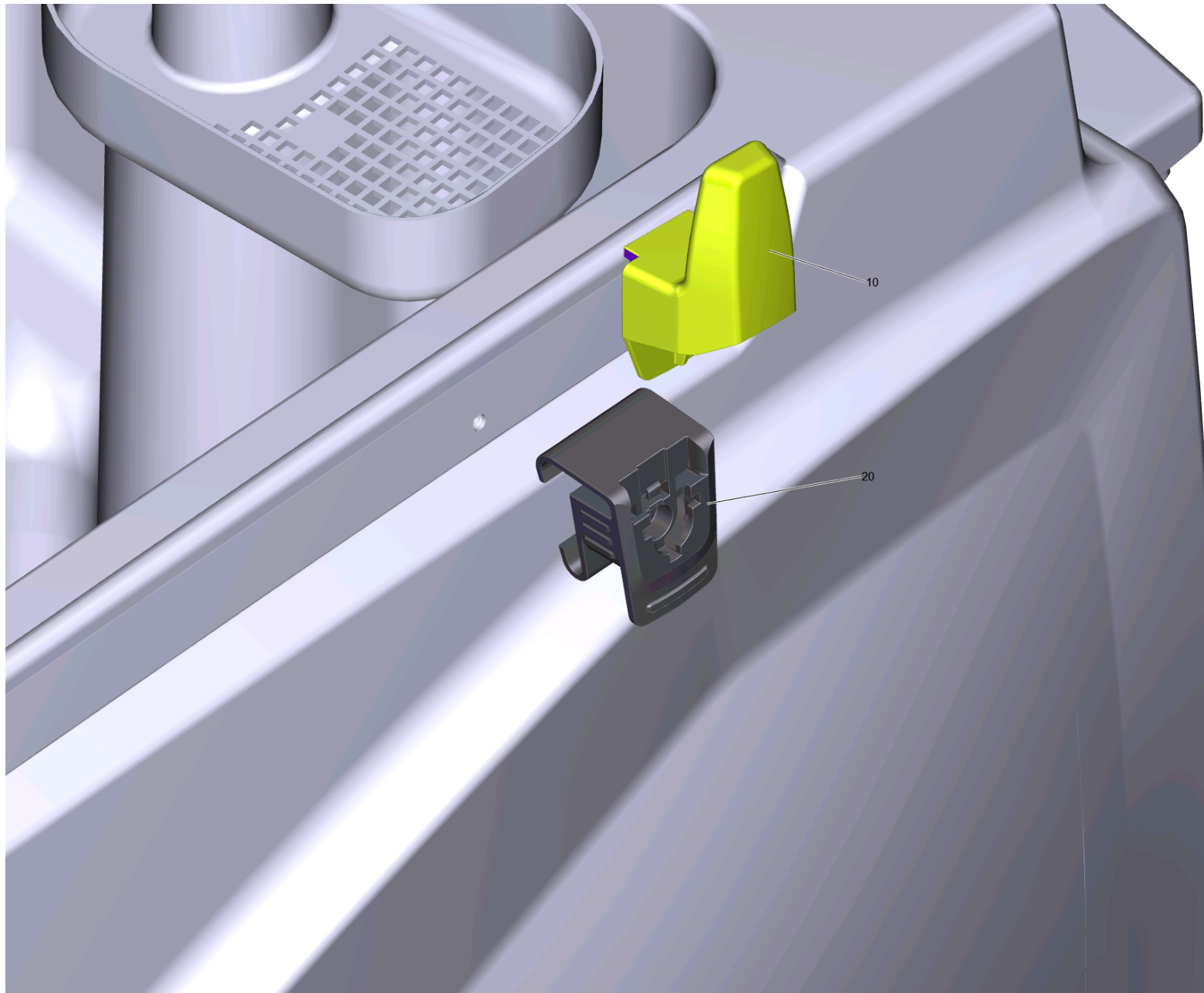


10 Auto-Fill-In (4.035-345.0)

POS	Artikelnr.	Beschreibung	Anzahl	Einheit
2	6.363-631.0	O-Ring 17x4	1	ST
3	6.632-439.3	Schwimmerschalter Befuellsystem	1	ST
4	5.035-421.0	Verlaengerung Schwimmer	1	ST
5	7.303-107.0	Schraube 5x16 -10.9-P2R (K-In6Rd)	5	ST
6	5.035-666.0	Formschlauch	1	ST
7	5.035-665.0	Huelse	1	ST
8	6.465-031.0	Anschluss 3/4	1	ST
9	5.035-417.0	Befestigung Platte Schwimmer	1	ST
10	5.035-419.0	Deckel Schwimmer gelb	1	ST
11	5.035-420.0	Dichtring Deckel Schwimmer	1	ST
12	5.035-418.0	Dichtung Befestigung Platte	1	ST
13	5.311-096.0	6kt-Mutter 3/4"	1	ST

901 Set Schluessel gelb KIK (4.035-408.0)

POS	Artikelnr.	Beschreibung	Anzahl	Einheit
10	5.035-344.0	Schluessel gelb KIK	5	ST



902 Set Universalhaken (4.070-075.0)

POS	Artikelnr.	Beschreibung	Anzahl	Einheit
10	5.037-360.0	Haken Puzzi Home Base	1	ST
20	5.035-488.0	Adapter Homebase	1	ST

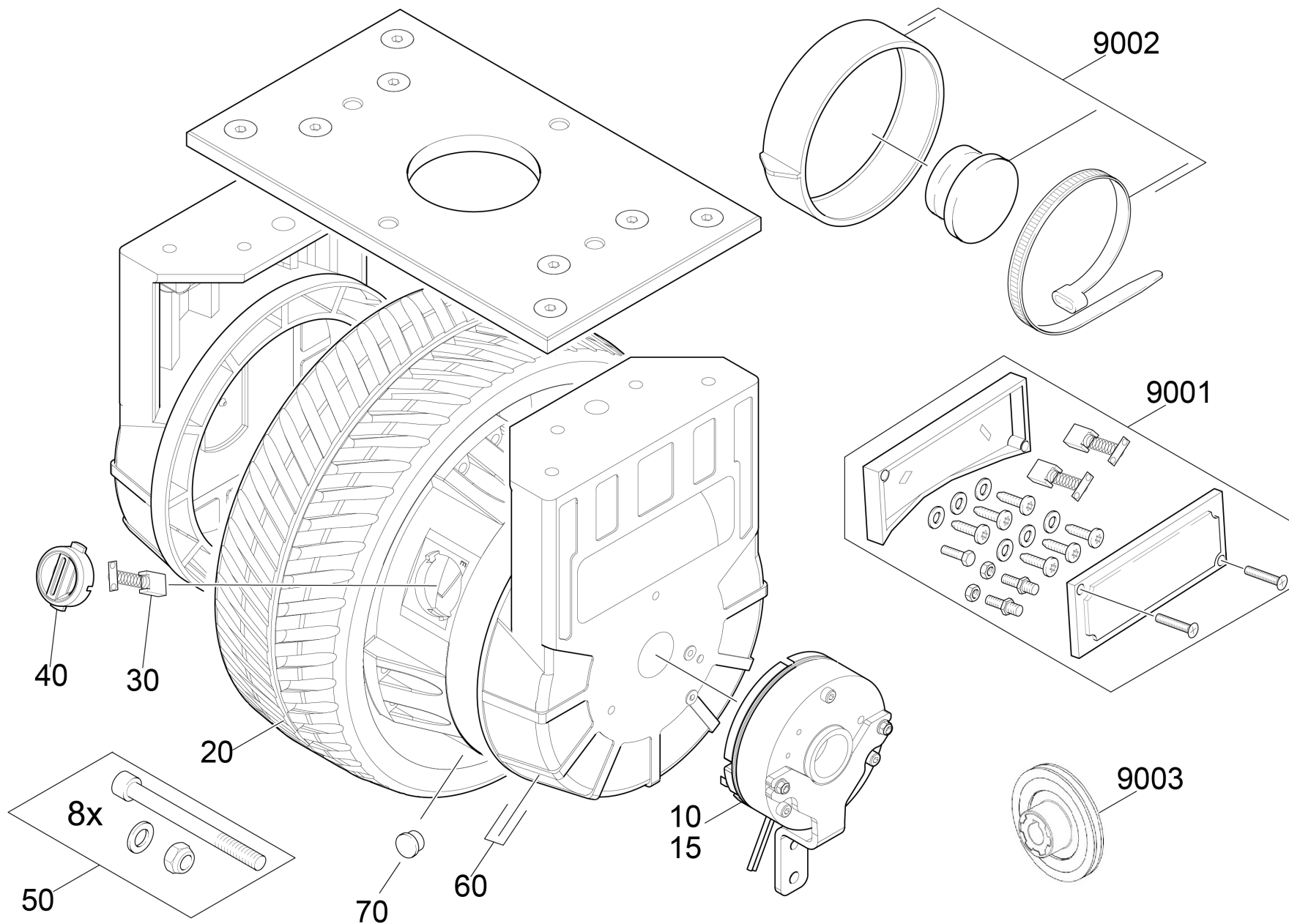
20 Fahrtrieb Advanced B150R

POS	Artikelnr.	Beschreibung	Anzahl	Einheit
20	4.150-012.0	Aufnahme kpl. Antrieb Adv.	1	ST
21	5.150-049.0	Federblech Anschlag	2	ST
22	7.304-521.0	6kt-Schraube M 6x16-A4-70 ISO 4017	4	ST
23	7.311-422.0	6kt-Mutter M 6-1.4305 ISO 10511	4	ST
30	7.312-153.0	Scheibe 10 -160HV-A3E EN28738	4	ST
40	7.304-277.0	6kt-Schraube M10x20 -8.8-ZFSL ISO 4017	8	ST
45	7.313-005.0	Federring B10-FSt-A3E DIN 127	4	ST
50	5.035-956.0	Fixierung rechts	1	ST
60	5.035-955.0	Fixierung links	1	ST
70	7.303-247.0	Fl.Rd.Schr. M8x140 -8.8-A2E DIN 603	4	ST
80	7.311-427.0	6kt-Mutter M8-04-A2E DIN 985	4	ST
90	7.312-017.0	Scheibe 8-A2 ISO 7089	4	ST
100	6.438-007.0	Rad Traktion D350 Topthane	2	ST
110	7.312-263.0	Scheibe 12-100HV-A3E ISO7094	2	ST
120	7.343-002.0	Passscheibe 30x42x2-St2K50 DIN988	2	ST
130	7.343-009.0	Sicherungsring 30x1,5-FST-VZ DIN 471	2	ST
140	7.304-251.0	6kt-Schraube M12x20-A2-70 ISO 4017	2	ST
150	5.035-908.0	Halteblech Winkel Sensor	1	ST
160	6.330-459.0	Potentiometer Wellen Sensor KM Medium	1	ST
170	7.318-008.0	Passfeder A 8x7x63-C45K DIN 6885	2	ST
180	7.303-038.0	Schraube M5x12 -St-P2R (In6Rd)	2	ST
190	7.306-108.0	Zyl.Schr. M4x20-A4-70 ISO 4762	2	ST
200	7.311-424.0	6kt-Mutter M4 -8-A2E ISO 7040	2	ST
210	4.035-043.0	Fahrmotor Ersatz Adv.	1	ST
220	4.035-044.0	Motor Differential Ersatz Adv.	1	ST



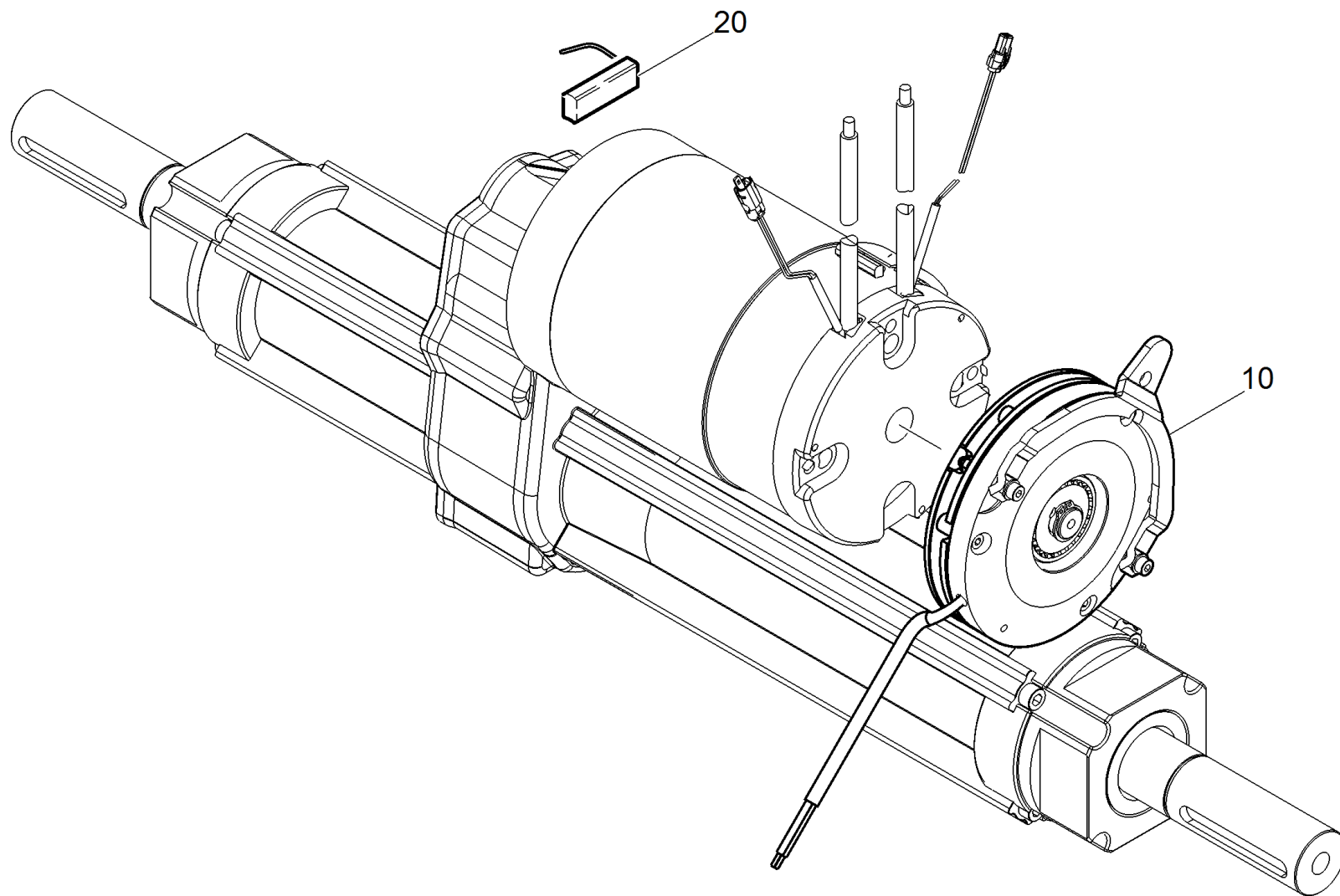
100 Rad Traktion D350 Tophane (6.438-007.0)

POS	Artikelnr.	Beschreibung	Anzahl	Einheit
9000	6.438-008.0	Radkappe	1	ST



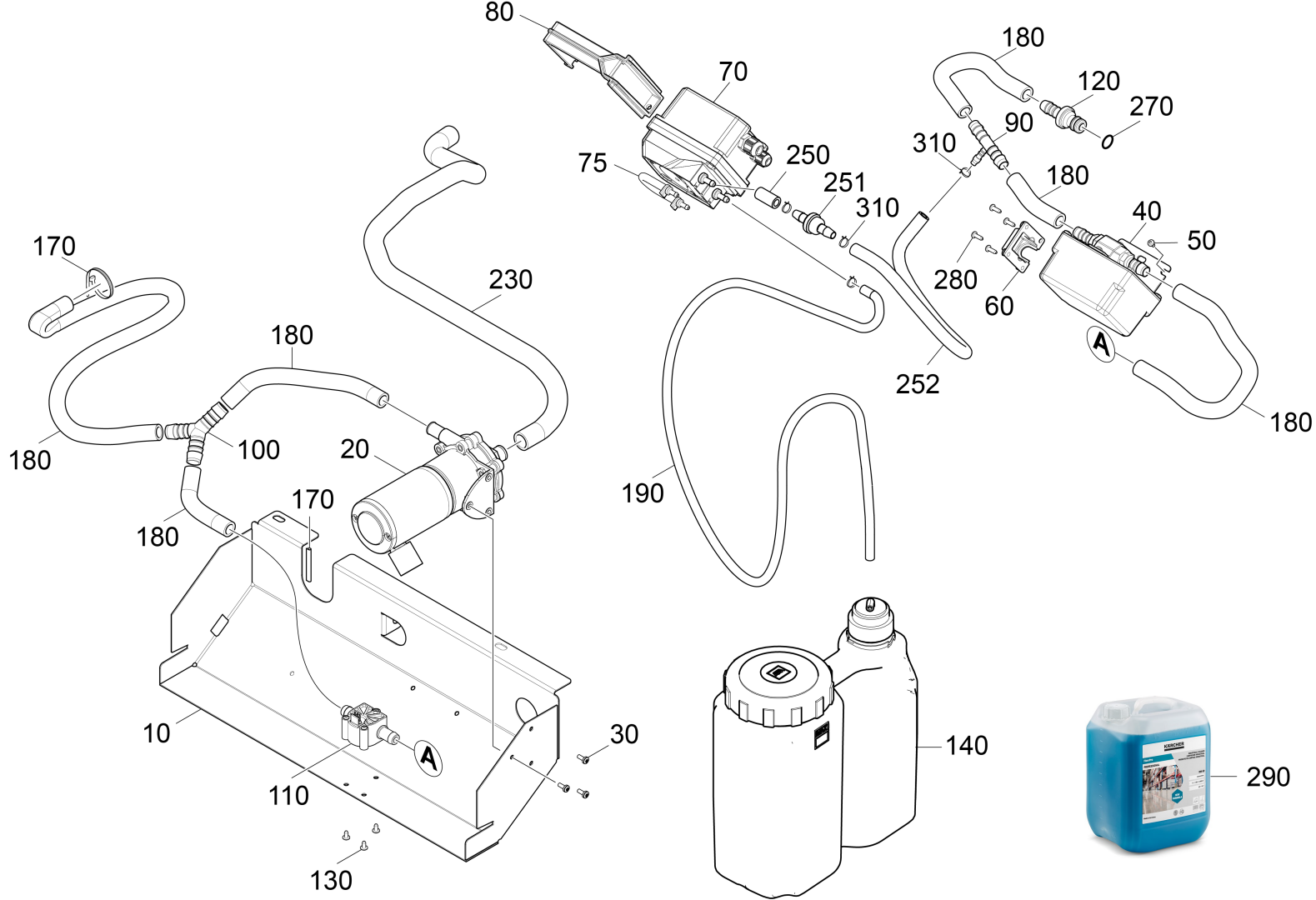
210 Fahrmotor Ersatz Adv. (4.035-043.0)

POS	Artikelnr.	Beschreibung	Anzahl	Einheit
10	6.613-402.0	Bremse 8Nm	1	ST
15	6.613-565.0	Trennblech Bremse	1	ST
20	6.435-810.0	Reifen blau Fahrmotor	1	ST
30	6.610-211.0	Kohlebuerstensatz	1	ST
40	6.961-901.0	Kappe mit Bajonett	1	ST
50	6.610-329.0	Ersatzteil-Set Schraube Felge	1	ST
60	6.613-476.0	Flansch Getriebe Ersatz	1	ST
70	6.368-062.0	Schutzkappe GPN 300 V	8	ST
9001	6.610-328.0	Ersatzteil-Set Klemmenkasten Fahrmotor	1	ST
9002	6.613-464.0	Kit Abdichtung Bremse	1	ST
9003	6.395-392.0	Bremsscheibe Set	1	ST



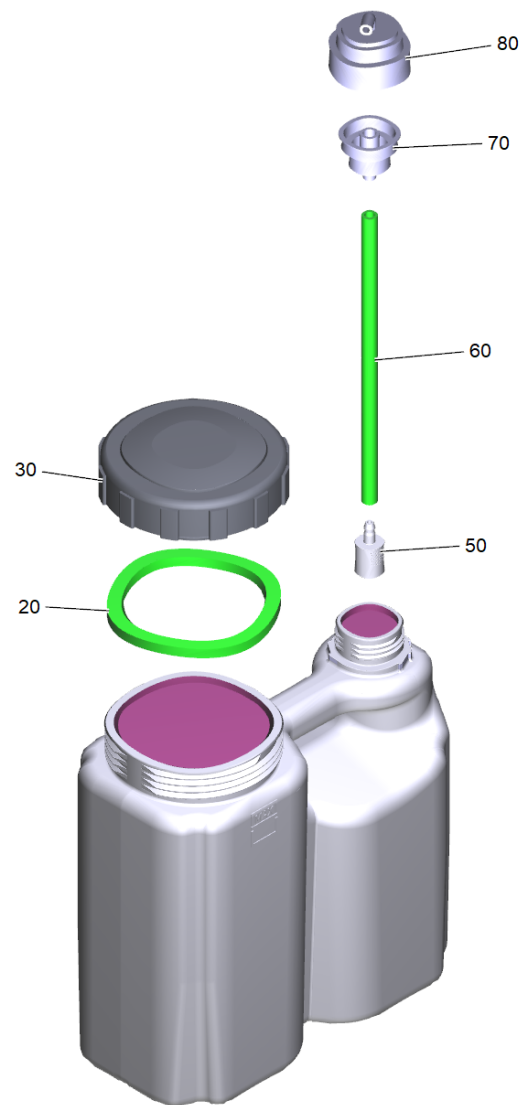
220 Motor Differential Ersatz Adv. (4.035-044.0)

POS	Artikelnr.	Beschreibung	Anzahl	Einheit
10	6.613-403.0	Bremse 12Nm	1	ST
20	6.610-018.0	Set Kohlebuersten Ersatz	1	ST



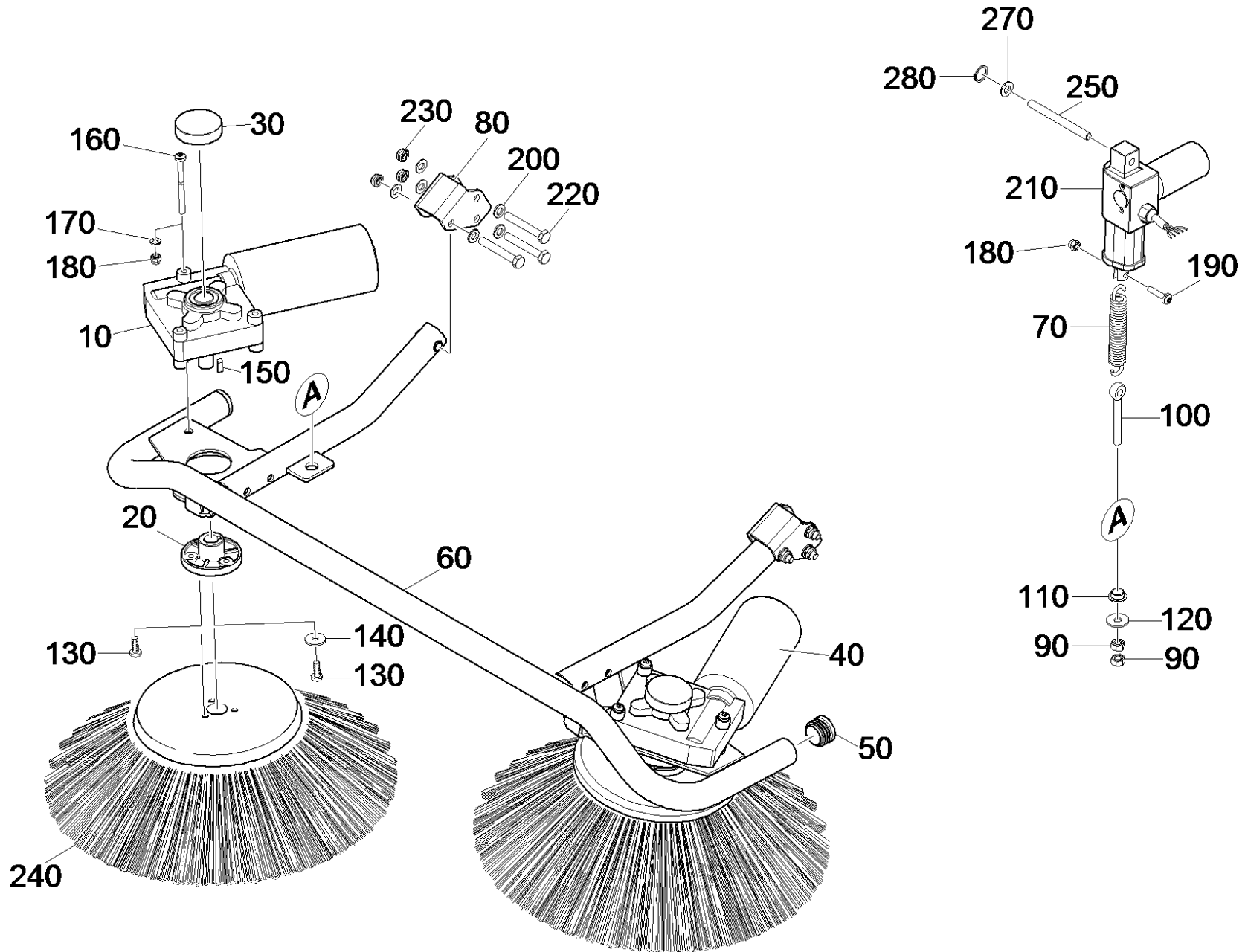
60 Wassersystem Dose

POS	Artikelnr.	Beschreibung	Anzahl	Einheit	Fußnotentext
10	5.035-850.0	Blech Abdeckung Rahmen	1	ST	
20	4.540-032.3	Pumpe Frischwasser 3/4"	1	ST	
30	7.306-057.0	Schraube M4x10 -8.8-ZNBHL (In6Rd)	3	ST	
40	4.464-034.3	Kugelhahn analog kurz	1	ST	
50	7.303-328.0	Schraube M5x8 -St-flZn/nc480h/C (In6Rd)	3	ST	
60	5.032-761.0	Winkelstueck Kugelhahn	1	ST	
70	6.762-001.0	Dosierpumpe Anschluss DN6	1	ST	
75	4.035-476.0	Schlauch Kit Ersatz SEKO	1	ST	
80	5.035-721.0	Halter RM Pumpe	1	ST	
90	6.395-188.0	T-Stueck 12-6-12	1	ST	
100	6.388-431.0	Y-Tuelle	1	ST	
110	6.429-038.3	Durchflussmesser	1	ST	
120	5.443-375.0	Schlauchnippel	1	ST	
130	7.303-134.0	Schraube 4x8 -8.8-R2R (K-In6Rd)	3	ST	
140	4.039-355.0	RM Tank komplett 5 L	1	ST	
170	6.641-474.0	Kabelband 8-210	12	ST	
180	6.390-892.0	Spiralschlauch NW12	1	m	ALS METERWARE BESTELLEN
190	6.391-341.0	Schlauch Chemie DN 6	2	m	
230	6.390-324.0	Schlauch DN16	1	m	ALS METERWARE BESTELLEN
250	6.391-341.0	Schlauch Chemie DN 6	1	m	
251	6.412-015.0	Rueckschlagventil	1	ST	
252	6.391-341.0	Schlauch Chemie DN 6	1	m	
260	5.731-652.0	Filter mit Gewicht	1	ST	
270	6.362-170.0	O-Ring 11,3 X 2,4-NBR 70	1	ST	
280	7.303-095.0	Schraube 4x12-ST-10.9-R2R (IN6RD)	4	ST	
290	6.296-049.0	RM 69** 10L Industriereiniger	1	ST	
310	6.389-924.0	Schlauchschelle	5	ST	



140 RM Tank komplett 5 L (4.039-355.0)

POS	Artikelnr.	Beschreibung	Anzahl	Einheit
20	6.363-214.0	Dichtung	1	ST
30	6.392-120.3	Tankdeckel verpackt	1	ST
50	5.731-609.0	Filter mit Gewicht	1	ST
60	6.391-341.0	Schlauch Chemie DN 6	0,22	m
70	6.412-017.0	Einsatz RM Tank	1	ST
80	6.412-018.0	Deckel RM Tank 90°	1	ST



90 Seitenbesen

POS	Artikelnr.	Beschreibung	Anzahl	Einheit	Bemerkung	Fußnotentext
10	2.882-036.0	UBS Motor Seitenbesen (KM r / BR l)	1	ST		
20	5.120-343.0	Nabe	2	ST		
30	6.368-399.0	Schutzkappe	2	ST		
40	2.882-037.0	UBS Motor Seitenbesen (KM l / BR r)	1	ST		
50	6.368-432.0	Schutzkappe rund	2	ST		
60	4.034-251.0	Seitenbesen Schweissbaugruppe	1	ST		
70	6.330-432.0	Zugfeder	1	ST		
80	5.035-882.0	Lager Blech	2	ST		
90	7.311-004.0	6kt-Mutter M8 -8-A3E ISO 4032	2	ST		
100	7.303-256.0	Augenschraube LA M8x70 -4.6-A2E DIN444	1	ST		
110	6.437-663.0	Gleitlager 12/14-7	1	ST		
120	7.312-277.0	Scheibe 8-200HV-A2E ISO7093-1	1	ST		
130	7.306-031.0	Zyl.Schr. M 6x16 A2-70 DIN 7984	8	ST		
140	7.312-260.0	Scheibe 6 -100HV-A3E ISO 7094	2	ST		
150	7.318-002.0	Passfeder A 5x5x16-C45K DIN 6885-1	2	ST		
160	7.306-268.0	Schraube M6x70 -8.8-R3R (In6Rd)	6	ST		
170	7.312-003.0	Scheibe 6 -200HV-A3E ISO 7089	6	ST		
180	7.311-512.0	6kt-Mutter M 6-8-A2E ISO 7040	7	ST		
190	7.306-094.0	Schraube M6x25 -8.8-R3R (In6Rd)	1	ST		
200	7.312-004.0	Scheibe 8 -200HV-A3E ISO 7089	12	ST		
210	4.035-554.0	Hubmotor Saugbalken Ersatz	1	ST		VERSION 1
210	4.035-618.0	Hubmotor Seitenbesen Ersatz B150 B200	1	ST	Super Seal	VERSION 2
220	7.304-172.0	6kt-Schraube M8x55 -8.8-GE3A/VL ISO 4014	6	ST		
230	7.311-427.0	6kt-Mutter M8-04-A2E DIN 985	6	ST		
240	6.951-073.0	Seitenbesen	2	ST		
250	5.035-947.0	Bolzen Seitenbesen Lagerung	1	ST		
260		Kabelbaum Seitenbesen Adapter B150	1	ST		
270	7.312-004.0	Scheibe 8 -200HV-A3E ISO 7089	1	ST		
280	7.343-014.0	Sicherungsring 8x0,8-FST-PHR DIN 471	1	ST		

90 Seitenbesen

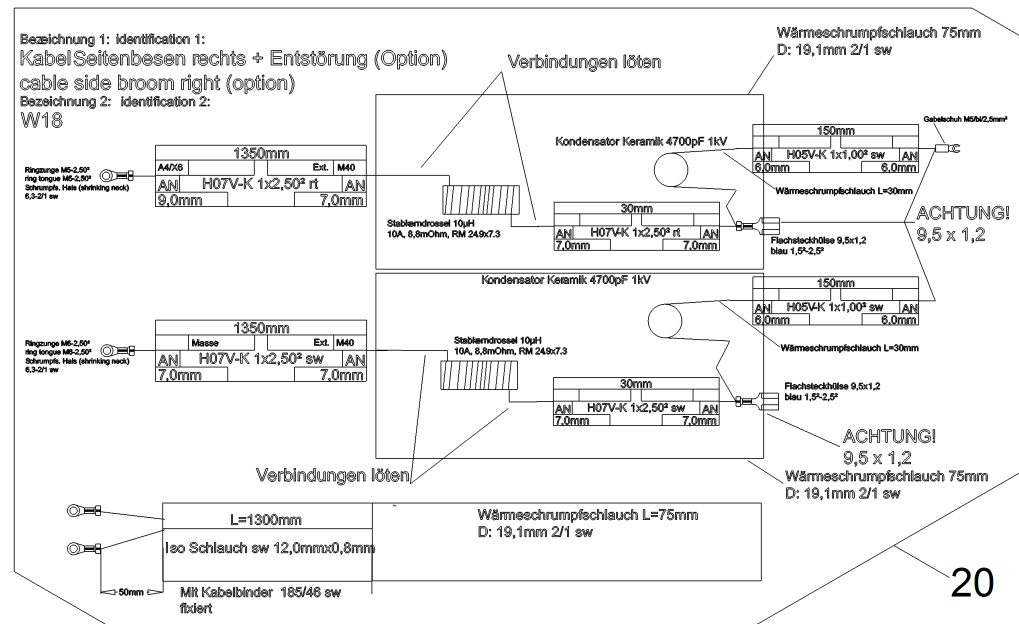
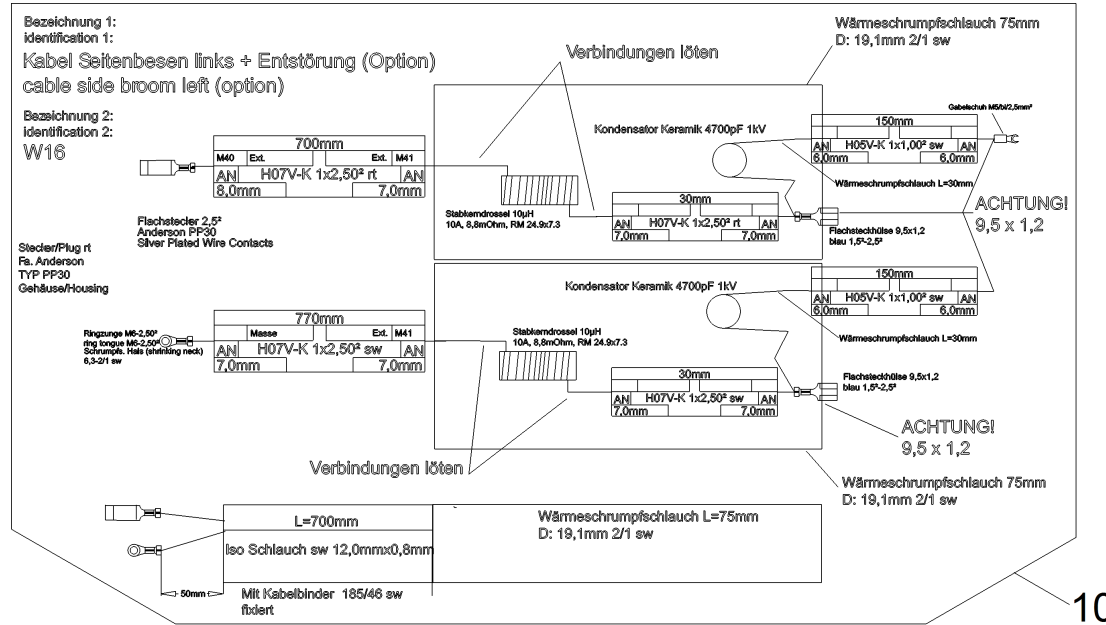
POS	Artikelnr.	Beschreibung	Anzahl	Einheit	Bemerkung	Fußnotentext
290	6.632-064.0	Schalter 2-polig Seitenschubbdeck	1	ST		

210 Hubmotor Saugbalken Ersatz (4.035-554.0)

POS	Artikelnr.	Beschreibung	Anzahl	Einheit
2	6.683-624.0	Adapterkabel Hubmotor Saugbalken B120W	1	ST

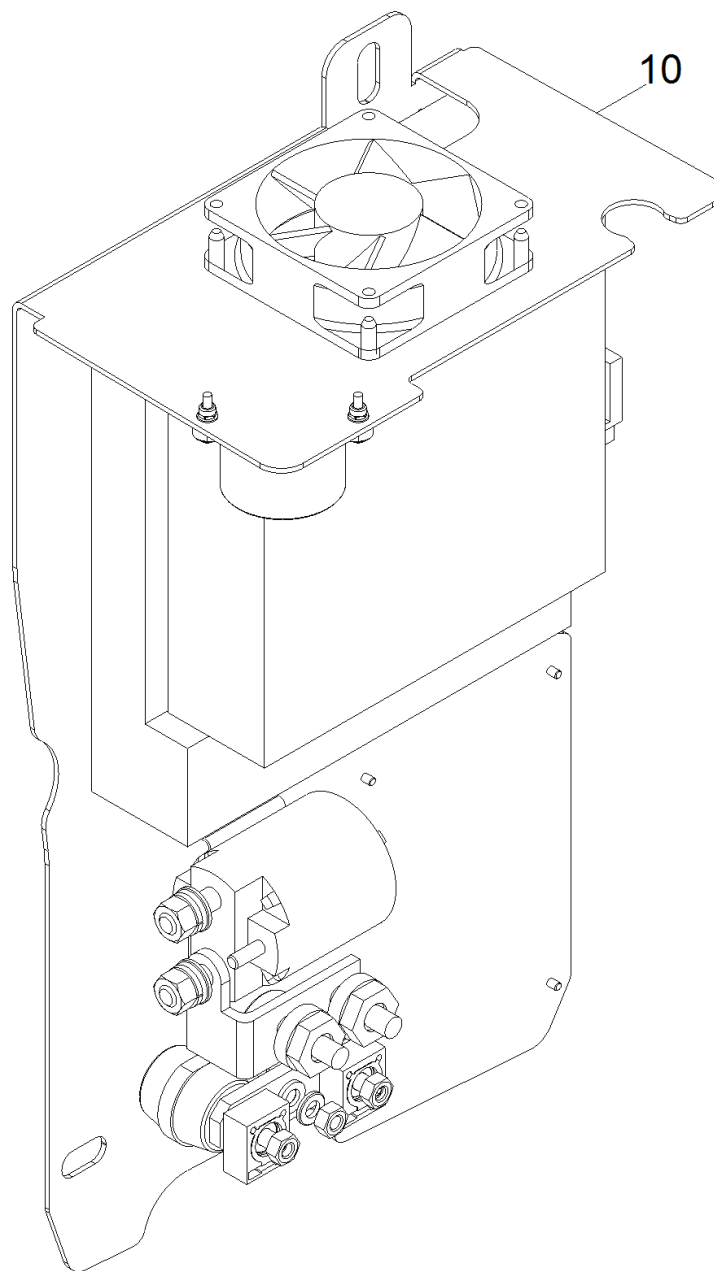
210 Hubmotor Seitenbesen Ersatz B150 B200 (4.035-618.0)

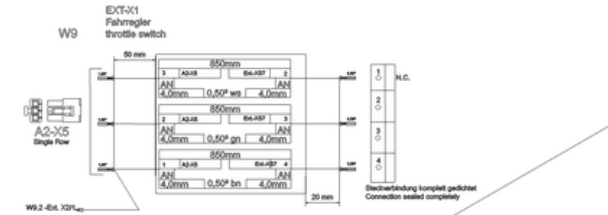
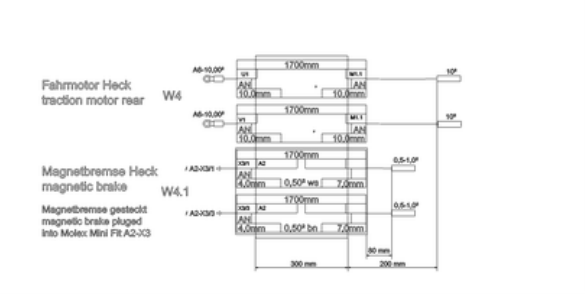
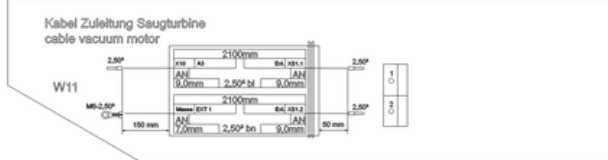
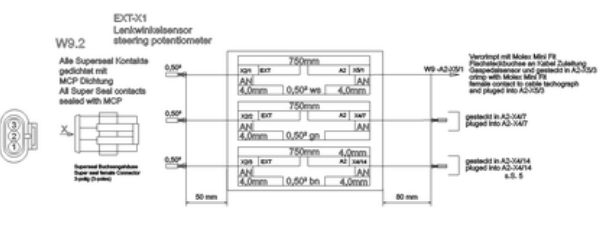
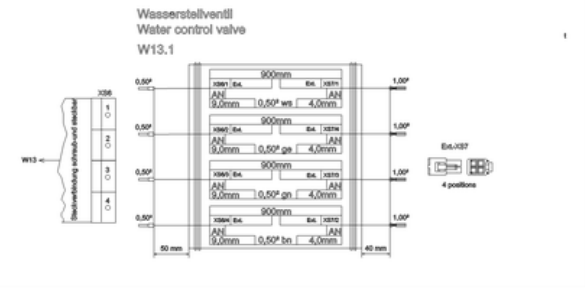
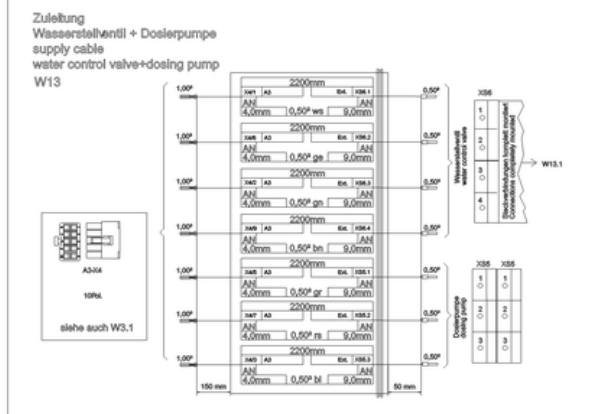
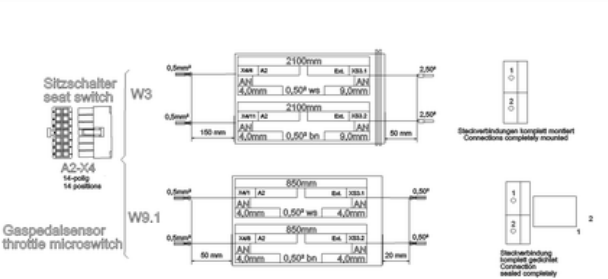
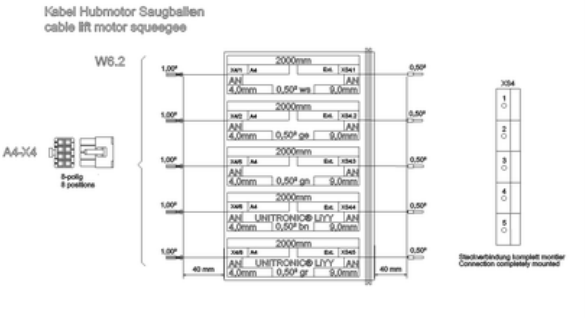
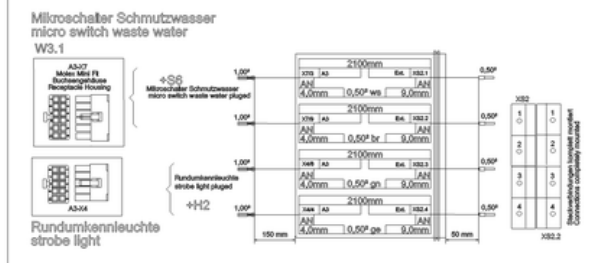
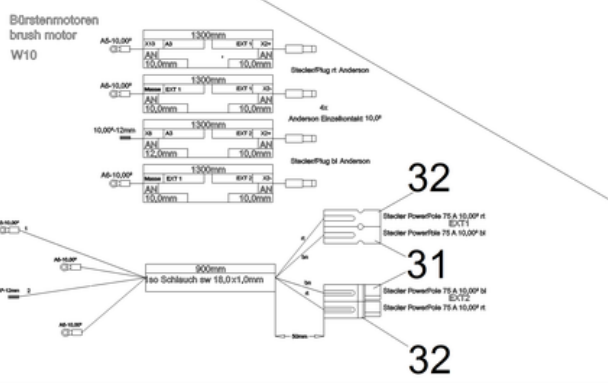
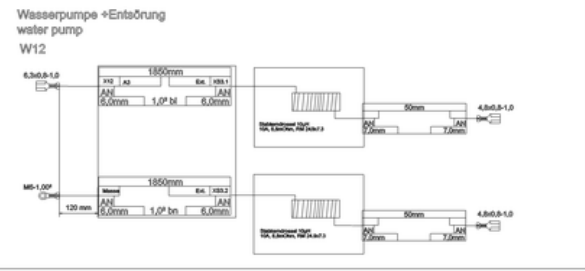
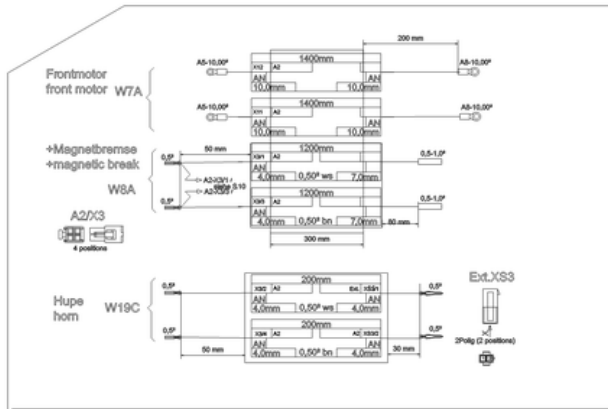
POS	Artikelnr.	Beschreibung	Anzahl	Einheit
2	6.683-628.0	Adapterkabel Hubmotor Seitenbesen B150R	1	ST



260 Kabelbaum Seitenbesen Adapter B150

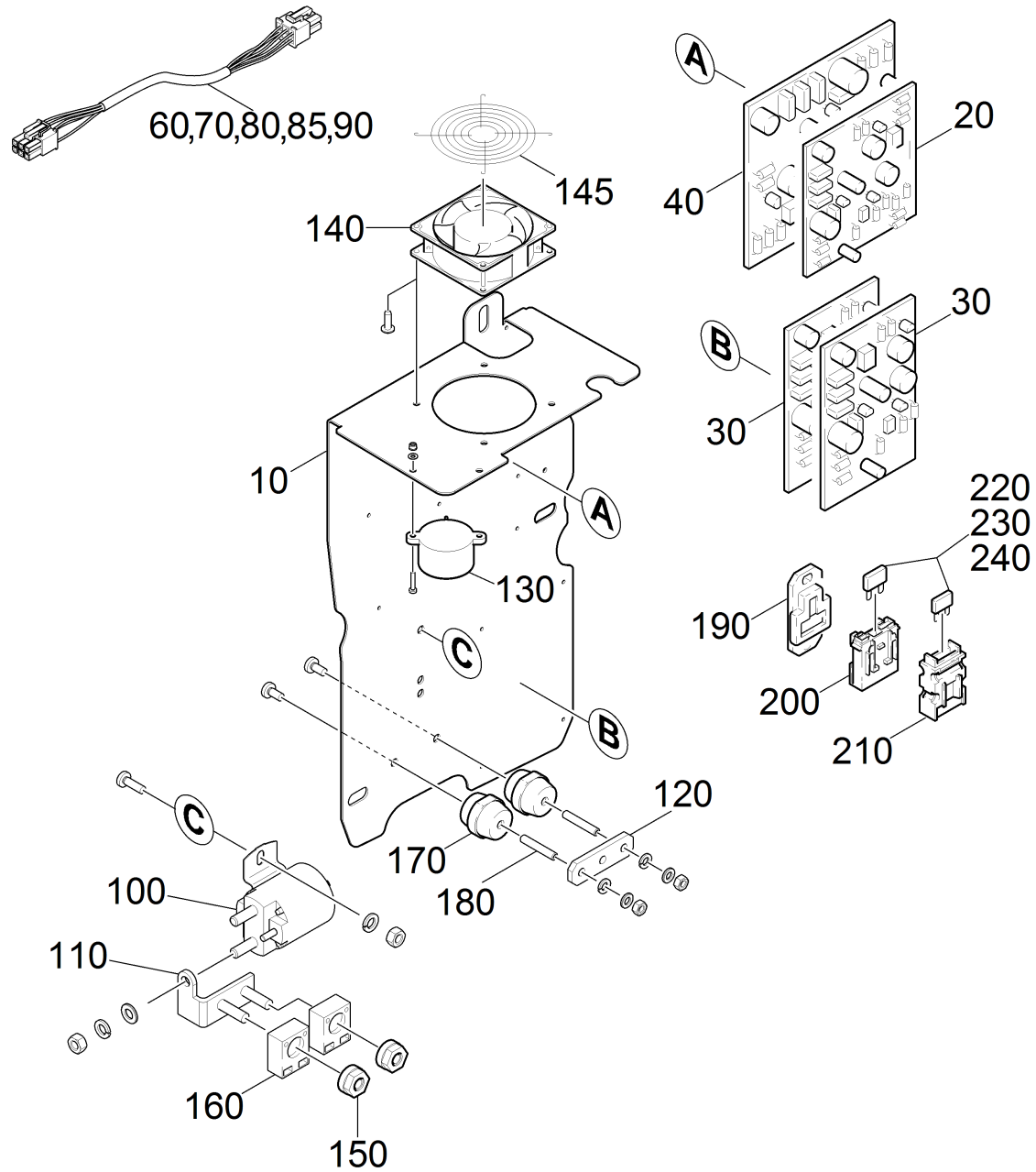
POS	Artikelnr.	Beschreibung	Anzahl	Einheit	Fußnotentext
10	6.683-344.0	Kabel Adapter W16	1	ST	ZUSAMMEN MIT 6.683-327.0 BESTELLEN
20	6.683-345.0	Kabel W18	1	ST	

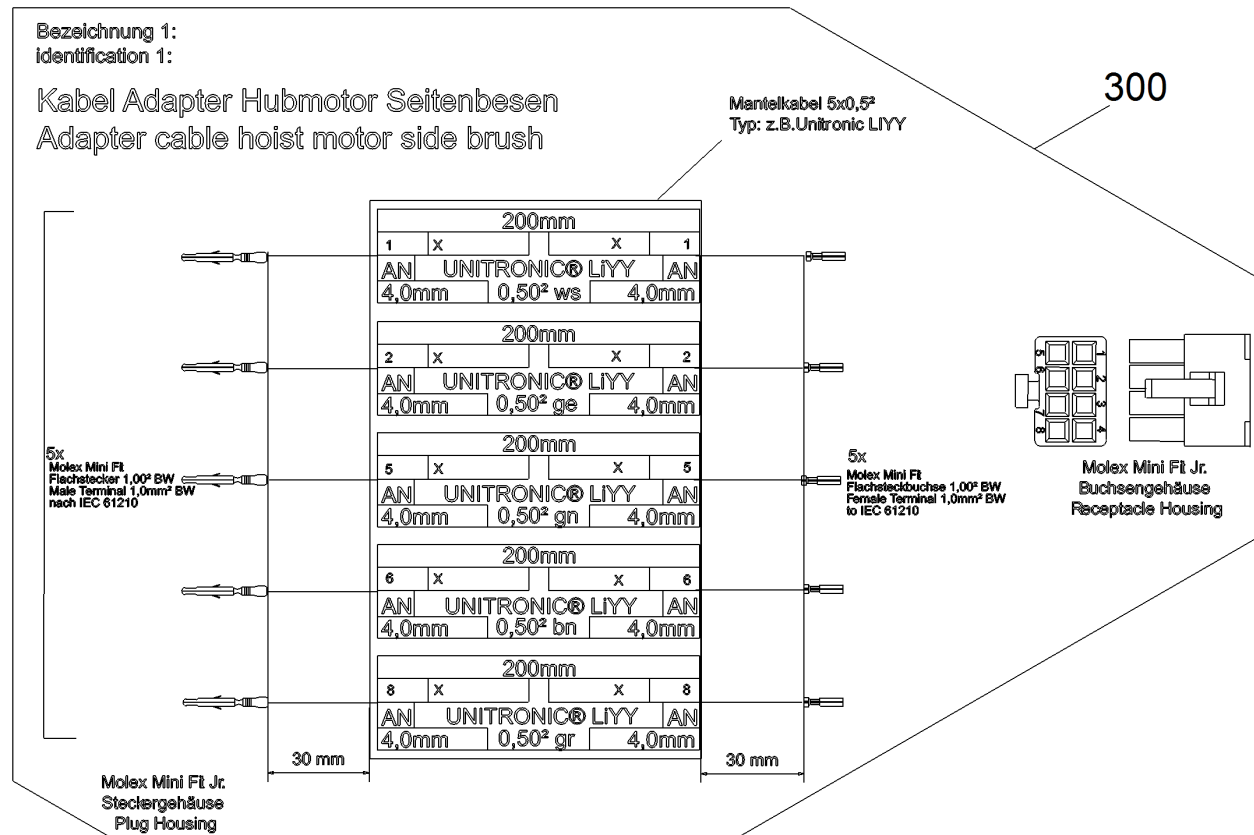
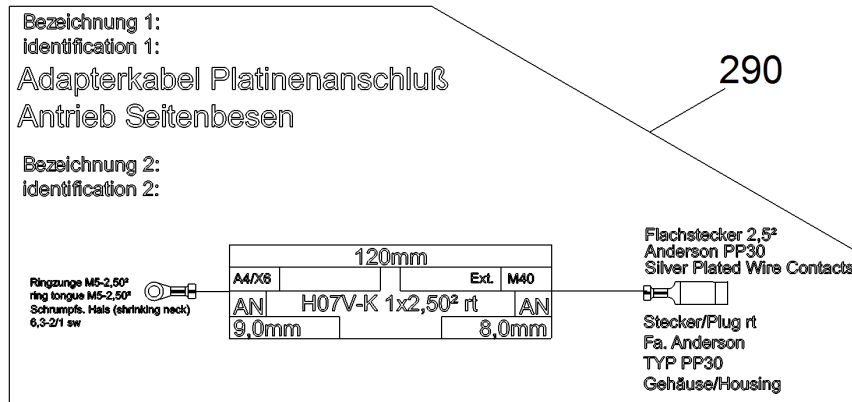




100 E-Ausrüstung mit Seitenbesen Adv.

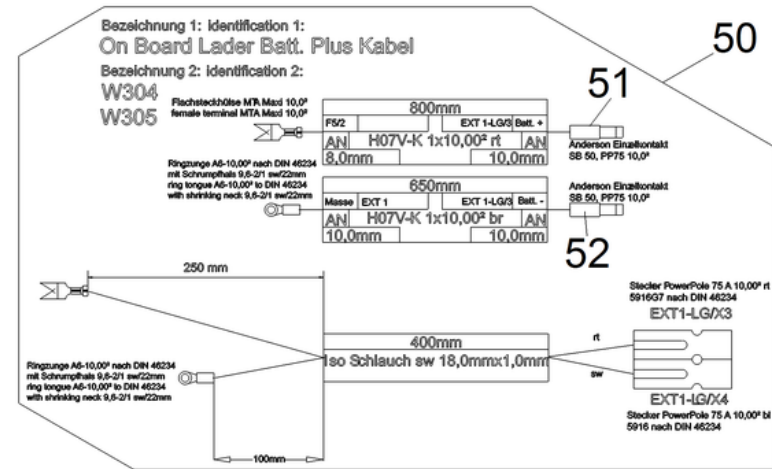
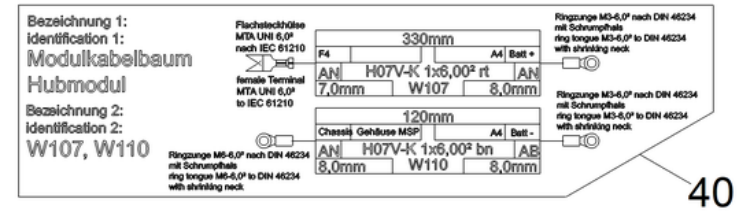
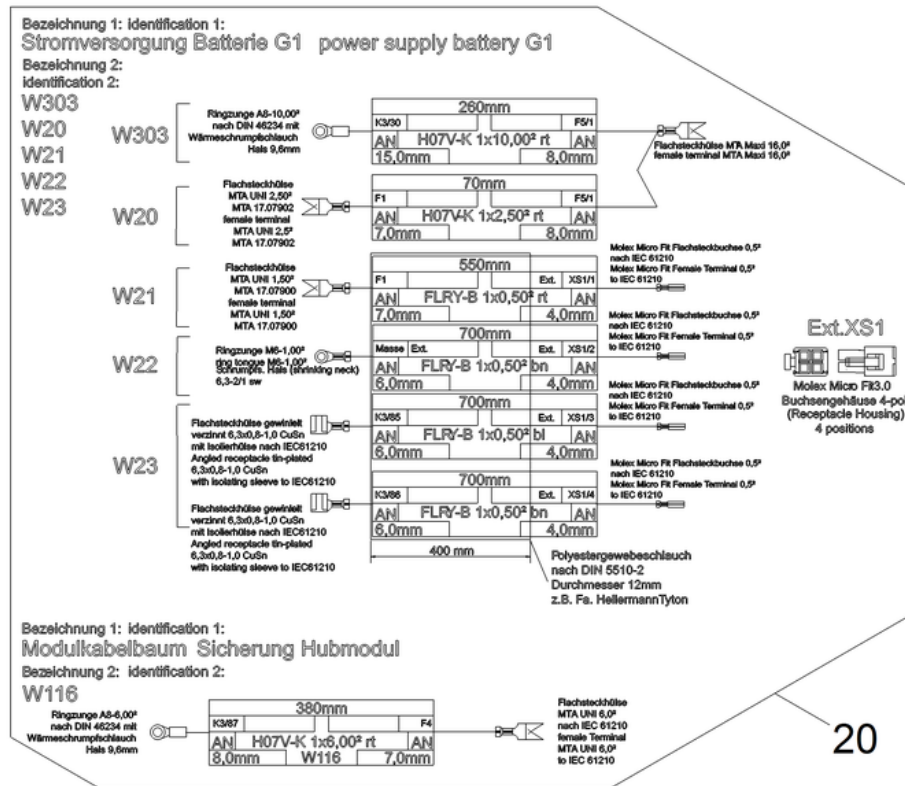
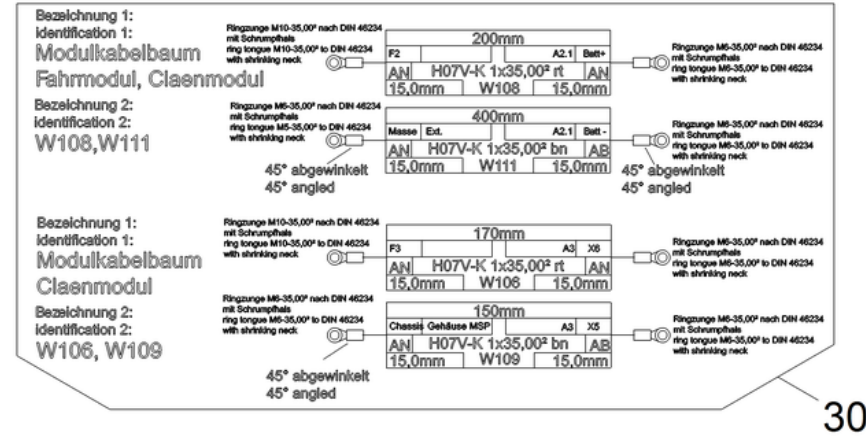
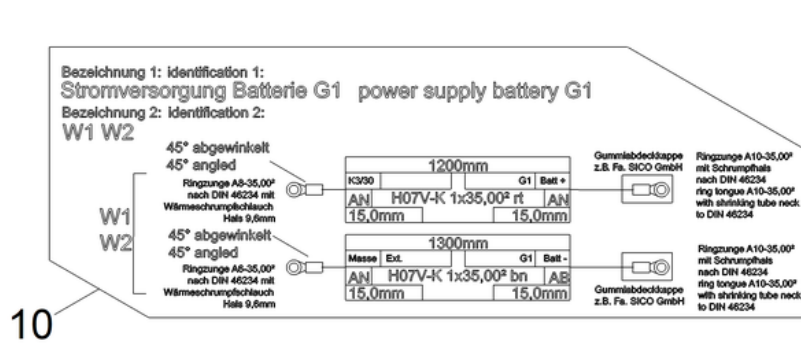
POS	Artikelnr.	Beschreibung	Anzahl	Einheit
10		Steuerelektronik Hubmodul doppelt Adv.	1	ST
20	4.822-816.0	Kabelbaum Adv.	1	ST
20	4.823-049.0	Kabelbaum Super Seal B150R Advanced	1	ST
25	6.683-692.0	Adapterkabel Hubmotor Buerstenkopf B150R	1	ST
26	6.683-628.0	Adapterkabel Hubmotor Seitenbesen B150R	1	ST
31	6.650-469.0	Set Stecker kpl. blau 75A 10mm ²	2	ST
32	6.650-468.0	Set Stecker kpl. rot 75A 10mm ²	2	ST





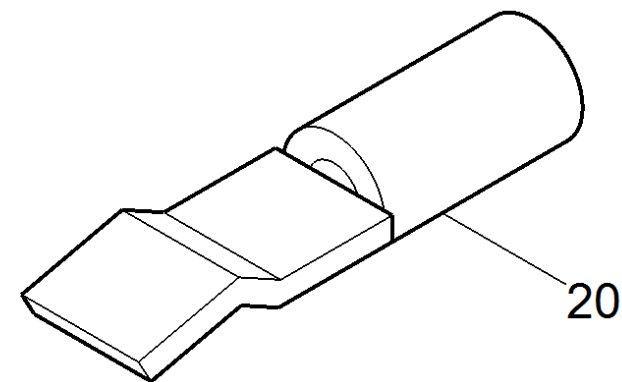
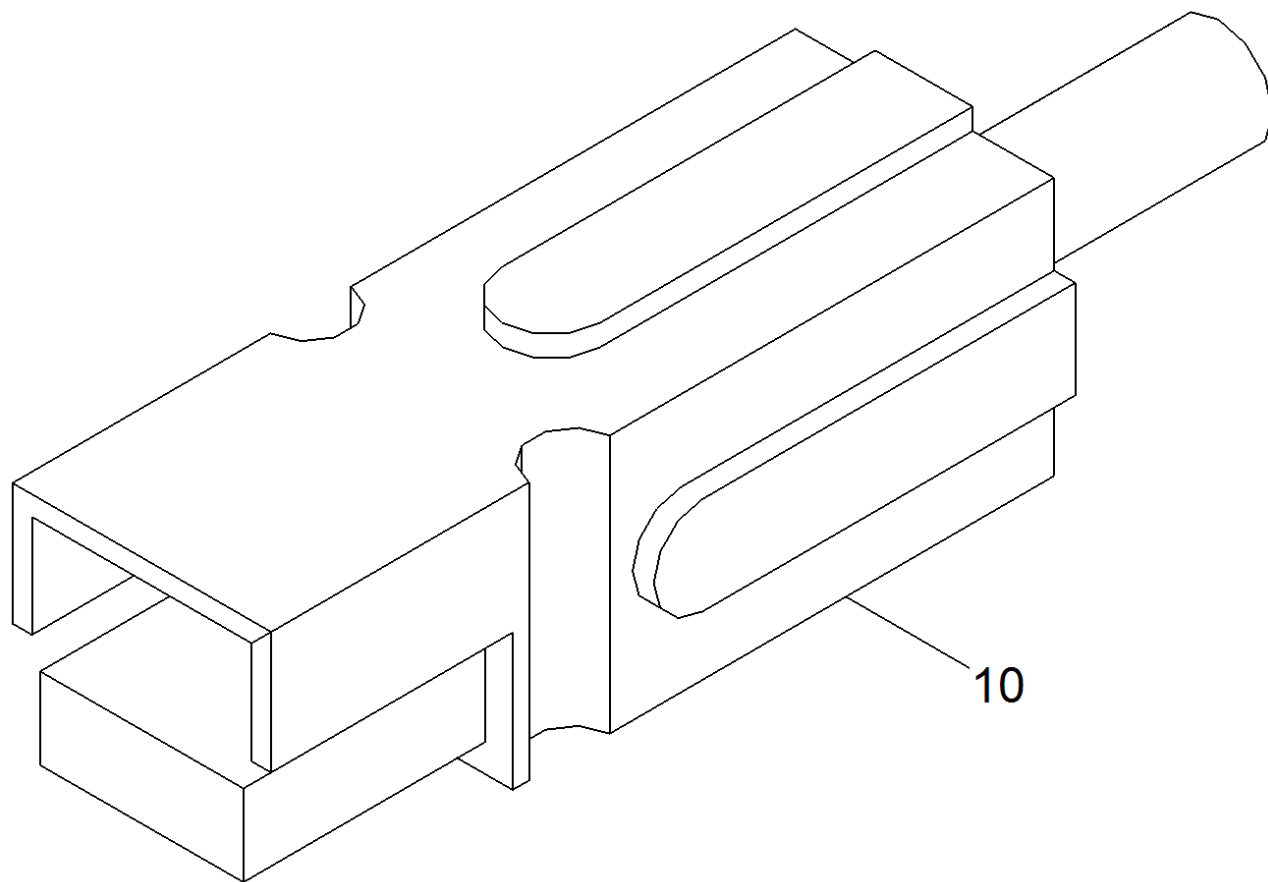
10 Steuerelektronik Hubmodul doppelt Adv.

POS	Artikelnr.	Beschreibung	Anzahl	Einheit	Fußnotentext
10	5.035-897.0	Traegerblech Elektronik	1	ST	
20	4.035-015.0	Steuerplatine Fahrmodul Ersatz Adv.	1	ST	
30	6.682-747.0	Steuerplatine Hubmodul	2	ST	
40	6.683-174.0	Steuerplatine Cleanmodul	1	ST	
50	4.822-858.0	Kabelbaum Steuerung	1	ST	VERSION 1
50	4.823-143.0	Kabelbaum Steuerung	1	ST	VERSION 2
60	6.683-240.0	Kabel 6-polig Bus 400mm Mini Fit->Mini Fit	1	ST	
70	6.683-241.0	Kabel 6-polig Bus 150mm	1	ST	
80	6.683-242.0	Kabel 6-polig Bus 400mm Mini Fit->Micro Fit	1	ST	
85	6.683-297.0	Kabel 6-polig Bus 400mm Mini Fit->Micro Fit sw/ws	1	ST	
90	6.683-243.0	Kabel Bus Lademodul 900mm	2	ST	
100	6.632-032.0	Relais 24V / 150A	1	ST	VERSION 2
100	6.632-394.0	Relais 24VDC / 150A	1	ST	VERSION 1
110	5.007-463.0	Winkel Sicherung Steuerung	1	ST	VERSION 2
110	5.008-959.0	Winkel Sicherung Steuerung	1	ST	VERSION 1
120	5.035-984.0	Masseverbinder	1	ST	
130	6.630-752.0	Summer mit Buchse	1	ST	
140	6.612-002.0	Luefter 12V	1	ST	
145	6.612-006.0	Gitter Luefter	1	ST	
145	6.612-006.0	Gitter Luefter	1	ST	
150	6.644-348.0	Mutter mit Flansch	2	ST	
160	6.644-333.0	Sicherung 150A	2	ST	
170	6.652-023.0	Isolator	2	ST	
180	7.307-418.0	Gewindestift M6x35 -St-45H-A2E ISO 4026	2	ST	
190	6.644-276.0	Platte	1	ST	
200	6.644-275.0	Sicherungshalter	1	ST	
210	6.644-279.0	Sicherungshalter	2	ST	
220	7.644-013.0	Sicherungseinsatz C 5 DIN 72581-3	1	ST	
230	6.644-272.0	Flachsicherung MEGA 50A	1	ST	
240	7.644-024.0	Sicherungseinsatz C40 DIN 72581-3	1	ST	
290	6.683-327.0	Kabel Adapter Seitenbesen B150	1	ST	
300	6.683-328.0	Kabel Adapter Hubmotor B150	1	ST	



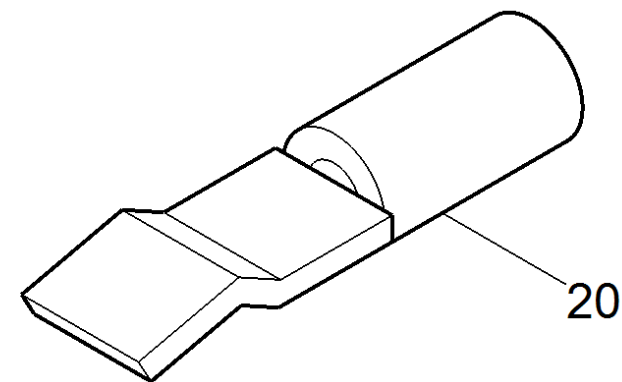
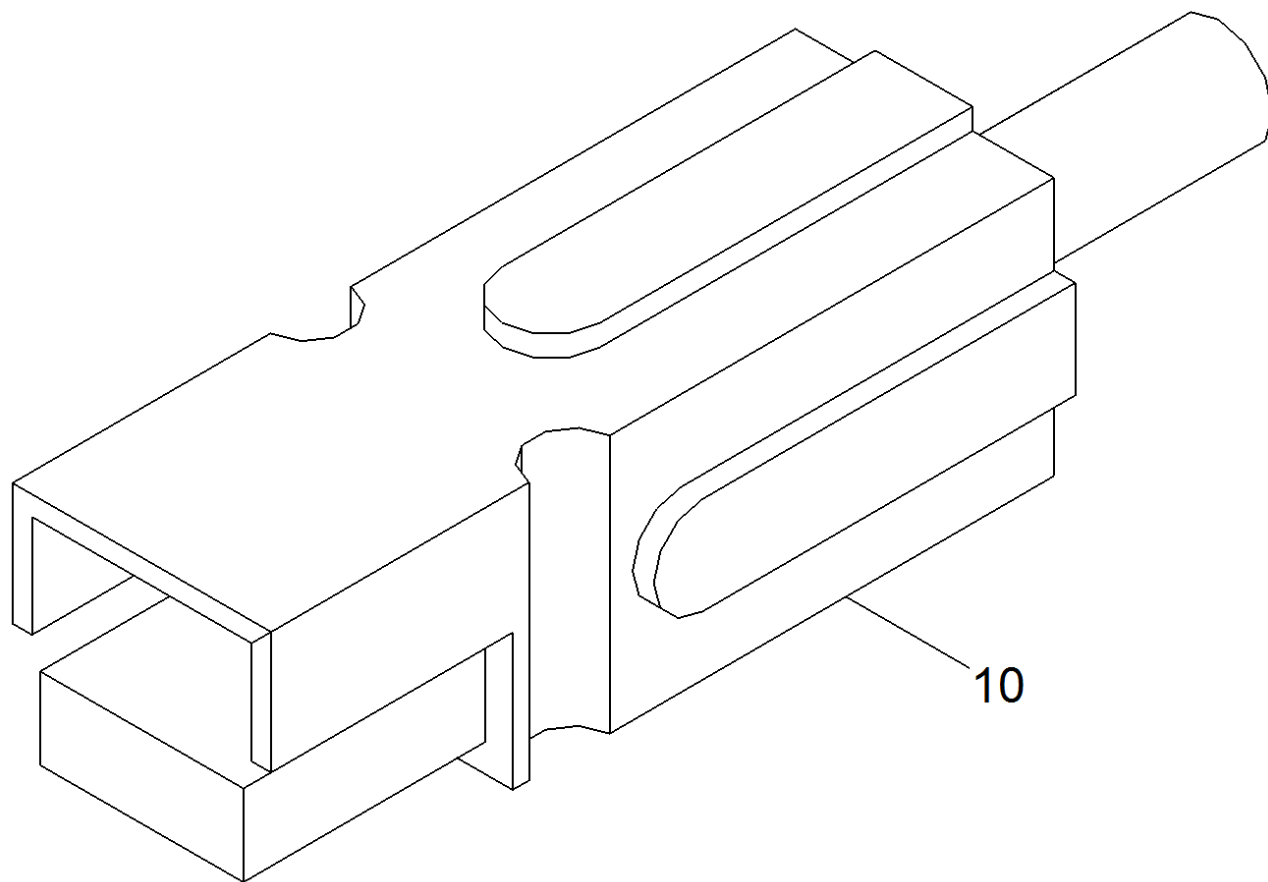
50 Kabelbaum Steuerung (4.822-858.0)

POS	Artikelnr.	Beschreibung	Anzahl	Einheit
10	6.683-329.0	Kabel W1 W2	1	ST
20	6.683-330.0	Kabel W20-23 W116 W303	1	ST
30	6.683-331.0	Kabel W106 W108 W109 W111	1	ST
40	6.683-332.0	Kabel W107 W110	1	ST
50	6.683-333.0	Kabel W304 W305	1	ST
51	6.650-469.0	Set Stecker kpl. blau 75A 10mm ²	1	ST
52	6.650-468.0	Set Stecker kpl. rot 75A 10mm ²	1	ST



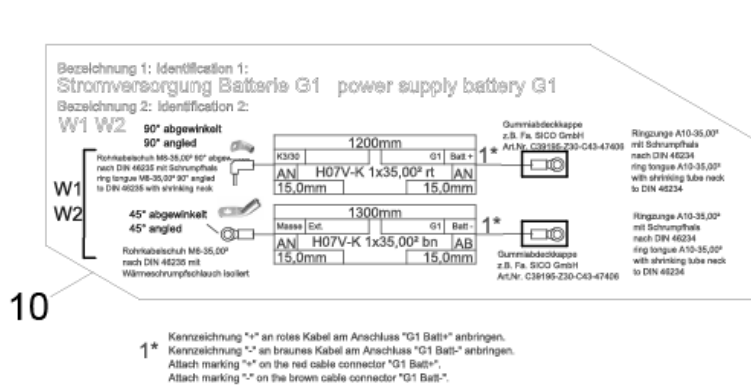
51 Set Stecker kpl. blau 75A 10mm² (6.650-469.0)

POS	Artikelnr.	Beschreibung	Anzahl	Einheit
10	6.643-045.0	Steckergehaeuse blau 75 A	1	ST
20	6.650-460.0	Steckkontakt fuer Powerpole 75 A /10 mm ²	1	ST

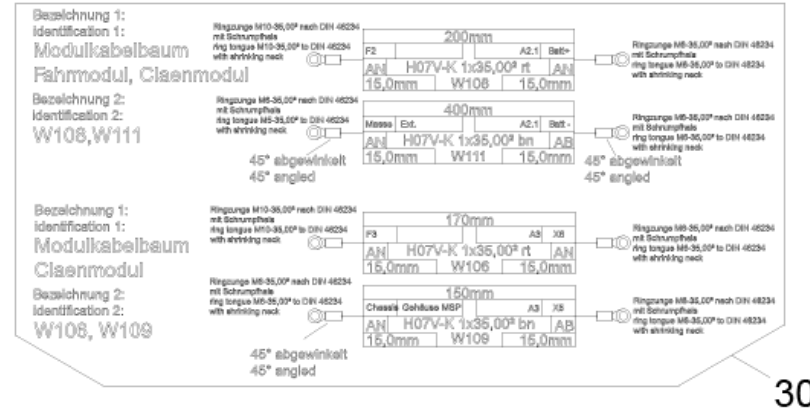


52 Set Stecker kpl. rot 75A 10mm² (6.650-468.0)

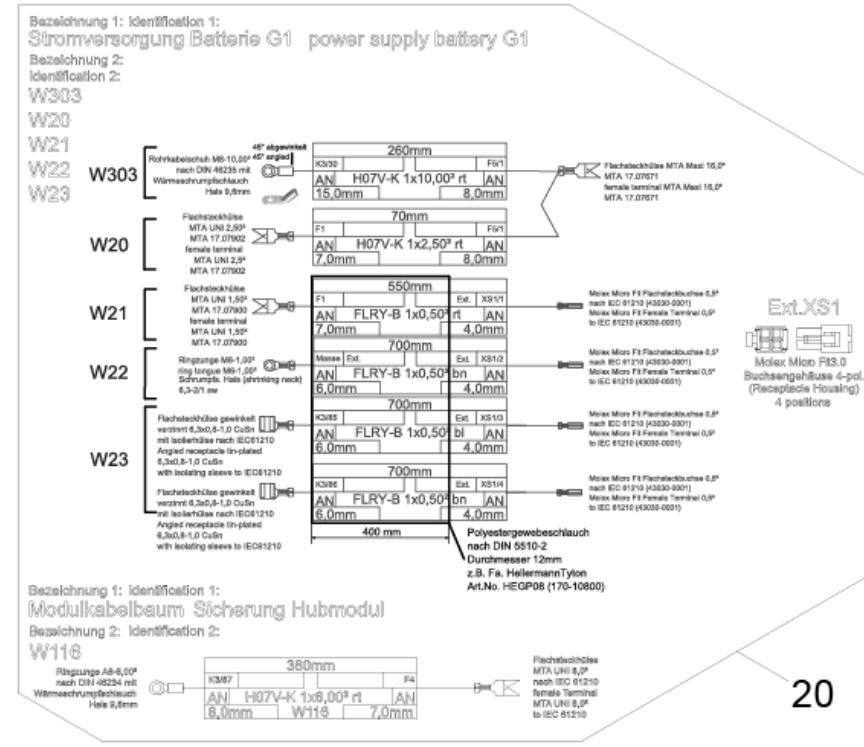
POS	Artikelnr.	Beschreibung	Anzahl	Einheit
10	6.643-043.0	Steckergehaeuse rot 75 A	1	ST
20	6.650-460.0	Steckkontakt fuer Powerpole 75 A /10 mm ²	1	ST



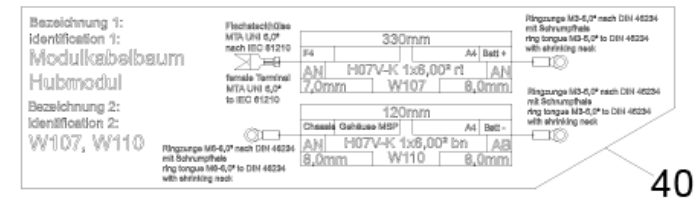
10



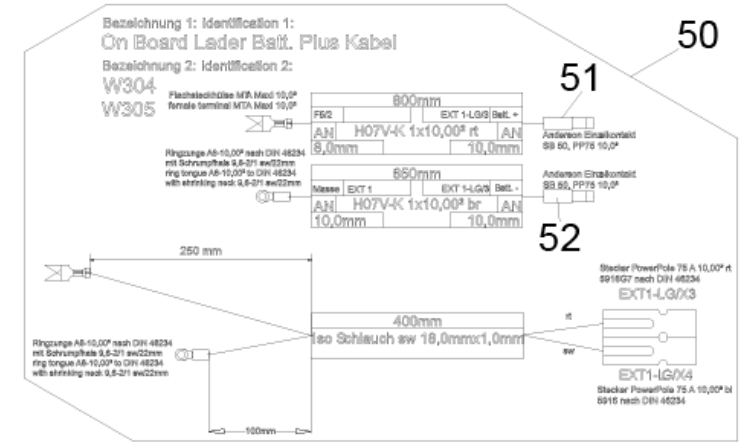
30



20



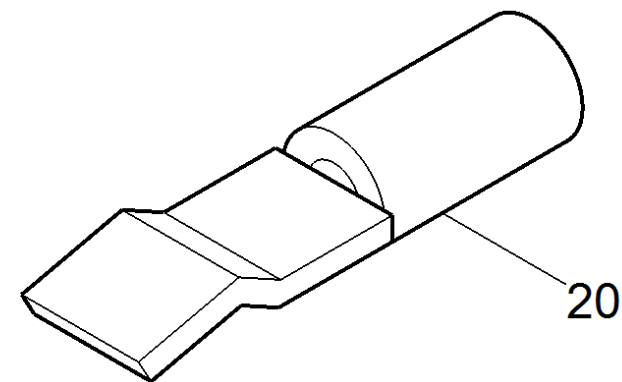
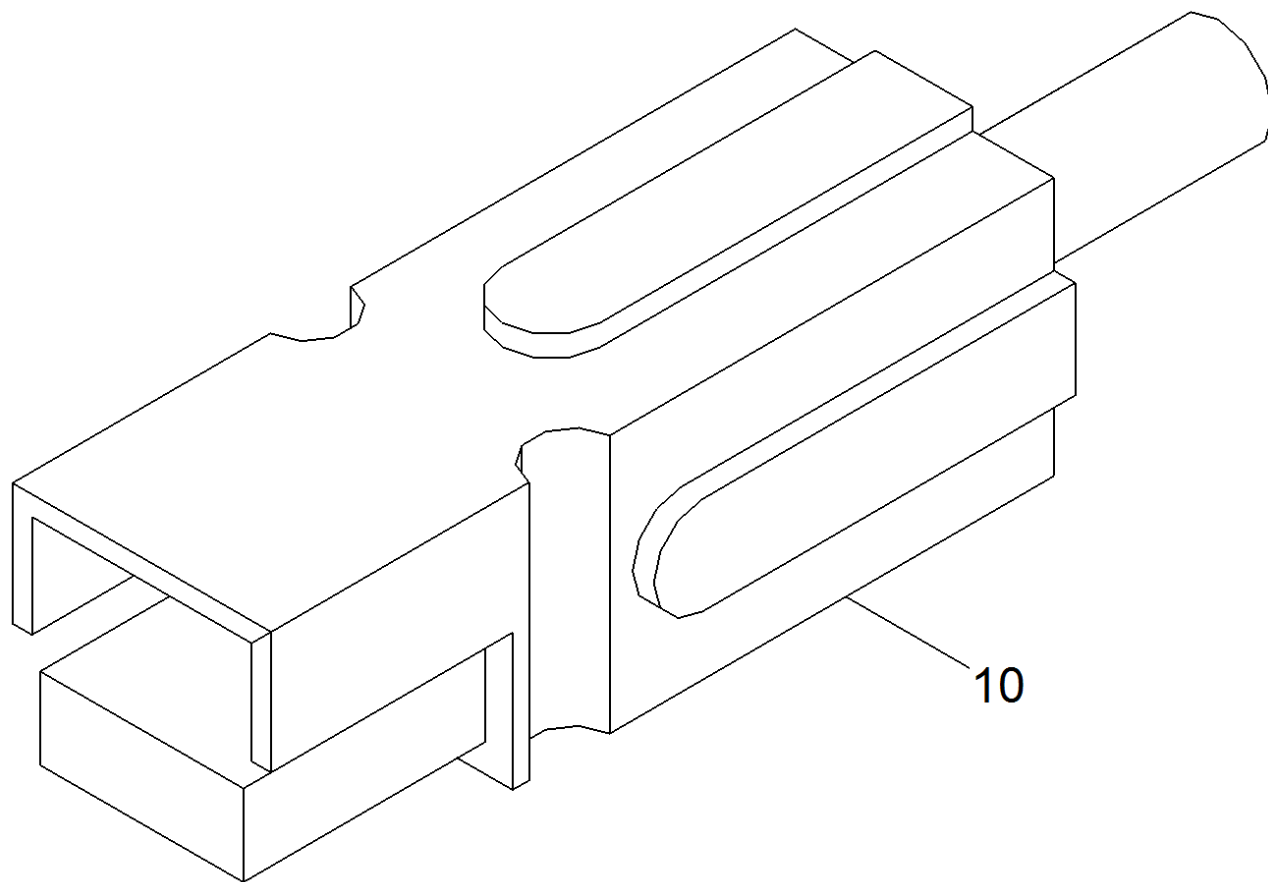
40



50

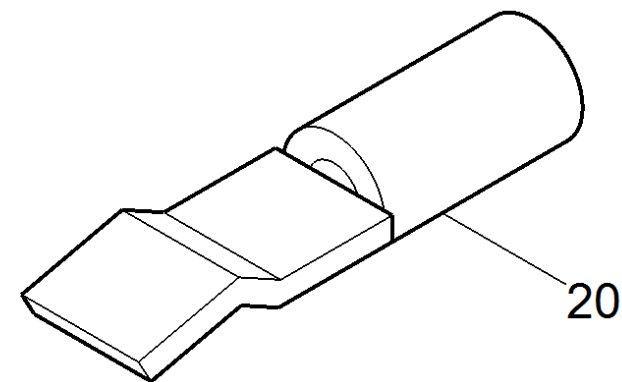
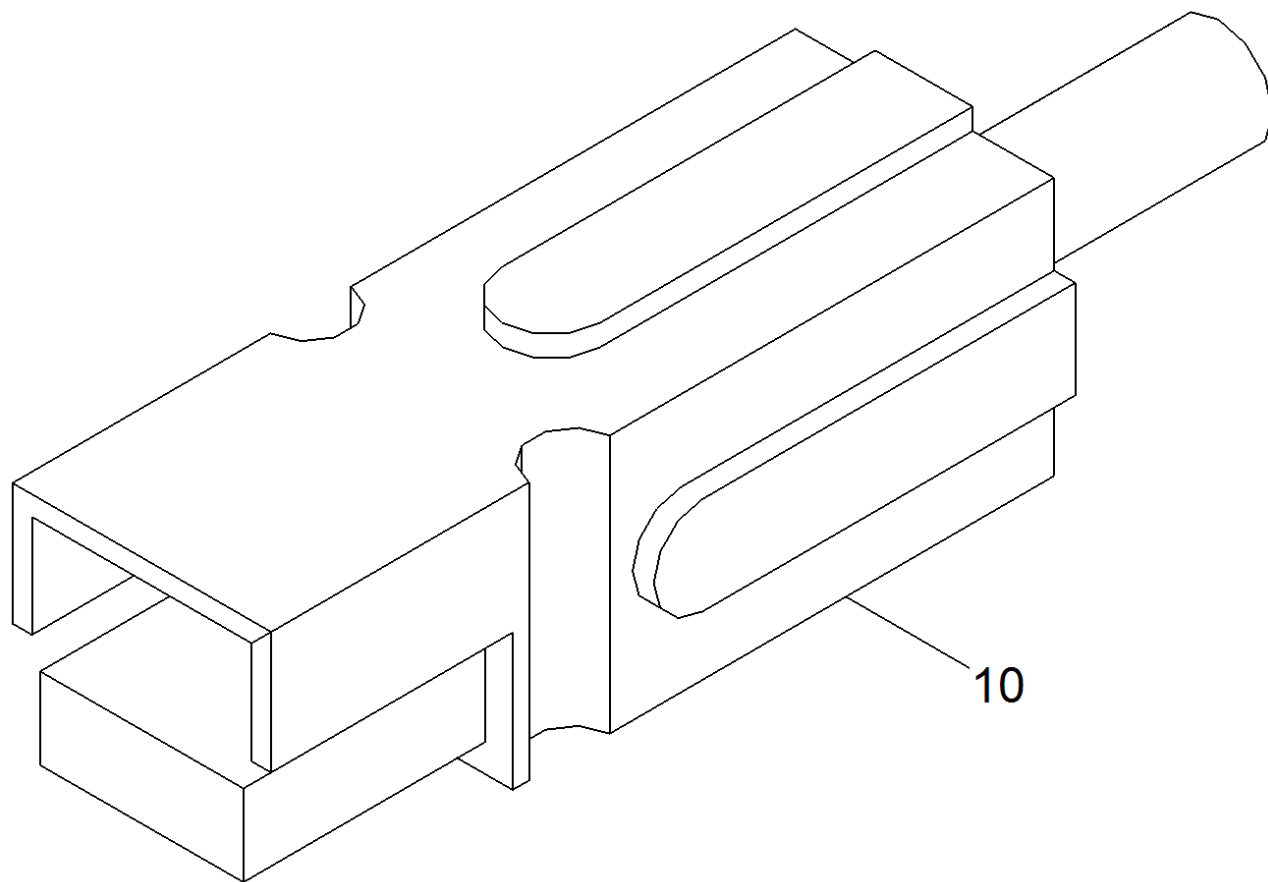
50 Kabelbaum Steuerung (4.823-143.0)

POS	Artikelnr.	Beschreibung	Anzahl	Einheit
10	7.777-999.0	Bevorratung eingestellt	1	ST
20	6.683-925.0	Kabel W20-23 W116 W303	1	ST
30	6.683-331.0	Kabel W106 W108 W109 W111	1	ST
40	6.683-332.0	Kabel W107 W110	1	ST
50	6.683-333.0	Kabel W304 W305	1	ST
51	6.650-469.0	Set Stecker kpl. blau 75A 10mm ²	1	ST
52	6.650-468.0	Set Stecker kpl. rot 75A 10mm ²	1	ST



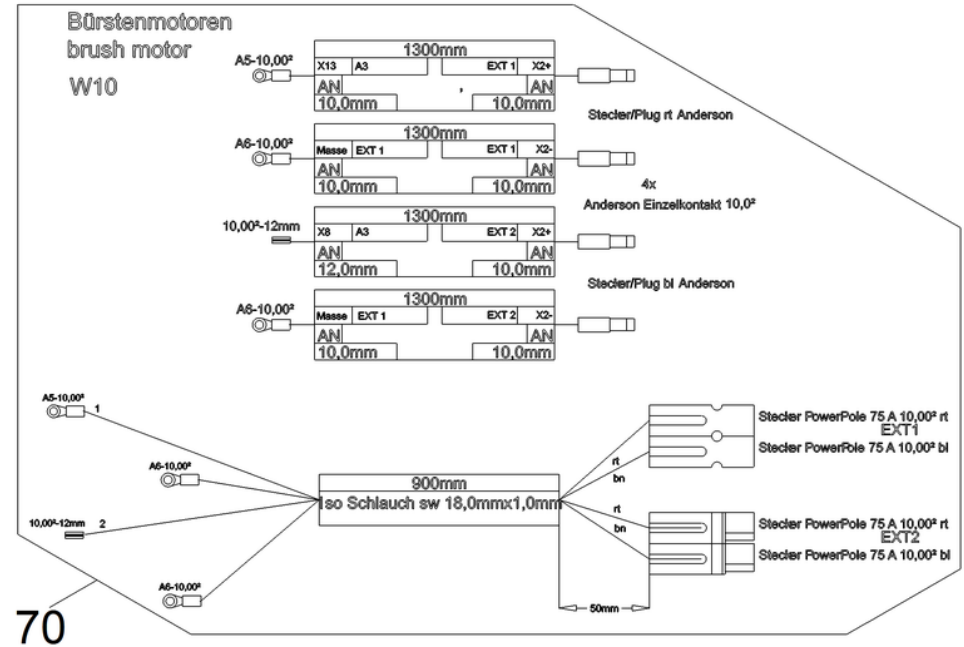
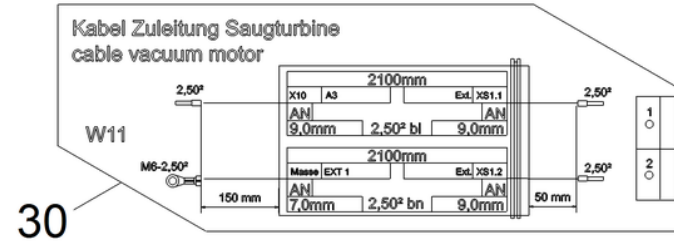
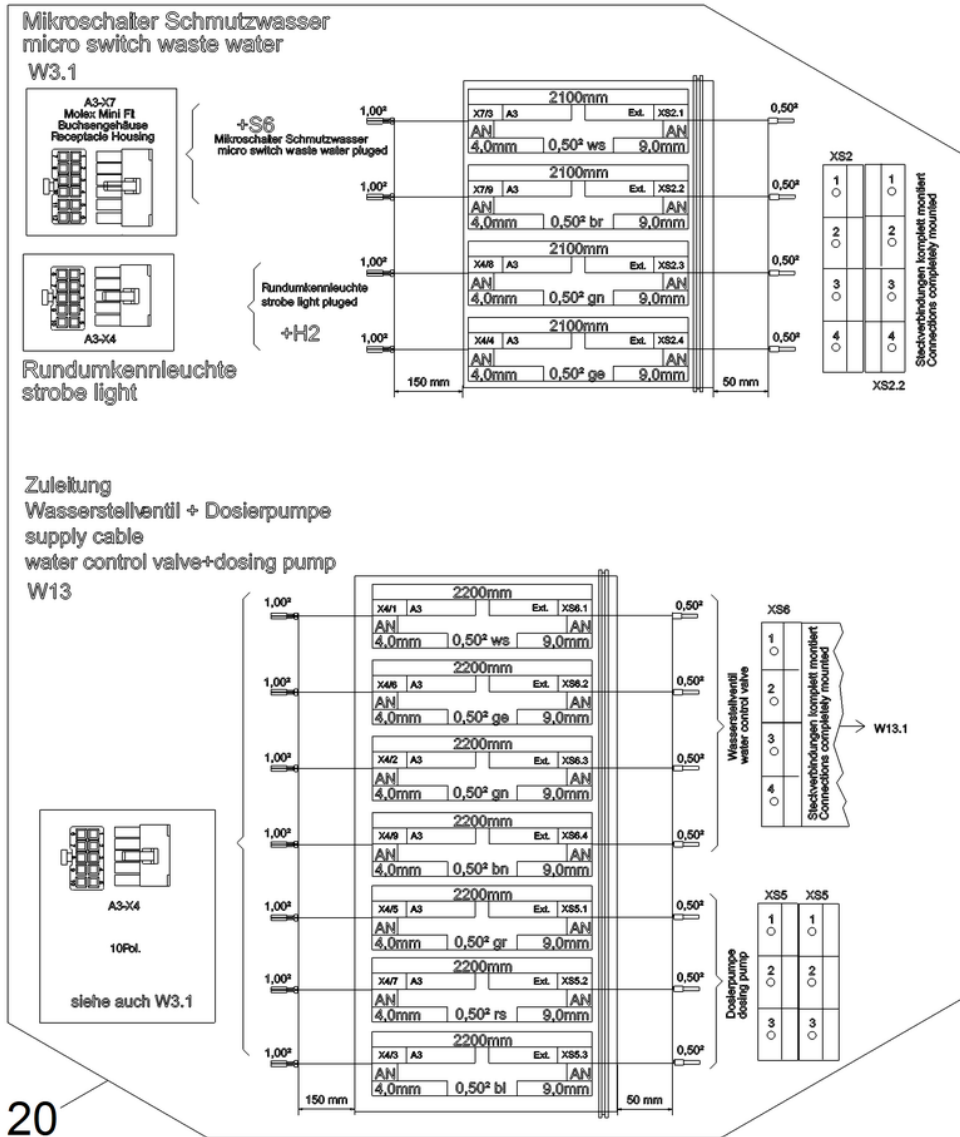
51 Set Stecker kpl. blau 75A 10mm² (6.650-469.0)

POS	Artikelnr.	Beschreibung	Anzahl	Einheit
10	6.643-045.0	Steckergehaeuse blau 75 A	1	ST
20	6.650-460.0	Steckkontakt fuer Powerpole 75 A /10 mm ²	1	ST



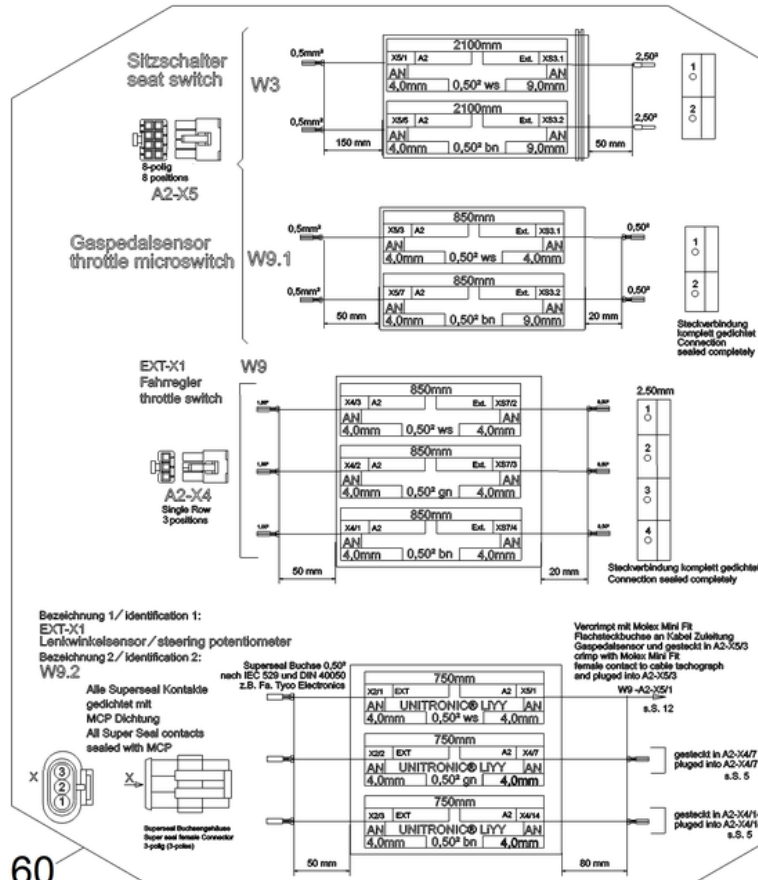
52 Set Stecker kpl. rot 75A 10mm² (6.650-468.0)

POS	Artikelnr.	Beschreibung	Anzahl	Einheit
10	6.643-043.0	Steckergehaeuse rot 75 A	1	ST
20	6.650-460.0	Steckkontakt fuer Powerpole 75 A /10 mm ²	1	ST

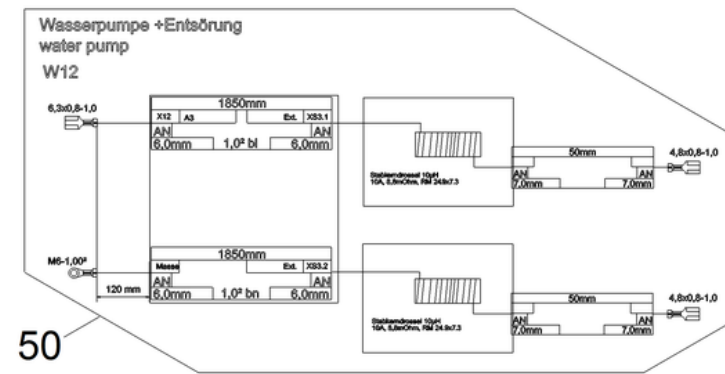


20

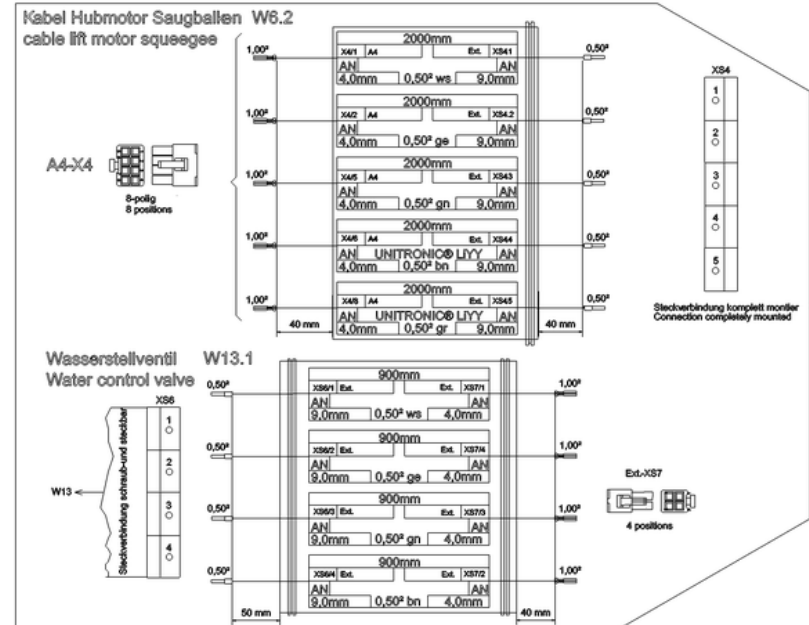
70



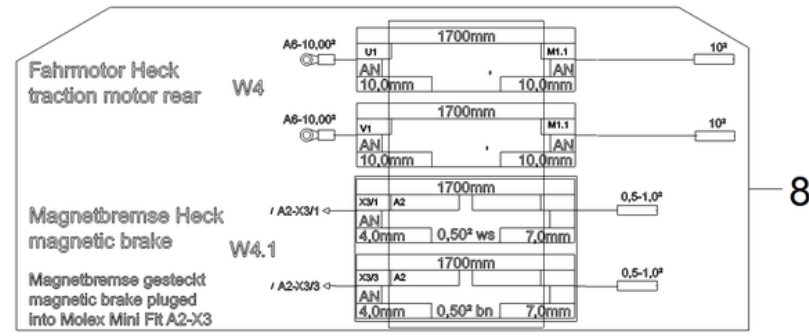
60



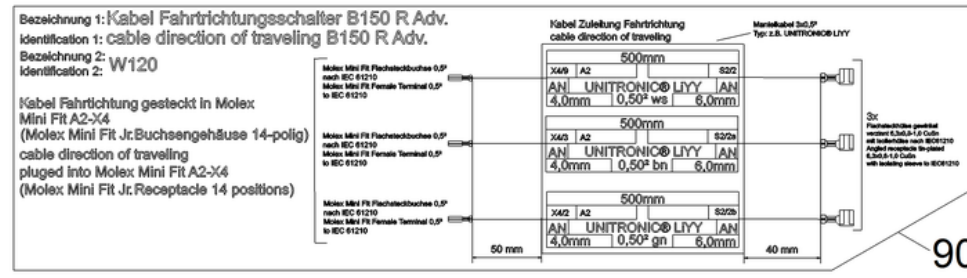
50



40

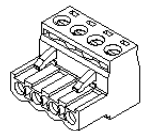


80



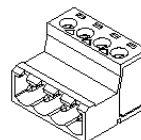
90

Stecker Kit XS1-XS6 connector kit XS1-XS6



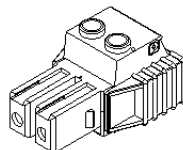
XS2

Steckverbindung schraubbar und steckbar
Plugconnector screw- and plugable
z.B. Würth Elektronik GmbH&Co.KG



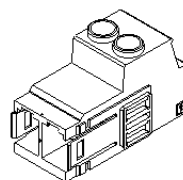
XS2.2

Steckverbindung schraubbar und steckbar
Plugconnector screw- and plugable
z.B. Würth Elektronik GmbH&Co.KG



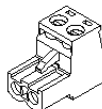
XS1

Steckverbindung schraubbar und steckbar Phoenix Contact, 2-polig
Connector screwable and plugable Phoenix Contact, 2 pins



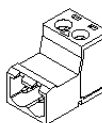
XS1.1

Steckverbindung schraubbar und steckbar Phoenix Contact
Art.Nr.: 1718261, 2-polig
Connector screwable and plugable Phoenix Contact
Art.Nr.: 1718261, 2-pins



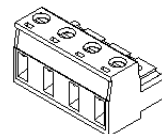
XS3

Steckverbindung schraubbar und steckbar
z.B. Würth Elektronik GmbH&Co.KG



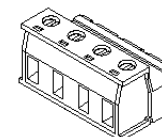
XS3.2

1 x Steckverbindung schraubbar und steckbar
z.B. Würth Elektronik GmbH&Co.KG



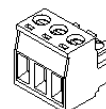
XS6

Steckverbindung schraubbar und steckbar
z.B. Würth Elektronik GmbH&Co.KG
plug



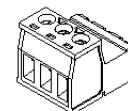
XS6

Steckverbindung schraub- und steckbar
z.B. Würth Elektronik GmbH&Co.KG



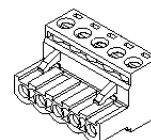
XS5

Steckverbindung schraubbar und steckbar
z.B. Würth Elektronik GmbH&Co.KG



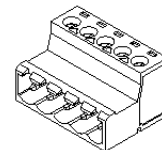
XS5.2

Steckverbindung schraub- und steckbar
z.B. Würth Elektronik GmbH&Co.KG



XS4

Steckverbindung schraubbar und steckbar
Plugconnector screw- and plugable
z.B. Würth Elektronik GmbH&Co.KG

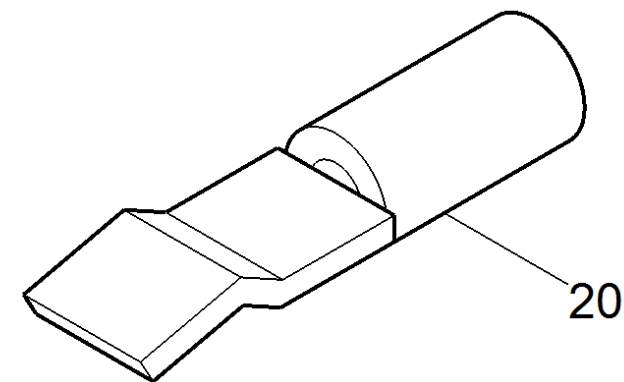
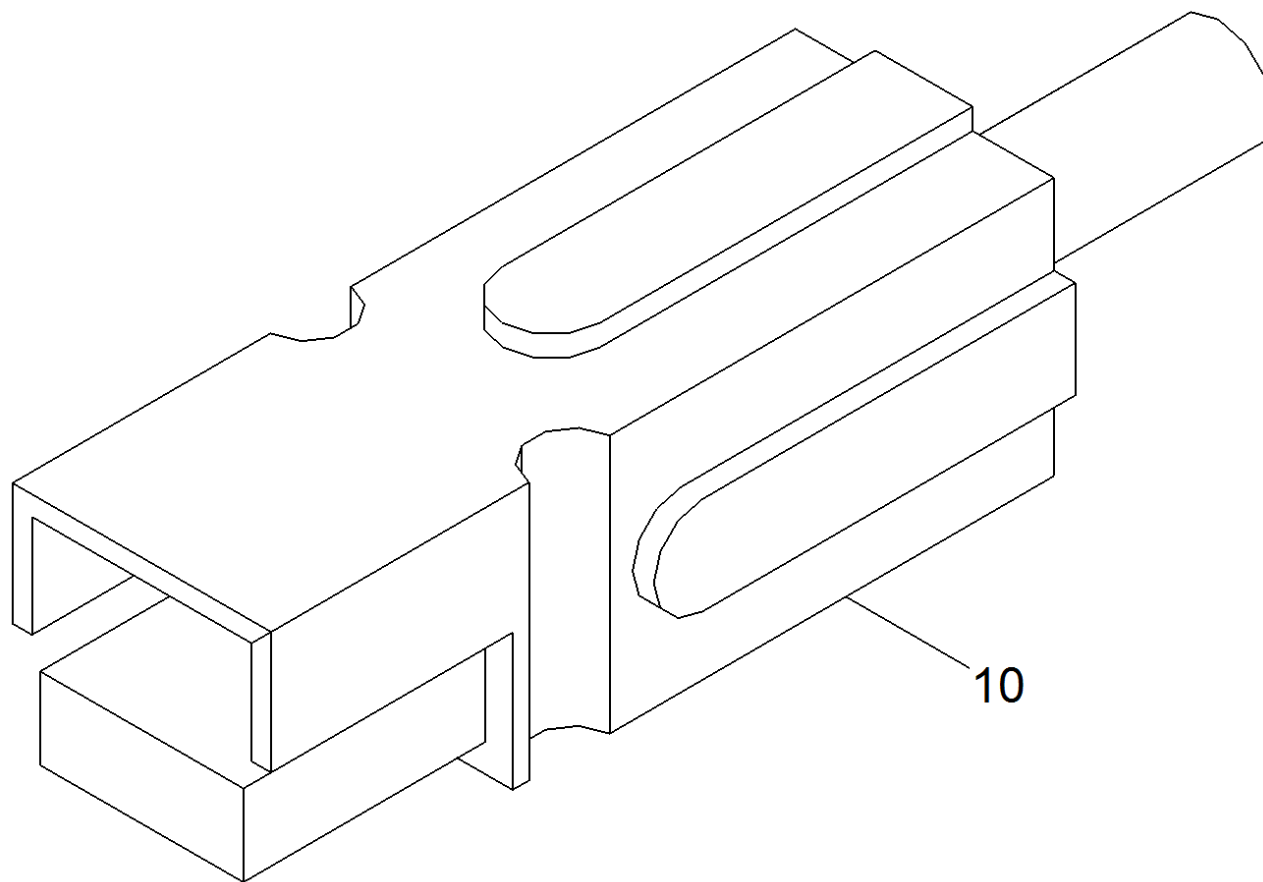


XS4.2

Steckverbindung schraubbar und steckbar
Plugconnector screw- and plugable
z.B. Würth Elektronik GmbH&Co.KG

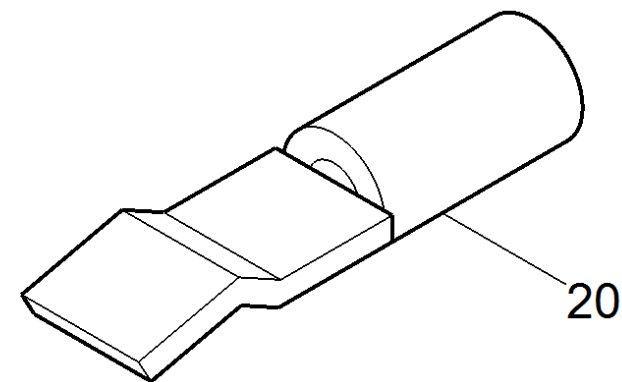
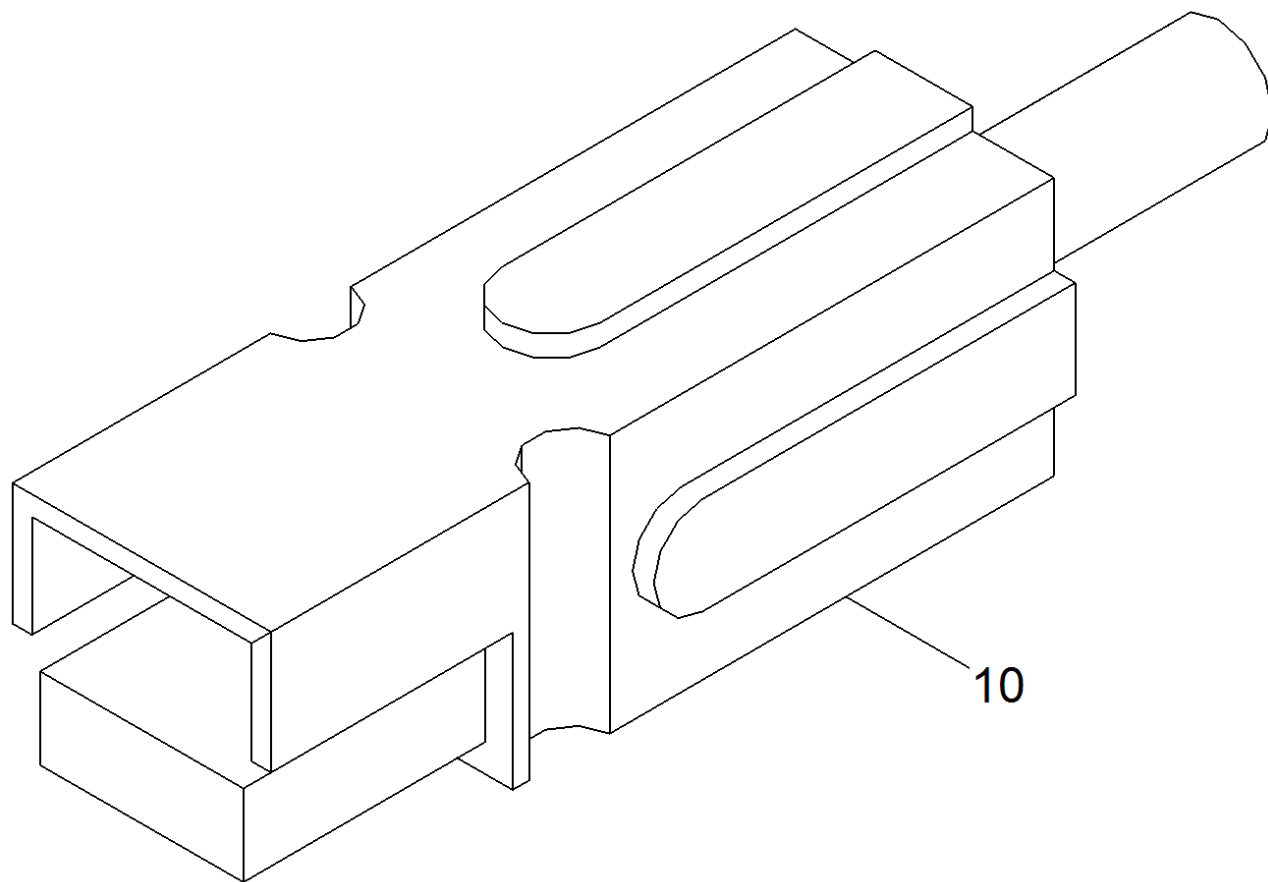
20 Kabelbaum Adv. (4.822-816.0)

POS	Artikelnr.	Beschreibung	Anzahl	Einheit
20	6.683-335.0	Kabel W3.1, W13	1	ST
30	6.683-336.0	Kabel W11	1	ST
40	6.683-337.0	Kabel W6.2 W13.1	1	ST
50	6.683-338.0	Kabel W12	1	ST
60	6.683-342.0	Kabel W3 W9 W9.1 W9.2	1	ST
70	6.683-340.0	Kabel W10	1	ST
80	6.683-343.0	Kabel W4 4.1 7A 8A 19C	1	ST
90	6.683-281.0	Kabel Fahrtrichtung	1	ST
100	6.683-543.0	Ersatzteil-Set Elektronik Steckerbuchse B150R	1	ST



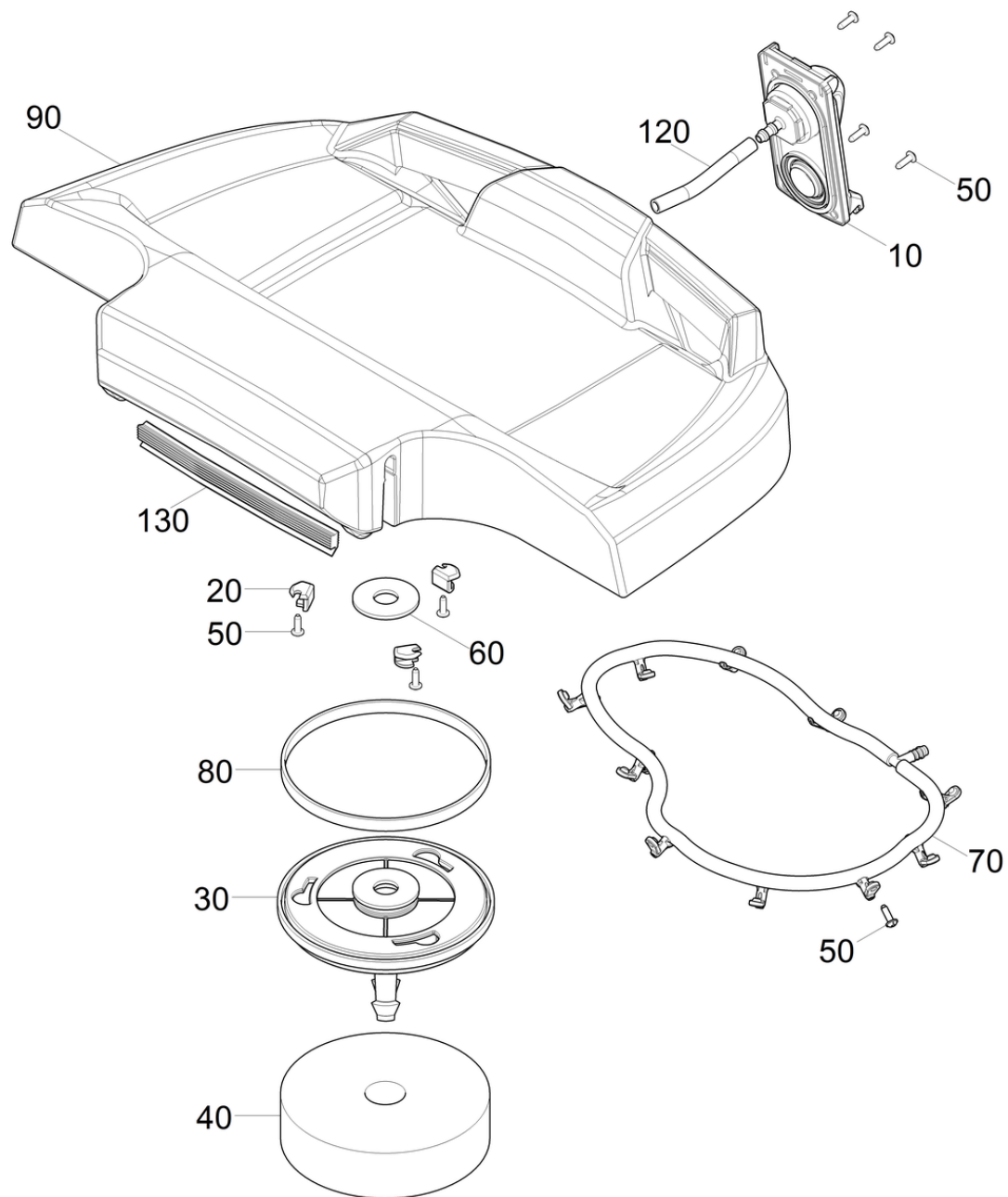
31 Set Stecker kpl. blau 75A 10mm² (6.650-469.0)

POS	Artikelnr.	Beschreibung	Anzahl	Einheit
10	6.643-045.0	Steckergehaeuse blau 75 A	1	ST
20	6.650-460.0	Steckkontakt fuer Powerpole 75 A /10 mm ²	1	ST



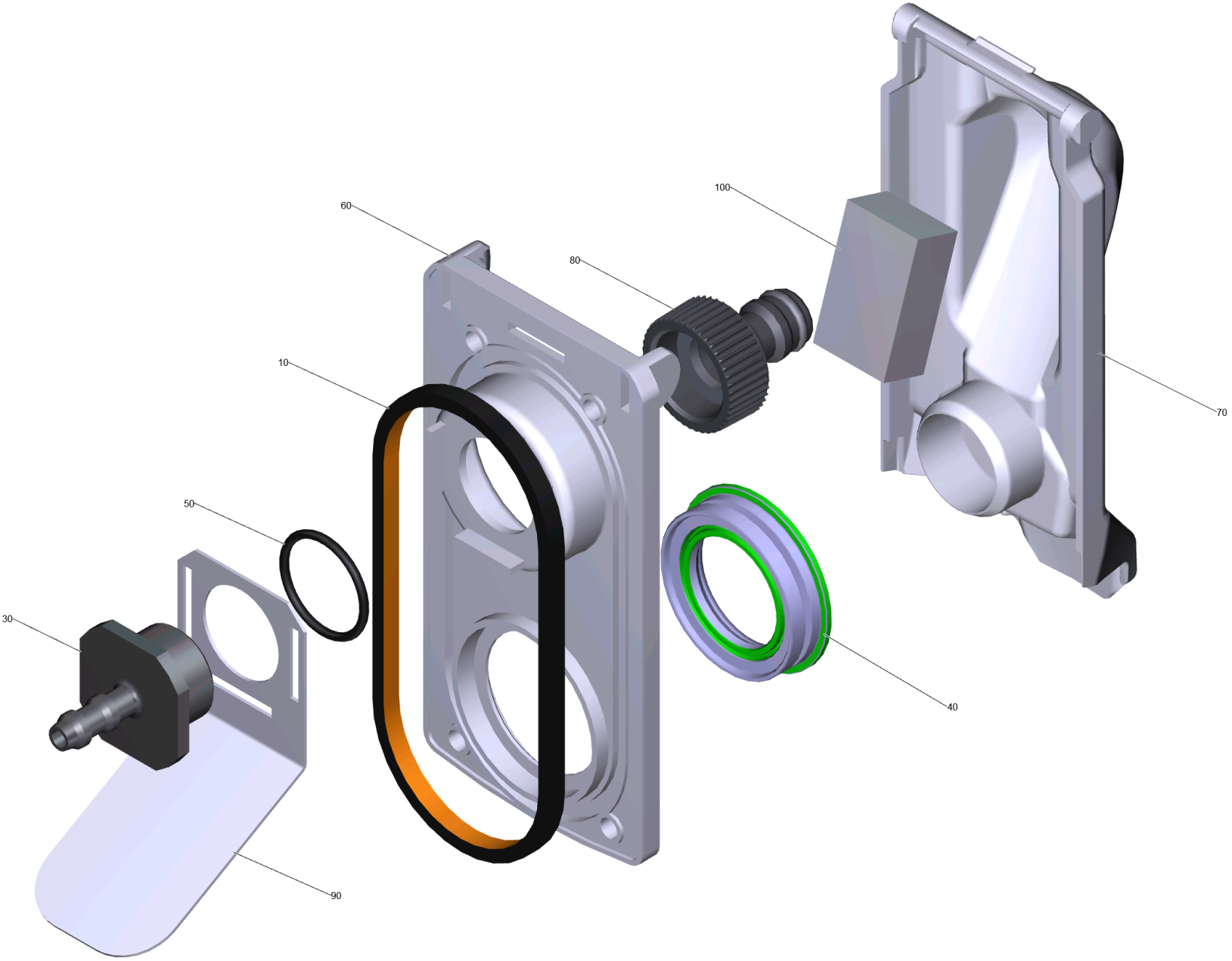
32 Set Stecker kpl. rot 75A 10mm² (6.650-468.0)

POS	Artikelnr.	Beschreibung	Anzahl	Einheit
10	6.643-043.0	Steckergehaeuse rot 75 A	1	ST
20	6.650-460.0	Steckkontakt fuer Powerpole 75 A /10 mm ²	1	ST



410 Deckel Tankspuelsystem kpl.

POS	Artikelnr.	Beschreibung	Anzahl	Einheit	Fußnotentext
10		Anschluss Tankspuelsystem	1	ST	
20	5.035-925.0	Adapter Schwimmer Halter	3	ST	
30	4.035-490.0	Schwimmer Halter Ersatz	1	ST	
40	5.035-117.0	Schwimmer B150R	1	ST	
50	7.303-107.0	Schraube 5x16 -10.9-P2R (K-In6Rd)	17	ST	
60	5.035-934.0	Dichtung	1	ST	
70	4.035-007.0	Schlauch Tankspuelsystem kpl.	1	ST	
80	5.035-935.0	Dichtprofil	1	ST	
90	7.777-999.0	Bevorratung eingestellt	1	ST	
120	6.390-509.0	Schlauch PVC	1	m	ALS METERWARE BESTELLEN
130	6.366-043.0	Dichtungsprofil	1	m	



10 Anschluss Tankspuelsystem

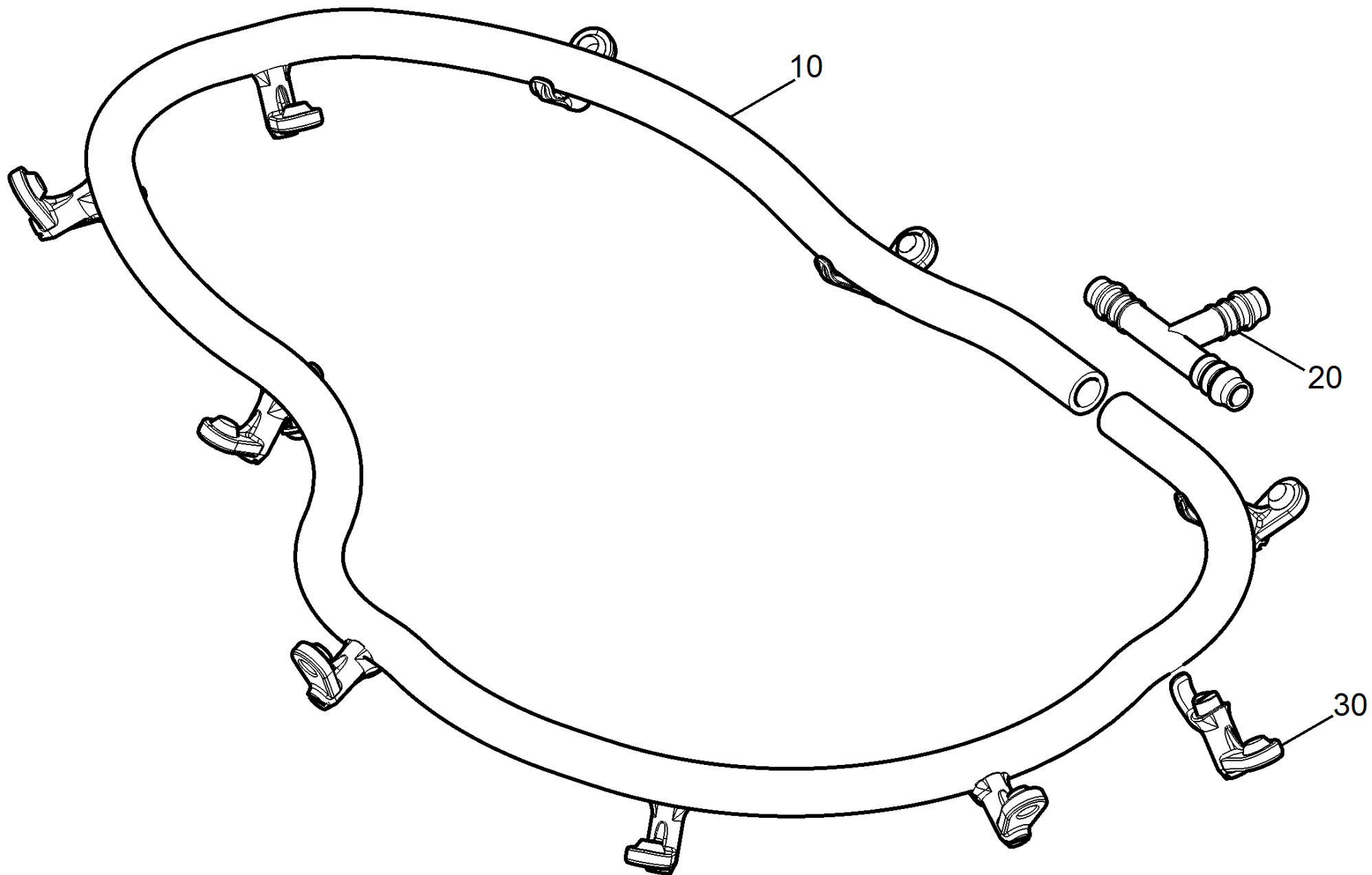
POS	Artikelnr.	Beschreibung	Anzahl	Einheit	Bemerkung
10	5.035-418.0	Dichtung Befestigung Platte	1	ST	
30	5.035-926.0	Schlauchnippel	1	ST	
40	5.035-420.0	Dichtring Deckel Schwimmer	1	ST	
50	6.025-008.0	O-Ring 26,0 x 3,0mm	1	ST	
60	5.035-417.0	Befestigung Platte Schwimmer	1	ST	
70	5.035-419.0	Deckel Schwimmer gelb	1	ST	
80	6.465-031.0	Anschluss 3/4	1	ST	
90	5.035-113.0	Spritzschutz fuer Tankspuelsystem	1	ST	only for B 150
100	5.035-254.0	Dichtung einseitig selbstklebend 15mm	1	ST	

30 Schwimmer Halter Ersatz (4.035-490.0)

POS	Artikelnr.	Beschreibung	Anzahl	Einheit
20	6.273-196.0	Dichtschnur Moosgummi	1,075	m
30	5.035-870.0	Dichtring	1	ST

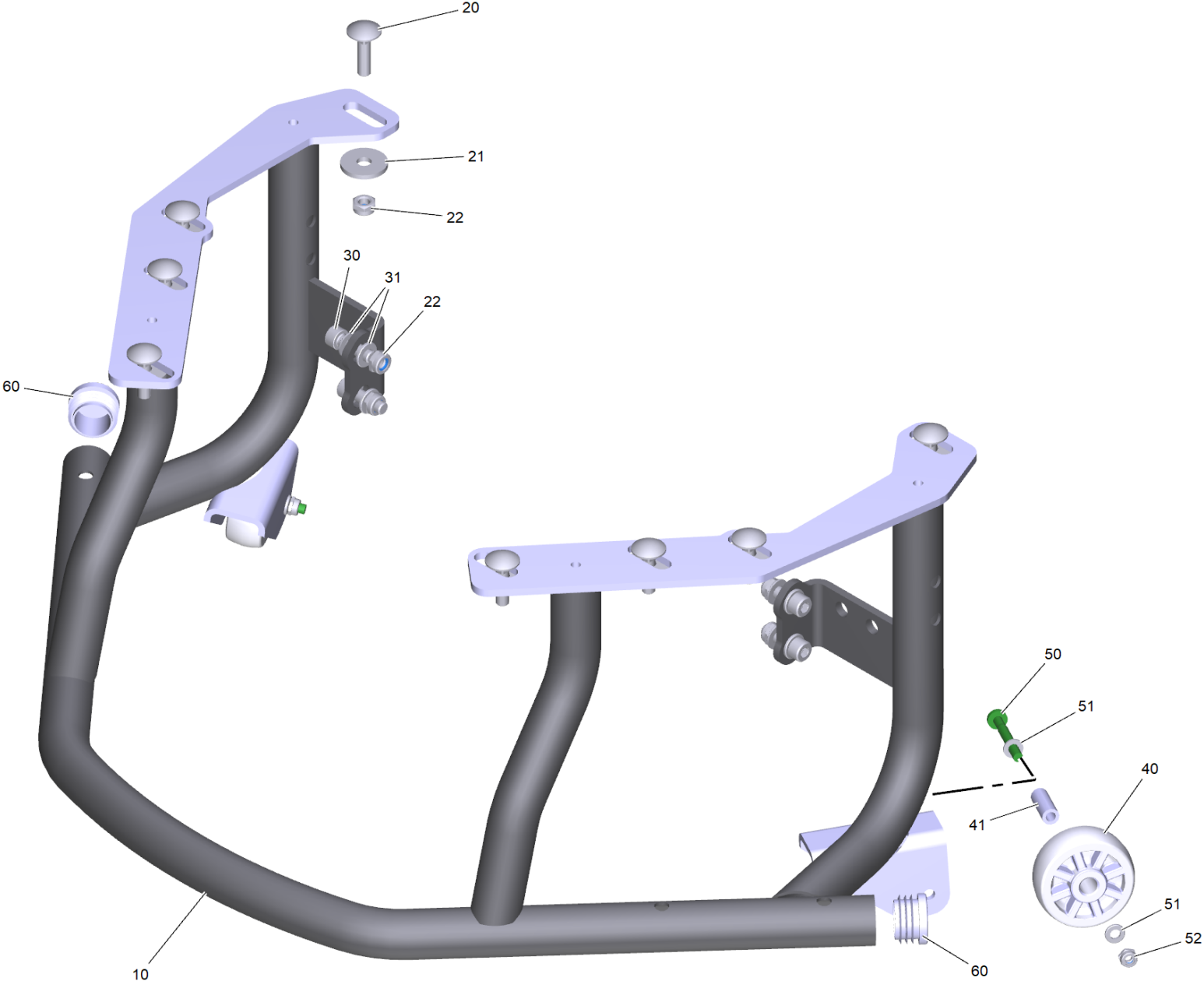
30 Dichtring (5.035-870.0)

POS	Artikelnr.	Beschreibung	Anzahl	Einheit
10	6.273-037.0	Dichtschnur Moosgummi 3	0,51	m



70 Schlauch Tankspuelsystem kpl. (4.035-007.0)

POS	Artikelnr.	Beschreibung	Anzahl	Einheit
10	7.777-999.0	Bevorratung eingestellt	1	ST
20	6.389-606.0	T-Stueck 8	1	ST
30	5.035-924.0	Spruehduese flach	10	ST



420 Rammschutz kpl.

POS	Artikelnr.	Beschreibung	Anzahl	Einheit
10	4.040-876.0	Rammschutz	1	ST
20	7.303-273.0	Fl.Rd.Schr. M8x25 -St-P2R DIN 603	8	ST
21	7.312-268.0	Scheibe 8 -A2 ISO 7094	8	ST
22	7.311-427.0	6kt-Mutter M8-04-A2E DIN 985	8	ST
30	7.306-042.0	Zyl.Schr. M8x25 -8.8-A2E ISO4762	4	ST
31	7.312-004.0	Scheibe 8 -200HV-A3E ISO 7089	8	ST
32	7.311-427.0	6kt-Mutter M8-04-A2E DIN 985	4	ST
40	5.039-250.0	Rolle ballig D60	2	ST
41	5.035-941.0	Huelse	2	ST
50	7.306-199.0	Schraube M 6x50-A2-70 (IN6RD)	2	ST
51	7.312-026.0	Scheibe 6 -A2 ISO 7089	4	ST
52	7.311-422.0	6kt-Mutter M 6-1.4305 ISO 10511	2	ST
60	6.368-432.0	Schutzkappe rund	2	ST

9510 Batteriesatz Gel 6x 6V/240Ah (2.815-105.0)

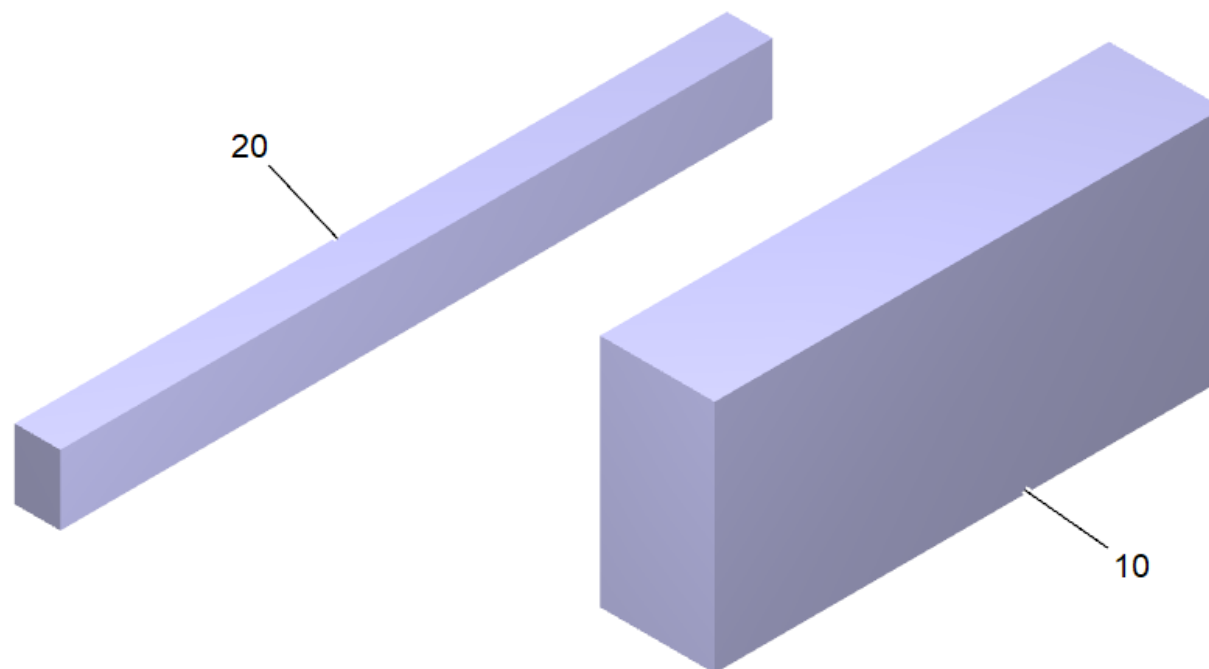
POS	Artikelnr.	Beschreibung	Anzahl	Einheit
10	6.654-119.0	Batterie 6V 240 AH	6	ST

9511 Einbausatz Batteriesatz (2.638-143.0)

POS	Artikelnr.	Beschreibung	Anzahl	Einheit
10	6.651-903.0	Kabel Batterie 25 mm ²	5	ST
20	5.585-003.0	Abstandshalter	2	ST
30	6.035-032.0	Batterieklemme Plus M10	1	ST
40	6.035-033.0	Batterieklemme Minus M10	1	ST
50	7.313-005.0	Federring B10-FSt-A3E DIN 127	2	ST
60	7.312-005.0	Scheibe 10-200HV-A3E ISO 7089	2	ST
70	5.035-239.0	Abdeckung Batteriepol +	1	ST
80	5.035-240.0	Abdeckung Batteriepol -	1	ST

9521 Einbausatz Batteriesatz (2.638-199.0)

POS	Artikelnr.	Beschreibung	Anzahl	Einheit
10	6.651-903.0	Kabel Batterie 25 mm ²	5	ST
20	5.642-000.0	Abstandshalter I B40Ep	2	ST
30	5.642-028.0	Abstandshalter Batterie 155x300x60	1	ST
40	6.035-032.0	Batterieklemme Plus M10	1	ST
50	6.035-033.0	Batterieklemme Minus M10	1	ST
60	7.312-005.0	Scheibe 10-200HV-A3E ISO 7089	2	ST
70	7.313-005.0	Federring B10-FSt-A3E DIN 127	2	ST
80	5.035-239.0	Abdeckung Batteriepol +	1	ST
90	5.035-240.0	Abdeckung Batteriepol -	1	ST



9561 Einbausatz Batteriesatz (2.638-032.0)

POS	Artikelnr.	Beschreibung	Anzahl	Einheit
10	5.035-073.0	Abstandshalter 90x185x400	1	ST
20	5.585-003.0	Abstandshalter	1	ST

9580 Batteriesatz Gel 6x 6V/180Ah (2.815-104.0)

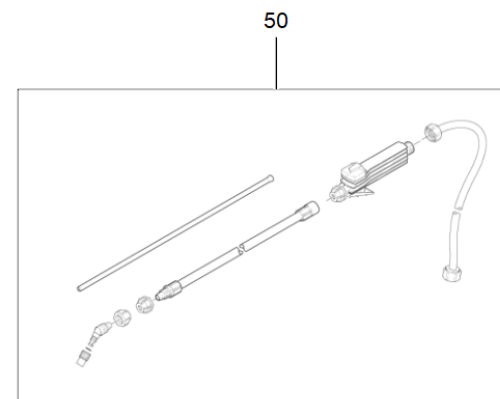
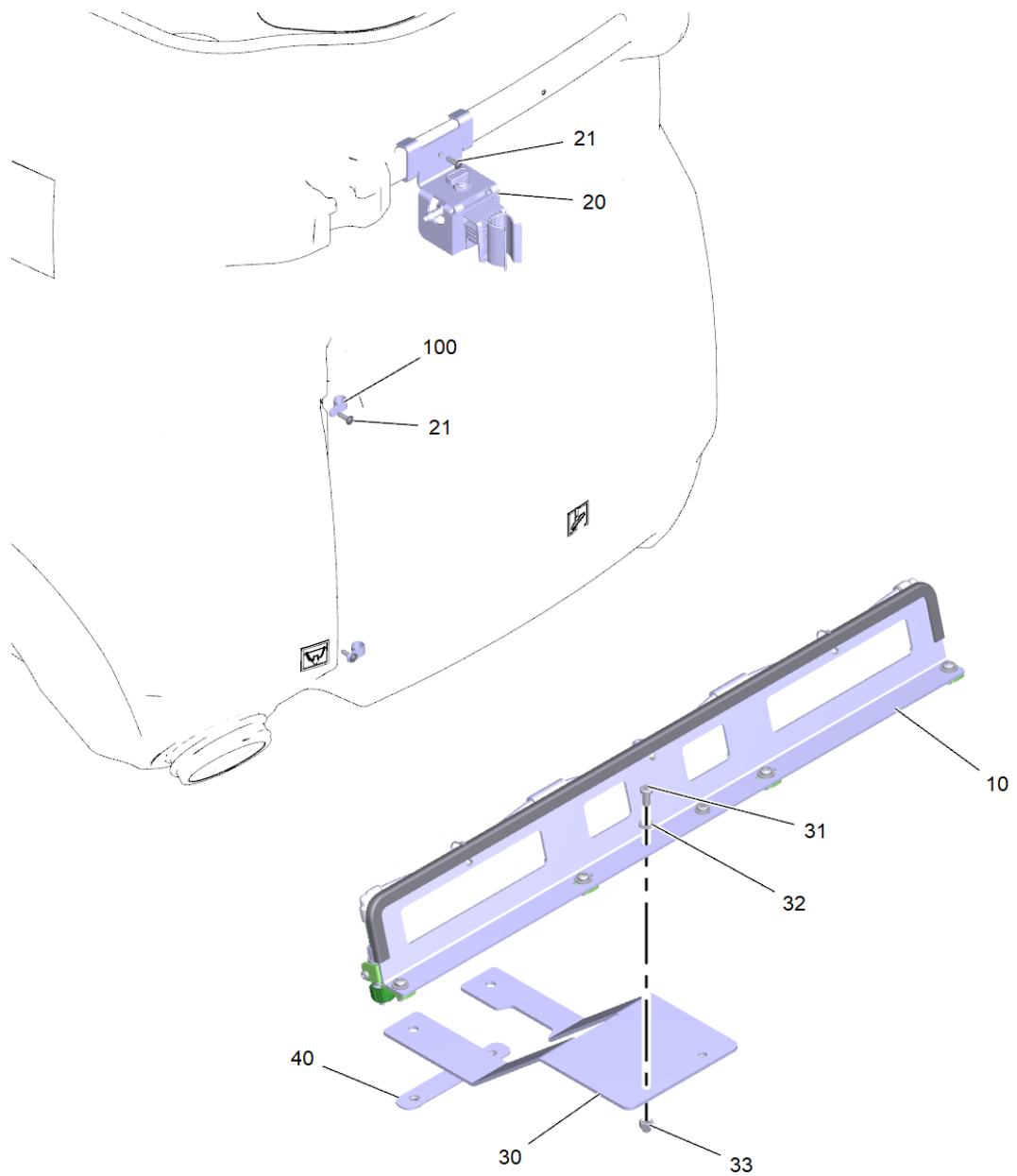
POS	Artikelnr.	Beschreibung	Anzahl	Einheit
10	6.654-124.0	Batterie 6V180AH	6	ST

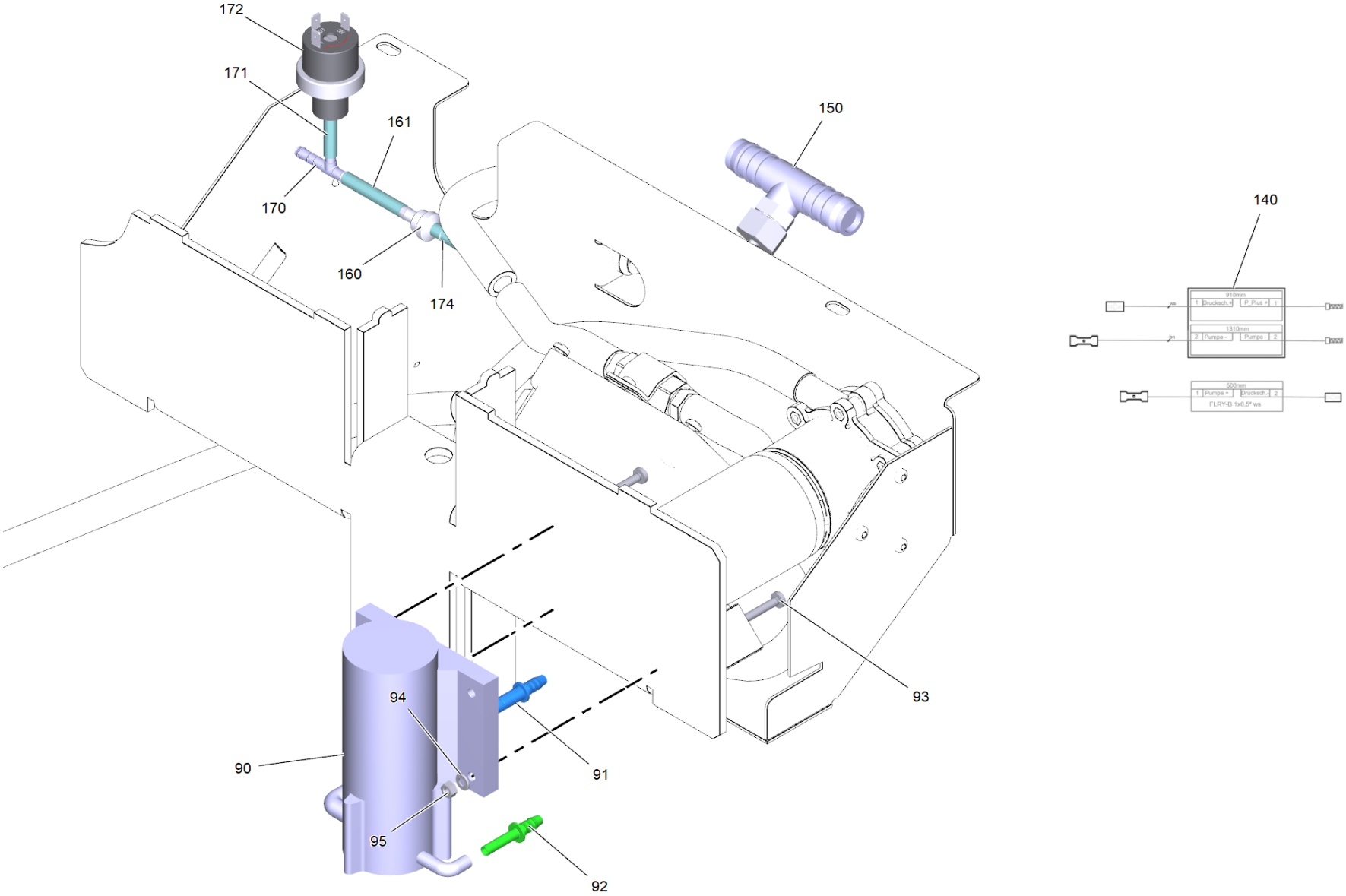
9581 Einbausatz Batteriesatz (2.638-136.0)

POS	Artikelnr.	Beschreibung	Anzahl	Einheit
10	6.651-903.0	Kabel Batterie 25 mm ²	5	ST
30	5.035-073.0	Abstandshalter 90x185x400	1	ST
40	5.585-003.0	Abstandshalter	1	ST
50	6.035-032.0	Batterieklemme Plus M10	1	ST
60	6.035-033.0	Batterieklemme Minus M10	1	ST
70	7.312-005.0	Scheibe 10-200HV-A3E ISO 7089	2	ST
80	7.313-005.0	Federring B10-FSt-A3E DIN 127	2	ST
90	5.035-239.0	Abdeckung Batteriepol +	1	ST
100	5.035-240.0	Abdeckung Batteriepol -	1	ST

9591 Einbausatz Batteriesatz (2.638-161.0)

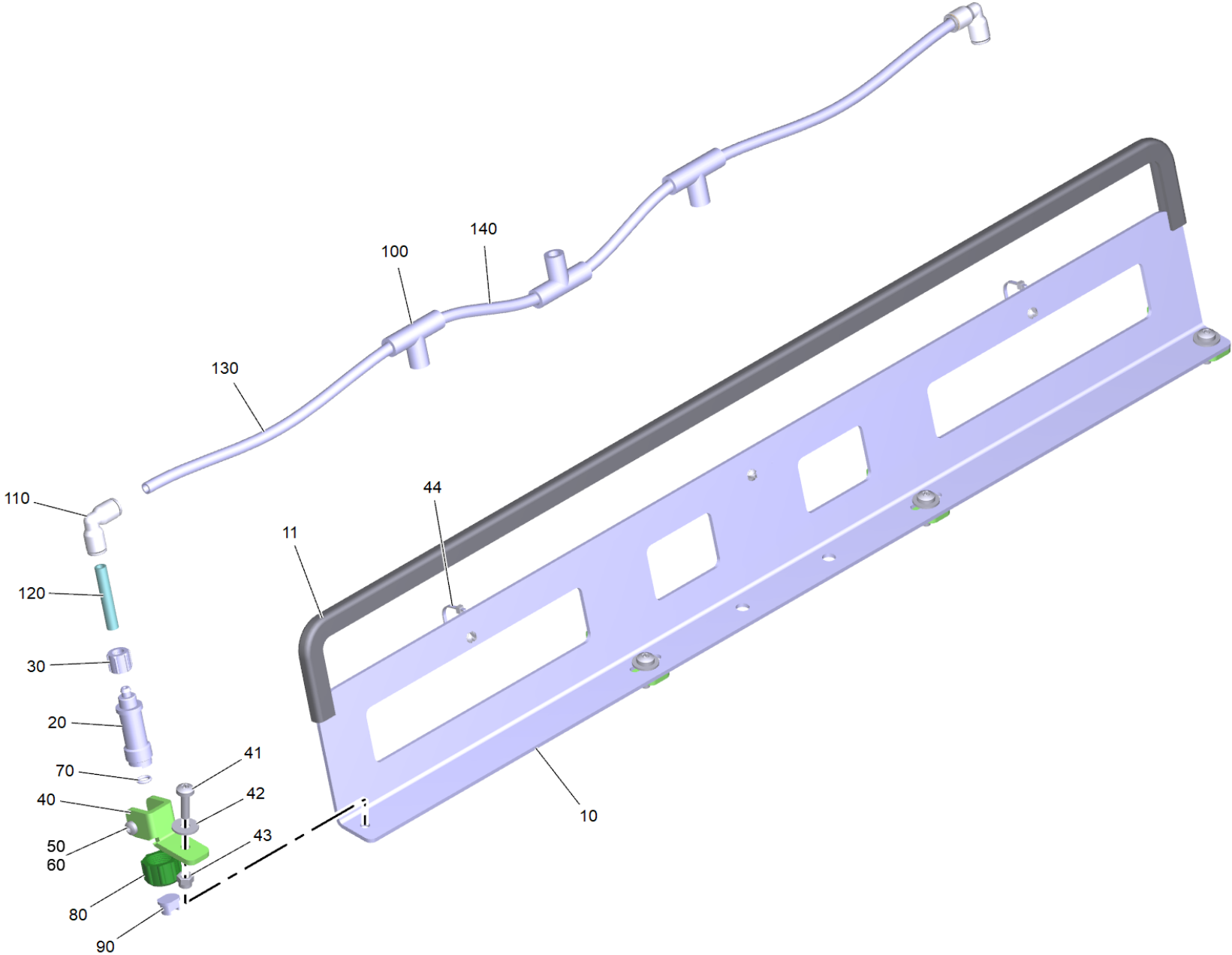
POS	Artikelnr.	Beschreibung	Anzahl	Einheit
10	6.651-903.0	Kabel Batterie 25 mm ²	5	ST
30	5.585-003.0	Abstandshalter	2	ST





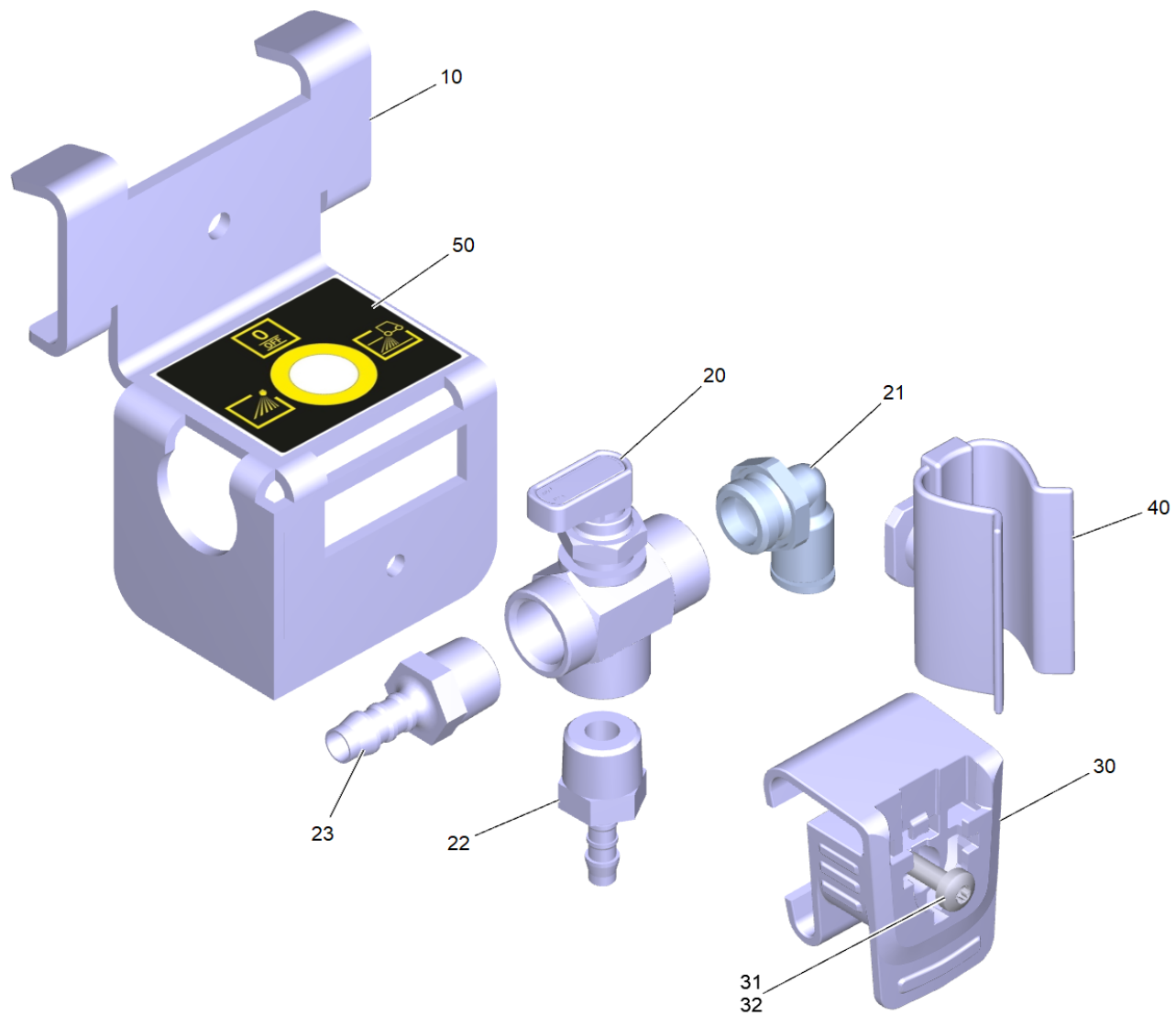
9600 ABS Sanitation (2.644-235.0)

POS	Artikelnr.	Beschreibung	Anzahl	Einheit
10		Halter Spruehduese kpl.	1	ST
20		Kugelhahn kpl.	1	ST
21	7.303-107.0	Schraube 5x16 -10.9-P2R (K-In6Rd)	3	ST
22	7.303-109.0	Schraube 5x25 -10.9-R2R (In6Rd)	1	ST
30	5.048-263.0	Blechteil Aufnahme Sanitation	1	ST
31	7.306-218.0	Zyl.Schr. M 8x16 A2-70 DIN 7984	2	ST
32	7.312-017.0	Scheibe 8-A2 ISO 7089	2	ST
33	7.311-620.0	Hutmutter M8 -A2 DIN 986	2	ST
40	4.048-000.0	Blech Befestigung Geraet	1	ST
50		Spruehpistole kpl.	1	ST
60	6.996-791.0	Schlauch Kunststoff	0,75	m
70	6.391-341.0	Schlauch Chemie DN 6	0,9	m
80	6.391-341.0	Schlauch Chemie DN 6	1,3	m
90	6.473-102.0	Membranpumpe 24V DC	1	ST
91	6.640-752.0	Stecknippel Schlauchtuelle 8mm LeGris	1	ST
92	6.463-007.0	Stecknippel 6mm-6mm	1	ST
93	7.306-184.0	Schraube M5x30 -A2-70 (In6Rd)	3	ST
94	7.312-058.0	Scheibe 5 -A2 ISO 7089	3	ST
95	7.311-065.0	6kt-Mutter M 5-A2-70 ISO 4032	3	ST
100	6.373-877.0	Schlauchschelle	2	ST
110	6.388-608.0	Spannband	2	ST
120	6.641-474.0	Kabelband 8-210	3	ST
130	6.389-924.0	Schlauchschelle	8	ST
140	6.651-799.0	Kabel Pumpe ABS Sanitation	1	ST
150	4.040-996.3	T-Stueck kpl. Ersatz	1	ST
160	6.412-015.0	Rueckschlagventil	1	ST
161	6.391-341.0	Schlauch Chemie DN 6	0,05	m
170	6.388-409.0	T-Schlauchtuelle	1	ST
171	6.996-791.0	Schlauch Kunststoff	0,045	m
172	6.640-379.0	Druckschalter 2,3 bar - d 8 mm	1	ST
174	6.391-341.0	Schlauch Chemie DN 6	0,5	m



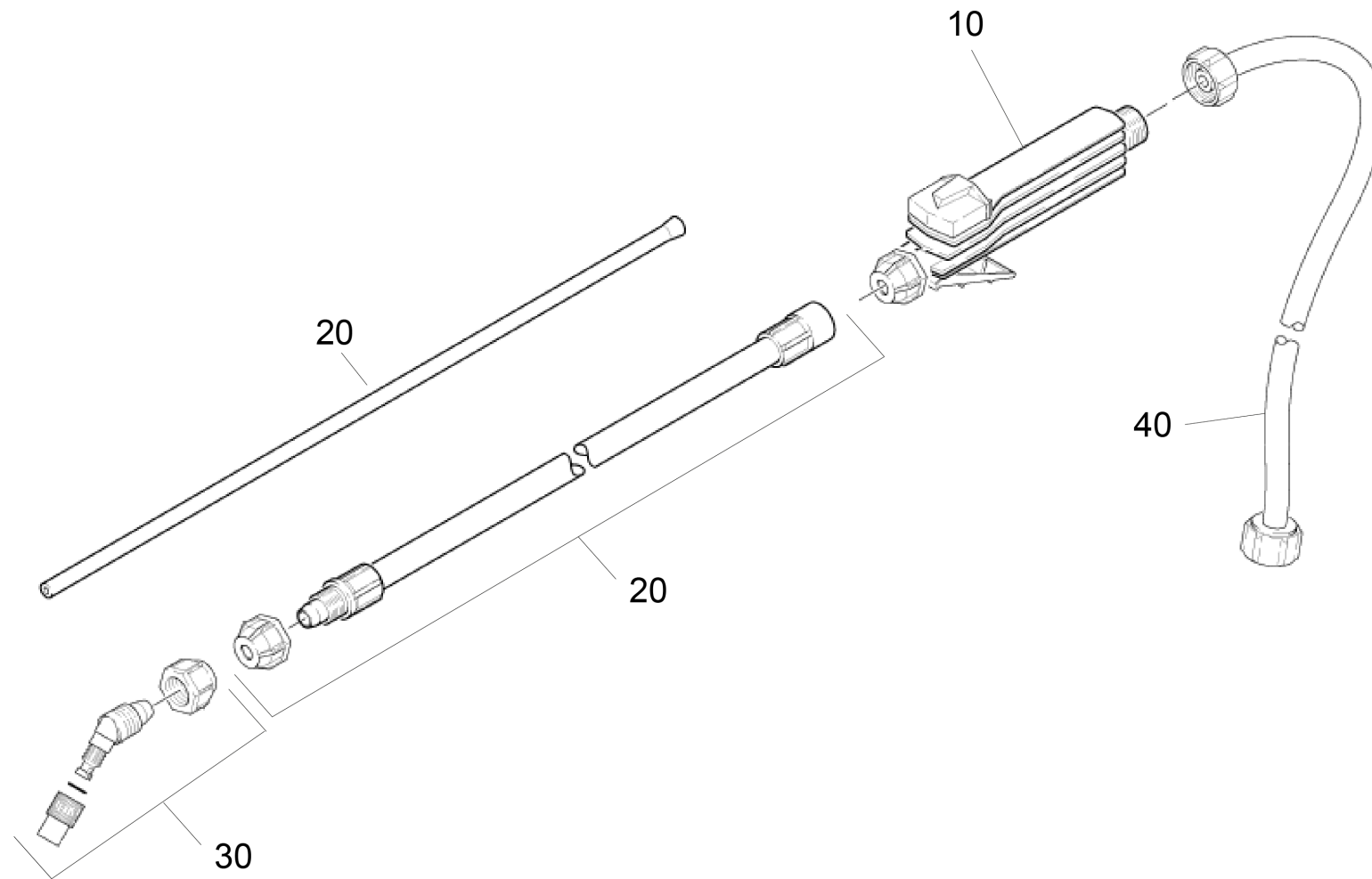
10 Halter Spruehduese kpl.

POS	Artikelnr.	Beschreibung	Anzahl	Einheit
10	5.048-274.0	Blechteil Befestigung Duesen	1	ST
11	6.365-453.0	Kantenschutz	0,915	m
20	5.401-053.0	Verschraubungsteil	4	ST
30	6.388-381.0	Ueberwurfmutter schwarz	4	ST
40	5.058-528.0	Blechteil Halter Duese	4	ST
41	7.306-194.0	Schraube M6x20 -A2-70 ISO 14583	4	ST
42	7.312-292.0	Scheibe 6 -A2 ISO 7093-1	4	ST
43	7.311-022.0	6kt-Mutter M 6-A2-70 ISO 7040	4	ST
44	6.650-876.0	Kabelbinder Lamellen Fuss	3	ST
50	7.306-184.0	Schraube M5x30 -A2-70 (In6Rd)	4	ST
60	7.311-431.0	6kt-Mutter M5-1.4305 DIN 985	4	ST
70	6.362-113.0	O-Ring 6,0 x 2,0 NBR 70	4	ST
80	5.310-043.0	Ueberwurfmutter schwarz	4	ST
90	6.415-346.0	Duesenmundstueck -110G015	4	ST
100	6.997-185.0	T-Stueck 8-8MM	3	ST
110	6.640-632.0	Winkelanschluss 8 mm Legris	2	ST
120	6.996-791.0	Schlauch Kunststoff	0,18	m
130	6.996-791.0	Schlauch Kunststoff	0,51	m
140	6.996-791.0	Schlauch Kunststoff	0,24	m



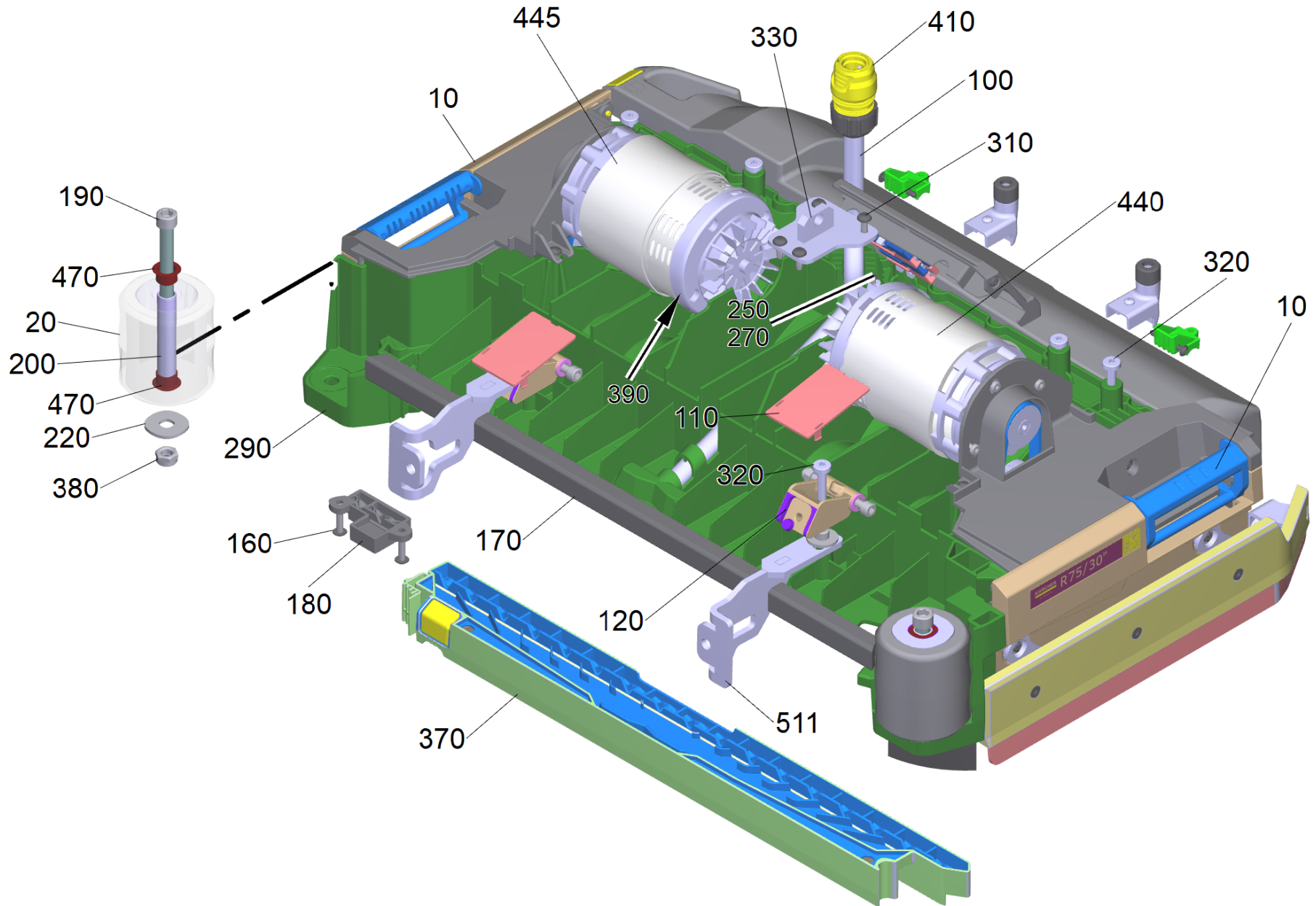
20 Kugelhahn kpl.

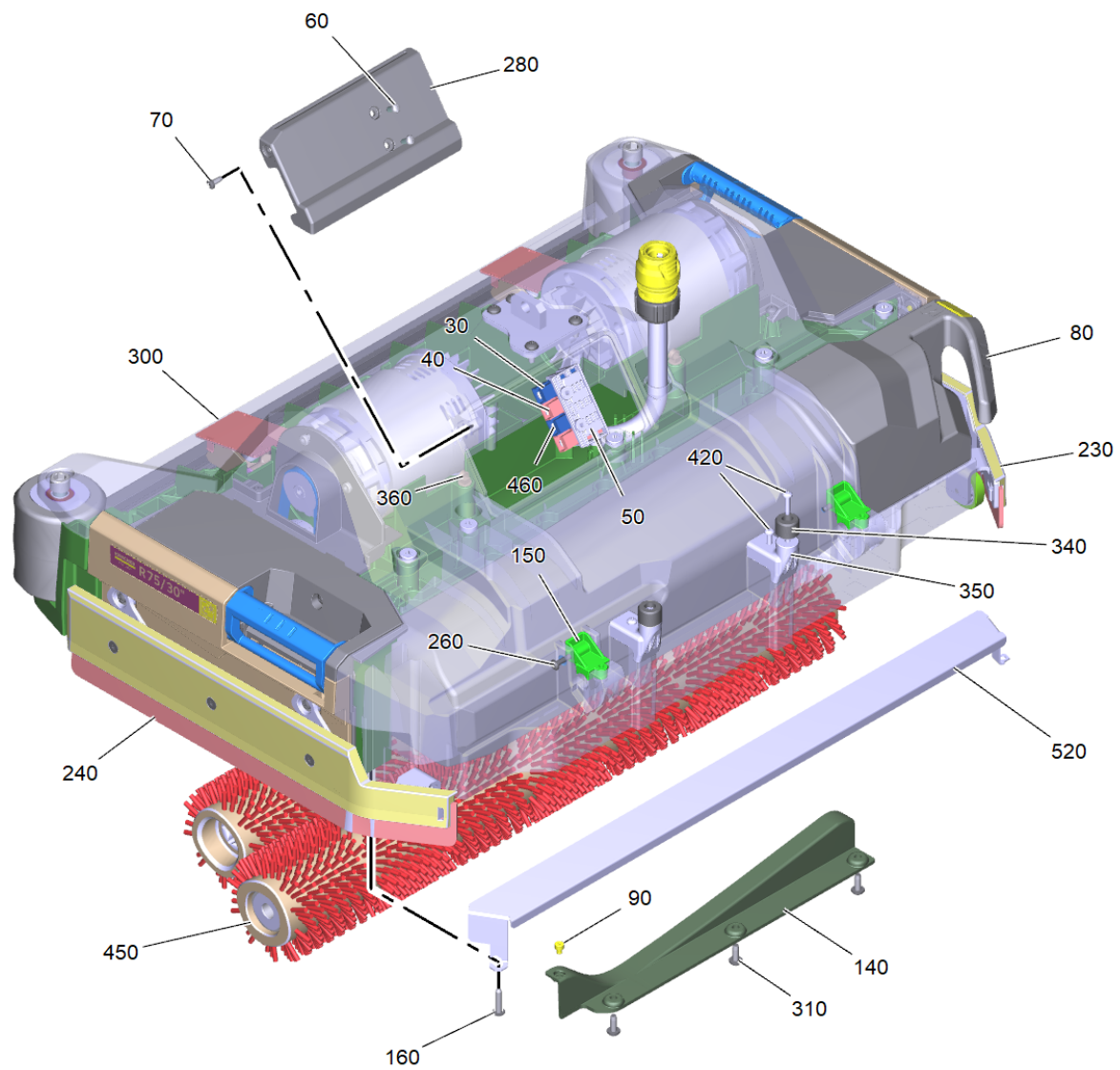
POS	Artikelnr.	Beschreibung	Anzahl	Einheit
10	5.048-280.0	Blechteil Befestigung Homebase	1	ST
20	6.413-622.0	3-Wege-Kugelhahn G 3/8"	1	ST
21	6.420-014.0	Steckverbindung 90° G3/8" D8	1	ST
22	6.388-708.0	Schlauchnippel DN 6	1	ST
23	6.388-583.0	Schlauchnippel R3/8"	1	ST
30	5.035-488.0	Adapter Homebase	1	ST
31	7.306-078.0	Schraube M5x20 -8.8-R2R (In6Rd)	1	ST
32	7.311-421.0	6kt-Mutter M 5-04-A2E DIN 985	1	ST
40	6.980-078.0	Halter Griff grau	1	ST
50	5.400-961.0	Aufkleber ABS Sanitation	1	ST



50 Spruehpistole kpl.

POS	Artikelnr.	Beschreibung	Anzahl	Einheit
10	6.955-042.0	Spruehpistole	1	ST
20	6.955-043.0	Strahlrohr kpl.	1	ST
30	6.955-044.0	Spruehduese kpl.	1	ST
40	6.955-041.0	Schlauch kpl. 1,7M	1	ST



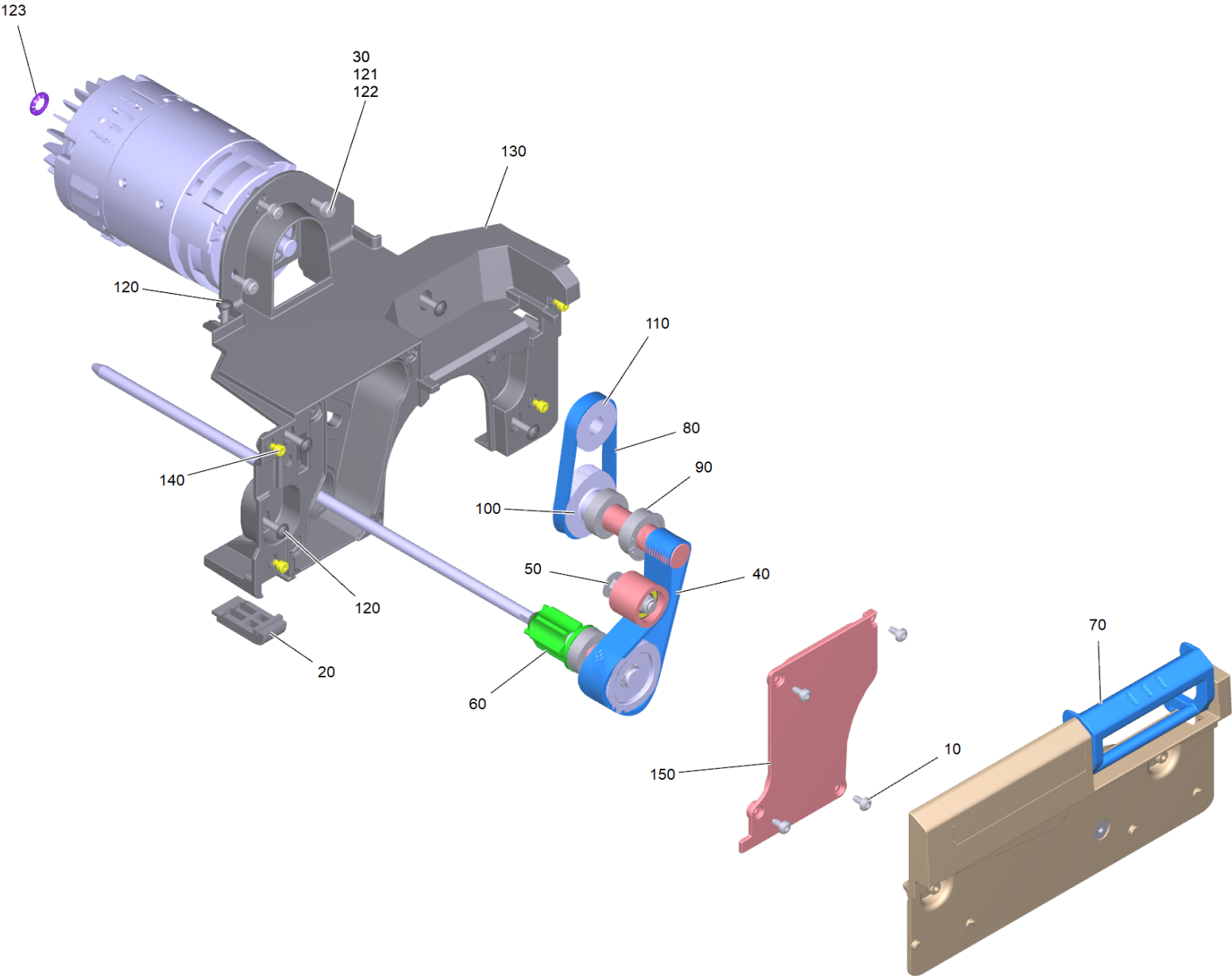


30 Buerstenkopf R 85

POS	Artikelnr.	Beschreibung	Anzahl	Einheit
10	4.036-141.3	Getriebe kpl. fuer Ersatz	2	ST
20	5.036-208.3	Abweisrolle	2	ST
30	6.643-045.0	Steckergehaeuse blau 75 A	2	ST
40	6.643-043.0	Steckergehaeuse rot 75 A	2	ST
50	5.034-086.0	Halter Stecker Bodenkopf R	1	ST
60	7.303-274.0	Schraube 5x12 -A2-70 (In6Rd)	2	ST
70	7.306-181.0	Schraube M 5x 12-A2-70 (In6Rd)	1	ST
80		Kehrlade kpl. R85	1	ST
90	5.036-871.0	Puffer Element	1	ST
100	6.390-892.0	Spiralschlauch NW12	0,58	m
110	5.036-941.0	Abdeckung Zugstange	2	ST
120	4.036-145.3	Baugruppe Adapter Zugstange	2	ST
140	5.037-557.0	Halterung Kehrlade	1	ST
150	5.036-940.0	Abdeckung Schubstange	2	ST
160	7.303-113.0	Schraube 6x25 -10.9-R2R (In6Rd)	4	ST
170	5.036-744.0	Rammschutz R 85	1	ST
180	5.037-577.0	Zusatzteil Wasserverteiler	1	ST
190	7.306-006.0	Zyl.Schr. M12x120-A4-70 DIN 912	2	ST
200	5.037-587.0	Huelse Abweisrolle	2	ST
220	7.312-287.0	Scheibe 12-200HV-A2E ISO7093-1	2	ST
230		Seitenschuerze mit Hebel	1	ST
240		Seitenschuerze mit Halter links	1	ST
250	6.373-876.0	Schlauchschele 17.5	1	ST
260	7.303-118.0	Schraube 5x40 -A2-70 (IN6Rd)	2	ST
270	7.303-106.0	Schraube 4x12 -10.9-R2R (IN6RD)	1	ST
280	5.036-938.0	Deckel E-Kasten	1	ST
290	5.036-934.0	Gehaeuseunterteil R85	1	ST
300	5.036-790.0	Gehaeuse Oberteil R85	1	ST
310	7.303-047.0	Schraube M6x16 -St-R3R (In6Rd)	7	ST
320	6.037-007.0	Zylinderkopfschraube 8x35	7	ST
330	4.037-136.0	Aufhaengung	1	ST
340	6.339-007.0	Gummipuffer	2	ST
350	5.037-556.0	Halter Gummipuffer	2	ST

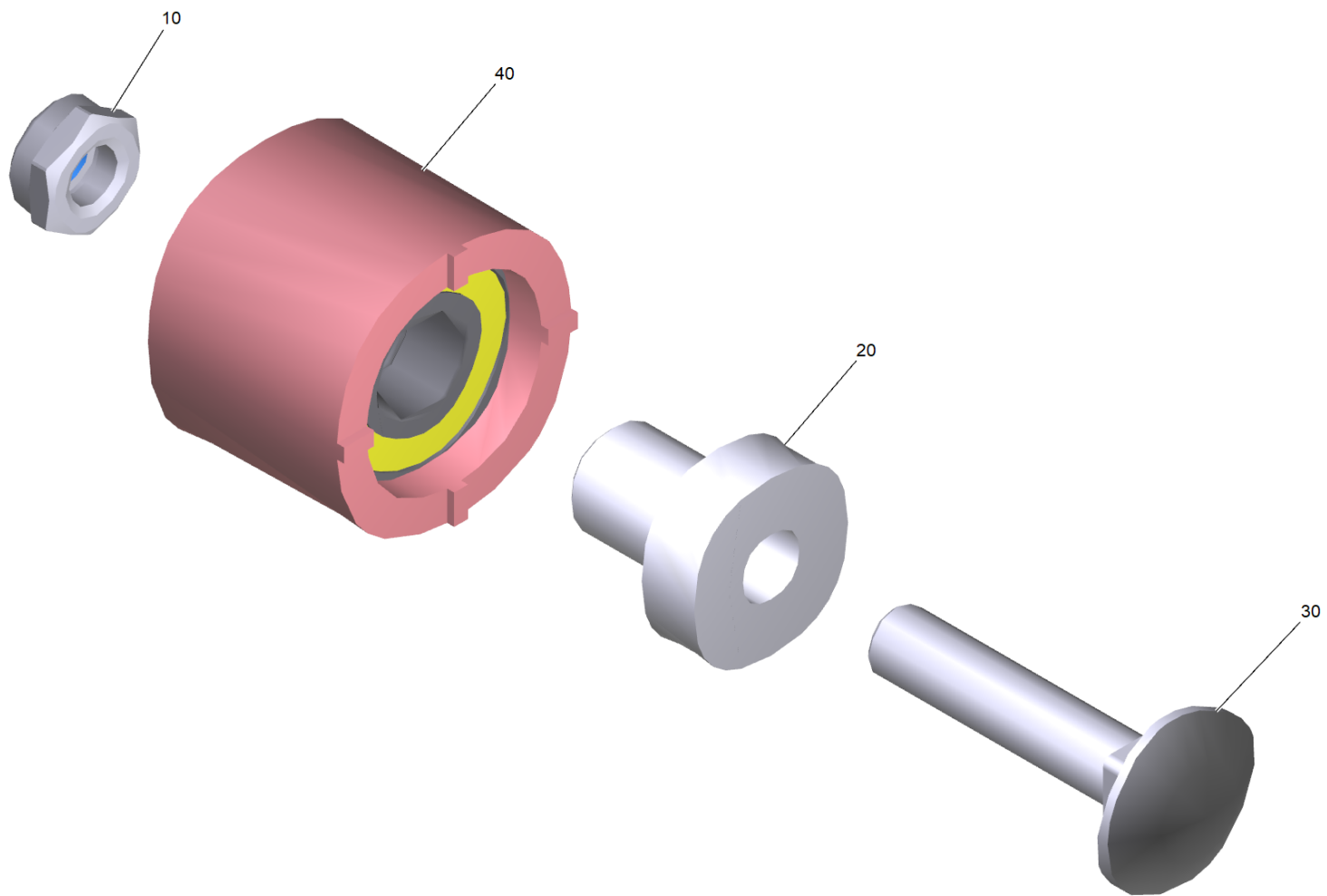
30 Buerstenkopf R 85

POS	Artikelnr.	Beschreibung	Anzahl	Einheit
360	6.650-605.0	Kabelbinder mit Clip	2	ST
370		Wasserverteiler kpl. R85	1	ST
380	7.311-145.0	6kt-Mutter M12-1.4305 DIN EN ISO 10511	2	ST
390	6.368-089.0	Kantenschutz	0,05	m
410	2.645-191.0	Schlauchkupplung entry Universal	1	ST
420	6.303-320.0	Schraube M 5x 20-St-R2R	4	ST
440	4.036-158.0	Motor kpl. nur fuer Ersatz Atas 750W	1	ST
445	4.036-159.0	Motor kpl. nur fuer Ersatz Hengye 750W	1	ST
450	4.035-606.0	Buerstenwalze rot fuer Ersatz R85	2	ST
450	6.907-734.0	Buerstenwalze Orange - R85 + R90	2	ST
450	6.907-735.0	Buerstenwalze gruen - R85 + R90	2	ST
450	6.907-736.0	Buerstenwalze schwarz - R85 + R90	2	ST
450	6.907-772.0	Buerstenwalze weiss - R85	2	ST
460	6.646-979.0	Steckerkontakt 6 mm ²	4	ST
470	6.437-484.0	Lagerbuchse	4	ST
511	4.036-164.0	Set Zugstange Ersatz	1	ZSA
520	5.038-221.0	Blechteil Kehrlade R 85	1	ST
9000	4.114-008.0	Mikrofaser Walze kpl. - R85 + R90	2	ST
9010	4.762-628.0	Walze Pad - R85 + R90	2	ST



10 Getriebe kpl. fuer Ersatz (4.036-141.3)

POS	Artikelnr.	Beschreibung	Anzahl	Einheit
10	6.303-029.0	Schraube EJOT ALtracs Plus 50x10 A2	4	ST
20	5.056-010.0	Kufe BR-VS	1	ST
30	7.306-031.0	Zyl.Schr. M 6x16 A2-70 DIN 7984	3	ST
40	6.348-018.0	Keilrippenriemen	1	ST
50		Spannrolle kpl.	1	ST
60		Antriebswelle kpl.	1	ST
70		Halteplatte kpl.	1	ST
80	6.348-017.0	Keilrippenriemen	1	ST
90		Welle Riemenscheibe kpl.	1	ST
100	5.625-031.0	Riemenscheibe 51	1	ST
110	5.625-030.0	Riemenscheibe 40	1	ST
120	7.303-113.0	Schraube 6x25 -10.9-R2R (In6Rd)	6	ST
121	7.312-026.0	Scheibe 6 -A2 ISO 7089	3	ST
122	7.313-003.0	Federring B 6-FSt-A3E DIN 127	3	ST
123	6.343-149.0	Schnellbefestiger	2	ST
130	5.036-734.0	Getriebegehäuse	1	ST
140	5.036-871.0	Puffer Element	4	ST
150	5.036-735.0	Deckel Getriebe	1	ST

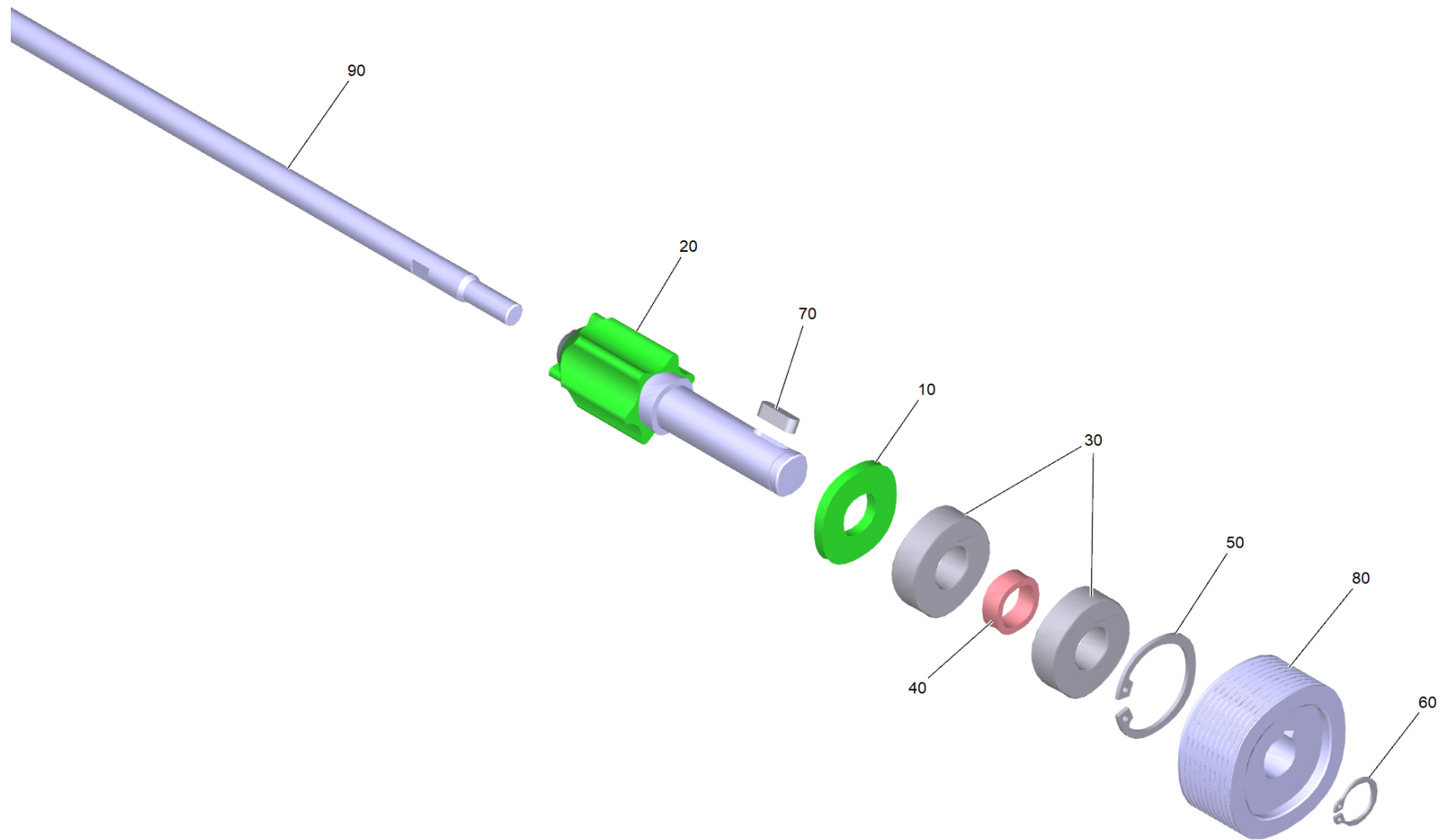


50 Spannrolle kpl.

POS	Artikelnr.	Beschreibung	Anzahl	Einheit
10	7.311-427.0	6kt-Mutter M8-04-A2E DIN 985	1	ST
20	5.110-700.0	Huelse	1	ST
30	7.303-186.0	Fl.Rd.Schr. M8x40 -St-A0P DIN 603	1	ST
40	4.250-083.0	Spannrolle D = 33,5	1	ST

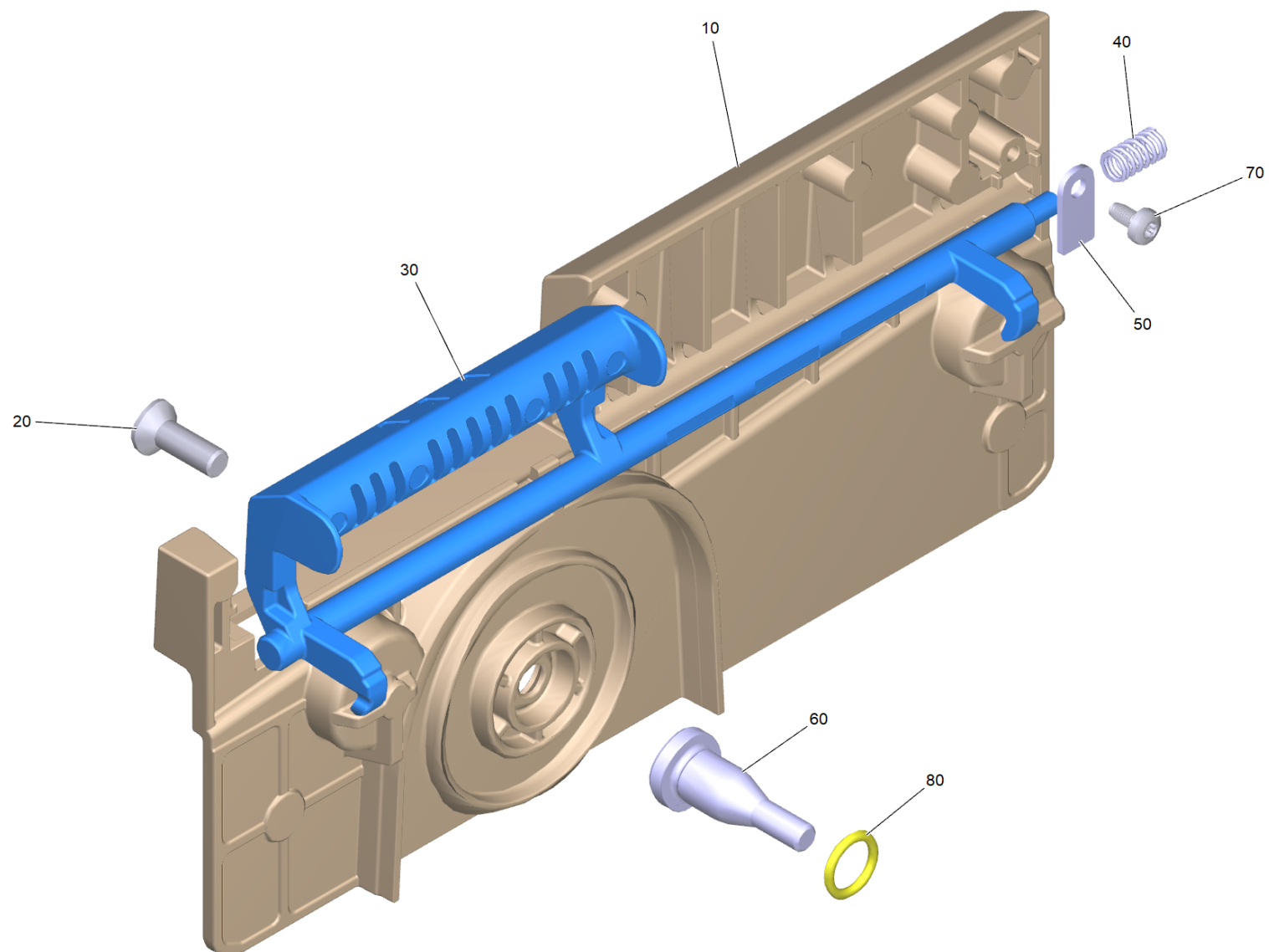
40 Spannrolle D = 33,5 (4.250-083.0)

POS	Artikelnr.	Beschreibung	Anzahl	Einheit
10	6.401-363.0	Rillenkugellager	2	ST



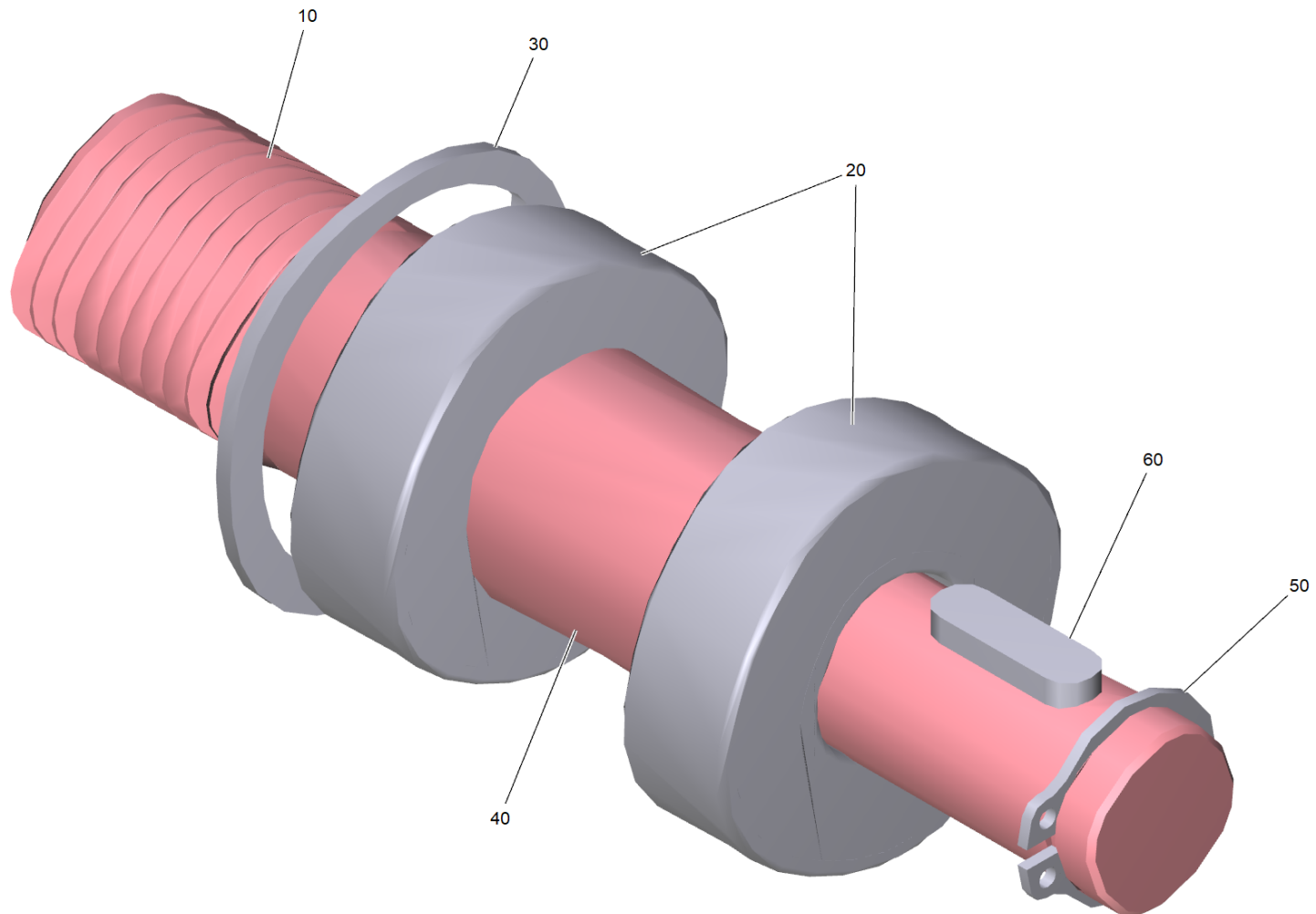
60 Antriebswelle kpl.

POS	Artikelnr.	Beschreibung	Anzahl	Einheit
10	6.363-158.0	Dichtring Nilosring	1	ST
20	5.036-210.0	Antriebswelle mit Gewinde	1	ST
30	4.401-198.0	Kugellager 6202-2RS -Wälzl.St DIN 625	2	ST
40	5.116-413.0	Huelse	1	ST
50	7.343-017.0	Sicherungsring 35x1,5-FST-PHR DIN 472	1	ST
60	7.343-015.0	Sicherungsring 15x1-FST-RF DIN 471	1	ST
70	7.318-002.0	Passfeder A 5x5x16-C45K DIN 6885-1	1	ST
80	5.625-494.3	Riemenscheibe 54mm	1	ST
90	5.036-211.0	Verlaengerung Achse	1	ST



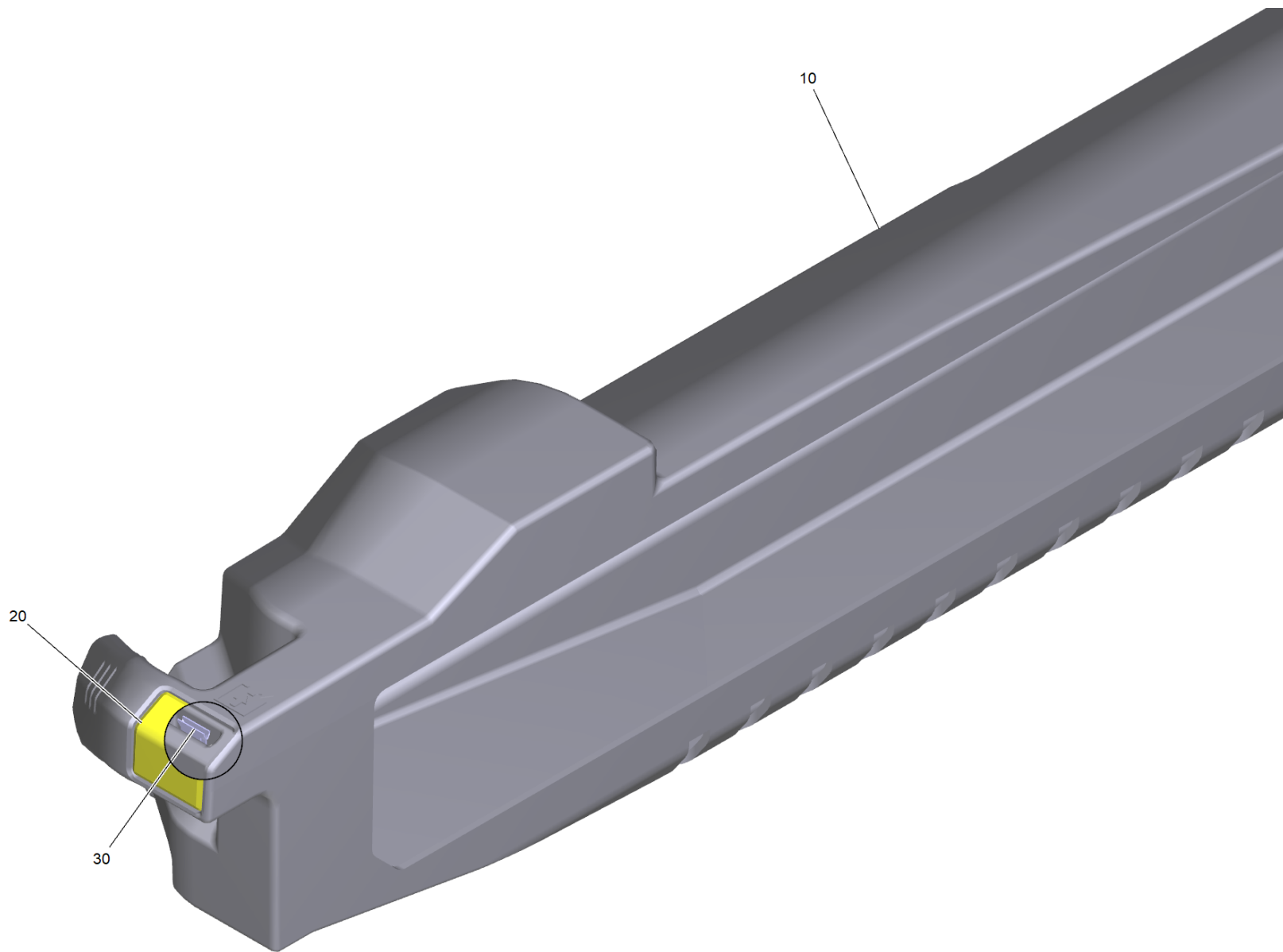
70 Halteplatte kpl.

POS	Artikelnr.	Beschreibung	Anzahl	Einheit
10	5.036-736.0	Halteplatte Seitenschuerze	1	ST
20	7.305-627.0	Senkschraube M8x25 -A2-70 ISO 10642	1	ST
30	5.036-783.0	Griff mit Welle	1	ST
40	5.332-102.0	Schraubenfeder	1	ST
50	5.036-786.0	Sicherungsblech	1	ST
60	5.036-872.0	Gegenlager Bolzen	1	ST
70	7.303-039.0	Schraube M5x16 -St-P2R (In6Rd)	1	ST
80	6.645-580.0	O-Ring 13,6x2,7	1	ST



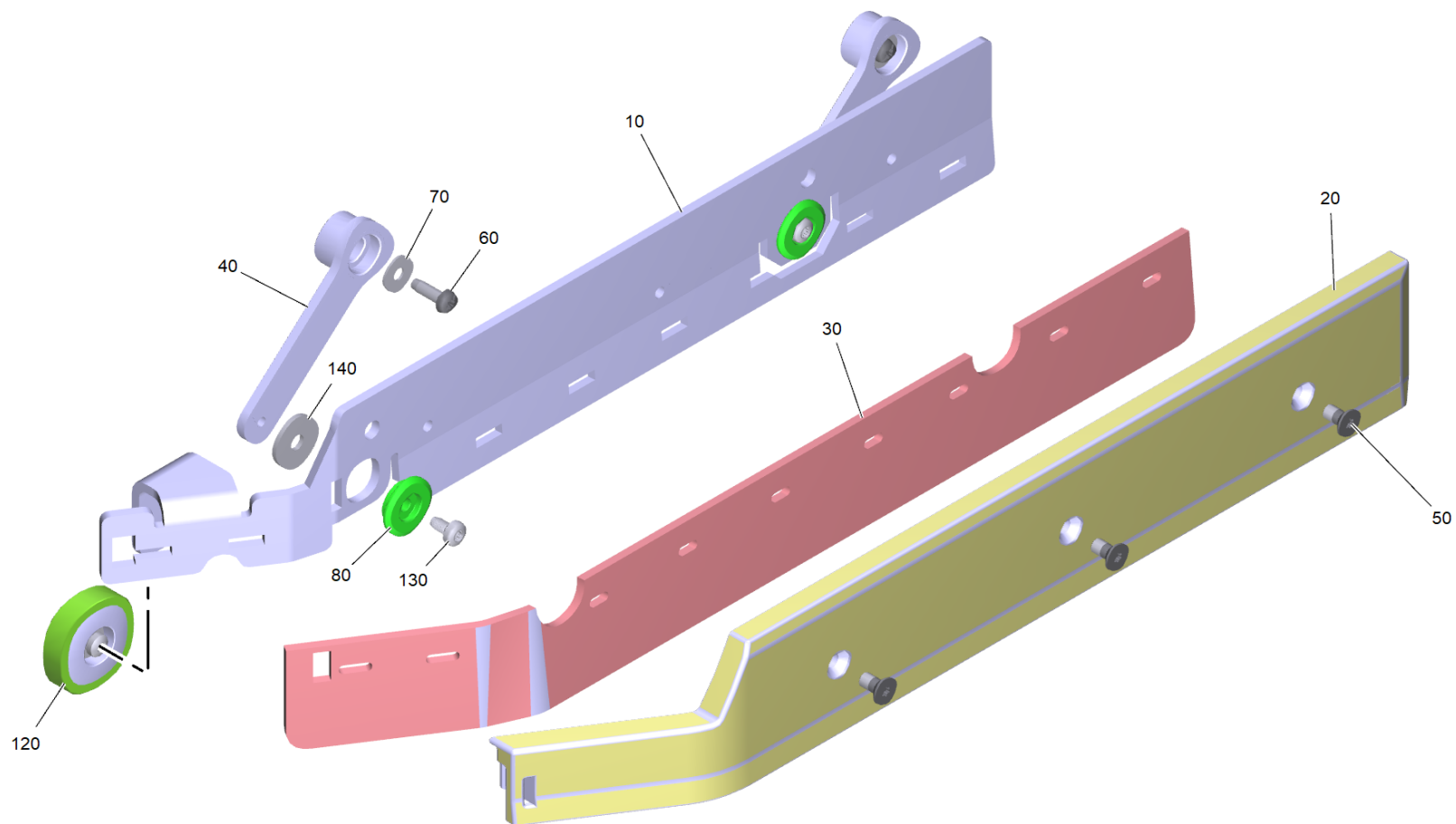
90 Welle Riemenscheibe kpl.

POS	Artikelnr.	Beschreibung	Anzahl	Einheit
10	5.036-741.0	Welle mit Riemenscheibe	1	ST
20	4.401-198.0	Kugellager 6202-2RS -Wälzl.St DIN 625	2	ST
30	7.343-017.0	Sicherungsring 35x1,5-FST-PHR DIN 472	1	ST
40	5.036-740.0	Distanzbuchse	1	ST
50	7.343-015.0	Sicherungsring 15x1-FST-RF DIN 471	1	ST
60	7.318-002.0	Passfeder A 5x5x16-C45K DIN 6885-1	1	ST



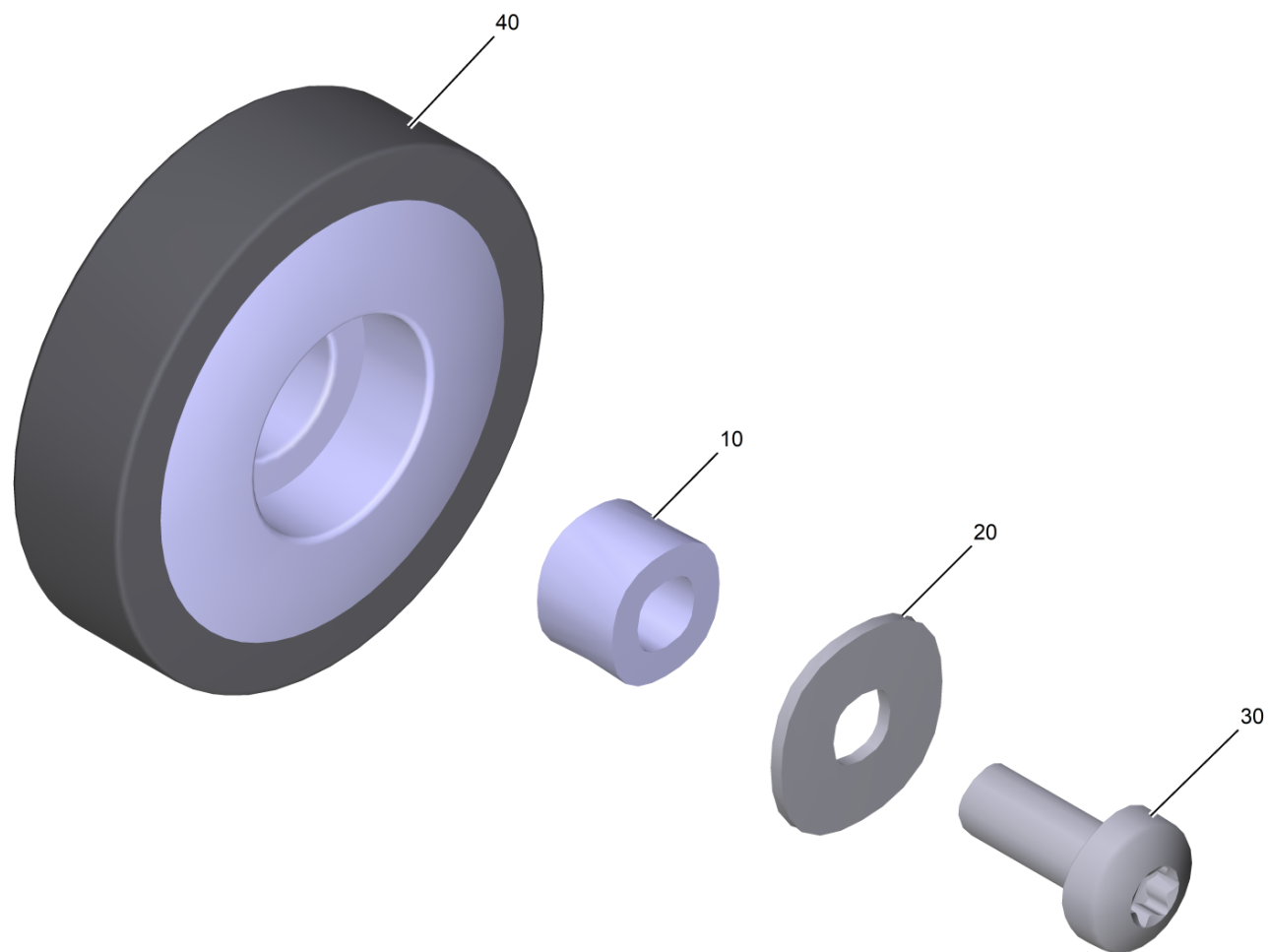
80 Kehrlade kpl. R85

POS	Artikelnr.	Beschreibung	Anzahl	Einheit
10	5.036-942.0	Kehrlade R85	1	ST
20	5.037-592.0	Formteil Griff gelb	1	ST
30	6.385-523.0	Klammer	1	ST



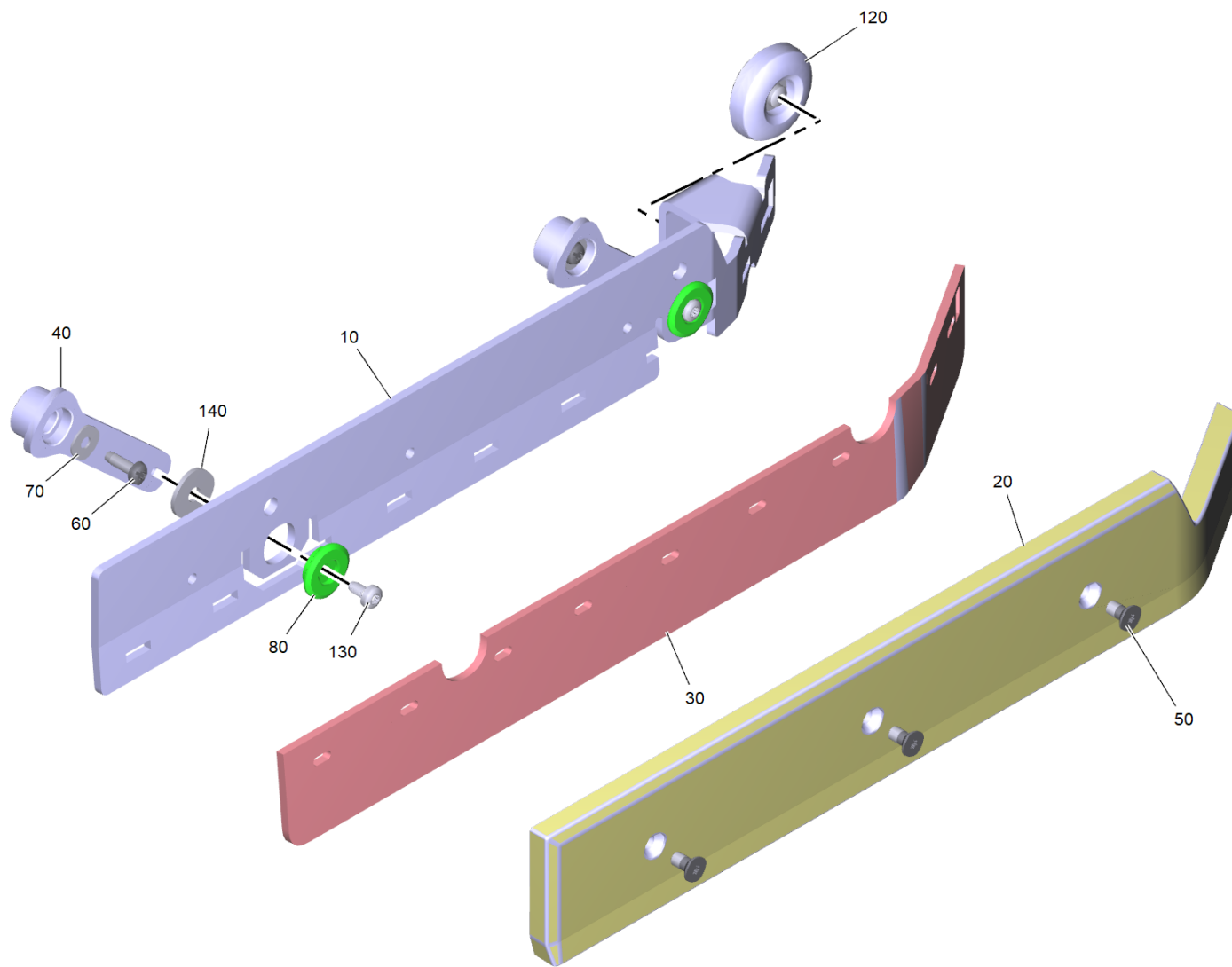
230 Seitenschuerze mit Hebel

POS	Artikelnr.	Beschreibung	Anzahl	Einheit
10	5.036-784.0	Halter Seitenschuerze rechts	1	ST
20	5.036-998.0	Abdeckung Seitenschuerze rechts	1	ST
30	4.037-166.0	Seitenschuerzen	1	ZSA
30	4.037-167.0	Seitenschuerzen oelfest	1	ZSA
40	4.037-135.0	Hebel Seitenschuerze	2	ST
50	7.305-072.0	Senkschraube M6x12 -A2-70 (In6Rd)	3	ST
60	6.306-003.0	Schraube M5X12-A2/70-ISO 14583 (IN6RD)	2	ST
70	7.312-282.0	Scheibe 5-A2 ISO 7093-1	2	ST
80	5.036-982.0	Huelse Hebel Seitenschuerze	2	ST
120	4.037-160.0	Set Rad Saugbalken	1	ST
130	6.303-029.0	Schraube EJOT ALtracs Plus 50x10 A2	2	ST
140	7.312-266.0	Scheibe 6-A2 ISO 7094	2	ST



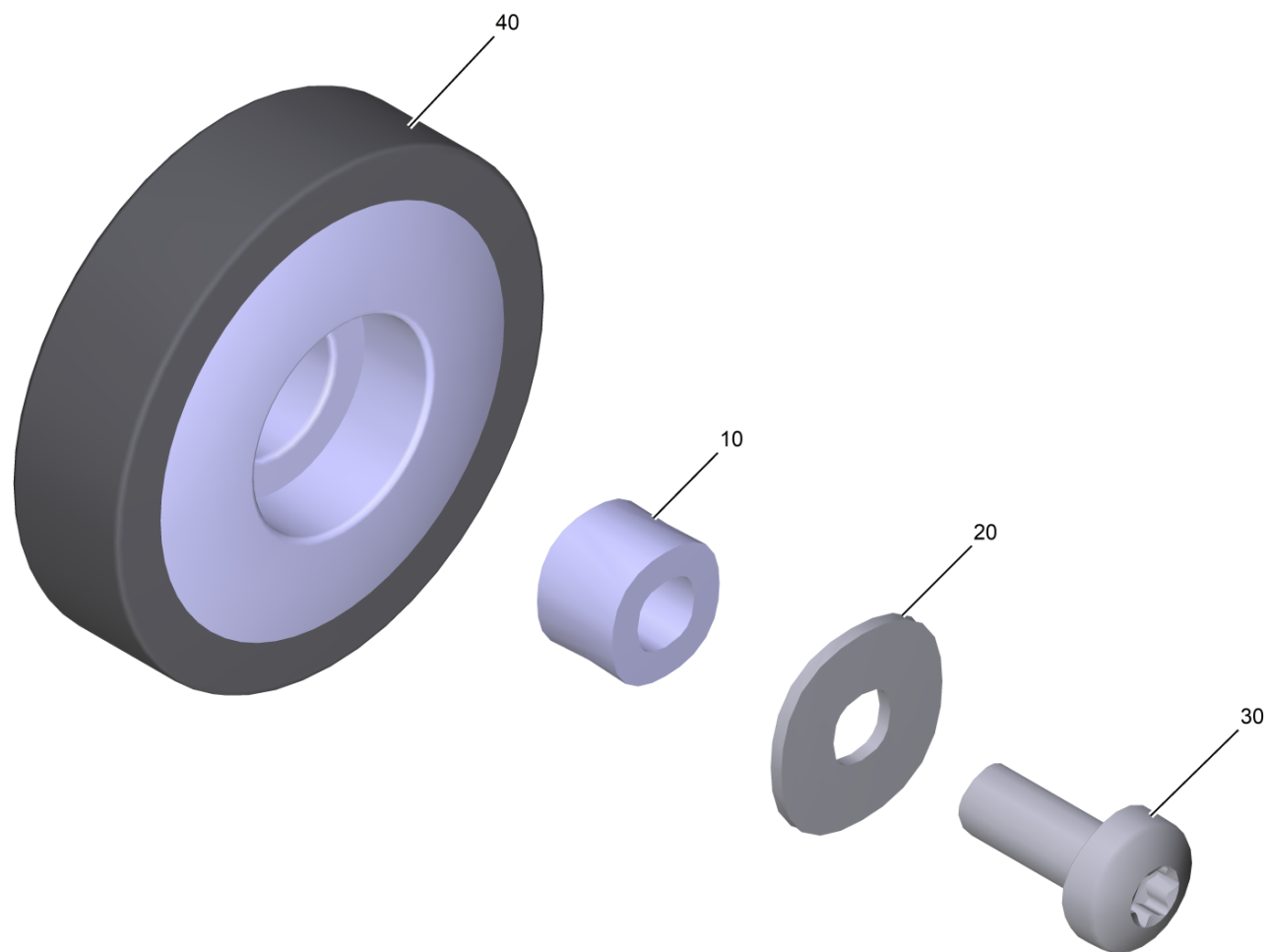
120 Set Rad Saugbalken (4.037-160.0)

POS	Artikelnr.	Beschreibung	Anzahl	Einheit
10	5.037-018.0	Huelse	1	ST
20	7.312-282.0	Scheibe 5-A2 ISO 7093-1	1	ST
30	7.306-181.0	Schraube M 5x 12-A2-70 (In6Rd)	1	ST
40	5.037-854.0	Rad Saugbalken	1	ST



240 Seitenschuerze mit Halter links

POS	Artikelnr.	Beschreibung	Anzahl	Einheit
10	5.036-785.0	Halter Seitenschuerze links	1	ST
20	5.036-997.0	Abdeckung Seitenschuerze links	1	ST
30	4.037-166.0	Seitenschuerzen	1	ZSA
30	4.037-167.0	Seitenschuerzen oelfest	1	ZSA
40	4.037-135.0	Hebel Seitenschuerze	2	ST
50	7.305-072.0	Senkschraube M6x12 -A2-70 (In6Rd)	3	ST
60	6.306-003.0	Schraube M5X12-A2/70-ISO 14583 (IN6RD)	2	ST
70	7.312-282.0	Scheibe 5-A2 ISO 7093-1	2	ST
80	5.036-982.0	Huelse Hebel Seitenschuerze	2	ST
120	4.037-160.0	Set Rad Saugbalken	1	ST
130	6.303-029.0	Schraube EJOT ALtracs Plus 50x10 A2	2	ST
140	7.312-266.0	Scheibe 6-A2 ISO 7094	2	ST



120 Set Rad Saugbalken (4.037-160.0)

POS	Artikelnr.	Beschreibung	Anzahl	Einheit
10	5.037-018.0	Huelse	1	ST
20	7.312-282.0	Scheibe 5-A2 ISO 7093-1	1	ST
30	7.306-181.0	Schraube M 5x 12-A2-70 (In6Rd)	1	ST
40	5.037-854.0	Rad Saugbalken	1	ST

370 Wasserverteiler kpl. R85

POS	Artikelnr.	Beschreibung	Anzahl	Einheit
10	5.036-937.0	Wasserverteiler R85	1	ST
20	5.037-592.0	Formteil Griff gelb	1	ST
30	6.385-523.0	Klammer	1	ST

440 Motor kpl. nur fuer Ersatz Atas 750W (4.036-158.0)

POS	Artikelnr.	Beschreibung	Anzahl	Einheit
10	6.610-239.0	Kohlebuerstensatz ATAS	1	ST
20	5.625-030.0	Riemenscheibe 40	1	ST

445 Motor kpl. nur fuer Ersatz Hengye 750W (4.036-159.0)

POS	Artikelnr.	Beschreibung	Anzahl	Einheit
10	6.610-026.0	Kohlebuerstensatz	1	ST
11	6.613-025.0	Lueferrad	1	ST
20	5.625-030.0	Riemenscheibe 40	1	ST

450 Buerstenwalze Orange - R85 + R90 (6.907-734.0)

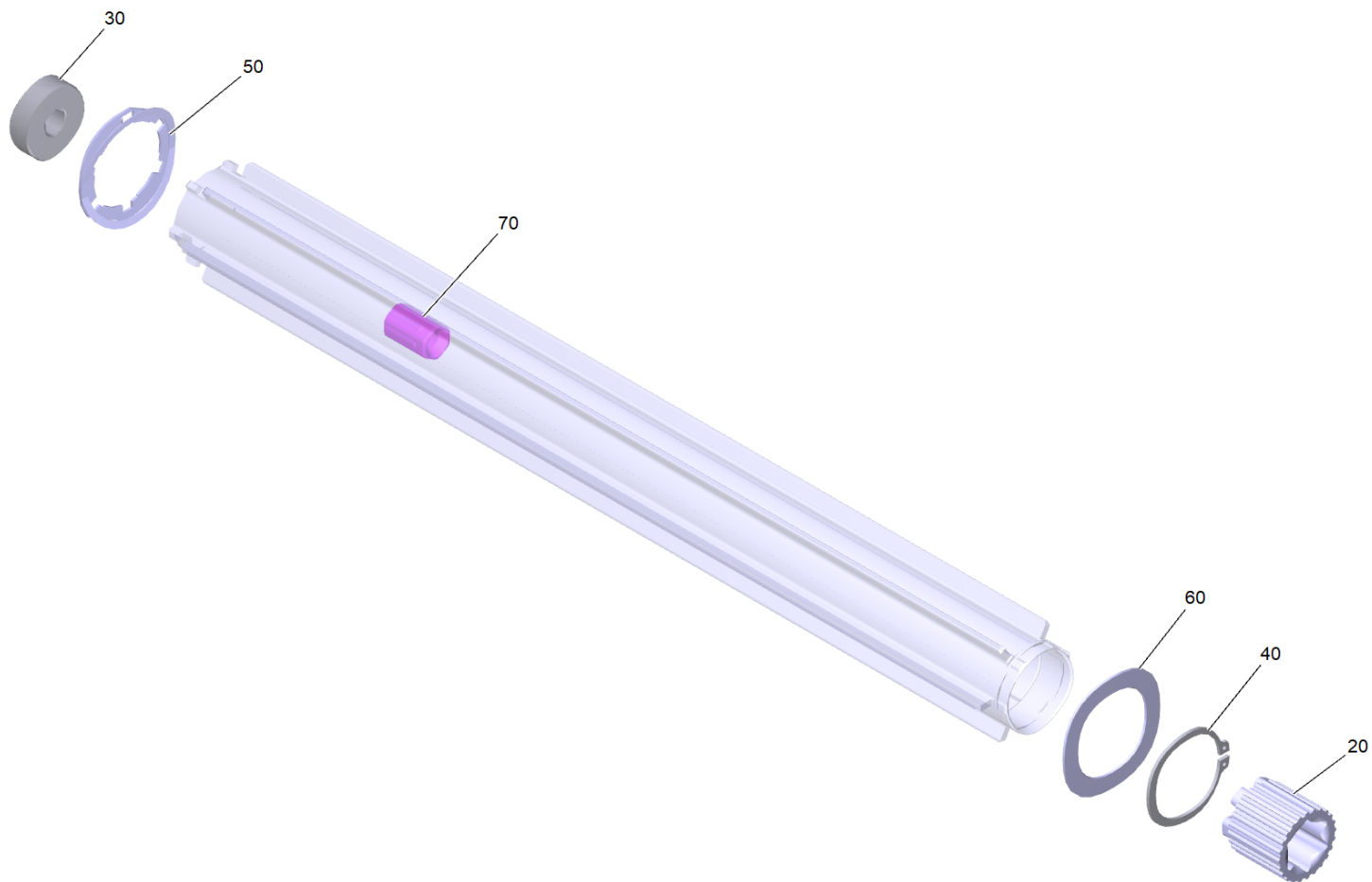
POS	Artikelnr.	Beschreibung	Anzahl	Einheit
20	6.401-472.0	Rillenkugellager 6302 Hds LLU V Jr V2 L 19 H Fa. CW	1	ST

450 Buerstenwalze gruen - R85 + R90 (6.907-735.0)

POS	Artikelnr.	Beschreibung	Anzahl	Einheit
20	6.401-472.0	Rillenkugellager 6302 Hds LLU V Jr V2 L 19 H Fa. CW	1	ST

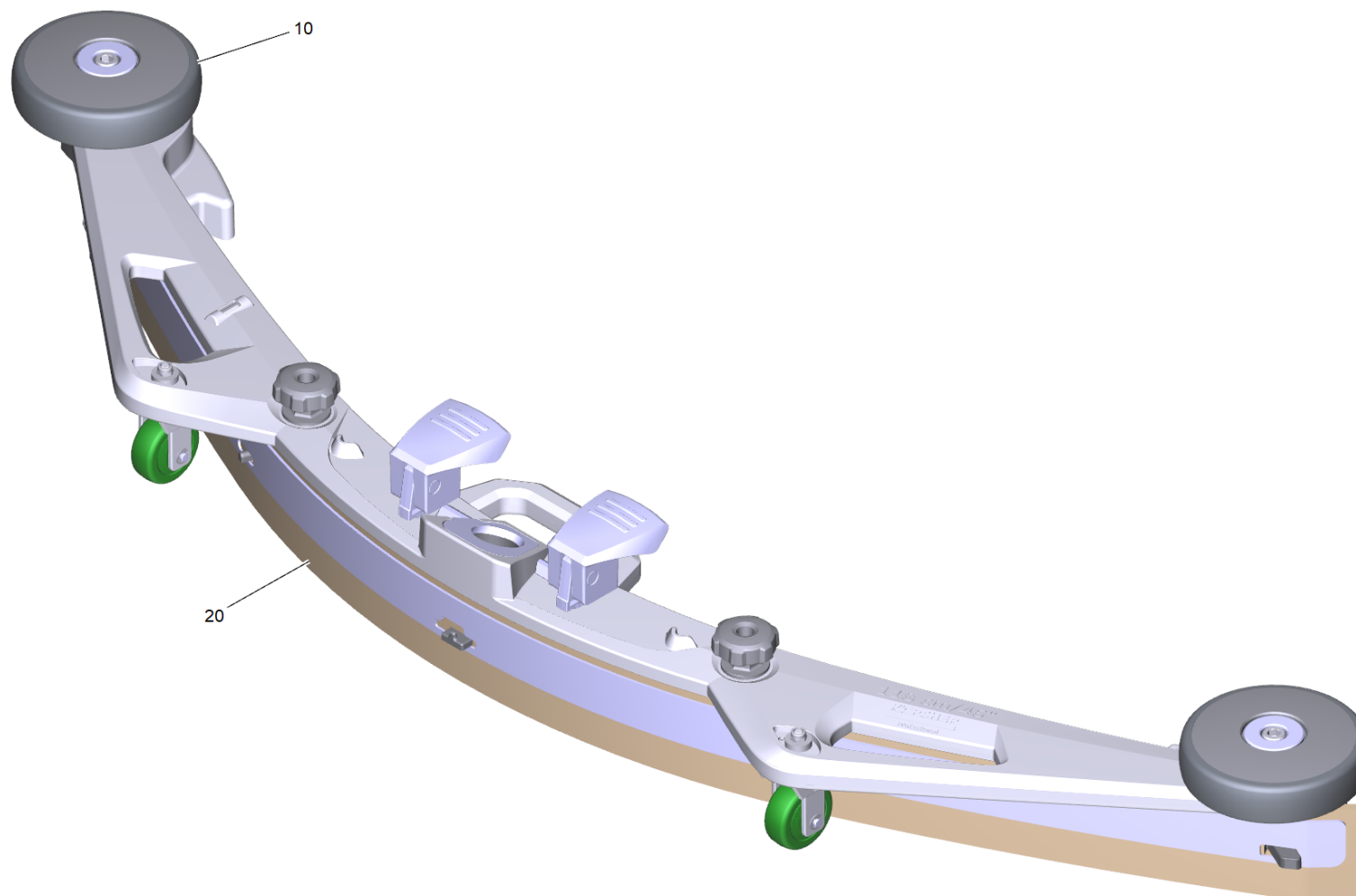
450 Buerstenwalze schwarz - R85 + R90 (6.907-736.0)

POS	Artikelnr.	Beschreibung	Anzahl	Einheit
20	6.401-472.0	Rillenkugellager 6302 Hds LLU V Jr V2 L 19 H Fa. CW	1	ST



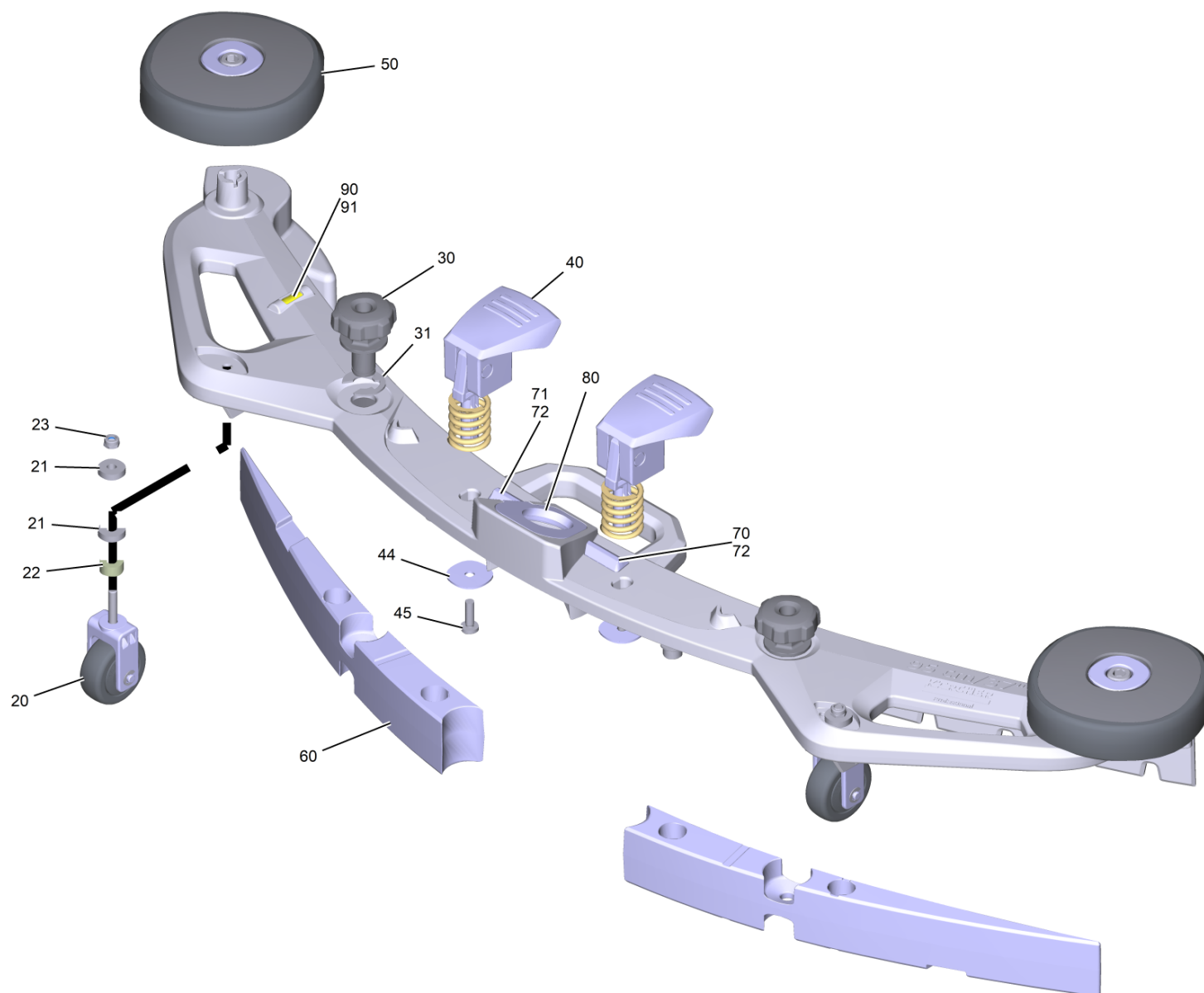
9010 Walze Pad - R85 + R90 (4.762-628.0)

POS	Artikelnr.	Beschreibung	Anzahl	Einheit
20	5.112-823.0	Buchse Torx	1	ST
30	7.401-005.0	Kugellager 6302-2RS DIN 625-1	1	ST
40	7.343-037.0	Sicherungsring 50x2-FST-RF DIN 471	1	ST
50	4.115-004.0	Scheibe Verschluss	1	ST
60	5.005-267.0	Ronde	1	ST
9000	6.369-389.0	Pad weiss 105-20ST	1	ZSA
9000	6.369-454.0	Pad gelb 105-20ST	1	ZSA
9000	6.369-455.0	Pad gruen 105-20ST	1	ZSA
9000	6.369-456.0	Pad rot 105-20ST	1	ZSA



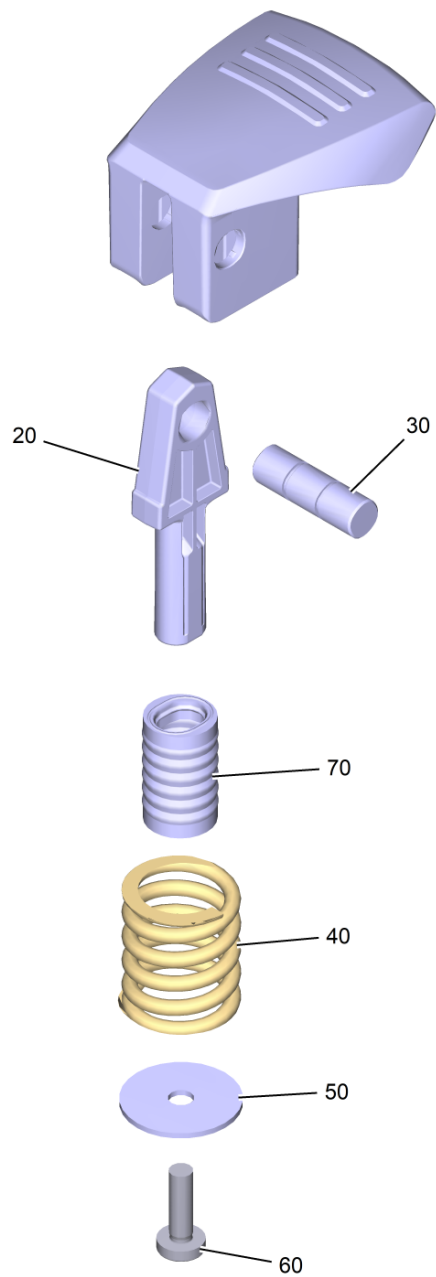
40 Saugbalken parabolisch 1180mm/46in (4.778-009.0)

POS	Beschreibung	Anzahl	Einheit
10	Saugbalken Oberteil kpl.	1	ST
20	Saugbalken Unterteil kpl.	1	ST



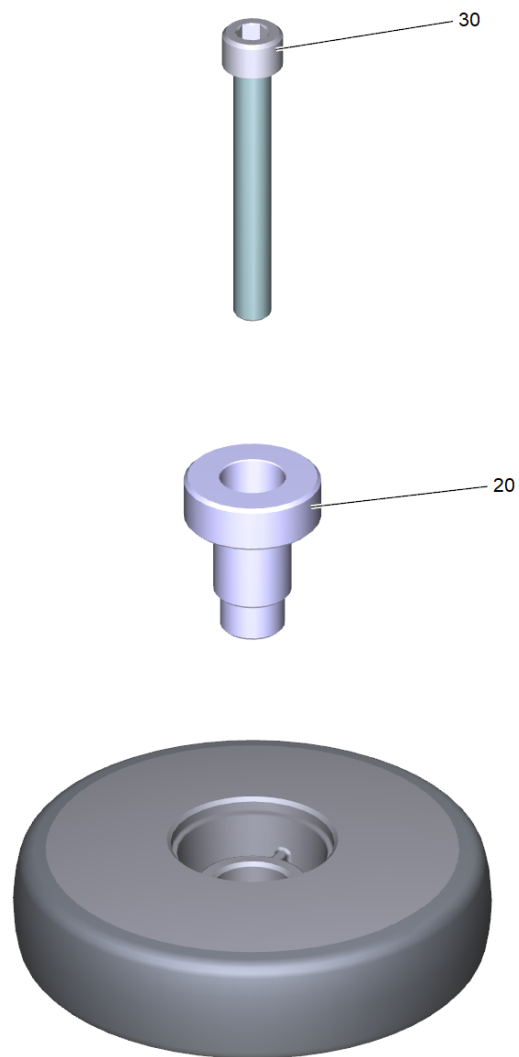
10 Saugbalken Oberteil kpl.

POS	Artikelnr.	Beschreibung	Anzahl	Einheit
20	4.039-313.3	Stuetzrolle kpl.	2	ST
21	7.312-292.0	Scheibe 6 -A2 ISO 7093-1	12	ST
22	5.039-370.0	Distanzbuchse	2	ST
23	7.311-422.0	6kt-Mutter M 6-1.4305 ISO 10511	2	ST
30	5.039-314.0	Drehgriff	2	ST
31	7.343-304.0	Sicherungsscheibe 15 -A2 DIN 6799	2	ST
40	4.035-601.0	Exzenterhebel kpl.	2	ST
44	7.312-007.0	Scheibe 6,4x30x1,5 - A2-70 DIN 522-C	2	ST
45	7.306-194.0	Schraube M6x20 -A2-70 ISO 14583	2	ST
50	2.644-225.0	ABS Abweisrolle stapelbar	1	ST
50	4.035-602.0	Abweisrolle kpl.	2	ST
60	5.039-315.0	Gewicht Saugbalken	2	ST
70	5.039-367.0	Einlegeteil Rasthaken rechts	1	ST
71	5.039-368.0	Einlegeteil Rasthaken links	1	ST
72	7.303-212.0	Schraube 5x20-A2-70 (K-In6Rd)	2	ST
80	5.039-311.0	Dichtung Saugbalken	1	ST
90	6.803-073.0	Libelle	1	ST
91	5.039-310.0	Dichtung	1	ST



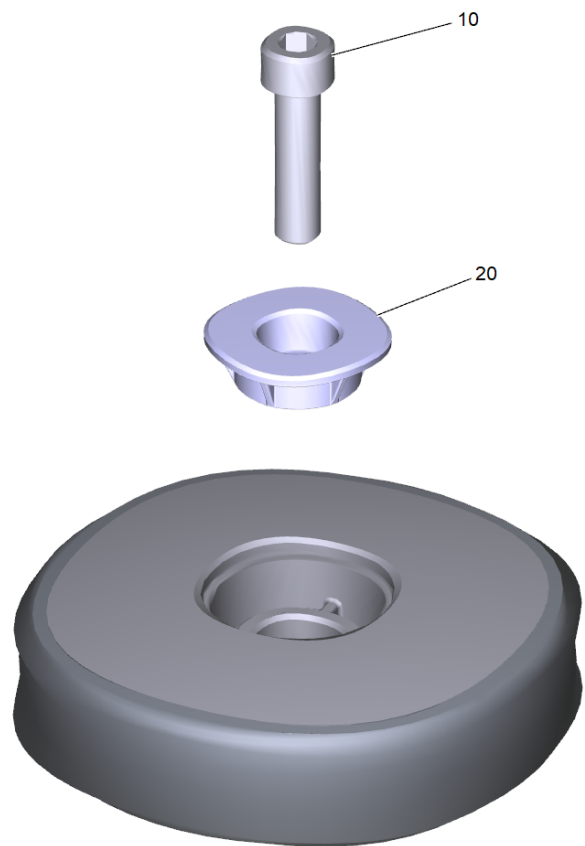
40 Exzenterhebel kpl. (4.035-601.0)

POS	Artikelnr.	Beschreibung	Anzahl	Einheit
20	5.039-408.0	Exzenterhebel Linearfuehrung Fertigteil	1	ST
30	5.039-302.0	Bolzen	1	ST
40	5.039-372.0	Druckfeder	1	ST
50	7.312-007.0	Scheibe 6,4x30x1,5 - A2-70 DIN 522-C	1	ST
60	7.306-194.0	Schraube M6x20 -A2-70 ISO 14583	1	ST
70	5.039-513.0	Dichtung Linearfuehrung Exzenter	1	ST



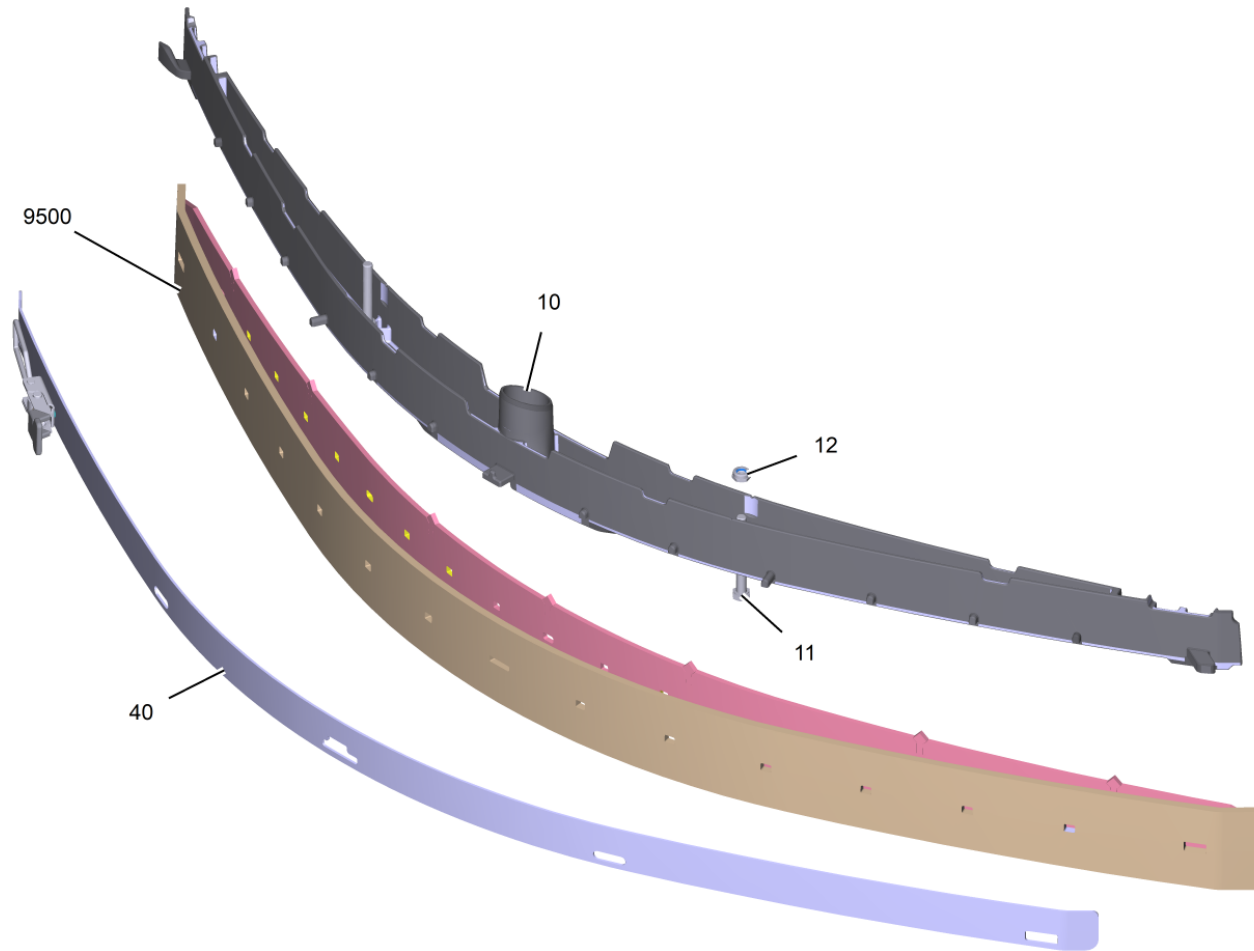
50 ABS Abweisrolle stapelbar (2.644-225.0)

POS	Artikelnr.	Beschreibung	Anzahl	Einheit
20	5.039-438.0	Abstandshuelse	2	ST
30	7.306-173.0	Zyl.Schr. M 10x75-A2-70 ISO 4762	2	ST



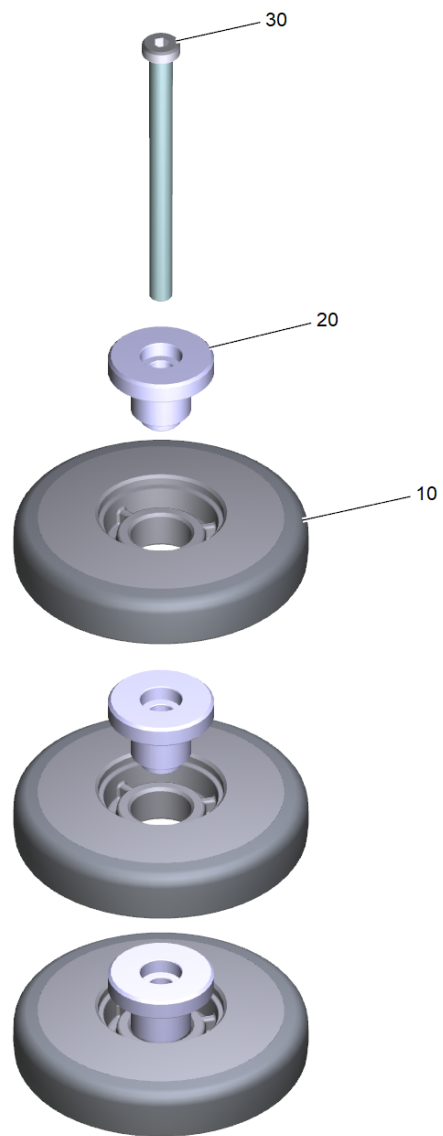
50 Abweisrolle kpl. (4.035-602.0)

POS	Artikelnr.	Beschreibung	Anzahl	Einheit
10	7.306-120.0	Zyl.Schr. M10x40 -A2-70 ISO 4762	1	ST
20	5.039-373.0	Befestigungsscheibe Abweisrolle M10	1	ST



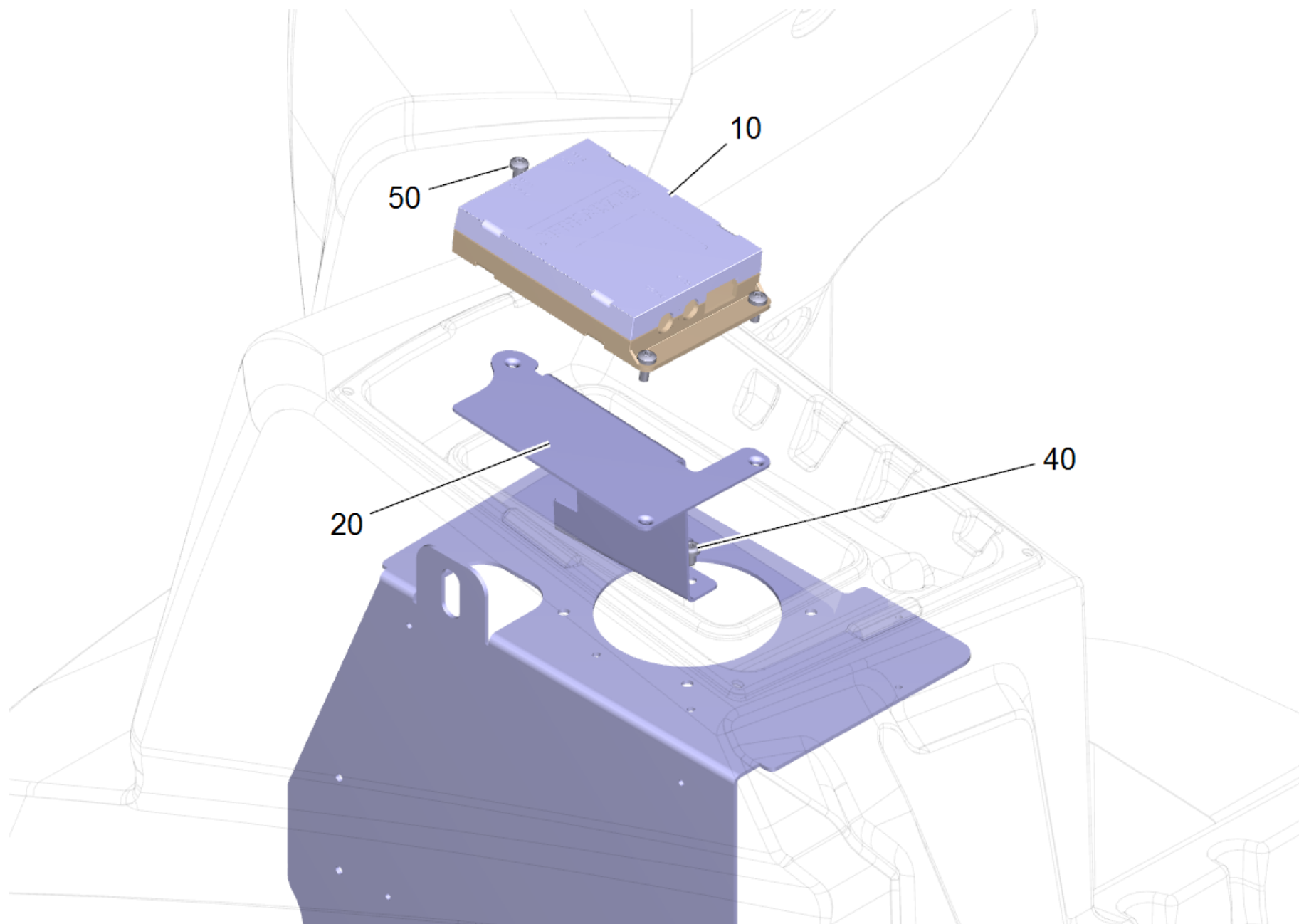
20 Saugbalken Unterteil kpl.

POS	Artikelnr.	Beschreibung	Anzahl	Einheit
10	5.039-386.0	Innenteil Saugbalken 1180mm/46in	1	ST
11	7.304-264.0	6kt-Schraube M 8x70-A4-70 ISO 4017	2	ST
12	7.311-427.0	6kt-Mutter M8-04-A2E DIN 985	2	ST
40	4.039-365.0	Spannband kpl. 1180mm/46in	1	ST
9500	4.039-362.0	Sauglippe Set Linatex 1180mm/46in	1	ST
9510	4.039-363.0	Sauglippe Set PU 1180mm/46in	1	ST
9520	2.644-228.0	ABS Abweisrolle stapelbar	1	ST



9520 ABS Abweisrolle stapelbar (2.644-228.0)

POS	Artikelnr.	Beschreibung	Anzahl	Einheit
10	5.039-312.0	Abweisrolle D100	6	ST
20	5.400-801.0	Abstandshuelse	6	ST
30	7.306-246.0	Zyl.Schr. M 8x100 A2-70 DIN 7984	2	ST

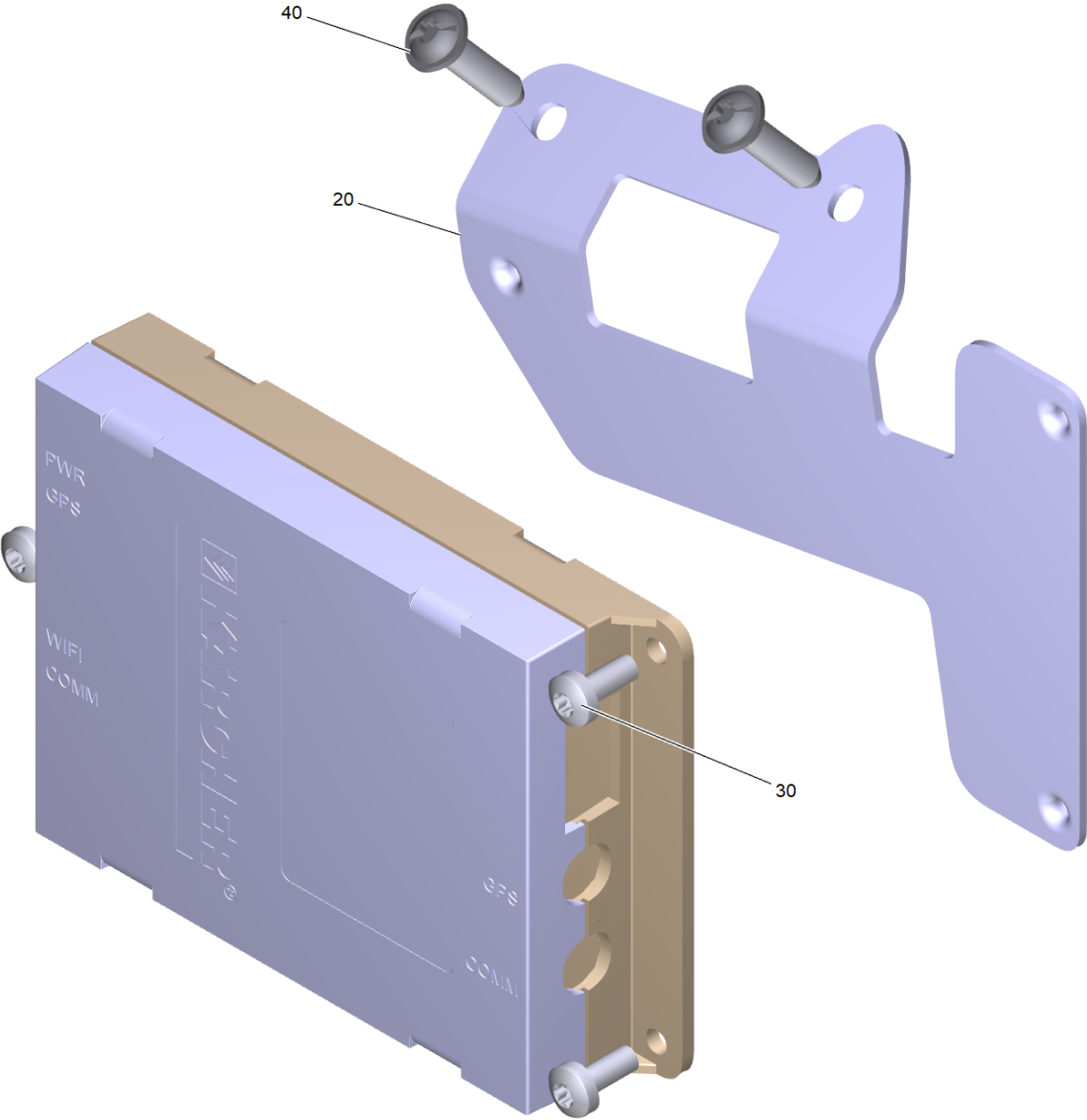


60 KEM Machine Connect B 150 R *EU (2.644-099.0)

POS	Artikelnr.	Beschreibung	Anzahl	Einheit
10	2.644-213.0	KEM Machine Connect B 110 R *EU	1	ST
20	5.035-131.0	Halteblech Fleetmanagement-Modul	1	ST
40	7.303-135.0	Bl.Schr. ST4,2X 6,5-ST-A2R (IN6RD)	2	ST
50	7.306-206.0	Schraube M4x10 -A2-70 ISO 14583	3	ST
60	4.822-901.0	Kabel TCU Fleetmanagement B150R_B95RS	1	ST

10 KEM Machine Connect B 110 R *EU (2.644-213.0)

POS	Beschreibung	Anzahl	Einheit
10	Kaercher Fleet Services B110R	1	ST



10 Kaercher Fleet Services B110R

POS	Artikelnr.	Beschreibung	Anzahl	Einheit
20	5.039-431.0	Halteblech Fleetmanagement-Modul B110	1	ST
30	7.306-206.0	Schraube M4x10 -A2-70 ISO 14583	3	ST
40	7.303-108.0	Schraube 5x20 -10.9-R2R (In6Rd)	2	ST