

Ersatzteilliste

(1.317-230.0) K 7 Premium Smart Control *EU

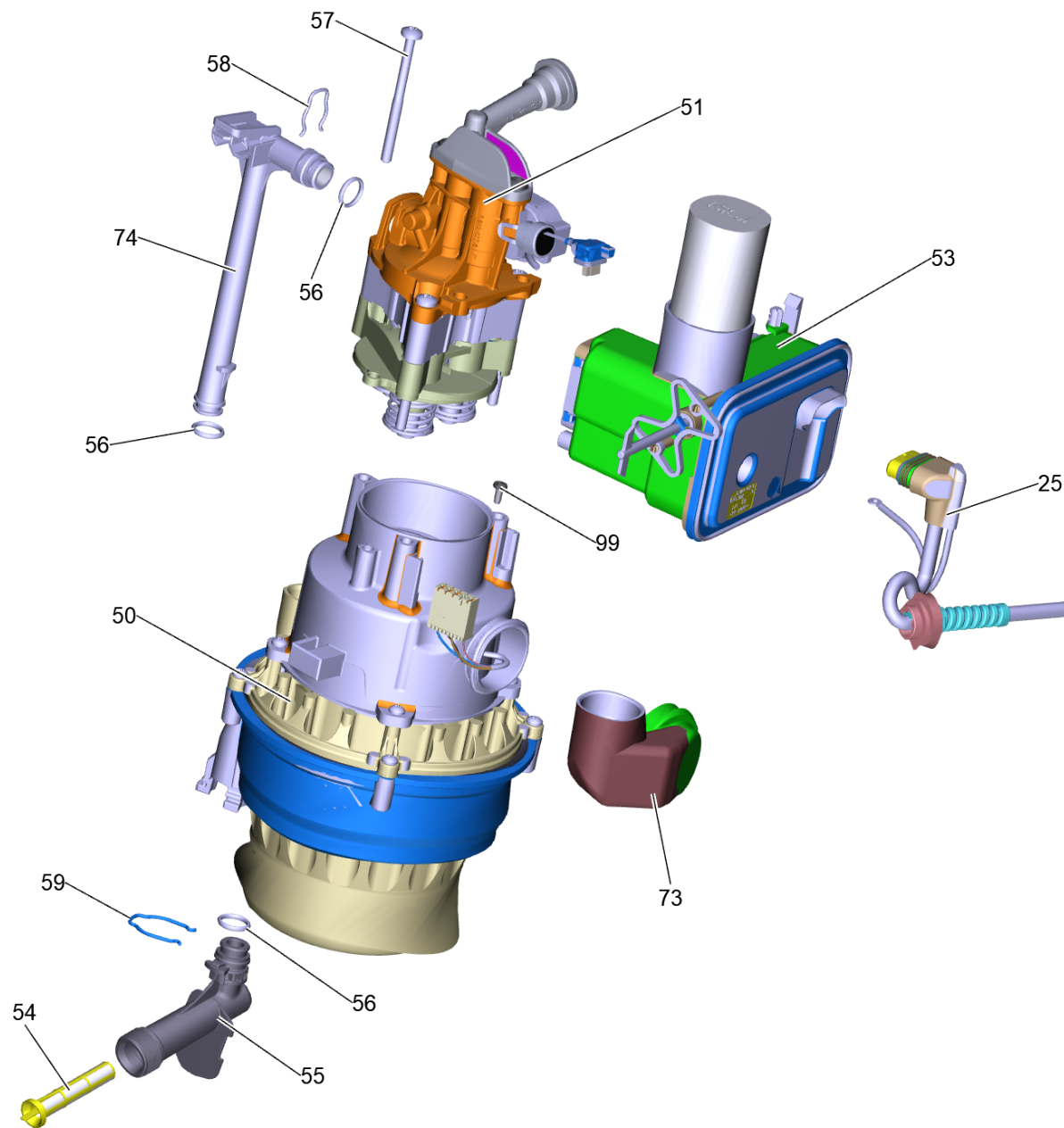
Inhaltsverzeichnis

| | |
|--|----|
| K 7 Premium Smart Control *EU (1.317-230.0) | 3 |
| 2 Pumpensatz kpl. K7 Smart *EU | 5 |
| 50 Antrieb kpl. K7 Smart (4.551-286.3) | 7 |
| 51 Pumpenkopf kpl. K7 Smart | 9 |
| 101 Kolbenfuehrung kpl. | 11 |
| 104 Ventilbolzen kpl. (4.584-022.0) | 13 |
| 9000 ET-Satz Ueberstroemer (2.885-186.0) | 15 |
| 103 Steuerkolben kpl. Ersatz (2.885-408.0) | 17 |
| 9001 Dueseneinsatz nur fuer Ersatz (4.769-034.0) | 19 |
| 53 E-Kasten kpl. K7 Smart *EU (4.800-015.3) | 21 |
| 3 MJ 180 3-in-1 Multi Jet Full Control (2.643-907.0) | 23 |
| 14 Griff kpl. | 25 |
| 28 Schlauchtrommel HD kpl. (18MPa) | 27 |
| 16 HD-Schlauch 18MPa/10 60°C QC B (6.396-493.0) | 29 |
| 9001 ET-Satz Hohlwelle (2.885-472.0) | 31 |



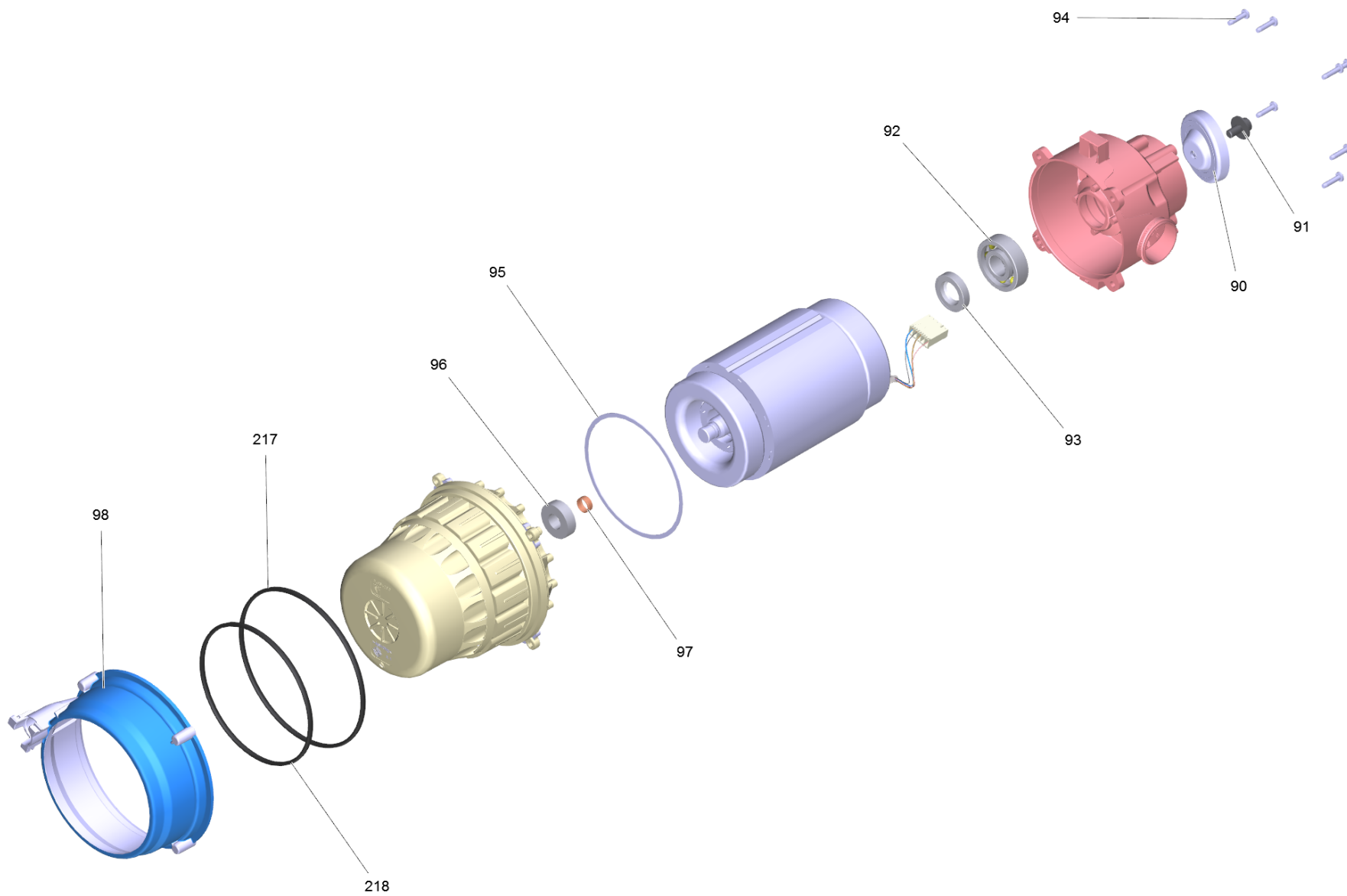
K 7 Premium Smart Control *EU (1.317-230.0)

| POS | Artikelnr. | Beschreibung | Anzahl | Einheit |
|-----|-------------|--------------------------------------|--------|---------|
| 2 | | Pumpensatz kpl. K7 Smart *EU | 1 | ST |
| 3 | 2.643-907.0 | MJ 180 3-in-1 Multi Jet Full Control | 1 | ST |
| 8 | 5.044-342.3 | Abdeckung oben | 1 | ST |
| 10 | 2.644-270.0 | G 180 Q Smart Control | 1 | ST |
| 13 | 6.465-031.0 | Anschluss 3/4 | 1 | ST |
| 14 | | Griff kpl. | 1 | ST |
| 18 | 5.044-486.0 | Halter Zubehoer | 1 | ST |
| 19 | 5.044-331.3 | Chassis hinten | 1 | ST |
| 20 | 5.515-071.0 | Rad D200 | 2 | ST |
| 21 | 2.885-473.0 | ET-Satz Blende Rad | 1 | ST |
| 22 | 5.052-089.3 | Blende vorne | 1 | ST |
| 24 | 5.052-088.3 | Haube | 1 | ST |
| 26 | 5.332-026.0 | Schlauchfuehrung aussen | 1 | ST |
| 27 | 5.105-361.0 | Achse L=310 | 1 | ST |
| 28 | | Schlauchtrommel HD kpl. (18MPA) | 1 | ST |
| 30 | 9.013-417.0 | RM Aufnahme Station compl. FC | 1 | ST |
| 31 | 5.322-164.0 | Halter Pumpensatz | 1 | ST |
| 32 | 5.317-896.0 | Bolzen Standfuss | 2 | ST |
| 33 | 9.048-123.0 | Drehknopf schwarz 2K | 1 | ST |
| 35 | 5.387-620.0 | Warnschild neu | 1 | ST |
| 36 | 9.038-490.3 | Netz Zubehoer | 1 | ST |
| 37 | 5.322-167.0 | Schlauchfuehrung | 1 | ST |
| 38 | 7.303-106.0 | Schraube 4x12 -10.9-R2R (IN6RD) | 4 | ST |
| 40 | 7.303-107.0 | Schraube 5x16 -10.9-P2R (K-In6Rd) | 4 | ST |
| 79 | 6.303-150.0 | Schraube 4,2x 22 | 11 | ST |
| 148 | 6.343-168.0 | Sicherungsscheibe | 2 | ST |
| 901 | 4.100-817.0 | ET-Satz Standfuss Logo K7 | 1 | ST |



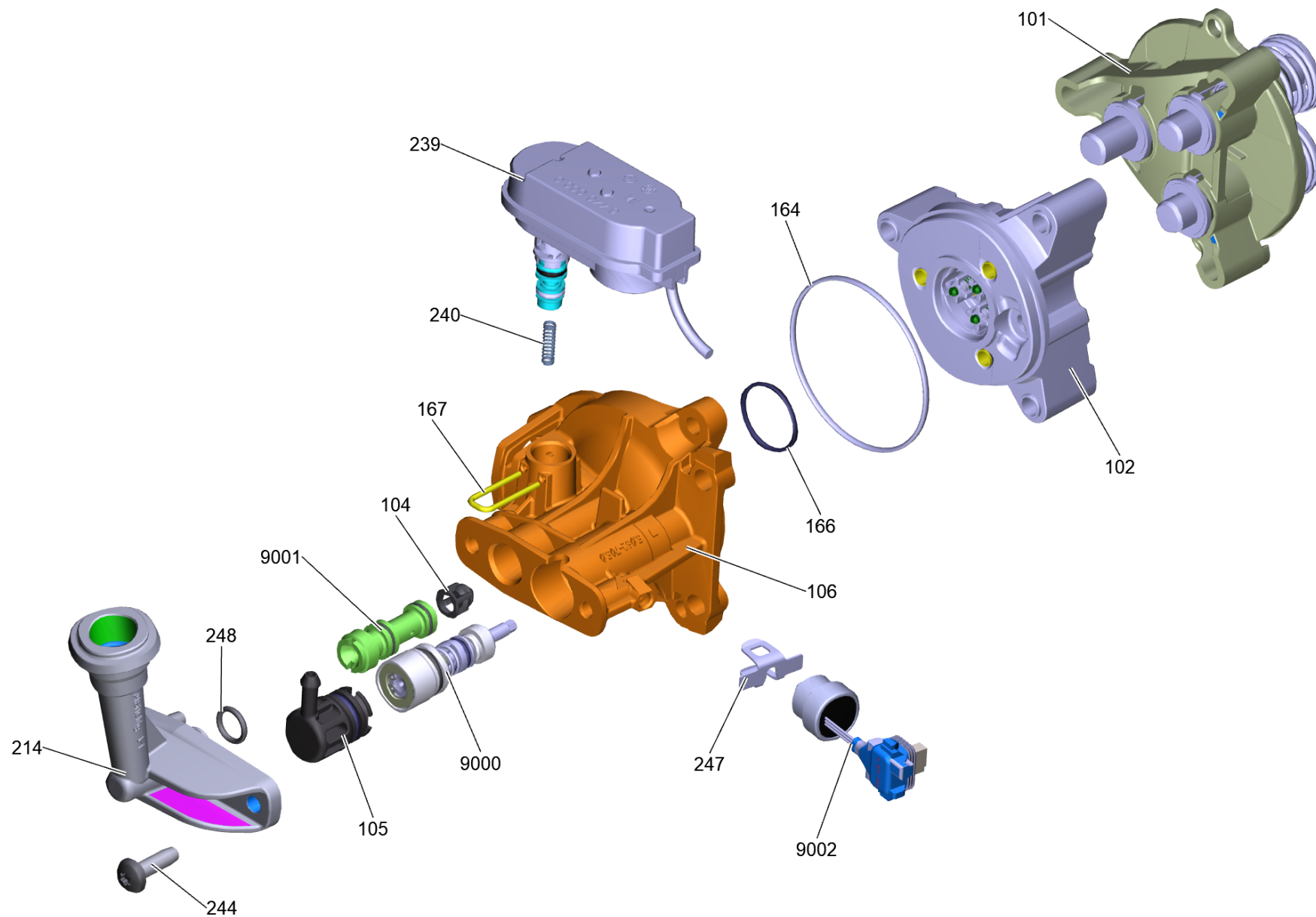
2 Pumpensatz kpl. K7 Smart *EU

| POS | Artikelnr. | Beschreibung | Anzahl | Einheit |
|-----|-------------|---|--------|---------|
| 25 | 6.650-486.3 | Kabel mit Stecker *EU | 1 | ST |
| 50 | 4.551-286.3 | Antrieb kpl. K7 Smart | 1 | ST |
| 51 | | Pumpenkopf kpl. K7 Smart | 1 | ST |
| 53 | 4.800-015.3 | E-Kasten kpl. K7 Smart *EU | 1 | ST |
| 54 | 5.731-011.0 | Feinfilter | 1 | ST |
| 55 | 5.443-015.0 | Rohr Zulauf | 1 | ST |
| 56 | 6.363-610.0 | O-Ring 13 x 3 -NBR | 3 | ST |
| 57 | 6.303-042.0 | Schraube M6x80 | 3 | ST |
| 58 | 5.048-915.0 | Klammer | 1 | ST |
| 59 | 5.048-065.0 | Klammer Rohr Zulauf | 1 | ST |
| 73 | 5.363-827.0 | Verbindung E-Kasten A-Lagerschild K7 FC | 1 | ST |
| 74 | 5.443-654.0 | Rohr Ruecklauf WCM K7 D117 | 1 | ST |
| 99 | 7.303-031.0 | Schraube M4x10 -St-P2R (In6Rd) | 1 | ST |



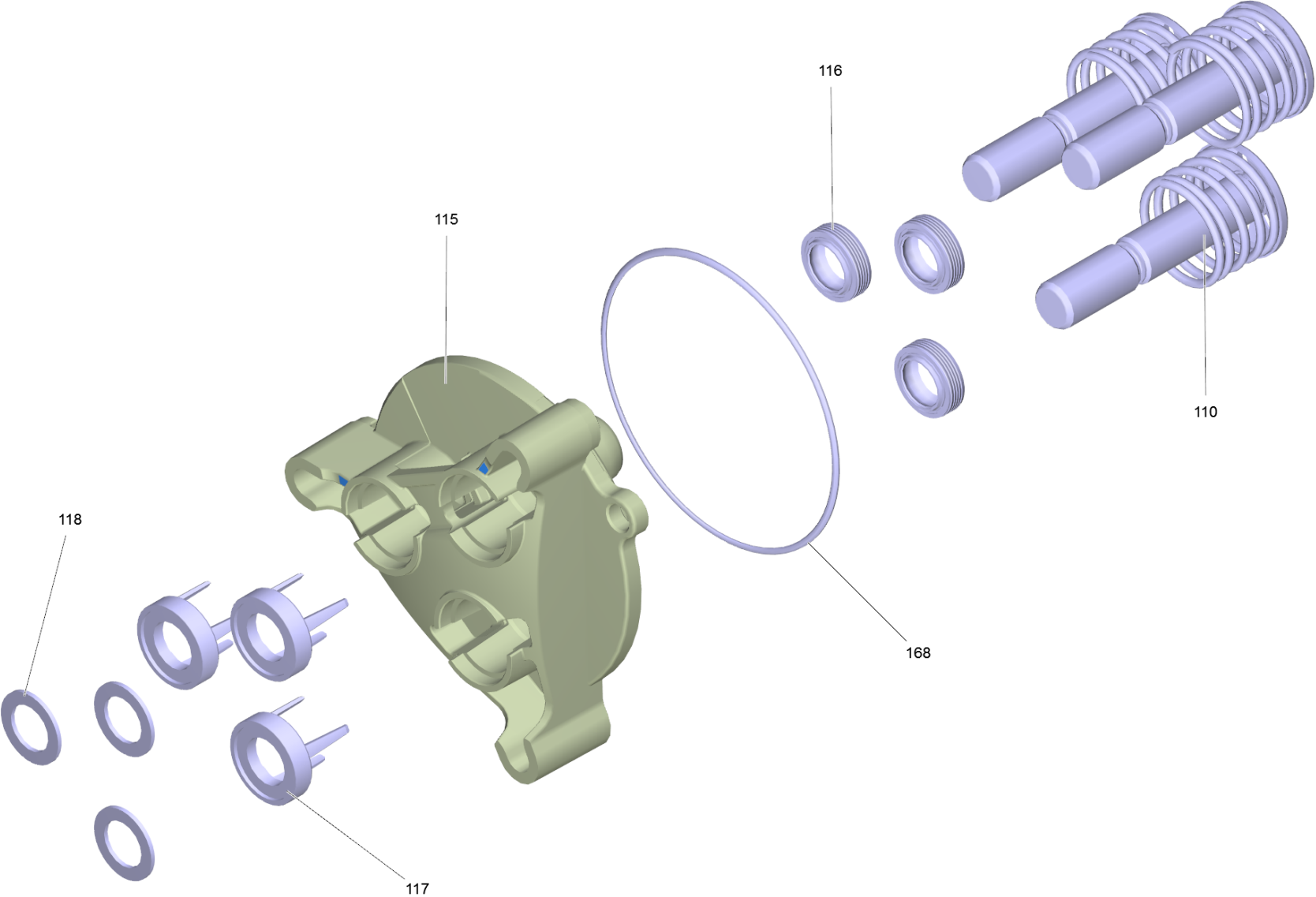
50 Antrieb kpl. K7 Smart (4.551-286.3)

| POS | Artikelnr. | Beschreibung | Anzahl | Einheit |
|-----|-------------|---------------------------------------|--------|---------|
| 90 | 4.120-014.3 | Taumelscheibe kpl. 13°30' (D67) | 1 | ST |
| 91 | 9.086-169.0 | Schraube mit Scheibe M 8x16 | 1 | ST |
| 92 | 6.401-427.0 | Schraegkugellager | 1 | ST |
| 93 | 6.367-051.0 | Wellendichtring -20X37X8 NBR | 1 | ST |
| 94 | 6.303-320.0 | Schraube M 5x 20-St-R2R | 8 | ST |
| 95 | 5.363-453.0 | Dichtring D116 x 1,8 | 1 | ST |
| 96 | 7.401-128.0 | Kugellager 6202-2RS -Wälzl.St DIN 625 | 1 | ST |
| 97 | 6.343-218.0 | Toleranzring 15x6 | 1 | ST |
| 98 | 5.093-025.0 | Aussenmantel Wasserfuehrung | 1 | ST |
| 125 | 6.288-050.0 | Motorenoel 1L | 1 | ST |
| 217 | 6.363-593.0 | O-Ring 146x5 EPDM | 1 | ST |
| 218 | 6.363-647.0 | O-Ring D130x5 | 1 | ST |



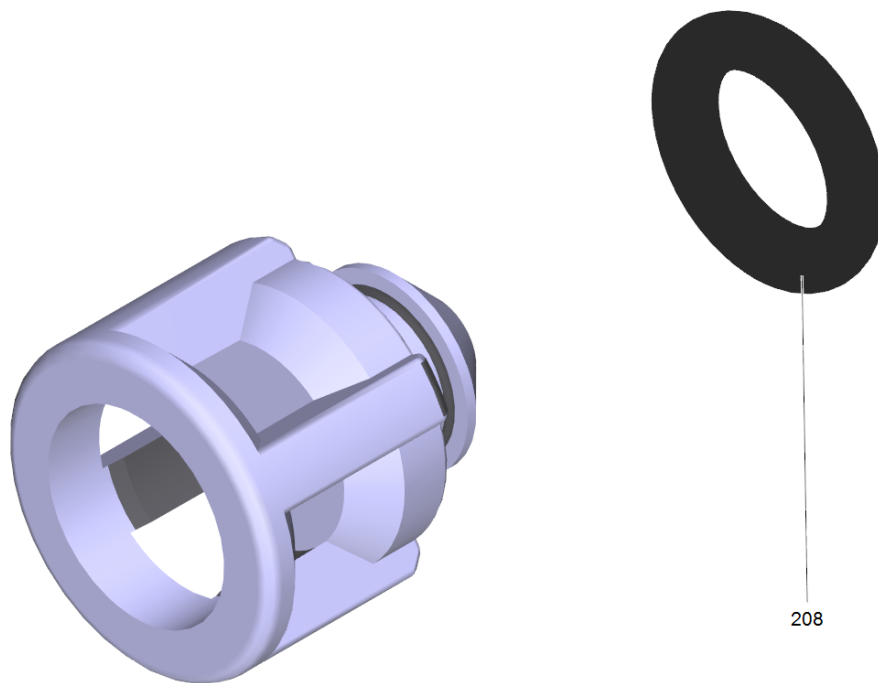
51 Pumpenkopf kpl. K7 Smart

| POS | Artikelnr. | Beschreibung | Anzahl | Einheit |
|------|-------------|---|--------|---------|
| 101 | | Kolbenfuehrung kpl. | 1 | ST |
| 102 | 9.002-525.0 | Zylinderkopf alluminio completo (c/imballo) | 1 | ST |
| 104 | 4.584-022.0 | Ventilbolzen kpl. | 1 | ST |
| 105 | 9.002-523.0 | Stopfen completo K7 (c/imballo) | 1 | ST |
| 106 | 5.062-718.3 | Steuergehaeuse impraegniert | 1 | ST |
| 164 | 6.363-616.0 | O-Ring 60,0x2,0 -NBR70 | 1 | ST |
| 166 | 6.362-562.0 | O-Ring 21,95X 1,78-NBR 90 | 1 | ST |
| 167 | 5.048-048.0 | Klammer | 1 | ST |
| 214 | 5.789-070.0 | HD-Abgang | 1 | ST |
| 239 | 6.440-000.3 | Hubantrieb kpl. | 1 | ST |
| 240 | 5.333-215.0 | Druckfeder Bypass | 1 | ST |
| 244 | 7.303-048.0 | Schraube M6x20 -St-R3R (In6Rd) | 2 | ST |
| 247 | 5.048-047.0 | Klammer Drucksensor | 1 | ST |
| 248 | 6.362-151.0 | O-Ring 10 x 2 NBR 70 | 1 | ST |
| 9000 | 2.885-186.0 | ET-Satz Ueberstroemer | 1 | ST |
| 9001 | 4.769-034.0 | Dueseneinsatz nur fuer Ersatz | 1 | ST |
| 9002 | 4.100-818.0 | ET-Satz Sensor kpl. | 1 | ST |



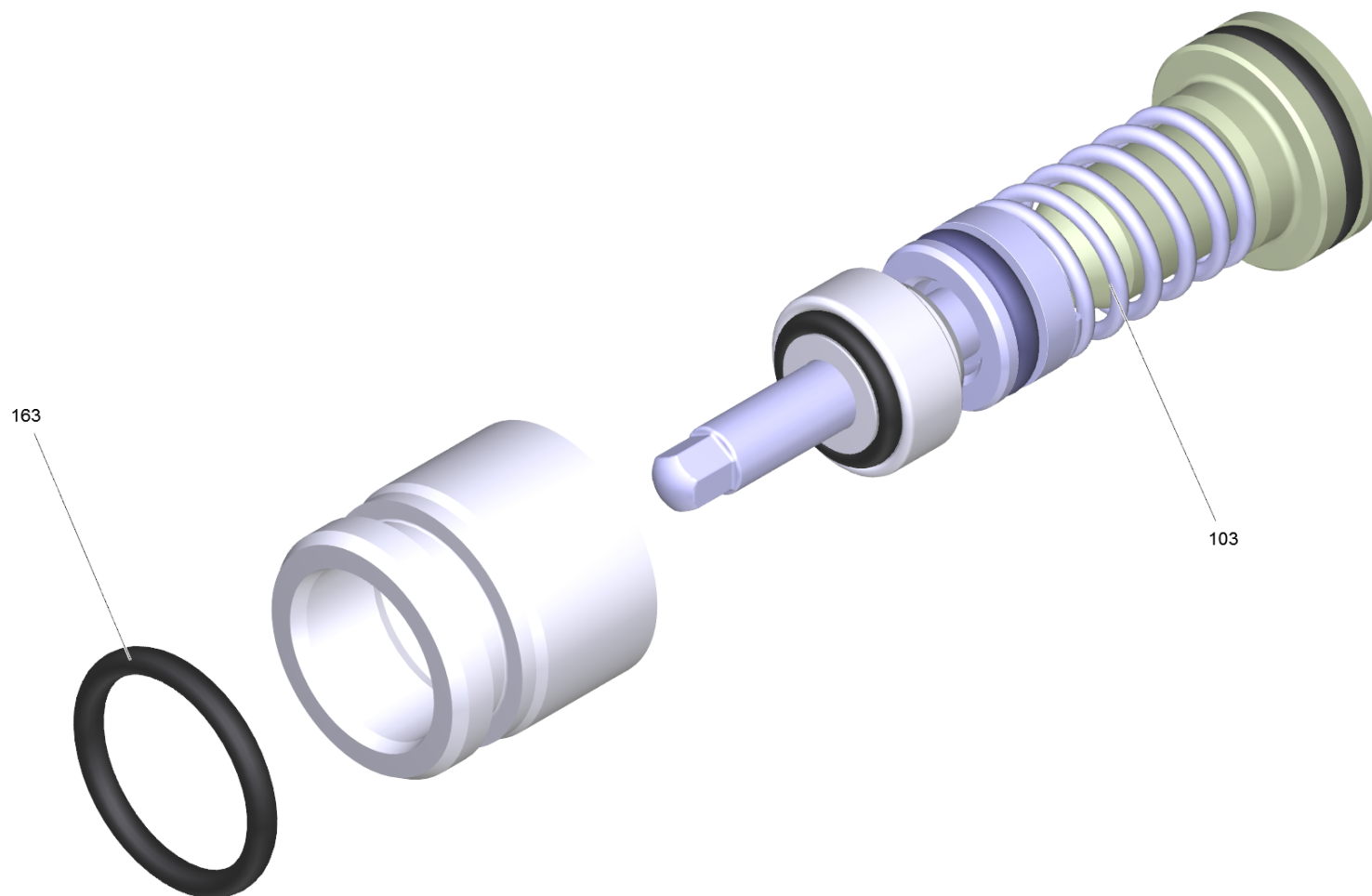
101 Kolbenfuehrung kpl.

| POS | Artikelnr. | Beschreibung | Anzahl | Einheit |
|------------|-------------------|--------------------------------|---------------|----------------|
| 110 | 9.002-522.0 | Kolben completo K7 (c/imballo) | 3 | ST |
| 115 | 5.062-655.0 | Kolbenfuehrung K7 | 1 | ST |
| 116 | 6.363-633.0 | Nutring 12x18x6/5/1 | 3 | ST |
| 117 | 5.116-381.0 | Stuetzscheibe | 3 | ST |
| 118 | 5.116-380.0 | Scheibe Kolbenfuehrung | 3 | ST |
| 168 | 6.363-449.0 | O-Ring 72x2 -NBR70 | 1 | ST |



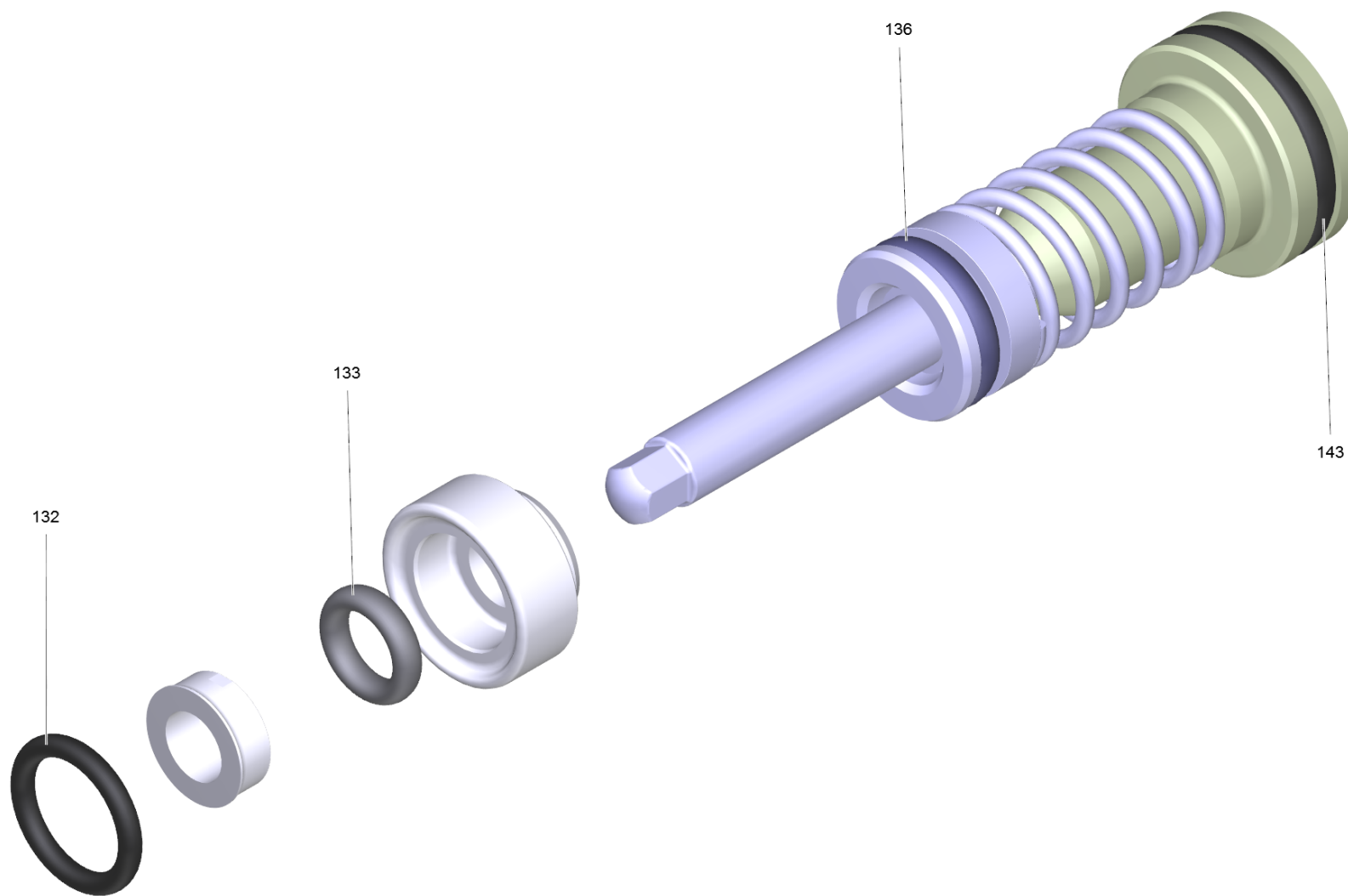
104 Ventilbolzen kpl. (4.584-022.0)

| POS | Artikelnr. | Beschreibung | Anzahl | Einheit |
|------------|-------------------|---------------------|---------------|----------------|
| 208 | 6.363-613.0 | O-Ring 4 x 2 -NBR90 | 1 | ST |



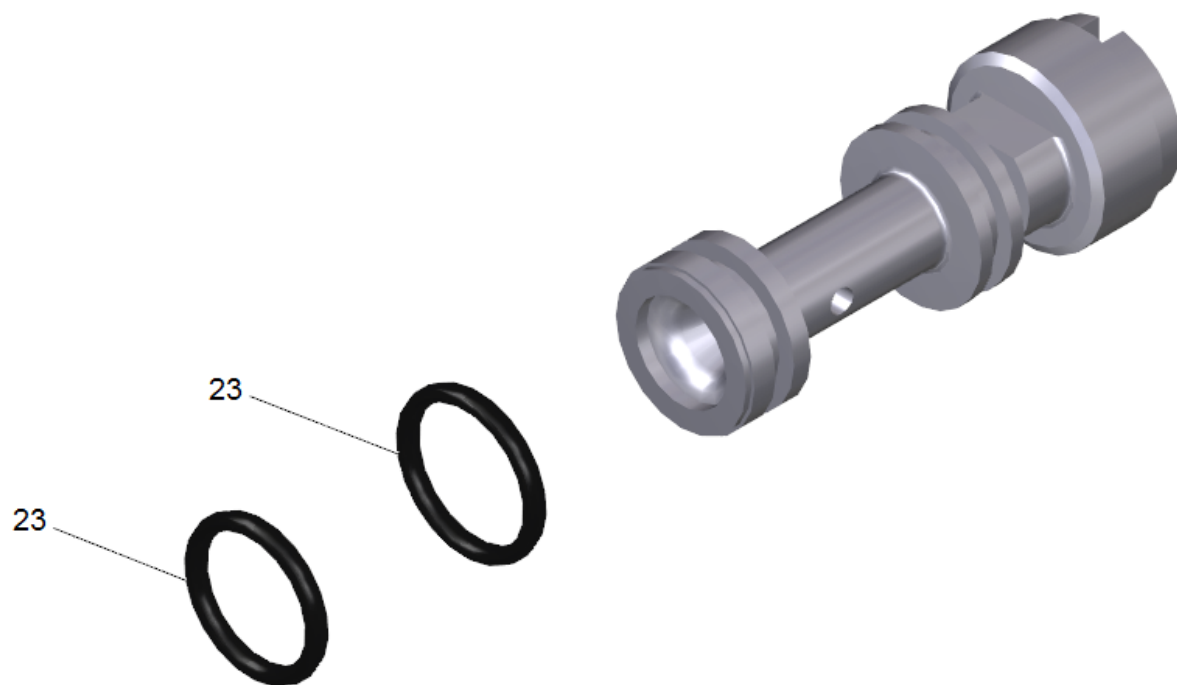
9000 ET-Satz Ueberstroemer (2.885-186.0)

| POS | Artikelnr. | Beschreibung | Anzahl | Einheit |
|------------|-------------------|---------------------------|---------------|----------------|
| 103 | 2.885-408.0 | Steuerkolben kpl. Ersatz | 1 | ST |
| 163 | 6.362-030.0 | O-Ring 15x2 90 Shore IRHD | 1 | ST |



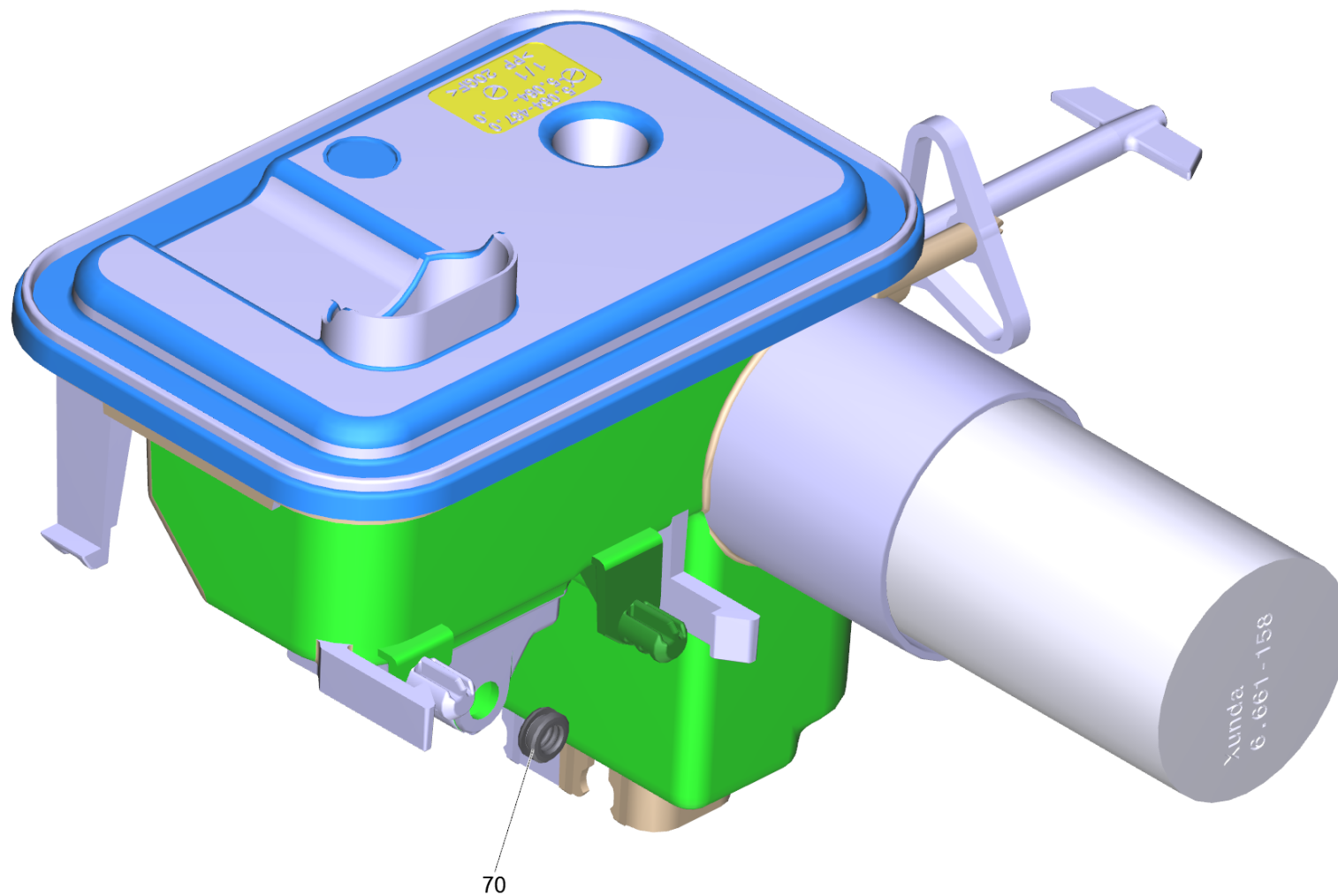
103 Steuerkolben kpl. Ersatz (2.885-408.0)

| POS | Artikelnr. | Beschreibung | Anzahl | Einheit |
|------------|-------------------|-------------------------|---------------|----------------|
| 132 | 6.362-101.0 | O-Ring 8 X 2 | 1 | ST |
| 133 | 6.363-606.0 | O-Ring 4,7 x 1,9 -NBR70 | 1 | ST |
| 136 | 6.363-614.0 | O-Ring 9 x 2 -NBR90 | 1 | ST |
| 143 | 6.362-381.0 | O-Ring 13x2 - NBR 70 | 1 | ST |



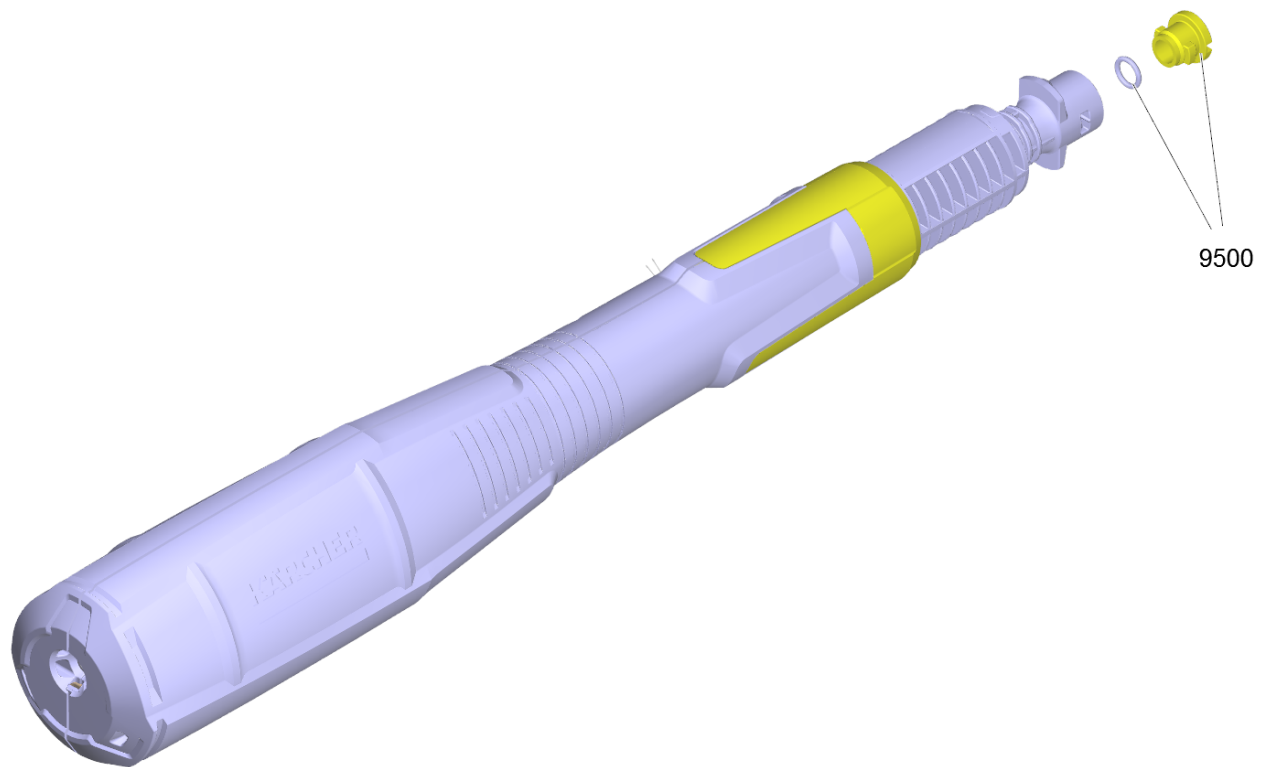
9001 Dueseneinsatz nur fuer Ersatz (4.769-034.0)

| POS | Artikelnr. | Beschreibung | Anzahl | Einheit |
|------------|-------------------|-----------------------|---------------|----------------|
| 23 | 6.362-384.0 | O-Ring 9x1,5 - NBR 70 | 2 | ST |



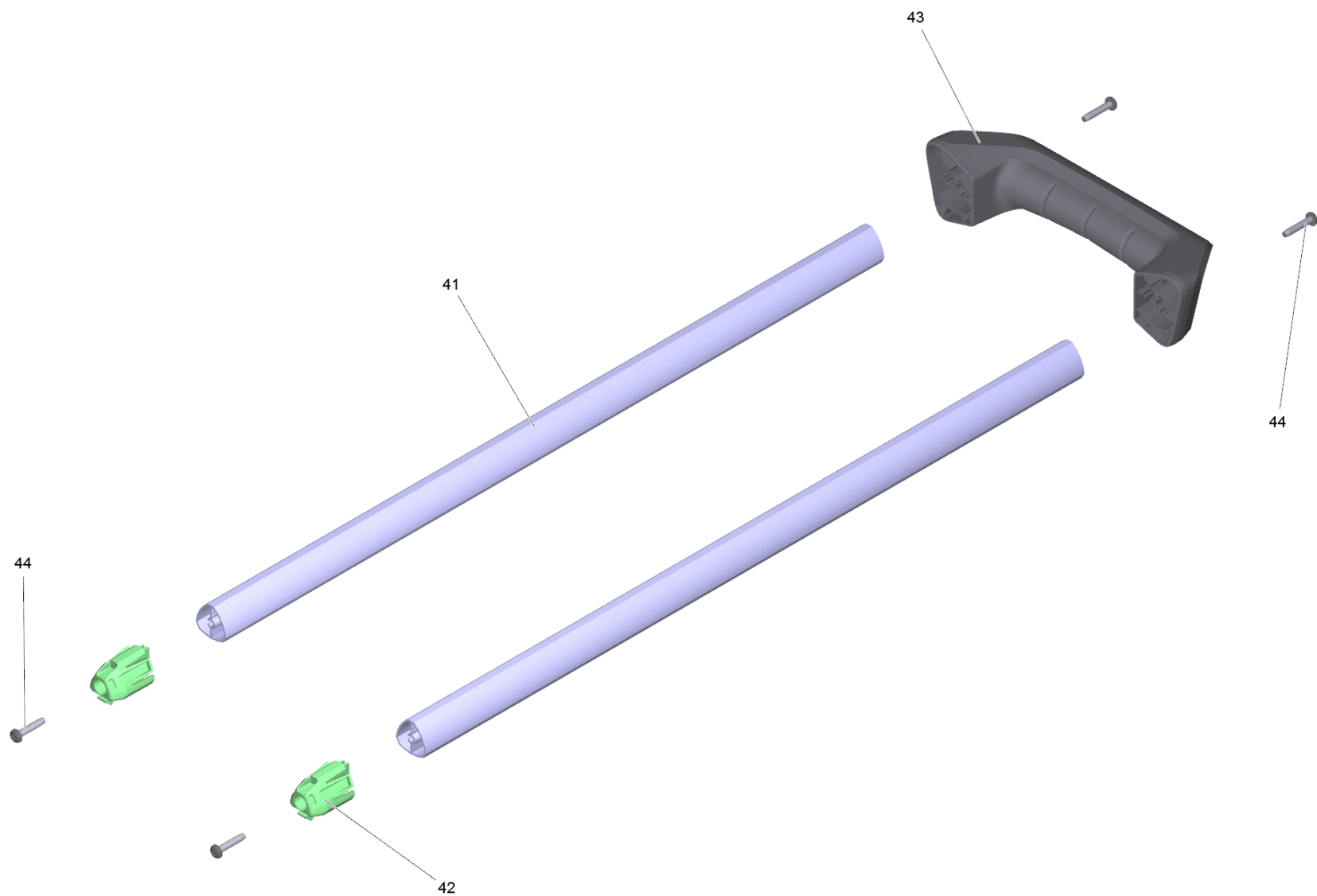
53 E-Kasten kpl. K7 Smart *EU (4.800-015.3)

| POS | Artikelnr. | Beschreibung | Anzahl | Einheit |
|------------|-------------------|-----------------------|---------------|----------------|
| 70 | 5.363-749.0 | Dichtung Steuerkolben | 1 | ST |



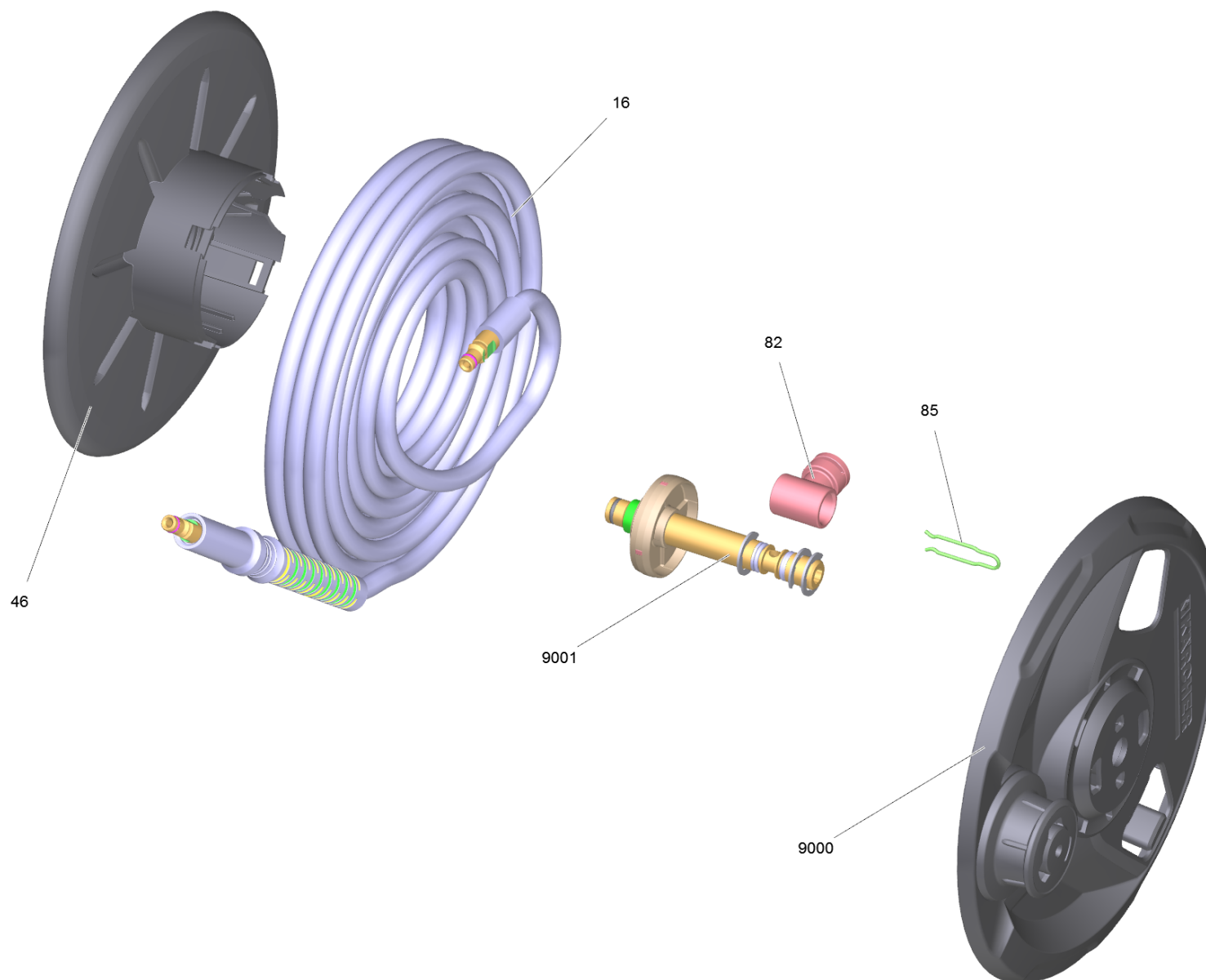
3 MJ 180 3-in-1 Multi Jet Full Control (2.643-907.0)

| POS | Artikelnr. | Beschreibung | Anzahl | Einheit |
|------------|-------------------|---------------------|---------------|----------------|
| 9500 | 2.640-729.0 | O-Ring Set | 1 | ST |



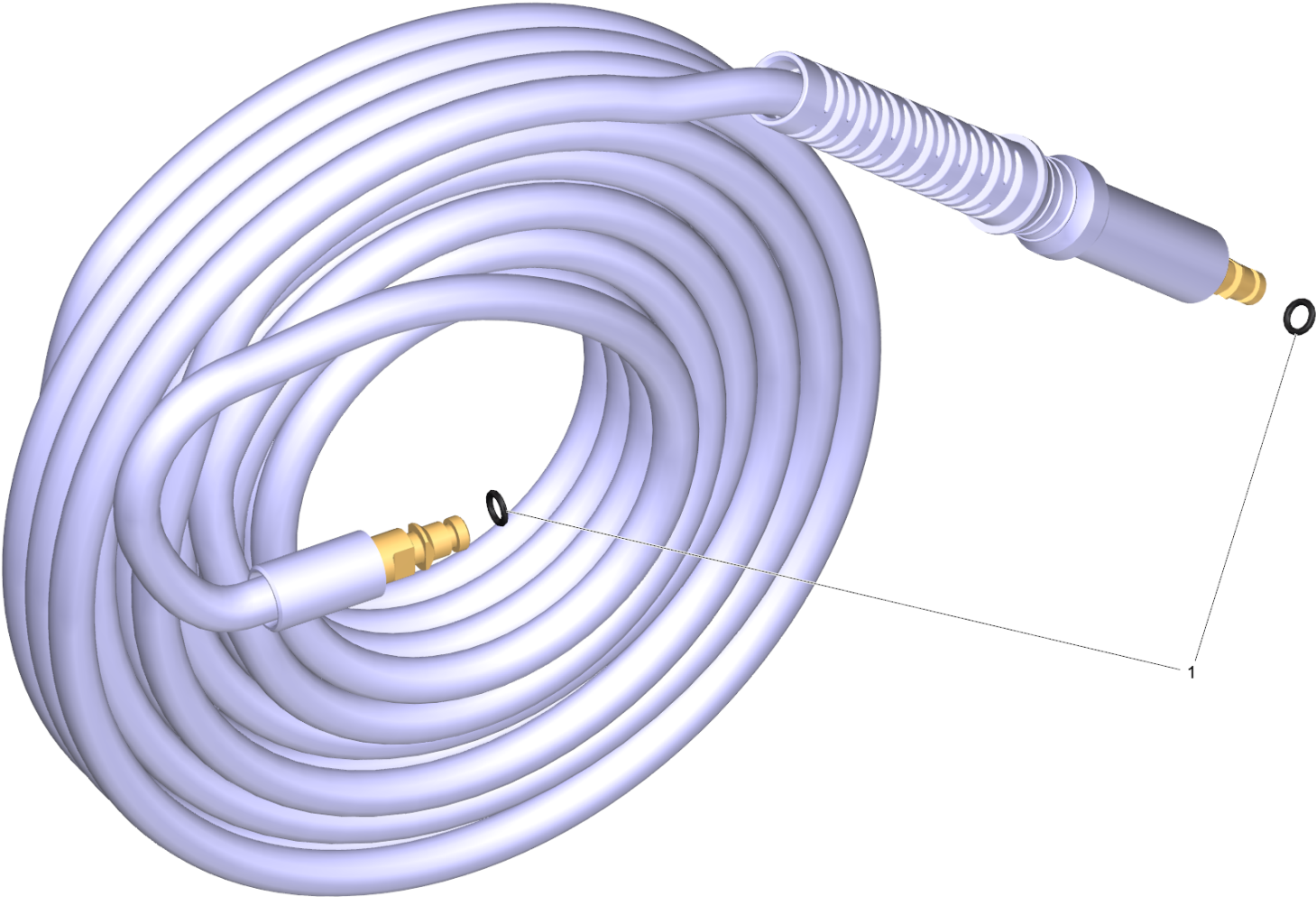
14 Griff kpl.

| POS | Artikelnr. | Beschreibung | Anzahl | Einheit |
|------------|-------------------|-------------------------------|---------------|----------------|
| 41 | 5.105-015.0 | Rohr L=500 | 2 | ST |
| 42 | 9.038-640.0 | Endstueck | 2 | ST |
| 43 | 5.322-163.0 | Handgriff | 1 | ST |
| 44 | 7.303-034.0 | Schraube M4x20-ST-R2R (IN6RD) | 4 | ST |



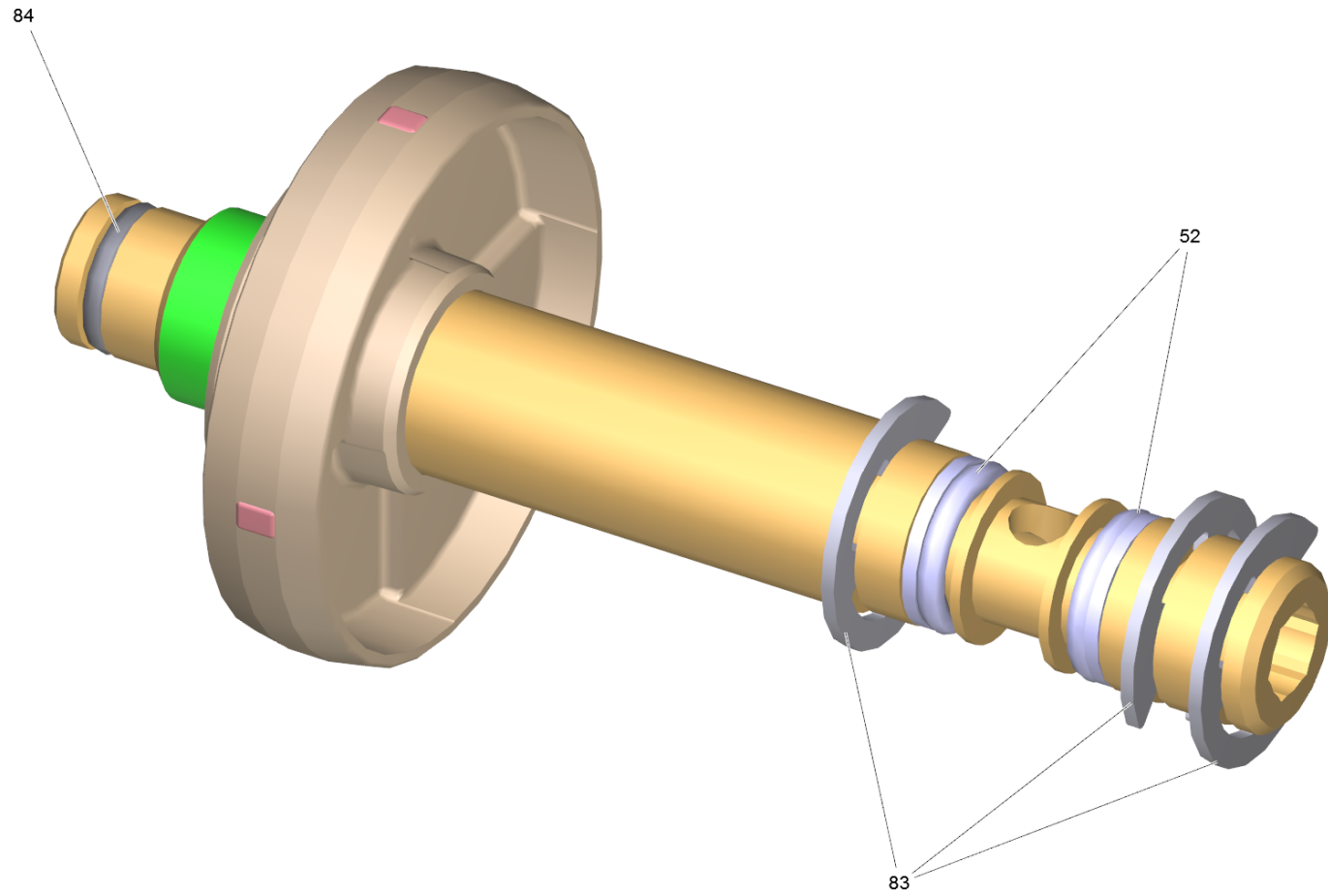
28 Schlauchtrommel HD kpl. (18MPa)

| POS | Artikelnr. | Beschreibung | Anzahl | Einheit |
|------------|-------------------|--------------------------------|---------------|----------------|
| 16 | 6.396-493.0 | HD-Schlauch 18MPa/10 60°C QC B | 1 | ST |
| 46 | 9.038-492.0 | Schlauchtrommel innen | 1 | ST |
| 82 | 5.401-308.0 | Drehdurchfuehrung | 1 | ST |
| 85 | 5.059-401.0 | Klammer | 1 | ST |
| 123 | 6.288-088.0 | Fett PFAE 5g | 1 | ST |
| 9000 | 2.885-471.0 | ET-Satz Schlauchtrommel | 1 | ST |
| 9001 | 2.885-472.0 | ET-Satz Hohlwelle | 1 | ST |



16 HD-Schlauch 18MPa/10 60°C QC B (6.396-493.0)

| POS | Artikelnr. | Beschreibung | Anzahl | Einheit |
|------------|-------------------|---------------------|---------------|----------------|
| 1 | 2.640-729.0 | O-Ring Set | 1 | ST |



9001 ET-Satz Hohlwelle (2.885-472.0)

| POS | Artikelnr. | Beschreibung | Anzahl | Einheit |
|------------|-------------------|--------------------------------------|---------------|----------------|
| 52 | 6.363-628.0 | O-Ring kpl. | 2 | ST |
| 83 | 7.343-306.0 | Sicherungsscheibe 12-St-A2E DIN 6799 | 3 | ST |
| 84 | 6.362-151.0 | O-Ring 10 x 2 NBR 70 | 1 | ST |