

Ersatzteilliste

(1.324-133.0) K 4 Premium Power Control Home *EU

Inhaltsverzeichnis

K 4 Premium Power Control Home *EU (1.324-133.0)	3
10 Ersatzteil-Set G 160 Power Control (2.885-738.0)	5
11 VP 145 Strahlrohr (verpackt) (2.642-725.0)	7
12 DB 145 Dreckfraeser verpackt (2.642-728.0)	9
17 T 5 (2.644-084.0)	11
1 T 5 kpl.	13
2 Lagerbock kpl.	15
1 Adapter kpl.	17
901 Ersatzduesen T-Racer (2.644-081.0)	19
901 Ersatzteil-Set Duesen 017 (2.885-477.0)	21
2 Einstufige Strahlrohrverlaengerung (2.643-240.0)	23
109 Pumpensatz kpl. K4 FC *EU	25
110 Geradschubfuehrung kpl. FC K4 (9.013-340.0)	27
120 Pumpe WCM plastic (HR) new	29
1 Kopfstueck WCM c/guarnizioni Tuico (9.002-552.0)	31
2 Ersatzteilsatz (9.002-028.0)	33
130 ET-Satz Motor kpl. (9.002-416.0)	35
10 Motor kpl. FC H70 WCM 3/3.5	37
140 Sauganschluss kpl. FC (9.013-345.0)	39
150 HD-Abgang K4 NCR (9.013-623.3)	41
160 HD-Abgang innen kpl. K4 FC (9.013-355.0)	43
170 E-Kasten K4 (9.002-417.0)	45
120 Schlauchtrommel FC 16MPa/8m	47
13 HD-Schlauch 18MPa/10 60°C QC B (6.396-493.0)	49
9002 ET-Satz Schlauchtrommel (9.002-440.0)	51
131 Rad paarweise FC 1K D160 (9.002-438.0)	53



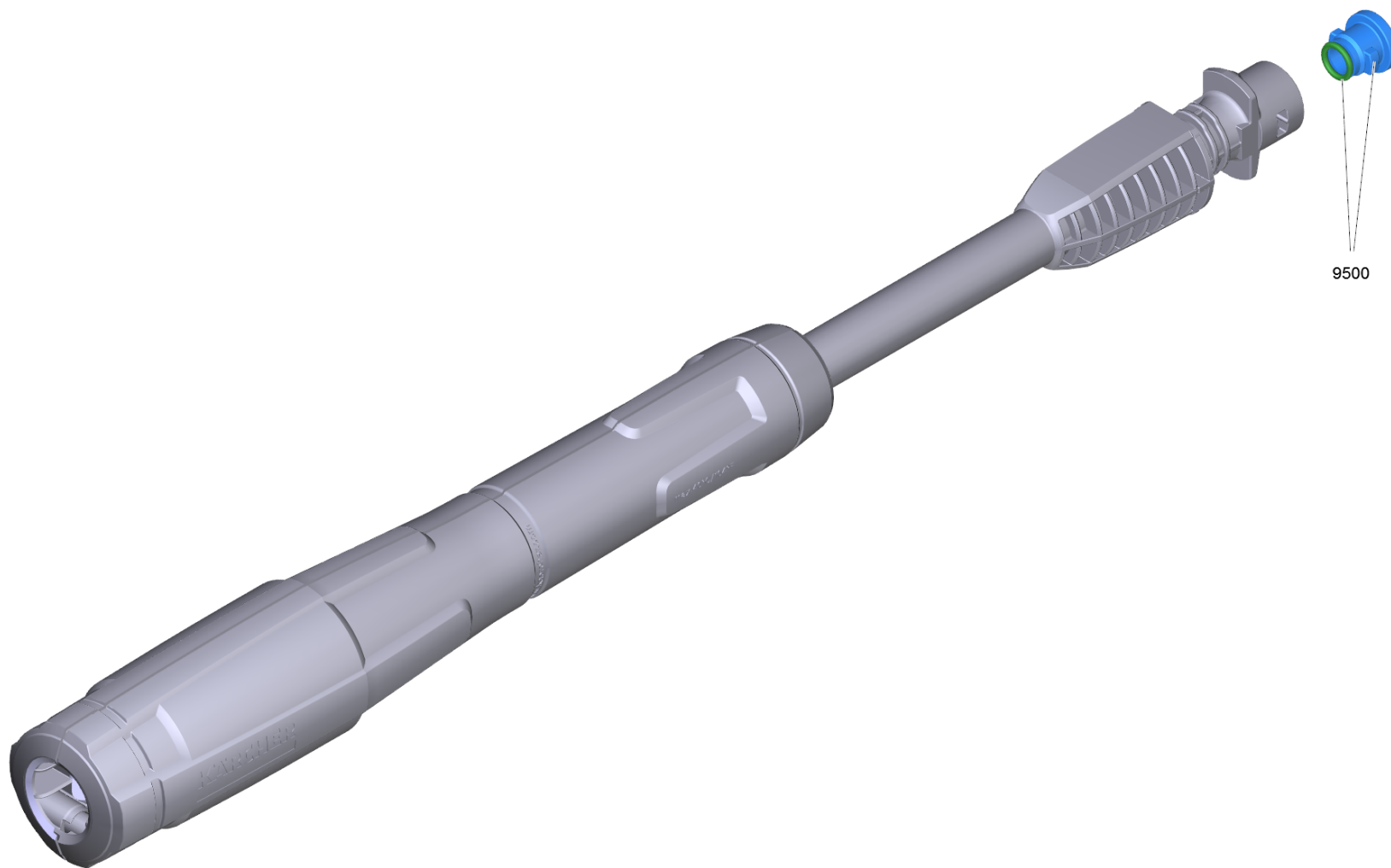
K 4 Premium Power Control Home *EU (1.324-133.0)

POS	Artikelnr.	Beschreibung	Anzahl	Einheit
10	2.885-738.0	Ersatzteil-Set G 160 Power Control	1	ST
11	2.642-725.0	VP 145 Strahlrohr (verpackt)	1	ST
12	2.642-728.0	DB 145 Dreckfraeser verpackt	1	ST
17	2.644-084.0	T 5	1	ST
51	5.387-620.0	Warnschild neu	1	ST
109		Pumpensatz kpl. K4 FC *EU	1	ST
110	9.037-693.0	Griff Schalter	1	ST
111	9.002-436.0	ET-Satz Gehaeuse hinten	1	ST
112	9.038-456.0	Chassis FC	2	ST
114	9.038-659.3	Gehaeuse vorderer K4-K5 SCR	1	ST
115	9.002-448.0	ET-Satz Teleskop Handgriff	2	ST
120		Schlauchtrommel FC 16MPa/8m	1	ST
122	9.038-661.3	Stossfaenger K4-K5 PC	1	ST
123	9.013-417.0	RM Aufnahme Station compl. FC	1	ST
125	9.086-221.0	Schraube ATF 4.1x22	8	ST
126	7.303-026.0	Schraube 4x16 -A2-70 (In6Rd)	10	ST
127	9.002-447.0	ET-Satz Handgriff	1	ST
128	6.465-031.0	Anschluss 3/4	1	ST
129	9.086-203.0	Schraube 4x22	2	ST
130	5.317-896.0	Bolzen Standfuss	2	ST
131	9.002-438.0	Rad paarweise FC 1K D160	1	ST
132	9.038-665.3	Fassung Gun	1	ST
136	9.002-435.0	Zubehoerset	1	ST
137	9.002-445.0	ET-Satz Abdeckung oben	1	ST
901	9.038-445.0	Radkappe schwarz	2	ST
902	4.100-815.0	ET-Satz Abstuetzung Logo K4	1	ST



10 Ersatzteil-Set G 160 Power Control (2.885-738.0)

POS	Artikelnr.	Beschreibung	Anzahl	Einheit
6	5.332-464.0	Druckfeder	1	ST



9500

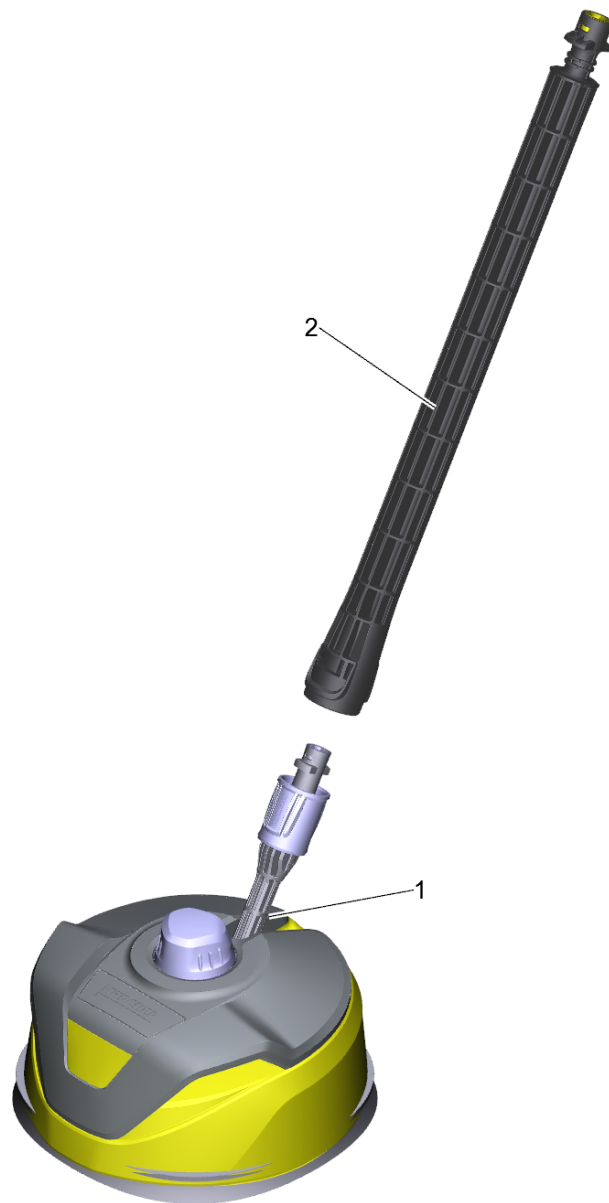
11 VP 145 Strahlrohr (verpackt) (2.642-725.0)

POS	Artikelnr.	Beschreibung	Anzahl	Einheit
9500	2.640-729.0	O-Ring Set	1	ST



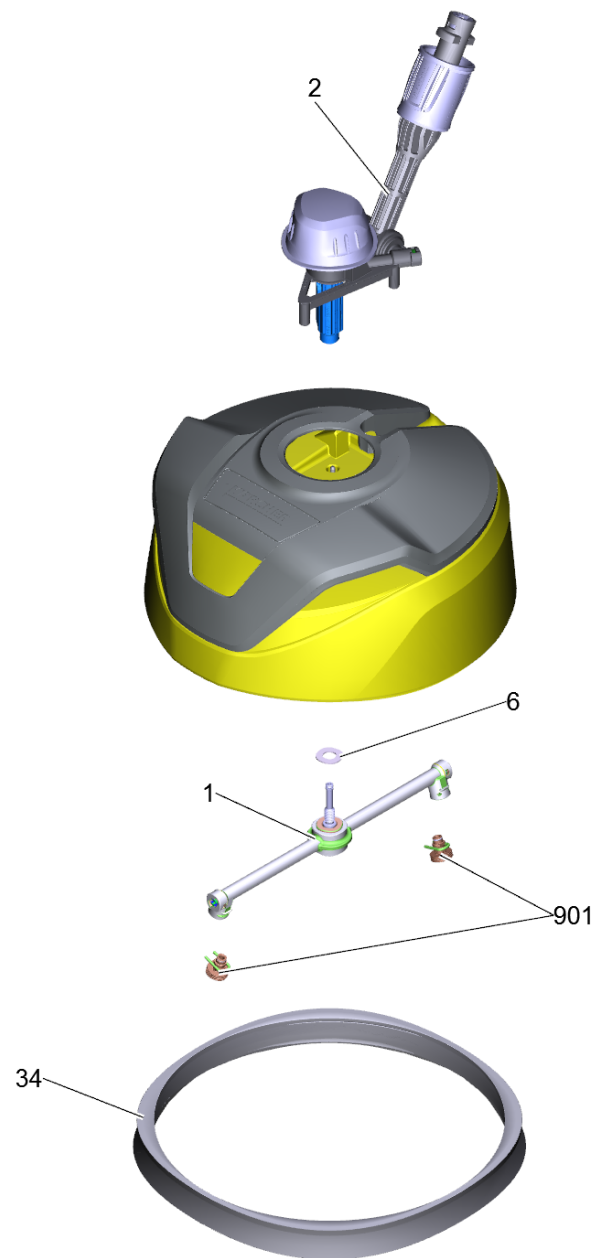
12 DB 145 Dreckfraeser verpackt (2.642-728.0)

POS	Artikelnr.	Beschreibung	Anzahl	Einheit
9500	2.640-729.0	O-Ring Set	1	ST



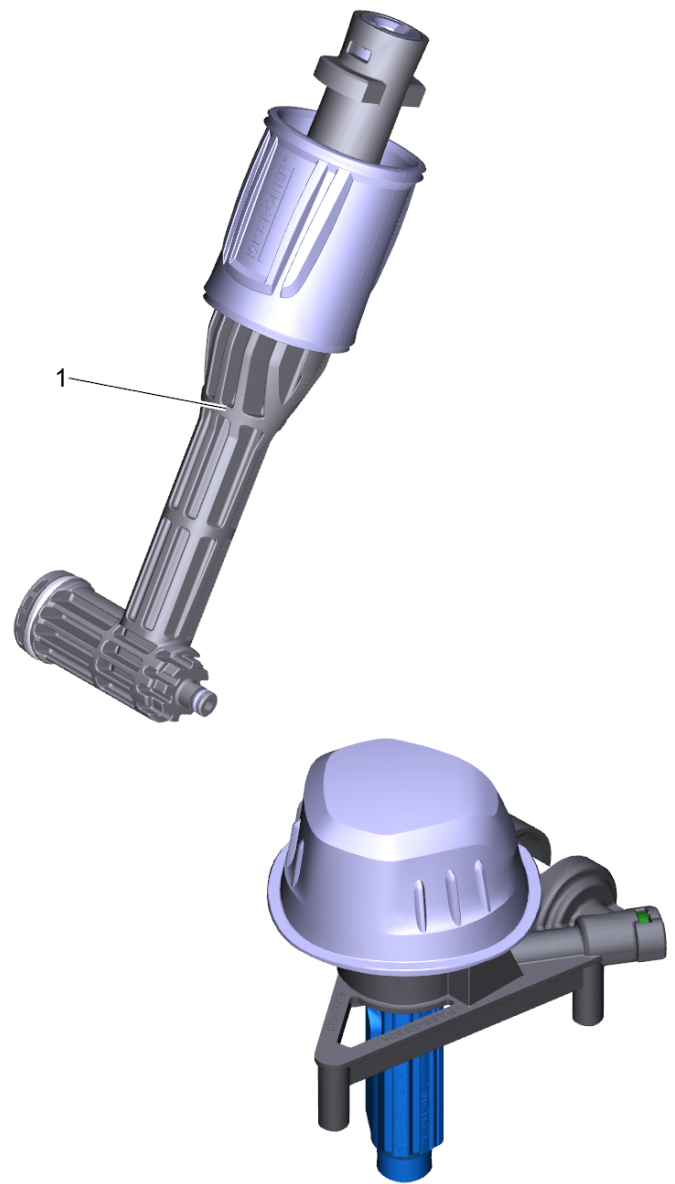
17 T 5 (2.644-084.0)

POS	Artikelnr.	Beschreibung	Anzahl	Einheit
1		T 5 kpl.	1	ST
2	2.643-240.0	Einstufige Strahlrohrverlaengerung	1	ST



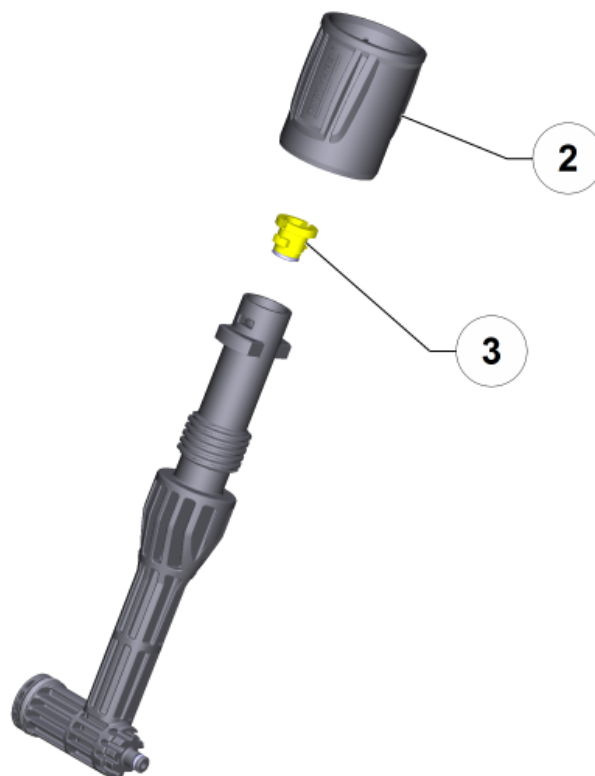
1 T 5 kpl.

POS	Artikelnr.	Beschreibung	Anzahl	Einheit
1	4.762-603.3	Rotor kpl.	1	ST
2		Lagerbock kpl.	1	ST
6	5.115-971.0	Scheibe	1	ST
34	6.371-339.3	Streifenbuerste	1	ST
901	2.644-081.0	Ersatzduesen T-Racer	1	ST
901	2.885-477.0	Ersatzteil-Set Duesen 017	1	ST
	Positionstext1: 1.601-842.0/-843.0/-942.0/-943.0			



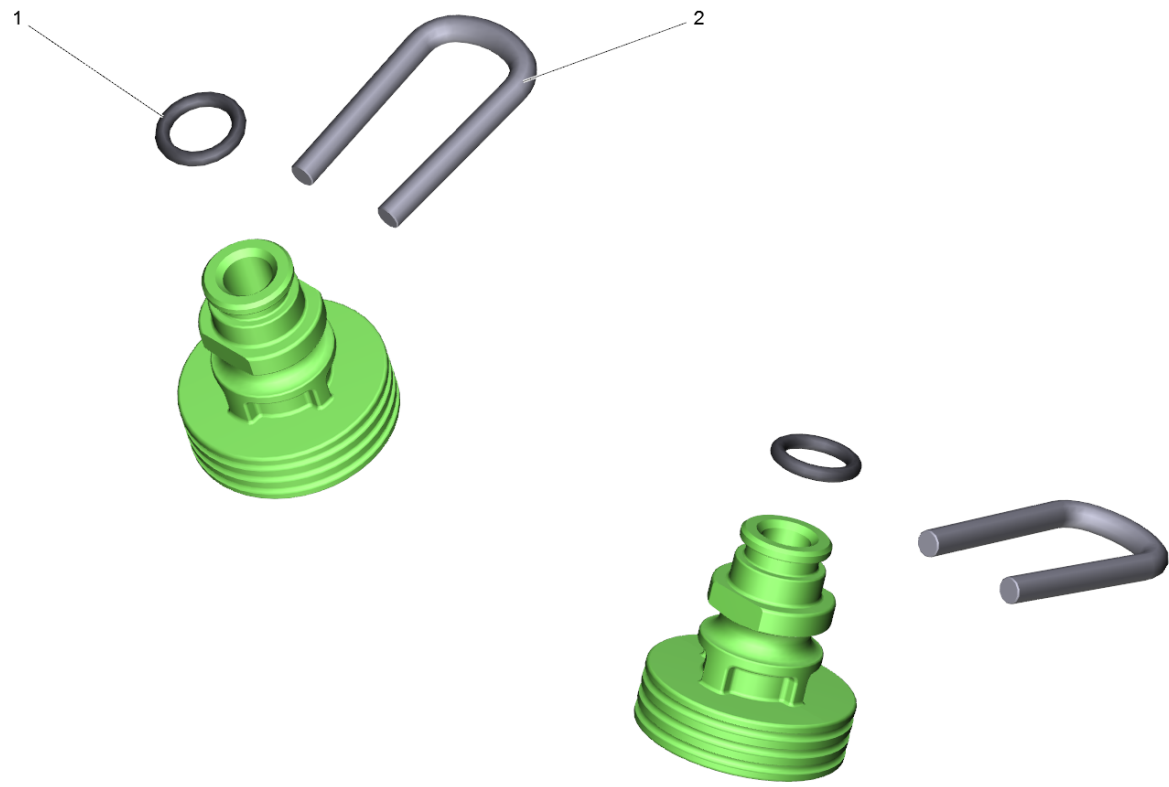
2 Lagerbock kpl.

POS	Beschreibung	Anzahl	Einheit
1	Adapter kpl.	1	ST



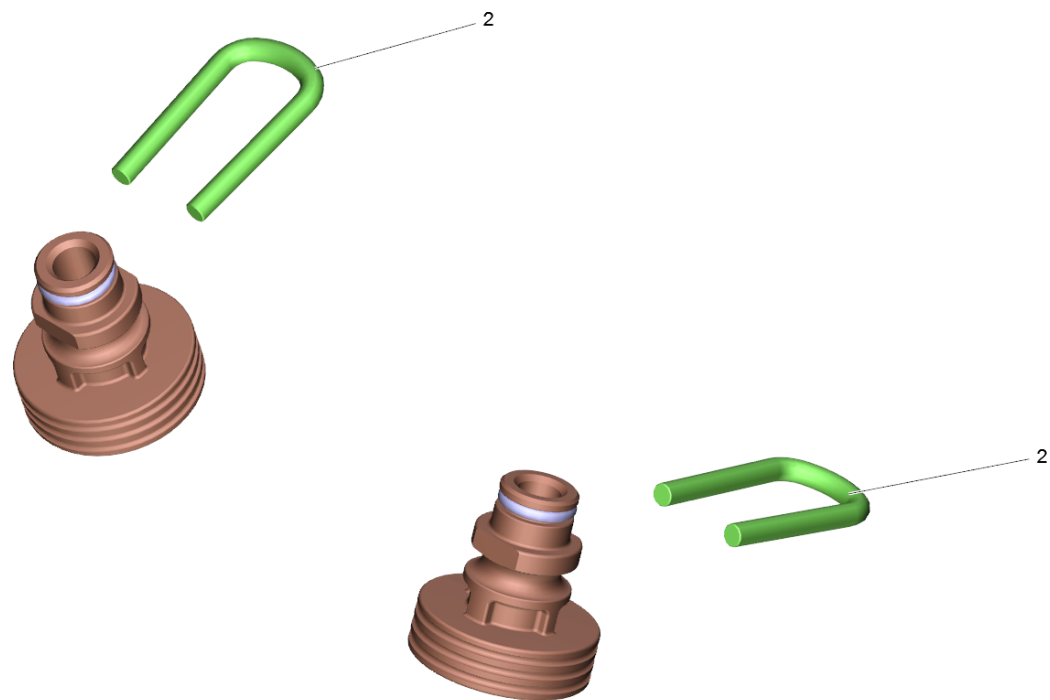
1 Adapter kpl.

POS	Artikelnr.	Beschreibung	Anzahl	Einheit
2	5.310-160.0	Mutter Kaercher	1	ST
3	2.640-729.0	O-Ring Set	1	ST



901 Ersatzduesen T-Racer (2.644-081.0)

POS	Artikelnr.	Beschreibung	Anzahl	Einheit
1	6.363-609.0	O-Ring 5 x 1,2 -EPDM	2	ST
2	5.037-151.0	Klammer	2	ST



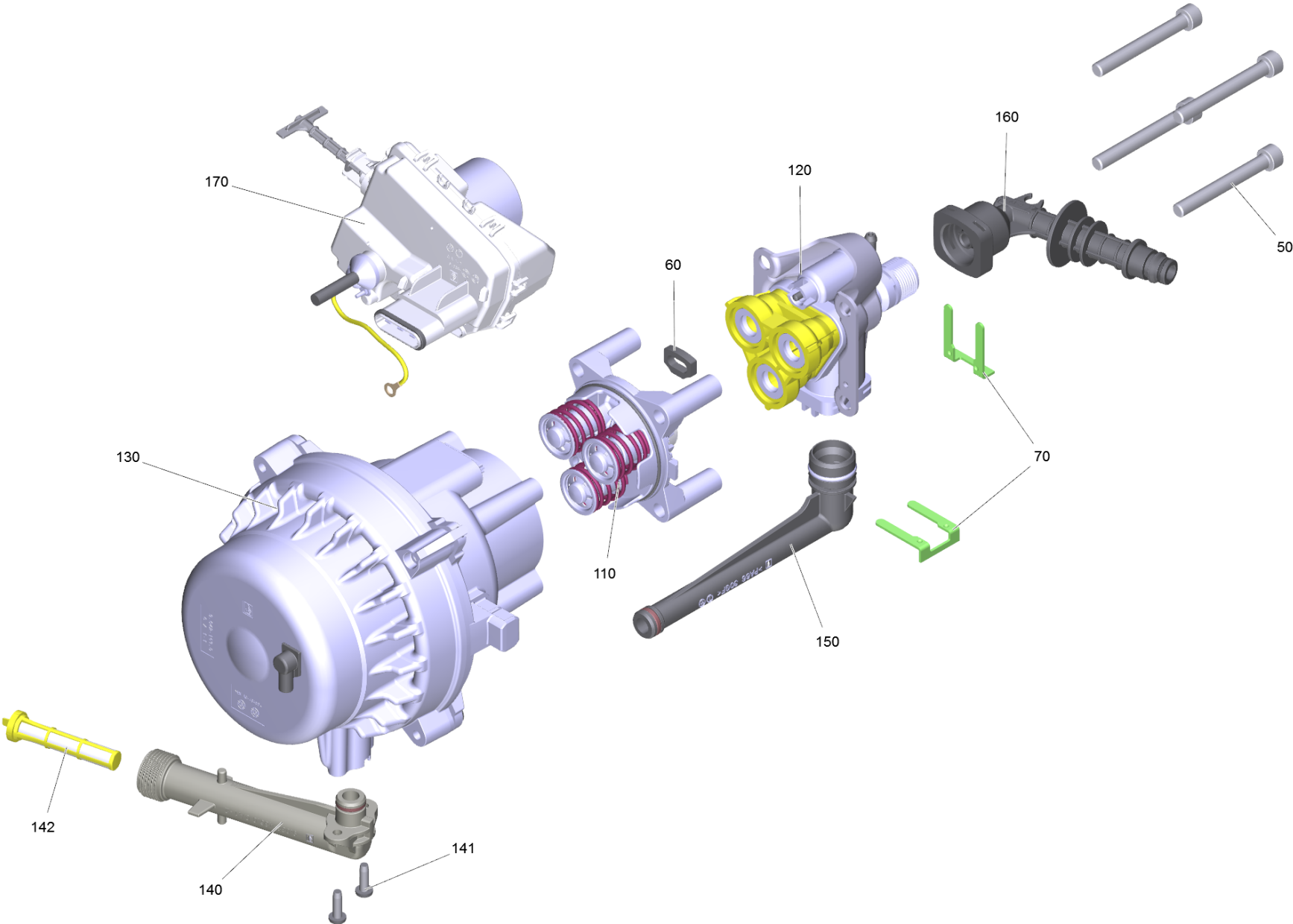
901 Ersatzteil-Set Duesen 017 (2.885-477.0)

POS	Artikelnr.	Beschreibung	Anzahl	Einheit
2	5.037-151.0	Klammer	1	ST



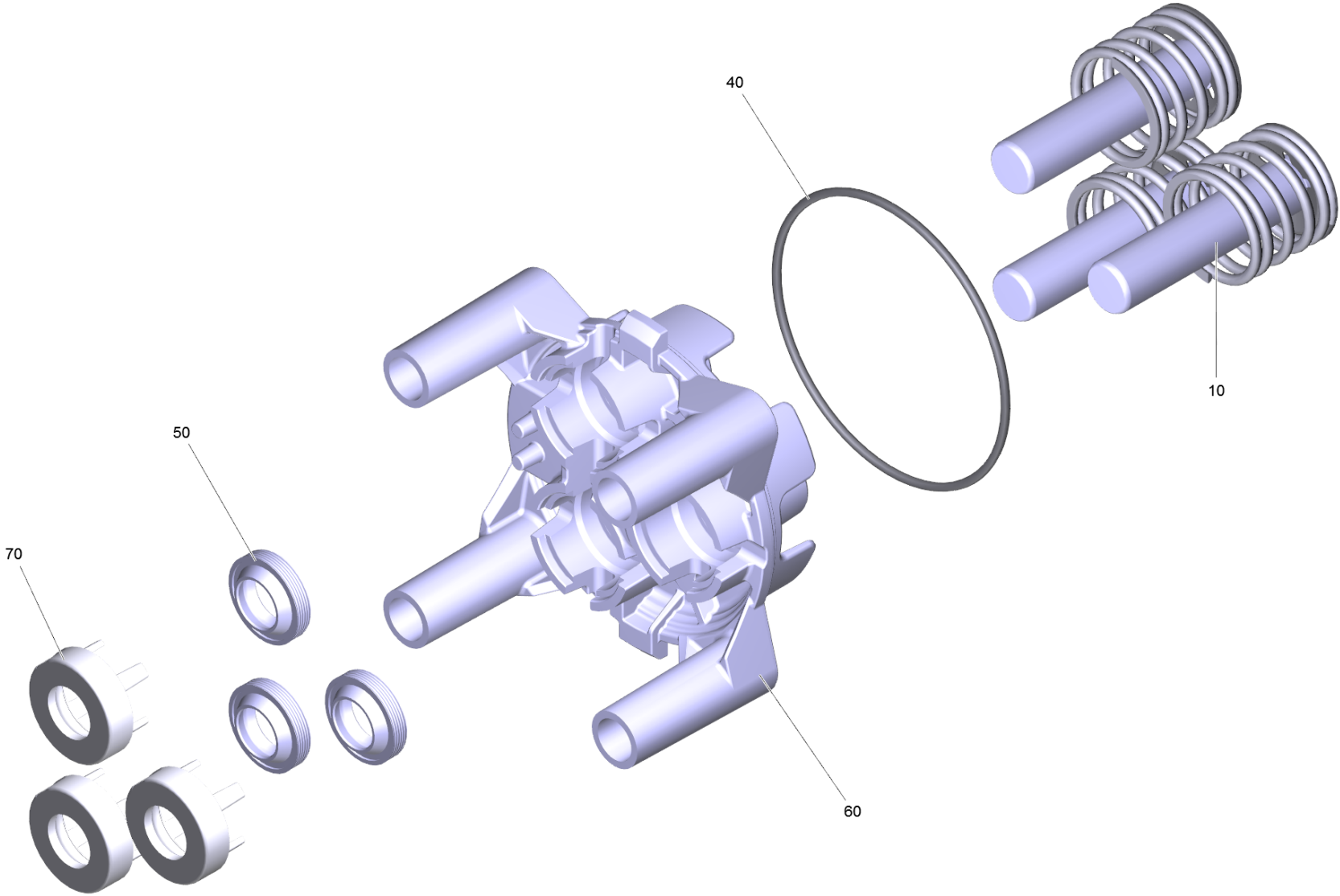
2 Einstufige Strahlrohrverlaengerung (2.643-240.0)

POS	Artikelnr.	Beschreibung	Anzahl	Einheit
3	2.640-729.0	O-Ring Set	1	ST
8	5.332-464.0	Druckfeder	1	ST
10	5.310-160.0	Mutter Kaercher	1	ST



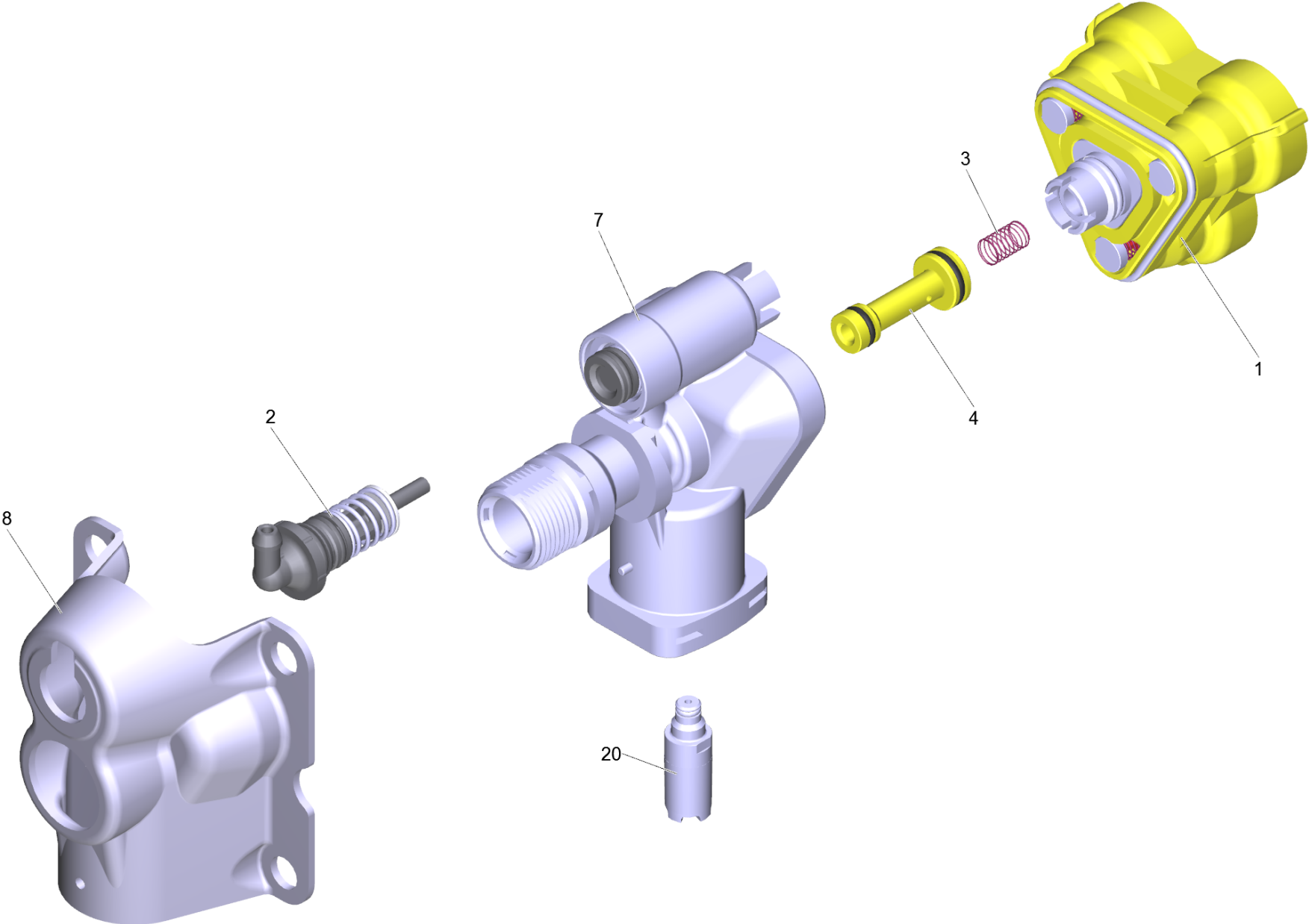
109 Pumpensatz kpl. K4 FC *EU

POS	Artikelnr.	Beschreibung	Anzahl	Einheit
50	9.086-200.0	Schraube M 8x55 Class 8.8	4	ST
60	9.048-071.0	Dichtung	1	ST
70	9.039-148.0	Klammer	2	ST
110	9.013-340.0	Geradschubfuehrung kpl. FC K4	1	ST
120		Pumpe WCM plastic (HR) new	1	ST
130	9.002-416.0	ET-Satz Motor kpl.	1	ST
140	9.013-345.0	Sauganschluss kpl. FC	1	ST
141	7.303-076.0	Bl.Schr. ST4,8X13 -St-R2R (In6Rd)	2	ST
142	5.731-021.0	Feinfilter K4/K5	1	ST
150	9.013-623.3	HD-Abgang K4 NCR	1	ST
160	9.013-355.0	HD-Abgang innen kpl. K4 FC	1	ST
170	9.002-417.0	E-Kasten K4	1	ST
180	6.964-092.0	Fliessfett 50ml	1	ST



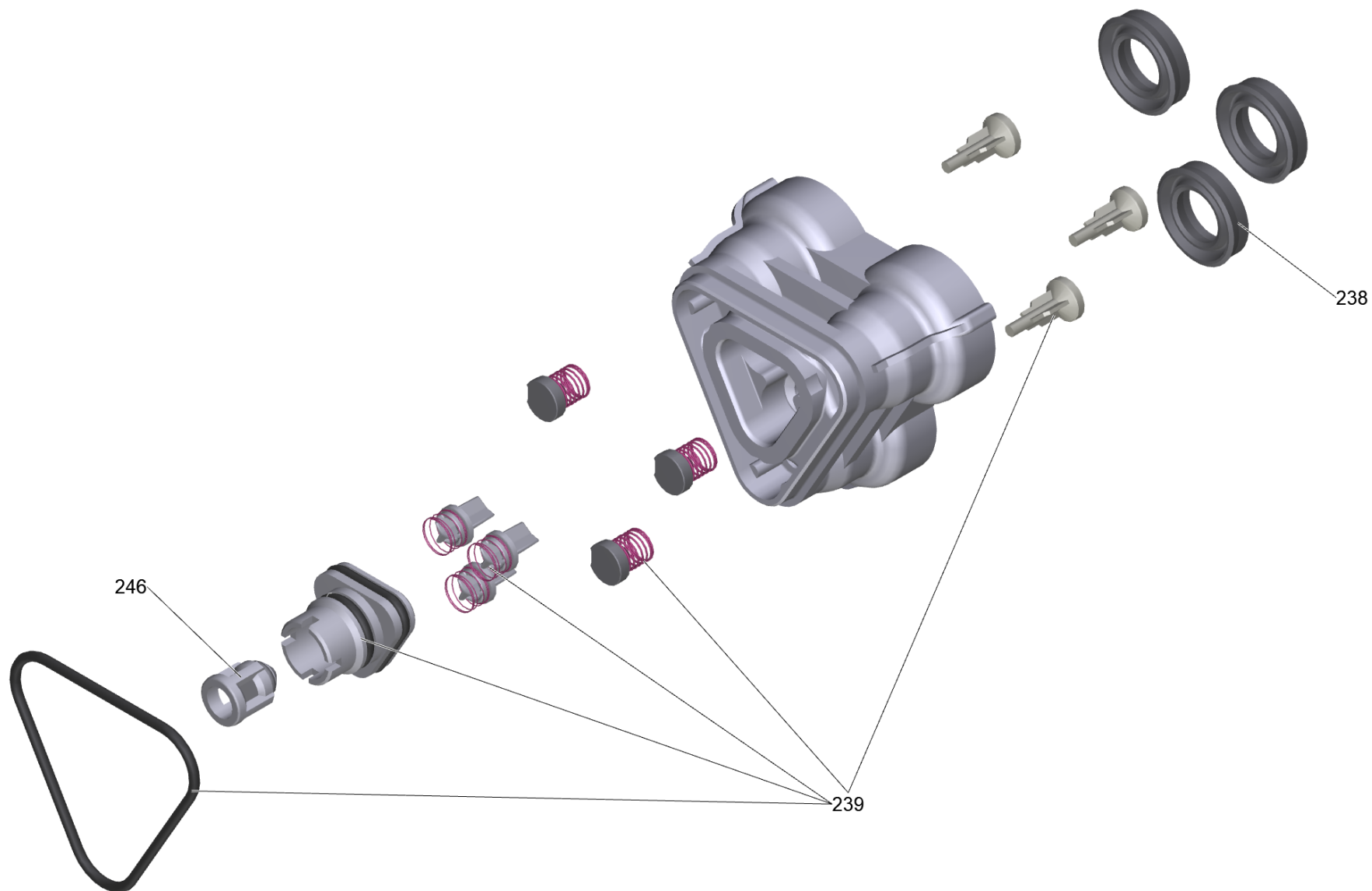
110 Geradschubfuehrung kpl. FC K4 (9.013-340.0)

POS	Artikelnr.	Beschreibung	Anzahl	Einheit
10	9.001-927.0	Kolben kpl.	1	ST
40	9.080-425.0	O-Ring 60 x 2 NBR 70	1	ST
50	9.078-015.0	Nutring	3	ST
60	9.042-149.0	Geradschubfuehrung	1	ST
70	9.038-428.0	Stuetzring 6,7 mm	3	ST



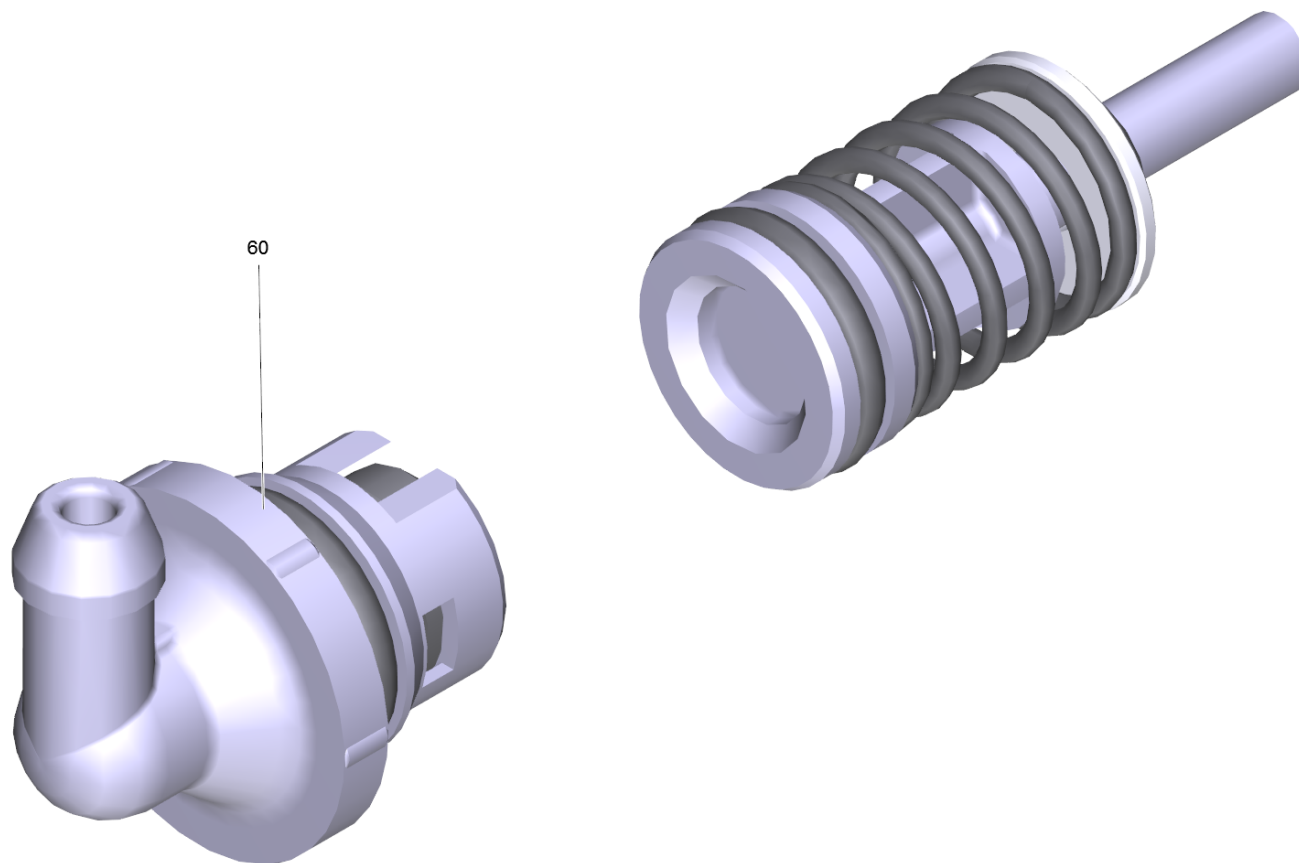
120 Pumpe WCM plastic (HR) new

POS	Artikelnr.	Beschreibung	Anzahl	Einheit
1	9.002-552.0	Kopfstueck WCM c/guarnizioni Tuico	1	ST
2	9.002-028.0	Ersatzteilsatz	1	ST
3	9.047-026.0	Feder	1	ST
4	9.002-017.0	Injektor kpl.	1	ST
7	9.002-029.0	Steuergehaeuse	1	ST
8	9.039-308.0	Deckel K130	1	ST
20	4.580-801.3	Sicherheitsventil kpl. braun (SV5/R5)	1	ST



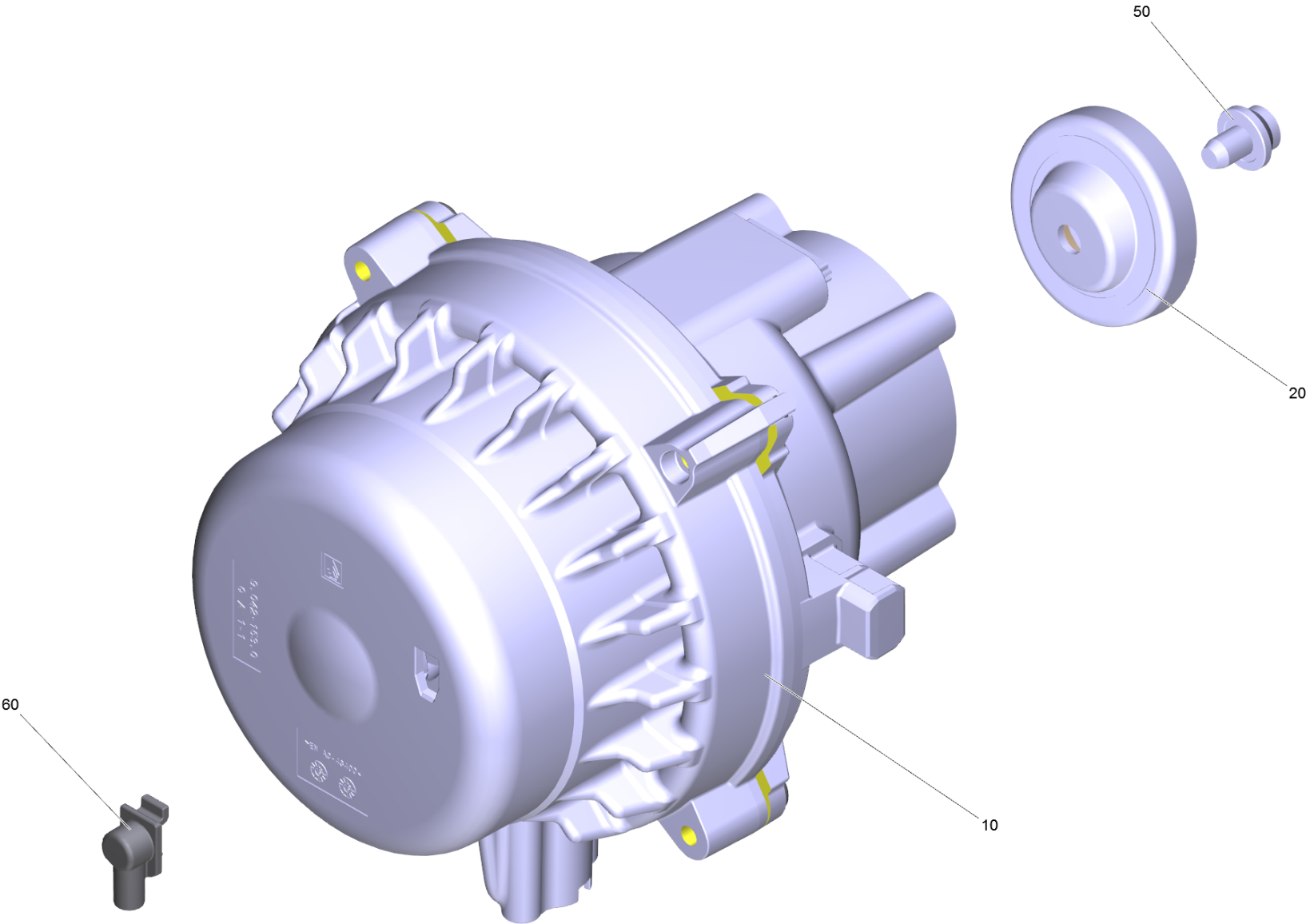
1 Kopfstueck WCM c/guarnizioni Tuico (9.002-552.0)

POS	Artikelnr.	Beschreibung	Anzahl	Einheit
238	6.362-875.0	Nutring	3	ST
246	9.001-107.0	Kaefig kpl.	1	ST
901	4.100-830.0	ET-Satz Ventile	1	ST



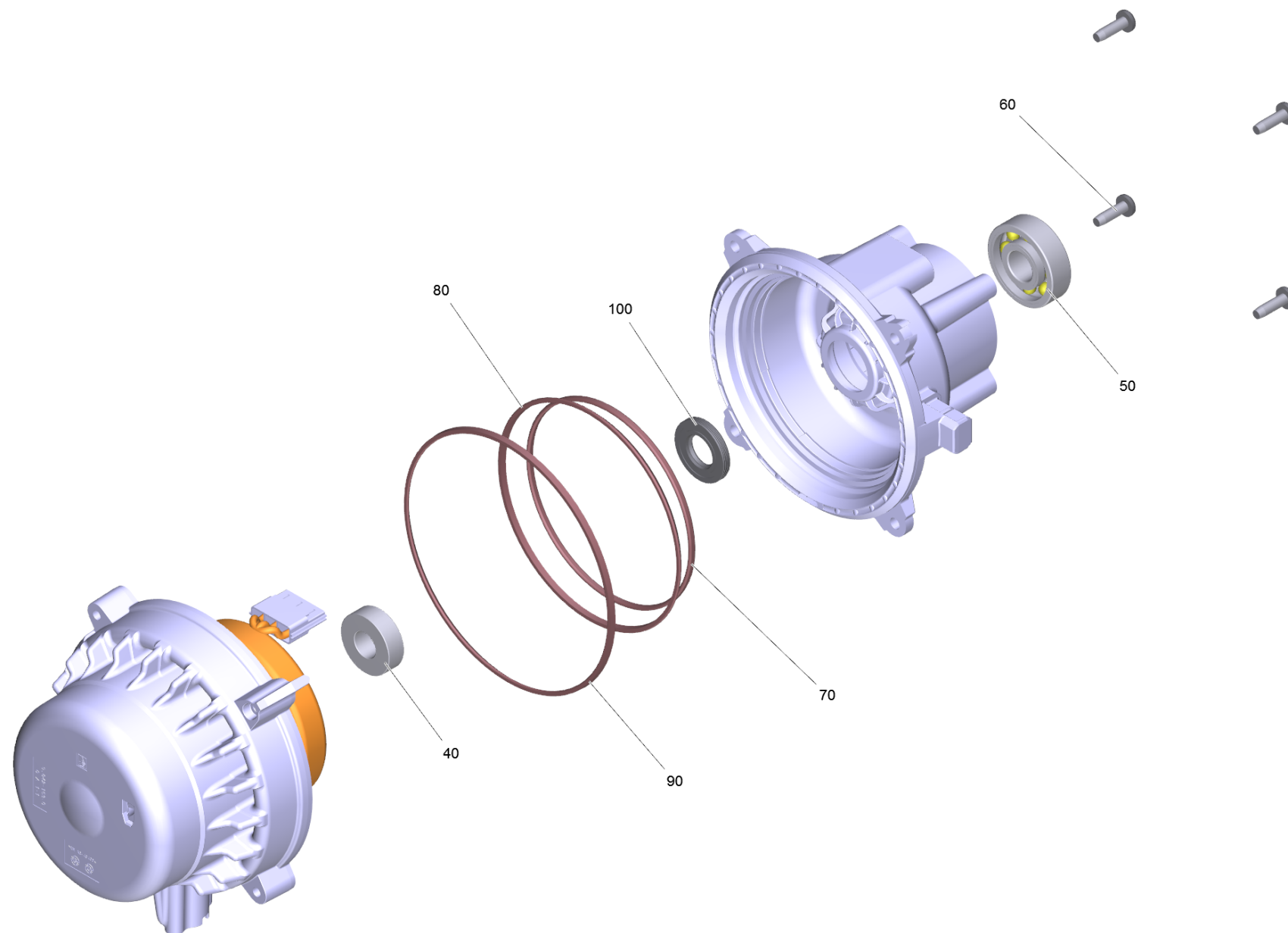
2 Ersatzteilsatz (9.002-028.0)

POS	Artikelnr.	Beschreibung	Anzahl	Einheit
60	9.002-027.0	Anschluss Reinigungsmittel	1	ST



130 ET-Satz Motor kpl. (9.002-416.0)

POS	Artikelnr.	Beschreibung	Anzahl	Einheit
10		Motor kpl. FC H70 WCM 3/3.5	1	ST
20	9.001-705.0	Taumelscheibe 10°24'	1	ST
50	9.086-205.0	Schraube	1	ST
60	9.038-381.0	Rohr Spritzschutz	1	ST



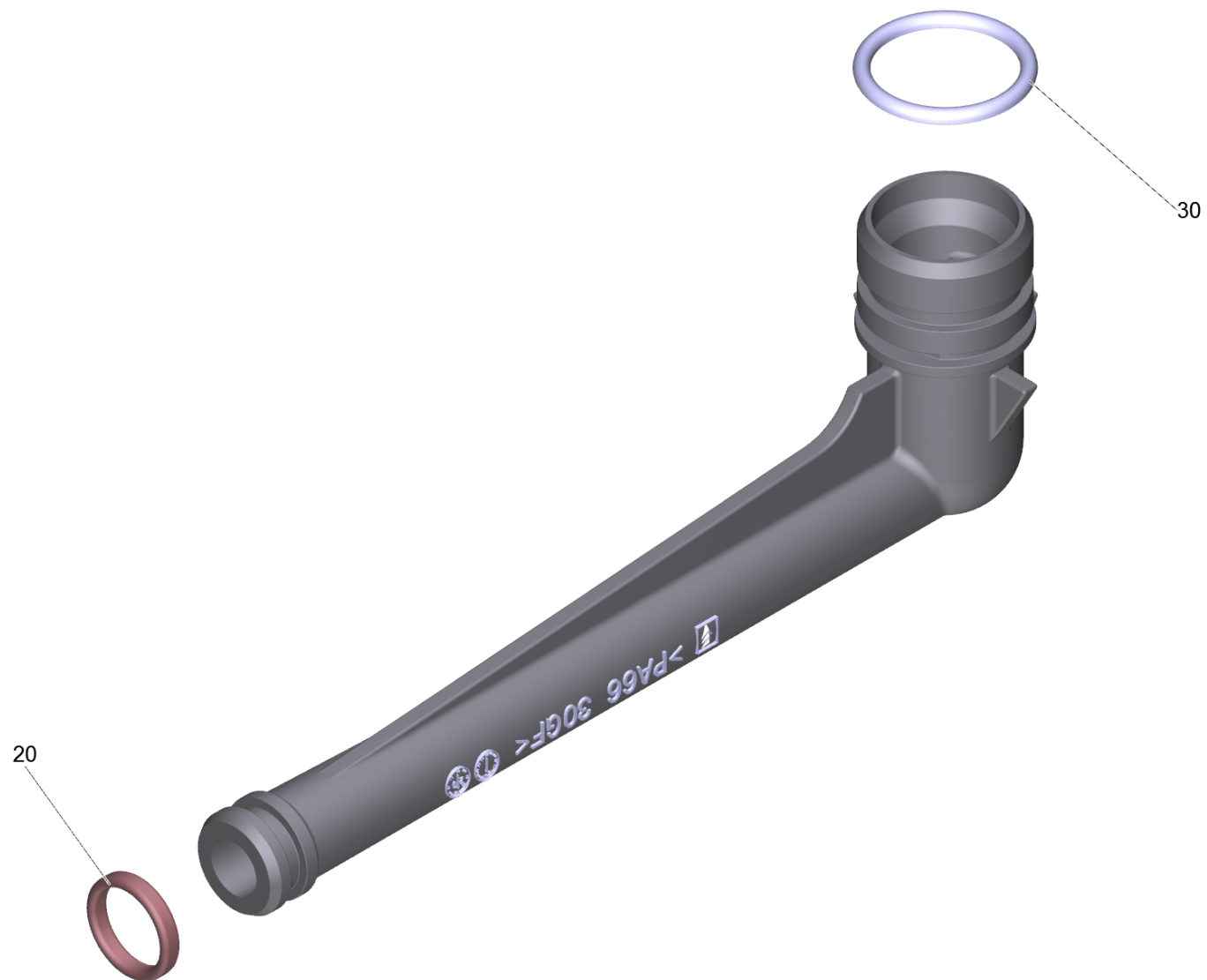
10 Motor kpl. FC H70 WCM 3/3.5

POS	Artikelnr.	Beschreibung	Anzahl	Einheit
40	7.401-128.0	Kugellager 6202-2RS -Wälzl.St DIN 625	1	ST
50	7.401-010.0	Kugellager 6303 -St DIN 625	1	ST
60	7.306-092.0	Schraube M6x20-ST- 8.8-R3R (IN6RD)	4	ST
70	9.080-503.0	O-ring d.113,0x3.0 EPDM 70	1	ST
80	9.080-504.0	O-Ring seal 124x3 EPDM 70	1	ST
90	9.080-505.0	O-Ring seal 142.2x3 EPDM 70	1	ST
100	9.078-021.0	Nutring 17x35x5	1	ST



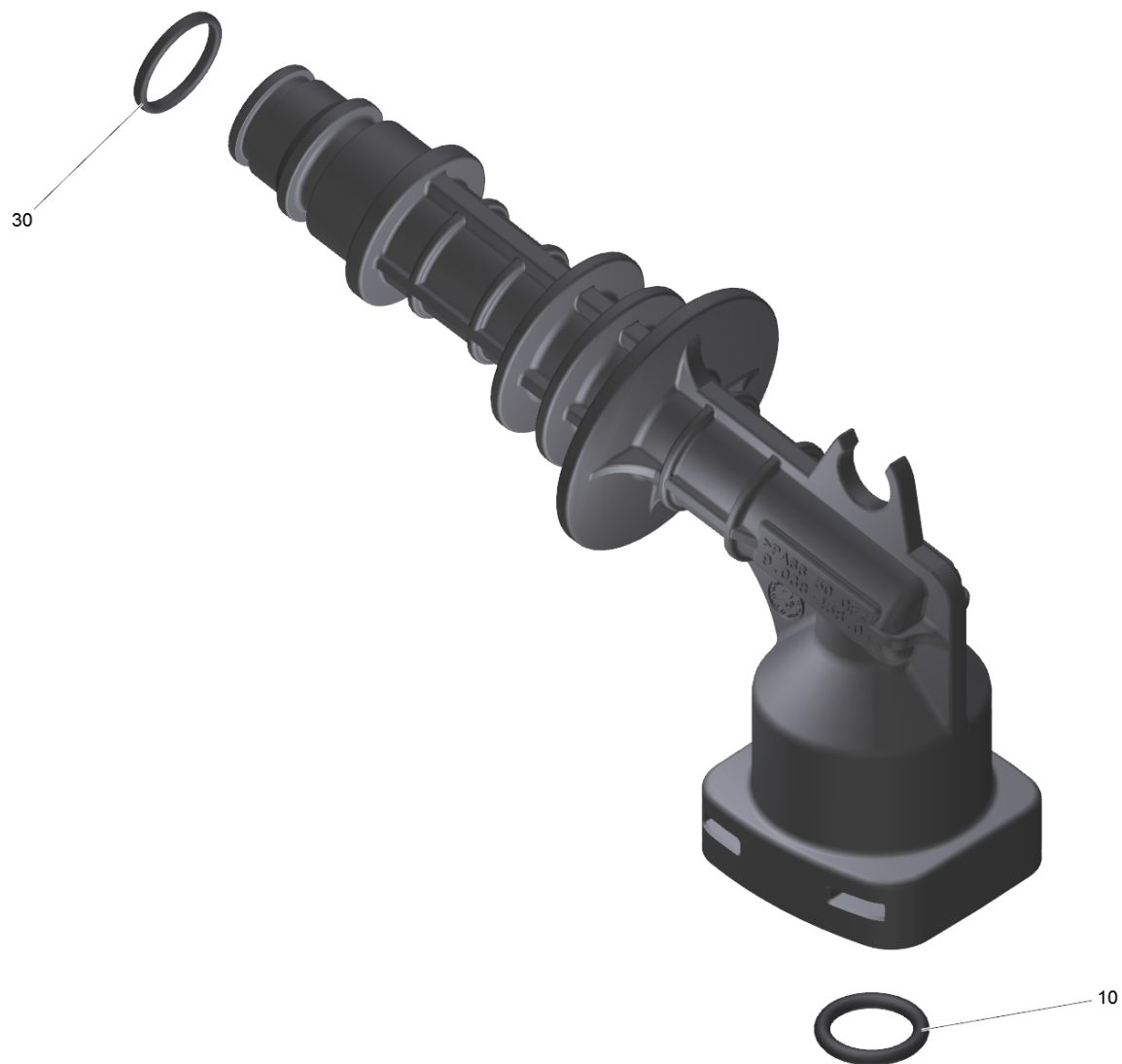
140 Sauganschluss kpl. FC (9.013-345.0)

POS	Artikelnr.	Beschreibung	Anzahl	Einheit
20	9.080-513.0	OR 12x2.1 EPDM 70 perox	1	ST



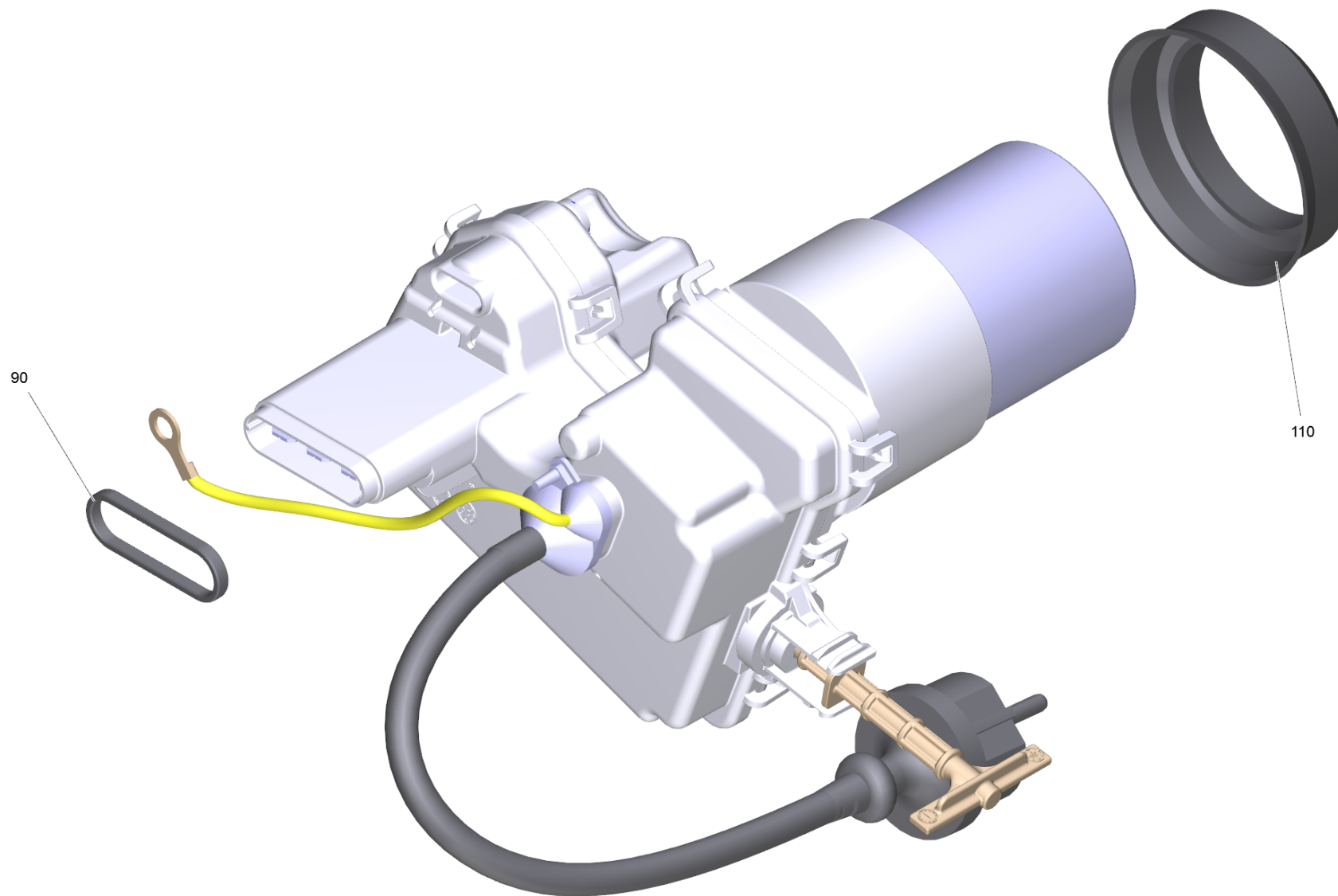
150 HD-Abgang K4 NCR (9.013-623.3)

POS	Artikelnr.	Beschreibung	Anzahl	Einheit
20	9.080-513.0	OR 12x2.1 EPDM 70 perox	1	ST
30	9.080-001.0	O-Ring 16x2,7 EPDM 50 Shore	1	ST



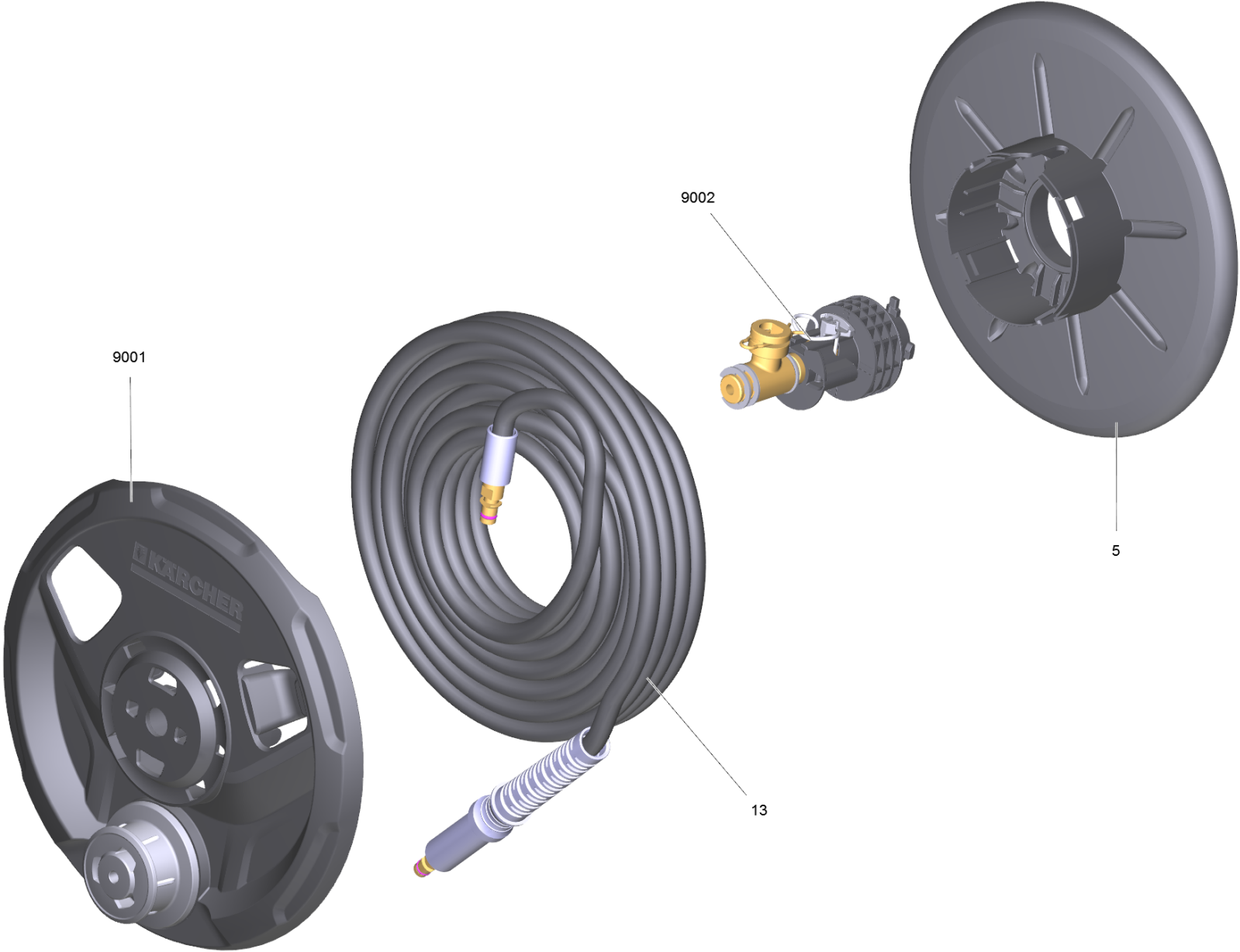
160 HD-Abgang innen kpl. K4 FC (9.013-355.0)

POS	Artikelnr.	Beschreibung	Anzahl	Einheit
10	6.362-151.0	O-Ring 10 x 2 NBR 70	1	ST
30	9.080-422.0	O-RING 11,5X1,5 NBR 70	1	ST



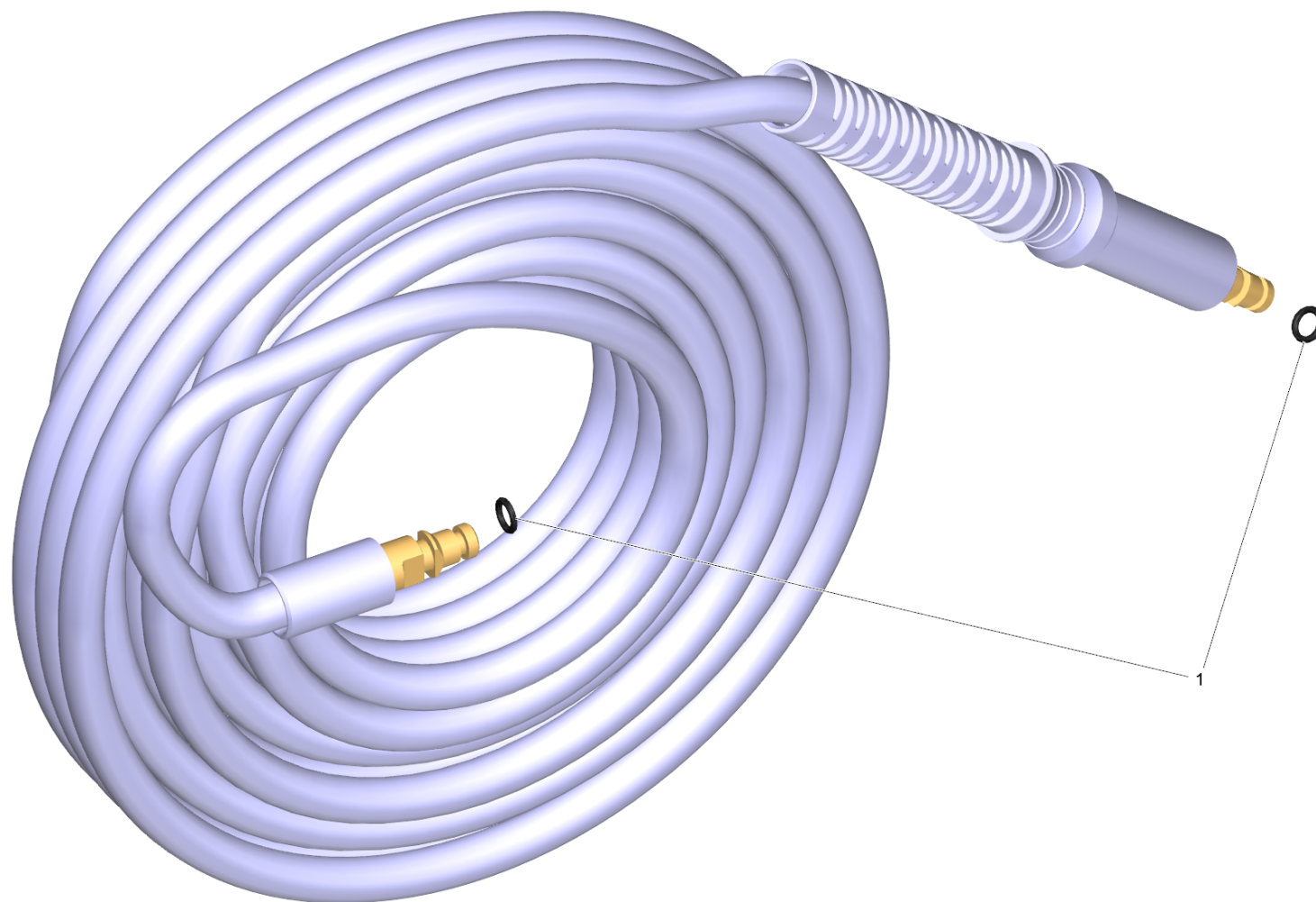
170 E-Kasten K4 (9.002-417.0)

POS	Artikelnr.	Beschreibung	Anzahl	Einheit
90	9.080-494.0	O-Ring 20x2 EPDM 70	1	ST
110	9.080-465.0	Dichtring Kondensator d.45, 70 Shore	1	ST



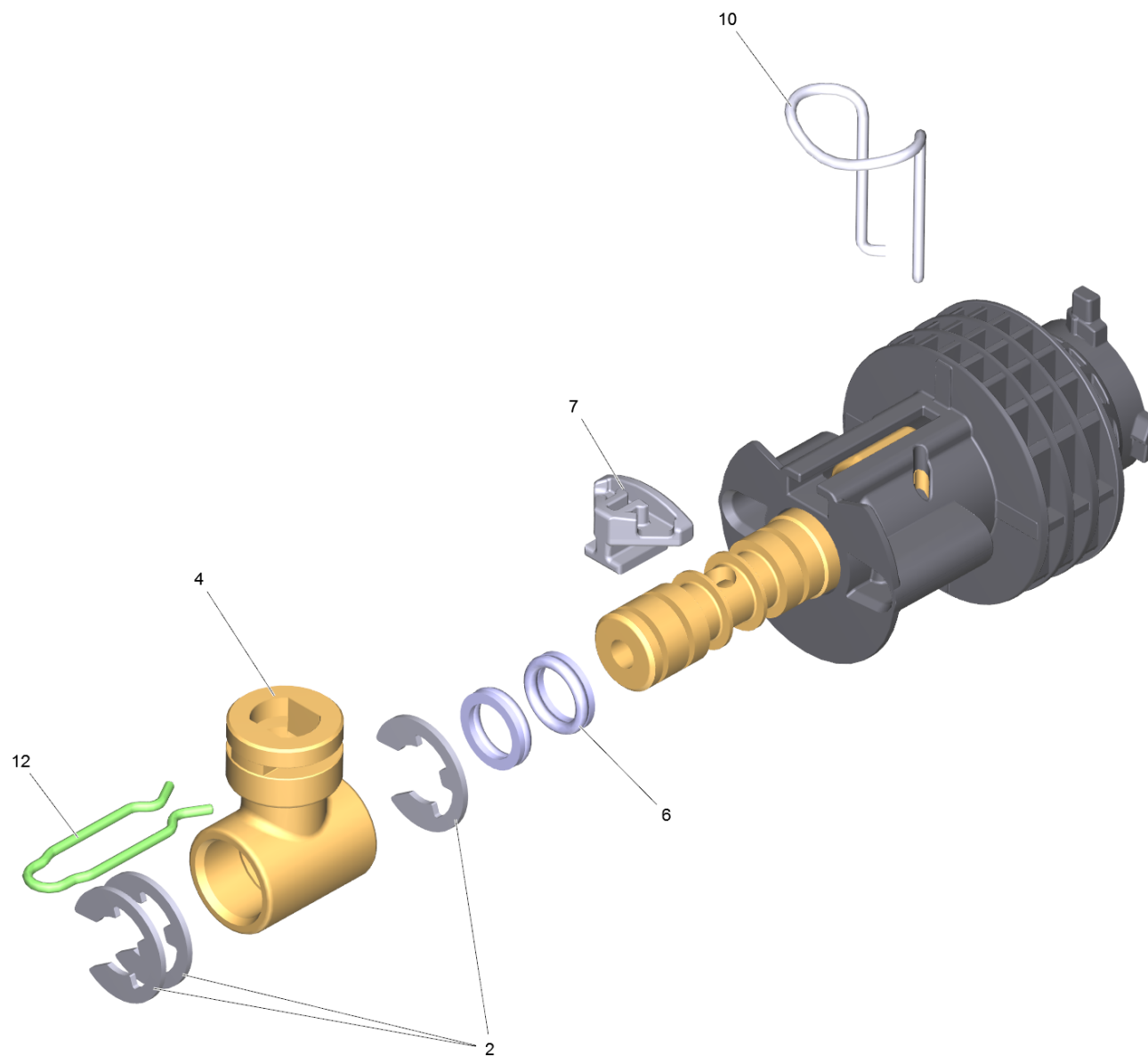
120 Schlauchtrommel FC 16MPa/8m

POS	Artikelnr.	Beschreibung	Anzahl	Einheit
5	9.038-492.0	Schlauchtrommel innen	1	ST
13	6.396-493.0	HD-Schlauch 18MPa/10 60°C QC B	1	ST
9001	9.002-439.0	ET-Satz Schlauchtrommel	1	ST
9002	9.002-440.0	ET-Satz Schlauchtrommel	1	ST



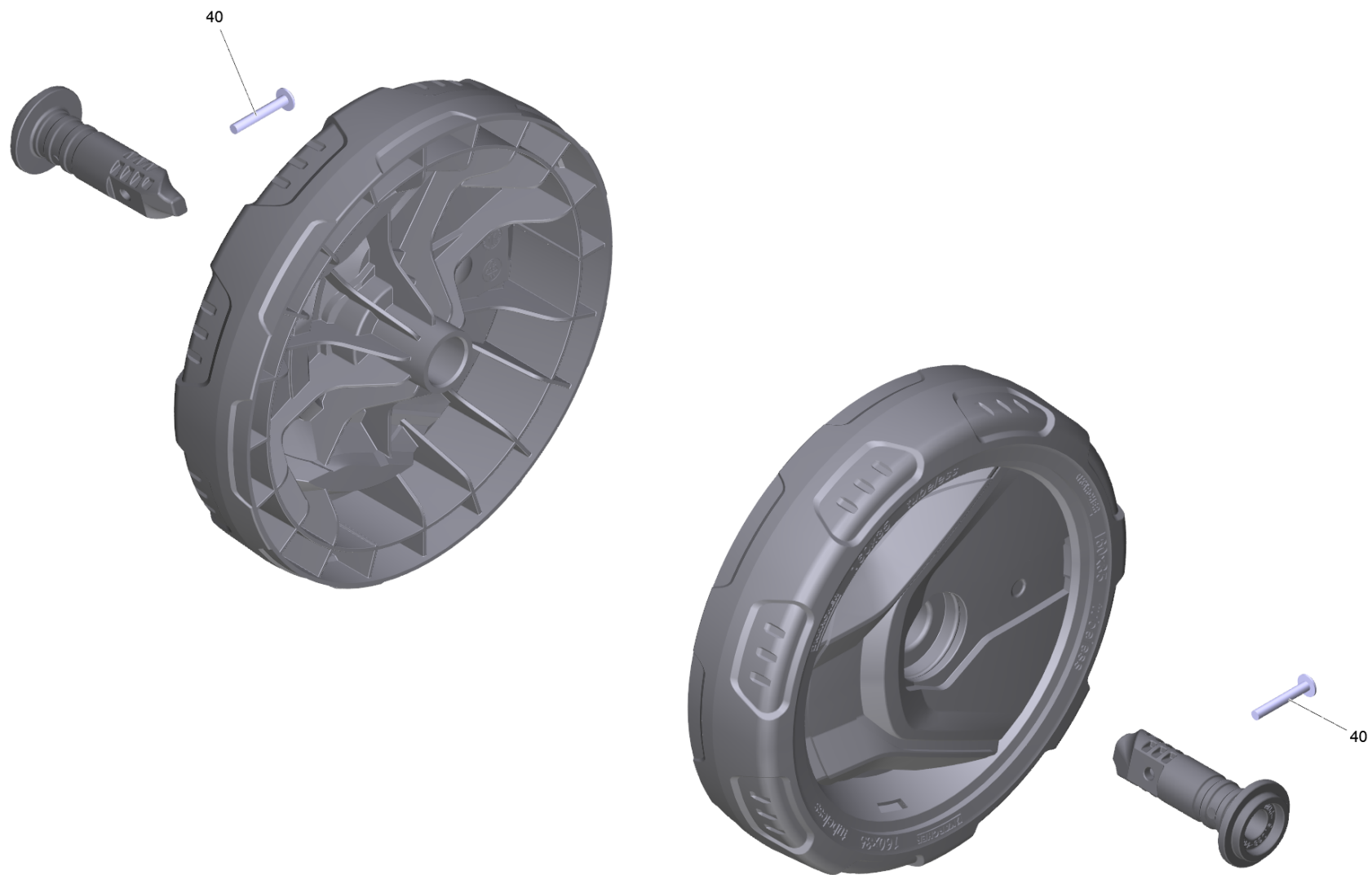
13 HD-Schlauch 18MPa/10 60°C QC B (6.396-493.0)

POS	Artikelnr.	Beschreibung	Anzahl	Einheit
1	2.640-729.0	O-Ring Set	1	ST



9002 ET-Satz Schlauchtrommel (9.002-440.0)

POS	Artikelnr.	Beschreibung	Anzahl	Einheit
2	7.343-306.0	Sicherungsscheibe 12-St-A2E DIN 6799	3	ST
4	5.401-308.0	Drehdurchfuehrung	1	ST
6	6.363-628.0	O-Ring kpl.	1	ST
7	9.038-470.0	Taste Schlauchtrommel	1	ST
10	9.047-117.0	Klammer	1	ST
12	5.059-401.0	Klammer	1	ST



131 Rad paarweise FC 1K D160 (9.002-438.0)

POS	Artikelnr.	Beschreibung	Anzahl	Einheit
40	9.086-221.0	Schraube ATF 4.1x22	1	ST