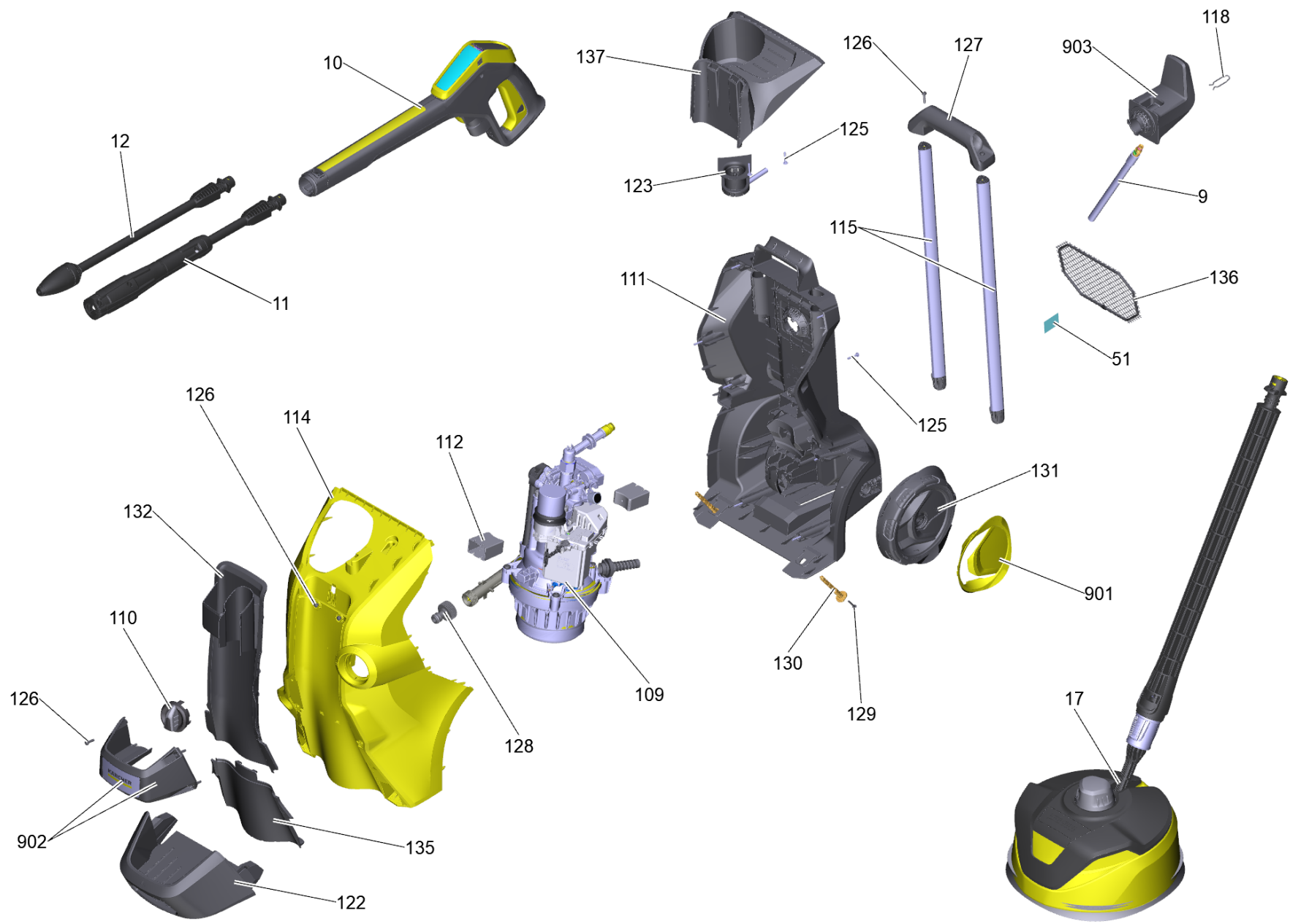


Ersatzteilliste

(1.324-553.0) K 5 Power Control Home *EU

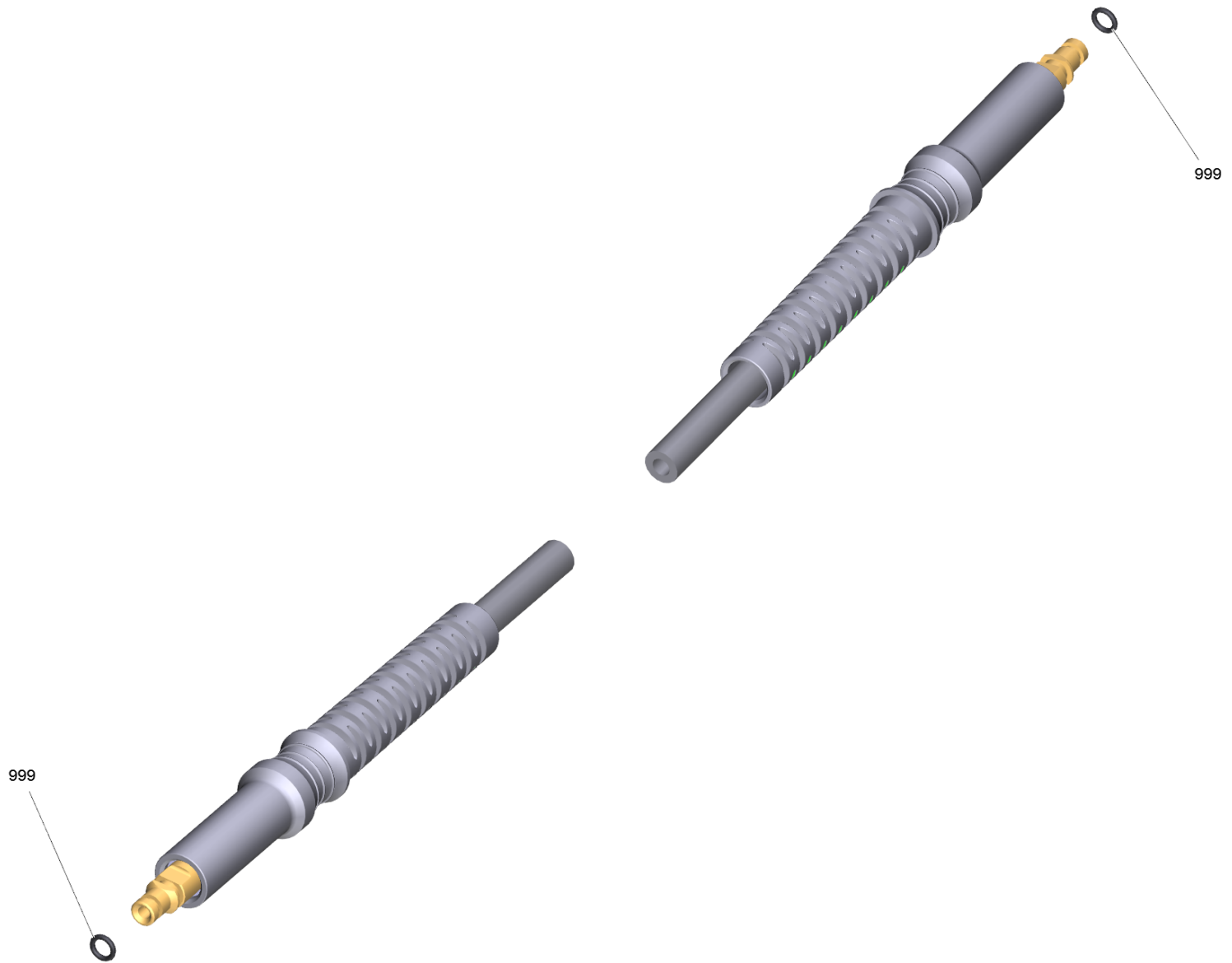
Inhaltsverzeichnis

K 5 Power Control Home *EU (1.324-553.0)	3
9 HD-Schlauch 16MPa/10 40°C QC B (6.396-745.3)	5
10 Ersatzteil-Set G 160 Power Control (2.885-738.0)	7
11 VP 145 Strahlrohr (verpackt) (2.642-725.0)	9
12 DB 145 Dreckfraeser verpackt (2.642-728.0)	11
17 T 5 (2.644-084.0)	13
1 T 5 kpl.	15
2 Lagerbock kpl.	17
1 Adapter kpl.	19
901 Ersatzduesen T-Racer (2.644-081.0)	21
901 Ersatzteil-Set Duesen 017 (2.885-477.0)	23
2 Einstufige Strahlrohrverlaengerung (2.643-240.0)	25
109 Pumpensatz kpl. K5 FC *EU	27
80 Geradschubfuehrung kpl. K5 FC	29
120 Motor kpl. (9.002-420.0)	31
10 Motor kpl. K5 EU WCM 3/3.5	33
130 Pumpe	35
10 ET-Satz Steuerkopf FC (9.002-442.0)	37
70 Dueseneinsatz (4.769-035.0)	39
12 Ventilbolzen kpl. (4.584-022.0)	41
20 Pumpenkopf Alu FC ric (9.002-456.0)	43
30 Sauganschluss kpl. (9.013-346.0)	45
140 Sauganschluss kpl. FC +Filter (9.002-432.0)	47
150 HD-Ausgang K5 FC Al (9.013-435.0)	49
160 E-box K5 FC without PCB EU (ric) (9.002-421.0)	51
123 ET-Satz Aufnahme Reinigungsmittel (9.002-481.0)	53
131 Rad paarweise FC 1K D160 (9.002-438.0)	55



K 5 Power Control Home *EU (1.324-553.0)

POS	Artikelnr.	Beschreibung	Anzahl	Einheit
9	6.396-745.3	HD-Schlauch 16MPa/10 40°C QC B	1	ST
10	2.885-738.0	Ersatzteil-Set G 160 Power Control	1	ST
11	2.642-725.0	VP 145 Strahlrohr (verpackt)	1	ST
12	2.642-728.0	DB 145 Dreckfraeser verpackt	1	ST
17	2.644-084.0	T 5	1	ST
51	5.387-620.0	Warnschild neu	1	ST
109		Pumpensatz kpl. K5 FC *EU	1	ST
110	9.048-123.0	Drehknopf schwarz 2K	1	ST
111	9.002-436.0	ET-Satz Gehaeuse hinten	1	ST
112	9.038-456.0	Chassis FC	2	ST
114	9.038-659.3	Gehaeuse vorderer K4-K5 SCR	1	ST
115	9.002-448.0	ET-Satz Teleskop Handgriff	2	ST
118	9.039-336.0	Klammer	1	ST
122	9.038-661.3	Stossfaenger K4-K5 PC	1	ST
123	9.002-481.0	ET-Satz Aufnahme Reinigungsmittel	1	ST
125	9.086-221.0	Schraube ATF 4.1x22	10	ST
126	7.303-026.0	Schraube 4x16 -A2-70 (In6Rd)	8	ST
127	9.002-447.0	ET-Satz Handgriff	1	ST
128	6.465-031.0	Anschluss 3/4	1	ST
129	9.086-203.0	Schraube 4x22	2	ST
130	5.317-896.0	Bolzen Standfuss	2	ST
131	9.002-438.0	Rad paarweise FC 1K D160	1	ST
132	9.038-666.3	Fassung Gun K5 SCR	1	ST
135	9.038-662.3	Paneel Front K5 SCR	1	ST
136	9.002-435.0	Zubehoerset	1	ST
137	9.002-445.0	ET-Satz Abdeckung oben	1	ST
901	9.038-444.0	Radkappe gelb	2	ST
902	4.100-816.0	ET-Satz Abstuetzung Logo K5	1	ST
903	4.100-775.0	ET-Satz Fuss hinten FC ALU	1	ST



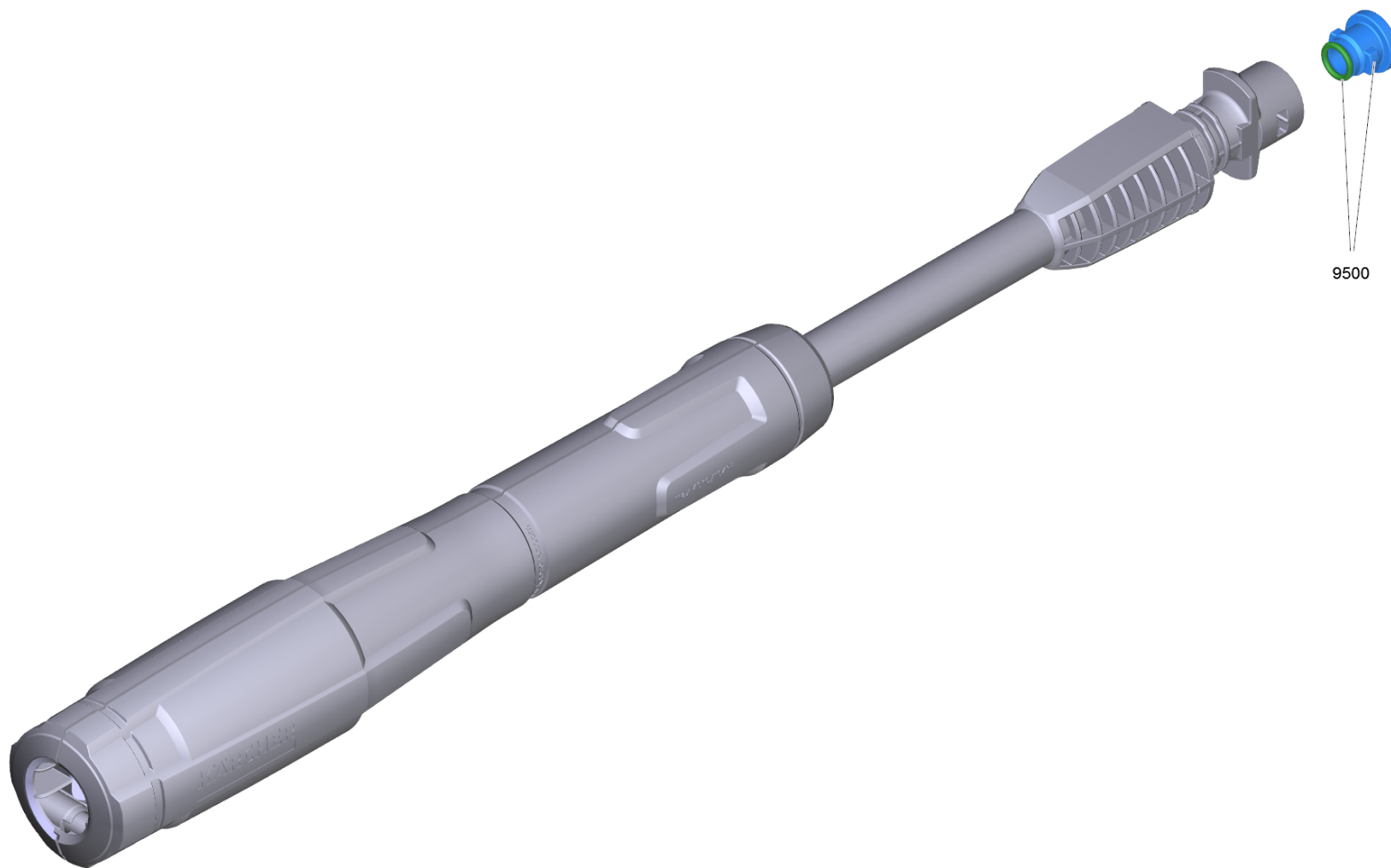
9 HD-Schlauch 16MPa/10 40°C QC B (6.396-745.3)

POS	Artikelnr.	Beschreibung	Anzahl	Einheit
999	2.640-729.0	O-Ring Set	1	ST



10 Ersatzteil-Set G 160 Power Control (2.885-738.0)

POS	Artikelnr.	Beschreibung	Anzahl	Einheit
6	5.332-464.0	Druckfeder	1	ST



9500

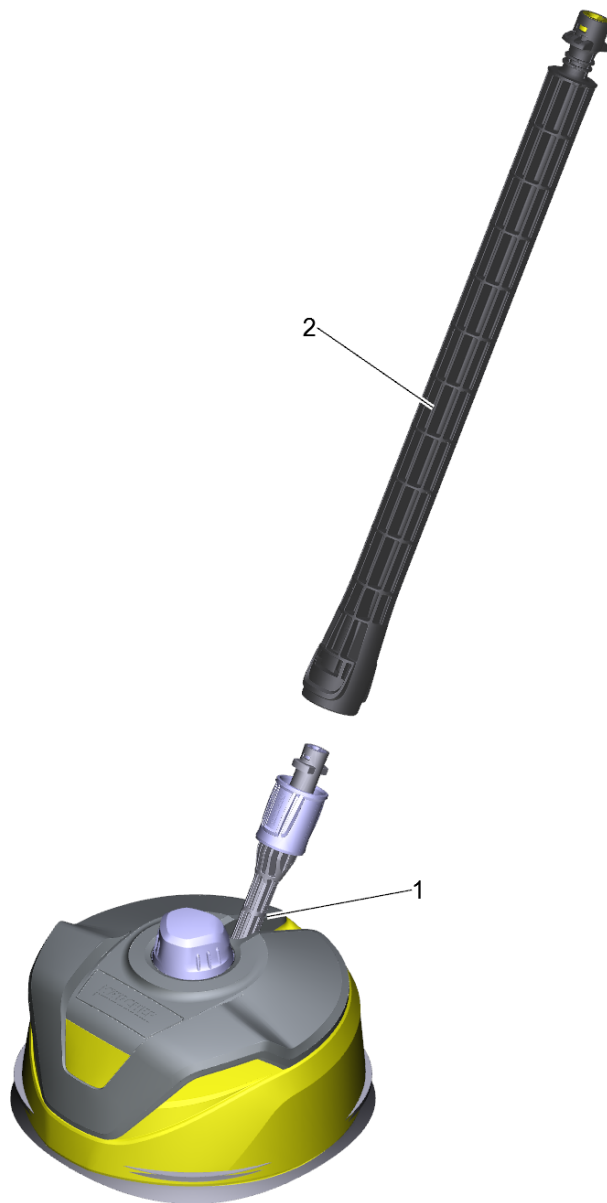
11 VP 145 Strahlrohr (verpackt) (2.642-725.0)

POS	Artikelnr.	Beschreibung	Anzahl	Einheit
9500	2.640-729.0	O-Ring Set	1	ST



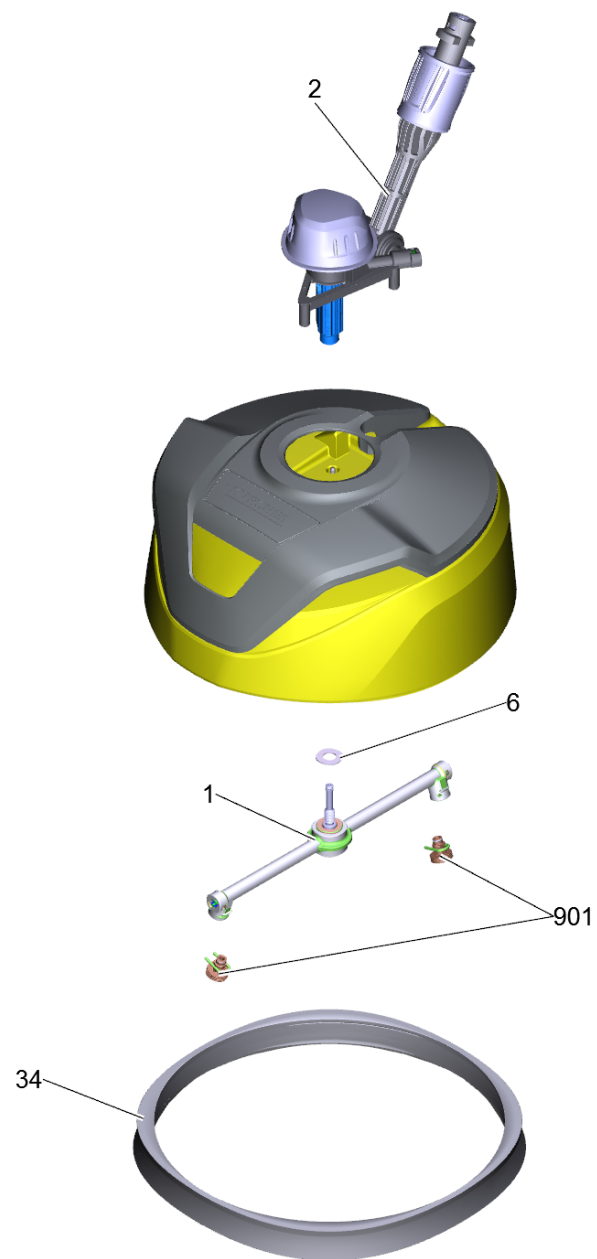
12 DB 145 Dreckfraeser verpackt (2.642-728.0)

POS	Artikelnr.	Beschreibung	Anzahl	Einheit
9500	2.640-729.0	O-Ring Set	1	ST



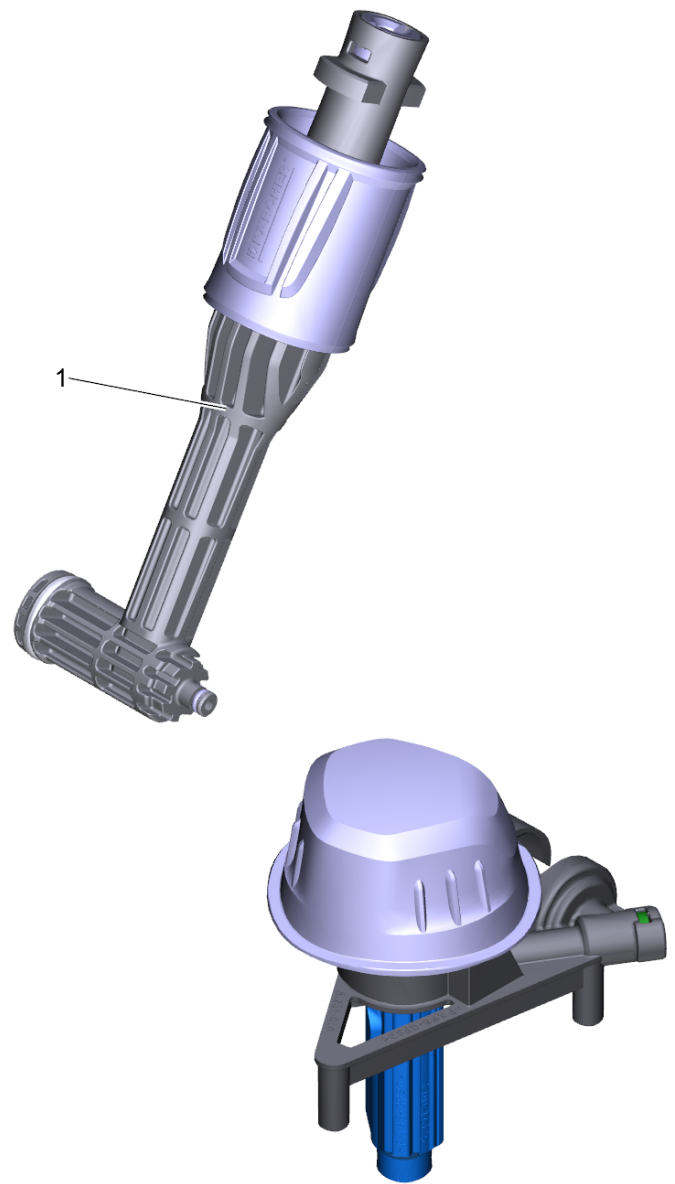
17 T 5 (2.644-084.0)

POS	Artikelnr.	Beschreibung	Anzahl	Einheit
1		T 5 kpl.	1	ST
2	2.643-240.0	Einstufige Strahlrohrverlaengerung	1	ST



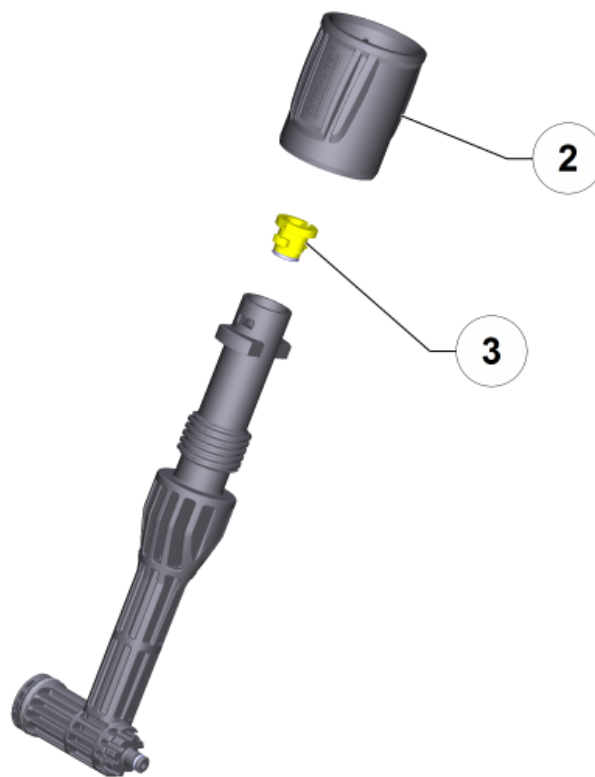
1 T 5 kpl.

POS	Artikelnr.	Beschreibung	Anzahl	Einheit
1	4.762-603.3	Rotor kpl.	1	ST
2		Lagerbock kpl.	1	ST
6	5.115-971.0	Scheibe	1	ST
34	6.371-339.3	Streifenbuerste	1	ST
901	2.644-081.0	Ersatzduesen T-Racer	1	ST
901	2.885-477.0	Ersatzteil-Set Duesen 017	1	ST
	Positionstext1: 1.601-842.0/-843.0/-942.0/-943.0			



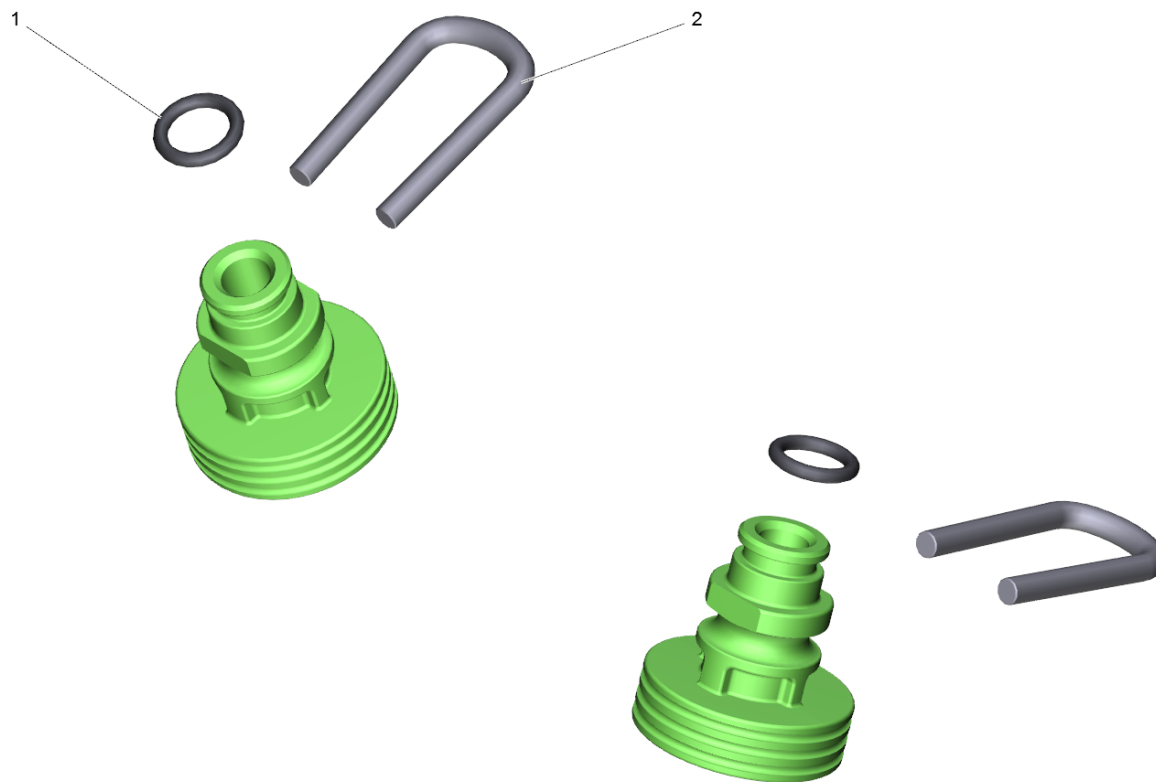
2 Lagerbock kpl.

POS	Beschreibung	Anzahl	Einheit
1	Adapter kpl.	1	ST



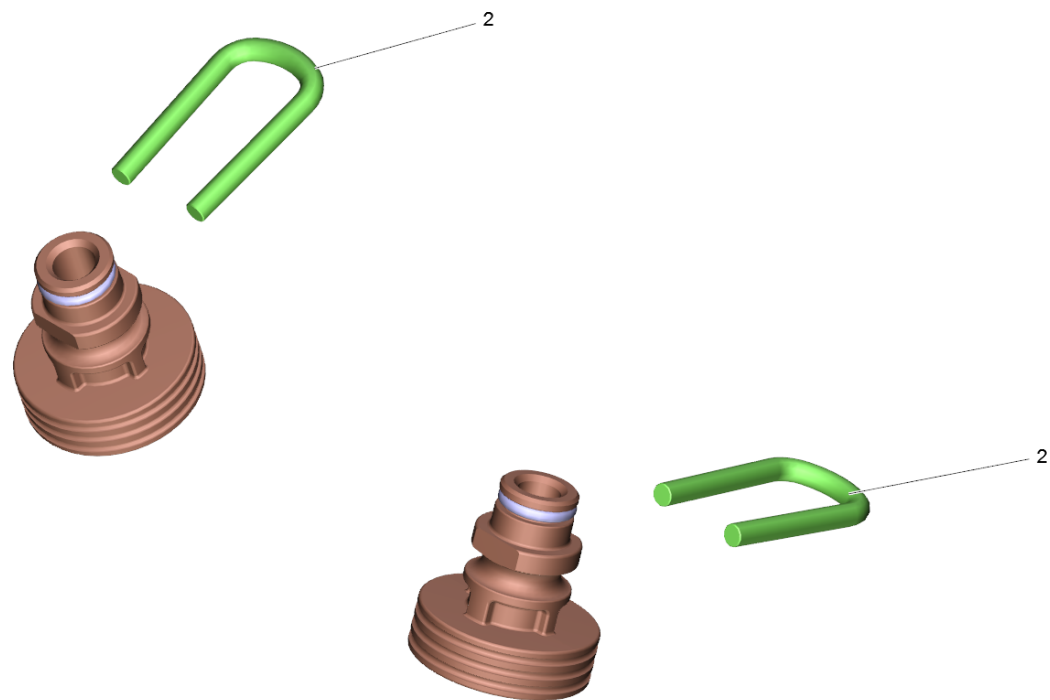
1 Adapter kpl.

POS	Artikelnr.	Beschreibung	Anzahl	Einheit
2	5.310-160.0	Mutter Kaercher	1	ST
3	2.640-729.0	O-Ring Set	1	ST



901 Ersatzduesen T-Racer (2.644-081.0)

POS	Artikelnr.	Beschreibung	Anzahl	Einheit
1	6.363-609.0	O-Ring 5 x 1,2 -EPDM	2	ST
2	5.037-151.0	Klammer	2	ST



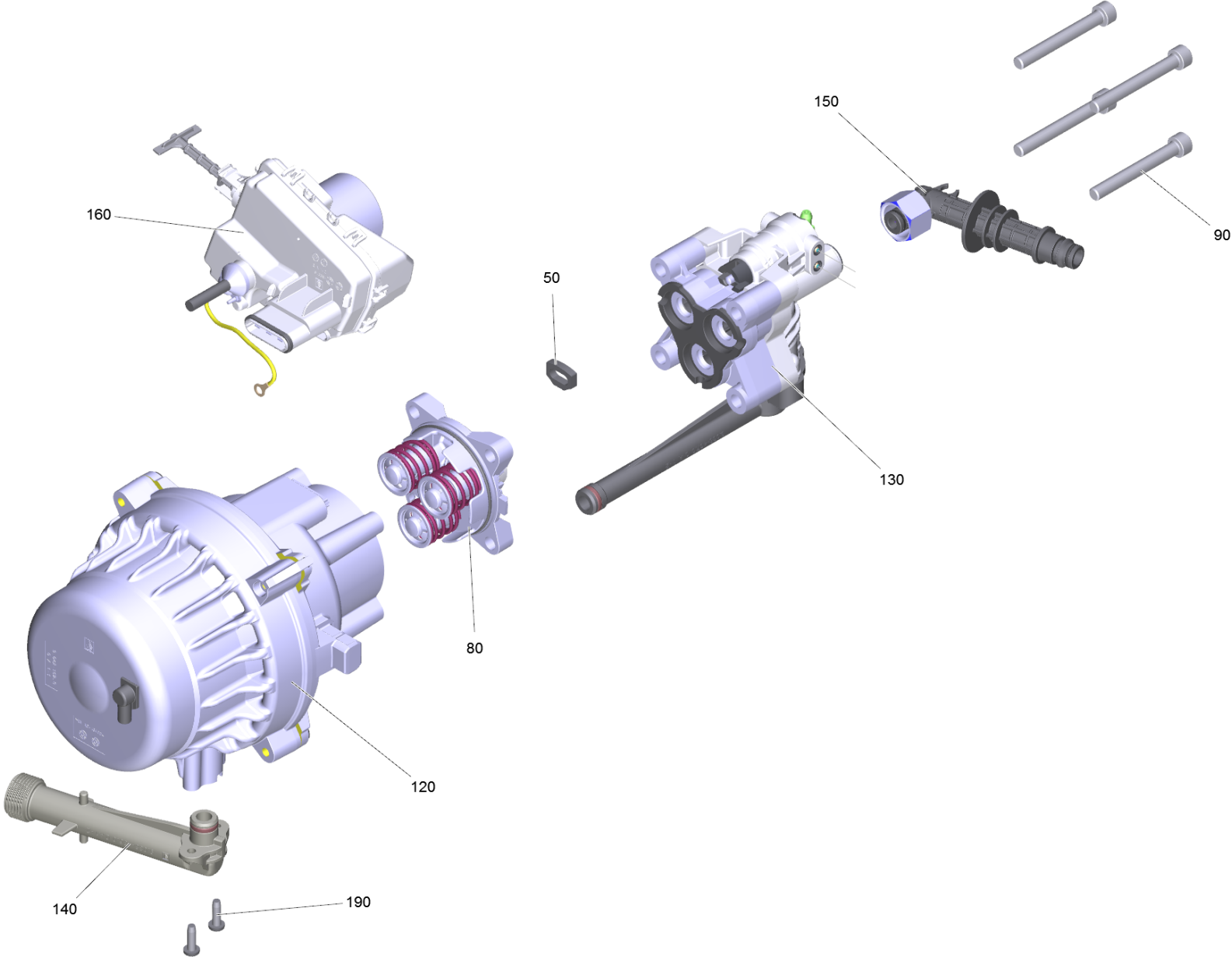
901 Ersatzteil-Set Duesen 017 (2.885-477.0)

POS	Artikelnr.	Beschreibung	Anzahl	Einheit
2	5.037-151.0	Klammer	1	ST



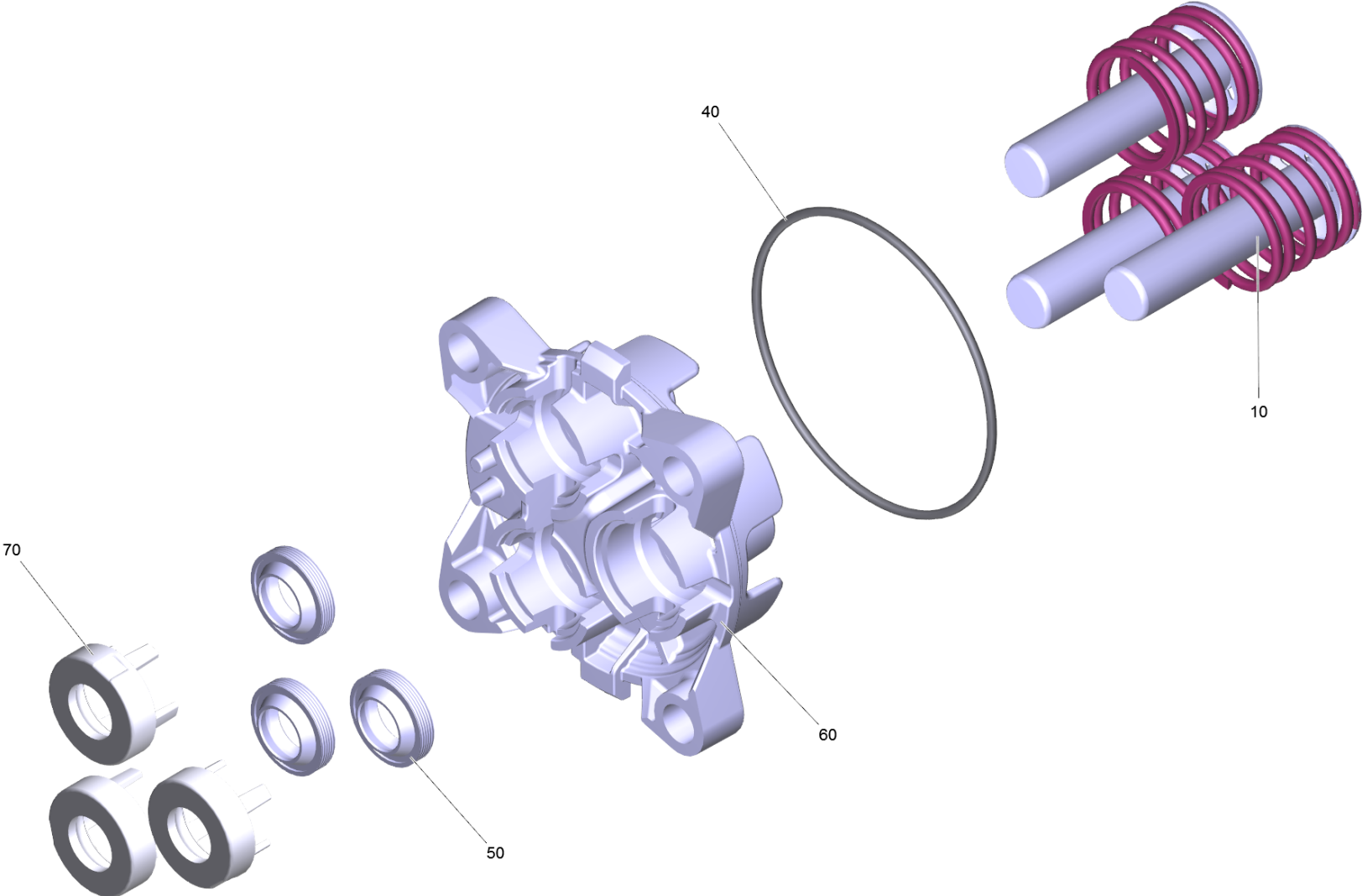
2 Einstufige Strahlrohrverlaengerung (2.643-240.0)

POS	Artikelnr.	Beschreibung	Anzahl	Einheit
3	2.640-729.0	O-Ring Set	1	ST
8	5.332-464.0	Druckfeder	1	ST
10	5.310-160.0	Mutter Kaercher	1	ST



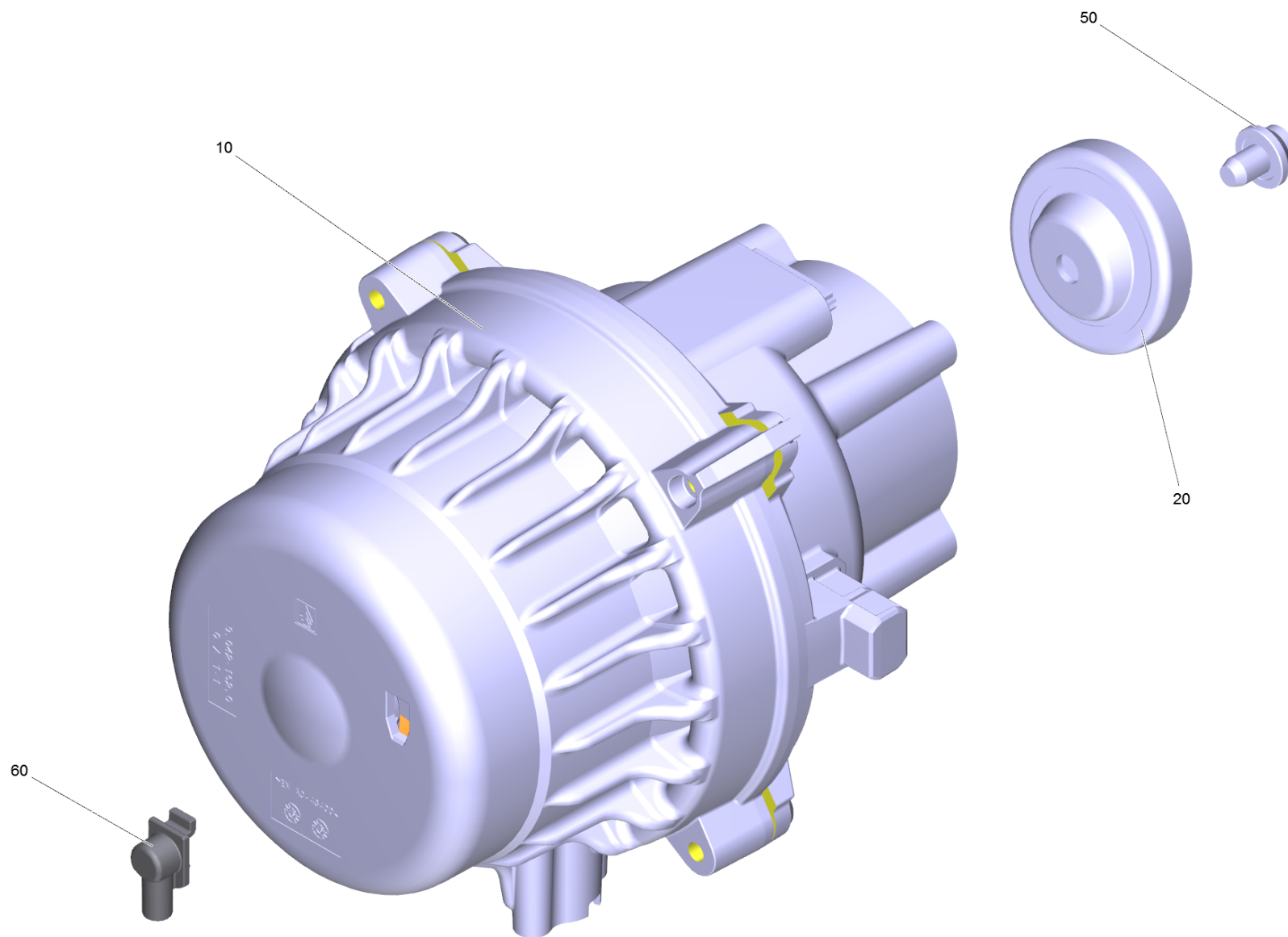
109 Pumpensatz kpl. K5 FC *EU

POS	Artikelnr.	Beschreibung	Anzahl	Einheit
50	9.048-071.0	Dichtung	1	ST
80		Geradschubfuehrung kpl. K5 FC	1	ST
90	7.306-151.0	Zyl.Schr. M8x65 -8.8-A2E ISO4762	4	ST
120	9.002-420.0	Motor kpl.	1	ST
130		Pumpe	1	ST
140	9.002-432.0	Sauganschluss kpl. FC +Filter	1	ST
150	9.013-435.0	HD-Ausgang K5 FC AI	1	ST
160	9.002-421.0	E-box K5 FC without PCB EU (ric)	1	ST
190	7.303-076.0	Bl.Schr. ST4,8X13 -St-R2R (In6Rd)	2	ST



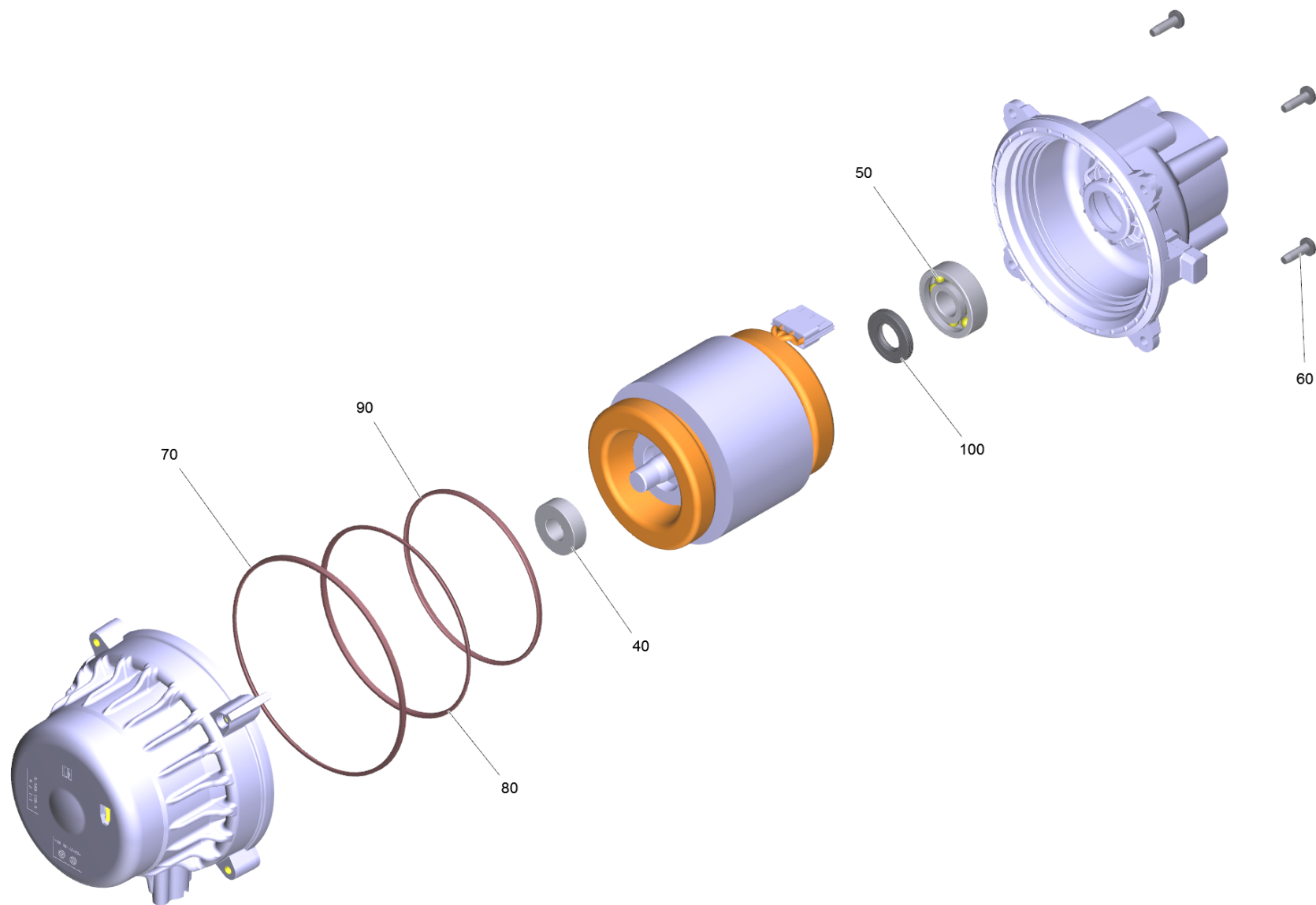
80 Geradschubfuehrung kpl. K5 FC

POS	Artikelnr.	Beschreibung	Anzahl	Einheit
10	9.001-927.0	Kolben kpl.	3	ST
40	9.080-425.0	O-Ring 60 x 2 NBR 70	1	ST
50	9.078-015.0	Nutring	3	ST
60	9.042-151.0	Kolbenfuehrung Pumpe K5 FC	1	ST
70	9.038-428.0	Stuetzring 6,7 mm	3	ST



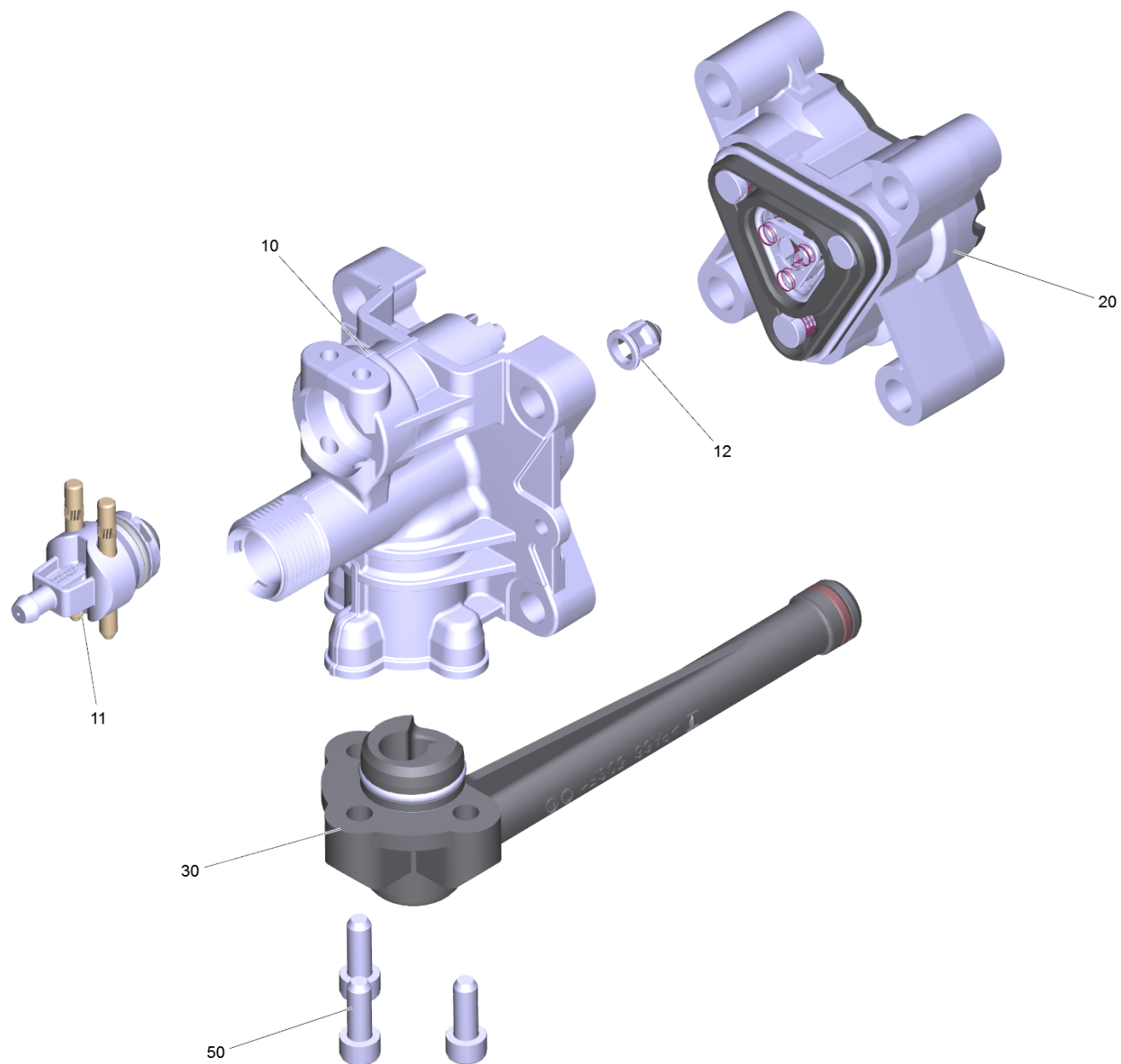
120 Motor kpl. (9.002-420.0)

POS	Artikelnr.	Beschreibung	Anzahl	Einheit
10		Motor kpl. K5 EU WCM 3/3.5	1	ST
20	9.001-671.0	Taumelscheibe	1	ST
50	9.086-205.0	Schraube	1	ST
60	9.038-381.0	Rohr Spritzschutz	1	ST



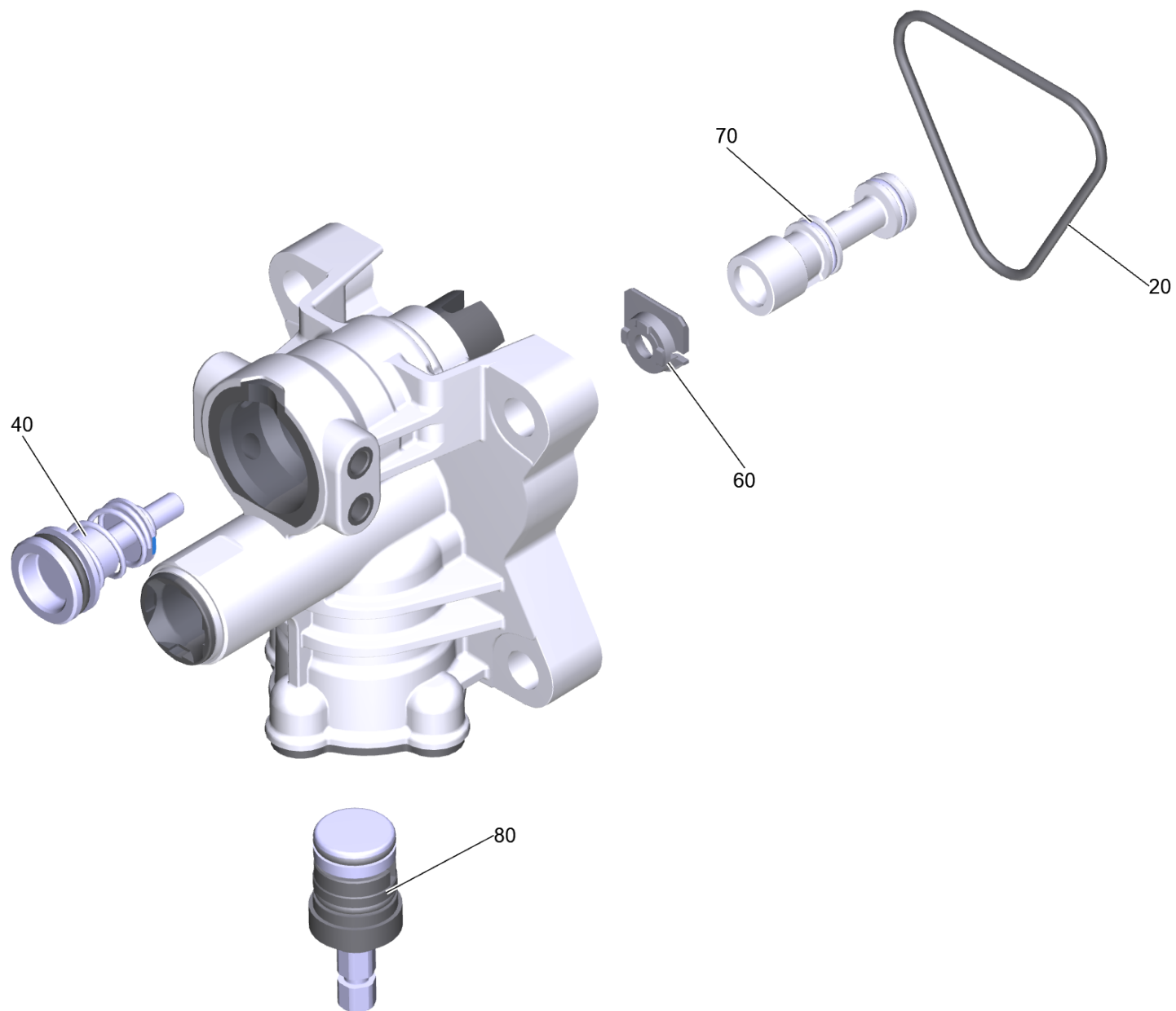
10 Motor kpl. K5 EU WCM 3/3.5

POS	Artikelnr.	Beschreibung	Anzahl	Einheit
40	7.401-128.0	Kugellager 6202-2RS -Wälzl.St DIN 625	1	ST
50	7.401-136.0	Kugellager 6303 St DIN 625 17x47x14	1	ST
60	7.306-092.0	Schraube M6x20-ST- 8.8-R3R (IN6RD)	4	ST
70	9.080-503.0	O-ring d.113,0x3.0 EPDM 70	1	ST
80	9.080-504.0	O-Ring seal 124x3 EPDM 70	2	ST
90	9.080-505.0	O-Ring seal 142.2x3 EPDM 70	1	ST
100	9.078-021.0	Nutring 17x35x5	1	ST



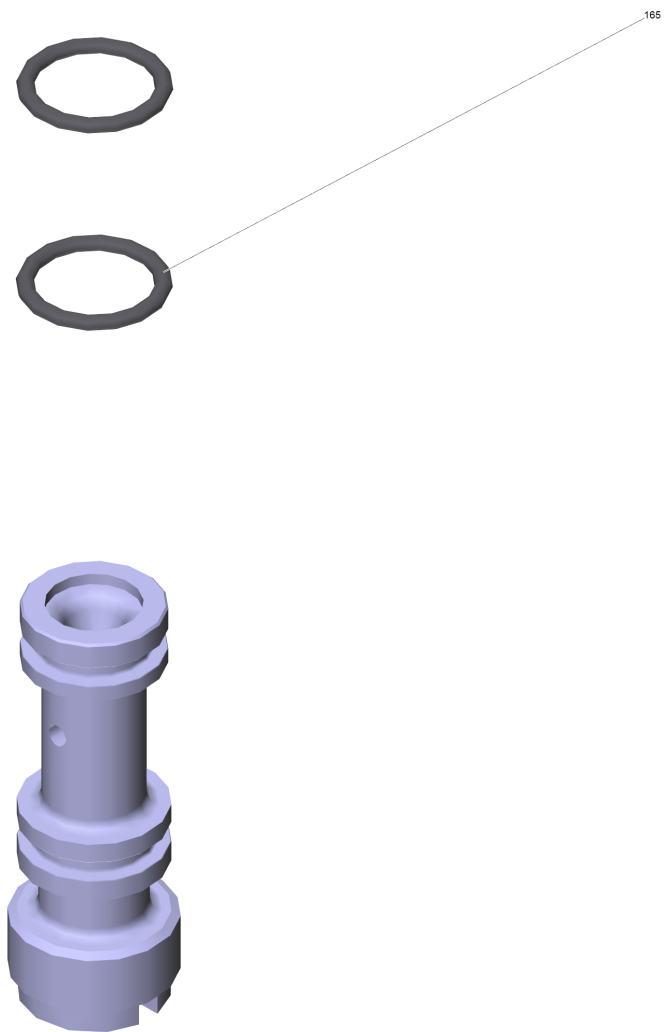
130 Pumpe

POS	Artikelnr.	Beschreibung	Anzahl	Einheit
10	9.002-442.0	ET-Satz Steuerkopf FC	1	ST
11	9.002-464.0	ET-Satz Chemie	1	ST
12	4.584-022.0	Ventilbolzen kpl.	1	ST
20	9.002-456.0	Pumpenkopf Alu FC ric	1	ST
30	9.013-346.0	Sauganschluss kpl.	1	ST
50	9.086-199.0	Schraube	3	ST



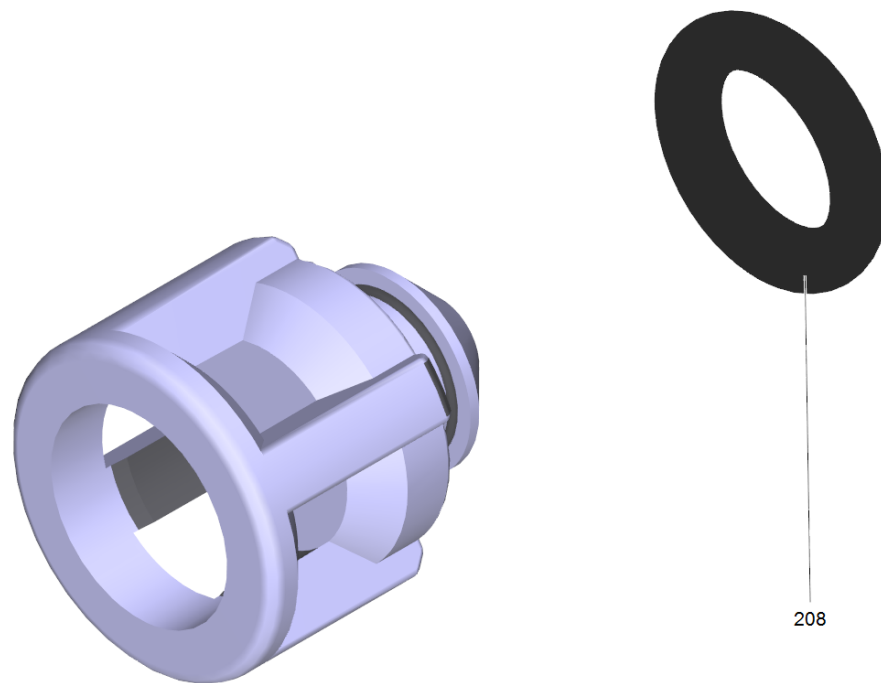
10 ET-Satz Steuerkopf FC (9.002-442.0)

POS	Artikelnr.	Beschreibung	Anzahl	Einheit
20	9.081-424.0	Formdichtung	1	ST
40	9.002-441.0	Druckkolben K5 FC	1	ST
60	9.038-530.0	Abstandshalter E-Kasten	1	ST
70	4.769-035.0	Dueseneinsatz	1	ST
80	9.002-164.0	Bypassventil Kunststoff Ersatz	1	ST



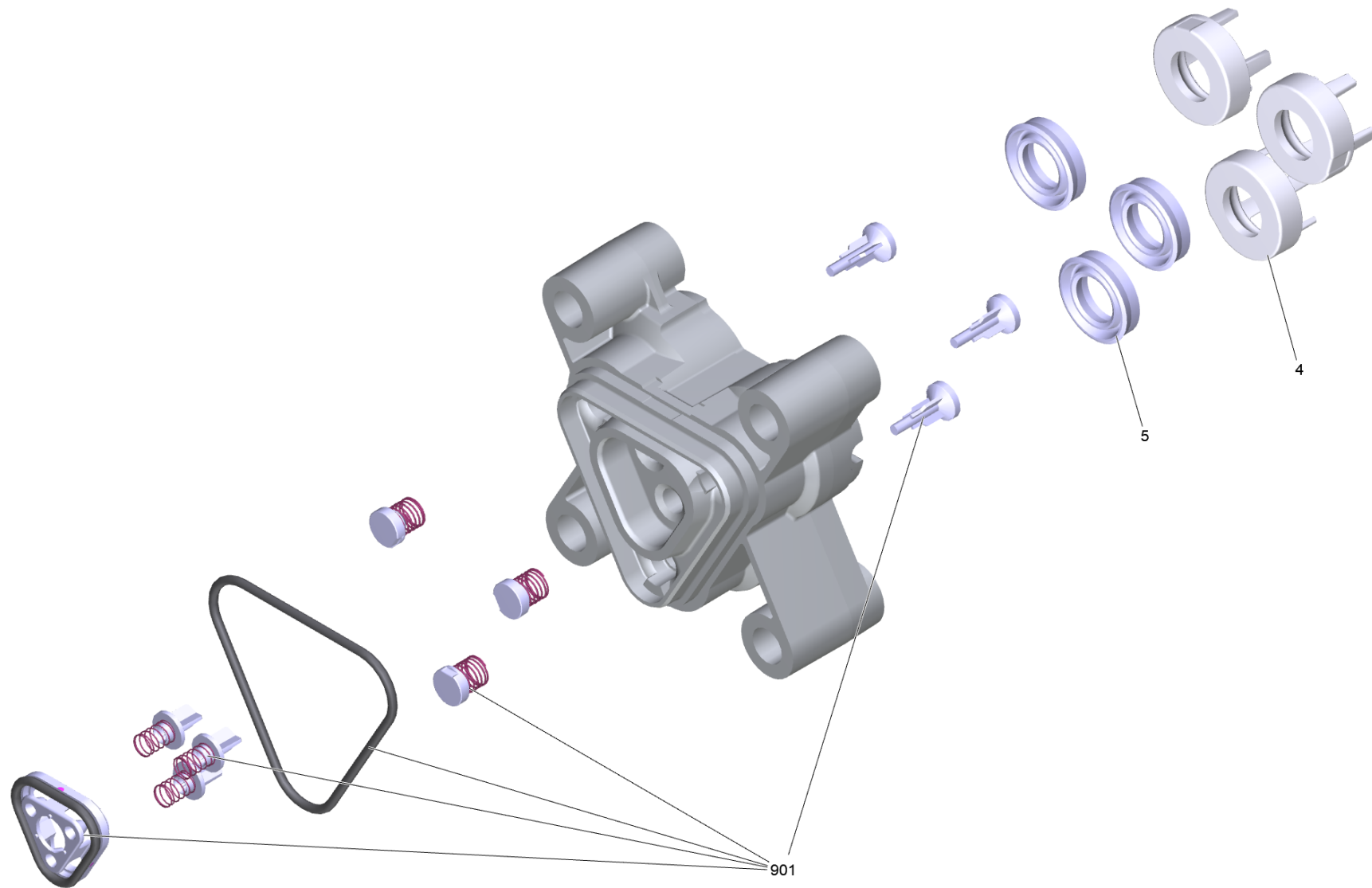
70 Dueseneinsatz (4.769-035.0)

POS	Artikelnr.	Beschreibung	Anzahl	Einheit
165	6.362-384.0	O-Ring 9x1,5 - NBR 70	2	ST



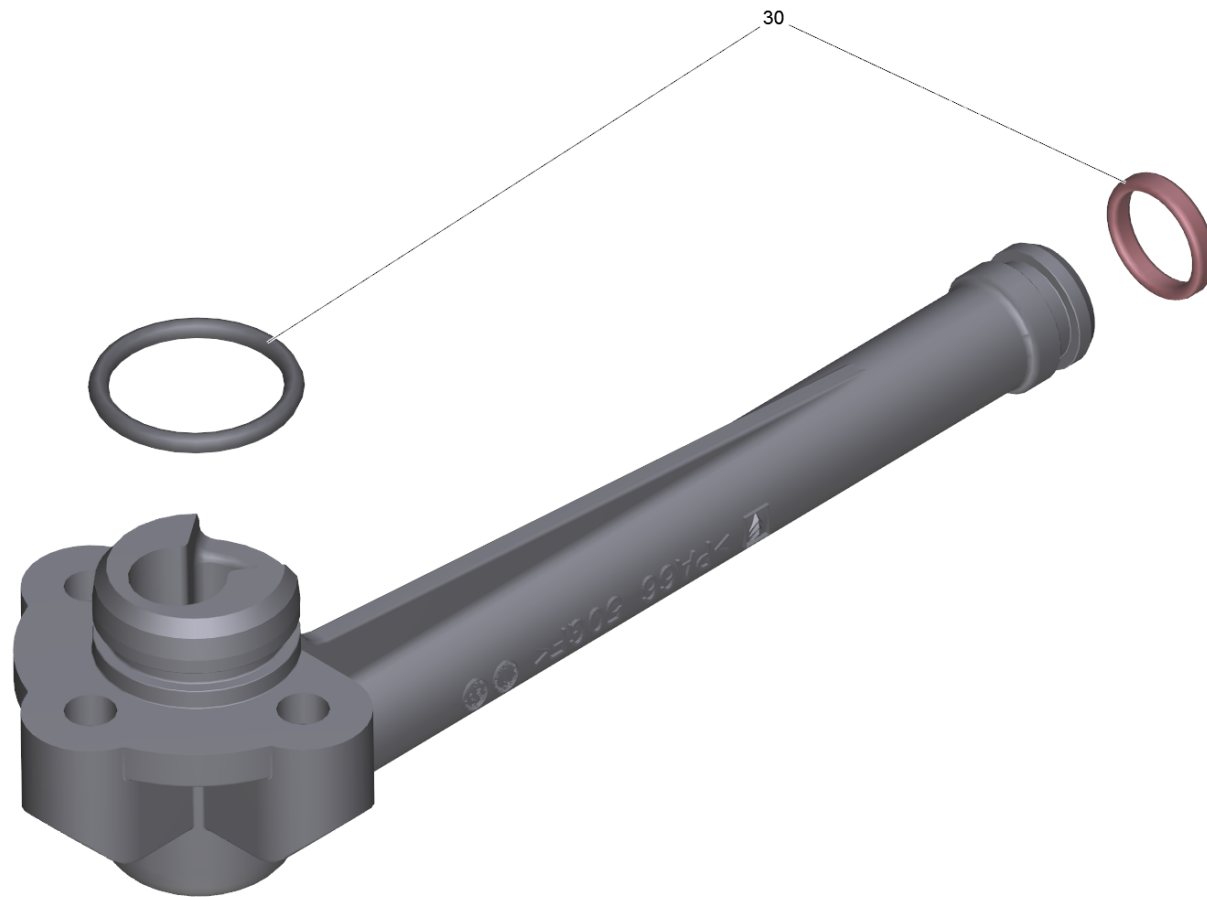
12 Ventilbolzen kpl. (4.584-022.0)

POS	Artikelnr.	Beschreibung	Anzahl	Einheit
208	6.363-613.0	O-Ring 4 x 2 -NBR90	1	ST



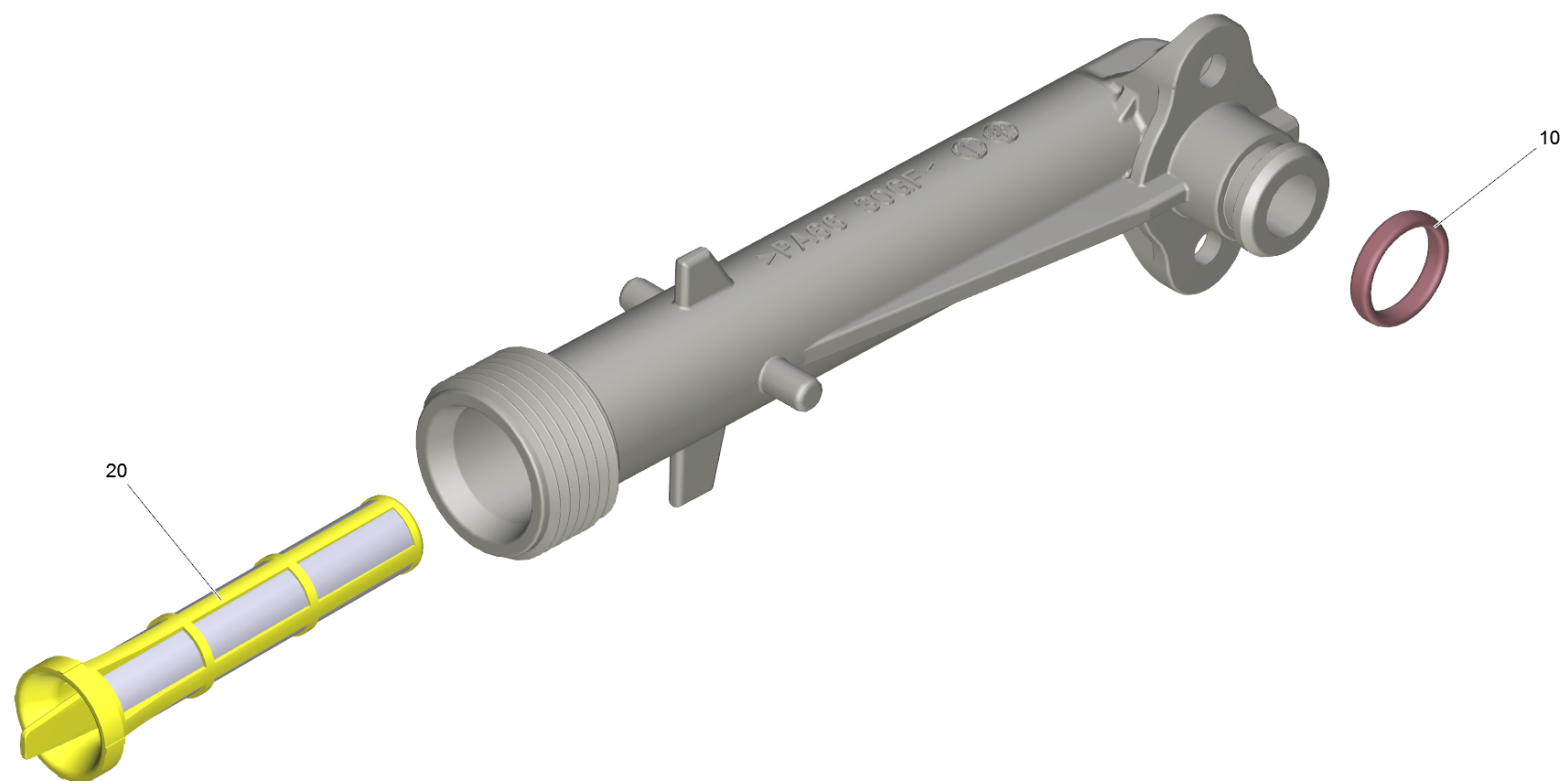
20 Pumpenkopf Alu FC ric (9.002-456.0)

POS	Artikelnr.	Beschreibung	Anzahl	Einheit
4	9.038-428.0	Stuetzring 6,7 mm	3	ST
5	6.362-875.0	Nutring	3	ST
901	4.100-829.0	ET-Satz Ventile	1	ST



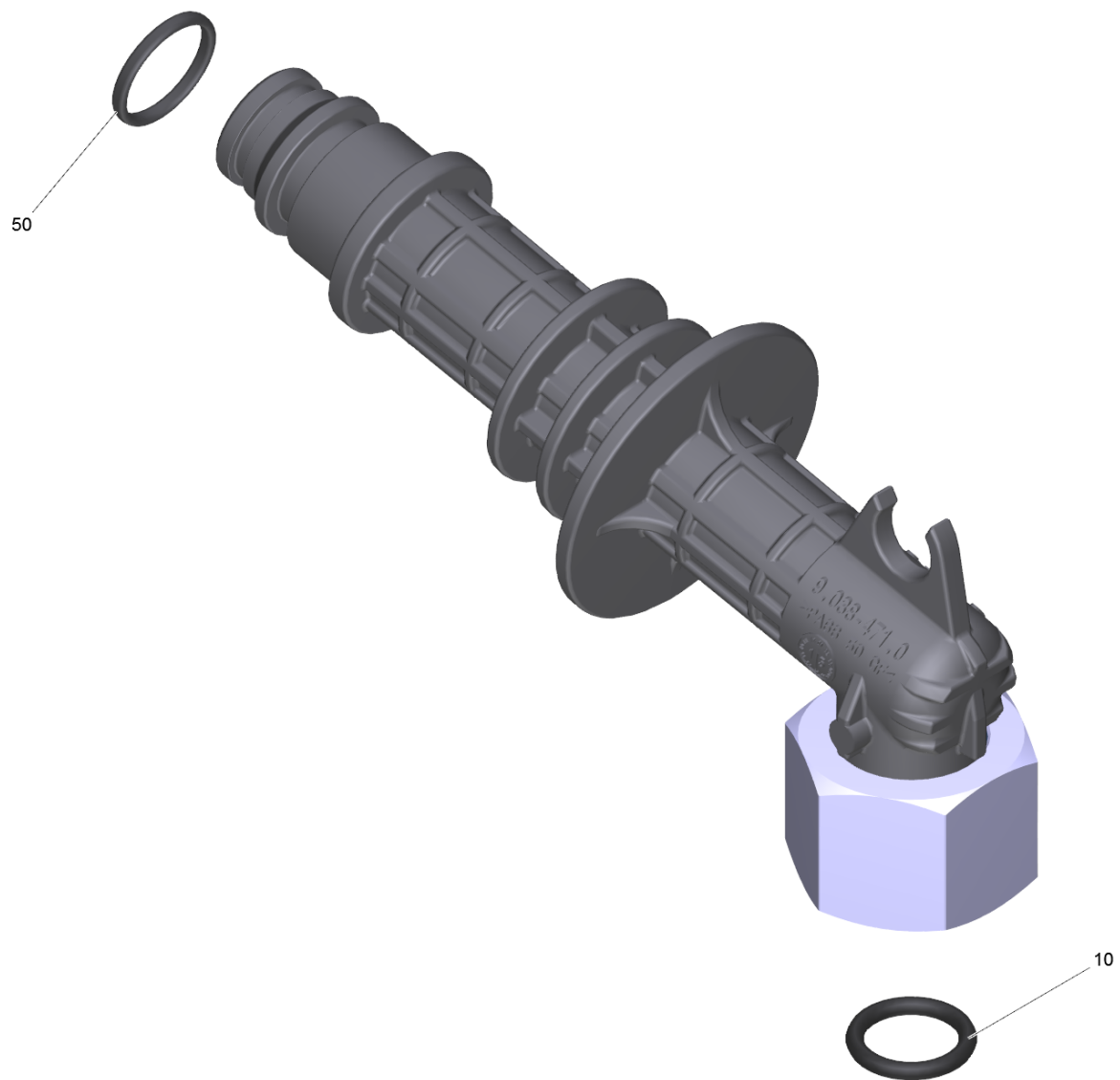
30 Sauganschluss kpl. (9.013-346.0)

POS	Artikelnr.	Beschreibung	Anzahl	Einheit
30	9.002-444.0	ET-Satz Dichtringe K5 FC	1	ST



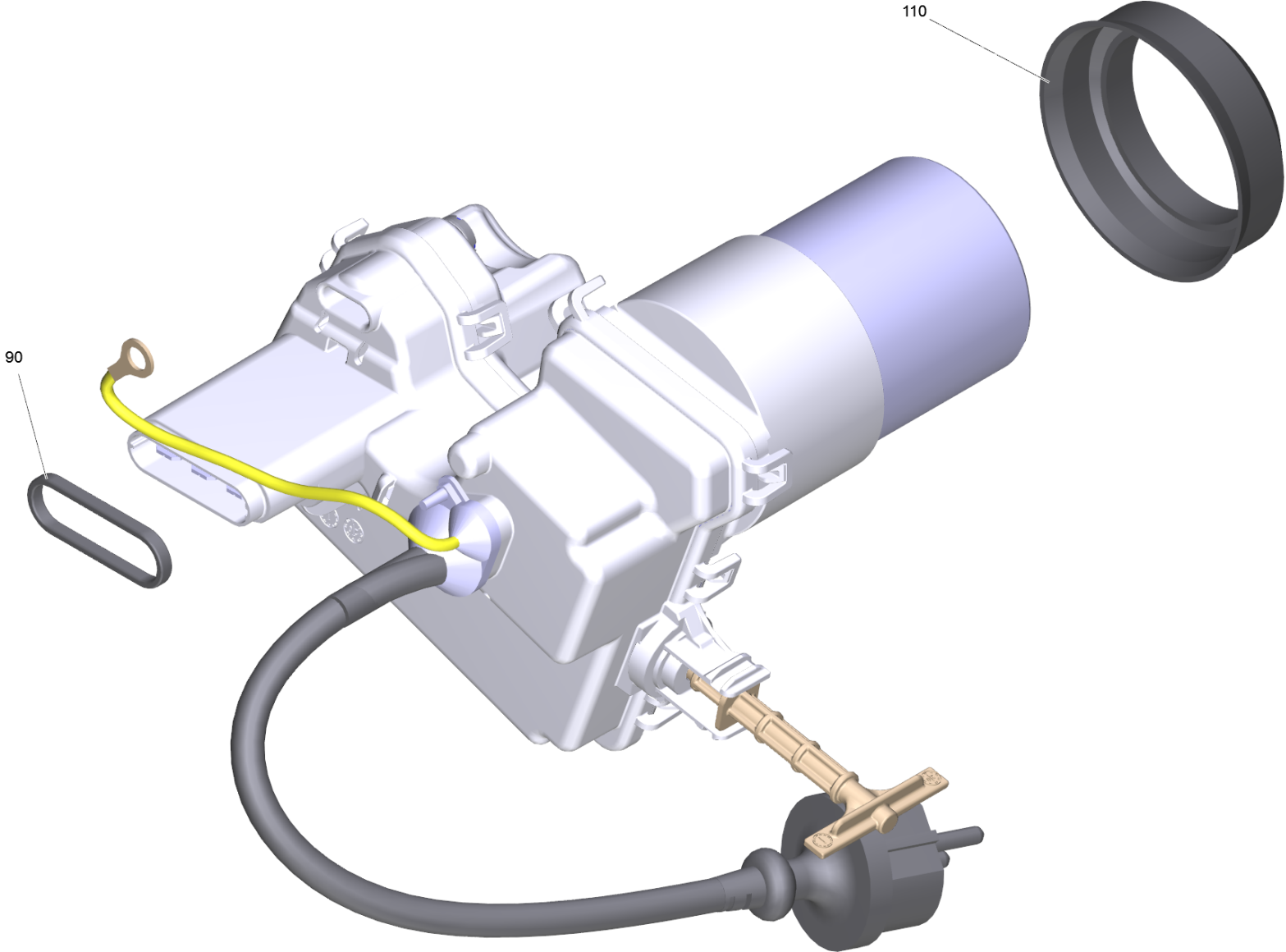
140 Sauganschluss kpl. FC +Filter (9.002-432.0)

POS	Artikelnr.	Beschreibung	Anzahl	Einheit
10	9.080-513.0	OR 12x2.1 EPDM 70 perox	1	ST
20	5.731-021.0	Feinfilter K4/K5	1	ST



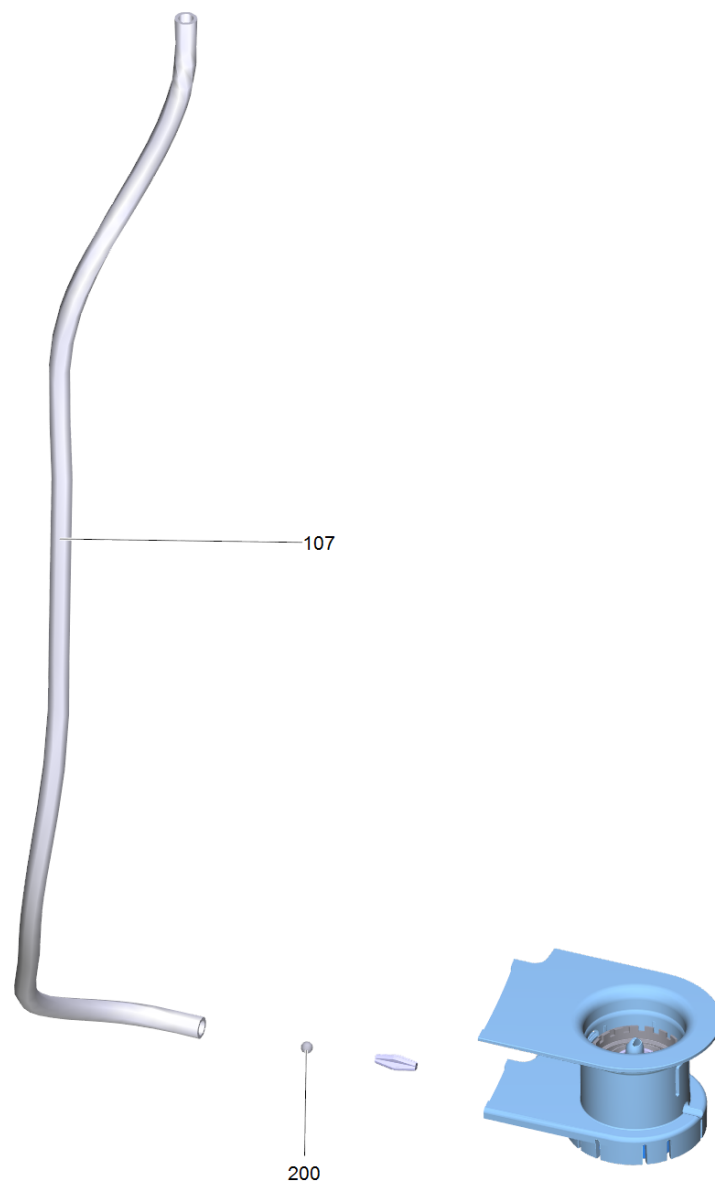
150 HD-Ausgang K5 FC AI (9.013-435.0)

POS	Artikelnr.	Beschreibung	Anzahl	Einheit
10	6.362-151.0	O-Ring 10 x 2 NBR 70	1	ST
50	9.080-422.0	O-RING 11,5X1,5 NBR 70	1	ST



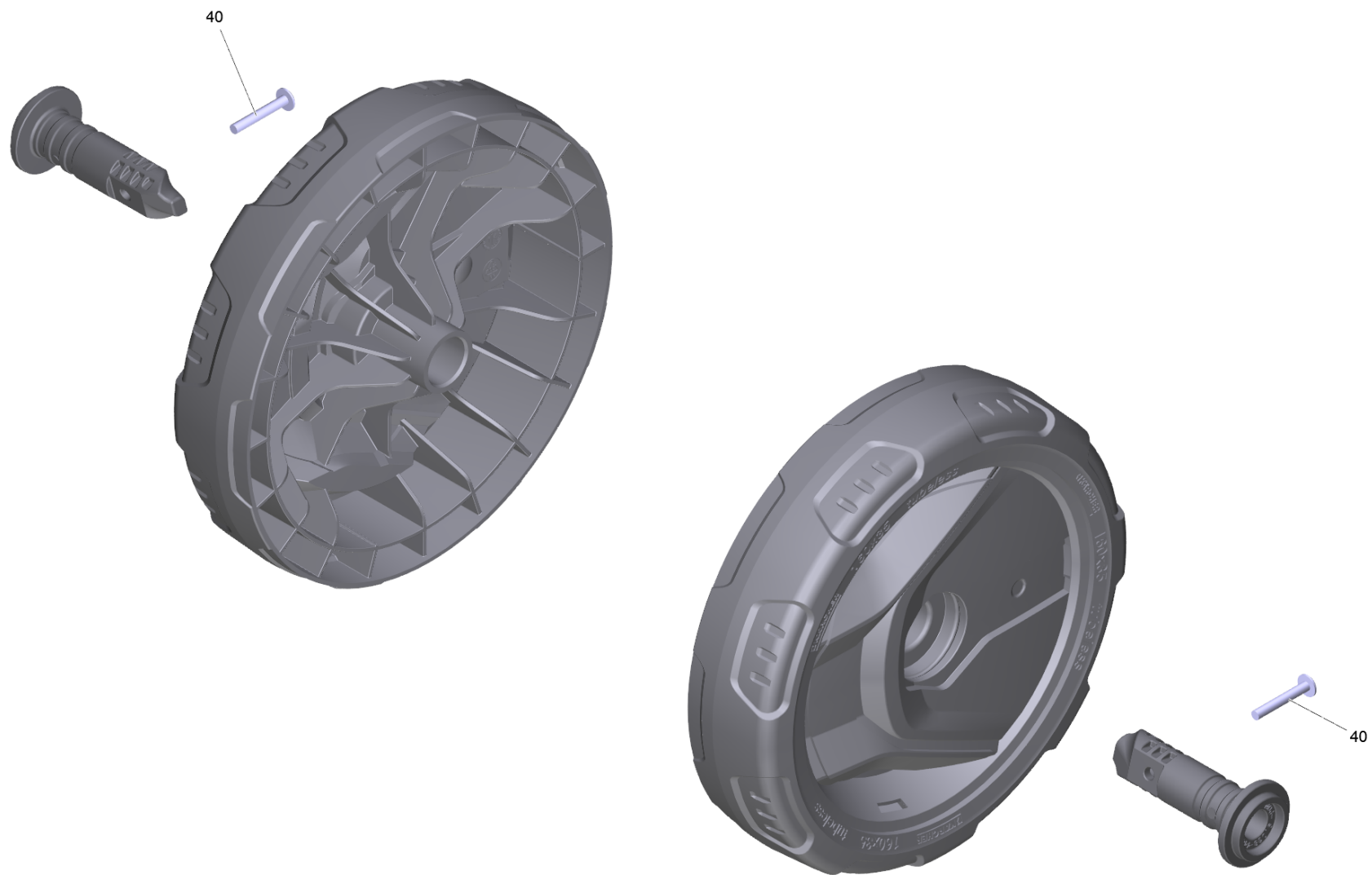
160 E-box K5 FC without PCB EU (ric) (9.002-421.0)

POS	Artikelnr.	Beschreibung	Anzahl	Einheit
90	9.080-494.0	O-Ring 20x2 EPDM 70	1	ST
110	9.080-465.0	Dichtring Kondensator d.45, 70 Shore	1	ST



123 ET-Satz Aufnahme Reinigungsmittel (9.002-481.0)

POS	Artikelnr.	Beschreibung	Anzahl	Einheit	Fußnotentext
107	6.391-336.0	Schlauch	0,155	m	ALS METERWARE BESTELLEN
200	7.401-911.0	Kugel 4 -PP DIN 5401	1	ST	



131 Rad paarweise FC 1K D160 (9.002-438.0)

POS	Artikelnr.	Beschreibung	Anzahl	Einheit
40	9.086-221.0	Schraube ATF 4.1x22	1	ST
