

Ersatzteilliste

(1.351-119.0) KM 85/50 W Bp Pack 2SB

Inhaltsverzeichnis

KM 85/50 W Bp Pack 2SB (1.351-119.0)	4
10 KM 85/50 W Bp Pack (1.351-117.0)	5
10 Rahmen kpl.	6
90 Filter kpl.	13
40 ABS Filterrueetler doppelt (2.851-000.0)	15
170 Kehrwalzenkasten kpl.	17
180 Seitenbesen kpl.	19
10 Seitenbesen rechts	21
20 Dreharm kpl. rechts	23
190 Antriebswelle Seitenbesen kpl.	24
210 Aufhaengung Kehrwalze rechts	26
110 Spannrolle kpl. (4.520-276.0)	28
270 Antrieb Differential kpl.	30
360 Grobschmutzklappe kpl.	32
410 Motor Antriebseinheit	34
90 Lagerung Antriebswelle Motor (4.520-278.0)	36
500 Geblaese kpl.	37
10 Abdeckung Geblaese kpl.	39
530 Gummipuffer kpl.	41
540 Antriebseinheit kpl.	43
30 Halterung Bremse kpl. (4.520-292.0)	45
60 Reibrad (4.520-297.0)	47
590 Bremsscheibe kpl.	49
610 Bremssattel kpl.	51
640 Gleitschiene kpl. (4.520-296.0)	53
650 Arm Verstelleinheit Geblaese (4.520-286.0)	54
690 Spannrolle kpl. (4.520-276.0)	56
760 Kettenspanner kpl.	58
10 Kettenrad Kehrwalzenkasten kpl.	60
900 Bedienpanel	62
1010 Stange RTN cpl. (4.520-282.0)	64
1150 Verschluss Kehrbehaelter kpl. (4.520-283.0)	66
1170 Kehrwalze kpl. KM 90 /60 R (4.762-430.0)	68
1170 Kehrwalze kpl. soft KM 90/60 R P (4.762-442.0)	69
1170 Kehrwalze kpl. hart KM 90/60 R P (4.762-443.0)	71
1180 Oeffnung Kehrwalze kpl.	73
1200 Aufhaengung Kehrwalze links	75
20 Haube kpl. (4.520-293.0)	77

Inhaltsverzeichnis

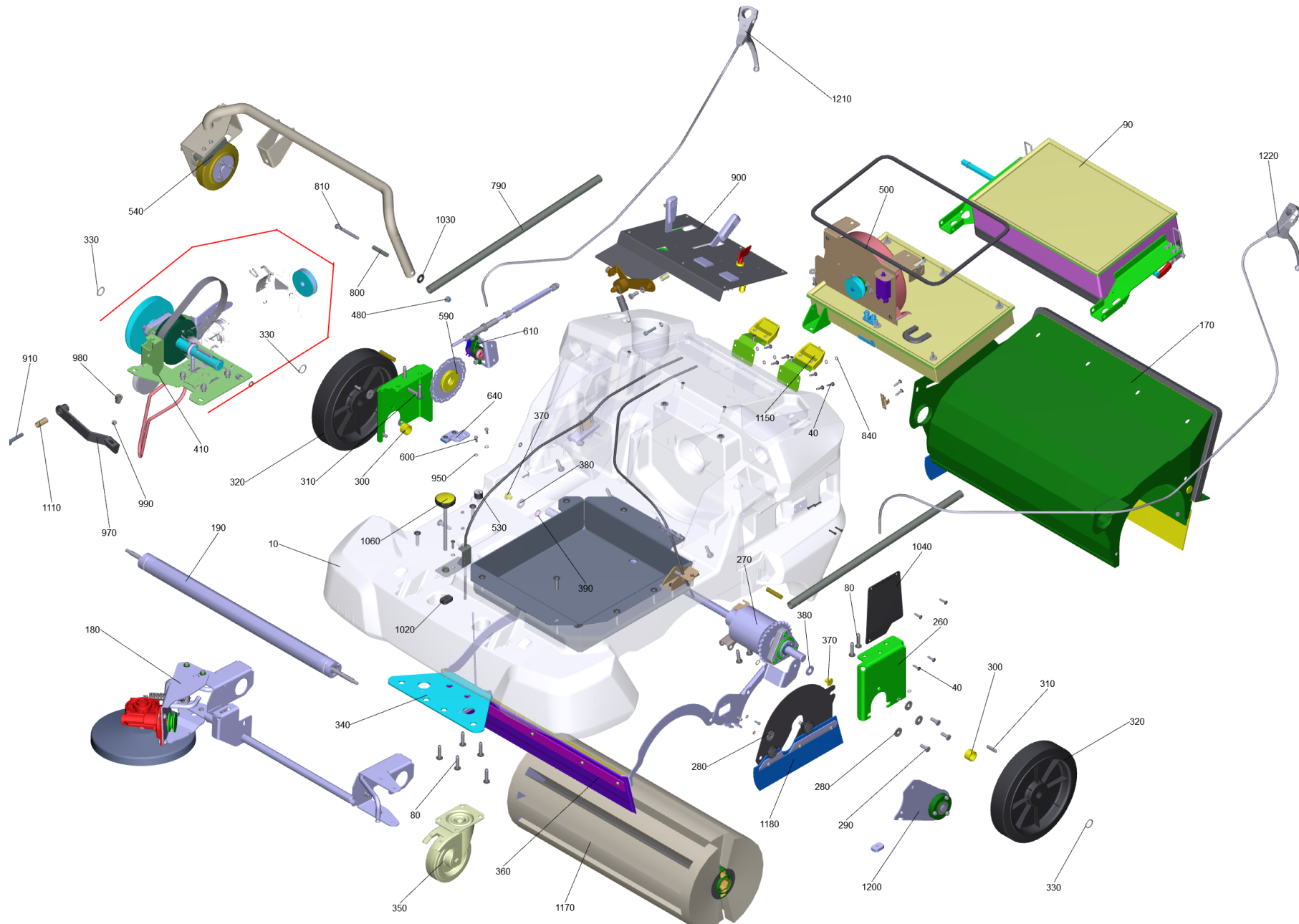
40 Schild mit Klammer signet XL (4.385-004.0)	79
50 Schild mit Klammer Logo XL (4.385-001.0)	80
30 Kehrbehälter kpl. (2.850-334.0)	82
120 Batteriesatz 115 Ah	84
125 Batteriesatz 2x 12 V/115 Ah	86
20 Seitenbesen kpl. links (2.850-266.0)	88
10 Seitenbesen kpl. links	89
10 Dreharm kpl. links	91

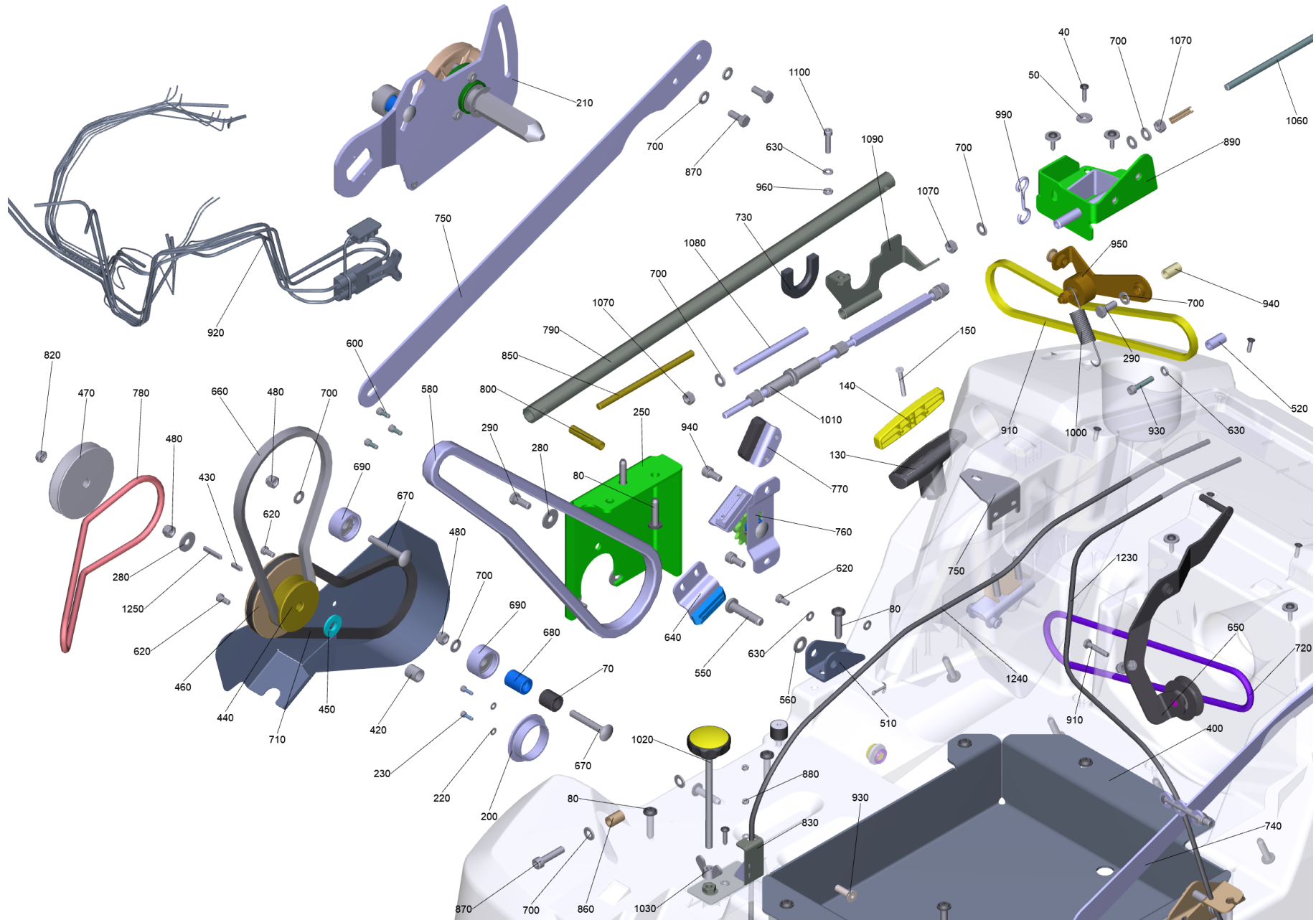
KM 85/50 W Bp Pack 2SB (1.351-119.0)

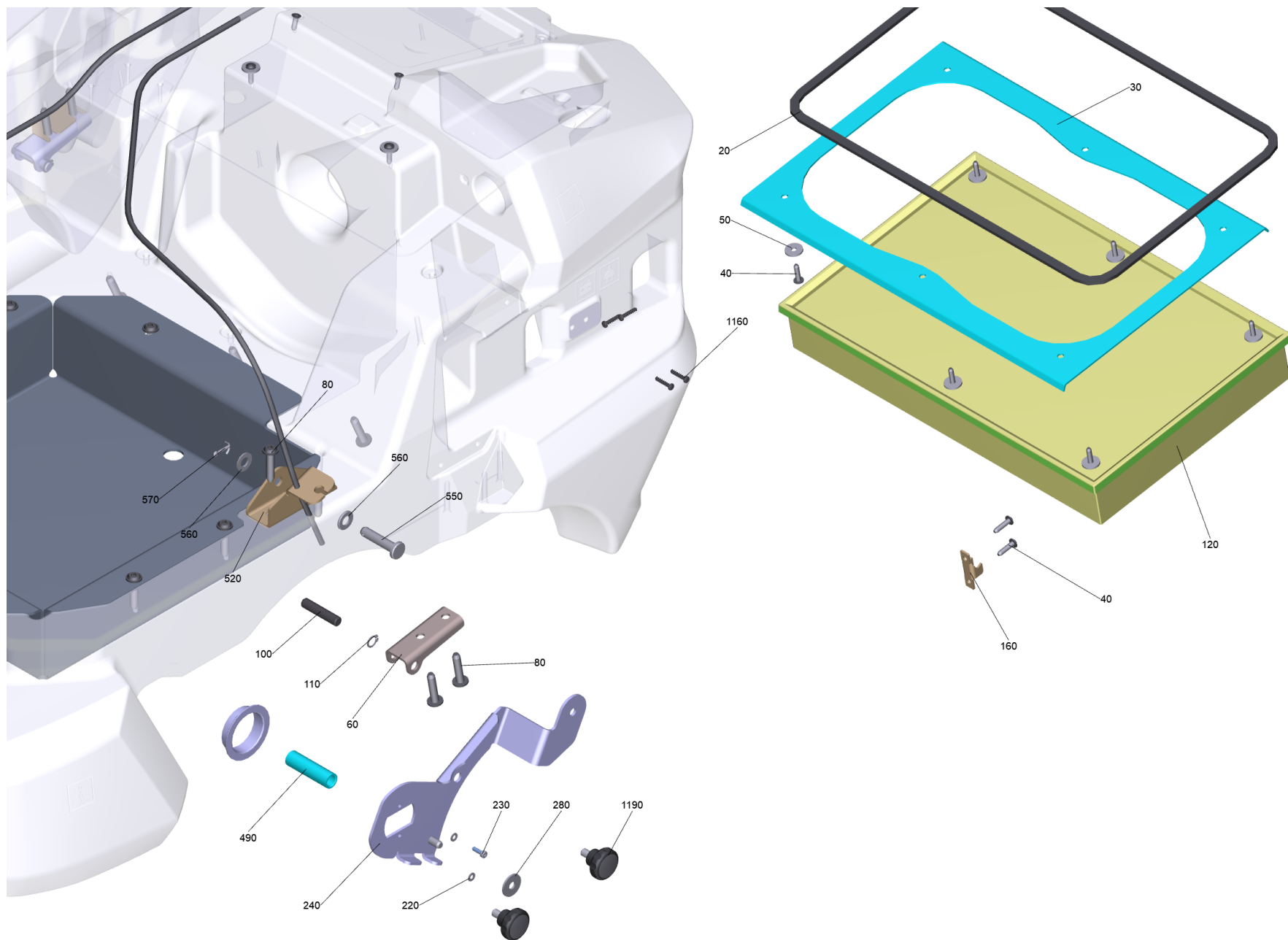
POS	Artikelnr.	Beschreibung	Anzahl	Einheit
10	1.351-117.0	KM 85/50 W Bp Pack	1	ST
20	2.850-266.0	Seitenbesen kpl. links	1	ST
30	6.654-329.0	Ladegeraet 12A IEB	1	ST
100		FKV KM 85/50 W	1	ST

10 KM 85/50 W Bp Pack (1.351-117.0)

POS	Artikelnr.	Beschreibung	Anzahl	Einheit
10		Rahmen kpl.	1	ST
20	4.520-293.0	Haube kpl.	1	ST
30	2.850-334.0	Kehrbehälter kpl.	1	ST
40	5.129-780.0	Schubbügel oben	1	ST
50	6.321-231.0	Sterngriff	2	ST
60	7.312-277.0	Scheibe 8-200HV-A2E ISO7093-1	2	ST
70	5.440-177.0	Schlauch Schubbügel KM 75/40 W	2	ST
80	5.839-408.0	Kabelclip	2	ST
90	6.906-132.0	Seitenbesen Standard	1	ST
100	5.028-099.0	Distanzscheibe Seitenbesen	1	ST
110	7.305-115.0	Flügelschraube M6x20 -A DIN 316	1	ST
120		Batteriesatz 115 Ah	1	ST
125		Batteriesatz 2x 12 V/115 Ah	1	ST
130	6.654-329.0	Ladegerät 12A IEB	1	ST
150		Typenschild KM 85/50 W Bp Pack	1	ST







10 Rahmen kpl.

POS	Artikelnr.	Beschreibung	Anzahl	Einheit
10	5.071-459.0	Grundrahmen KM 85/50 W	1	ST
20	6.364-006.0	Dichtung Filter	1	ST
30	5.097-912.0	Blech Abdichtung Filter	1	ST
40	7.303-108.0	Schraube 5x20 -10.9-R2R (In6Rd)	26	ST
50	7.312-270.0	Scheibe 5-100 HV-blank ISO 7094	11	ST
60	5.059-170.0	Befestigungsblech Scharnier Filter	2	ST
70	5.110-151.0	Distanzbuchse Riemenspanner A Series	4	ST
80	6.303-315.0	Schraube 8 x 35	36	ST
90		Filter kpl.	1	ST
100	5.028-092.0	Spannstift Scharnier Filter	2	ST
110	7.343-025.0	Sicherungsring 10x1-FST-BR DIN 471	4	ST
120	5.731-585.0	Filter Polyester	1	ST
130	5.321-736.0	Griff	1	ST
140	5.326-028.0	Knopf	1	ST
150	7.305-044.0	Senkschraube M5x35 -4.8-A2E ISO 2009	1	ST
160	5.097-914.0	Blechteil Befestigung Filter	2	ST
170		Kehrwalzenkasten kpl.	1	ST
180		Seitenbesen kpl.	1	ST
190		Antriebswelle Seitenbesen kpl.	1	ST
200	5.110-149.0	Buchse Seitenbesenarm	2	ST
210		Aufhaengung Kehrwalze rechts	1	ST
220	7.312-001.0	Scheibe 4 -200HV-A3E ISO 7089	5	ST
230	7.306-252.0	Zyl.Schr. M4x12-10.9-A2K ISO 4762	4	ST
240	4.059-394.0	Blechteil Kehrwalzenverstellung kpl.	1	ST
250	5.059-147.0	Befestigungsblech Differentialachse rechts	1	ST
260	5.059-148.0	Befestigungsblech Differentialachse links	1	ST
270		Antrieb Differential kpl.	1	ST
280	7.312-122.0	Scheibe 8 -200HV-GE3A/VL ISO 7093-1	8	ST
290	7.304-183.0	6kt-Schraube M8x20 -8.8-GE3A/VL ISO 4017	7	ST
300	5.028-071.0	Distanzhuelse Rad	2	ST
310	7.318-032.0	Passfeder 6x6x32-C45K DIN 6885	2	ST
320	6.435-775.0	Rad kpl.	2	ST
330	7.343-007.0	Sicherungsring 20x1,2-FST-RF DIN 471	3	ST

10 Rahmen kpl.

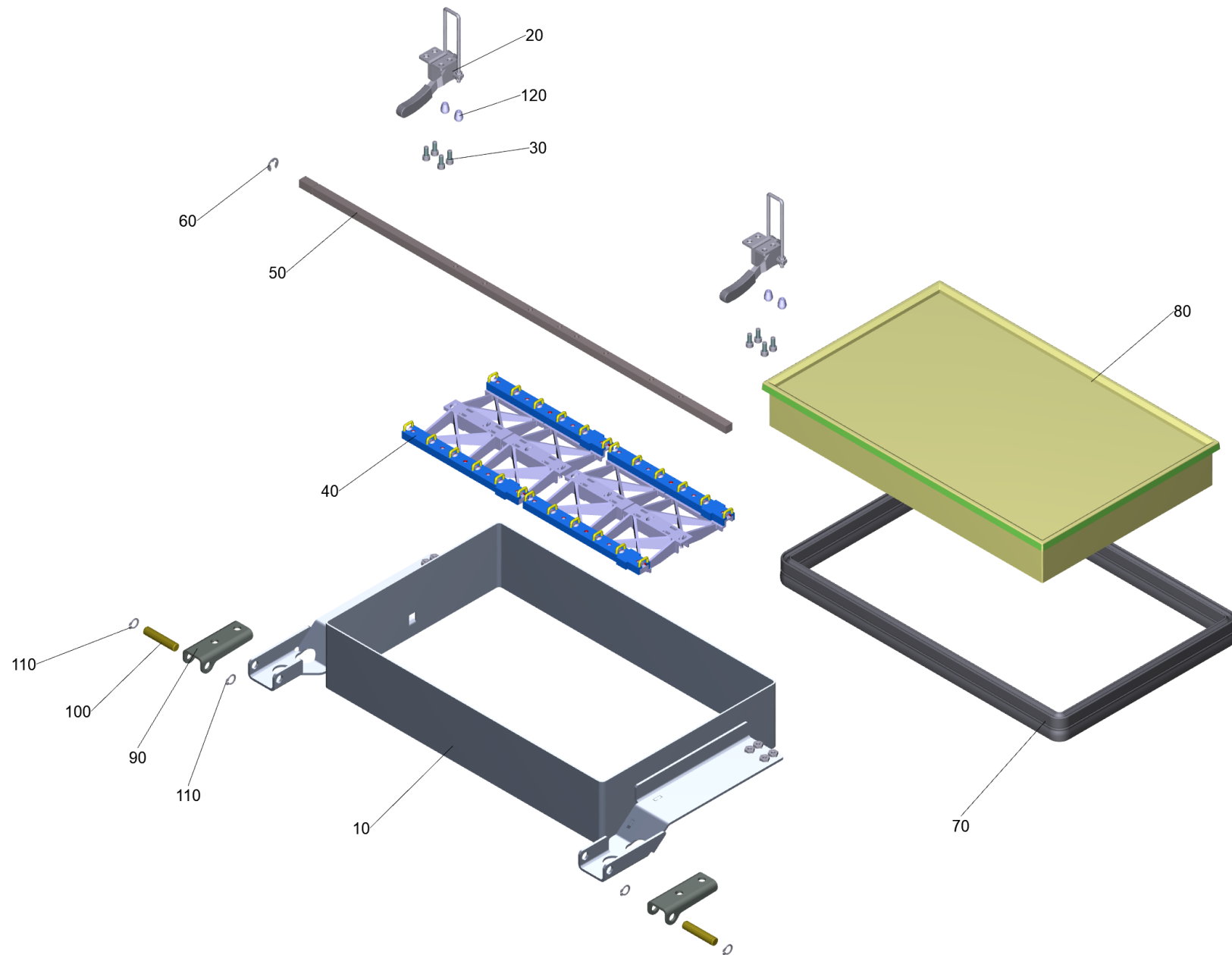
POS	Artikelnr.	Beschreibung	Anzahl	Einheit
340	4.059-401.0	Befestigungsblech Lenkrolle kpl.	1	ST
350	6.435-457.0	Lenkrolle	1	ST
360		Grobschmutzklappe kpl.	1	ST
370		Bolzen unbeschichtet	2	ST
380	7.312-126.0	Scheibe 12 -A2 DIN 1440	2	ST
390	6.343-253.0	Schnellbefestiger D 10	2	ST
400	5.059-213.0	Blechteil Batterietrog	1	ST
410		Motor Antriebseinheit	1	ST
420	5.028-072.0	Distanzhuelse Seitenbesenarm	1	ST
430	7.318-007.0	Passfeder 4x4x16-C45K DIN 6885	1	ST
440	6.348-042.0	Riemenscheibe Umlenkung Kehrwalze	1	ST
450	5.112-673.0	Scheibe	1	ST
460	6.348-041.0	Riemenscheibe Antrieb Kehrwalze	1	ST
470	6.348-040.0	Riemenscheibe Antrieb Seitenbesen	1	ST
480	7.311-510.0	6kt-Mutter M 8-8-A2E ISO 7040	8	ST
490	5.028-073.0	Distanzhuelse Seitenbesen links	1	ST
500		Geblaese kpl.	1	ST
510	5.059-216.0	Blechteil Drehpunkt Getriebe	1	ST
520	5.059-217.0	Blechteil Drehpunkt links	1	ST
530		Gummipuffer kpl.	1	ST
540		Antriebseinheit kpl.	1	ST
550	7.316-206.0	Bolzen B10,0x45-ST-A2E ISO 2341	2	ST
560	7.312-005.0	Scheibe 10-200HV-A3E ISO 7089	3	ST
570	7.316-342.0	Splint 3,2x20 -St-A2E ISO 1234	2	ST
580	6.330-291.0	Kette Antrieb	1	ST
590		Bremsscheibe kpl.	1	ST
600	7.306-134.0	Zyl.Schr. M5x12 -A4-70 ISO 4762	3	ST
610		Bremssattel kpl.	1	ST
620	7.306-500.0	Zyl.Schr. M6x12-8.8-A2E DIN 6912	4	ST
630	7.312-003.0	Scheibe 6 -200HV-A3E ISO 7089	4	ST
640	4.520-296.0	Gleitschiene kpl.	1	ST
650	4.520-286.0	Arm Verstelleinheit Geblaese	2	ST
660	7.348-043.0	Keilriemen AX 660 DIN 2215	1	ST

10 Rahmen kpl.

POS	Artikelnr.	Beschreibung	Anzahl	Einheit
670	7.303-165.0	Fl.Rd.Schr. M8x55-ST-A0P DIN 603	3	ST
680	5.112-682.0	Distanzbuchse	2	ST
690	4.520-276.0	Spannrolle kpl.	2	ST
700	7.312-004.0	Scheibe 8 -200HV-A3E ISO 7089	11	ST
710	7.348-008.0	Keilriemen ZX 682-6T6K DIN 2215	1	ST
720	6.348-409.0	Rundriemen	1	ST
730	6.364-011.0	Kantenschutz Transport Sperre	1	ST
740	5.028-074.0	Buchse Einstellung Antrieb	4	ST
750	5.059-195.0	Fuehrungsblech Kettenspanner	1	ST
760		Kettenspanner kpl.	1	ST
770	4.520-298.0	Gleitschiene unten kpl.	2	ST
780	6.348-396.0	Rundriemen D8	1	ST
790	4.520-285.0	Innenrohr Schubuegel kpl.	2	ST
800	5.028-190.0	Huelse Fahrtrieb	2	ST
810	7.306-260.0	Schraube M8x70 -A2-70 ISO 7380-1	2	ST
820	5.116-179.0	Scheibe	6	ST
830	4.059-410.0	Blechteil Fuehrung Bowdenzug	1	ST
840	7.312-002.0	Scheibe 5-200HV-A3E ISO 7089	7	ST
850	5.059-206.0	Blechteil Anhebung Grobschmutzklappe	1	ST
860	5.028-188.0	Buchse Grobschmutzklappe	1	ST
870	7.306-044.0	Zyl.Schr. M8x35 -8.8-A2E ISO4762	1	ST
880	7.311-050.0	6kt-Mutter M4-Kunststoff ISO4032	2	ST
890	4.059-408.0	Befestigung RTN	1	ST
900		Bedienpanel	1	ST
910	7.304-387.0	6kt-Schraube M 6x30-8.8-A2E ISO 4017	1	ST
920	6.651-787.0	Kabelbaum KM 85/50 W	1	ST
930	7.306-384.0	Schraube M6x30 -12.9-A2E ISO 4762	1	ST
940	7.306-040.0	Zyl.Schr. M8x16 -8.8-A2E ISO4762	4	ST
950	7.312-052.0	Scheibe 5 -A2 ISO 7089	2	ST
960	7.311-200.0	6kt-Mutter M6 -04-A2E ISO 4035	1	ST
970	4.059-488.0	Schweissbaugruppe Anhebung Grobschmutzklappe	1	ST
980	5.028-261.0	Bolzen	1	ST
990	5.028-264.0	Buchse	1	ST

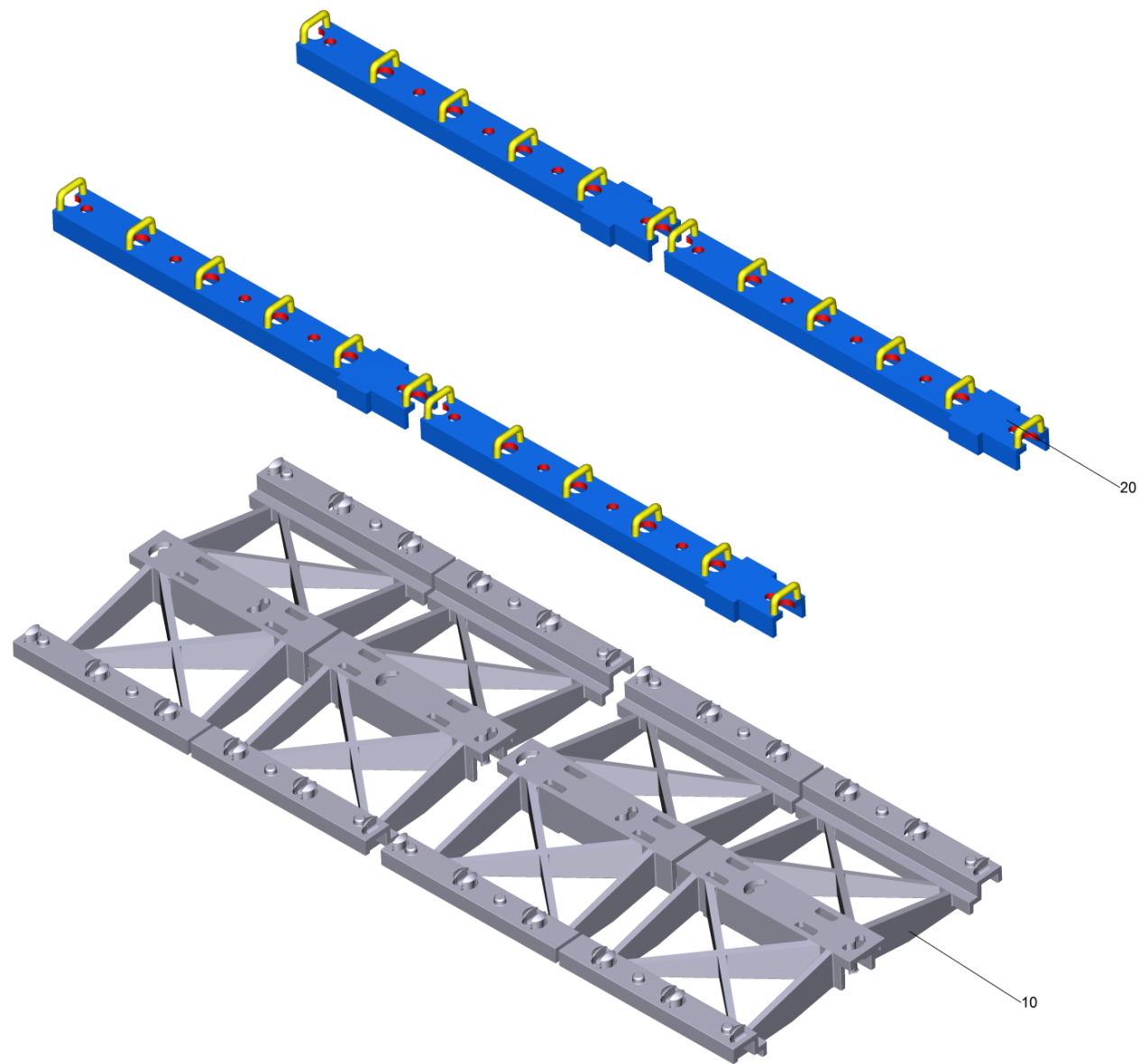
10 Rahmen kpl.

POS	Artikelnr.	Beschreibung	Anzahl	Einheit
1000	6.128-001.0	Feder Riemenspanner Geblaese	1	ST
1010	4.520-282.0	Stange RTN cpl.	1	ST
1020	5.059-242.0	Stift Einstellung Seitenbesen	1	ST
1030	5.115-046.0	Scheibe 23x11x2	2	ST
1040	5.059-211.0	Blechteil Luftabsperklappe seitlich	1	ST
1050	6.303-057.0	Senkschraube 5,0X 16-ST-A2R	6	ST
1060	5.322-465.0	Sterngriff bearbeitet	1	ST
1070	7.311-004.0	6kt-Mutter M8 -8-A3E ISO 4032	3	ST
1080	5.028-180.0	Innenrohr Feststellbremse	1	ST
1090	4.059-407.0	Verstellhebel Feststellbremse	1	ST
1100	7.306-023.0	Zyl.Schr. M6x25 -8.8-A2E ISO4762	1	ST
1110	5.028-263.0	Buchse Grobschmutzklappe	1	ST
1120		Kabelbinder	1	ST
1130	4.059-435.0	Schweissbaugruppe Abdeckung Riemen	1	ST
1140	7.311-421.0	6kt-Mutter M 5-04-A2E DIN 985	2	ST
1150	4.520-283.0	Verschluss Kehrbehälter kpl.	2	ST
1160	7.303-084.0	Schraube 4x25 -10.9-R2R (K-In6Rd)	4	ST
1170	4.762-430.0	Kehrwalze kpl. KM 90 /60 R	1	ST
1170	4.762-442.0	Kehrwalze kpl. soft KM 90/60 R P	1	ST
1170	4.762-443.0	Kehrwalze kpl. hart KM 90/60 R P	1	ST
1180		Oeffnung Kehrwalze kpl.	1	ST
1190	6.321-286.0	Sterngriff M8x12	2	ST
1200		Aufhaengung Kehrwalze links	1	ST
1210	6.431-203.0	Bowdenzug Bremse	1	ST
1220	6.431-204.0	Bowdenzug Anhebung Grobschmutzklappe	1	ST
1230	6.431-157.0	Bowdenzug Anhebung Kehrwalze	1	ST
1240	6.431-197.0	Bowdenzug Anhebung Seitenbesen	1	ST
1250	7.318-057.0	Passfeder 4x4x28 -1.6582 DIN 6885	1	ST



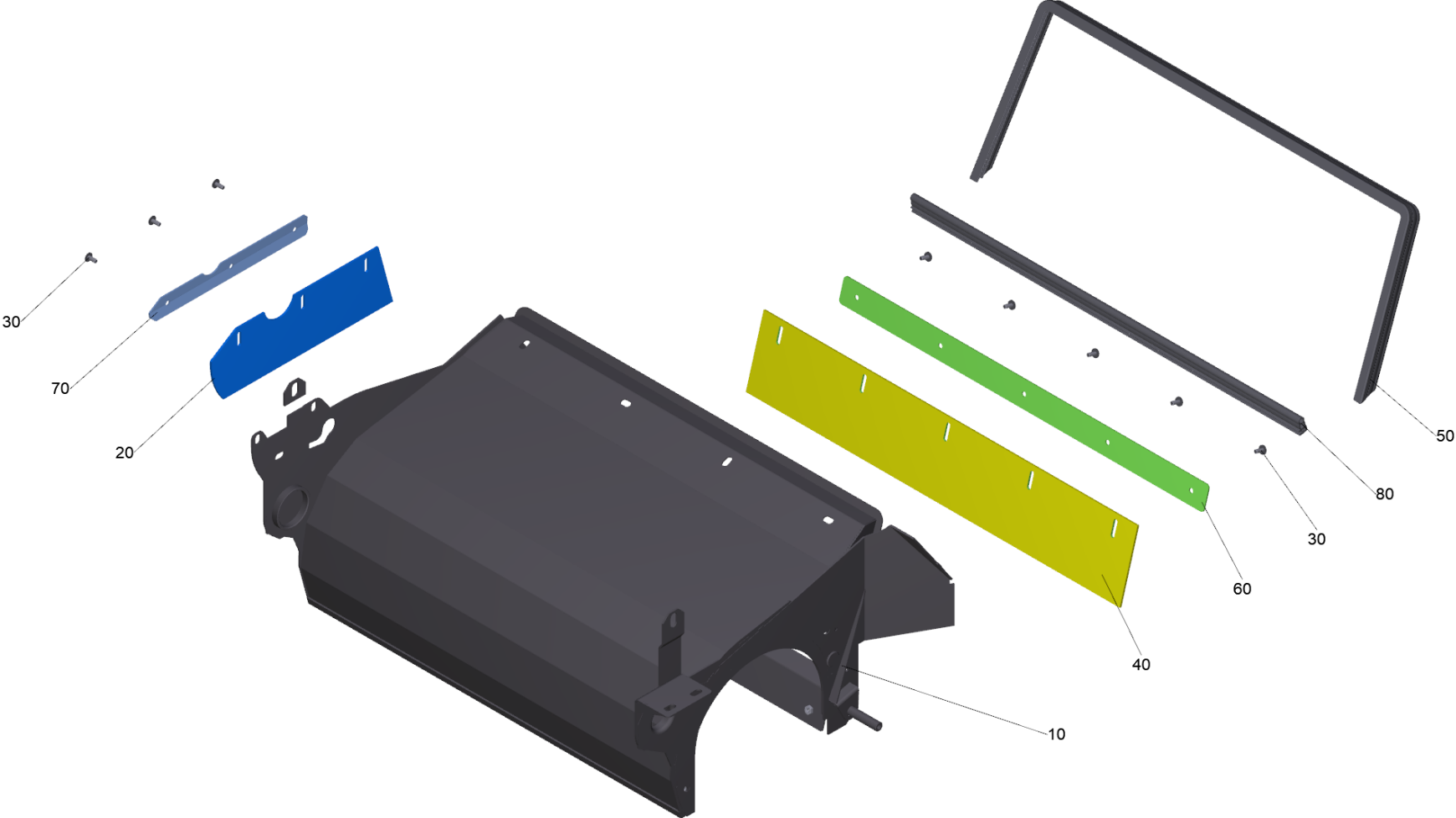
90 Filter kpl.

POS	Artikelnr.	Beschreibung	Anzahl	Einheit
10	4.059-402.0	Rahmen Filter kpl.	1	ST
20	6.438-011.0	Verriegelung Filter	2	ST
30	7.306-134.0	Zyl.Schr. M5x12 -A4-70 ISO 4762	8	ST
40	2.851-000.0	ABS Filterruettler doppelt	1	ST
50	5.028-142.0	Stange Filterruettler	1	ST
60	7.343-303.0	Sicherungsring 8-A2 DIN 6799	1	ST
70	6.365-511.0	Dichtungsprofil	1,37	m
80	5.731-585.0	Filter Polyester	1	ST
90	5.059-170.0	Befestigungsblech Scharnier Filter	2	ST
100	5.028-092.0	Spannstift Scharnier Filter	2	ST
110	7.343-025.0	Sicherungsring 10x1-FST-BR DIN 471	4	ST
120	6.368-391.0	Schutzkappe	4	ST



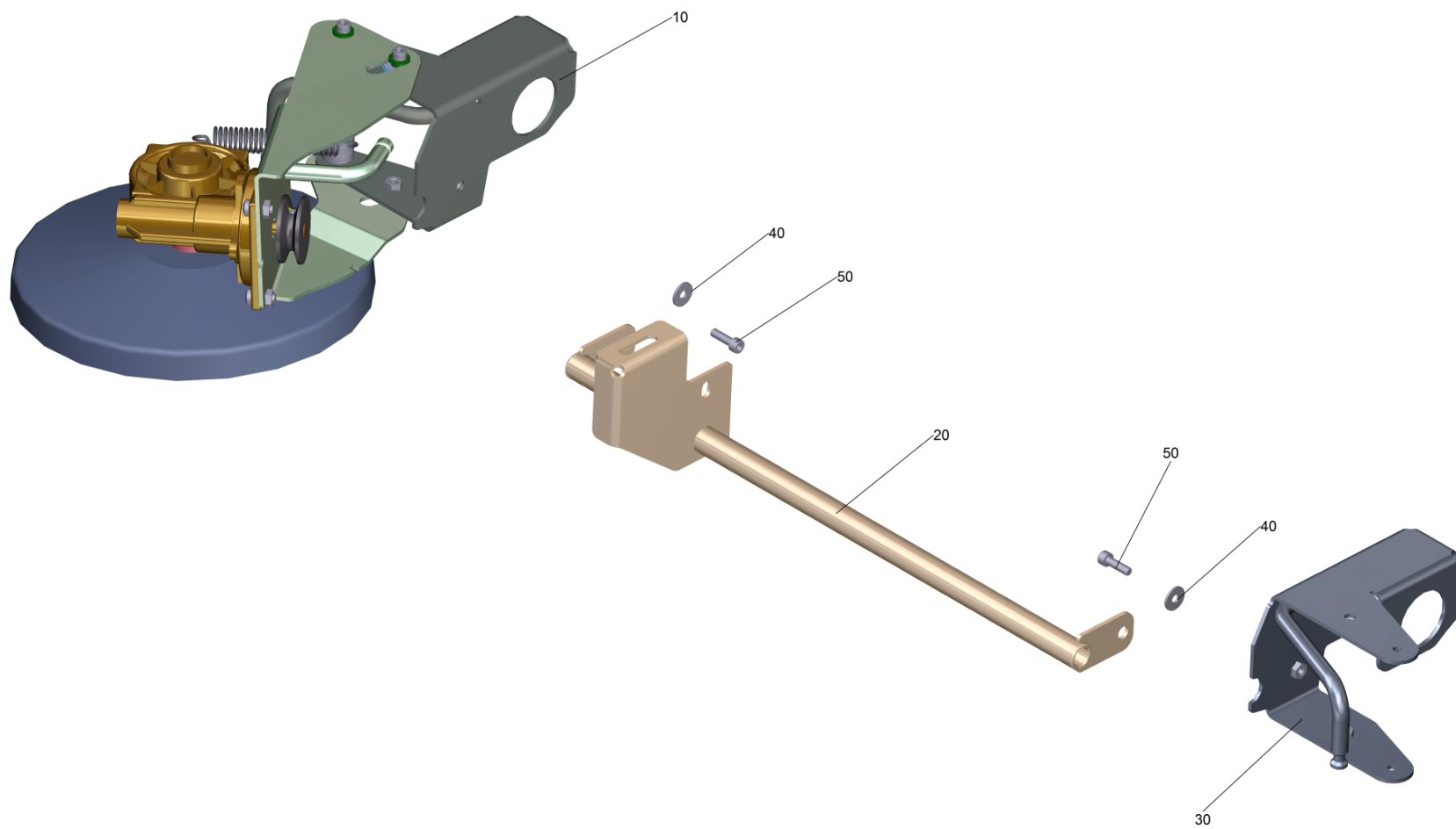
40 ABS Filterruettler doppelt (2.851-000.0)

POS	Artikelnr.	Beschreibung	Anzahl	Einheit
10	5.033-248.0	Filterruettler doppelt	4	ST
20	5.030-900.0	Abstreifer	4	ST



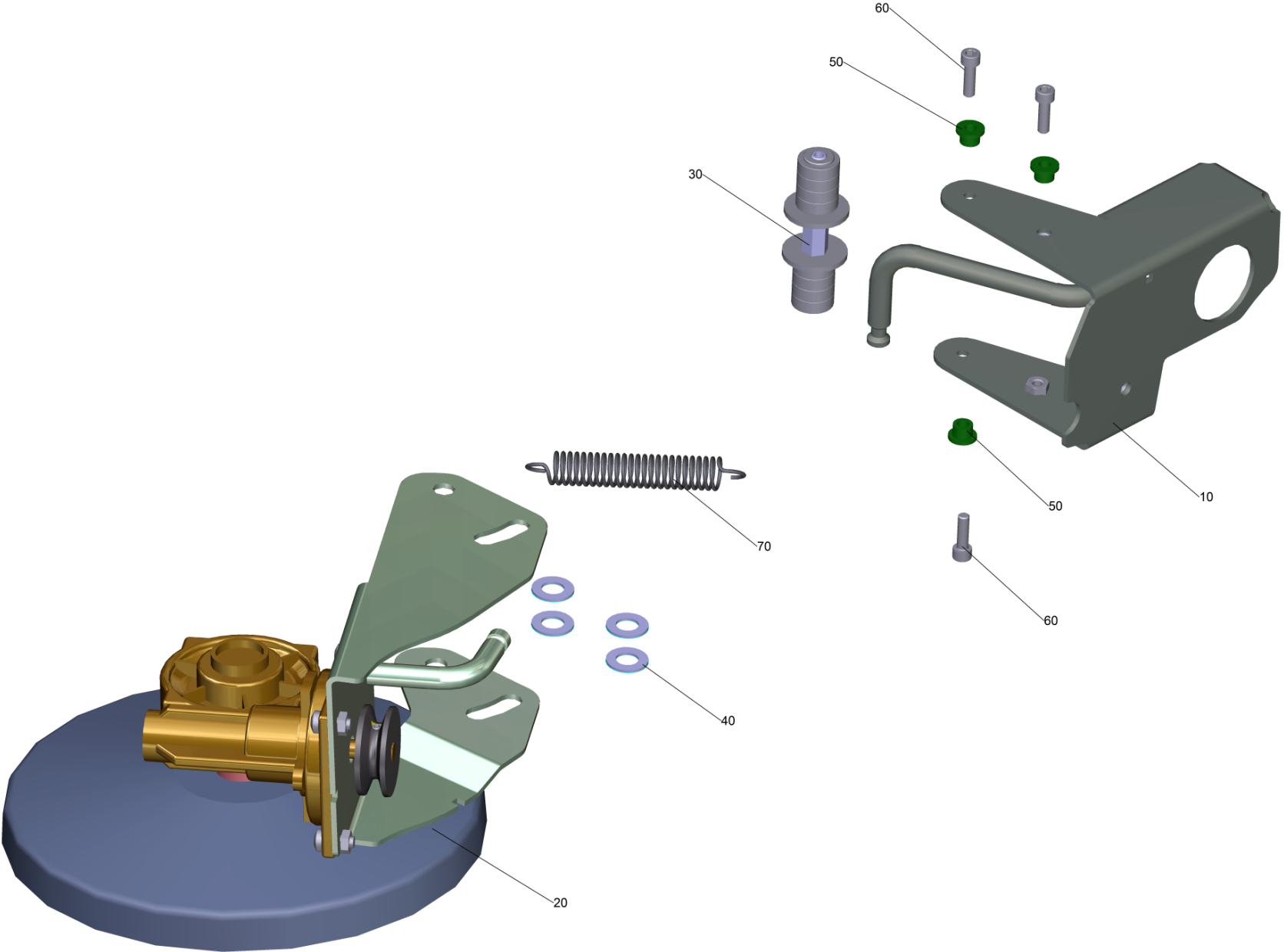
170 Kehrwalzenkasten kpl.

POS	Artikelnr.	Beschreibung	Anzahl	Einheit
10	4.059-388.0	Schweissbaugruppe Kehrwalzenkasten	1	ST
20	5.400-723.0	Schuerze Seite	1	ST
30	6.304-121.0	Linsenschraube M 5X12	8	ST
40	5.394-834.0	Heckschuerze	1	ST
50	6.365-572.0	Dichtungsprofil doppelt Kammer	1,05	m
60	5.059-201.0	Blechteil Gummilippe	1	ST
70	5.059-200.0	Blechteil Schuerze rechts	1	ST
80	6.365-572.0	Dichtungsprofil doppelt Kammer	0,641	m



180 Seitenbesen kpl.

POS	Artikelnr.	Beschreibung	Anzahl	Einheit
10		Seitenbesen rechts	1	ST
20	4.059-391.0	Schweissbaugruppe Anhebung Seitenbesen	1	ST
30	4.059-392.0	Seitenbesen Anhebung links	1	ST
40	7.312-003.0	Scheibe 6 -200HV-A3E ISO 7089	2	ST
50	7.306-020.0	Zyl.Schr. M 6x16-8.8-A2E DIN 912	2	ST

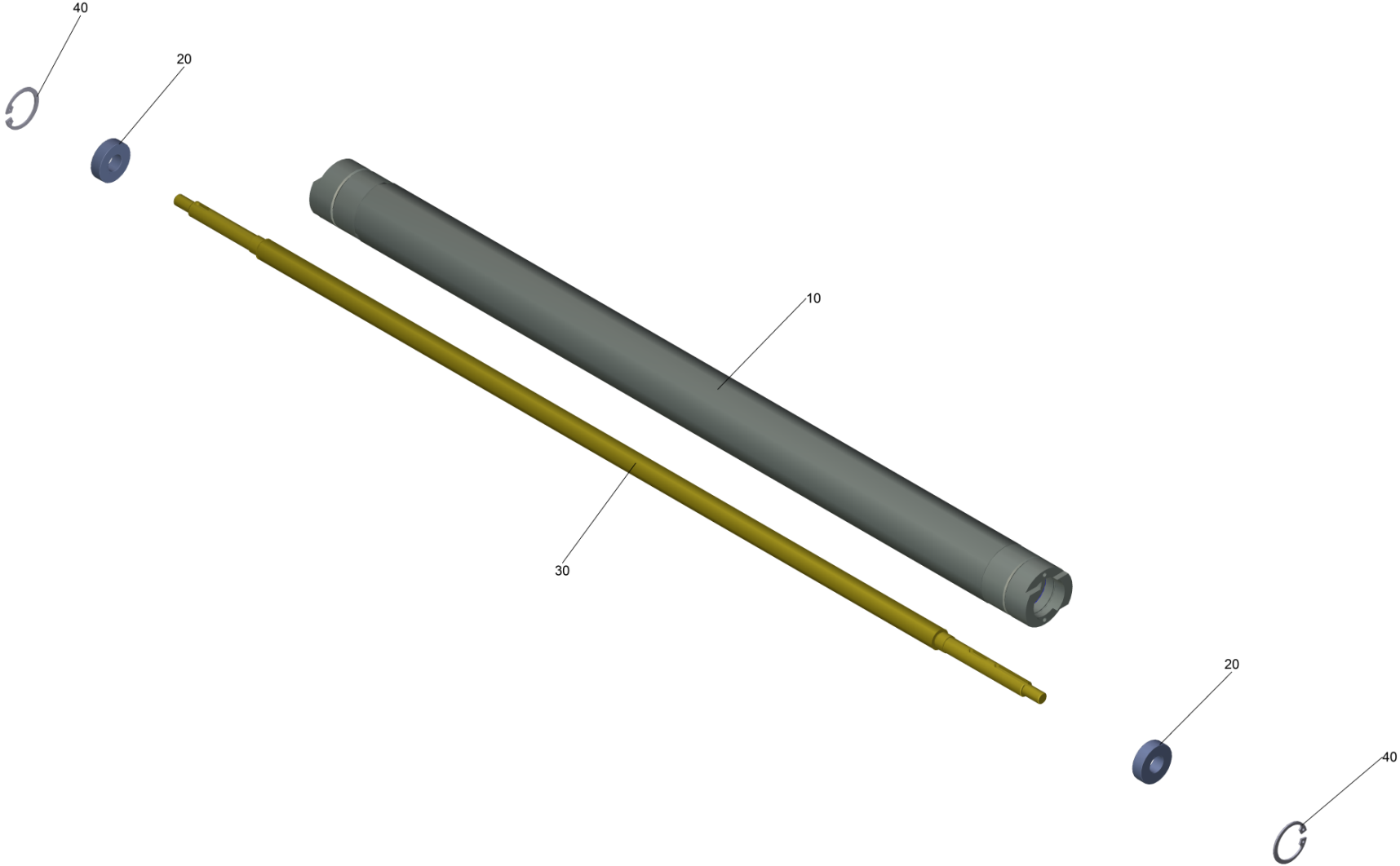


10 Seitenbesen rechts

POS	Artikelnr.	Beschreibung	Anzahl	Einheit
10	4.059-389.0	Seitenbesen Anhebung rechts	1	ST
20		Dreharm kpl. rechts	1	ST
30	4.520-272.0	Lager Riemen Seitenbesen	1	ST
40	7.312-126.0	Scheibe 12 -A2 DIN 1440	4	ST
50	5.028-103.0	Distanzhuelse Seitenbesen	3	ST
60	7.306-022.0	Zyl.Schr. M 6x20-8.8-A2E ISO4762	3	ST
70	6.330-301.0	Feder Seitenbesen	1	ST

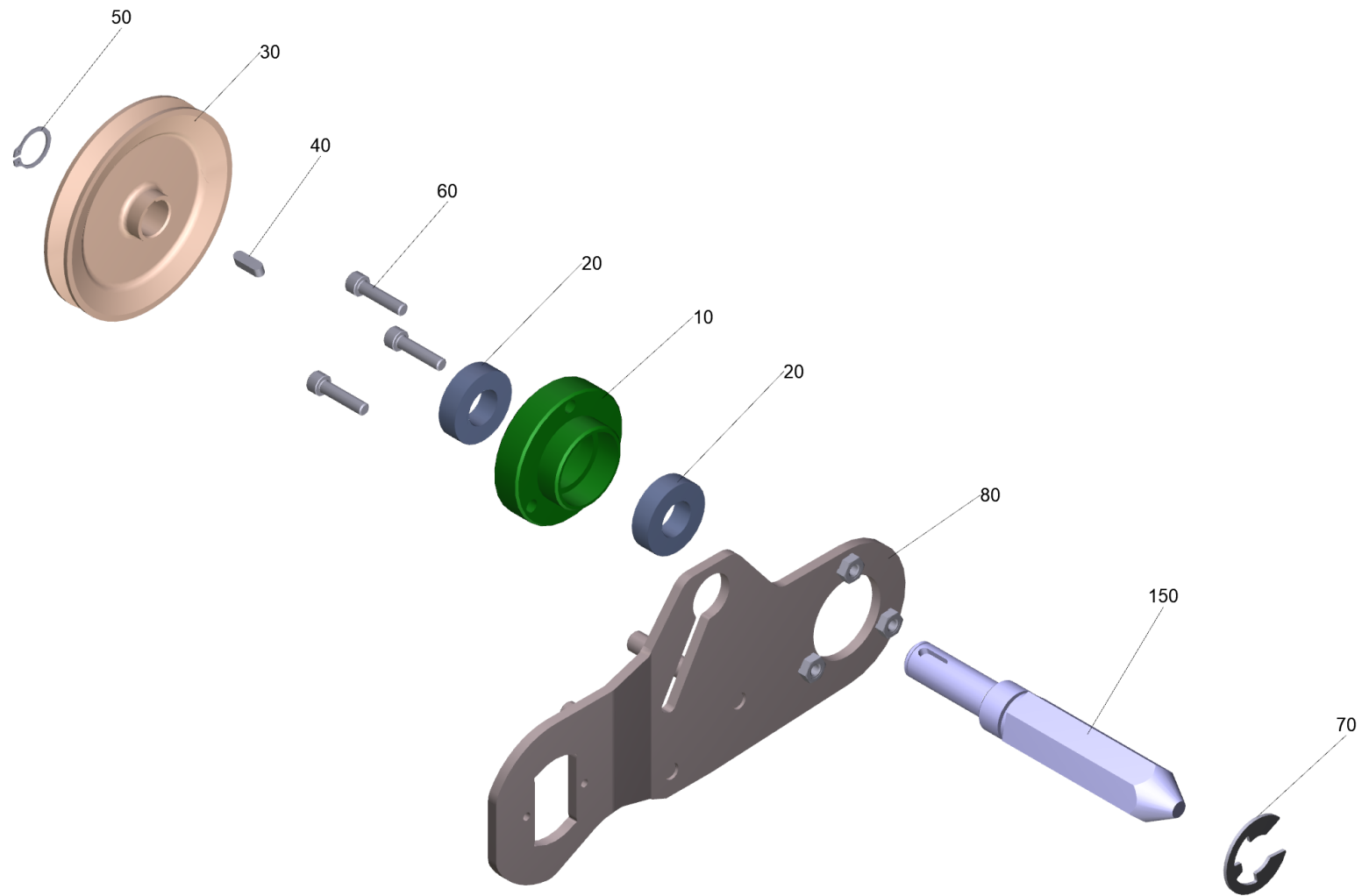
20 Dreharm kpl. rechts

POS	Artikelnr.	Beschreibung	Anzahl	Einheit
10	5.625-264.0	Riemenscheibe	1	ST
20	7.306-020.0	Zyl.Schr. M 6x16-8.8-A2E DIN 912	5	ST
30	7.318-070.0	Passfeder 5x5x20-C45K DIN 6885-1	1	ST
40	5.064-252.0	Abweisteller	1	ST
50	5.028-088.0	Huelse Abweisteller	1	ST
60	5.120-035.0	Nabe	1	ST
70	4.059-390.0	Schweissbaugruppe Drehpunkt Seitenbesen	1	ST
80	7.307-051.0	Gew.Stift M6x6 -45H-ZSML ISO 4027	1	ST
90	7.307-504.0	Gewindestift M6x12 -45H-A2E ISO 4027	1	ST
100	7.305-103.0	Senkschraube M6x16 -8.8-A2E ISO 10642	3	ST
110	5.454-000.0	Schneckengetriebe bearbeitet rechts	1	ST
120		Blechteil Abdeckung Seitenbesen	1	ST
130	7.312-003.0	Scheibe 6 -200HV-A3E ISO 7089	1	ST



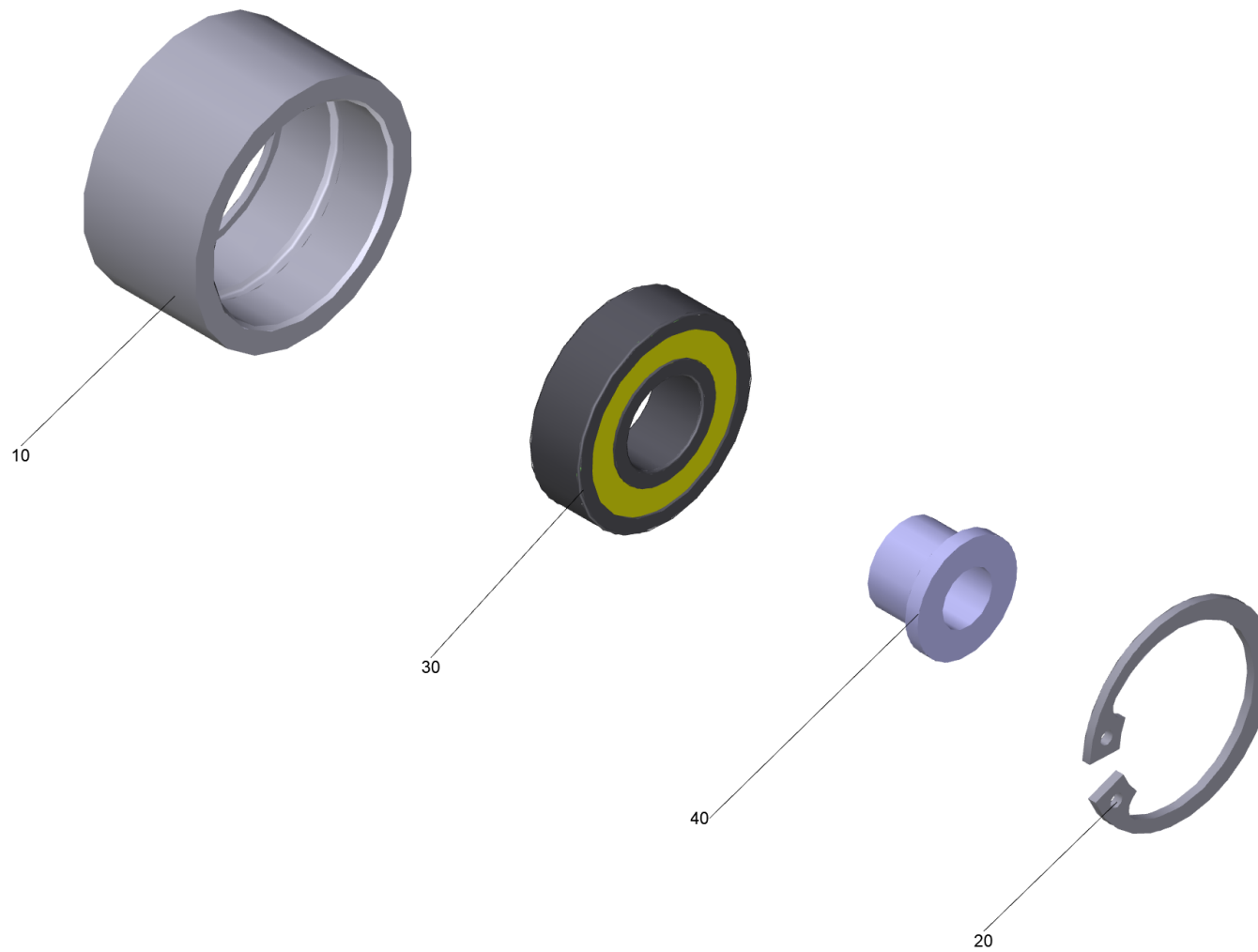
190 Antriebswelle Seitenbesen kpl.

POS	Artikelnr.	Beschreibung	Anzahl	Einheit
10	4.059-431.0	Welle Antrieb Kehreinheit	1	ST
20	7.401-008.0	Kugellager 6001-2RS-EDELSTAHL DIN 625	2	ST
30	5.028-111.0	Antriebswelle Seitenbesen	1	ST
40	7.343-151.0	Sicherungsring 28x1,2-FST-RF DIN 472	2	ST



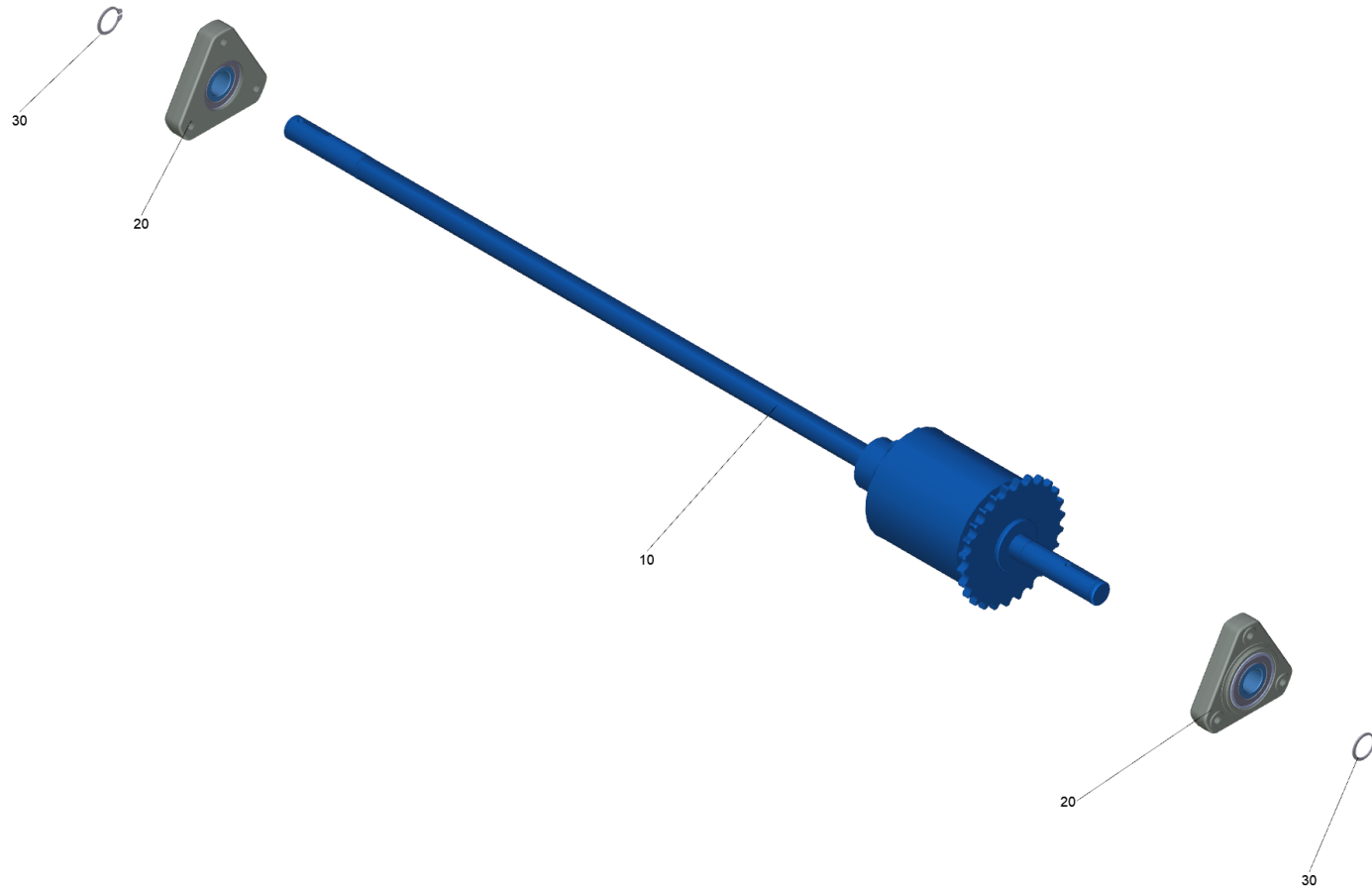
210 Aufhaengung Kehrwalze rechts

POS	Artikelnr.	Beschreibung	Anzahl	Einheit
10	5.112-048.0	Flansch Mitnehmer	1	ST
20	7.401-105.0	Kugellager 6003-2RS Wälzl.St DIN 625	2	ST
30	5.625-380.0	Riemenscheibe	1	ST
40	7.318-002.0	Passfeder A 5x5x16-C45K DIN 6885-1	1	ST
50	7.343-006.0	Sicherungsring 17x1-St-ph DIN 471	1	ST
60	7.306-023.0	Zyl.Schr. M6x25 -8.8-A2E ISO4762	3	ST
70	7.343-073.0	Sicherungsring 19 -FST-PHR DIN 6799	1	ST
80	4.059-396.0	Anhebung Kehrwalze rechts kpl.	1	ST
90	7.303-165.0	Fl.Rd.Schr. M8x55-ST-A0P DIN 603	1	ST
100	5.112-682.0	Distanzbuchse	1	ST
110	4.520-276.0	Spannrolle kpl.	1	ST
120	7.312-004.0	Scheibe 8 -200HV-A3E ISO 7089	1	ST
130	7.311-510.0	6kt-Mutter M 8-8-A2E ISO 7040	1	ST
140	5.059-214.0	Blechteil Abdeckung Riemen	1	ST
150	5.028-207.0	Welle Mitnehmer rechts	1	ST



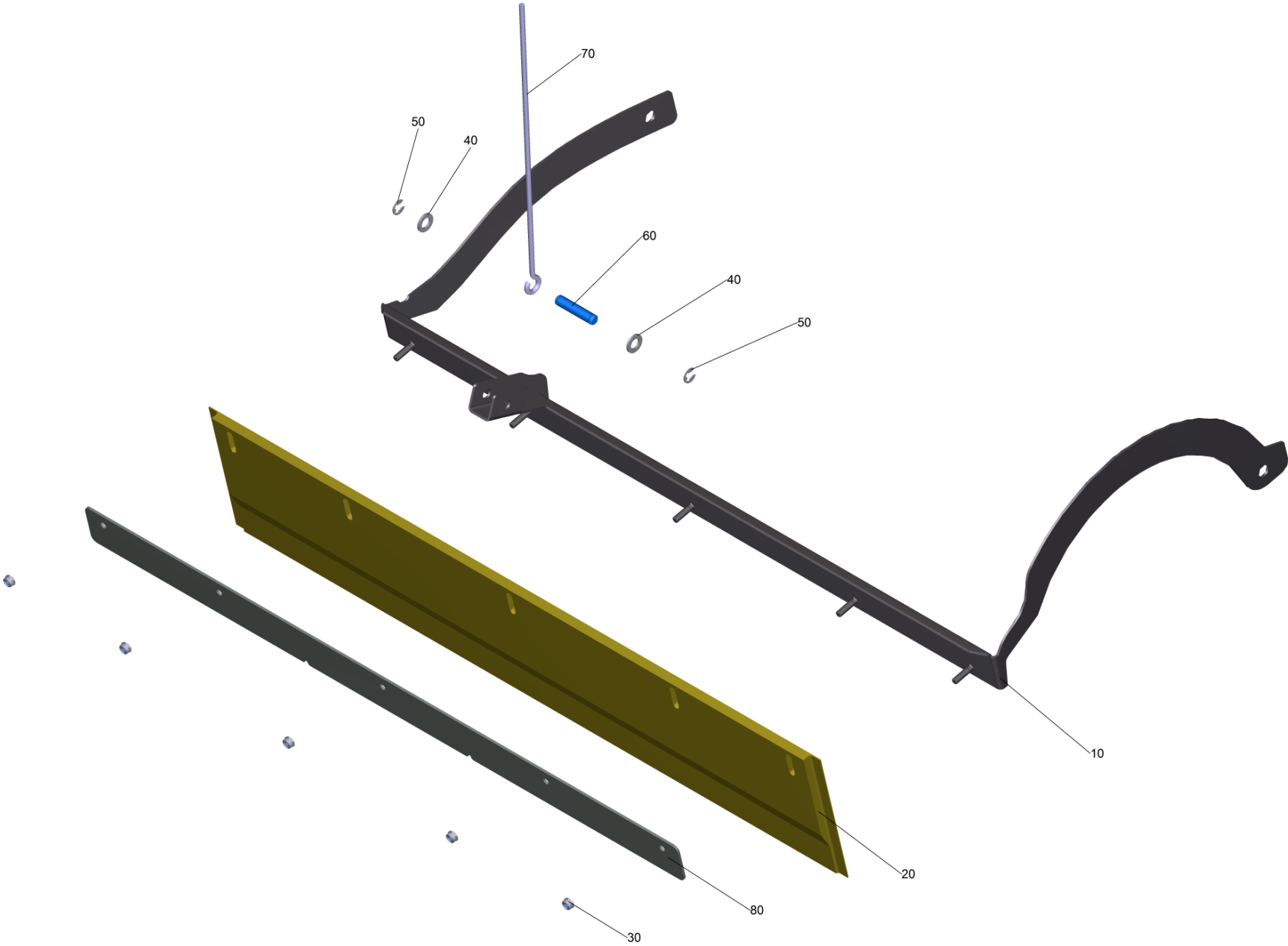
110 Spannrolle kpl. (4.520-276.0)

POS	Artikelnr.	Beschreibung	Anzahl	Einheit
10		Spannrolle Getriebe	1	ST
20	7.343-151.0	Sicherungsring 28x1,2-FST-RF DIN 472	1	ST
30	6.401-363.0	Rillenkugellager	1	ST
40	5.028-089.0	Buchse Kettenrad Kehrwalzenkasten	1	ST



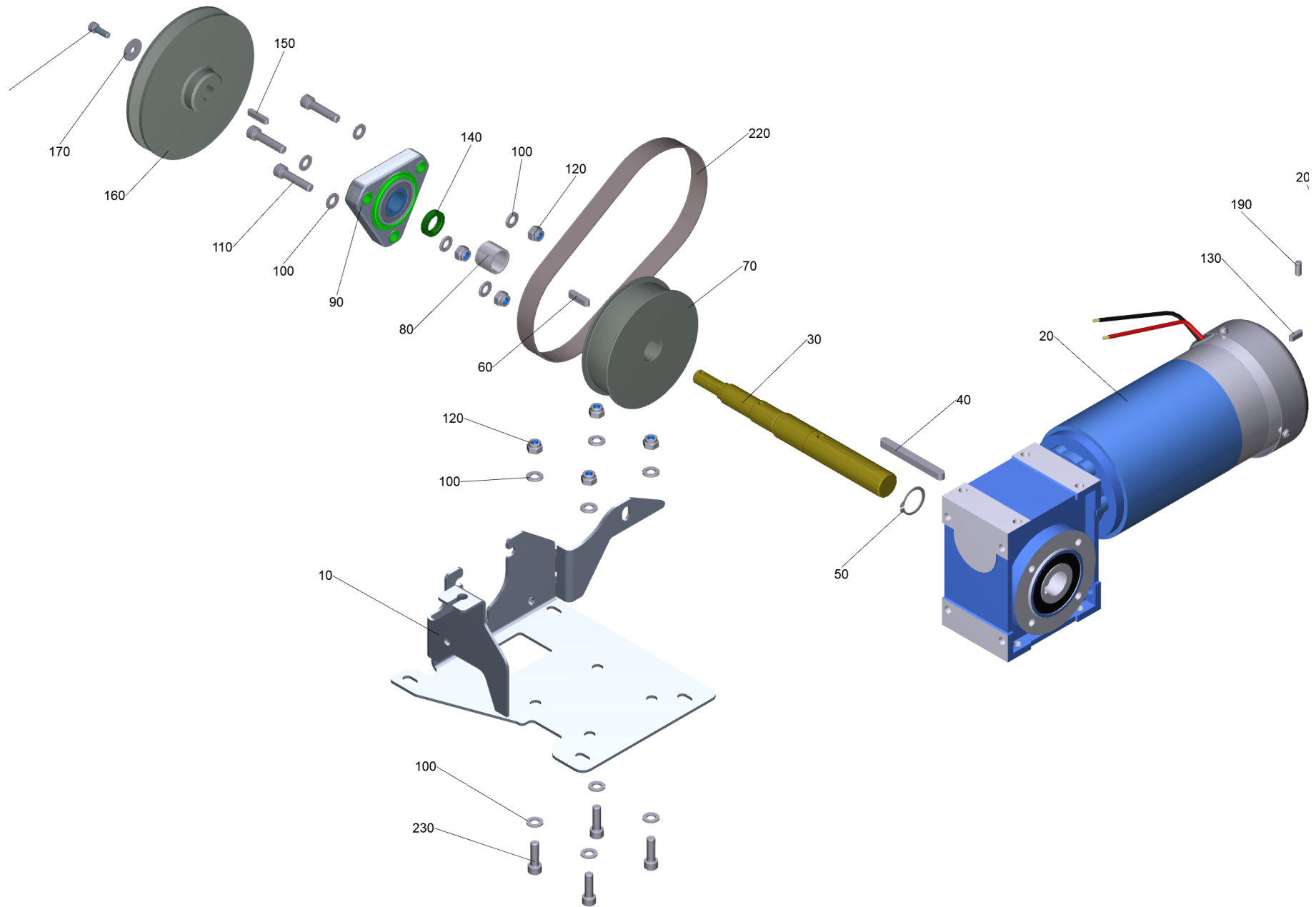
270 Antrieb Differential kpl.

POS	Artikelnr.	Beschreibung	Anzahl	Einheit
10	6.348-043.0	Differentialgetriebe mit Achse	1	ST
20	4.520-274.0	Lagerung Differentialachse kpl.	2	ST
30	7.343-007.0	Sicherungsring 20x1,2-FST-RF DIN 471	2	ST



360 Grobschmutzklappe kpl.

POS	Artikelnr.	Beschreibung	Anzahl	Einheit
10	4.059-397.0	Blechteil Grobschmutzklappe kpl.	1	ST
20	5.394-832.0	Schuerze Front	1	ST
30	7.311-421.0	6kt-Mutter M 5-04-A2E DIN 985	5	ST
40	7.312-096.0	Scheibe 8 -A4 ISO 7092	2	ST
50	7.343-201.0	Sicherungsscheibe 6-FST-PHR DIN 6799	2	ST
60	5.100-632.0	Bolzen kurz	1	ST
70	6.128-004.0	Seilzug Grobschmutzklappe	1	ST
80	5.059-165.0	Blechteil Halter Schuerze	1	ST

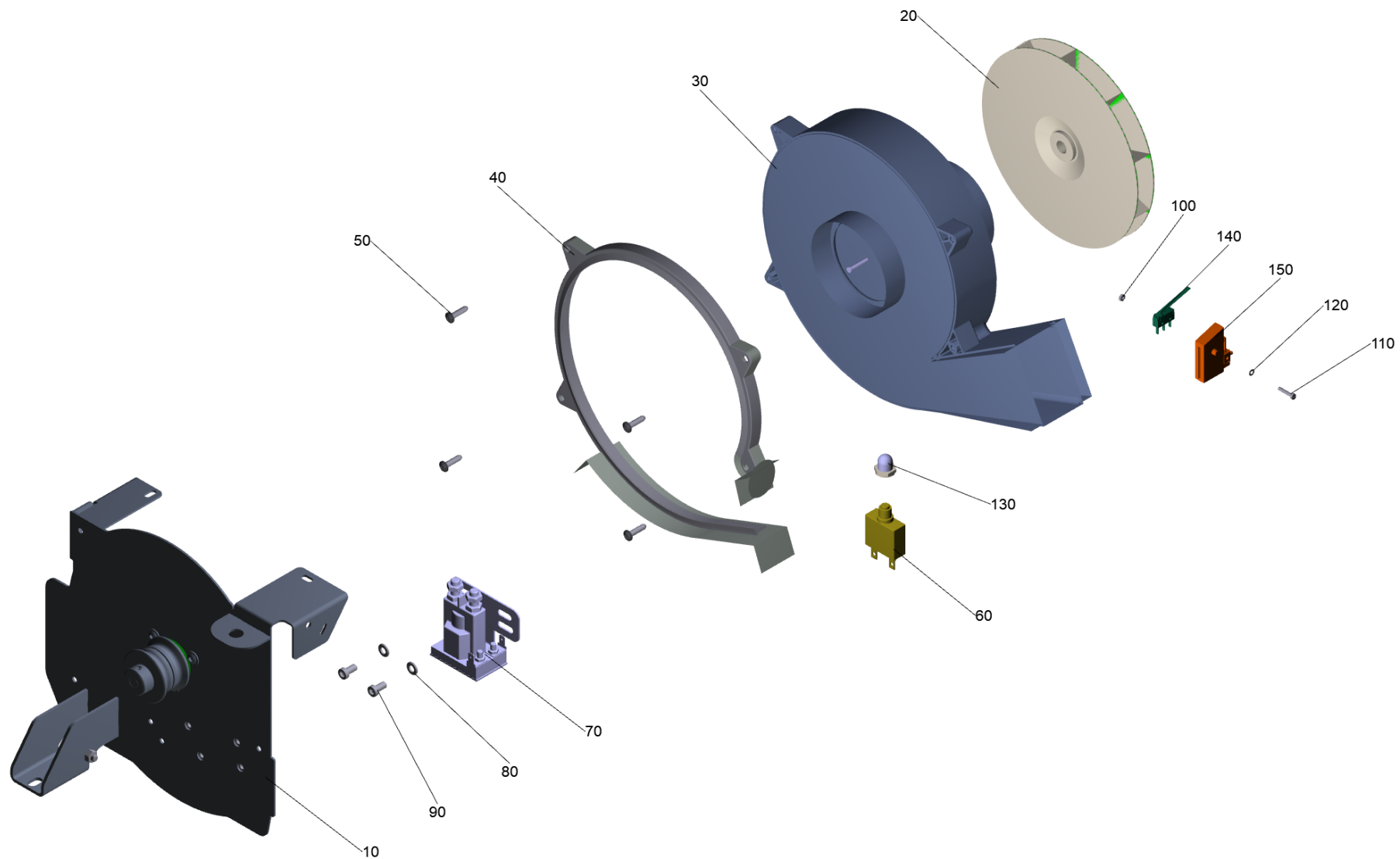


410 Motor Antriebseinheit

POS	Artikelnr.	Beschreibung	Anzahl	Einheit
10	4.059-398.0	Befestigungsblech Motor kpl.	1	ST
20	6.613-567.0	Motor	1	ST
30	5.028-119.0	Antriebswelle Motor	1	ST
40	7.318-046.0	Passfeder 8x7x80 -C45K DIN 6885-1	1	ST
50	7.343-008.0	Sicherungsring 25x1,2-St-vz DIN 471	2	ST
60	7.318-030.0	Passfeder 6x6x25 -C45K DIN 6885-1	1	ST
70	6.348-045.0	Riemenscheibe Fahrtrieb	1	ST
80	5.028-120.0	Distanzhülse Fahrtrieb	1	ST
90	4.520-278.0	Lagerung Antriebswelle Motor	1	ST
100	7.312-004.0	Scheibe 8 -200HV-A3E ISO 7089	8	ST
110	7.306-044.0	Zyl.Schr. M8x35 -8.8-A2E ISO4762	3	ST
120	7.311-510.0	6kt-Mutter M 8-8-A2E ISO 7040	7	ST
130	7.318-002.0	Passfeder A 5x5x16-C45K DIN 6885-1	1	ST
140	5.028-124.0	Distanzhülse Riemenscheibe Antrieb	1	ST
150	7.318-079.0	Passfeder A 5x5x25-C45K DIN 6885	1	ST
160	5.625-411.0	Riemenscheibe	1	ST
170	7.312-260.0	Scheibe 6 -100HV-A3E ISO 7094	1	ST
180	7.306-020.0	Zyl.Schr. M 6x16-8.8-A2E DIN 912	1	ST
190	7.307-505.0	Gew.Stift M6x16 -A2-21H ISO 4027	1	ST
200	6.348-047.0	Riemenscheibe Antrieb Gebläse	1	ST
220	6.348-052.0	Flachriemen Motor	1	ST
230	7.306-042.0	Zyl.Schr. M8x25 -8.8-A2E ISO4762	4	ST

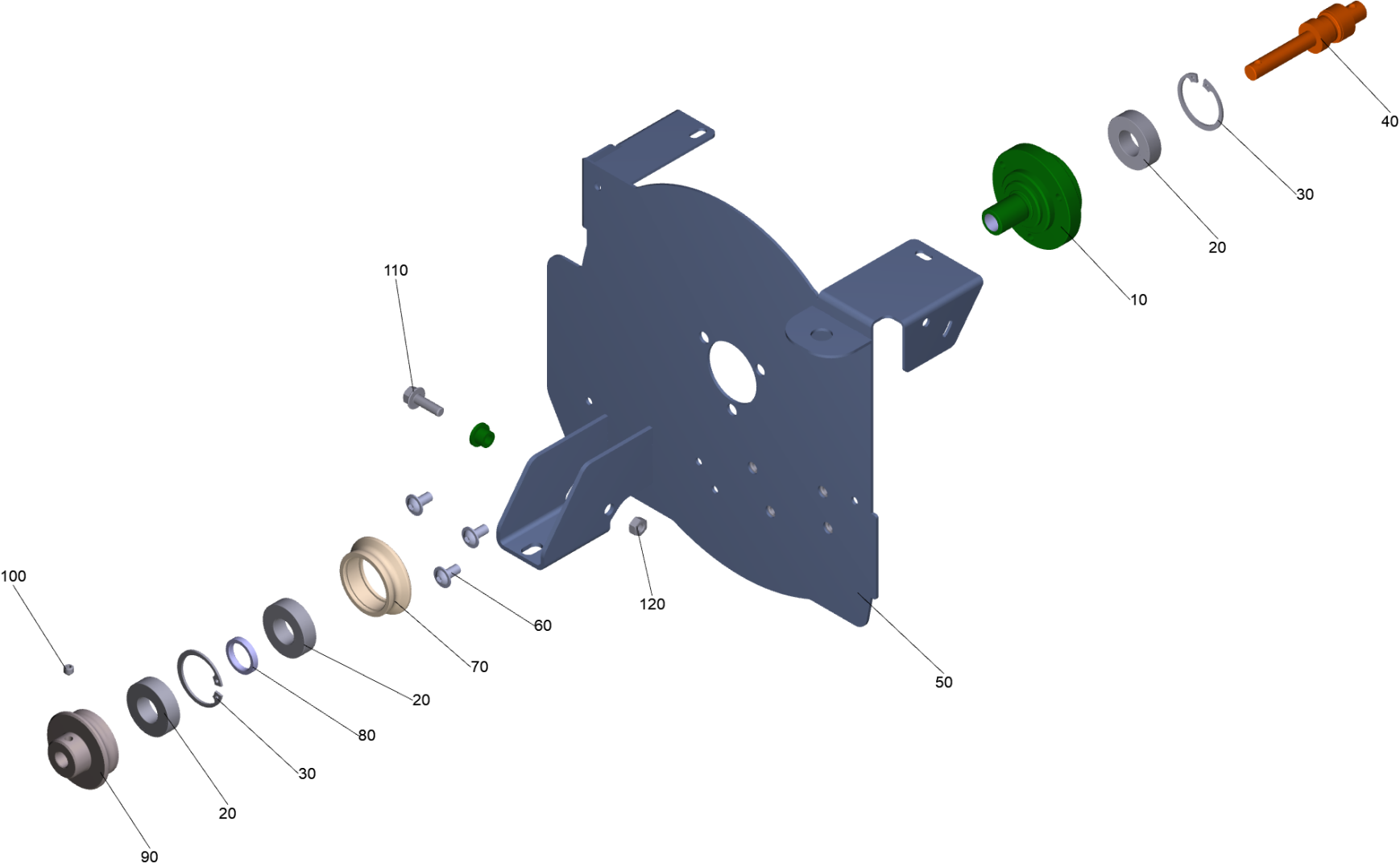
90 Lagerung Antriebswelle Motor (4.520-278.0)

POS	Beschreibung	Anzahl	Einheit
10	Pendelkugellager 2204 2RS DIN 630	1	ST



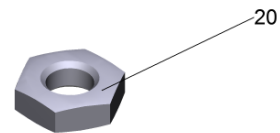
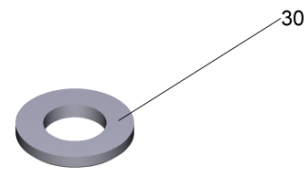
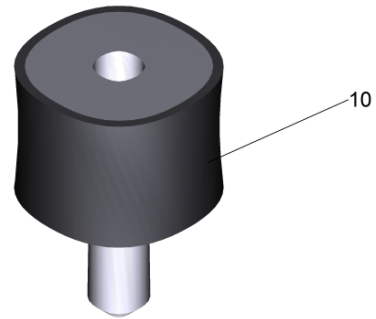
500 Geblaese kpl.

POS	Artikelnr.	Beschreibung	Anzahl	Einheit
10		Abdeckung Geblaese kpl.	1	ST
20	6.484-330.0	Geblaeserad	1	ST
30	5.110-153.0	Abdeckung Geblaese	1	ST
40	5.364-012.0	Dichtung Abdeckung Geblaese	1	ST
50	7.303-108.0	Schraube 5x20 -10.9-R2R (In6Rd)	4	ST
60	6.644-626.0	Schutzschalter Geblaese	1	ST
70	6.633-389.0	Relais	1	ST
80	7.312-003.0	Scheibe 6 -200HV-A3E ISO 7089	2	ST
90	7.306-500.0	Zyl.Schr. M6x12-8.8-A2E DIN 6912	2	ST
100	7.311-000.0	6kt-Mutter M3 -6-A2E ISO 4032	1	ST
110	7.306-406.0	Zyl.Schr. M3x16-4.8-A2E ISO 1207	1	ST
120	7.312-011.0	Scheibe 3-200HV-A2E ISO 7092	1	ST
130	9.763-313.0	Gummi cap for protecting switch	1	ST
140	6.630-331.0	Mikroschalter	1	ST
150	5.060-998.0	Gehaeuse Mikroschalter	1	ST



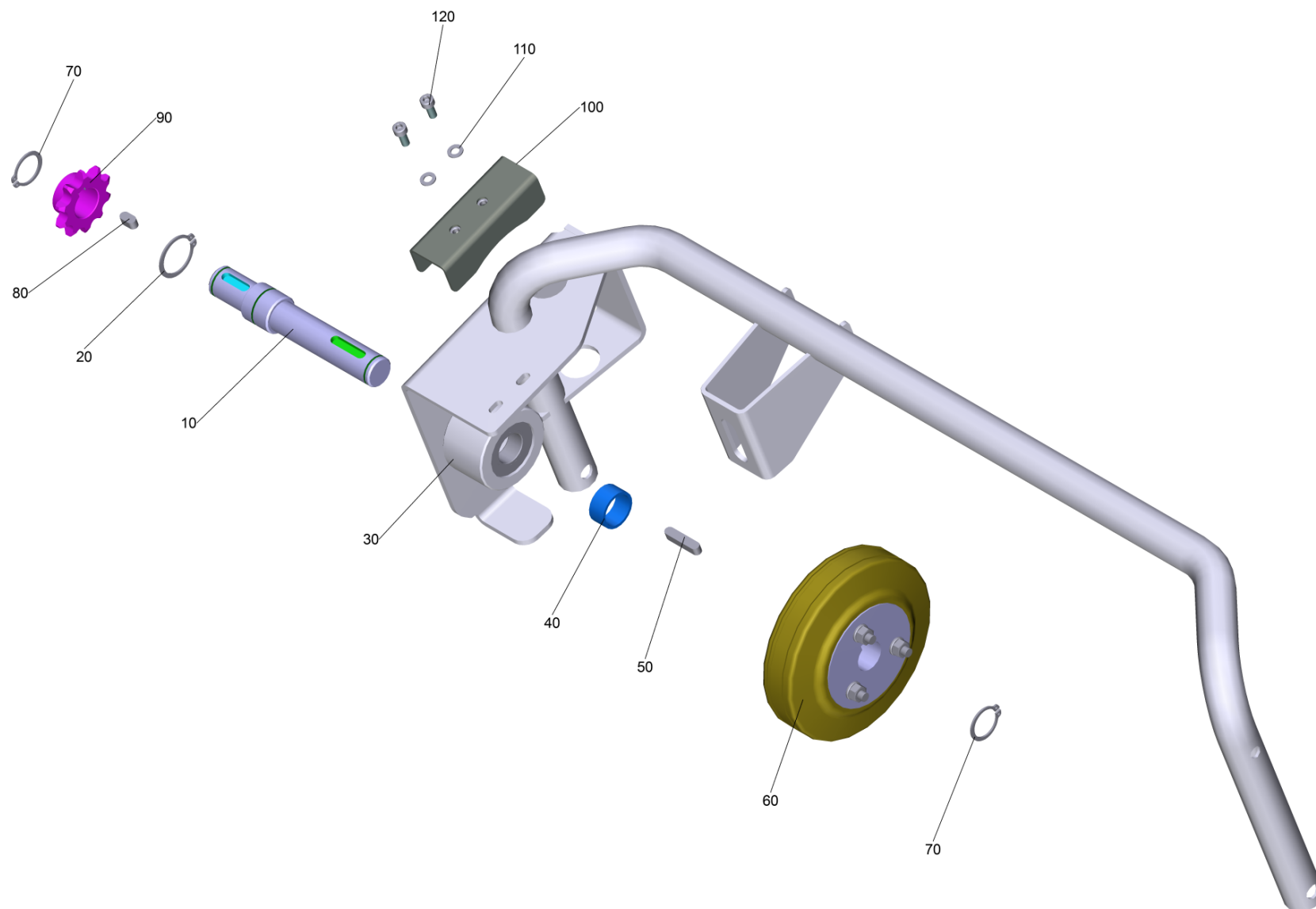
10 Abdeckung Geblaese kpl.

POS	Artikelnr.	Beschreibung	Anzahl	Einheit
10	5.028-233.0	Lagerflansch Geblaese	1	ST
20	7.401-105.0	Kugellager 6003-2RS Wälzl.St DIN 625	3	ST
30	7.343-167.0	Sicherungsring 35x1,5-FST-BR DIN 472	2	ST
40	5.028-189.0	Welle Geblaese	1	ST
50	4.059-412.0	Schweissbaugruppe Geblaese	1	ST
60	6.304-153.0	Linsenschraube M6x12-A2 aehnl: ISO 7380	3	ST
70	5.028-234.0	Spannrolle Geblaese	1	ST
80	5.028-235.0	Distanzhuelse Riemenspanner Geblaese	1	ST
90	5.028-237.0	Riemenscheibe Antrieb Geblaese	1	ST
100	7.307-504.0	Gewindestift M6x12 -45H-A2E ISO 4027	1	ST
110	7.304-289.0	6kt-Schraube M 6x20 -8.8-GE3A/VL EN 1665	1	ST
120	7.311-200.0	6kt-Mutter M6 -04-A2E ISO 4035	1	ST



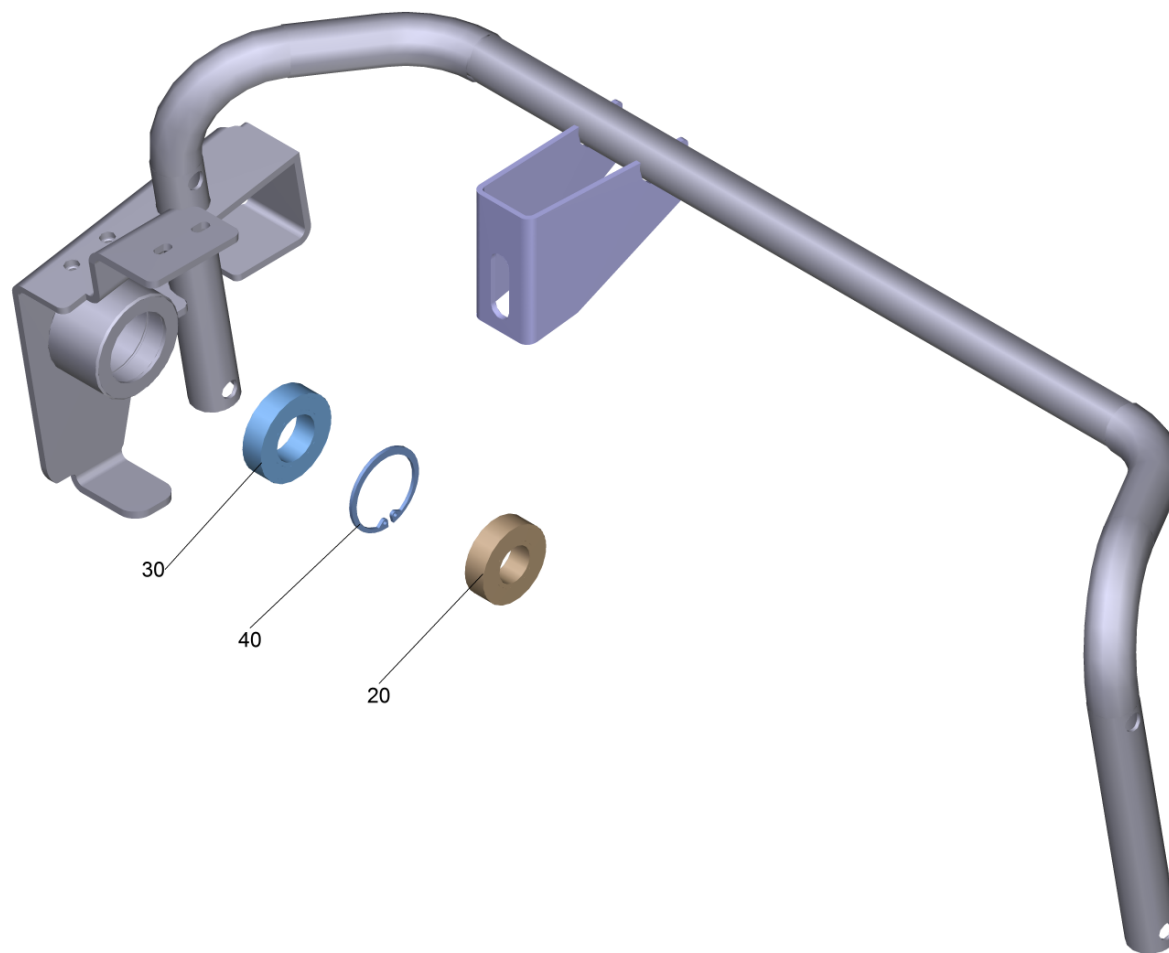
530 Gummipuffer kpl.

POS	Artikelnr.	Beschreibung	Anzahl	Einheit
10	6.339-165.0	Gummipuffer D20	1	ST
20	7.311-200.0	6kt-Mutter M6 -04-A2E ISO 4035	1	ST
30	7.312-003.0	Scheibe 6 -200HV-A3E ISO 7089	1	ST



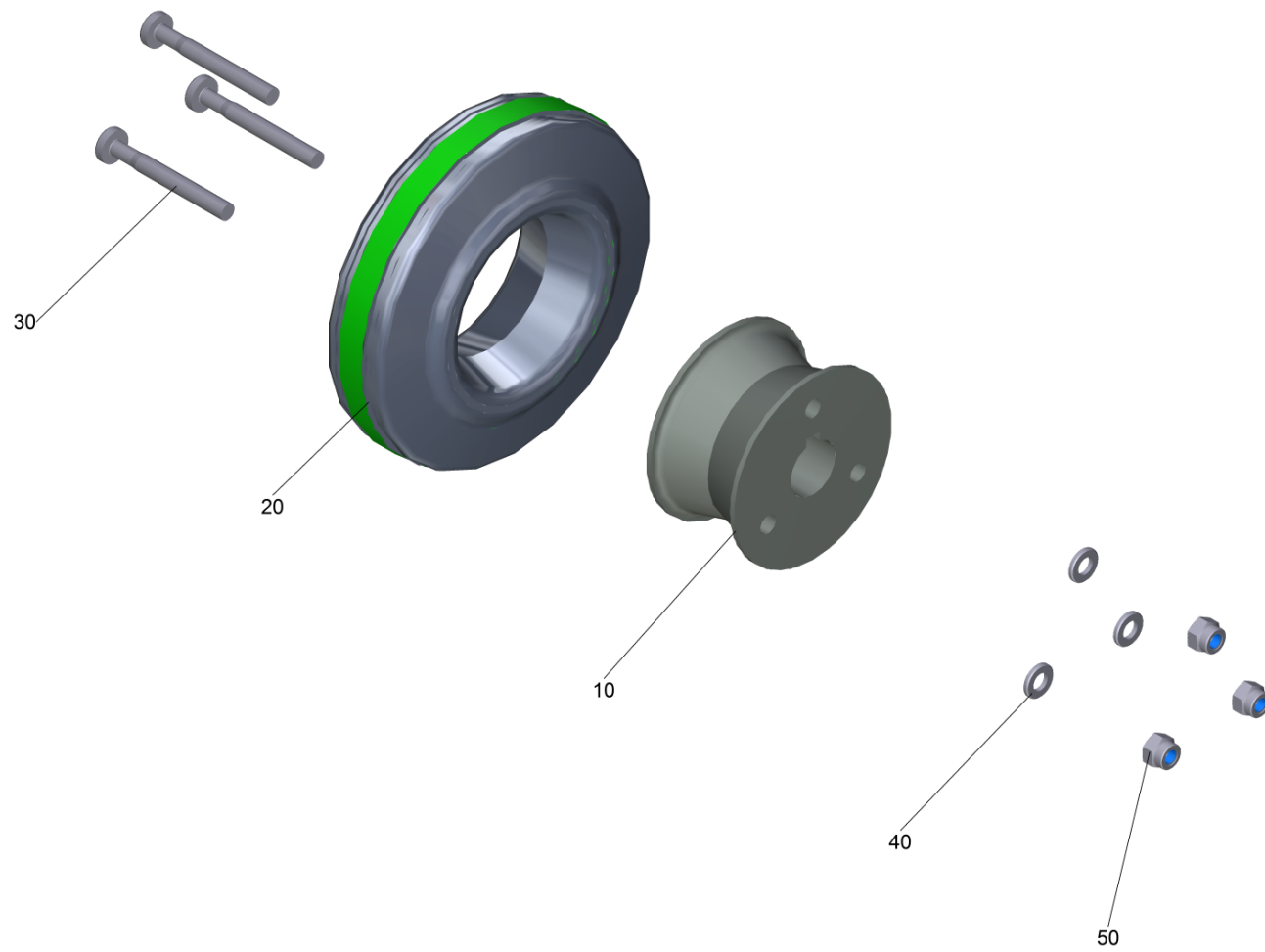
540 Antriebseinheit kpl.

POS	Artikelnr.	Beschreibung	Anzahl	Einheit
10	5.028-141.0	Welle Bremse	1	ST
20	7.343-008.0	Sicherungsring 25x1,2-St-vz DIN 471	1	ST
30	4.520-292.0	Halterung Bremse kpl.	1	ST
40	5.028-139.0	Distanzhülse Kettenrad Fahrtrieb	1	ST
50	7.318-031.0	Passfeder 6x6x28 -C45K DIN 6885-1	1	ST
60	4.520-297.0	Reibrad	1	ST
70	7.343-040.0	Sicherungsring 20x1,2 -St-ph DIN 471	2	ST
80	7.318-004.0	Passfeder A 6x6x12-C45K DIN 6885-1	1	ST
90	6.432-304.0	Kettenrad Fahrtrieb	1	ST
100	4.059-399.0	Führung Riemen Fahrtrieb	1	ST
110	7.312-052.0	Scheibe 5 -A2 ISO 7089	2	ST
120	7.306-134.0	Zyl.Schr. M5x12 -A4-70 ISO 4762	2	ST



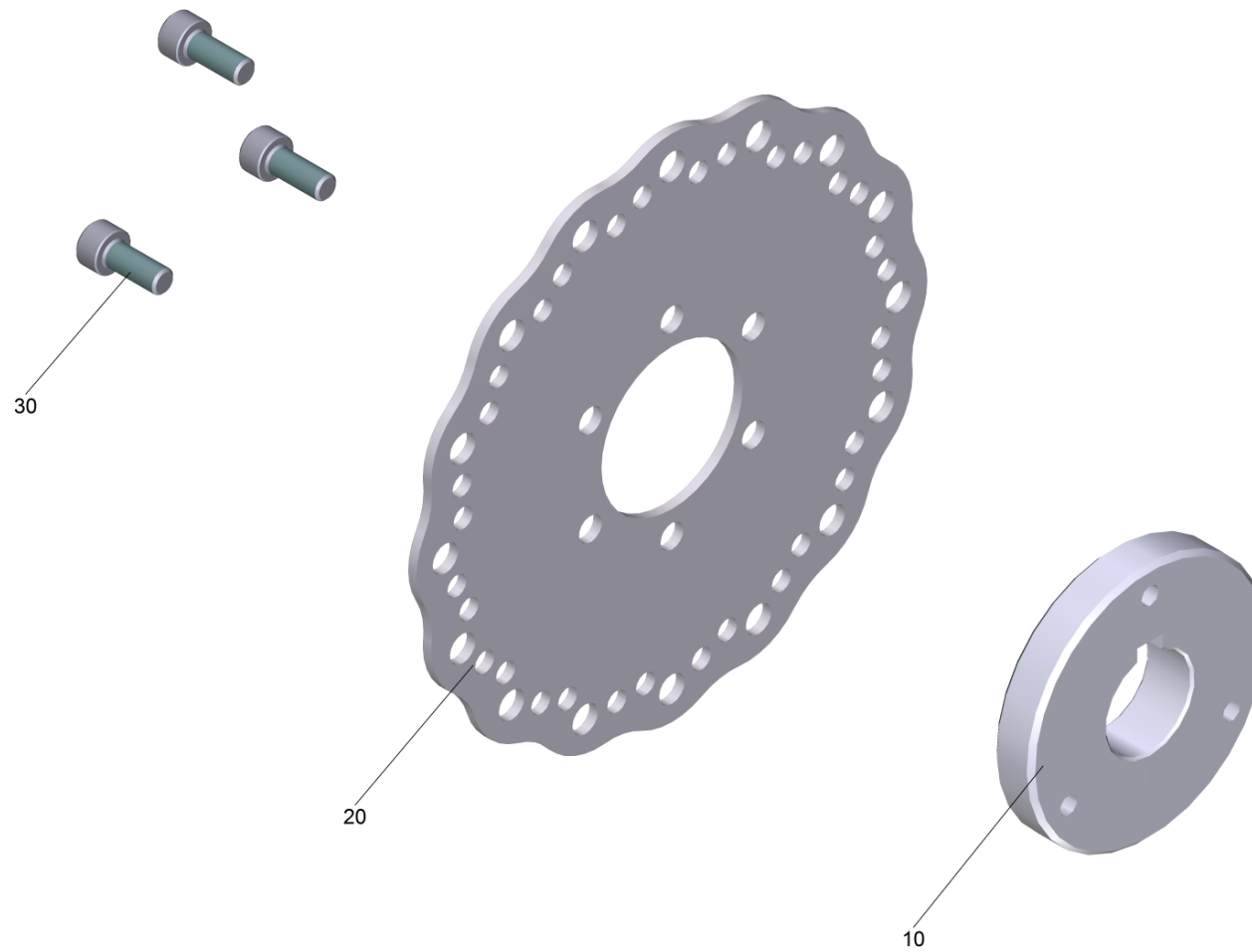
30 Halterung Bremse kpl. (4.520-292.0)

POS	Artikelnr.	Beschreibung	Anzahl	Einheit
20	7.401-133.0	Kugellager 6004-2RS -Wälzl.St DIN 625	1	ST
30	7.401-110.0	Kugellager 6005-2RS-WAELZLAGST DIN 625	1	ST
40	7.343-114.0	Sicherungsring 42x1,75-FST-PHR DIN 472	1	ST



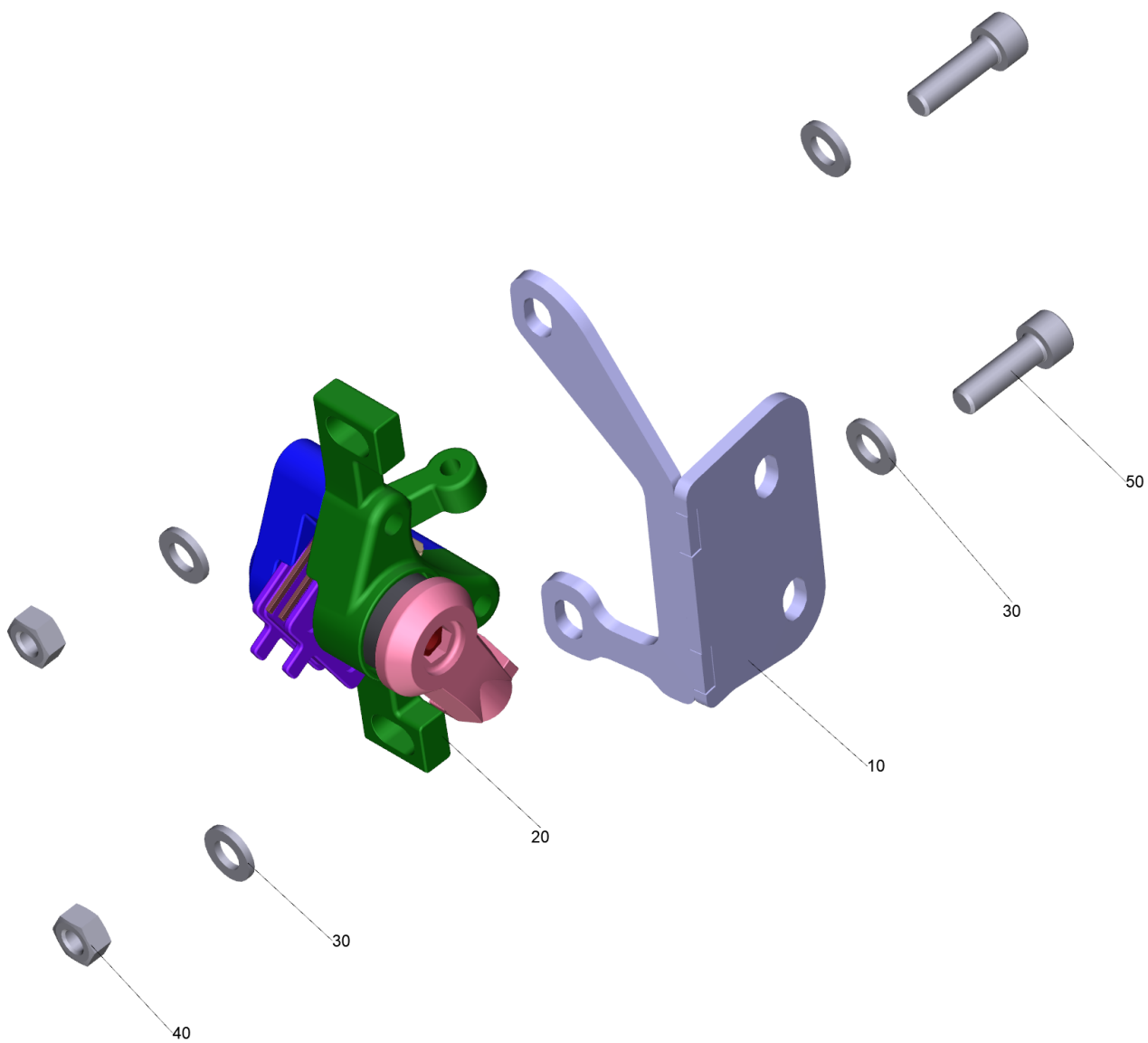
60 Reibrad (4.520-297.0)

POS	Artikelnr.	Beschreibung	Anzahl	Einheit
10	5.515-194.0	Felge	2	ST
20	6.435-223.0	Reifen	1	ST
30	9.880-861.0	Zylinderschraube ISO 4762-M6x50-A2-70	3	ST
40	7.312-003.0	Scheibe 6 -200HV-A3E ISO 7089	3	ST
50	7.311-003.0	6kt-Mutter M6 -8-A2E ISO 4032	3	ST



590 Bremsscheibe kpl.

POS	Artikelnr.	Beschreibung	Anzahl	Einheit
10	5.028-131.0	Halter Bremsscheibe	1	ST
20	6.128-005.0	Bremsscheibe	1	ST
30	7.306-134.0	Zyl.Schr. M5x12 -A4-70 ISO 4762	3	ST

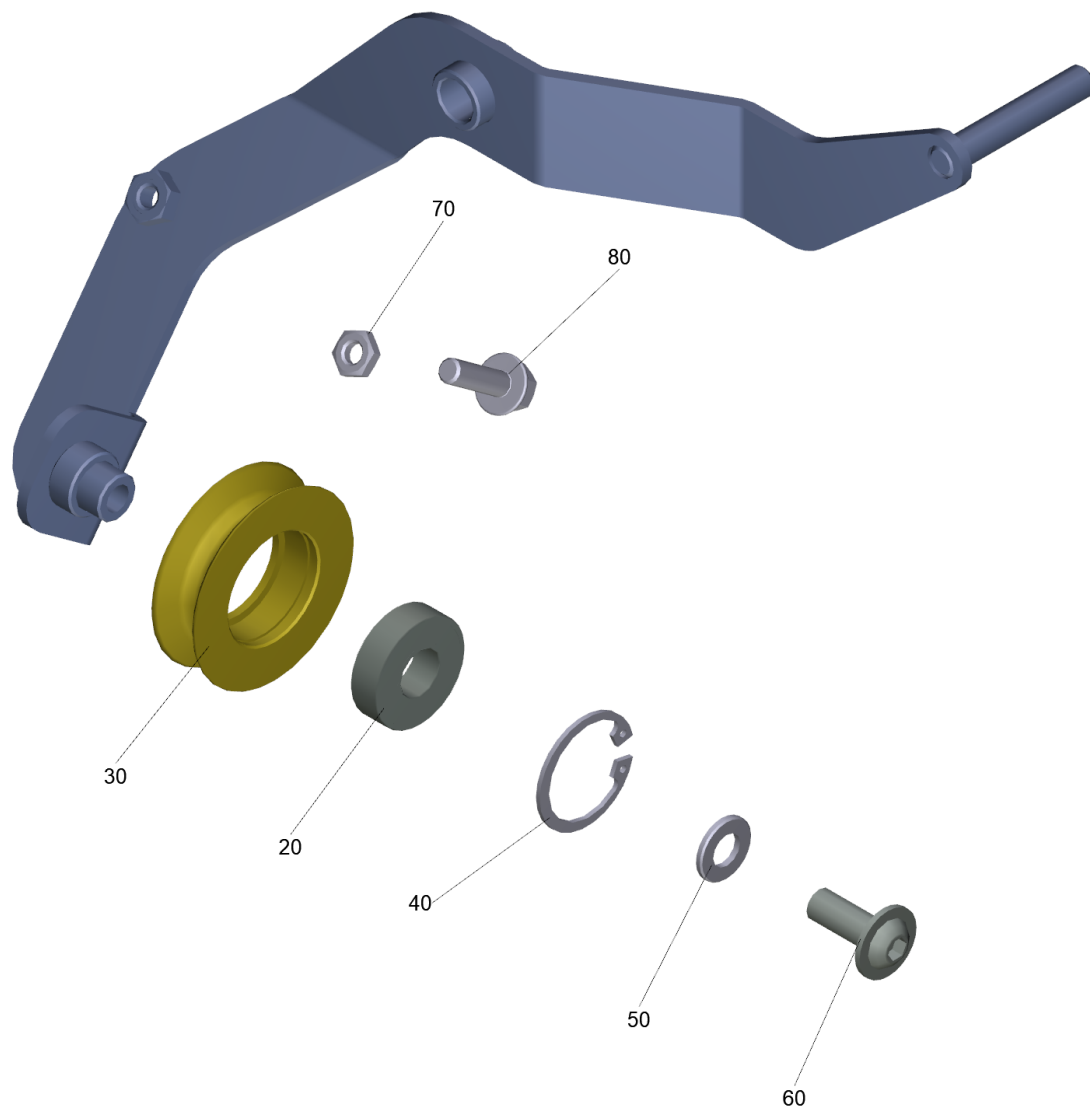


610 Bremsattel kpl.

POS	Artikelnr.	Beschreibung	Anzahl	Einheit
10	4.059-486.0	Schweissbaugruppe Halterung Bremsattel	1	ST
20	6.438-012.0	Bremsattel	1	ST
30	7.312-045.0	Scheibe 6-200HV-P4E ISO 7089	4	ST
40	7.311-003.0	6kt-Mutter M6 -8-A2E ISO 4032	2	ST
50	7.306-022.0	Zyl.Schr. M 6x20-8.8-A2E ISO4762	2	ST

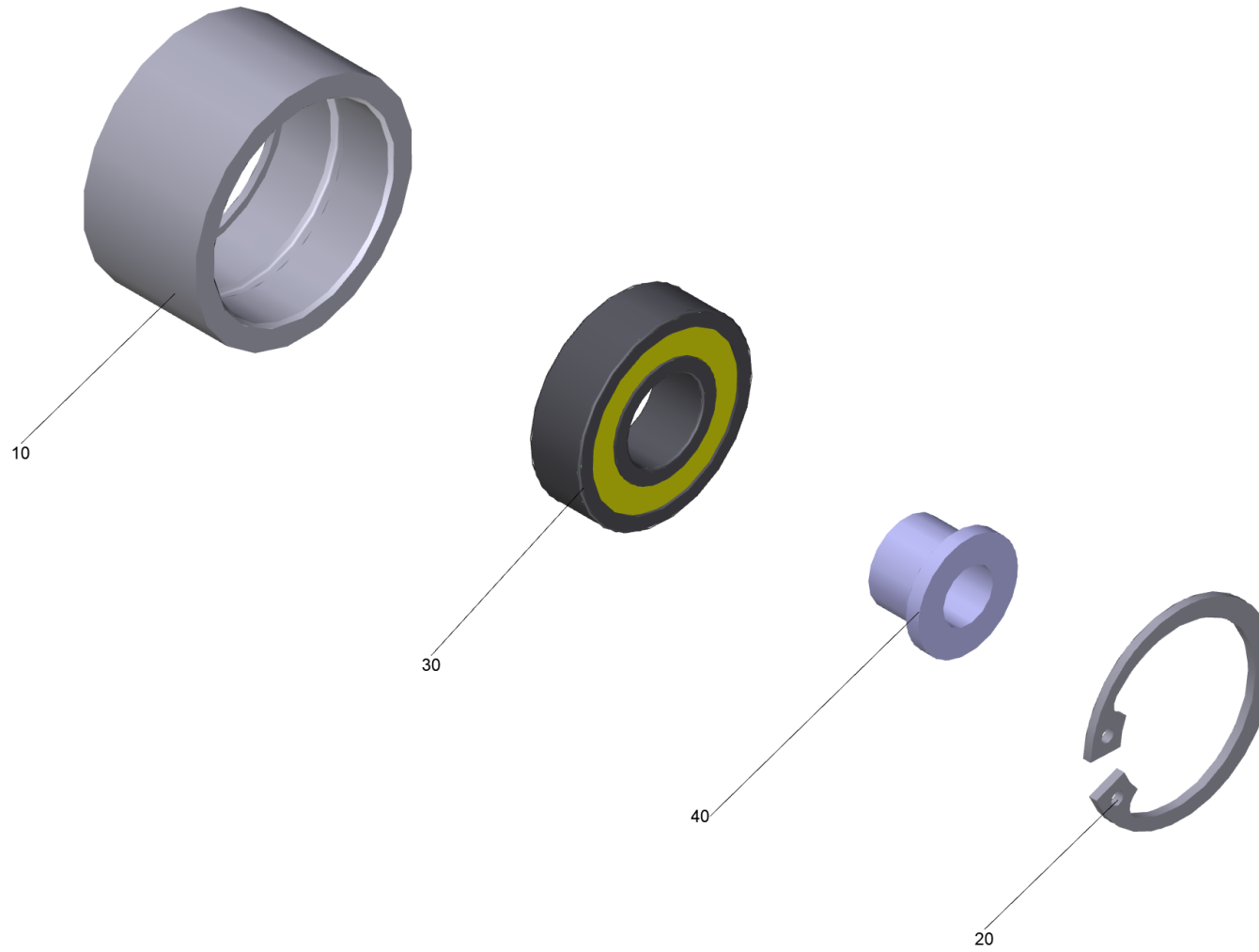
640 Gleitschiene kpl. (4.520-296.0)

POS	Artikelnr.	Beschreibung	Anzahl	Einheit
10	7.303-038.0	Schraube M5x12 -St-P2R (In6Rd)	2	ST



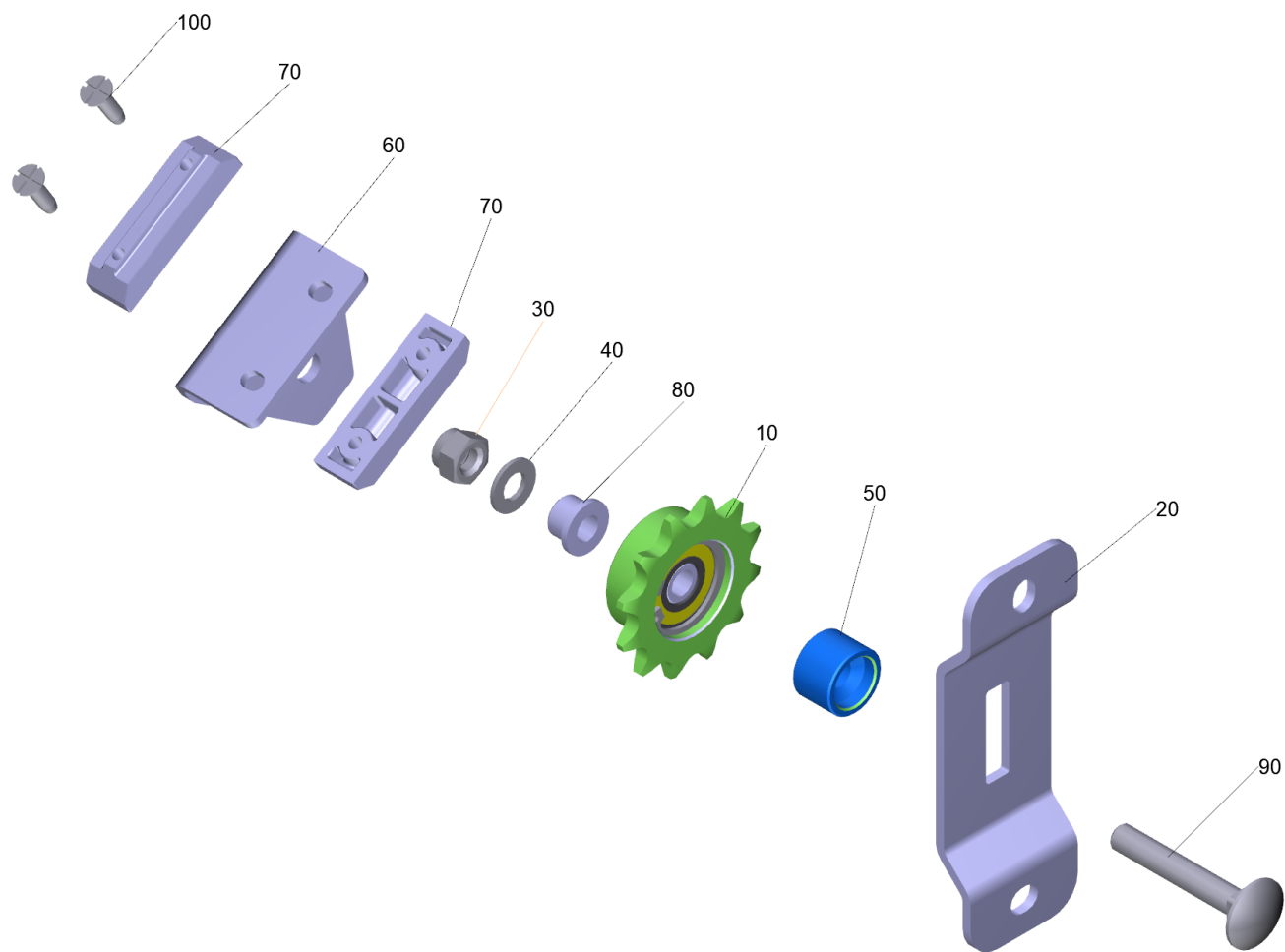
650 Arm Verstelleinheit Geblaese (4.520-286.0)

POS	Artikelnr.	Beschreibung	Anzahl	Einheit
20	7.401-008.0	Kugellager 6001-2RS-EDELSTAHL DIN 625	1	ST
30	6.348-046.0	Riemenscheibe Verstelleinheit Geblaese	1	ST
40	7.343-151.0	Sicherungsring 28x1,2-FST-RF DIN 472	1	ST
50	7.312-004.0	Scheibe 8 -200HV-A3E ISO 7089	1	ST
60	6.304-168.0	Linsenschraube IN-6kt M8x20 A2-70	1	ST
70	7.311-200.0	6kt-Mutter M6 -04-A2E ISO 4035	1	ST
80	7.304-289.0	6kt-Schraube M 6x20 -8.8-GE3A/VL EN 1665	1	ST



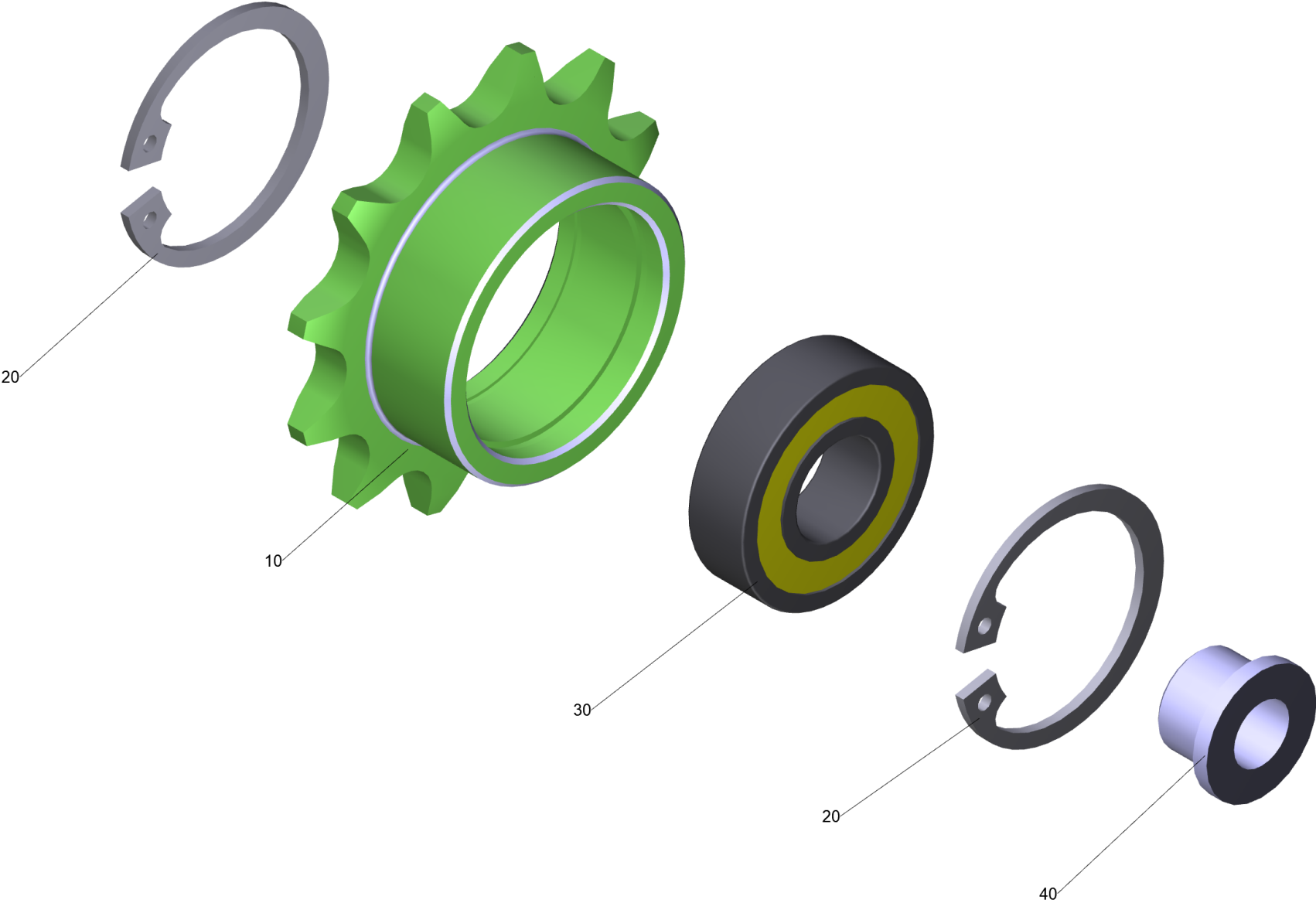
690 Spannrolle kpl. (4.520-276.0)

POS	Artikelnr.	Beschreibung	Anzahl	Einheit
10		Spannrolle Getriebe	1	ST
20	7.343-151.0	Sicherungsring 28x1,2-FST-RF DIN 472	1	ST
30	6.401-363.0	Rillenkugellager	1	ST
40	5.028-089.0	Buchse Kettenrad Kehrwalzenkasten	1	ST



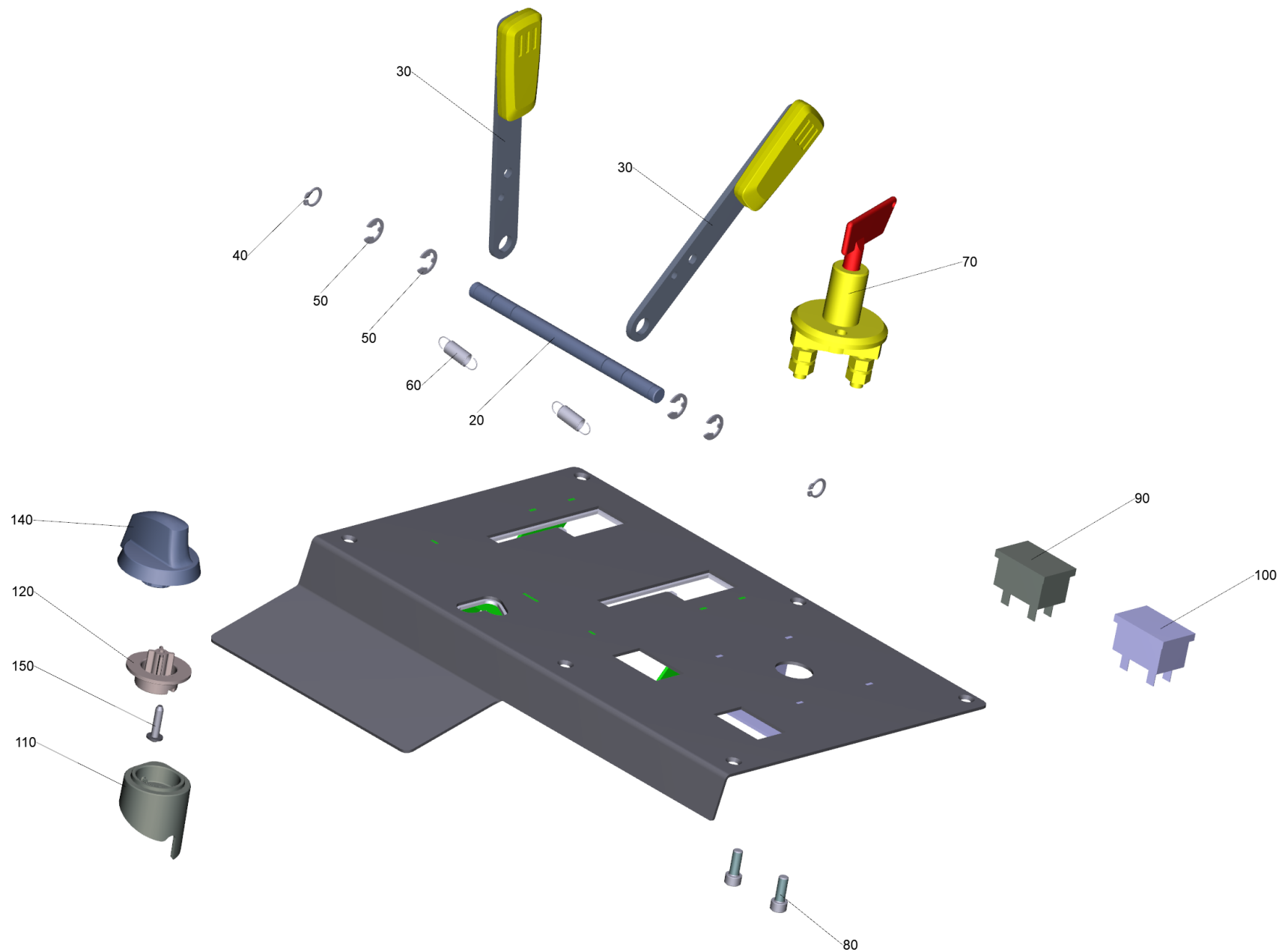
760 Kettenspanner kpl.

POS	Artikelnr.	Beschreibung	Anzahl	Einheit
10		Kettenrad Kehrwalzenkasten kpl.	1	ST
20	5.059-228.0	Befestigungsblech Kettenspanner	1	ST
30	7.311-510.0	6kt-Mutter M 8-8-A2E ISO 7040	1	ST
40	7.312-004.0	Scheibe 8 -200HV-A3E ISO 7089	1	ST
50	5.028-086.0	Distanzhülse Kettenspanner	1	ST
60	5.059-195.0	Fuehrungsblech Kettenspanner	1	ST
70	5.028-150.0	Fuehrungsschiene Kettenspanner	2	ST
80	5.028-089.0	Buchse Kettenrad Kehrwalzenkasten	1	ST
90	7.303-009.0	Fl.Rd.Schr. M8x50-8.8-A2E DIN 603	1	ST
100	6.303-057.0	Senkschraube 5,0X 16-ST-A2R	2	ST



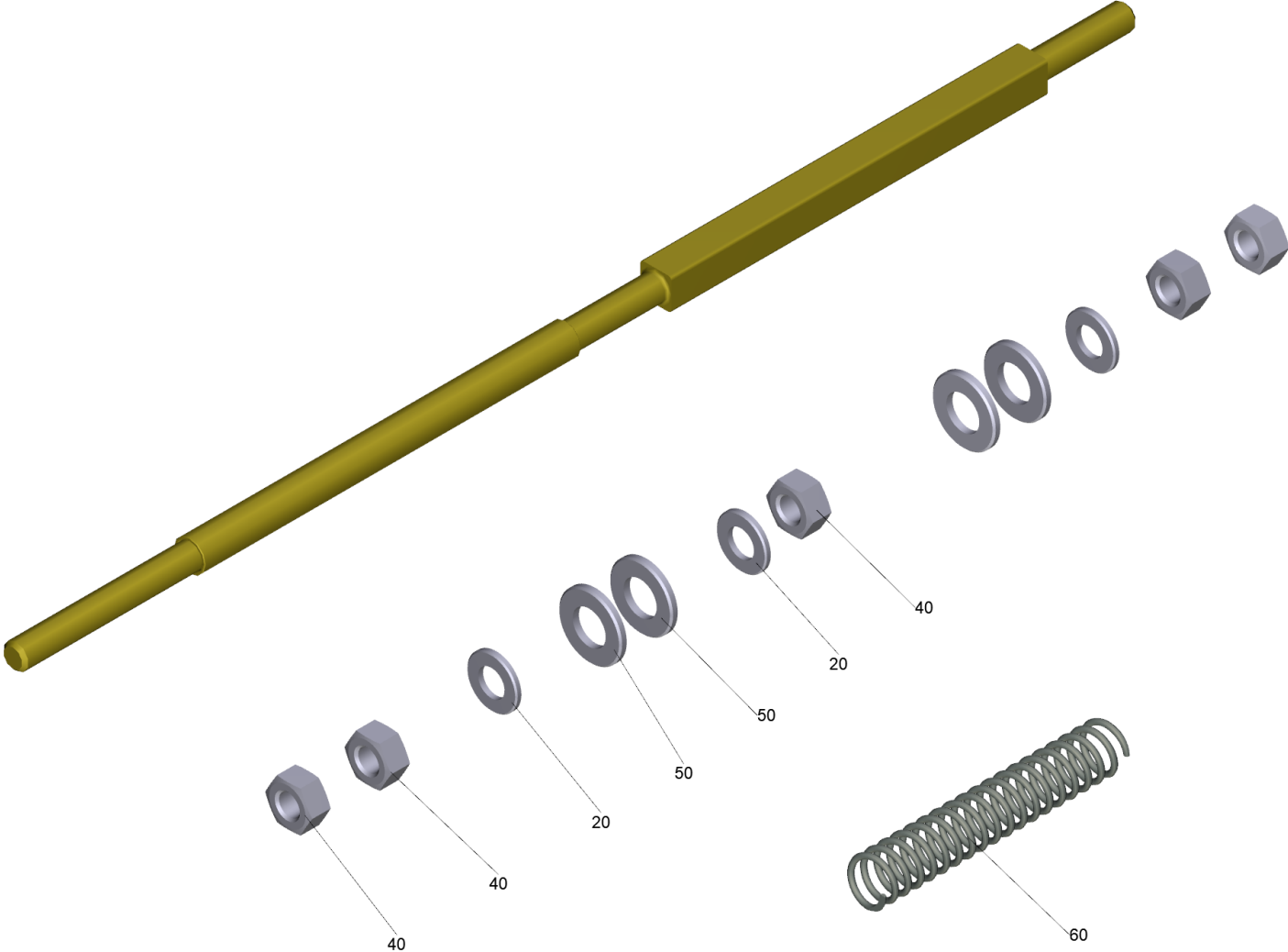
10 Kettenrad Kehrwalzenkasten kpl.

POS	Artikelnr.	Beschreibung	Anzahl	Einheit
10	6.432-303.0	Kettenrad Kehrwalzenkasten	1	ST
20	7.343-151.0	Sicherungsring 28x1,2-FST-RF DIN 472	2	ST
30	6.401-363.0	Rillenkugellager	1	ST
40	5.028-089.0	Buchse Kettenrad Kehrwalzenkasten	1	ST



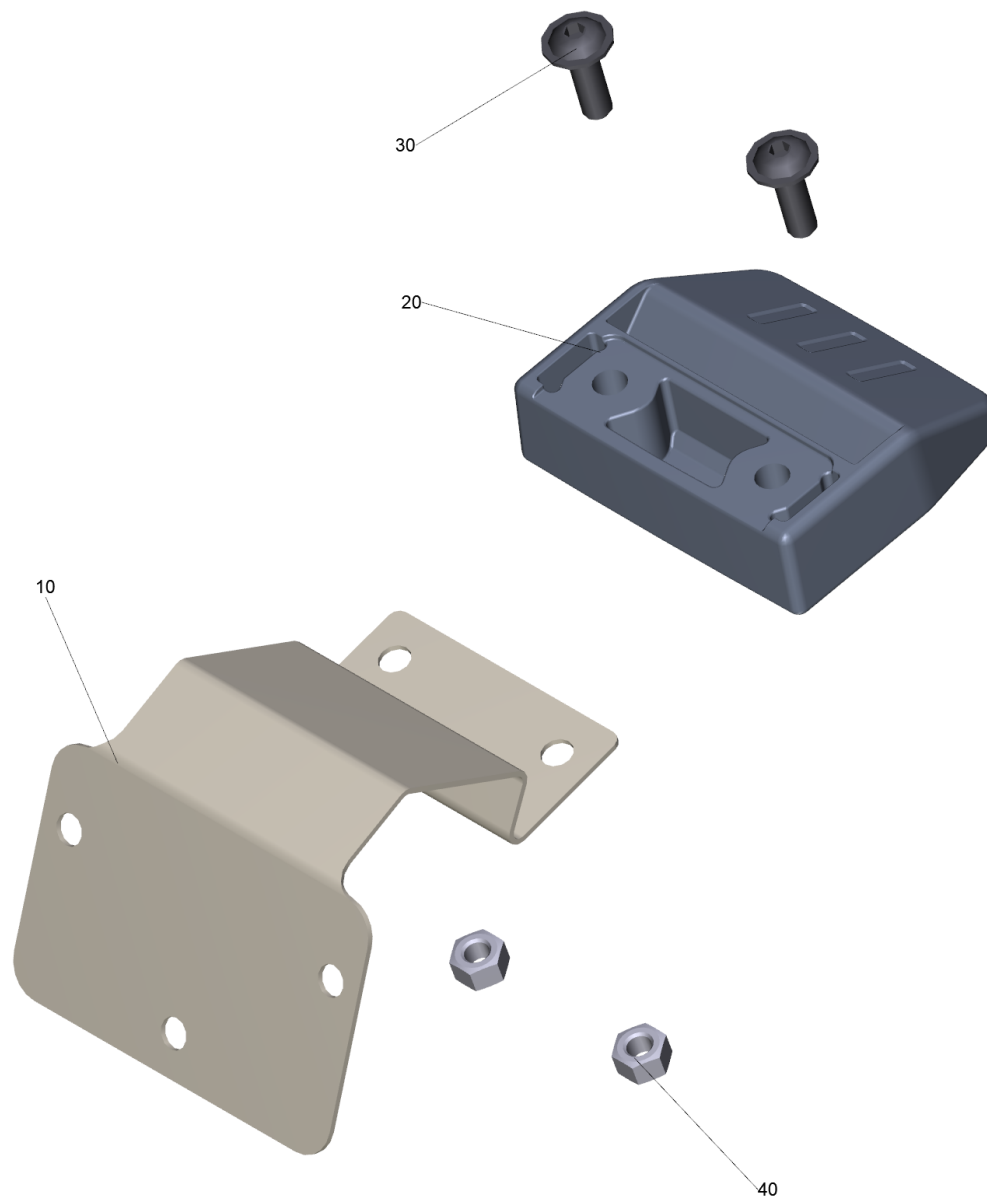
900 Bedienpanel

POS	Artikelnr.	Beschreibung	Anzahl	Einheit
20	5.028-147.0	Drehachse Hebel Bedienpanel	1	ST
30	4.520-281.0	Hebel Bedienpanel	2	ST
40	7.343-025.0	Sicherungsring 10x1-FST-BR DIN 471	2	ST
50	7.343-303.0	Sicherungsring 8-A2 DIN 6799	4	ST
60	6.330-068.0	Zugfeder	2	ST
70	6.634-196.0	Schlüsselschalter	1	ST
80	7.306-020.0	Zyl.Schr. M 6x16-8.8-A2E DIN 912	2	ST
90	6.681-063.0	Betriebsstundenzähler	1	ST
100	6.348-054.0	Batterie Anzeige	1	ST
110	5.319-019.0	Drehknopf Bedienfeld unten	1	ST
120	5.319-018.0	Drehknopf Bedienfeld oben	1	ST
130	5.035-404.0	Drehgriff	1	ST
140	7.303-108.0	Schraube 5x20 -10.9-R2R (In6Rd)	1	ST



1010 Stange RTN cpl. (4.520-282.0)

POS	Artikelnr.	Beschreibung	Anzahl	Einheit
20	7.312-004.0	Scheibe 8 -200HV-A3E ISO 7089	4	ST
40	7.311-004.0	6kt-Mutter M8 -8-A3E ISO 4032	6	ST
50	7.312-005.0	Scheibe 10-200HV-A3E ISO 7089	2	ST
60	5.332-193.0	Feder RTN	2	ST

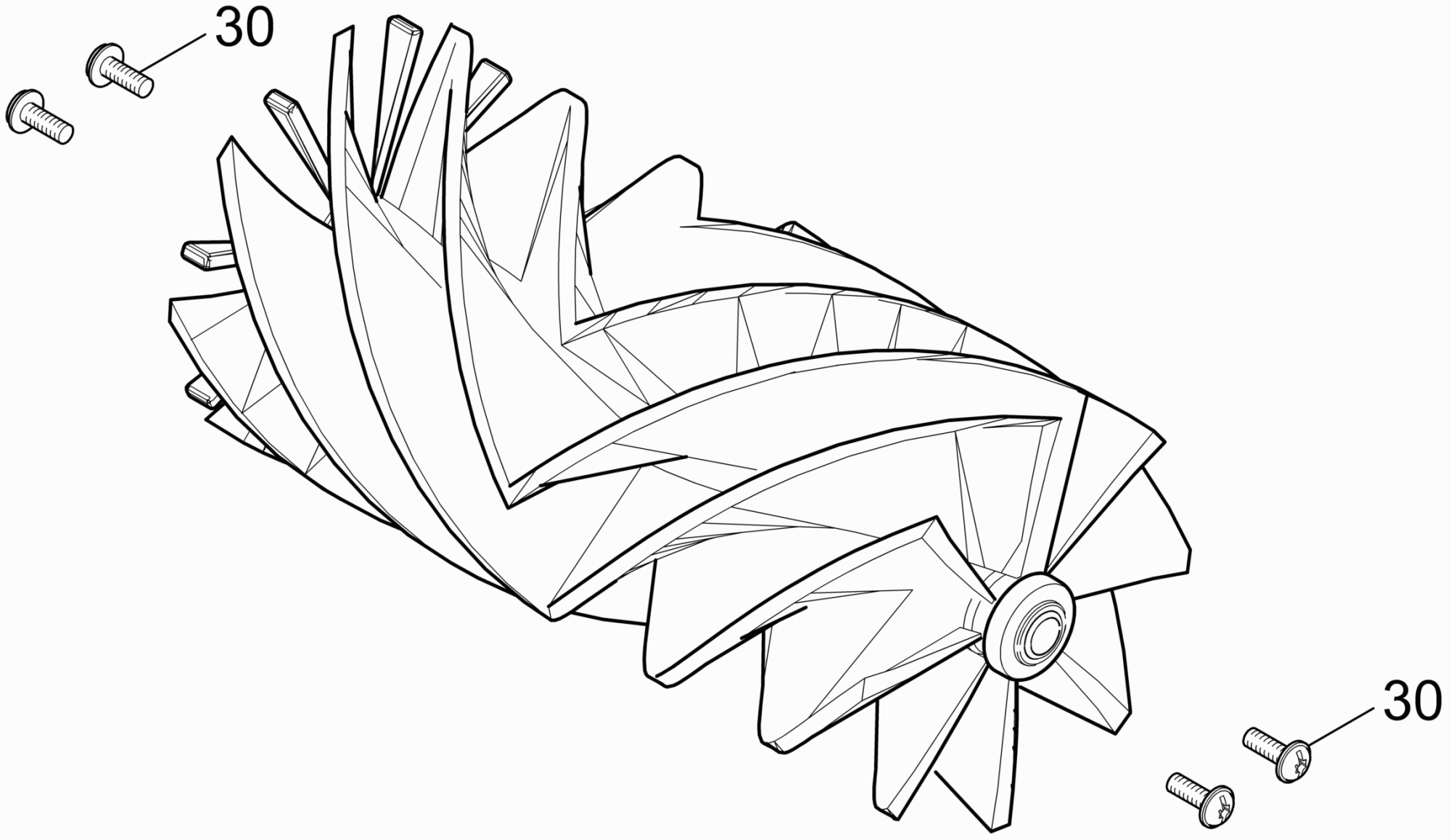


1150 Verschluss Kehrbehälter kpl. (4.520-283.0)

POS	Artikelnr.	Beschreibung	Anzahl	Einheit
10	5.059-196.0	Befestigungsblech Verschluss Kehrbehälter	2	ST
20	5.032-061.0	Handgriff Kehrwalzenkasten	2	ST
30	6.304-177.0	Linsenschraube M5 x 16	4	ST
40	7.311-002.0	6kt-Mutter M5 -6-A2E ISO 4032	4	ST

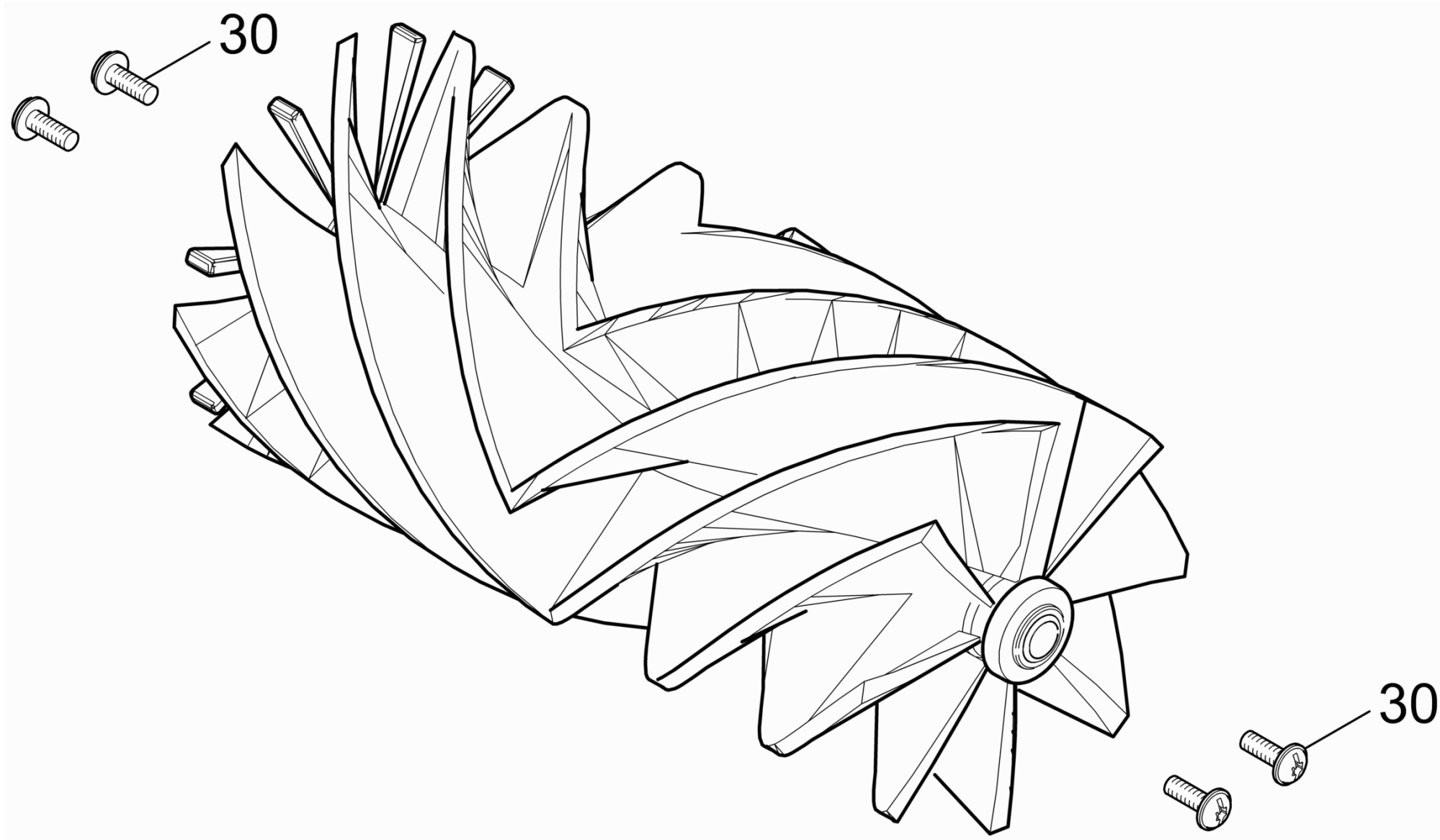
1170 Kehrwalze kpl. KM 90 /60 R (4.762-430.0)

POS	Artikelnr.	Beschreibung	Anzahl	Einheit
30	7.303-107.0	Schraube 5x16 -10.9-P2R (K-In6Rd)	4	ST



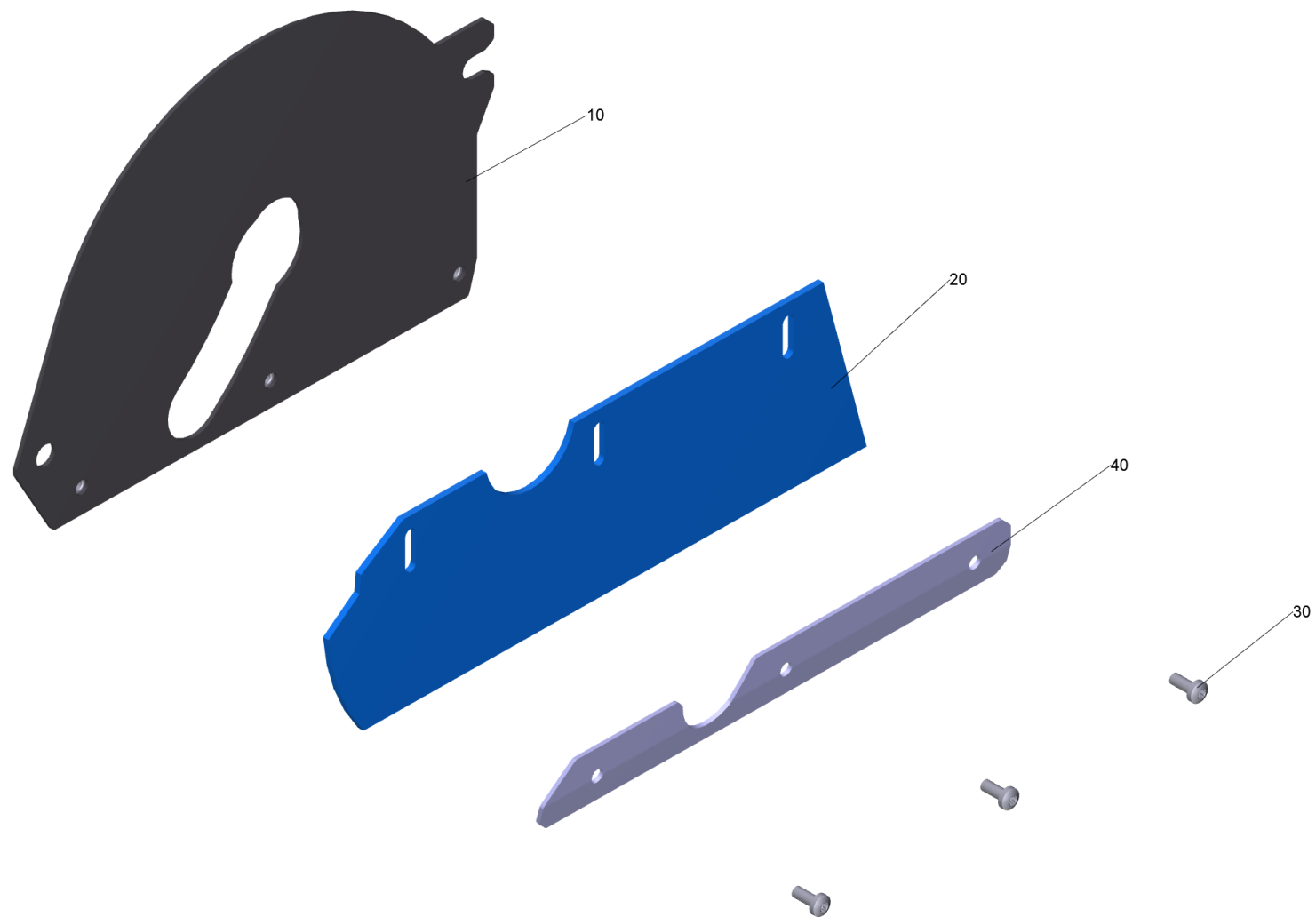
1170 Kehrwalze kpl. soft KM 90/60 R P (4.762-442.0)

POS	Artikelnr.	Beschreibung	Anzahl	Einheit
30	7.303-107.0	Schraube 5x16 -10.9-P2R (K-In6Rd)	4	ST



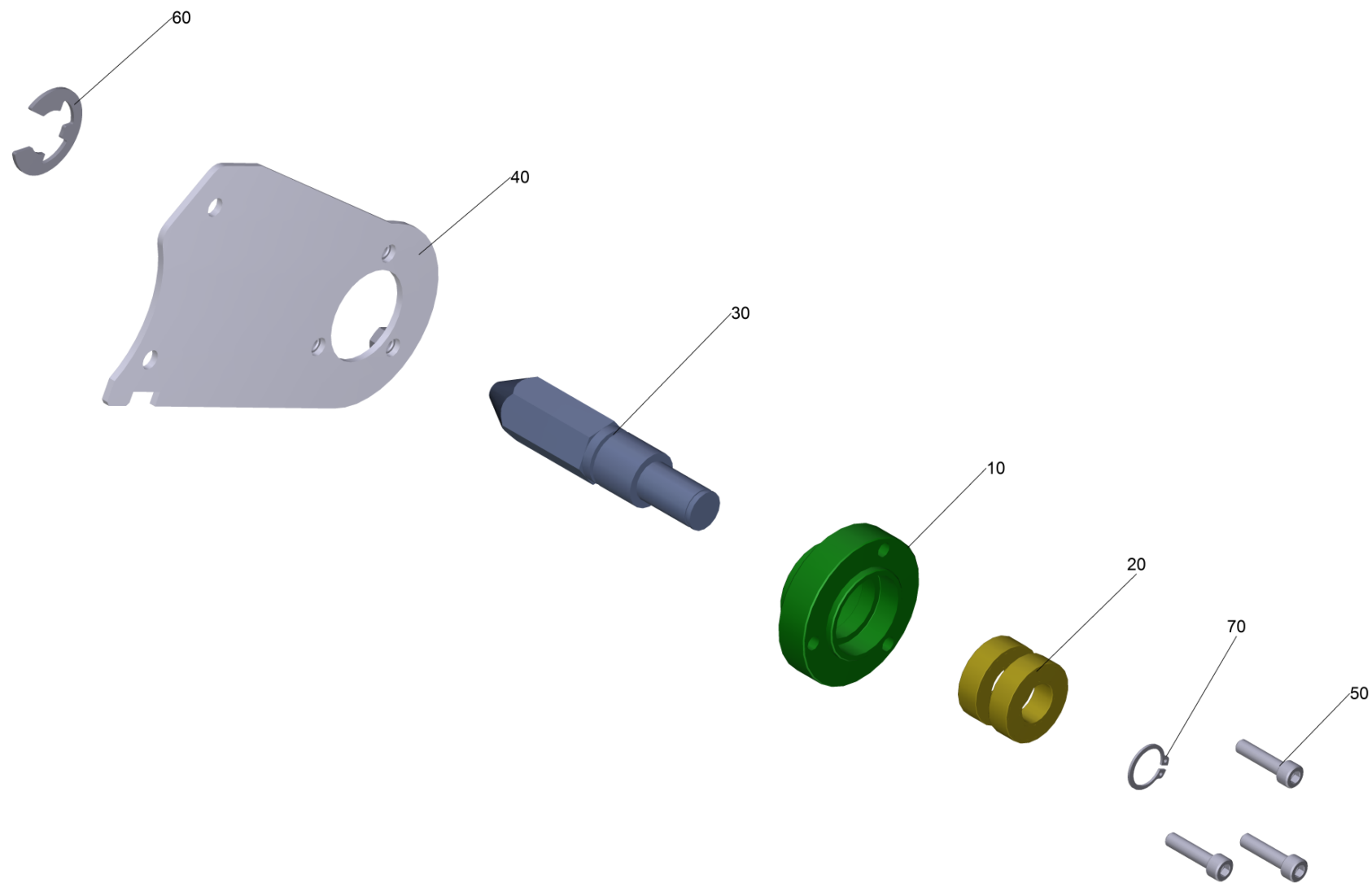
1170 Kehrwalze kpl. hart KM 90/60 R P (4.762-443.0)

POS	Artikelnr.	Beschreibung	Anzahl	Einheit
30	7.303-107.0	Schraube 5x16 -10.9-P2R (K-In6Rd)	4	ST



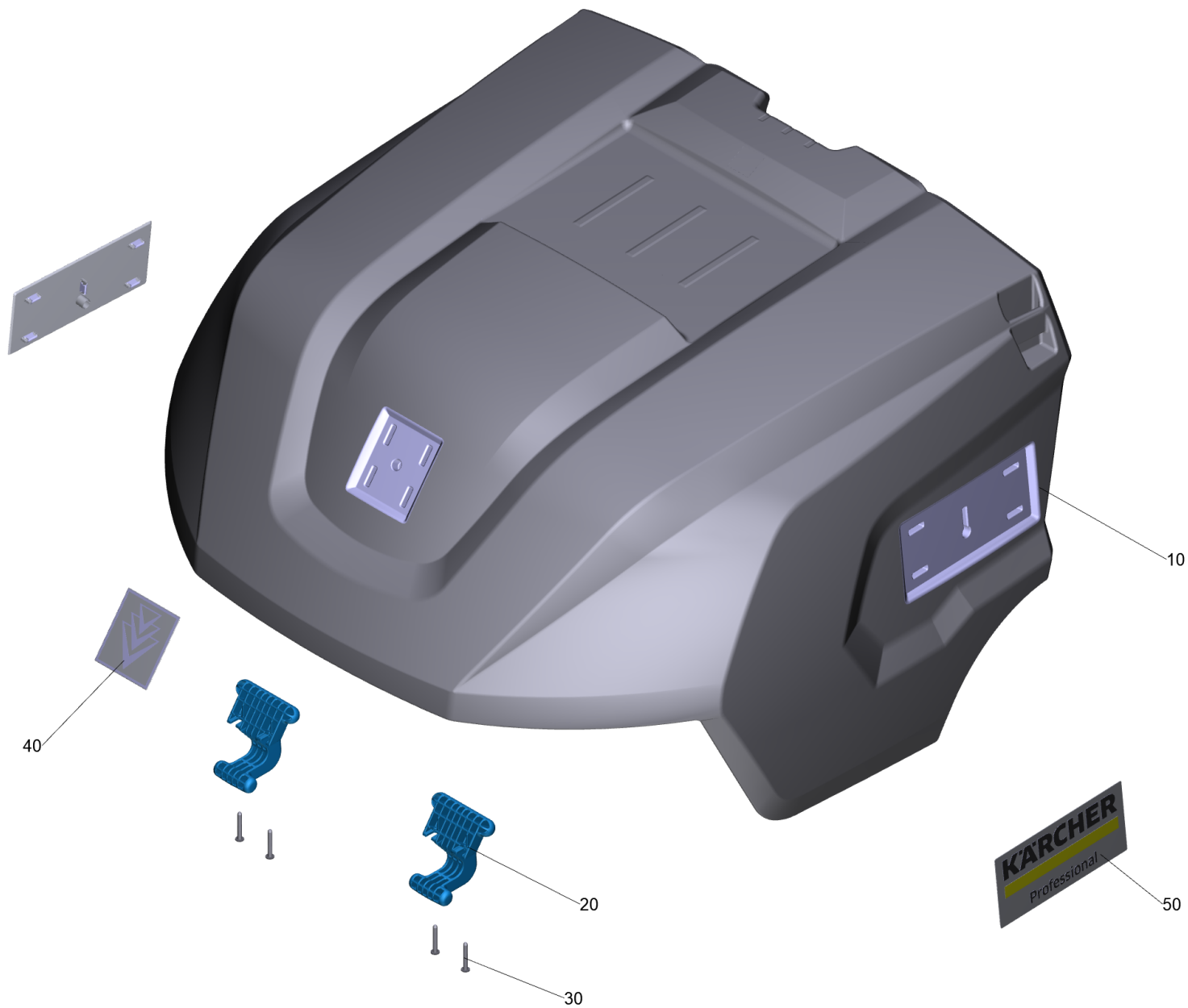
1180 Oeffnung Kehrwalze kpl.

POS	Artikelnr.	Beschreibung	Anzahl	Einheit
10	4.059-393.0	Abdeckung Kehrwalze kpl.	1	ST
20	5.394-833.0	Schuerze Seite	1	ST
30	7.306-076.0	Schraube M5x12-ST -8.8 -A2R (IN6RD)	3	ST
40	5.059-221.0	Befestigungsblech Schuerze links	1	ST



1200 Aufhaengung Kehrwalze links

POS	Artikelnr.	Beschreibung	Anzahl	Einheit
10	5.112-048.0	Flansch Mitnehmer	1	ST
20	7.401-105.0	Kugellager 6003-2RS Wälzl.St DIN 625	2	ST
30	5.105-588.0	Welle Mitnehmer links	1	ST
40	4.059-395.0	Schweissbaugruppe Seitenbesen links	1	ST
50	7.306-023.0	Zyl.Schr. M6x25 -8.8-A2E ISO4762	3	ST
60	7.343-006.0	Sicherungsring 17x1-St-ph DIN 471	1	ST
70	7.343-073.0	Sicherungsring 19 -FST-PHR DIN 6799	1	ST



20 Haube kpl. (4.520-293.0)

POS	Artikelnr.	Beschreibung	Anzahl	Einheit
10		Haube KM 85/50 W	1	ST
20	5.035-610.0	Schwenkarm Tank	2	ST
30	7.303-110.0	Schraube 5x35 -10.9-R2R (In6Rd)	4	ST
40	4.385-004.0	Schild mit Klammer signet XL	1	ST
50	4.385-001.0	Schild mit Klammer Logo XL	2	ST

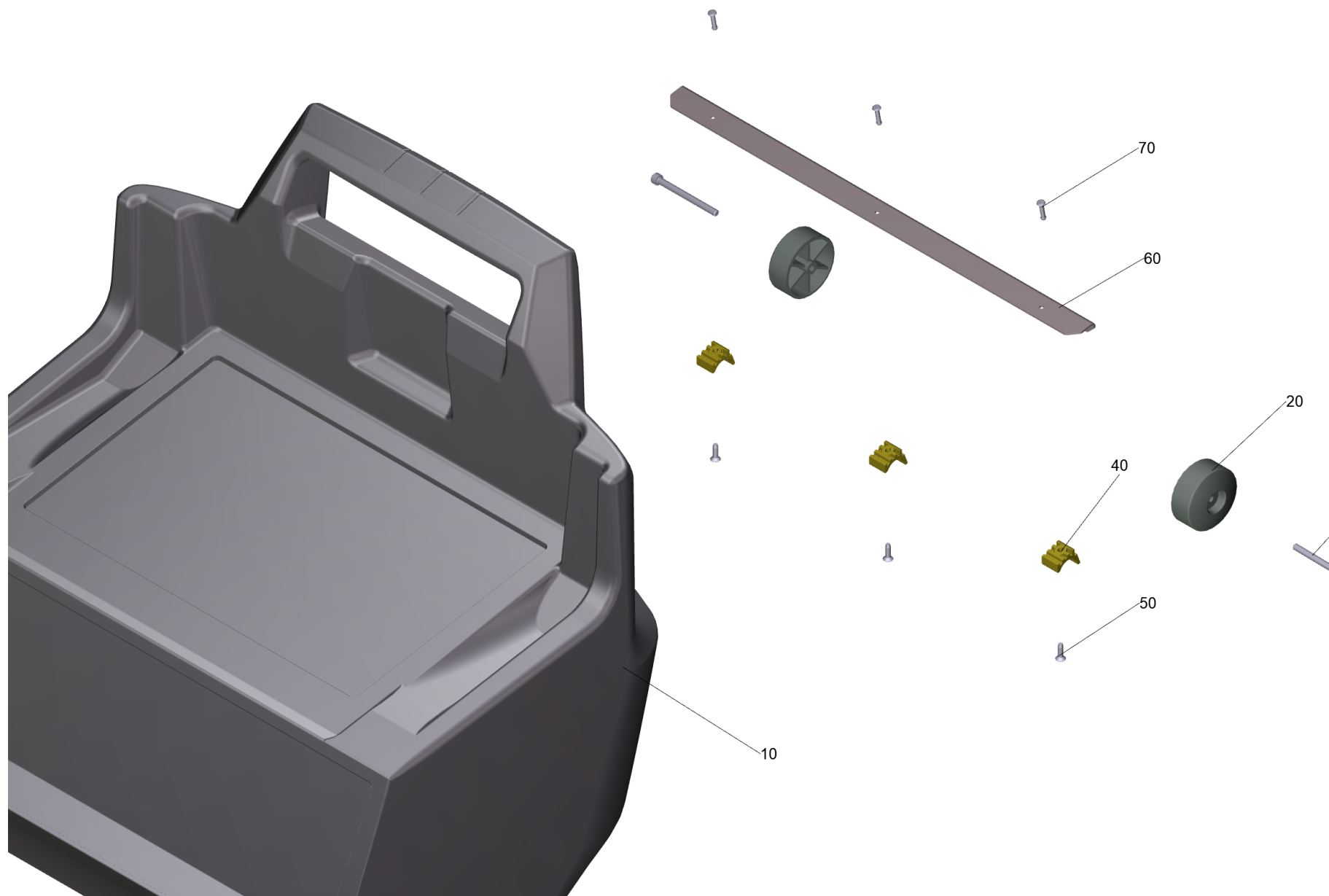
40 Schild mit Klammer signet XL (4.385-004.0)

POS	Artikelnr.	Beschreibung	Anzahl	Einheit
1	6.385-523.0	Klammer	5	ST



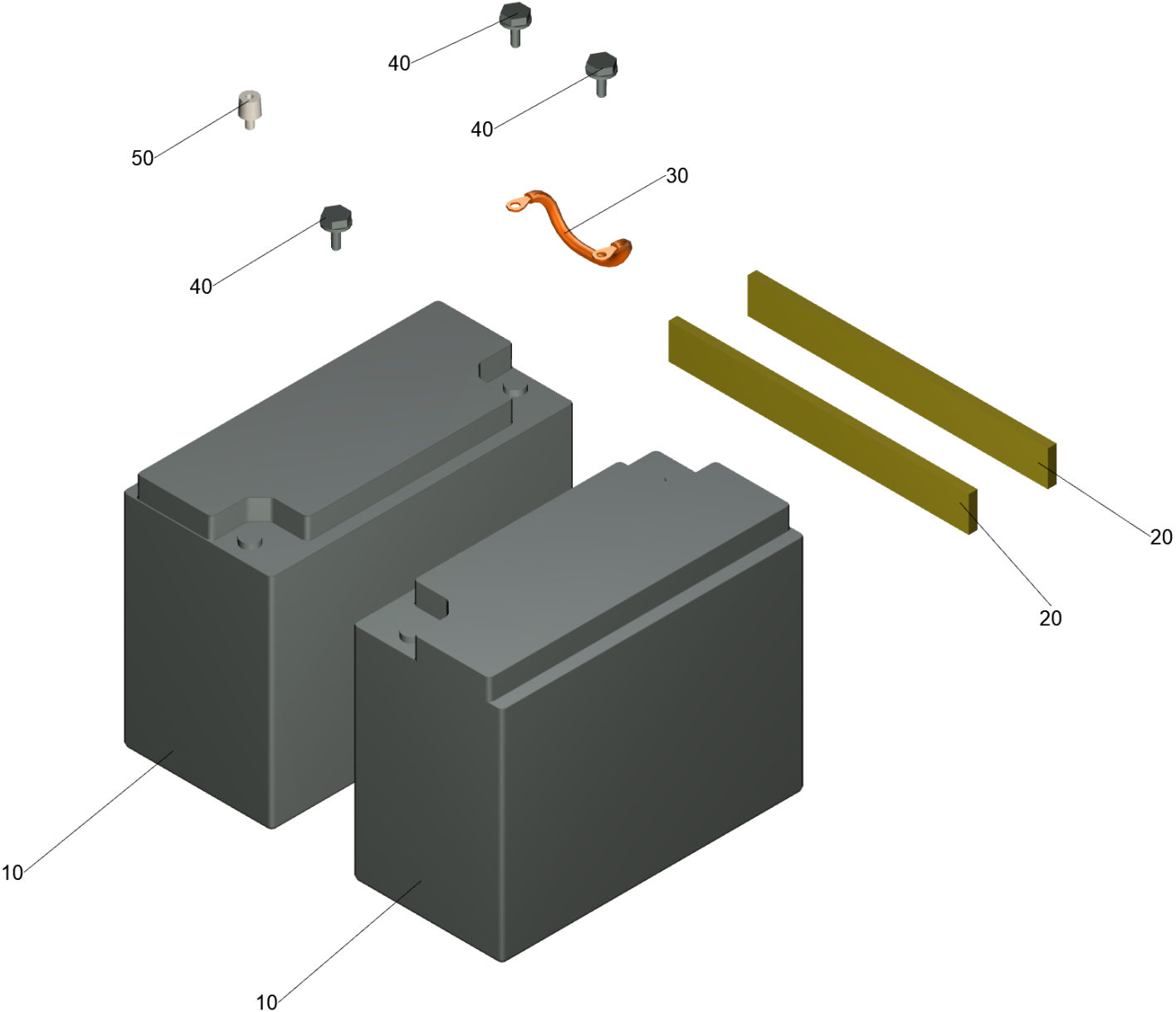
50 Schild mit Klammer Logo XL (4.385-001.0)

POS	Artikelnr.	Beschreibung	Anzahl	Einheit
1	6.385-523.0	Klammer	5	ST



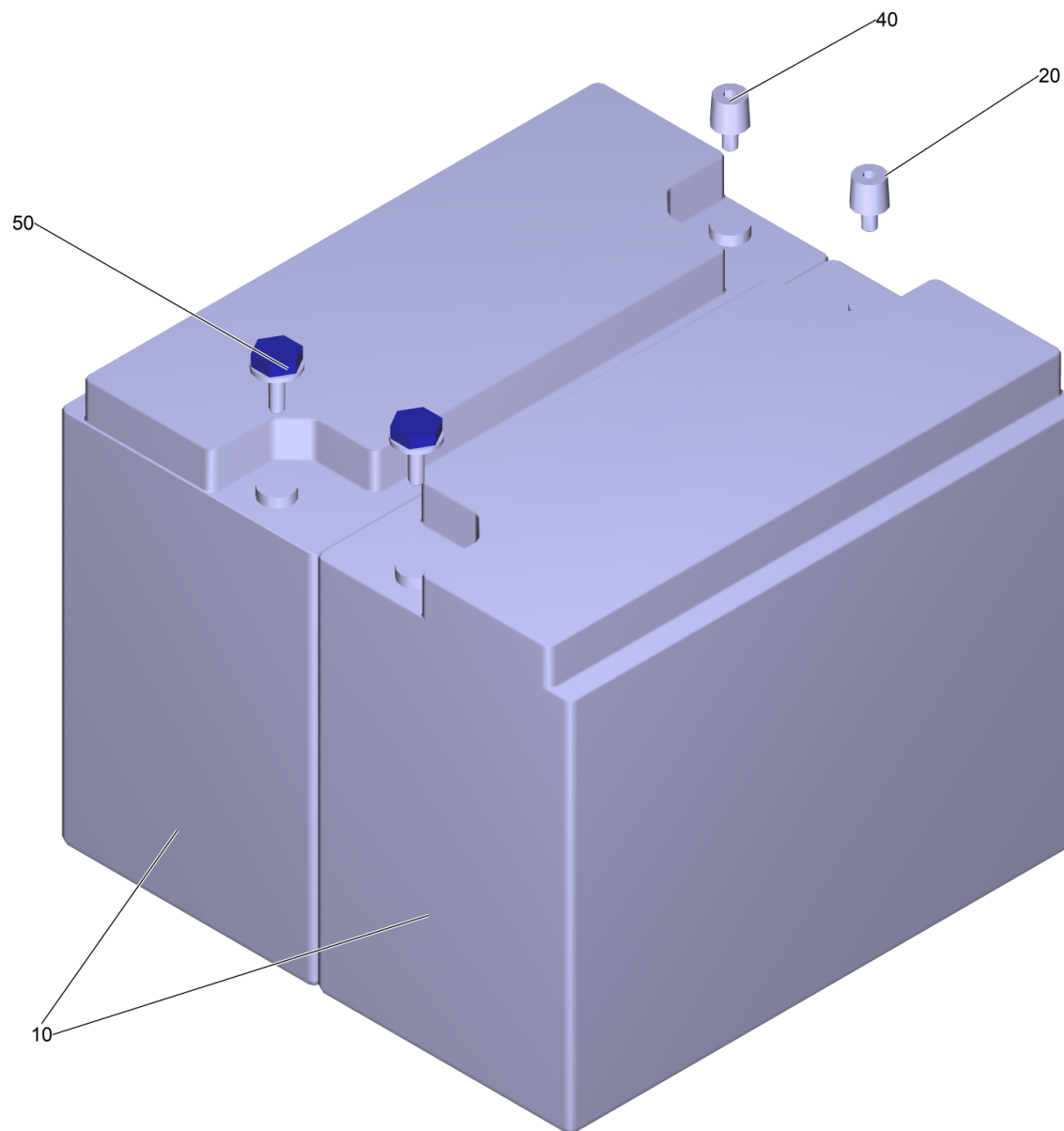
30 Kehrbehälter kpl. (2.850-334.0)

POS	Artikelnr.	Beschreibung	Anzahl	Einheit
10		Kehrbehälter KM 85/50 W	1	ST
20	5.515-068.0	Rad	2	ST
30	7.306-032.0	Zyl.Schr. M 6x70-8.8-A2E DIN 912	2	ST
40	5.031-157.0	Gleitteil Kehrbehälter KSM 750	3	ST
50	6.303-057.0	Senkschraube 5,0X 16-ST-A2R	3	ST
60	5.059-231.0	Versteifungsblech Kehrbehälter	1	ST
70		Blindniet 4x25	3	ST



120 Batteriesatz 115 Ah

POS	Artikelnr.	Beschreibung	Anzahl	Einheit
10	6.654-438.0	Antriebsbatterie wartungsfrei 115 Ah	2	ST
20	9.763-222.0	Abstandshalter Batterien	2	ST
30	6.647-884.0	Verbindungskabel	1	ST
40	6.654-478.0	Polschraube M8 x 22	3	ST
50	6.654-012.0	Batteriepol positiv HOPPECKE	1	ST

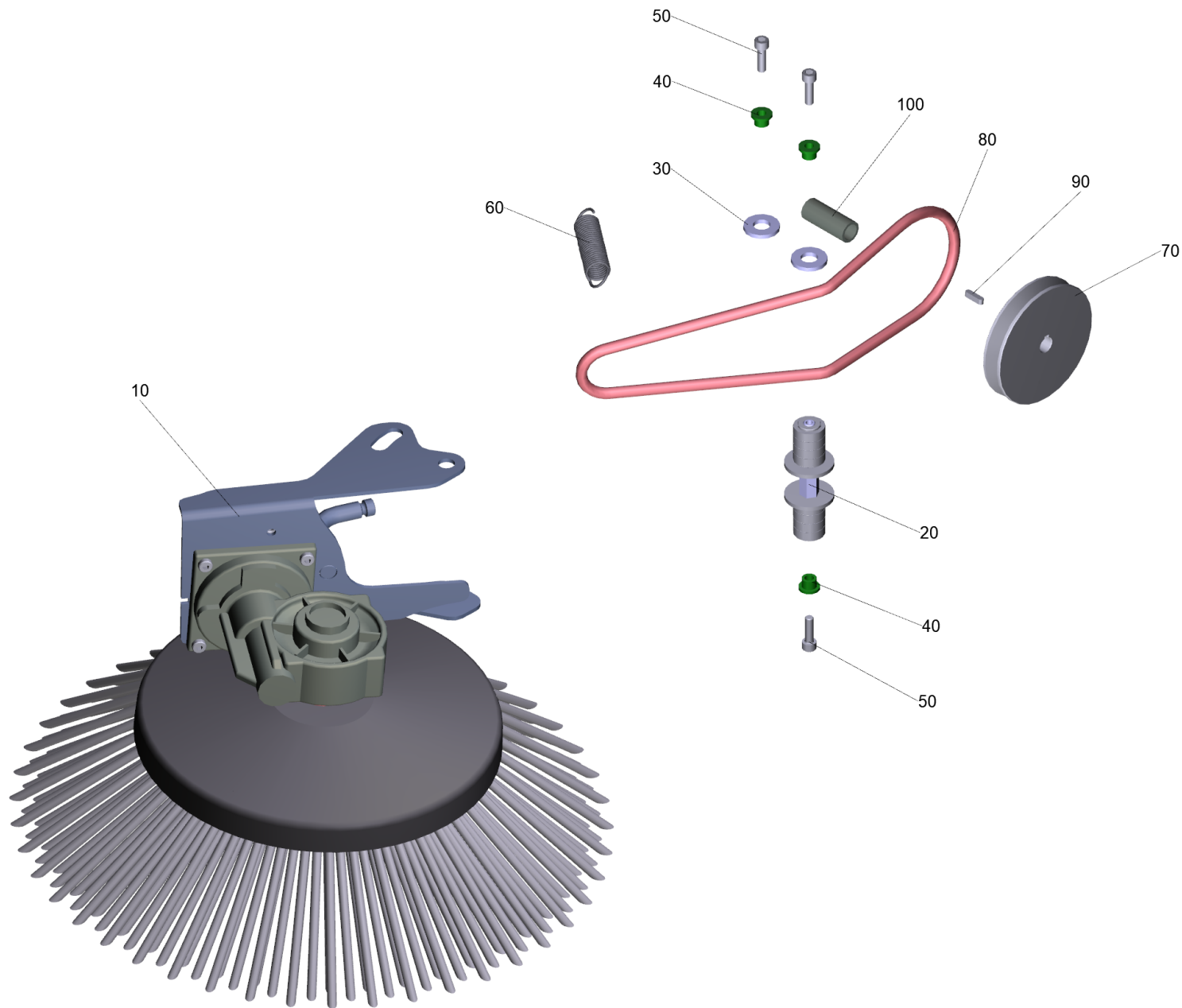


125 Batteriesatz 2x 12 V/115 Ah

POS	Artikelnr.	Beschreibung	Anzahl	Einheit
10	2.815-091.0	Batteriesatz AGM 2x 12V/115Ah	1	SET
20	6.654-012.0	Batteriepol positiv HOPPECKE	1	ST
40	6.654-015.0	Batteriepol negativ HOPPECKE	1	ST
50	6.654-478.0	Polschraube M8 x 22	3	ST

20 Seitenbesen kpl. links (2.850-266.0)

POS	Beschreibung	Anzahl	Einheit
10	Seitenbesen kpl. links	1	ST



10 Seitenbesen kpl. links

POS	Artikelnr.	Beschreibung	Anzahl	Einheit
10		Dreharm kpl. links	1	ST
20	4.520-272.0	Lager Riemen Seitenbesen	1	ST
30	7.312-126.0	Scheibe 12 -A2 DIN 1440	2	ST
40	5.028-103.0	Distanzhülse Seitenbesen	3	ST
50	7.306-022.0	Zyl.Schr. M 6x20-8.8-A2E ISO4762	3	ST
60	6.330-455.0	Zugfeder	1	ST
70	6.348-040.0	Riemenscheibe Antrieb Seitenbesen	1	ST
80	6.348-396.0	Rundriemen D8	1	ST
90	7.318-007.0	Passfeder 4x4x16-C45K DIN 6885	1	ST
100	5.028-204.0	Distanzbuchse Riemenscheibe Seitenbesen links	1	ST

10 Dreharm kpl. links

POS	Artikelnr.	Beschreibung	Anzahl	Einheit
10	4.059-414.0	Dreharm Seitenbesen kpl.	1	ST
20	5.454-001.0	Schneckengetriebe bearbeitet links	1	ST
30	7.306-031.0	Zyl.Schr. M 6x16 A2-70 DIN 7984	4	ST
40	5.625-264.0	Riemenscheibe	1	ST
50	7.307-504.0	Gewindestift M6x12 -45H-A2E ISO 4027	1	ST
60	5.028-088.0	Huelse Abweisteller	1	ST
70	5.064-252.0	Abweisteller	1	ST
80	7.318-070.0	Passfeder 5x5x20-C45K DIN 6885-1	1	ST
90	7.305-103.0	Senkschraube M6x16 -8.8-A2E ISO 10642	3	ST
100	6.906-132.0	Seitenbesen Standard	1	ST
110	5.028-099.0	Distanzscheibe Seitenbesen	1	ST
130	5.120-035.0	Nabe	1	ST
140	7.307-051.0	Gew.Stift M6x6 -45H-ZSML ISO 4027	1	ST
160	7.311-512.0	6kt-Mutter M 6-8-A2E ISO 7040	1	ST
170		Fluegelschraube M6x25 -A DIN 316	1	ST
180		Blechteil Abdeckung Seitenbesen	1	ST
190	7.306-500.0	Zyl.Schr. M6x12-8.8-A2E DIN 6912	2	ST