

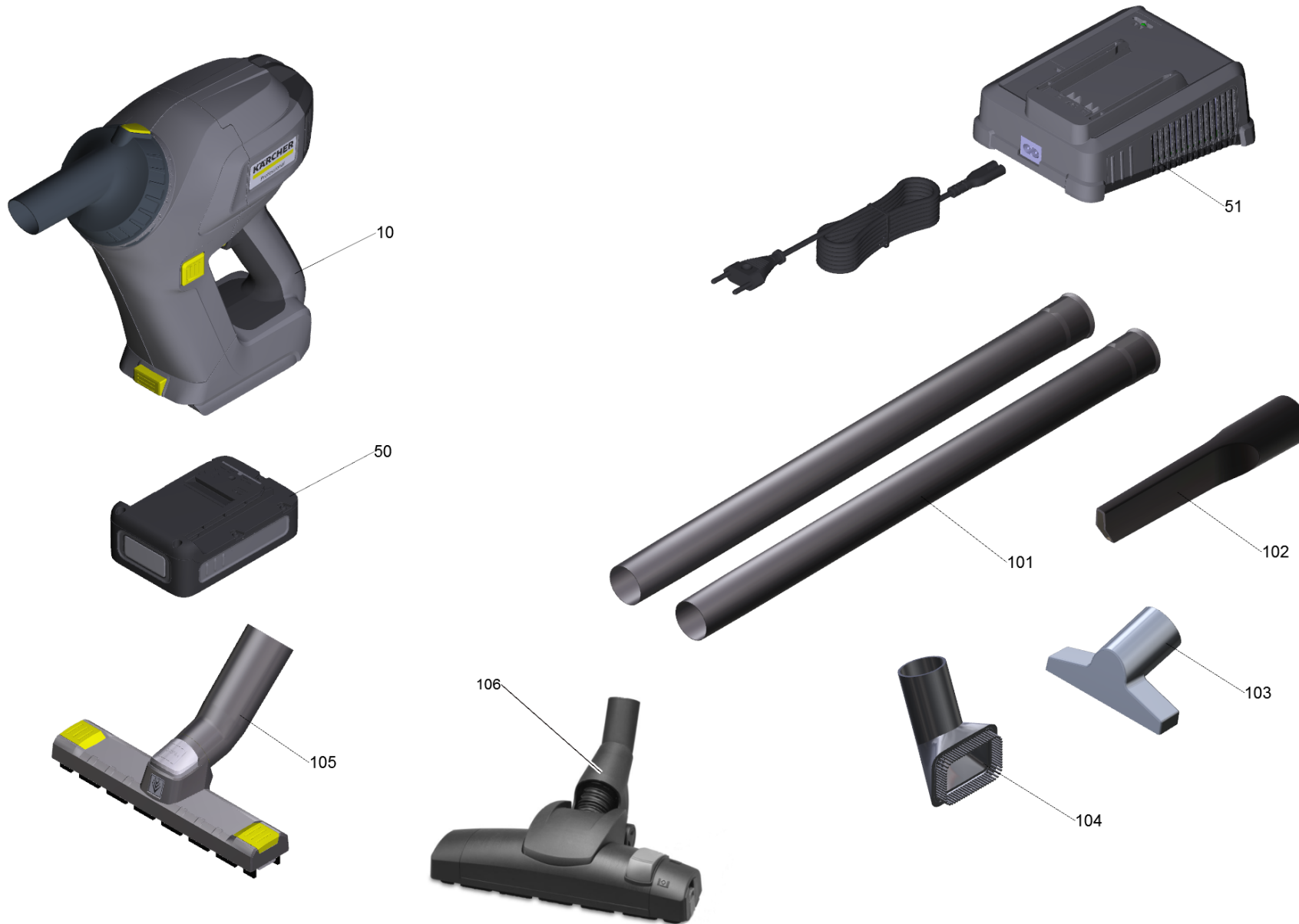
## **Ersatzteilliste**

(1.394-262.0) HV 1/1 Bp Fs

## Inhaltsverzeichnis

---

HV 1/1 Bp Fs (1.394-262.0)	3
10 Grundgeraet HV 1/1 Bp	5
67 Set Verriegelung (4.071-636.0)	7
105 Bodenduese verpackt (2.889-220.0)	9

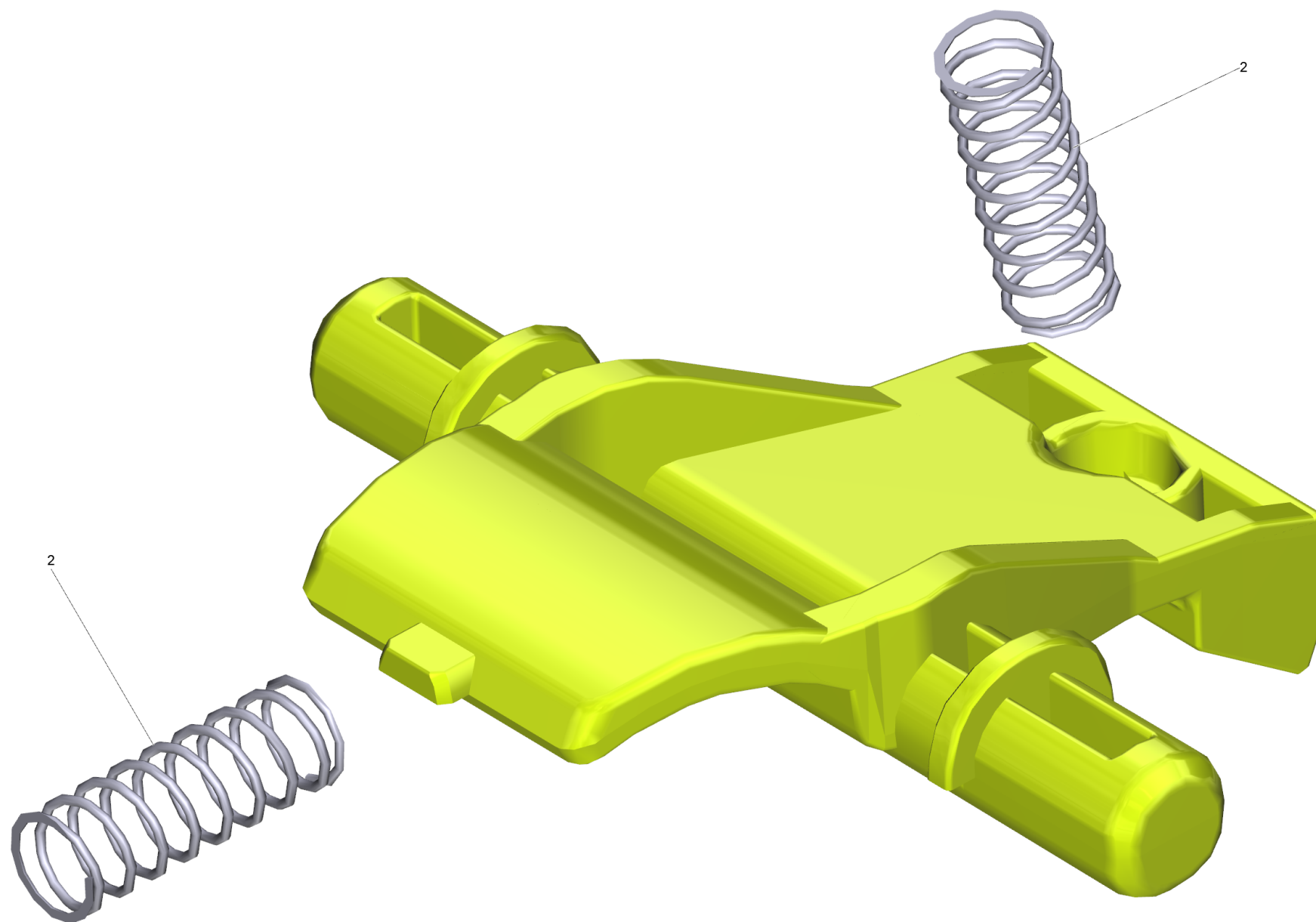


POS	Artikelnr.	Beschreibung	Anzahl	Einheit
10		Grundgeraet HV 1/1 Bp	1.000	ST
50	2.445-042.0	Battery Power+ 18/30 DW *INT	1.000	ST
51	2.445-048.0	Schnellladegeraet Battery Power+ 18/60 *JP	1.000	ST
51	2.445-044.0	Schnellladegeraet Battery Power+ 18/60 *EU	1.000	ST
51	2.445-046.0	Schnellladegeraet Battery Power+ 18/60 *GB	1.000	ST
101	2.889-218.0	Set Saugrohr DN35 505mm	1.000	ST
102	6.900-385.0	Fugenduese DN35	1.000	ST
103	6.905-998.0	Polsterduese kpl. NW35	1.000	ST
104	2.889-221.0	Saugpinsel verpackt NW 35	1.000	ST
105	2.889-220.0	Bodenduese verpackt	1.000	ST
106	2.889-309.0	Bodenduese verpackt DN35	1.000	ST



10 Grundgeraet HV 1/1 Bp

POS	Artikelnr.	Beschreibung	Anzahl	Einheit
10	4.071-634.0	Set Gehaeuse links	1.000	ST
11	4.071-635.0	Set Gehaeuse rechts	1.000	ST
12	6.634-011.0	Folientastatur HV 1/1 Bp	1.000	ST
14	6.630-809.0	Schalter	1.000	ST
15	5.324-002.0	Taster	1.000	ST
17	4.645-717.3	Elektronikkomponenten verpackt	1.000	ST
21	4.071-330.0	Set Verriegelung Behaelter	1.000	ST
24	4.071-334.0	Set Geblaesemotor	1.000	ST
30	5.071-457.0	Behaelter Schale links	1.000	ST
31	5.071-458.0	Behaelter Schale rechts	1.000	ST
32	4.071-331.0	Saugstutzen gefettet und montiert	1.000	ST
36	5.333-216.0	Verschlussklappe	1.000	ST
37	5.745-094.0	Vorfilter	1.000	ST
38	6.414-034.0	Patronenfilter	1.000	ST
41	6.633-534.0	Linsenschraube mit Kombi-Torx 3x18	10.000	ST
60	5.324-203.0	Entriegelungstaster Batterie	1.000	ST
67	4.071-636.0	Set Verriegelung	1.000	ST

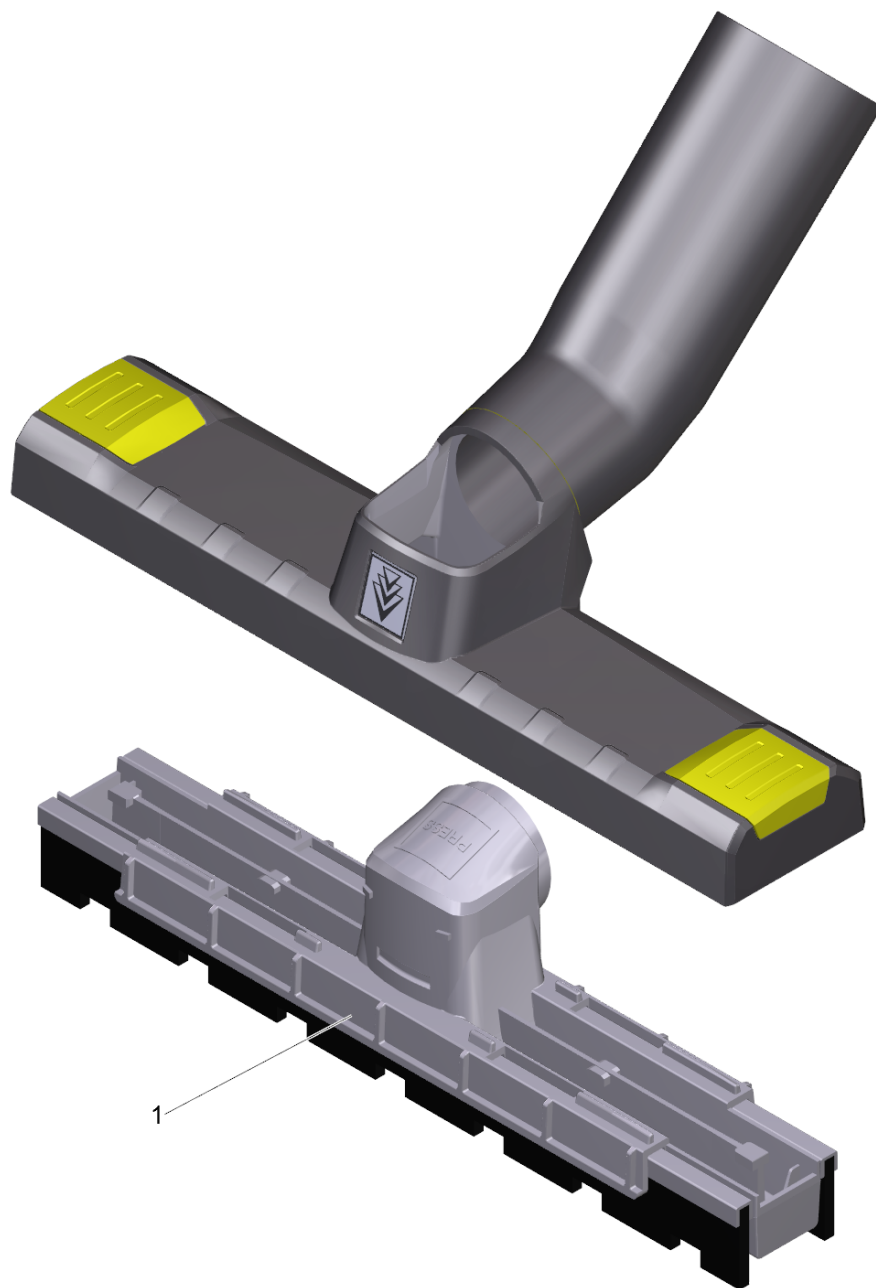


67 Set Verriegelung (4.071-636.0)

---

<b>POS</b>	<b>Artikelnr.</b>	<b>Beschreibung</b>	<b>Anzahl</b>	<b>Einheit</b>
2	6.330-160.0	Druckfeder	2.000	ST





105 Bodenduese verpackt (2.889-220.0)

---

<b>POS</b>	<b>Artikelnr.</b>	<b>Beschreibung</b>	<b>Anzahl</b>	<b>Einheit</b>	<b>Fußnotentext</b>
1	4.071-597.0	Teppichduese Aufsatz fuer Ersatz HV 1/1	1.000	ST	Reinigung Teppichboeden
1	4.071-596.0	Buerstentraeger kpl. fuer Ersatz	1.000	ST	Reinigung Hartflaechen