

## **Ersatzteilliste**

(1.480-254.0) B 260 RI Bp Pack Dose+D100

## Inhaltsverzeichnis

---

B 260 RI Bp Pack Dose+D100 (1.480-254.0)	5
10 B 260 RI Bp (2.480-007.0)	7
10 Rumpfgeraet allgemein B260R	10
10 Fahrwerk kpl.	15
20 Hebeeinrichtung Saugbalken	24
200 Sitz Komfort BR/BD 100/250 (6.373-998.0)	29
970 Abweisrolle komplett fuer Ersatz (4.035-628.0)	31
20 Frischwassertank kpl.	32
10 Bedienfeld B260RI	36
130 Griff Bedienkonzept kpl. (4.035-608.0)	39
20 Auto-Fill-In (4.035-345.0)	41
30 Bodenblech Zusammenbau	43
30 Frischwassertank kpl. rechts	45
40 Schmutzwassertank kpl.	47
10 Ablassschlauch kpl. oelfest DN50 (4.250-099.0)	50
50 Deckel kpl.	52
170 Metall Spritzpistole Premium (2.645-270.0)	54
190 Ablassschlauch kpl. oelfest (4.250-098.0)	56
330 Spiral hose - Starter-Set 10m (2.645-179.0)	58
1 Multifunktions-Spritzpistole (2.645-266.0)	60
140 Steuerelektronik 1 Hubmodul B260RI	62
240 Abweisrolle komplett fuer Ersatz (4.035-628.0)	64
9002 Set Schluessel gelb KIK (4.035-408.0)	65
9011 Batterieladegeraet nur fuer Ersatz 36V/ 65A (4.654-009.0)	66
9020 Buerstenkopf R 100/ 39" (2.763-056.0)	68
10 Buerstenkopf R 100/ 39"	69
70 Abstreifer rechts kpl.	73
80 Abstreifer links kpl.	75
90 Kehrlade kpl.	77
510 Antriebsmotor kpl.	79
10 Motor Buerstenkopf 1100W fuer Ersatz (4.035-157.0)	81
520 Lagerung Buerste kpl.	83
9021 Buerstenkopf R 120/ 47" (2.763-058.0)	85
10 Buerstenkopf R 120/ 47"	86
70 Lagerung Buerste kpl.	91
80 Antriebsmotor kpl.	93
10 Motor Buerstenkopf 1100W fuer Ersatz (4.035-157.0)	95
460 Kehrlade kpl. Industrie R 120	97

## Inhaltsverzeichnis

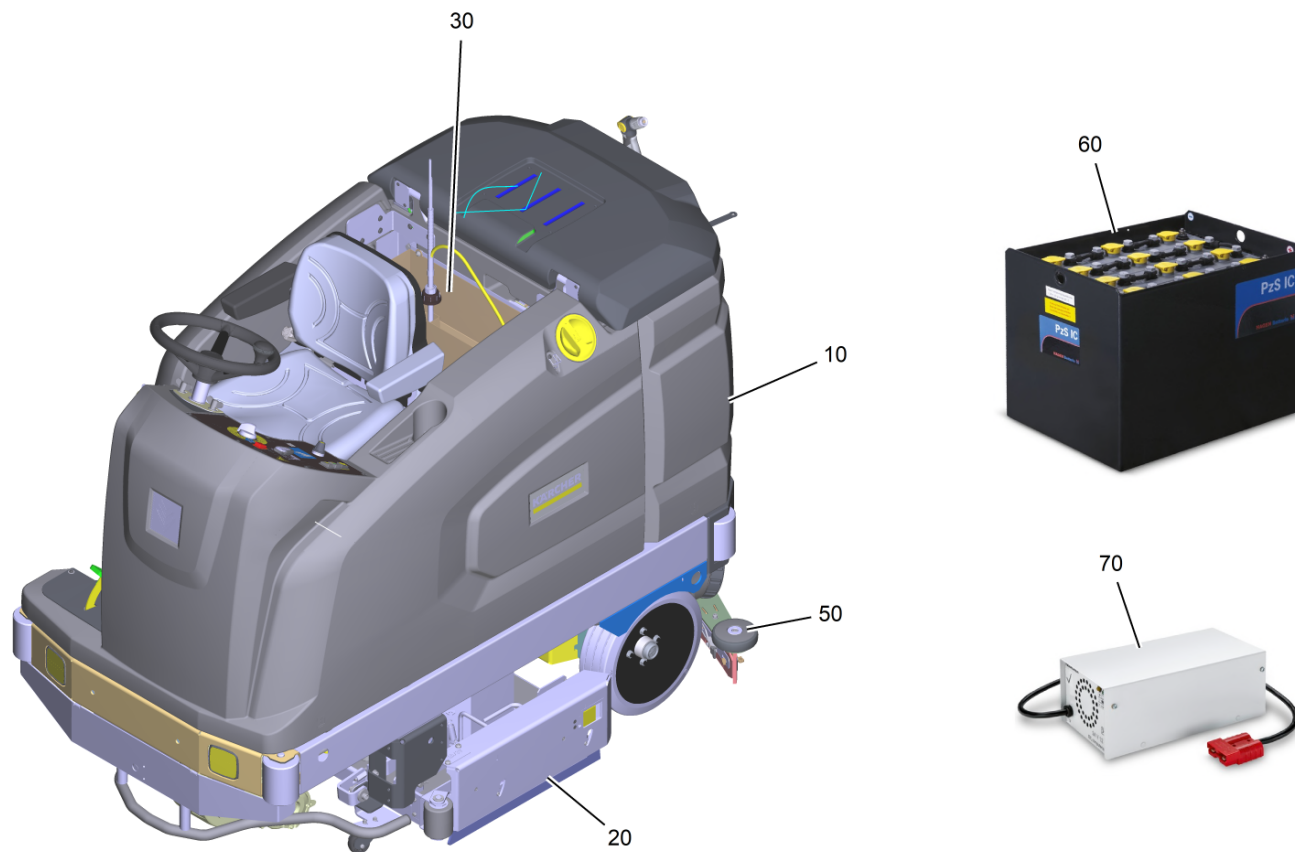
---

590 Abstreifer links kpl.	99
600 Abstreifer rechts kpl.	101
670 Abweiser rechts kpl.	103
20 Abweisrolle komplett fuer Ersatz (4.035-628.0)	105
680 Abstreifer links kpl.	106
30 Abweisrolle komplett fuer Ersatz (4.035-628.0)	108
9022 Buerstenkopf D 100/ 39" (2.763-057.0)	109
10 Buerstenkopf D 100/ 39"	110
50 Abstreifer rechts kpl.	115
60 Abstreifer links kpl.	117
310 Gleichstrommotor (6.613-546.3)	119
490 Scheibenbuerste kpl. mittel rot 510 mm (4.905-026.0)	120
9030 Saugbalken parabolisch 1140mm/45in Industrial (4.777-104.0)	122
10 Saugbalken parabolisch 1140mm/45in Industrial	123
9000 Exzenterhebel kpl. (4.035-625.0)	125
9031 Saugbalken parabolisch 1340mm/53in Industrial (4.777-110.0)	127
10 Saugbalken parabolisch 1340mm/53in Industrial	128
9000 Exzenterhebel kpl. (4.035-625.0)	130
9500 KEM Machine Connect B 260 RI (2.644-388.0)	132
9520 ABS Dosierung RM B260RI (2.644-368.0)	134
50 Dosierpumpe Anschluss DN6 (6.762-231.0)	136
150 Stecker Anschluss Female 18-24 AWG (6.646-305.0)	138
9530 ABS Schutzdach Rundumkennleuchte B 250 (2.643-849.0)	139
10 ABS Schutzdach Rundumkennleuchte B 250	140
9531 ABS Rundumkennleuchte B 260 RI (2.644-363.0)	142
10 ABS Rundumkennleuchte B 260 RI	143
9540 Spotlight blau vorne B260RI (2.644-366.0)	145
10 Spotlight blau vorne B260RI	146
9541 Spotlight blau hinten B260RI (2.644-367.0)	148
10 Spotlight blau hinten B260RI	149
9550 ABS Rammschutz Saugbalken (2.644-369.0)	151
10 ABS Rammschutz Saugbalken	152
9580 ABS Spruehduese B 250 (2.643-843.0)	154
10 ABS Spruehduese B 250	155
20 Buerstenkopf D 100/ 39" (2.763-057.0)	157
10 Buerstenkopf D 100/ 39"	158
50 Abstreifer rechts kpl.	163
60 Abstreifer links kpl.	165

## Inhaltsverzeichnis

---

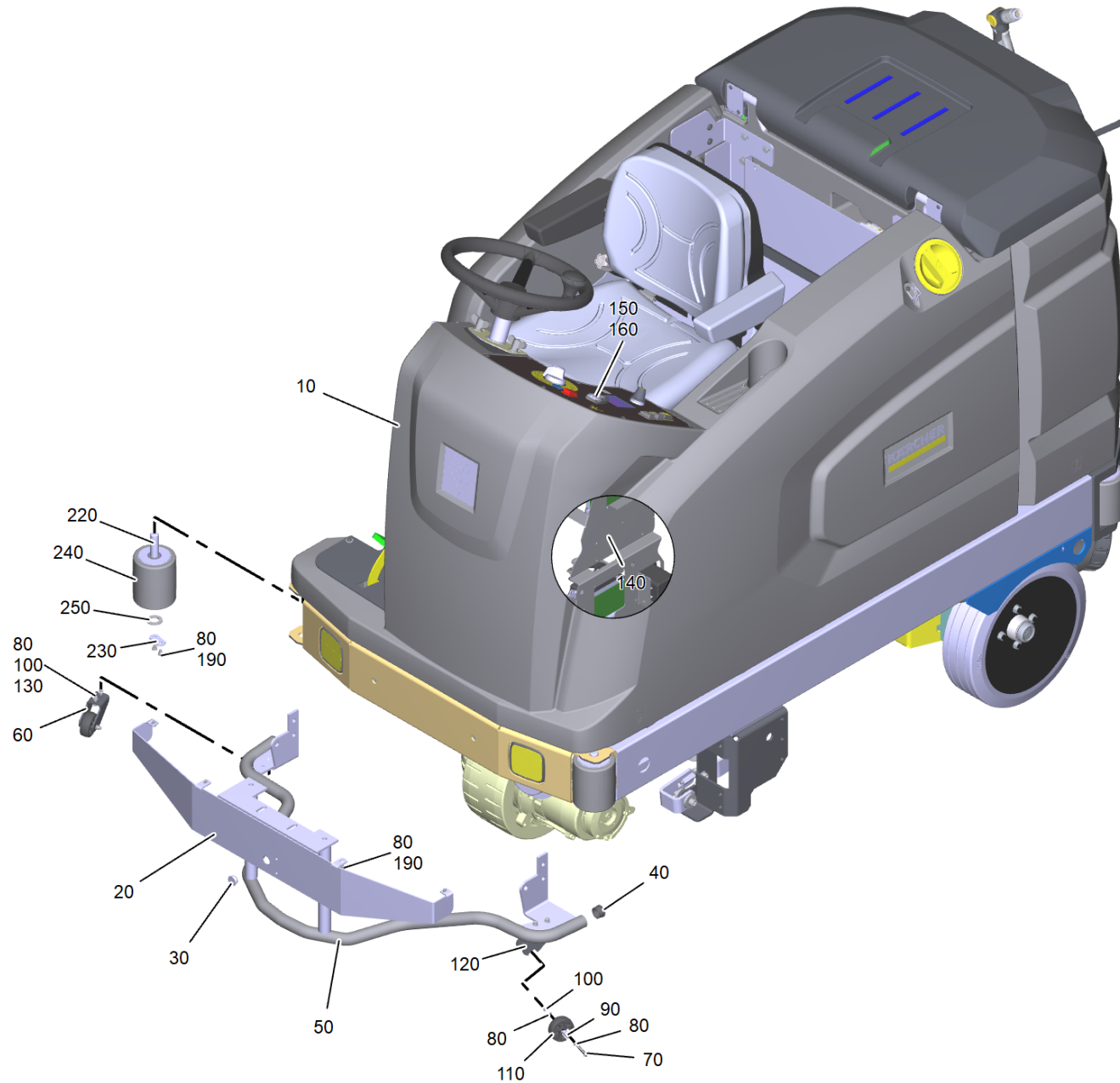
310 Gleichstrommotor (6.613-546.3)	167
490 Scheibenbuerste kpl. mittel rot 510 mm (4.905-026.0)	168
30 ABS Dosierung RM B260RI (2.644-368.0)	170
50 Dosierpumpe Anschluss DN6 (6.762-231.0)	172
150 Stecker Anschluss Female 18-24 AWG (6.646-305.0)	174
50 Saugbalken parabolisch 1140mm/45in Industrial (4.777-104.0)	175
10 Saugbalken parabolisch 1140mm/45in Industrial	176
9000 Exzenterhebel kpl. (4.035-625.0)	178
70 Batterieladegeraet nur fuer Ersatz 36V/ 65A (4.654-009.0)	180



B 260 RI Bp Pack Dose+D100 (1.480-254.0)

---

<b>POS</b>	<b>Artikelnr.</b>	<b>Beschreibung</b>	<b>Anzahl</b>	<b>Einheit</b>
10	2.480-007.0	B 260 RI Bp	1	ST
20	2.763-057.0	Buerstenkopf D 100/ 39"	1	ST
30	2.644-368.0	ABS Dosierung RM B260RI	1	ST
50	4.777-104.0	Saugbalken parabolisch 1140mm/45in Industrial	1	ST
60	2.815-108.0	Batteriesatz nass 1x 36V/630Ah	1	SET
70	4.654-009.0	Batterieladegeraet nur fuer Ersatz 36V/ 65A	1	ST



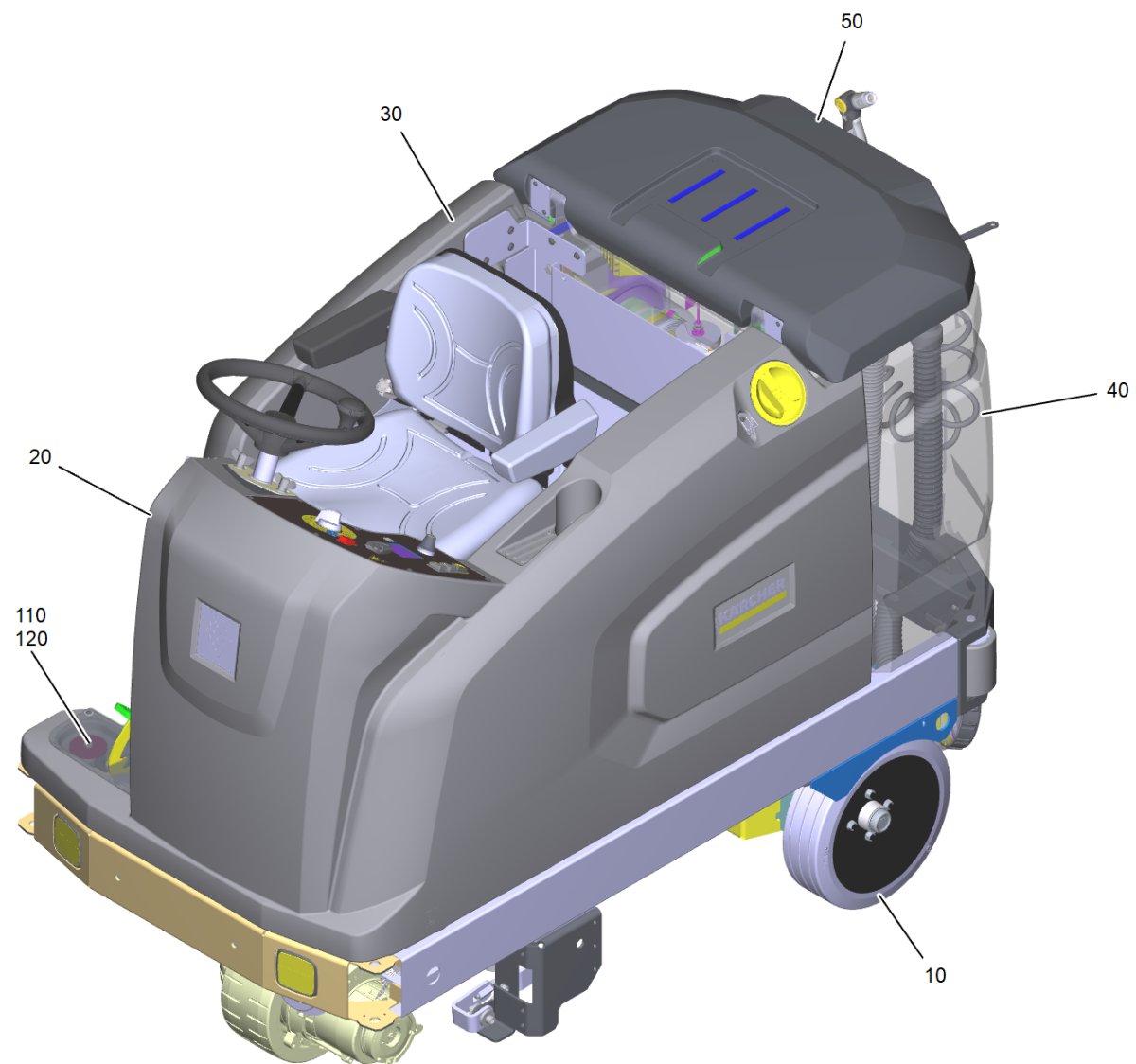
## 10 B 260 RI Bp (2.480-007.0)

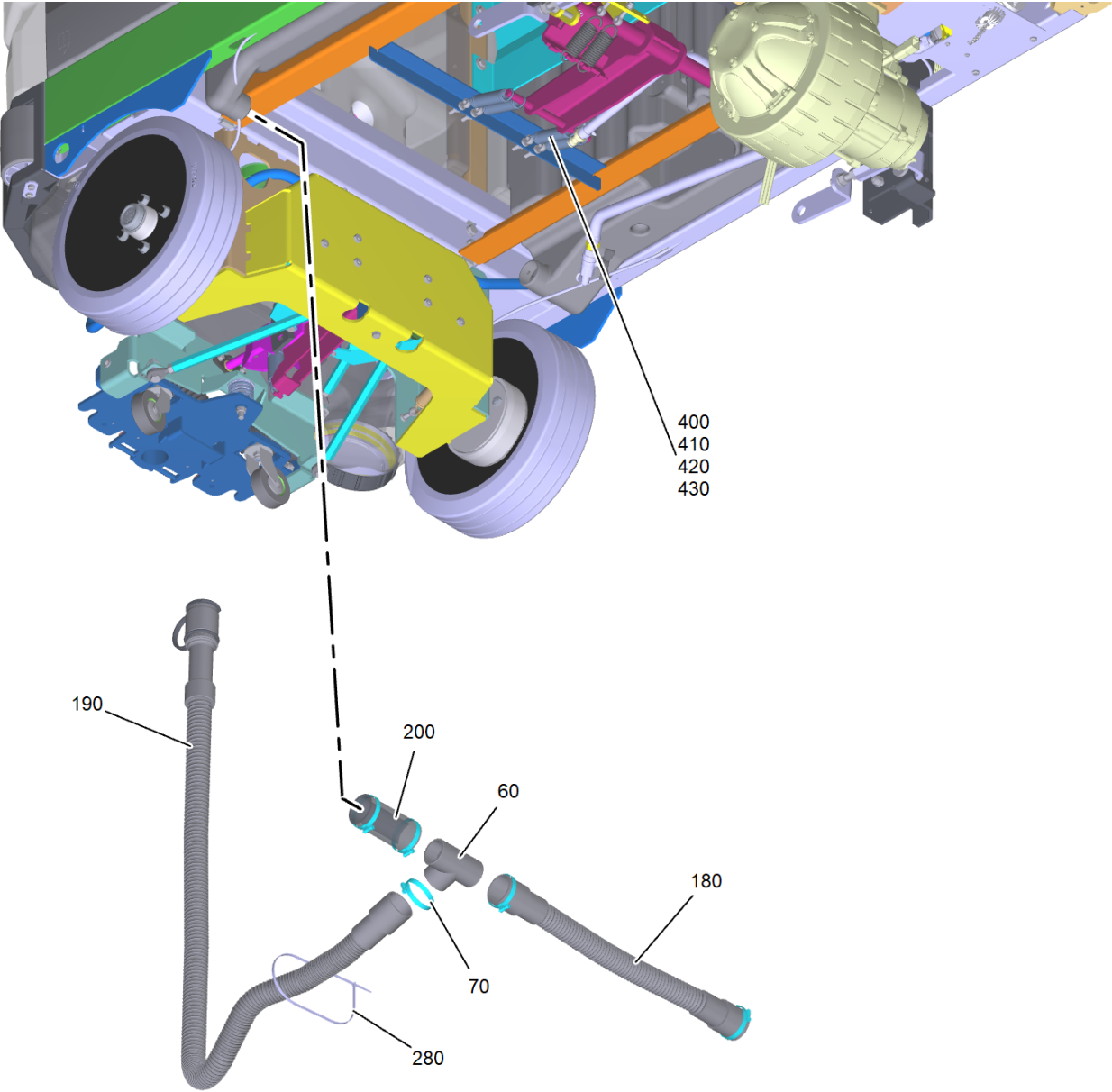
POS	Artikelnr.	Beschreibung	Anzahl	Einheit
10		Rumpfgeraet allgemein B260R	1	ST
20	5.250-468.0	Blech Rammschutz	1	ST
30	6.368-023.0	Schutzkappe 21,7	1	ST
40	6.385-783.0	Stopfen	2	ST
50	4.250-113.0	Rammschutz	1	ST
60	5.250-345.0	Aufnahme Kipprolle rechts	1	ST
70	7.306-199.0	Schraube M 6x50-A2-70 (IN6RD)	2	ST
80	7.312-026.0	Scheibe 6 -A2 ISO 7089	20	ST
90	5.035-941.0	Huelse	2	ST
100	7.311-422.0	6kt-Mutter M 6-1.4305 ISO 10511	6	ST
110	5.039-250.0	Rolle ballig D60	2	ST
120	5.250-347.0	Aufnahme Kipprolle links	1	ST
130	7.306-022.0	Zyl.Schr. M 6x20-8.8-A2E ISO4762	4	ST
140		Steuerelektronik 1 Hubmodul B260RI	1	ST
150	5.035-344.0	Schluessel gelb KIK	1	ST
160	5.035-348.0	Schluessel grau KIK	1	ST
190	7.306-087.0	Schraube M6x10 -8.8-R3R (In6Rd)	8	ST
220	5.250-288.0	Bolzen vorne	2	ST
230	5.250-292.0	Blech	2	ST
240	4.035-628.0	Abweisrolle komplett fuer Ersatz	2	ST
250	7.312-135.0	Scheibe 20 -200HV-ZNSHL ISO 7089	2	ST
9000	4.035-064.0	Set Schluessel weiss KIK	1	ST
9001	4.035-076.0	Schluessel weiss KIK	1	ST
9002	4.035-408.0	Set Schluessel gelb KIK	1	ST
9003	5.035-337.0	Schluessel rot KIK	1	ST
9011	4.654-009.0	Batterieladegeraet nur fuer Ersatz 36V/ 65A	1	ST
9020	2.763-056.0	Buerstenkopf R 100/ 39"	1	ST
9021	2.763-058.0	Buerstenkopf R 120/ 47"	1	ST
9022	2.763-057.0	Buerstenkopf D 100/ 39"	1	ST
9030	4.777-104.0	Saugbalken parabolisch 1140mm/45in Industrial	1	ST
9031	4.777-110.0	Saugbalken parabolisch 1340mm/53in Industrial	1	ST
9500	2.644-388.0	KEM Machine Connect B 260 RI	1	ST
9520	2.644-368.0	ABS Dosierung RM B260RI	1	ST

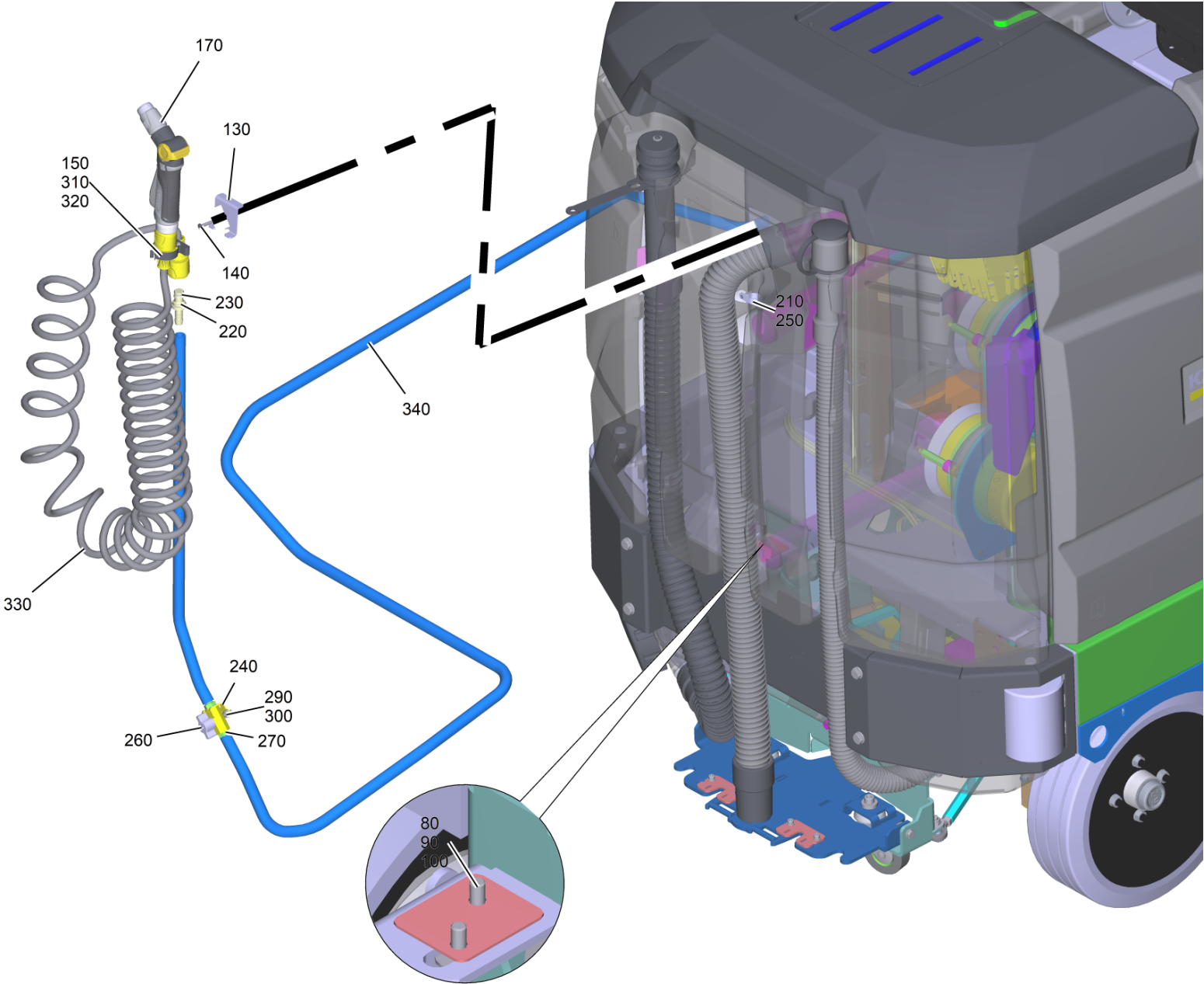


## 10 B 260 RI Bp (2.480-007.0)

<b>POS</b>	<b>Artikelnr.</b>	<b>Beschreibung</b>	<b>Anzahl</b>	<b>Einheit</b>
9530	2.643-849.0	ABS Schutzdach Rundumkennleuchte B 250	1	ST
9531	2.644-363.0	ABS Rundumkennleuchte B 260 RI	1	ST
9540	2.644-366.0	Spotlight blau vorne B260RI	1	ST
9541	2.644-367.0	Spotlight blau hinten B260RI	1	ST
9550	2.644-369.0	ABS Rammschutz Saugbalken	1	ST
9570	2.815-108.0	Batteriesatz nass 1x 36V/630Ah	1	SET
9580	2.643-843.0	ABS Spruehduese B 250	1	ST
9590	6.991-611.0	Sicherheitsgurt 2 Punkt	1	ST







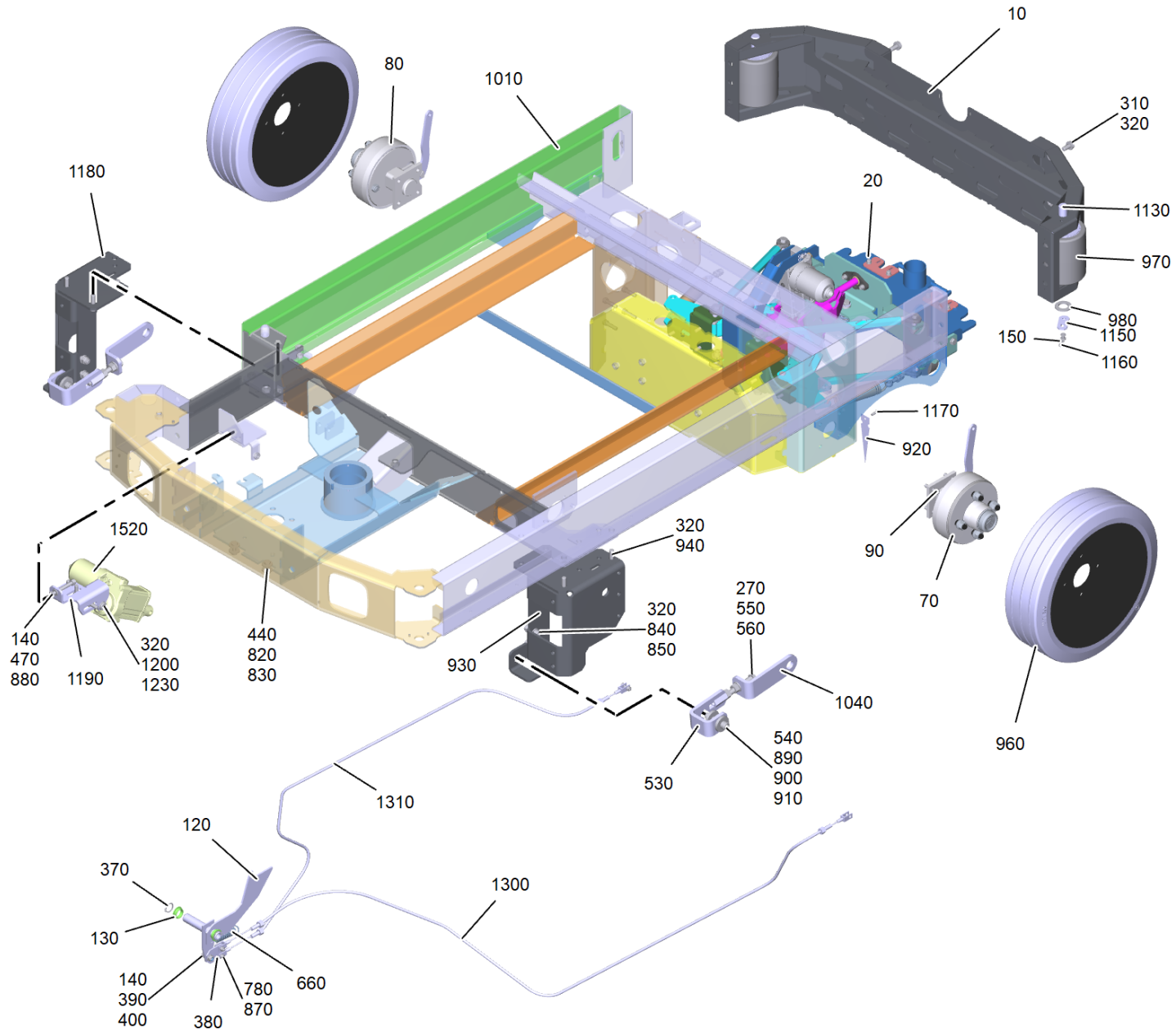
## 10 Rumpfgeraet allgemein B260R

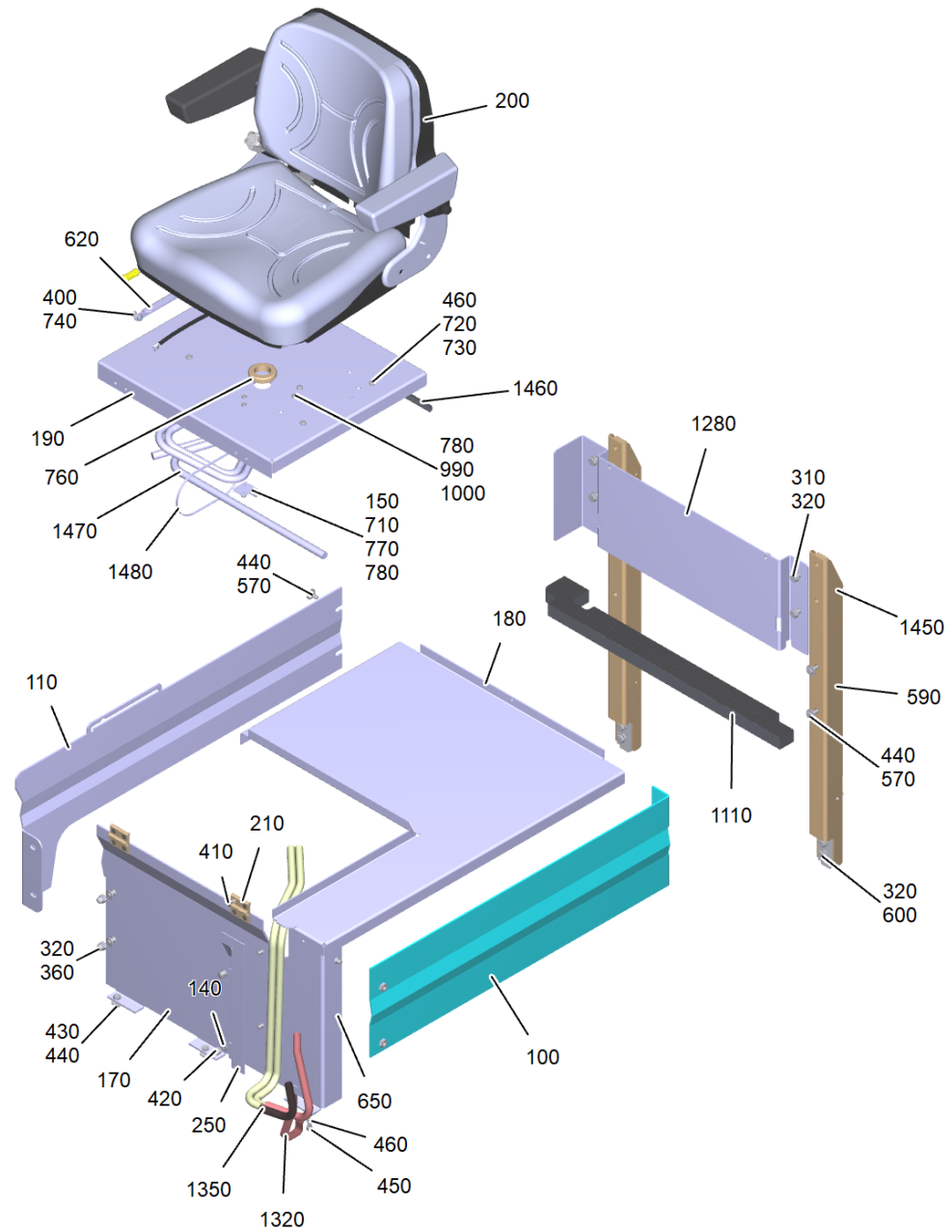
POS	Artikelnr.	Beschreibung	Anzahl	Einheit
10		Fahrwerk kpl.	1	ST
20		Frischwassertank kpl.	1	ST
30		Frischwassertank kpl. rechts	1	ST
40		Schmutzwassertank kpl.	1	ST
50		Deckel kpl.	1	ST
60	6.385-595.0	T-Stueck PVC 40	1	ST
70	6.388-543.0	Schlauchschelle - 40-60	5	ST
80	7.306-041.0	Zyl.Schr. M8x20 -8.8-A2E ISO 4762	4	ST
90	7.312-277.0	Scheibe 8-200HV-A2E ISO7093-1	4	ST
100	5.097-000.0	Platte Unterlage	2	ST
110	5.007-226.0	Blech BD 1000	3	ST
120	7.304-249.0	6kt-Schraube M10x80-A2-70 ISO 4017	3	ST
130	5.250-419.0	Blechhalter Schelle	1	ST
140	7.303-109.0	Schraube 5x25 -10.9-R2R (In6Rd)	1	ST
150	6.680-225.0	Schelle	1	ST
170	2.645-270.0	Metall Spritzpistole Premium	1	ST
180	6.250-003.0	Verbindungsschlauch FW DN 38	1	ST
190	4.250-098.0	Ablassschlauch kpl. oelfest	1	ST
200	5.250-395.0	Schlauchstueck PU	1	ST
210	7.303-108.0	Schraube 5x20 -10.9-R2R (In6Rd)	2	ST
220	5.443-375.0	Schlauchnippel	1	ST
230	6.362-170.0	O-Ring 11,3 X 2,4-NBR 70	1	ST
240	5.250-415.0	Blechhalter Kugelhahn	1	ST
250	6.373-876.0	Schlauchschelle 17.5	2	ST
260	6.413-213.0	Kugelhahn	1	ST
270	6.389-257.0	Schlauchtuelle G 1/4"	2	ST
280	6.388-608.0	Spannband	1	ST
290	7.312-026.0	Scheibe 6 -A2 ISO 7089	2	ST
300	7.306-087.0	Schraube M6x10 -8.8-R3R (In6Rd)	2	ST
310	7.306-057.0	Schraube M4x10 -8.8-ZNBHL (In6Rd)	1	ST
320	7.312-001.0	Scheibe 4-200HV-A2K ISO 7089	2	ST
330	2.645-179.0	Spiral hose - Starter-Set 10m	1	ST
340	6.388-248.0	Schlauch DN12,7	3,2	m

## 10 Rumpfgeraet allgemein B260R

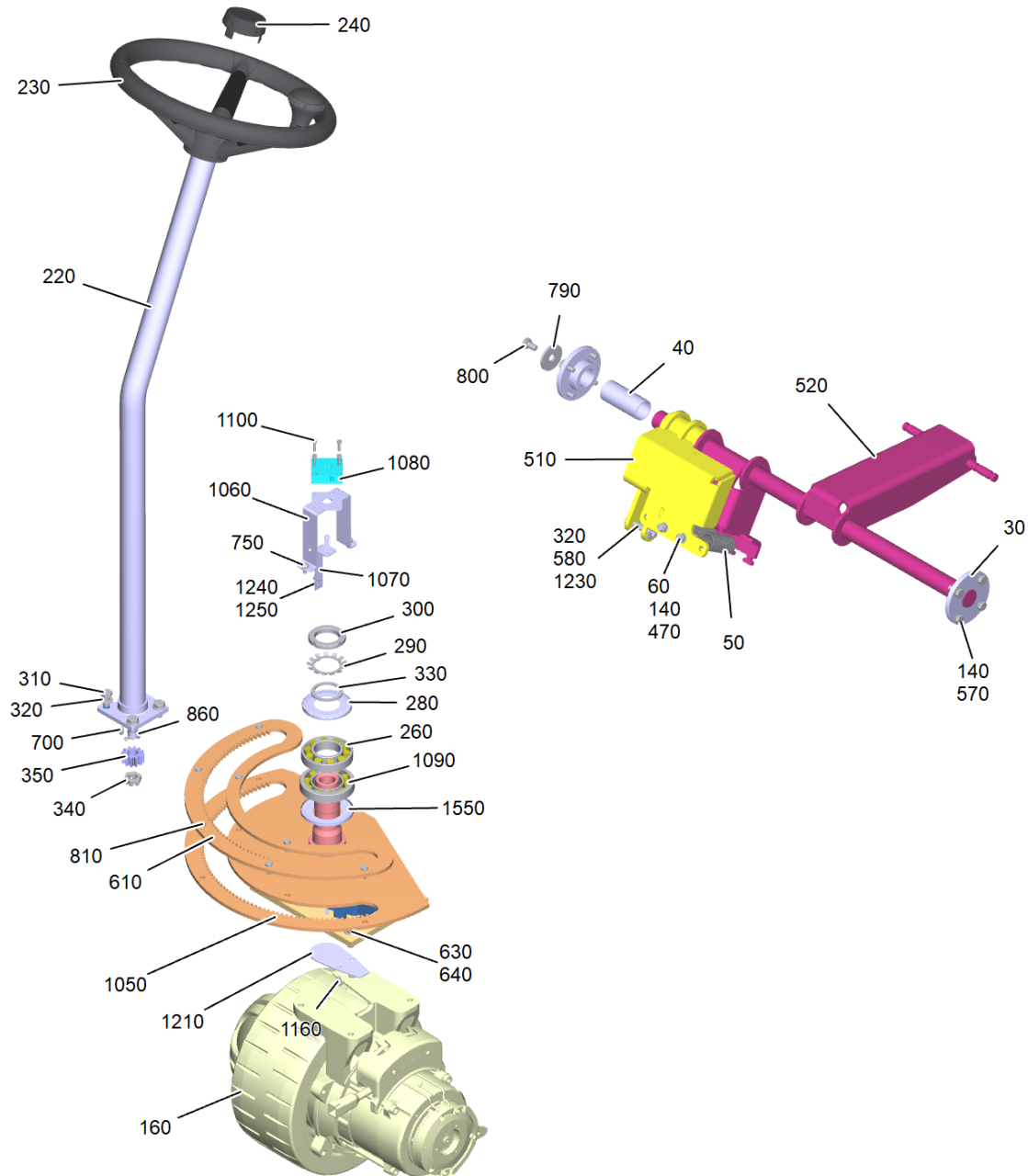
---

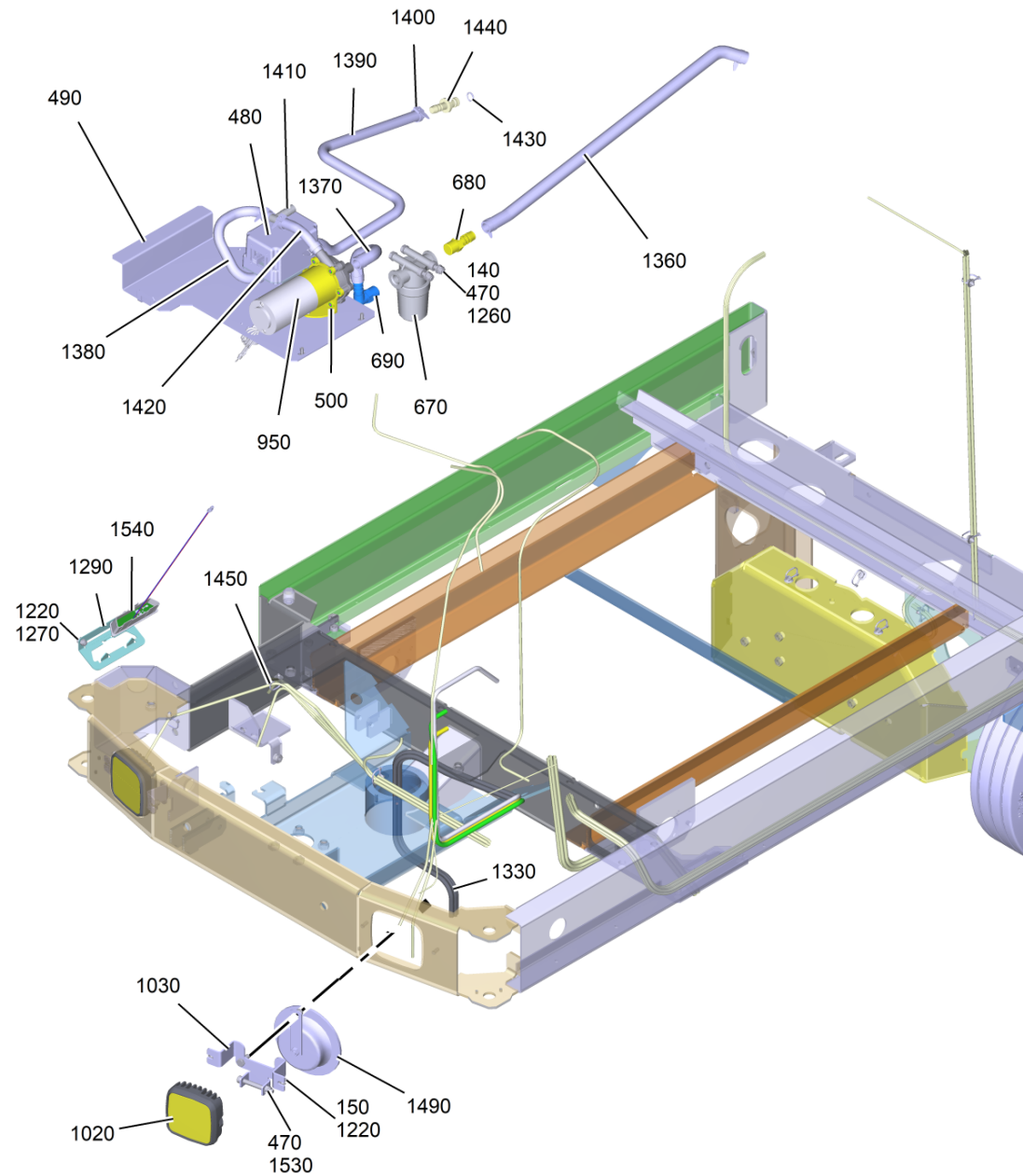
<b>POS</b>	<b>Artikelnr.</b>	<b>Beschreibung</b>	<b>Anzahl</b>	<b>Einheit</b>
400	6.330-327.0	Zugfeder	4	ST
410	7.303-259.0	Augenschraube BM 8x40-4.6-A2E DIN 444	4	ST
420	7.311-510.0	6kt-Mutter M 8-8-A2E ISO 7040	4	ST
430	7.312-004.0	Scheibe 8 -200HV-A3E ISO 7089	12	ST











## 10 Fahrwerk kpl.

POS	Artikelnr.	Beschreibung	Anzahl	Einheit
10	4.250-093.0	Stosstange hinten	1	ST
20		Hebeeinrichtung Saugbalken	1	ST
30	5.011-671.0	Lagerhuelse	2	ST
40	5.011-672.0	Lagerhuelse	1	ST
50	6.330-432.0	Zugfeder	2	ST
60	7.303-259.0	Augenschraube BM 8x40-4.6-A2E DIN 444	2	ST
70	4.467-007.0	Radbremse links	1	ST
80	4.467-006.0	Radbremse rechts	1	ST
90	7.306-261.0	Schraube M8x30 -10.9-A3E ISO 4762	8	ST
100	5.008-497.0	Blech Strebe	1	ST
110	5.008-498.0	Blech Strebe	1	ST
120	4.481-215.0	Hebel Bremspedal BR/BD 100 / 250 R	1	ST
130	6.403-031.0	Gleitlager 20/28	2	ST
140	7.312-004.0	Scheibe 8 -200HV-A3E ISO 7089	49	ST
150	7.312-026.0	Scheibe 6 -A2 ISO 7089	10	ST
160	6.613-623.3	Fahrmotor fuer Ersatz 36V 2200W 10km/h	1	ST
170	5.008-237.0	Blech Sitz	1	ST
180	5.008-506.0	Abdeckblech Batterie	1	ST
190	5.250-490.0	Blech Sitz	1	ST
200	6.373-998.0	Sitz Komfort BR/BD 100/250	1	ST
210	6.997-056.0	Scharnier	4	ST
220	6.439-196.3	Lenksaeule verpackt BR/BD 100-250 R	1	ST
230	6.435-558.0	Lenkrad mit Knauf	1	ST
240	6.435-559.0	Abdeckkappe Lenkrad	1	ST
250	5.008-499.0	BLECH KABELABDECKUNG	1	ST
260	7.401-302.0	Rollenlager 30208-Wae.St. DIN 720	1	ST
270	7.304-434.0	6kt-Schraube M12x90-8.8-A3E ISO 4017	2	ST
280	6.363-764.0	Nilos-Ring 30208 AV	1	ST
290	7.343-700.0	Sicherungsblech MB8 -St DIN 5406	1	ST
300	7.310-100.0	Nutmutter KM8 -St DIN 981	1	ST
310	7.304-277.0	6kt-Schraube M10x20 -8.8-ZFSL ISO 4017	18	ST
320	7.312-005.0	Scheibe 10-200HV-A3E ISO 7089	48	ST
330	7.343-058.0	Passscheibe 40x50x2,5-St2K50 DIN 988	1	ST

## 10 Fahrwerk kpl.

POS	Artikelnr.	Beschreibung	Anzahl	Einheit
340	7.311-052.0	Kronenmutter M16x1,5 -17H-A3E DIN937	1	ST
350	5.352-099.0	Zahnrad M=2,5 / Z=12	1	ST
360	7.311-382.0	Hutmutter M10-6-A3E DIN 1587	2	ST
370	7.343-007.0	Sicherungsring 20x1,2-FST-RF DIN 471	2	ST
380	5.008-304.0	BLECH BREMSWIPPE	1	ST
390	7.304-395.0	6kt-Schraube M8x16-8.8-A2E ISO 4017	1	ST
400	7.311-427.0	6kt-Mutter M8-04-A2E DIN 985	2	ST
410	7.305-053.0	Senkschraube M6x16-A2-70 (IN6RD)	8	ST
420	7.311-337.0	Hutmutter M 8-5-A2J DIN 917	2	ST
430	7.306-040.0	Zyl.Schr. M8x16 -8.8-A2E ISO4762	2	ST
440	7.312-277.0	Scheibe 8-200HV-A2E ISO7093-1	10	ST
450	7.306-041.0	Zyl.Schr. M8x20 -8.8-A2E ISO 4762	1	ST
460	7.312-022.0	Faecherscheibe A8,4-1.4310 DIN6798	5	ST
470	7.311-510.0	6kt-Mutter M 8-8-A2E ISO 7040	16	ST
480	4.464-034.3	Kugelhahn analog kurz	1	ST
490	5.036-690.0	Blech Pumpe Kugelhahn	1	ST
500	7.306-058.0	Schraube M 4X 12- 8.8-R2R K-IN6RD	3	ST
510	4.051-194.0	Hebel	1	ST
520	4.250-134.0	Hebel kpl.	1	ST
530	4.250-163.0	Zugstange vorne kpl.	2	ST
540	7.311-026.0	6kt-Mutter M12-1.4305 DIN 985	2	ST
550	7.312-054.0	Scheibe 12-A2 ISO 7089	4	ST
560	7.311-071.0	6kt-Mutter M12-A2-70 ISO 4032	4	ST
570	7.304-397.0	6kt-Schraube M8x20-8.8-A2E ISO 4017	16	ST
580	7.316-209.0	Bolzen B10,0x55-ST-A2E ISO 2341	1	ST
590	4.250-135.0	Blech Stuetze kpl.	2	ST
600	7.304-415.0	6kt-Schraube M10x25-8.8-A3E ISO 4017	4	ST
610	5.008-412.3	Blech Segment Lenkung packed	1	ST
620	4.481-223.0	Hebel	1	ST
630	7.304-417.0	6kt-Schraube M10x30-8.8-A3E ISO 4017	4	ST
640	7.312-008.0	Scheibe 12-200HV-A2K ISO 7089	4	ST
650	7.305-105.0	Senkschraube M10x16 -8.8-A2K ISO 10642	2	ST
660	6.330-190.0	Zugfeder	1	ST

## 10 Fahrwerk kpl.

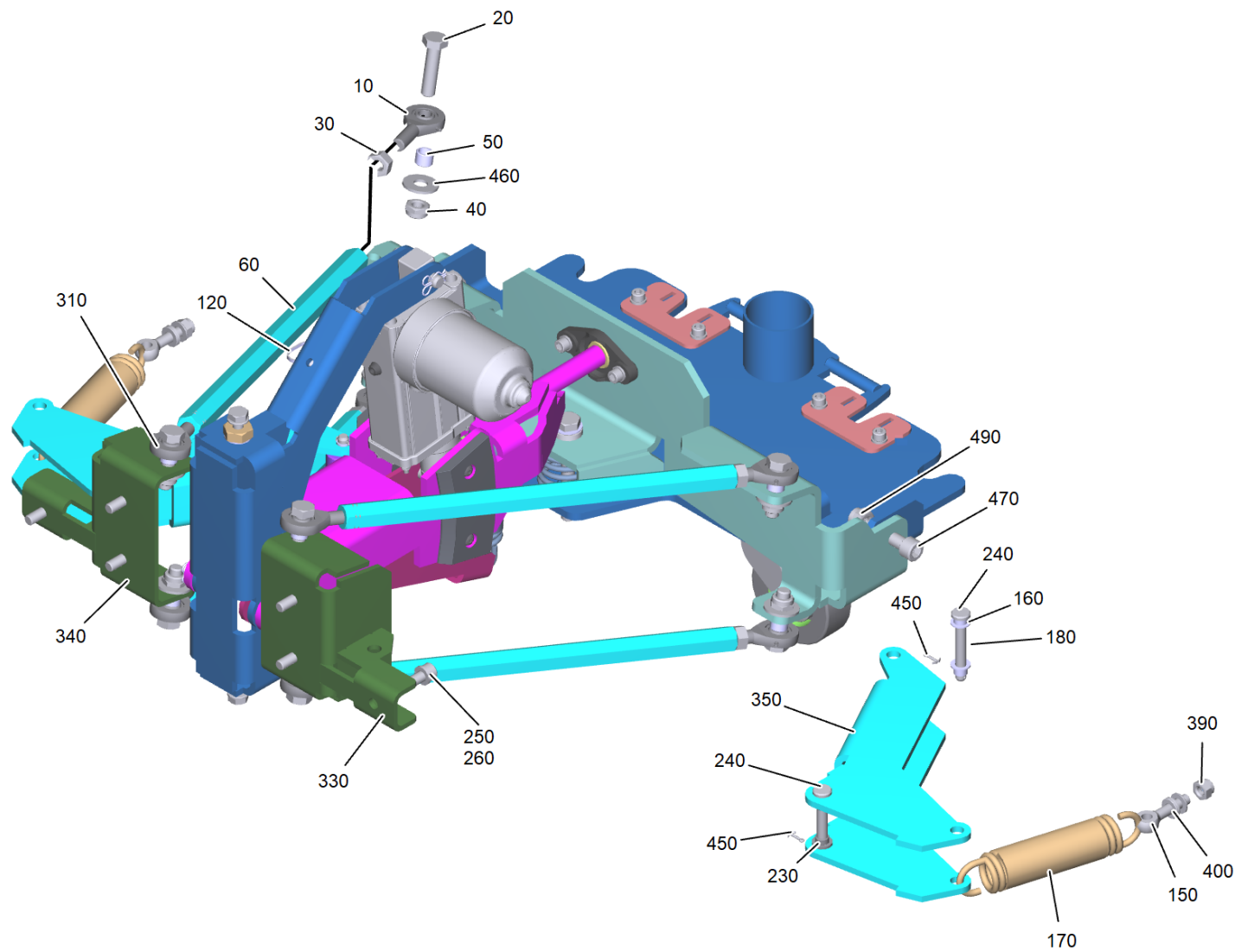
POS	Artikelnr.	Beschreibung	Anzahl	Einheit
670	6.907-203.3	Filter Frischwasser	1	ST
680	6.389-692.0	Schlauchnippel 1/2"	1	ST
690	5.443-481.0	Winkeltuelle	1	ST
700	7.318-065.0	Passfeder 5x5x14-C45K DIN 6885	1	ST
710	5.008-212.0	Blech	1	ST
720	7.306-218.0	Zyl.Schr. M 8x16 A2-70 DIN 7984	4	ST
730	7.311-068.0	6kt-Mutter M 8-A2-70 ISO 4032	4	ST
740	7.305-637.0	Senkschraube M8x16 -A2-70 ISO 10642	1	ST
750	7.306-089.0	Schraube M6x12 -8.8-R2R (In6Rd)	6	ST
760	6.647-366.0	Durchfuehrungstuelle	1	ST
770	7.304-509.0	6kt-Schraube M 6x25-A4-70 ISO 4017	2	ST
780	7.311-425.0	6kt-Mutter M6-04-A2E DIN 985	8	ST
790	7.312-095.0	Scheibe 12-A2 ISO 7094	1	ST
800	7.304-410.0	6kt-Schraube M10x16-8.8-A3E ISO 4017	1	ST
810	7.304-521.0	6kt-Schraube M 6x16-A4-70 ISO 4017	7	ST
820	7.304-399.0	6kt-Schraube M 8x25-8.8-A2E ISO 4017	2	ST
830	7.311-004.0	6kt-Mutter M8 -8-A3E ISO 4032	2	ST
840	7.311-524.0	6kt-Mutter M10-A2-70 ISO 7040	4	ST
850	7.306-228.0	Zyl.Schr. M10x30 -A2-70 ISO 4762	4	ST
860	7.316-352.0	Splint 4x36 -St-A2E ISO 1234	1	ST
870	7.306-022.0	Zyl.Schr. M 6x20-8.8-A2E ISO4762	4	ST
880	7.304-402.0	6kt-Schraube M8x65-8.8-A2E ISO 4017	1	ST
890	7.312-092.0	Scheibe 12-PA6.6 ISO 7093-1	6	ST
900	7.306-258.0	Zyl.Schr. M12x50- 8.8-A3E ISO 4762	2	ST
910	7.312-287.0	Scheibe 12-200HV-A2E ISO7093-1	4	ST
920	6.600-265.0	Erdungszunge	1	ST
930	4.250-117.0	Abweiser links geschweisst	1	ST
940	7.306-063.0	Zyl.Schr. M10x30-8.8-A3E ISO4762	8	ST
950	4.540-033.3	Pumpe Frischwasser Ersatz	1	ST
960	6.435-092.0	Hinterrad Supergrip B250	2	ST
970	4.035-628.0	Abweisrolle komplett fuer Ersatz	2	ST
980	7.312-135.0	Scheibe 20 -200HV-ZNSHL ISO 7089	2	ST
990	7.306-118.0	Schraube M 6x35 -8.8-P2R (In6Rd)	2	ST

## 10 Fahrwerk kpl.

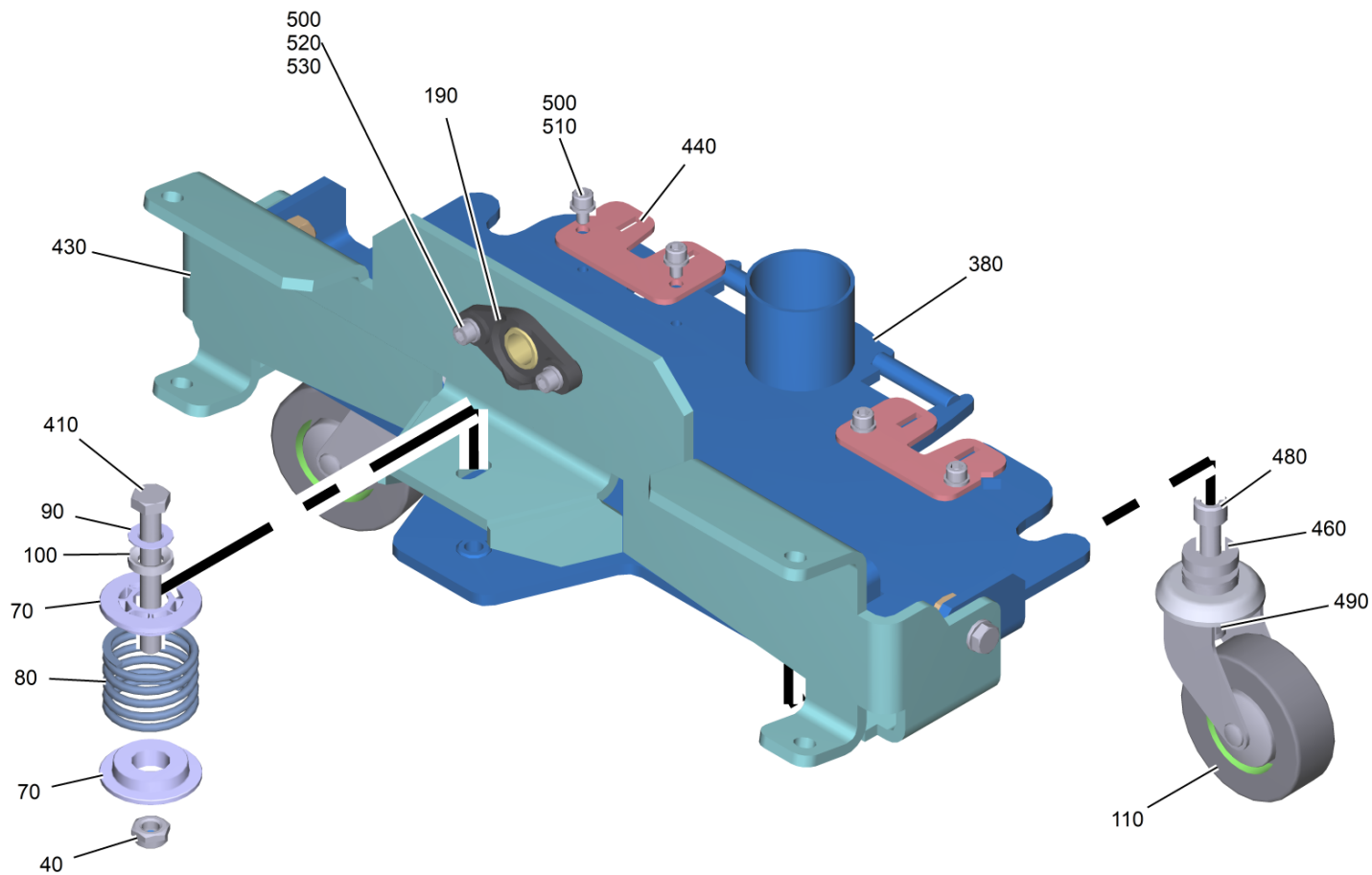
POS	Artikelnr.	Beschreibung	Anzahl	Einheit
1000	7.312-003.0	Scheibe 6 -200HV-A3E ISO 7089	2	ST
1010	4.250-092.0	Rahmen B 260 RI	1	ST
1020	6.250-000.0	LED Leuchte	2	ST
1030	5.250-293.0	Halter Scheinwerfer	2	ST
1040	5.250-294.0	Zugstange	2	ST
1050	4.036-012.0	Flanschlager kpl.	1	ST
1060	5.036-031.0	Halter Sensor	1	ST
1070	4.036-013.0	Halter	1	ST
1080	6.330-459.0	Potentiometer Wellen Sensor KM Medium	1	ST
1090	7.401-301.0	Kegelrollenlager 30209 -Wälzl.St DIN720	1	ST
1100	7.306-098.0	Zyl.Schr. M 4X16-8.8-A2E DIN 912	4	ST
1110	5.250-514.0	Matte Schalldaemmung	1	ST
1130	5.250-286.0	Bolzen hinten	2	ST
1150	5.250-292.0	Blech	2	ST
1160	7.306-087.0	Schraube M6x10 -8.8-R3R (In6Rd)	6	ST
1170	7.303-039.0	Schraube M5x16 -St-P2R (In6Rd)	1	ST
1180	4.250-116.0	Abweiser rechts geschweisst	1	ST
1190	5.250-341.0	Halter Hubmotor	1	ST
1200	7.316-023.0	Bolzen B10x50x45,5-1.4301 ISO 2341	1	ST
1210	5.250-470.0	Blech Kabelfuehrung	1	ST
1220	7.311-512.0	6kt-Mutter M 6-8-A2E ISO 7040	6	ST
1230	6.035-047.0	Federstecker doppelt	2	ST
1240	7.312-001.0	Scheibe 4-200HV-A2K ISO 7089	2	ST
1250	7.306-057.0	Schraube M4x10 -8.8-ZNBHL (In6Rd)	2	ST
1260	7.304-176.0	6kt-Schraube M8x90 -8.8-GE3A/VL ISO 4014	2	ST
1270	7.305-103.0	Senkschraube M6x16 -8.8-A2E ISO 10642	2	ST
1280	4.250-122.0	Abdeckblech kpl.	1	ST
1290	5.250-302.0	Halteblech LED	1	ST
1300	6.437-557.3	Bowdenzug Bremse links packed	1	ST
1310	6.437-561.3	Bowdenzug Bremse rechts packed BR/BD 100/250 R	1	ST
1320	6.646-377.0	Masseband	1	ST
1330	4.823-298.0	Kabelbaum Drehstromantrieb B260RI	1	ST
1350	6.683-601.0	Kabelbaum Spannungsversorgung Hauptsicherung B250R	1	ST

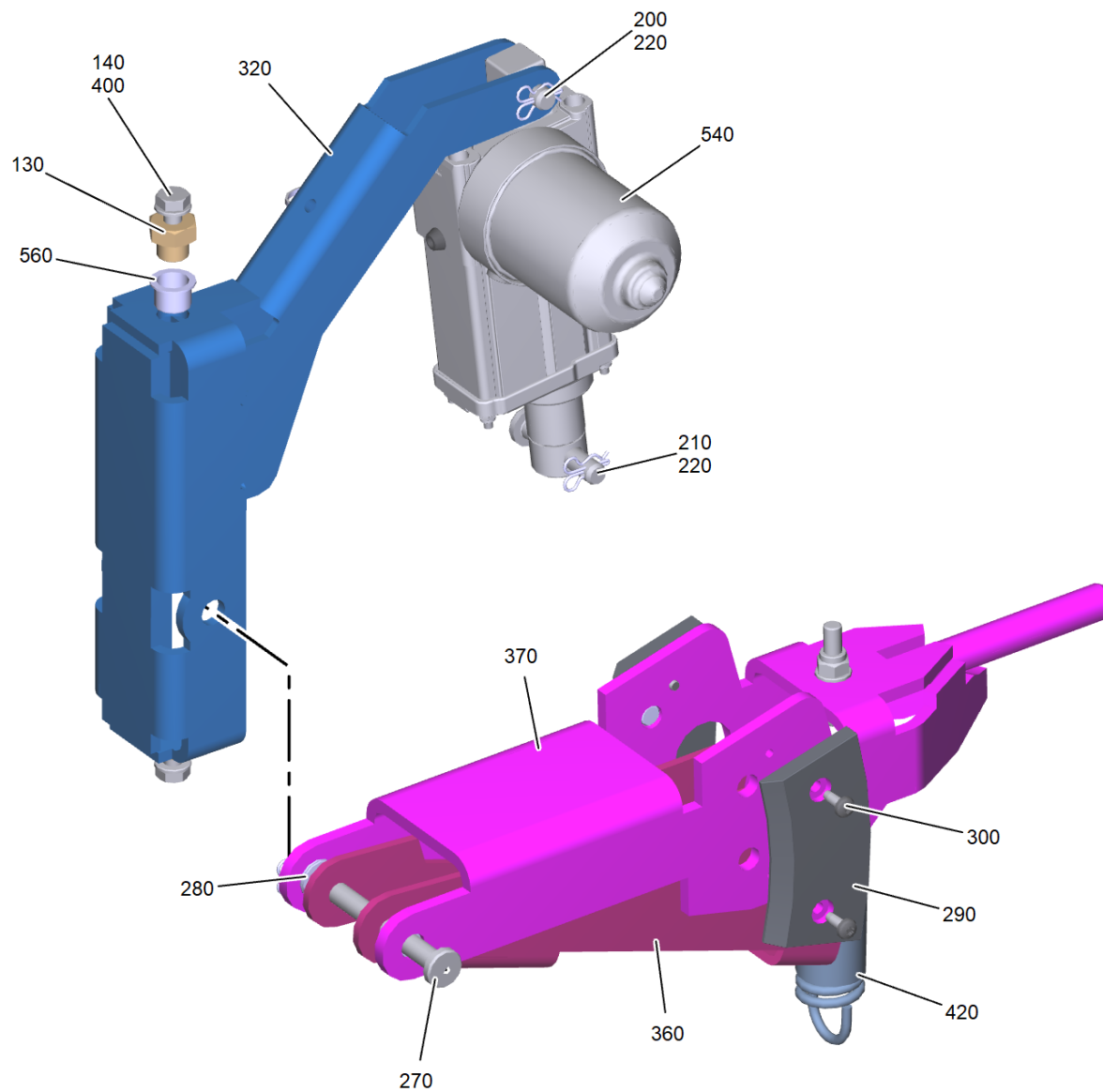
## 10 Fahrwerk kpl.

POS	Artikelnr.	Beschreibung	Anzahl	Einheit
1360	6.390-324.0	Schlauch DN16	0,6	m
1370	6.390-324.0	Schlauch DN16	0,19	m
1380	6.390-892.0	Spiralschlauch NW12	0,25	m
1390	6.390-892.0	Spiralschlauch NW12	1,12	m
1400	6.641-474.0	Kabelband 8-210	10	ST
1410	6.388-408.0	T-Schlauchtuelle 1/2"	1	ST
1420	6.390-892.0	Spiralschlauch NW12	0,1	m
1430	6.362-170.0	O-Ring 11,3 X 2,4-NBR 70	1	ST
1440	5.443-375.0	Schlauchnippel	1	ST
1450	6.650-876.0	Kabelbinder Lamellen Fuss	10	ST
1460	6.368-018.0	Kantenschutz	1	m
1470	6.683-600.0	Kabelbaum Batterie Anschlusskabel B250R	1	ST
1480	6.388-608.0	Spannband	1	ST
1490	6.250-023.0	Signalhorn 24V 310Hz	1	ST
1520	6.613-619.3	Hubmotor fuer Ersatz 24V 60mm	1	ST
1530	7.306-047.0	Zyl.Schr. M8x60 -8.8-A2E ISO4762	2	ST
1540	5.036-258.0	Lichtelement 31-40VDC	1	ST
1550	6.401-010.0	RING NILOS	1	ST







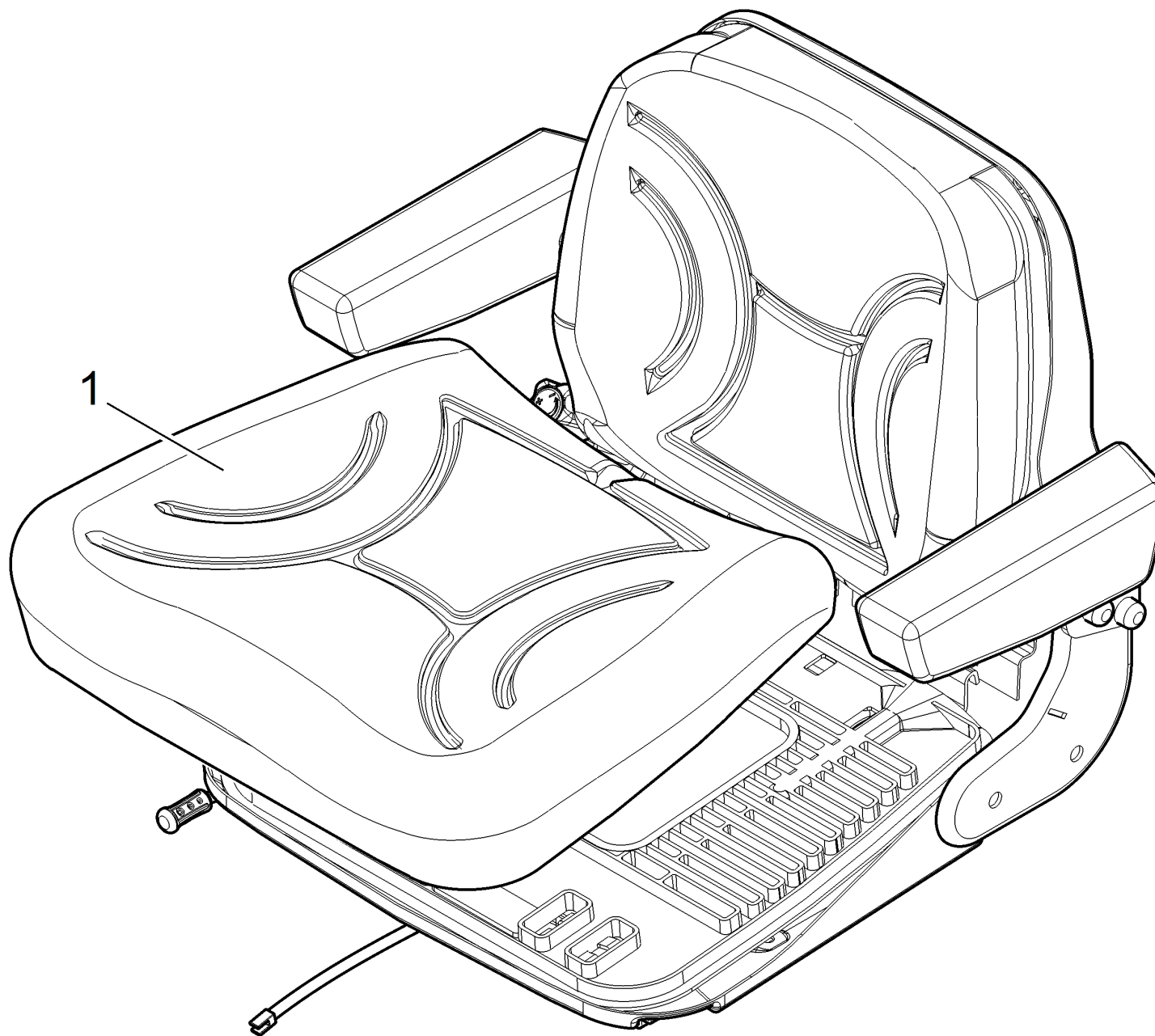


## 20 Hebeeinrichtung Saugbalken

POS	Artikelnr.	Beschreibung	Anzahl	Einheit
10	7.462-028.0	Gelenkkopf M10x19-E ISO 12240-4	4	ST
20	7.304-061.0	6kt-Schraube M10x40-A2-70 ISO 4017	8	ST
30	7.311-006.0	6kt-Mutter M10 -8-A3E ISO 4032	4	ST
40	7.311-441.0	6kt-Mutter M10-1.4305 DIN 985	9	ST
50	5.322-369.0	Abstandshuelse	8	ST
60	5.110-251.0	Hebel Parallelogramm 6kt	4	ST
70	5.039-297.0	Federteller	2	ST
80	6.330-290.0	Druckfeder	1	ST
90	7.343-104.0	Kugelscheibe C10,5 -Edelstahl DIN 6319	1	ST
100	7.312-136.0	Kegelpfanne D12- Edelstahl DIN 6319	1	ST
110	6.435-111.0	Lenkrolle D 75	2	ST
120	6.650-876.0	Kabelbinder Lamellen Fuss	1	ST
130	5.110-252.0	Lagerhuelse	2	ST
140	7.304-399.0	6kt-Schraube M 8x25-8.8-A2E ISO 4017	2	ST
150	7.303-259.0	Augenschraube BM 8x40-4.6-A2E DIN 444	3	ST
160	6.437-531.0	Buchse 520895	4	ST
170	6.330-320.0	Zugfeder	2	ST
180	5.515-045.0	Rolle	2	ST
190	6.250-020.0	Flanschlager EFOM-16	1	ST
200	7.316-210.0	Bolzen B10,0x40-ST-A2E ISO 2341	1	ST
210	7.316-023.0	Bolzen B10x50x45,5-1.4301 ISO 2341	1	ST
220	6.035-047.0	Federstecker doppelt	3	ST
230	6.437-485.0	Lagerbuchse	8	ST
240	7.316-074.0	Bolzen B 8x55 -ST-A2E ISO 2341	4	ST
250	7.313-004.0	Federring B 8-FSt-A3E DIN 127	6	ST
260	7.306-041.0	Zyl.Schr. M8x20 -8.8-A2E ISO 4762	6	ST
270	7.316-044.0	Bolzen B 10x85 -St-A2E ISO 2341	1	ST
280	6.403-074.0	Gleitlager 10mm	4	ST
290	5.250-313.0	Platte Zentrierung Saugbalken	2	ST
300	7.303-038.0	Schraube M5x12 -St-P2R (In6Rd)	4	ST
310	7.462-029.0	Gelenkkopf M10x19-E-LH ISO 12240-4	4	ST
320	4.097-005.0	Halter Hubmotor SB	1	ST
330	4.097-006.0	Halter vorne links	1	ST

## 20 Hebeeinrichtung Saugbalken

POS	Artikelnr.	Beschreibung	Anzahl	Einheit
340	4.097-007.0	Halter vorne rechts	1	ST
350	5.098-363.0	Hebel Zentrierung	2	ST
360	5.098-364.0	Blechteil Entriegelung	1	ST
370	4.097-010.0	Hebel Anhebung kpl.	1	ST
380	4.097-009.0	Anflanschplatte SB kpl.	1	ST
390	7.311-510.0	6kt-Mutter M 8-8-A2E ISO 7040	3	ST
400	7.312-004.0	Scheibe 8 -200HV-A3E ISO 7089	9	ST
410	7.304-249.0	6kt-Schraube M10x80-A2-70 ISO 4017	1	ST
420	6.039-041.0	Zugfeder	1	ST
430	4.097-008.0	Anhebung SB	1	ST
440	5.098-365.0	Spannplatte SB	2	ST
450	7.316-330.0	Splint 2x12-ST-A2E ISO 1234	4	ST
460	7.312-108.0	Scheibe 10x26x2 -St-A2K DIN 522-C	20	ST
470	7.306-061.0	Zyl.Schr. M10X 20-8.8-ZNBHL ISO 4762	2	ST
480	7.306-074.0	Zyl.Schr. M10x35-8.8-A3E ISO4762	2	ST
490	7.311-511.0	6kt-Mutter M10-8-A2E ISO 7040	4	ST
500	7.312-045.0	Scheibe 6-200HV-P4E ISO 7089	8	ST
510	7.306-299.0	Schraube M6x10 -8.8-ZNSHL ISO 4762	4	ST
520	7.311-512.0	6kt-Mutter M 6-8-A2E ISO 7040	2	ST
530	7.306-024.0	Zyl.Schr. M6x30 -8.8-A2E ISO4762	2	ST
540	6.613-620.3	Hubmotor fuer Ersatz 24V 35mm	1	ST
560	6.250-024.0	Bundbuchse BB1412DU	2	ST



200 Sitz Komfort BR/BD 100/250 (6.373-998.0)

---

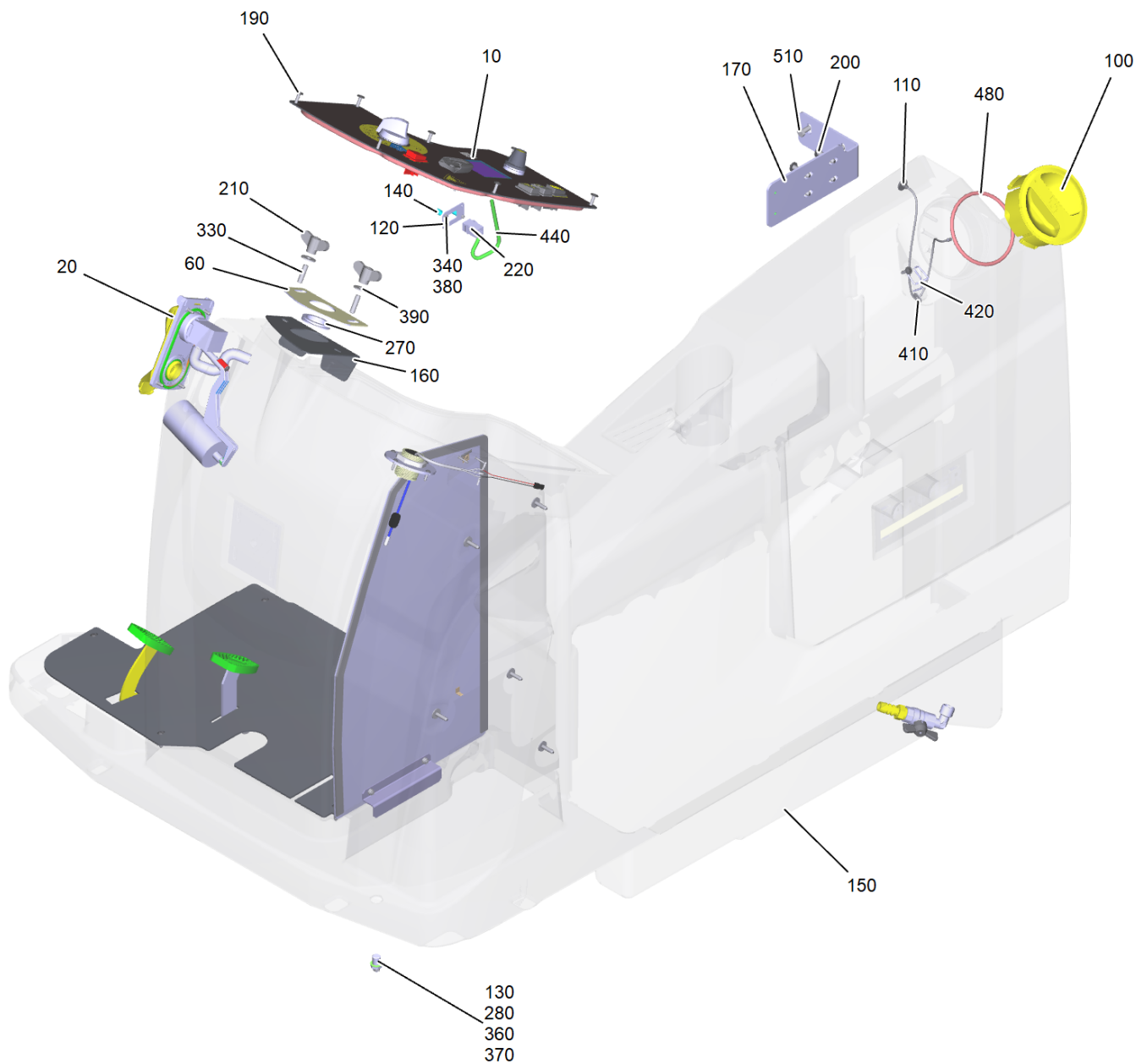
<b>POS</b>	<b>Artikelnr.</b>	<b>Beschreibung</b>	<b>Anzahl</b>	<b>Einheit</b>
1	6.374-000.0	Polster Komfort Sitz B 250	1	ST

---

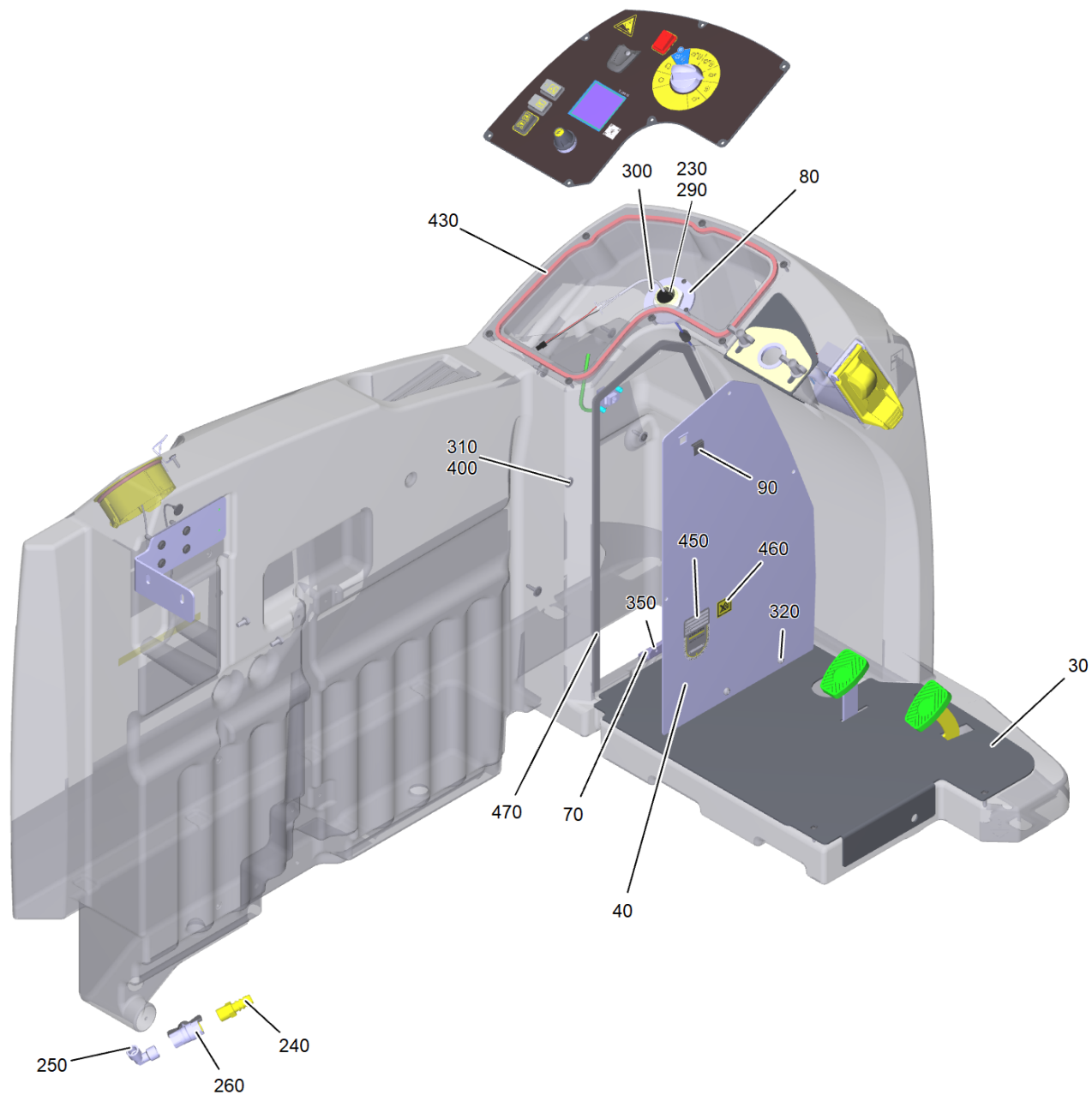
970 Abweisrolle komplett fuer Ersatz (4.035-628.0)

---

<b>POS</b>	<b>Artikelnr.</b>	<b>Beschreibung</b>	<b>Anzahl</b>	<b>Einheit</b>
20	6.403-065.0	Gleitlager 2023-21	2	ST





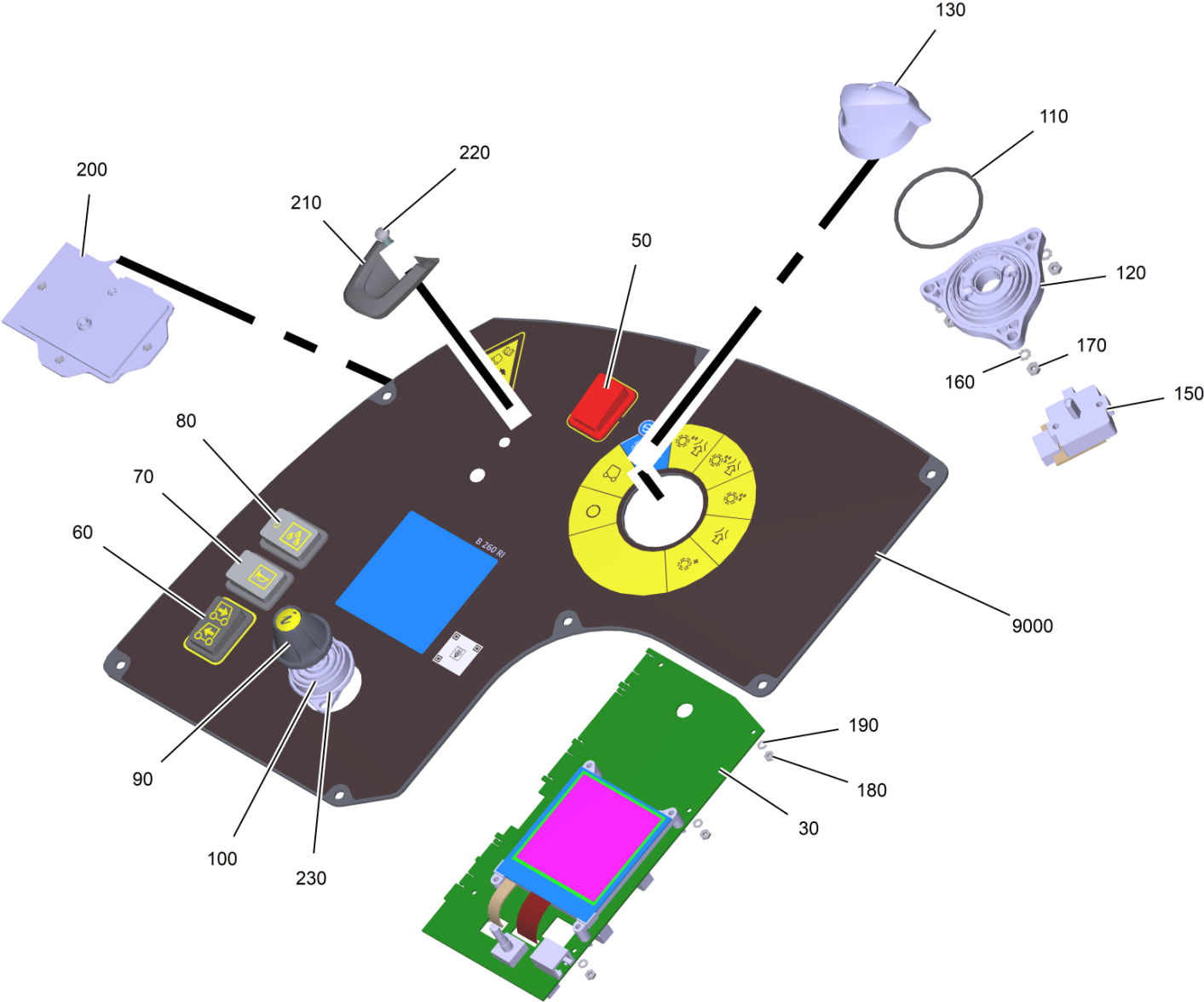


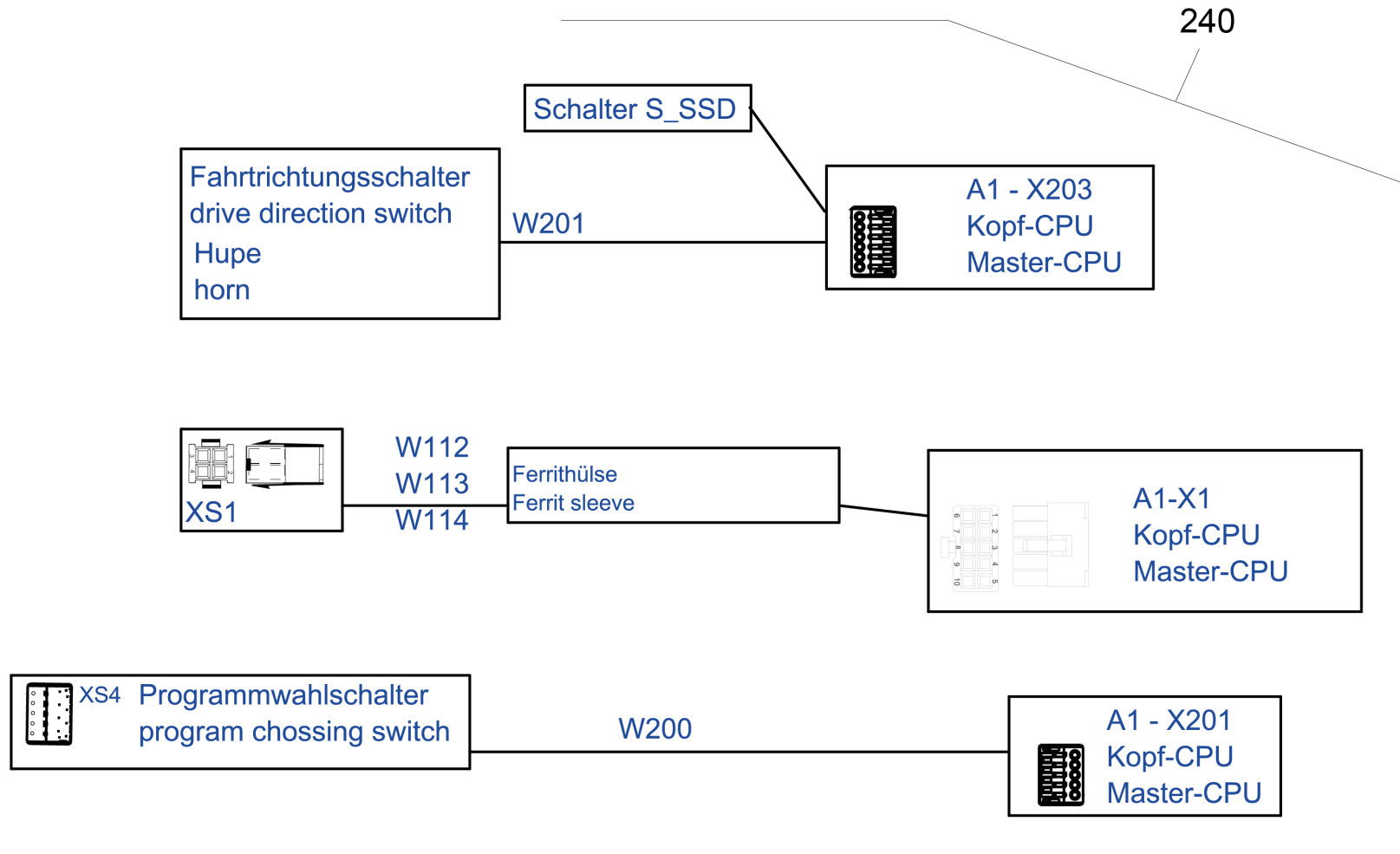
## 20 Frischwassertank kpl.

POS	Artikelnr.	Beschreibung	Anzahl	Einheit
10		Bedienfeld B260RI	1	ST
20	4.035-345.0	Auto-Fill-In	1	ST
30		Bodenblech Zusammenbau	1	ST
40	4.250-108.0	Frontblech E-Kasten geschweisst	1	ST
60	5.008-226.0	BLECH LENKABDECKUNG	1	ST
70	5.008-402.0	Blech Haken Elektrik	1	ST
80	5.250-512.0	Adapterblech Tanksensor	1	ST
90	5.033-829.0	Gummistopfen Bedienpanel	1	ST
100	5.034-099.0	Deckel Frischwasser Dosierung RM	1	ST
110	5.035-358.3	Befestigungsseil Deckel Frischwassertank packed	1	ST
120	5.062-653.0	Halteblech Service Buchse	1	ST
130	5.062-770.0	Reduziernippel G 1/4" / M6	1	ST
140	5.110-714.0	Huelse	2	ST
150	4.035-631.0	Frischwassertank fuer Ersatz	1	ST
160	5.250-305.0	Abdeckblech Lenkung	1	ST
170	5.250-306.0	Befestigungsblech Tanks	1	ST
190	6.303-125.0	Schraube 5x20-Sonder In6Rd+Spitze	11	ST
200	6.303-315.0	Schraube 8 x 35	4	ST
210	6.310-181.0	Fluegelmutter grau M8	2	ST
220	6.330-114.0	Adapter RJ45	1	ST
230	5.250-513.0	Dichtung Moosgummi Tanksensor	1	ST
240	6.389-692.0	Schlauchnippel 1/2"	1	ST
250	6.391-717.0	Winkelverschraubung 1/2"	1	ST
260	6.413-539.0	Absperrhahn G 1/2"	1	ST
270	6.641-574.0	Durchfuehrungstuelle	1	ST
280	6.641-654.0	Flachdichtung	1	ST
290	6.682-464.0	Fuellstandssensor B150R	1	ST
300	7.303-026.0	Schraube 4x16 -A2-70 (In6Rd)	4	ST
310	7.303-113.0	Schraube 6x25 -10.9-R2R (In6Rd)	10	ST
320	7.306-089.0	Schraube M6x12 -8.8-R2R (In6Rd)	2	ST
330	7.307-356.0	Gewindestift M 8 x 30-A2-21H ISO 4029	2	ST
340	7.311-000.0	6kt-Mutter M3 -6-A2E ISO 4032	2	ST
350	7.311-425.0	6kt-Mutter M6-04-A2E DIN 985	2	ST

## 20 Frischwassertank kpl.

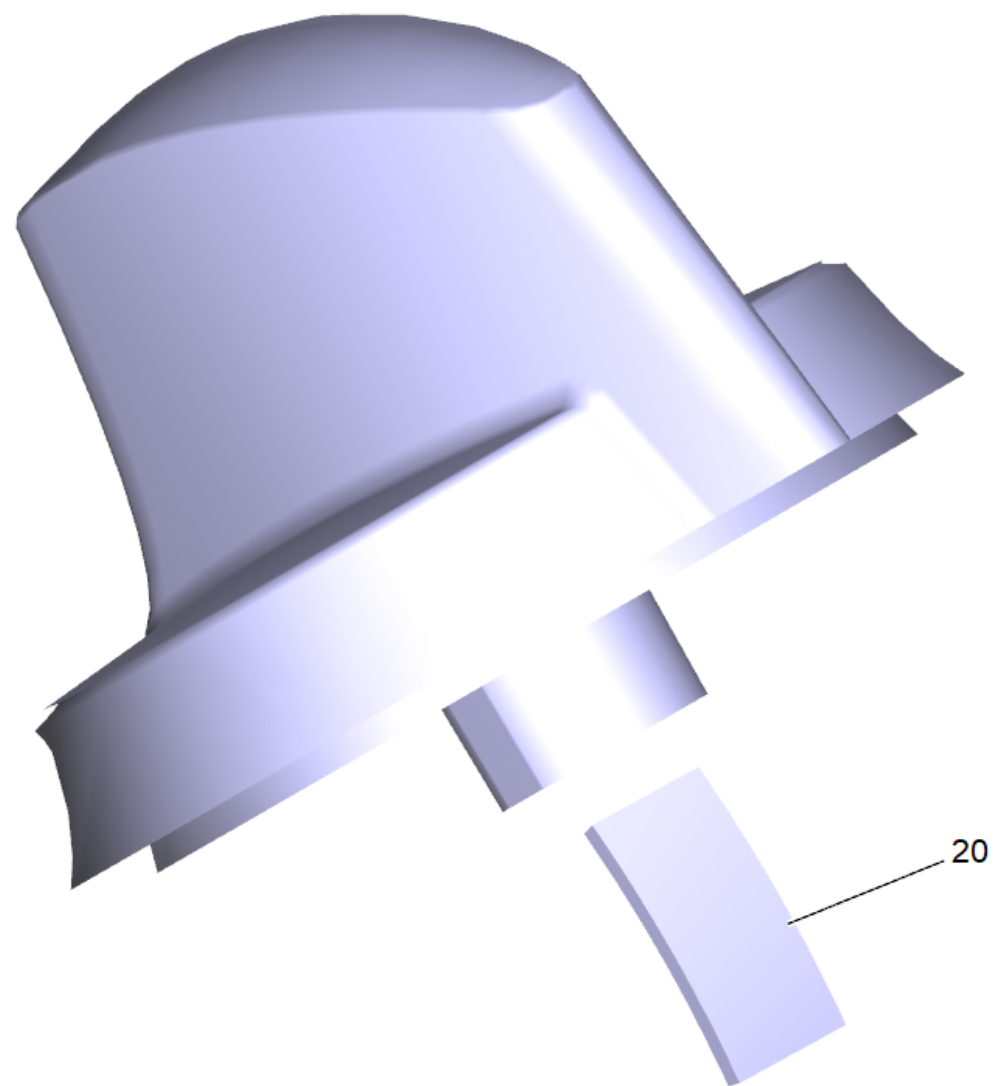
<b>POS</b>	<b>Artikelnr.</b>	<b>Beschreibung</b>	<b>Anzahl</b>	<b>Einheit</b>
360	7.311-541.0	6kt-Mutter M 6 -8-A2E EN 1661	1	ST
370	7.312-232.0	Faecherscheibe A6,4-FSt-A3E DIN 6798	1	ST
380	7.312-234.0	Faecherscheibe A3,2 -FSt-A3E DIN6798	2	ST
390	7.312-289.0	Scheibe 8-A2 ISO 7093-1	2	ST
400	7.312-291.0	Scheibe 6-200HV-P2R ISO 7093-1	10	ST
410	7.312-292.0	Scheibe 6 -A2 ISO 7093-1	1	ST
420	9.763-425.0	Draht Halterung Schlauch	1	ST
430	6.273-196.0	Dichtschnur Moosgummi	1	m
440	6.683-593.0	Kabel Patchkabel	1	ST
450	5.392-924.0	Schild Service	1	ST
460	5.380-889.0	Warnschild BR-BD 750	1	ST
470	6.036-000.0	Dichtband	1	ZST
480	6.273-268.0	Dichtung Moosgummi	0,36	m
510	7.304-395.0	6kt-Schraube M8x16-8.8-A2E ISO 4017	2	ST





## 10 Bedienfeld B260RI

POS	Artikelnr.	Beschreibung	Anzahl	Einheit
50	6.630-663.0	Schalter Hauptschalter 1 / 0	1	ST
60	6.632-482.0	Schalter 2-polig Fahrtrichtung	1	ST
70	6.632-475.0	Taster 2-polig Hupe	1	ST
80	6.632-024.0	Schalter Wasser 2-polig	1	ST
90	5.321-750.0	Griff Infopanel	1	ST
100	5.035-187.0	Gehaeuse I-Button	1	ST
110	6.362-090.0	O-Ring 46,0 X 3,0-NBR 70	1	ST
120	5.036-675.0	Aufnahme Schalter	1	ST
130	4.035-608.0	Griff Bedienkonzept kpl.	1	ST
150	6.630-476.3	Schalter Programmwahl verpackt	1	ST
160	7.312-163.0	Zahnscheibe A4,3-FSt-PH DIN 6797	3	ST
170	7.311-001.0	6kt-Mutter M4 -6-A2E ISO 4032	3	ST
180	7.311-000.0	6kt-Mutter M3 -6-A2E ISO 4032	12	ST
190	7.312-234.0	Faecherscheibe A3,2 -FSt-A3E DIN6798	12	ST
200	5.034-100.0	Traegerplatte Schluessel geteilt	1	ST
210	5.035-343.0	Fuehrung Schluessel	1	ST
220	7.303-274.0	Schraube 5x12 -A2-70 (In6Rd)	1	ST
230	6.363-579.0	O-Ring 35 x 2,5	1	ST
240	4.823-281.0	Bedienfeld Kabelbaum B260RI	1	ST
9000	4.250-186.0	Blech Bedienfeld fuer Ersatz B 260 RI	1	ST

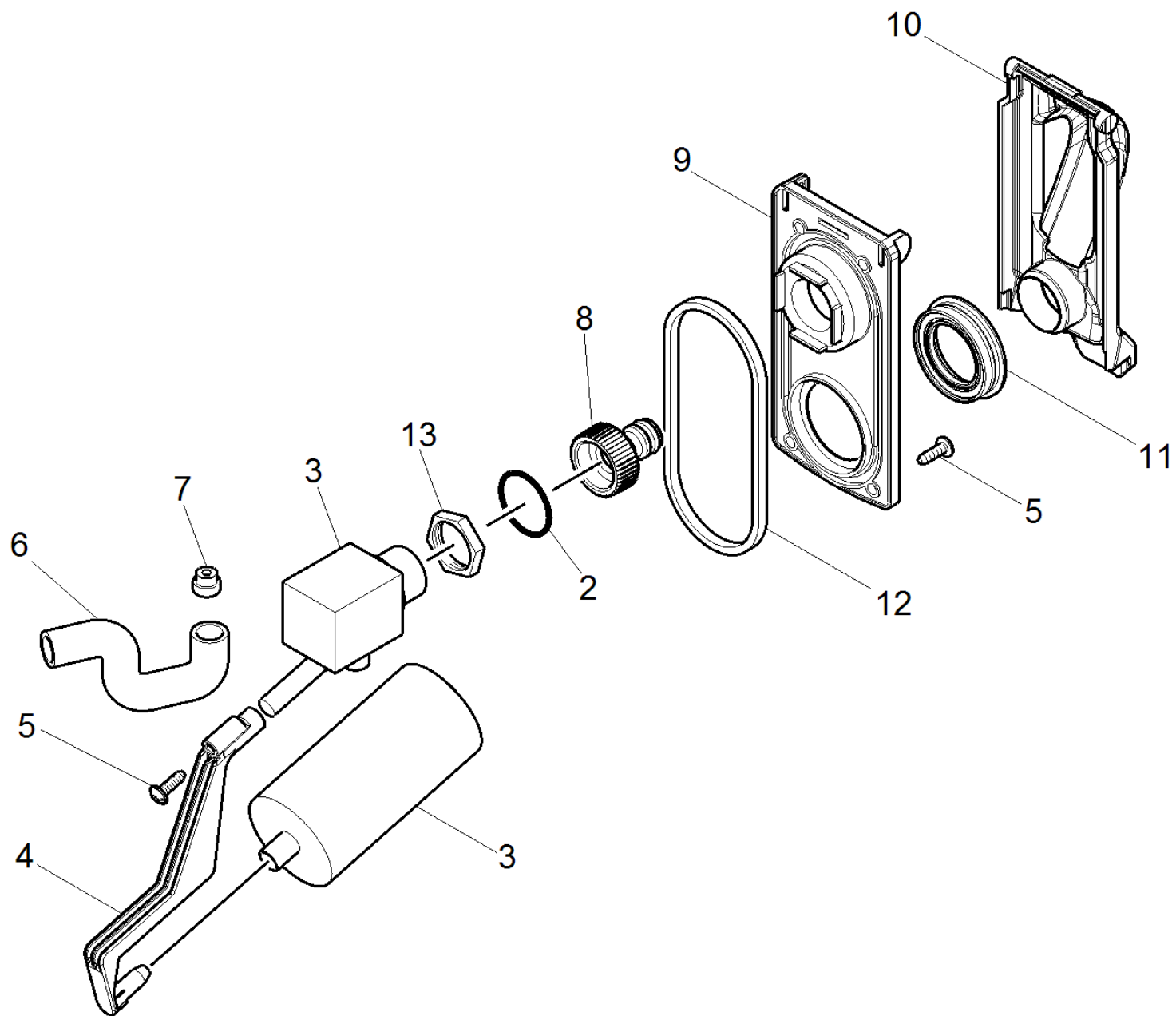


130 Griff Bedienkonzept kpl. (4.035-608.0)

---

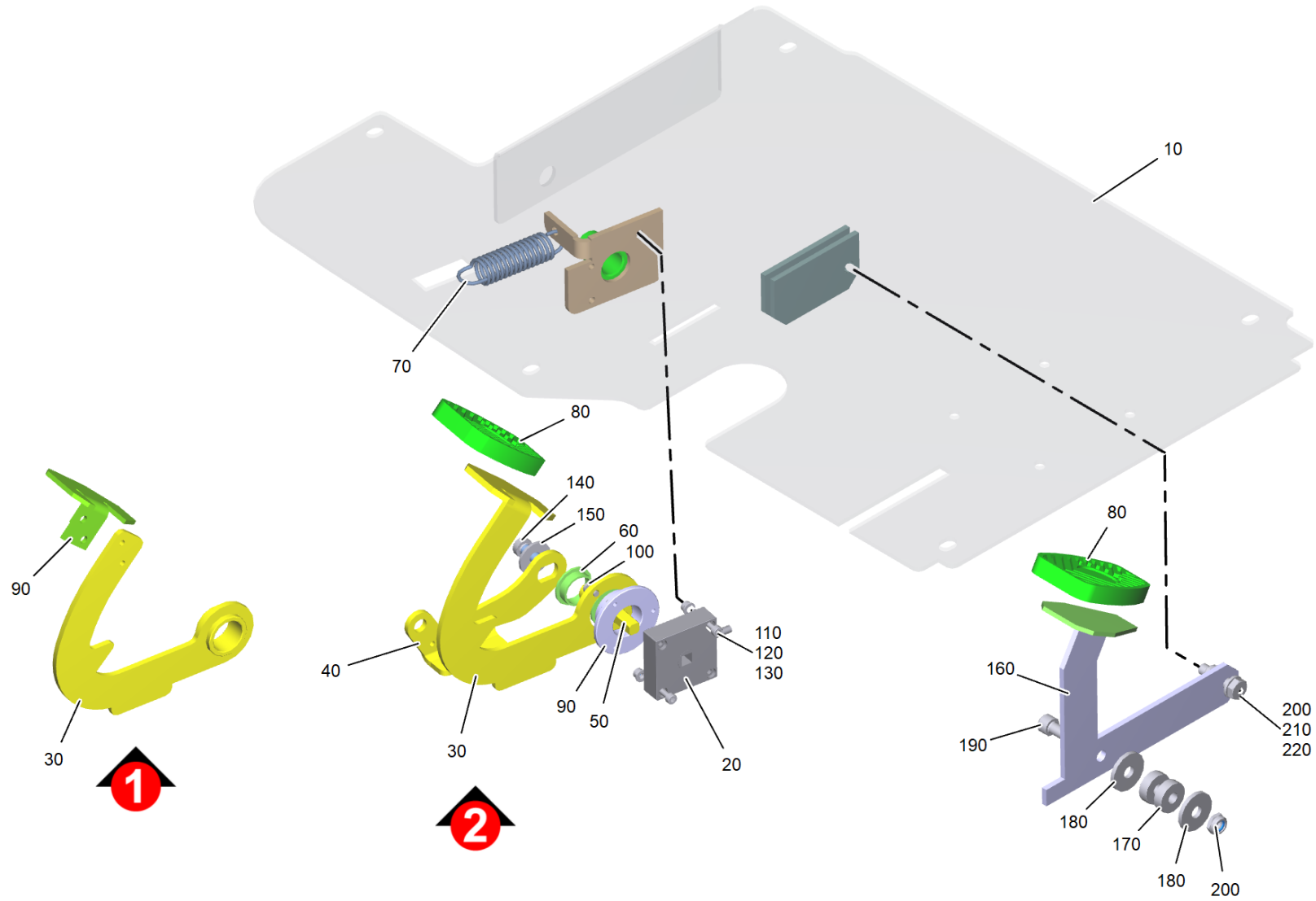
<b>POS</b>	<b>Artikelnr.</b>	<b>Beschreibung</b>	<b>Anzahl</b>	<b>Einheit</b>
20	6.313-014.0	Federungselement	1	ST





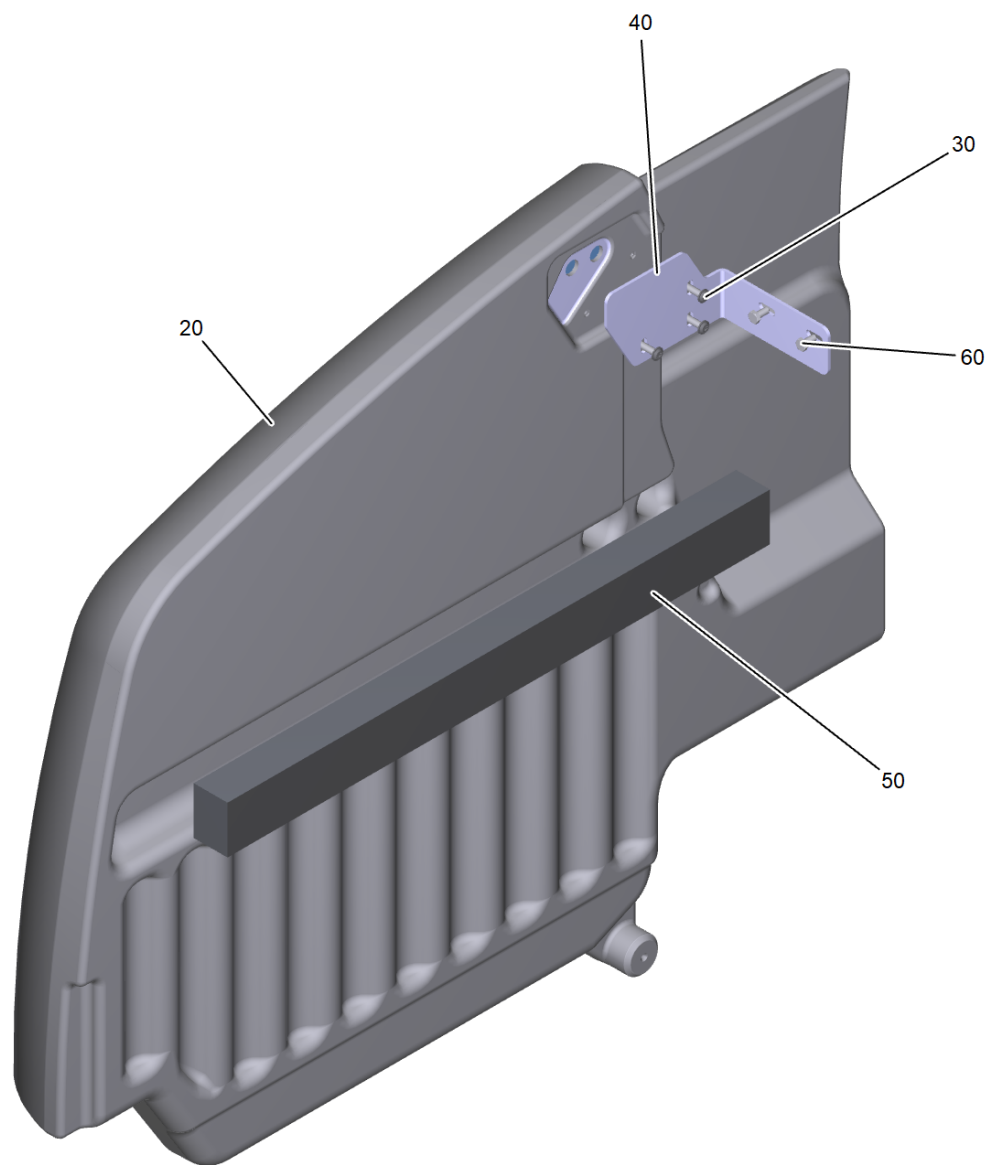
## 20 Auto-Fill-In (4.035-345.0)

POS	Artikelnr.	Beschreibung	Anzahl	Einheit
2	6.363-631.0	O-Ring 17x4	1	ST
3	6.632-439.3	Schwimmerschalter Befuellsystem	1	ST
4	5.035-421.0	Verlaengerung Schwimmer	1	ST
5	7.303-107.0	Schraube 5x16 -10.9-P2R (K-In6Rd)	5	ST
6	5.035-666.0	Formschlauch	1	ST
7	5.035-665.0	Huelse	1	ST
8	6.465-031.0	Anschluss 3/4	1	ST
9	5.035-417.0	Befestigung Platte Schwimmer	1	ST
10	5.035-419.0	Deckel Schwimmer gelb	1	ST
11	5.035-420.0	Dichtring Deckel Schwimmer	1	ST
12	5.035-418.0	Dichtung Befestigung Platte	1	ST
13	5.311-096.0	6kt-Mutter 3/4"	1	ST



## 30 Bodenblech Zusammenbau

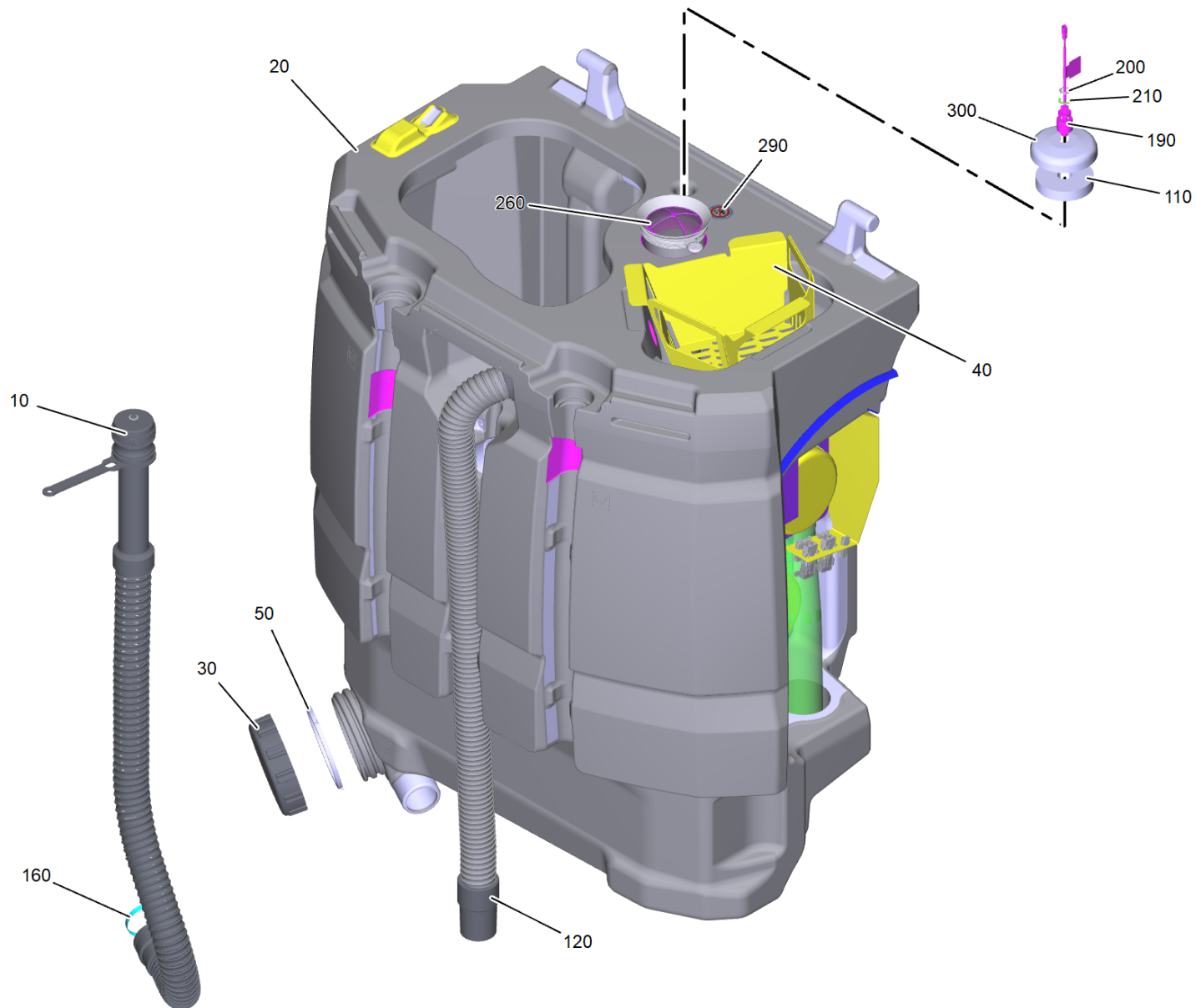
POS	Artikelnr.	Beschreibung	Anzahl	Einheit	Fußnotentext
10	4.250-097.0	Blech Fussraum kpl.	1	ST	
20	6.330-302.0	Potentiometer Pedal Sensor	1	ST	
30	4.250-104.0	Hebel Fahrpedal kpl.	1	ST	VERSION 1
30	5.250-304.0	Hebel Fahrpedal	1	ST	VERSION 2
40	5.250-301.0	Blech Fahrpedal	1	ST	
50	5.035-891.0	Welle Gaspedal	1	ST	
60	6.403-031.0	Gleitlager 20/28	2	ST	
70	6.330-190.0	Zugfeder	1	ST	
80	6.321-046.0	Ueberzug Pedal	2	ST	
90	5.039-325.0	Fahrpedal oben	1	ST	VERSION 1
90	5.250-303.0	Huelse Hebel Fahrpedal	1	ST	VERSION 2
100	7.306-205.0	Schraube M4x8 -A2-70 ISO 14853	3	ST	
110	7.306-211.0	Schraube M 4x25-A2-70 (IN6RD)	2	ST	
120	7.311-516.0	6kt-Mutter M4-A2-70 DIN 985	2	ST	
130	7.312-067.0	Scheibe 4-A2 ISO 7089	2	ST	
140	7.306-380.0	Zyl.Schr. M 8x16 A2 DIN 7984*	1	ST	
150	7.312-289.0	Scheibe 8-A2 ISO 7093-1	1	ST	
160	4.481-274.0	Blech Pedal Bremse	1	ST	
170	7.401-149.0	Kugellager 608-2RS -Wälzl.St DIN 625	2	ST	
180	7.312-261.0	Scheibe 8 -100HV-A3E ISO 7094	2	ST	
190	7.306-044.0	Zyl.Schr. M8x35 -8.8-A2E ISO4762	1	ST	
200	7.311-427.0	6kt-Mutter M8-04-A2E DIN 985	2	ST	
210	7.304-400.0	6kt-Schraube M 8x30-8.8-A2E ISO 4017	1	ST	
220	7.312-004.0	Scheibe 8 -200HV-A3E ISO 7089	2	ST	

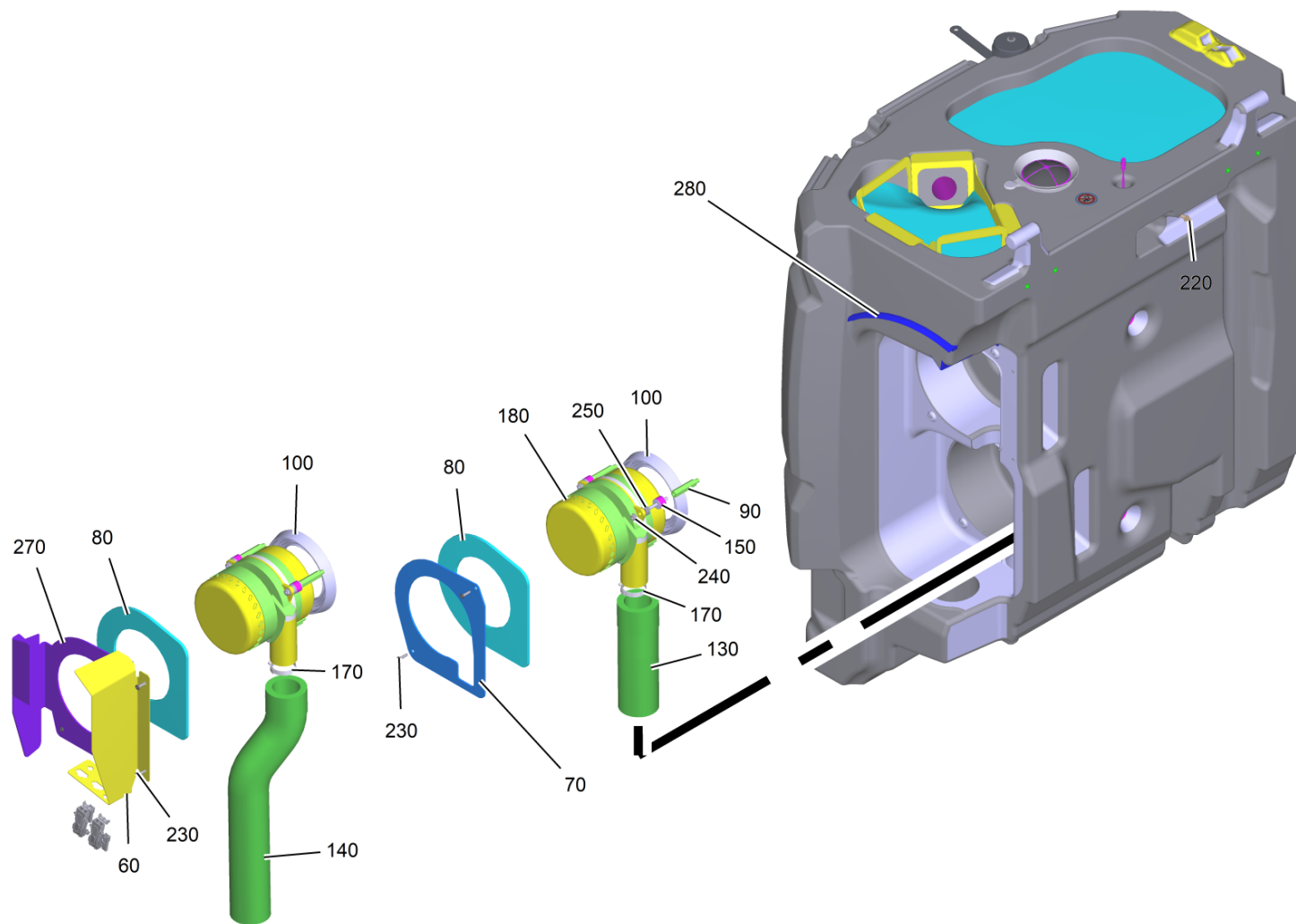


## 30 Frischwassertank kpl. rechts

---

<b>POS</b>	<b>Artikelnr.</b>	<b>Beschreibung</b>	<b>Anzahl</b>	<b>Einheit</b>
20	4.035-629.0	Frischwassertank rechts fuer Ersatz	1	ST
30	6.303-315.0	Schraube 8 x 35	3	ST
40	5.250-316.0	Befestigungsblech Tanks rechts	1	ST
50	5.250-486.0	Matte Schalldaemmung Seitenteil	1	ST
60	7.304-395.0	6kt-Schraube M8x16-8.8-A2E ISO 4017	2	ST

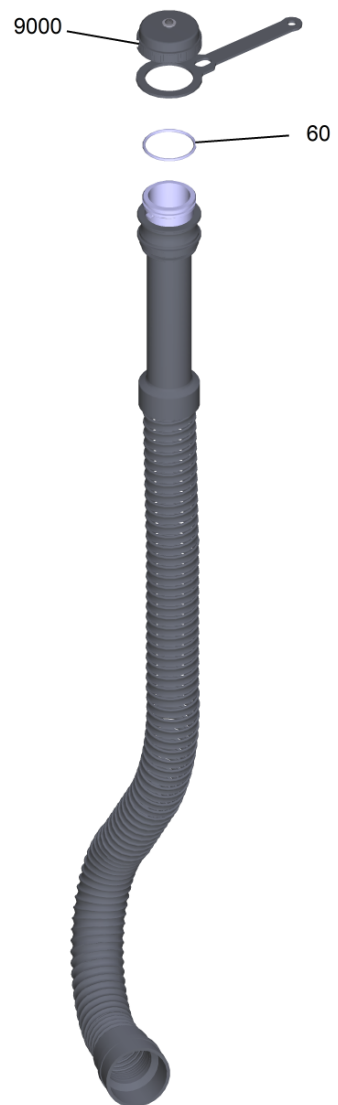






## 40 Schmutzwassertank kpl.

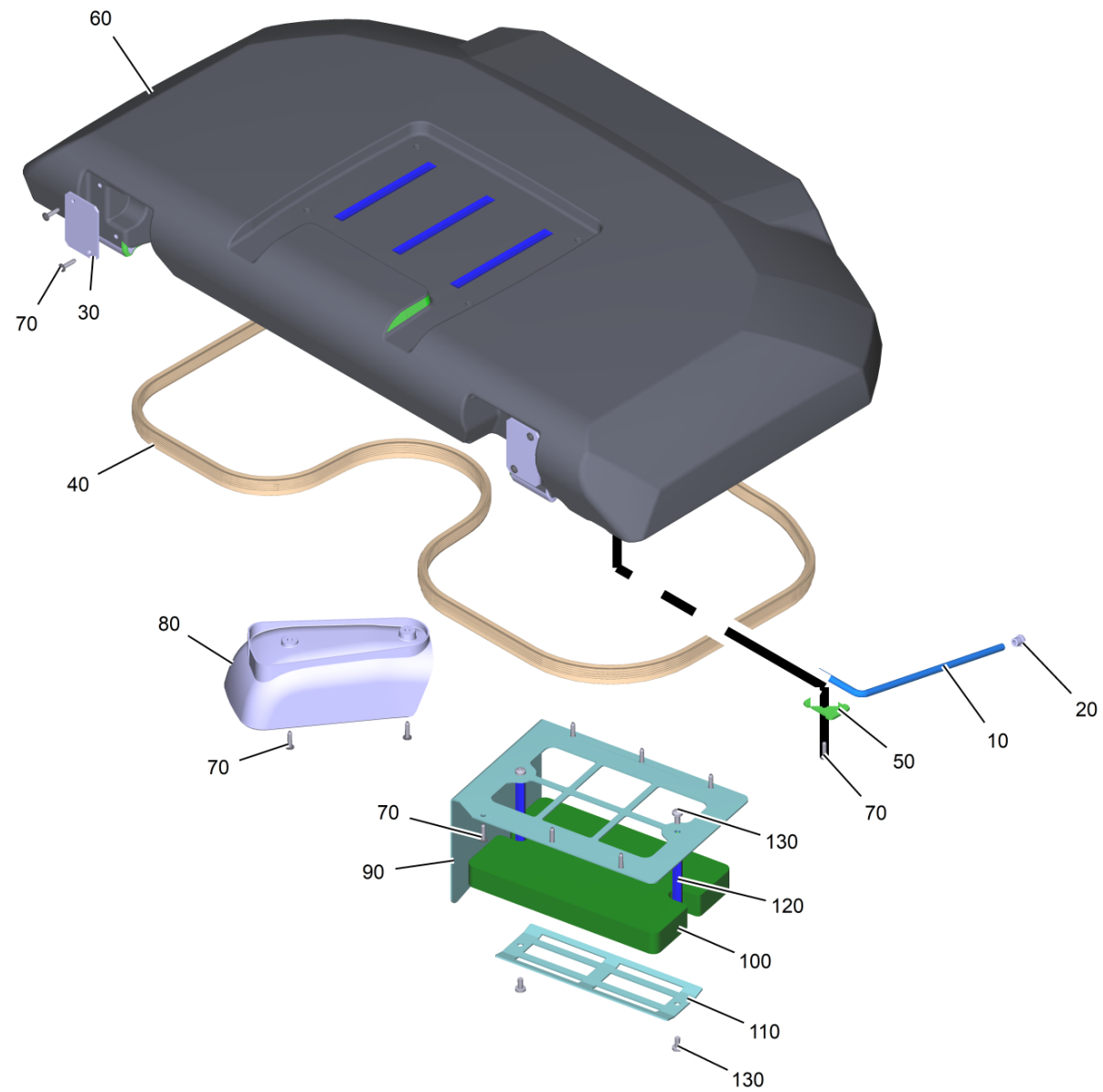
POS	Artikelnr.	Beschreibung	Anzahl	Einheit
10	4.250-099.0	Ablassschlauch kpl. oelfest DN50	1	ST
20	5.250-221.3	Schmutzwassertank fuer Ersatz	1	ST
30	5.250-267.0	Deckel Schmutzwassertank Ablass	1	ST
40	5.250-291.0	Korb Grobschmutz	1	ST
50	5.250-295.0	Dichtung	1	ST
60	5.250-309.0	Schottblech	1	ST
70	5.250-310.0	Trennblech	1	ST
80	5.250-312.0	Dichtung Moosgummi Geblaese	2	ST
90	5.308-056.0	Stehbolzen	6	ST
100	5.363-321.0	Dichtring	2	ST
110	5.585-041.3	Schwimmer Schaumstop	1	ST
120	6.250-005.0	Saugschlauch DN50	1	ST
130	6.250-008.0	Schalldaemmschlauch kurz	1	ST
140	6.389-783.0	Schalldaemmschlauch 500mm	1	ST
150	6.339-021.0	Gummipuffer	6	ST
160	6.388-543.0	Schlauchschelle - 40-60	1	ST
170	6.388-563.0	Schlauchschelle	2	ST
180	6.490-304.0	Saugturbine Low Noise, 36V EI Kom	2	ST
190	6.632-042.0	Schwimmerschalter	1	ST
200	6.641-483.0	Gegenmutter PG7	1	ST
210	6.641-654.0	Flachdichtung	1	ST
220	6.650-605.0	Kabelbinder mit Clip	1	ST
230	7.303-108.0	Schraube 5x20 -10.9-R2R (In6Rd)	6	ST
240	7.311-541.0	6kt-Mutter M 6 -8-A2E EN 1661	6	ST
250	7.312-292.0	Scheibe 6 -A2 ISO 7093-1	18	ST
260	9.763-594.0	Motorschutz Filter	1	ST
270	5.250-407.0	Trennblech oben	1	ST
280	6.366-043.0	Dichtungsprofil	0,28	m
290	5.039-377.0	Schild kein Wasser einfuellen	1	ST
300	5.033-416.0	Haube Schwimmer	1	ST



10 Ablassschlauch kpl. oelfest DN50 (4.250-099.0)

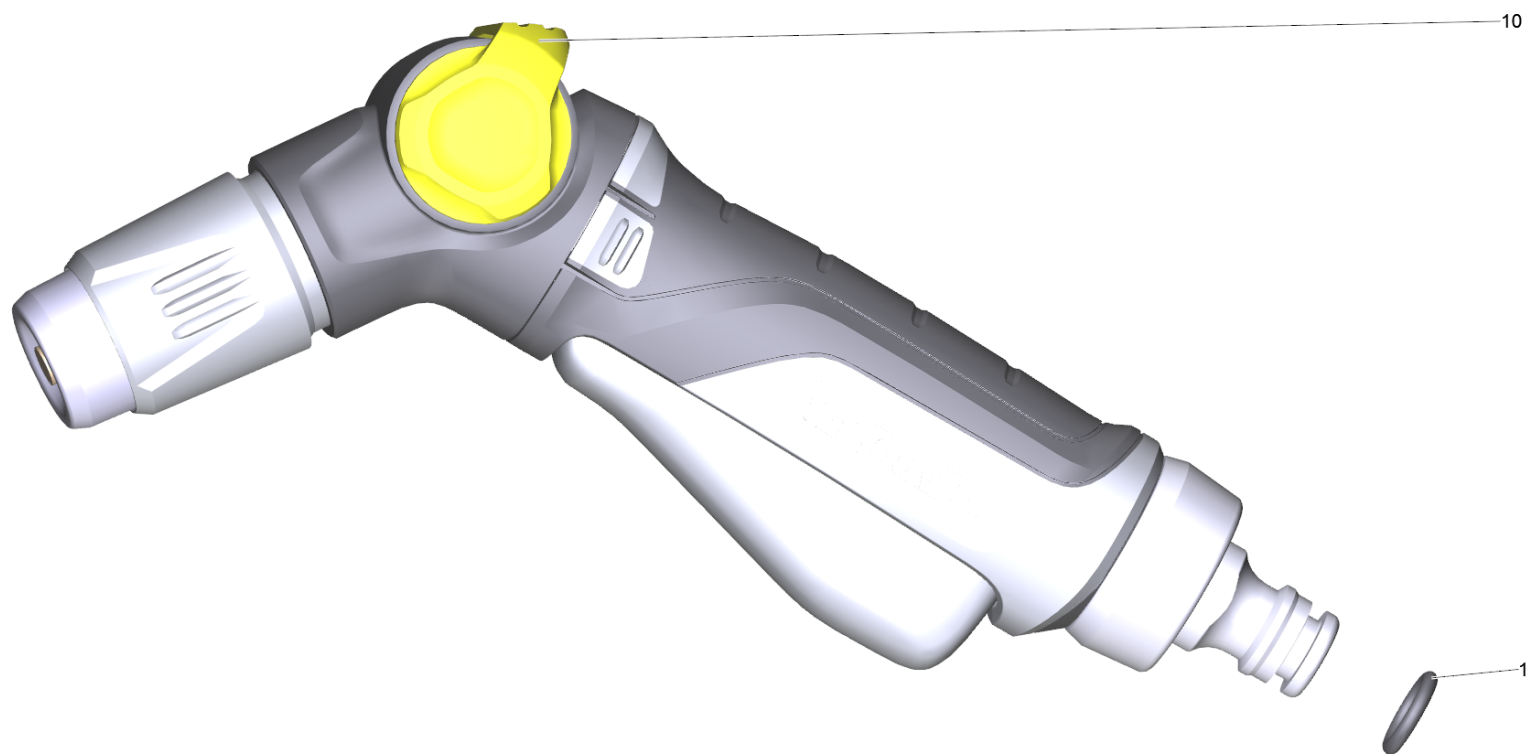
---

<b>POS</b>	<b>Artikelnr.</b>	<b>Beschreibung</b>	<b>Anzahl</b>	<b>Einheit</b>
60	6.250-013.0	O-Ring Ablassschlauch DN50	1	ST
9000	4.035-630.0	Deckel mit Halter	1	ST



## 50 Deckel kpl.

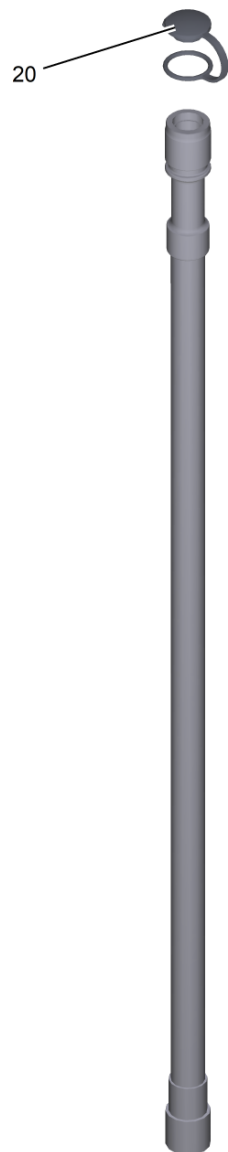
<b>POS</b>	<b>Artikelnr.</b>	<b>Beschreibung</b>	<b>Anzahl</b>	<b>Einheit</b>
10	5.107-278.0	Stange Deckel Sitz	1	ST
20	6.641-446.0	Kabeltuelle	1	ZST
30	5.250-322.0	Halblech Deckel Schmutzwassertank	2	ST
40	6.366-043.0	Dichtungsprofil	2,38	m
50	5.250-321.0	Befestigung Trocknung Stellung	1	ST
60	5.250-222.3	Deckel Schmutzwassertank fuer Ersatz	1	ST
70	7.303-212.0	Schraube 5x20-A2-70 (K-In6Rd)	13	ST
80	5.250-268.0	Umlenkung Schmutzwasser	1	ST
90	5.250-356.0	Halblech Schwimmer	1	ST
100	5.250-358.0	Schwimmer B260RI	1	ST
110	5.250-357.0	Halblech	1	ST
120	5.250-355.0	Fuehrungsbolzen	2	ST
130	6.304-180.0	Schraube M6X12-A2/70-ISO7045 (IN6RD)	4	ST



170 Metall Spritzpistole Premium (2.645-270.0)

---

<b>POS</b>	<b>Artikelnr.</b>	<b>Beschreibung</b>	<b>Anzahl</b>	<b>Einheit</b>
1	6.363-054.0	O-Ring 10,78 x 2,62	1	ST
10	5.745-111.0	Regulierhebel	1	ST

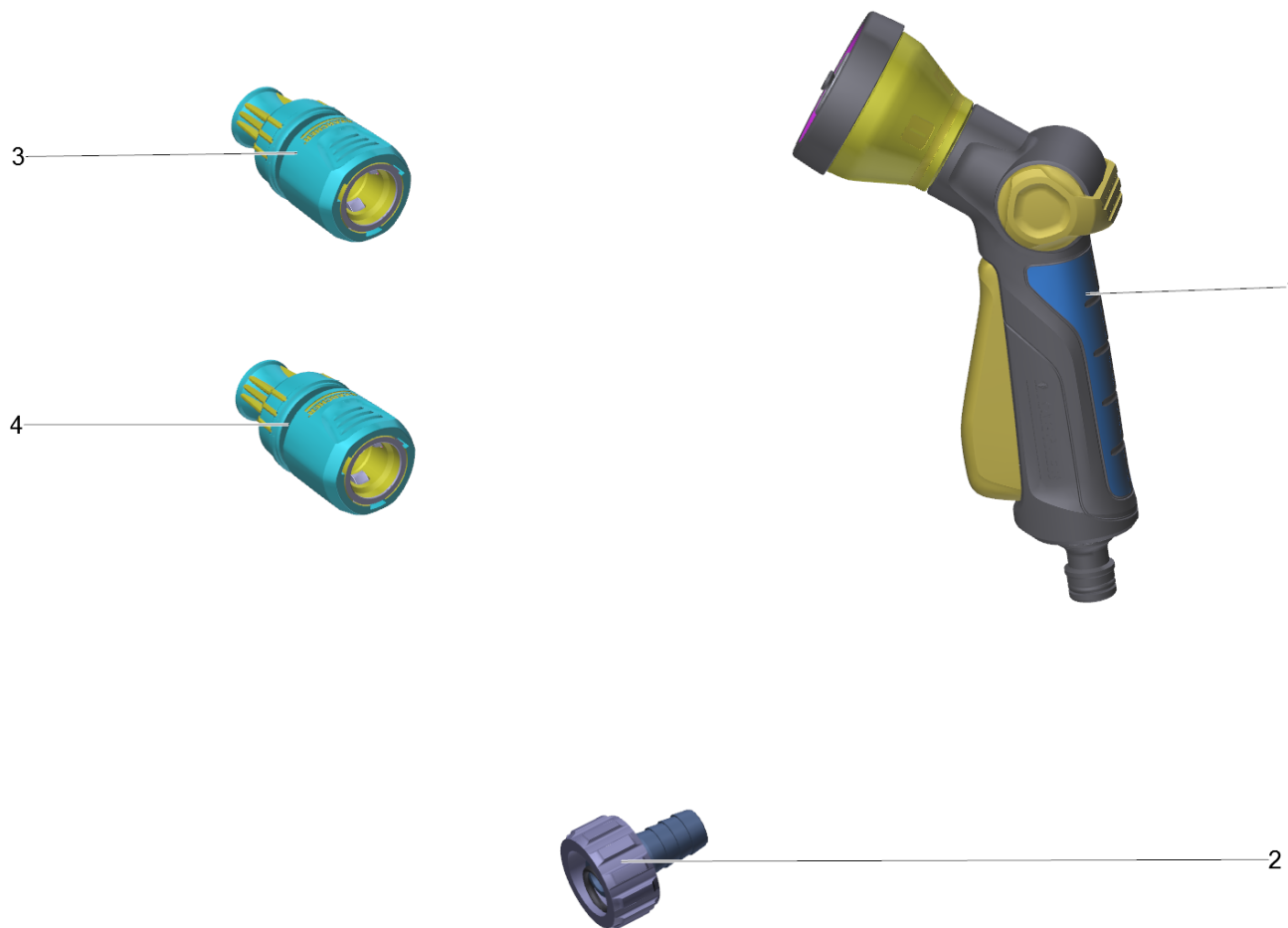




190 Ablassschlauch kpl. oelfest (4.250-098.0)

---

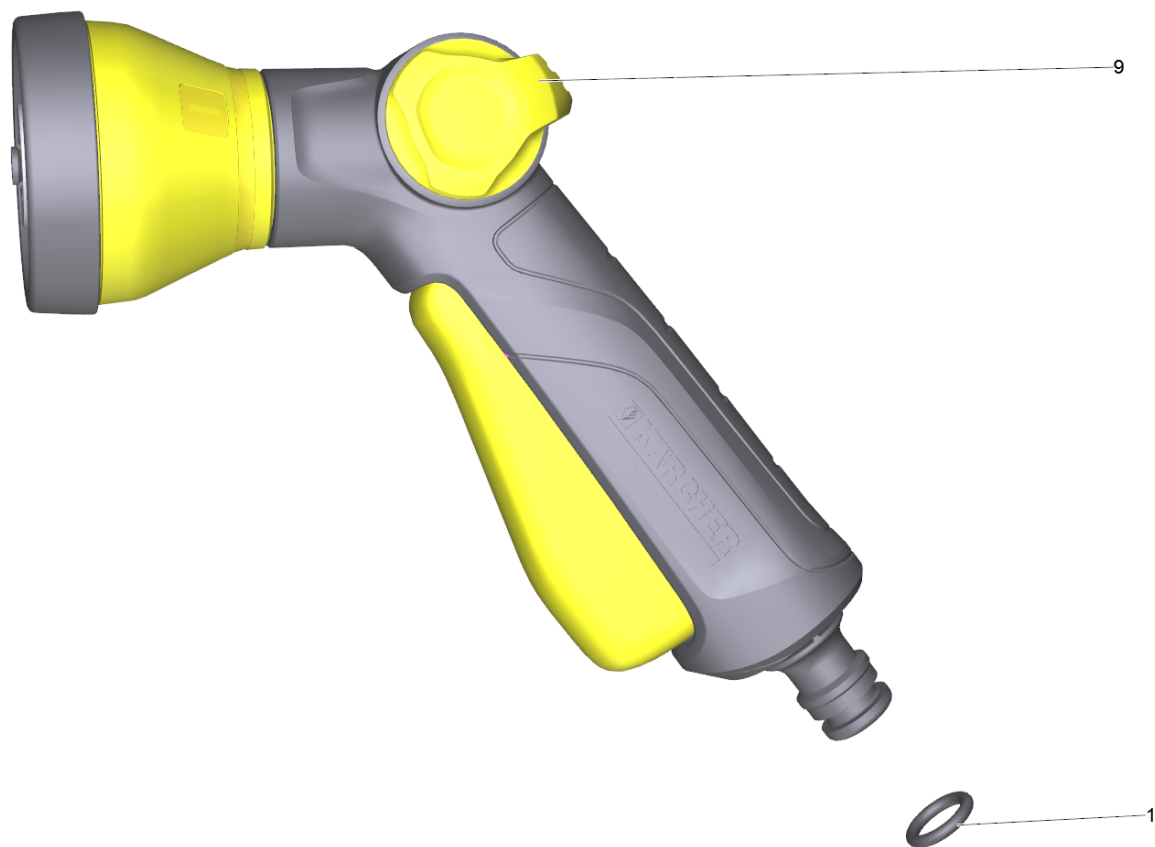
<b>POS</b>	<b>Artikelnr.</b>	<b>Beschreibung</b>	<b>Anzahl</b>	<b>Einheit</b>
20	5.250-418.0	Deckel Ablassschlauch oelfest	1	ST



### 330 Spiral hose - Starter-Set 10m (2.645-179.0)

---

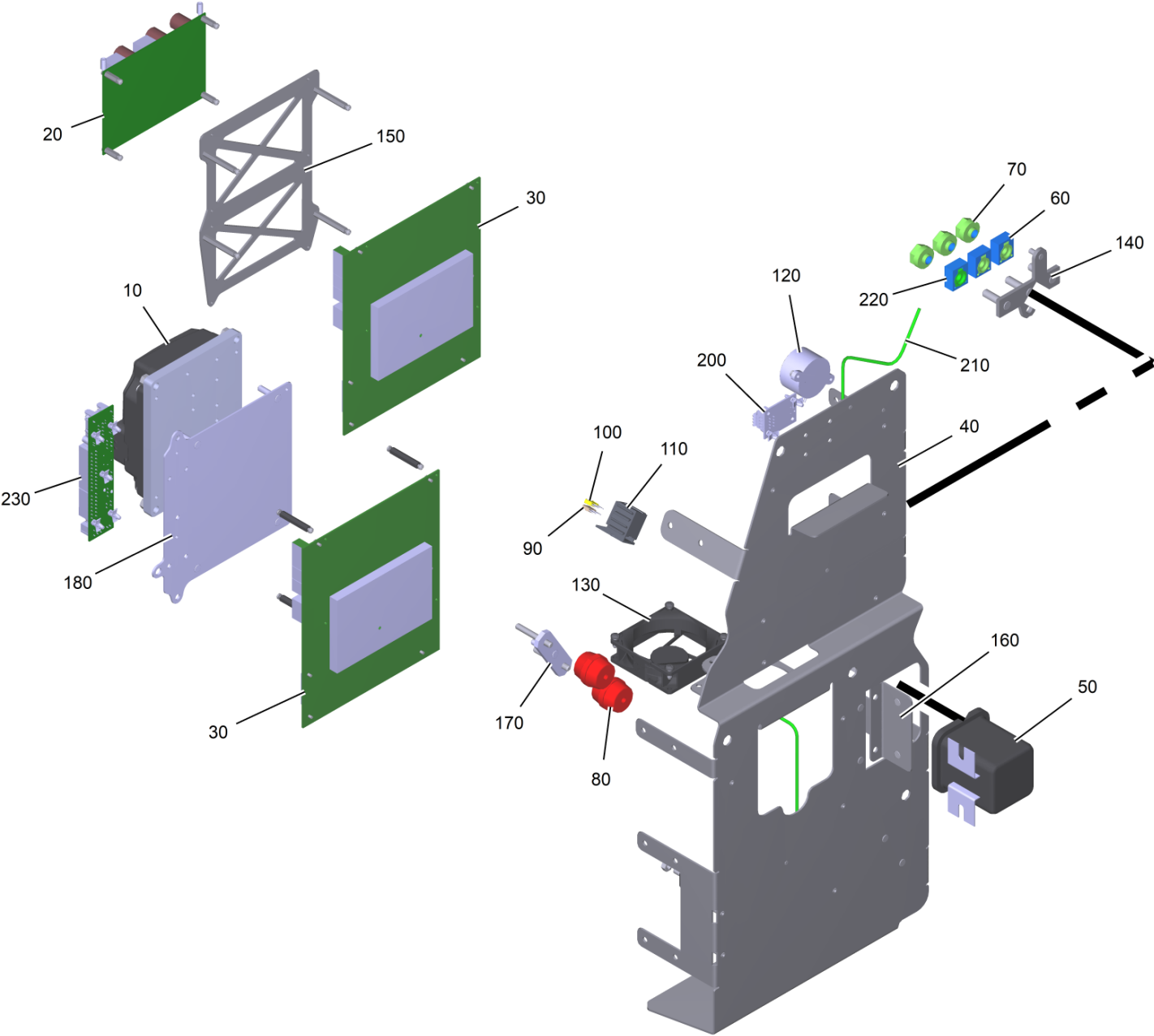
<b>POS</b>	<b>Artikelnr.</b>	<b>Beschreibung</b>	<b>Anzahl</b>	<b>Einheit</b>
1	2.645-266.0	Multifunktions-Spritzpistole	1	ST
2	6.465-031.0	Anschluss 3/4	1	ST
3	4.645-359.0	Schlauchkupplung Spiralschlauch	1	ST
4	4.645-360.0	Schlauchkupplung Spiralschlauch Aquastop	1	ST



## 1 Multifunktions-Spritzpistole (2.645-266.0)

---

<b>POS</b>	<b>Artikelnr.</b>	<b>Beschreibung</b>	<b>Anzahl</b>	<b>Einheit</b>
1	6.363-054.0	O-Ring 10,78 x 2,62	1	ST
9	5.745-111.0	Regulierhebel	1	ST



## 140 Steuerelektronik 1 Hubmodul B260RI

POS	Artikelnr.	Beschreibung	Anzahl	Einheit
10	4.683-464.0	Elektronik Steuerung ACF2A 48	1	ST
20	6.682-747.0	Steuerplatine Hubmodul	1	ST
30	6.683-174.0	Steuerplatine Cleanmodul	2	ST
40	4.250-106.0	Blech Steuerelektronik kpl.	1	ST
50	6.633-431.0	Relais	1	ST
60	6.644-333.0	Sicherung 150A	2	ST
70	6.644-348.0	Mutter mit Flansch	3	ST
80	6.652-023.0	Isolator	2	ST
90	6.644-606.0	Flachsicherung mini 5A	1	ST
100	6.644-043.0	Flachsicherung mini 20A YE	1	ST
110	6.644-610.0	Halter Flachsicherung mini	1	ST
120	6.630-752.0	Summer mit Buchse	1	ST
130	6.612-002.0	Luefter 12V	1	ST
140	4.250-132.0	Blechhalter Sicherungen kpl.	1	ST
150	5.250-381.0	Blech Adapter Hubmodul	1	ST
160	4.250-131.0	Befestigungsblech Schuetz kpl.	1	ST
170	4.250-144.0	Masseverbinder kpl.	1	ST
180	4.250-164.0	Adapterblech Fahrmodul kpl.	1	ST
190	4.823-282.0	Bus- und Steuerleitung B260 RI	1	ST
200	4.683-301.0	Adapter Platine Licht B250R	1	ST
210	6.684-090.0	Verbindungskabel Potentialausgleich	2	ST
220	6.644-003.0	Sicherung 200 A	1	ST
230	4.683-465.0	Elektronik Steuerung Adapter KBA Curtis	1	ST
240	6.684-349.0	Adapterkabel Licht MSBM B260RI	1	ST
9000	6.684-104.0	Kabel 6-polig Bus 900mm Mini Fit->Micro	1	ST

240 Abweisrolle komplett fuer Ersatz (4.035-628.0)

---

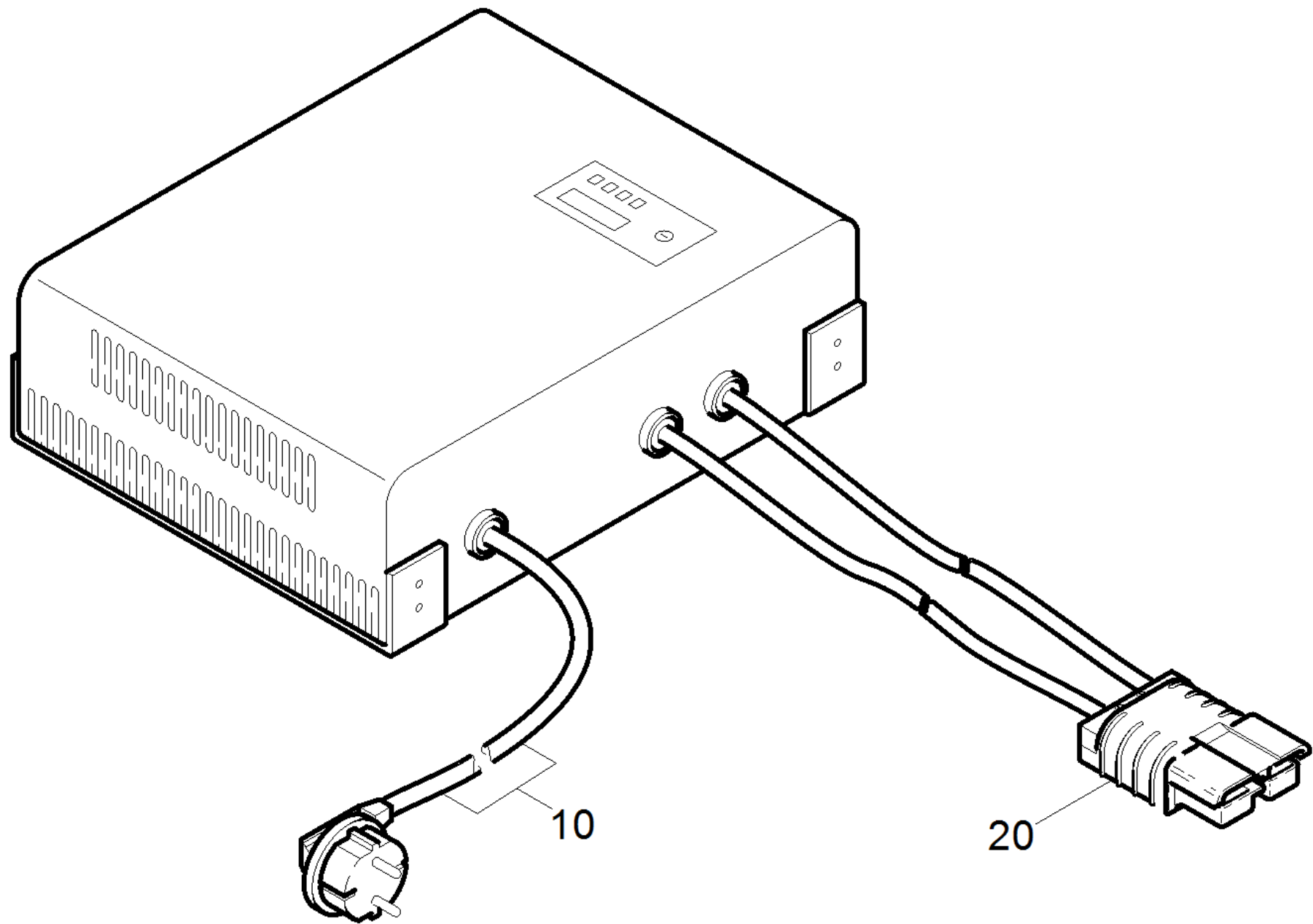
<b>POS</b>	<b>Artikelnr.</b>	<b>Beschreibung</b>	<b>Anzahl</b>	<b>Einheit</b>
20	6.403-065.0	Gleitlager 2023-21	2	ST



9002 Set Schluessel gelb KIK (4.035-408.0)

---

<b>POS</b>	<b>Artikelnr.</b>	<b>Beschreibung</b>	<b>Anzahl</b>	<b>Einheit</b>
10	5.035-344.0	Schluessel gelb KIK	5	ST



9011 Batterieladegeraet nur fuer Ersatz 36V/ 65A (4.654-009.0)

---

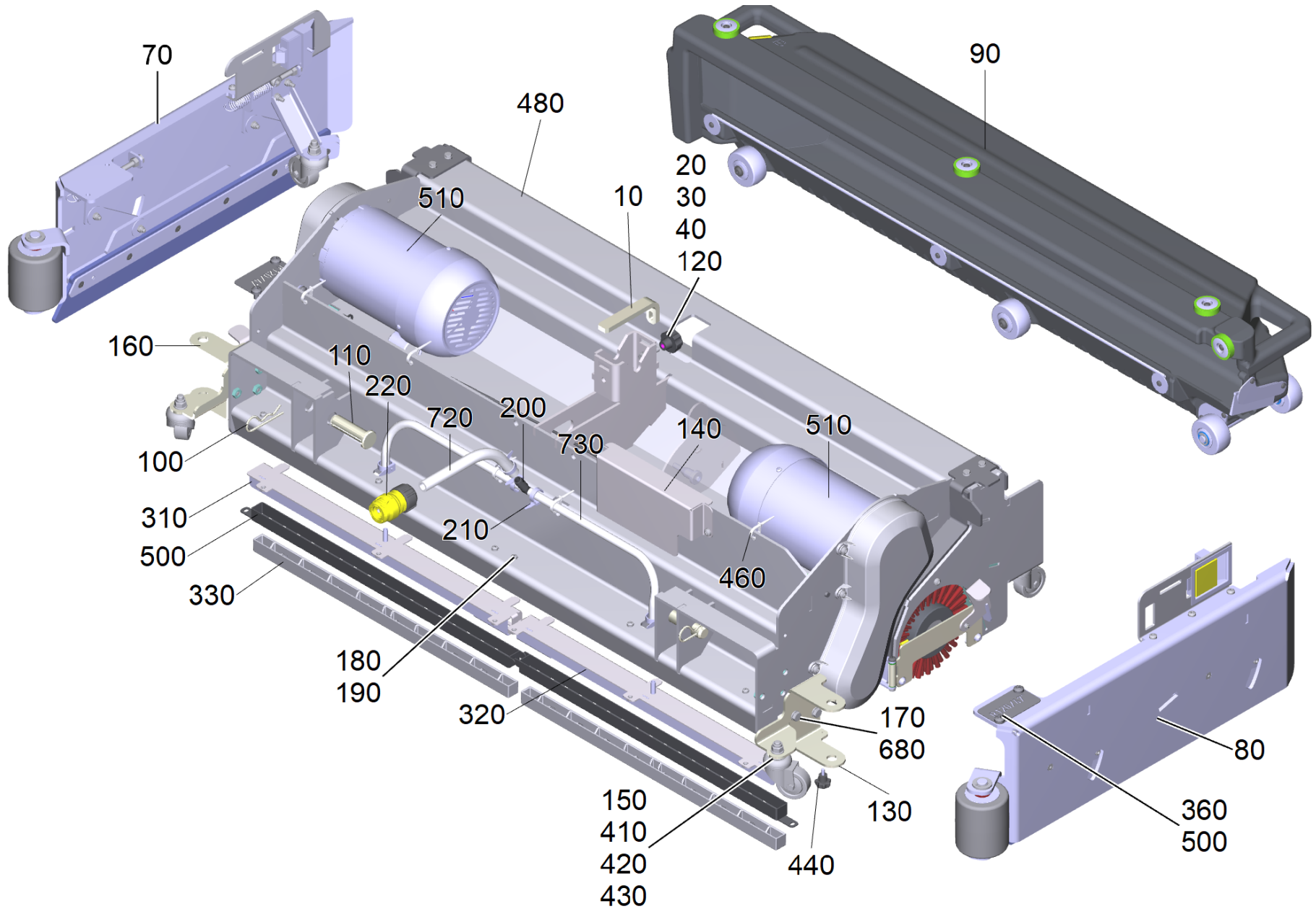
<b>POS</b>	<b>Artikelnr.</b>	<b>Beschreibung</b>	<b>Anzahl</b>	<b>Einheit</b>
10	6.654-348.0	Netzkabel fuer Ersatz 36V 65 A	1	ST
20	6.650-495.0	Stecker Gehaeuse rot SBE 160	1	ST

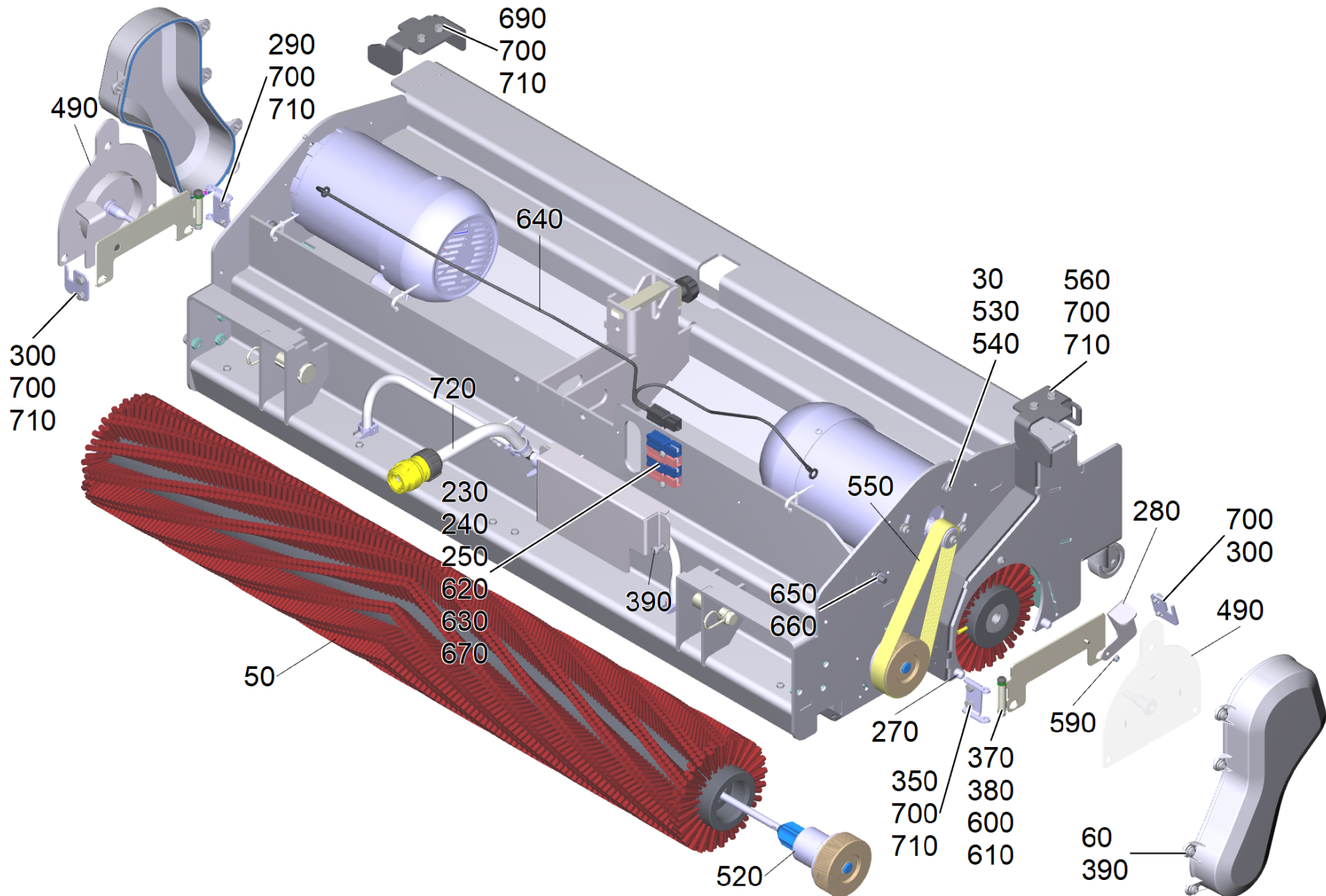
9020 Buerstenkopf R 100/ 39" (2.763-056.0)

---

<b>POS</b>	<b>Beschreibung</b>	<b>Anzahl</b>	<b>Einheit</b>
10	Buerstenkopf R 100/ 39"	1	ST

---





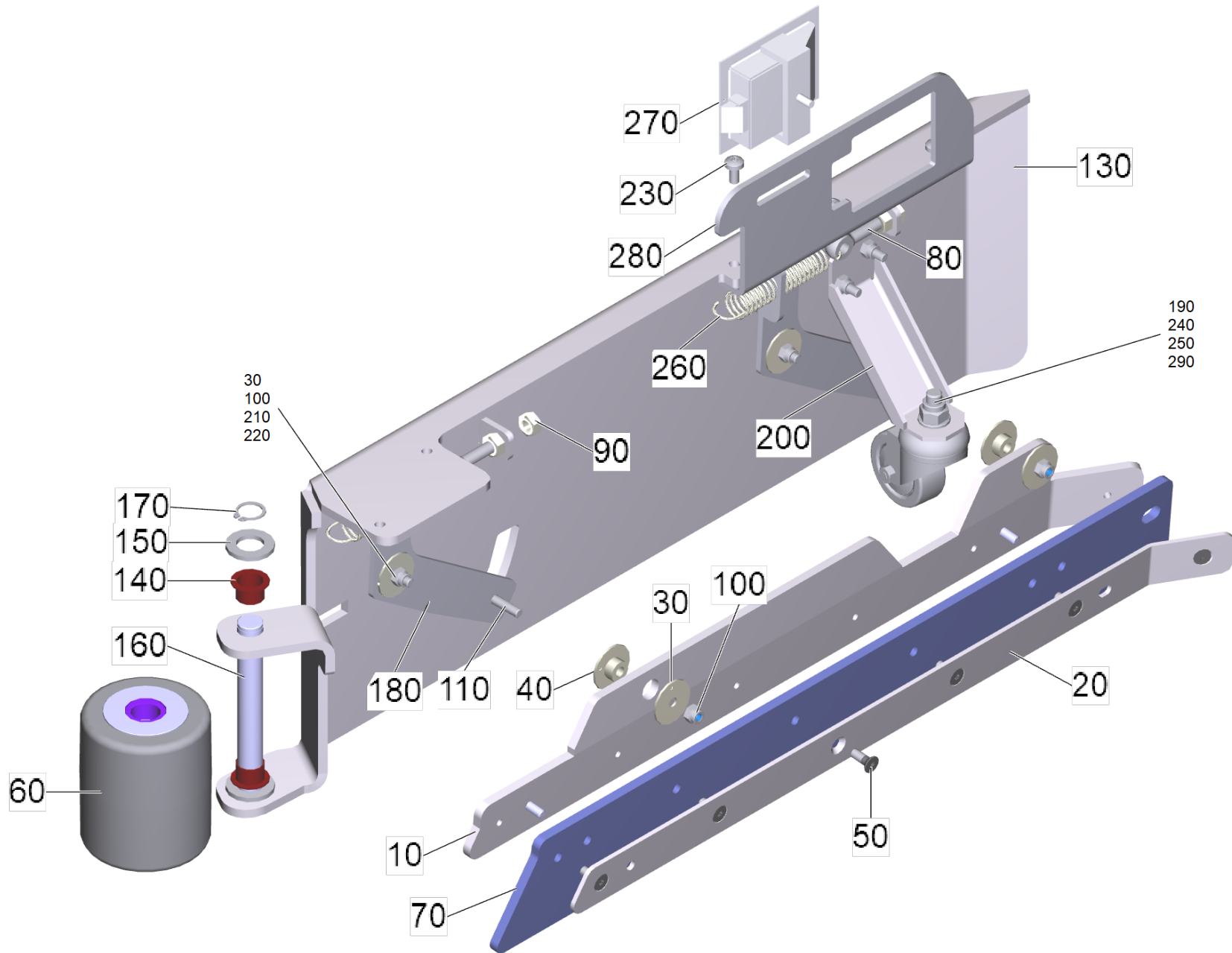
## 10 Buerstenkopf R 100/ 39"

POS	Artikelnr.	Beschreibung	Anzahl	Einheit
10	5.036-698.0	Verriegelung	1	ST
20	6.310-066.0	Sterngriff M 8	1	ST
30	7.312-017.0	Scheibe 8-A2 ISO 7089	10	ST
40	7.311-004.0	6kt-Mutter M8 -8-A3E ISO 4032	1	ST
50	4.250-180.0	Buerstenwalze rot fuer Ersatz R100	2	ST
60	5.250-351.0	Riemen Abdeckung geschaeumt	2	ST
70		Abstreifer rechts kpl.	1	ST
80		Abstreifer links kpl.	1	ST
90		Kehrlade kpl.	1	ST
100	7.316-007.0	Federstecker 4-DR-vz DIN11024	2	ST
110	7.316-056.0	Bolzen B-20x70 -St-A2E ISO 2341	2	ST
120	7.304-400.0	6kt-Schraube M 8x30-8.8-A2E ISO 4017	1	ST
130	5.250-259.0	Halter Rolle links	1	ST
140	5.250-256.0	Abdeckung	1	ST
150	6.435-179.0	Lenkrolle fuer Fadenabweiser	3	ST
160	5.250-255.0	Halter Rolle rechts	1	ST
170	7.312-004.0	Scheibe 8 -200HV-A3E ISO 7089	6	ST
180	7.306-181.0	Schraube M 5x 12-A2-70 (In6Rd)	6	ST
190	7.312-282.0	Scheibe 5-A2 ISO 7093-1	6	ST
200	6.389-874.0	T-Schlauchtuelle	1	ST
210	6.641-474.0	Kabelband 8-210	5	ST
220	2.645-191.0	Schlauchkupplung entry Universal	1	ST
230	6.643-043.0	Steckergehaeuse rot 75 A	2	ST
240	6.643-045.0	Steckergehaeuse blau 75 A	2	ST
250	6.650-460.0	Steckkontakt fuer Powerpole 75 A /10 mm <sup>2</sup>	4	ST
270	5.250-368.0	Zentrierbolzen	4	ST
280	4.250-177.0	Riegel kpl.	2	ST
290	5.250-367.0	Befestigung Klappe rechts	1	ST
300	5.250-365.0	Blech Verriegelung	2	ST
310	4.250-111.0	Aufnahme Wasserverteilung	1	ST
320	4.250-112.0	Aufnahme Wasserverteilung links	1	ST
330	5.250-331.0	Leiste Wasserverteilung	2	ST
350	5.250-366.0	Befestigung Klappe links	1	ST

## 10 Buerstenkopf R 100/ 39"

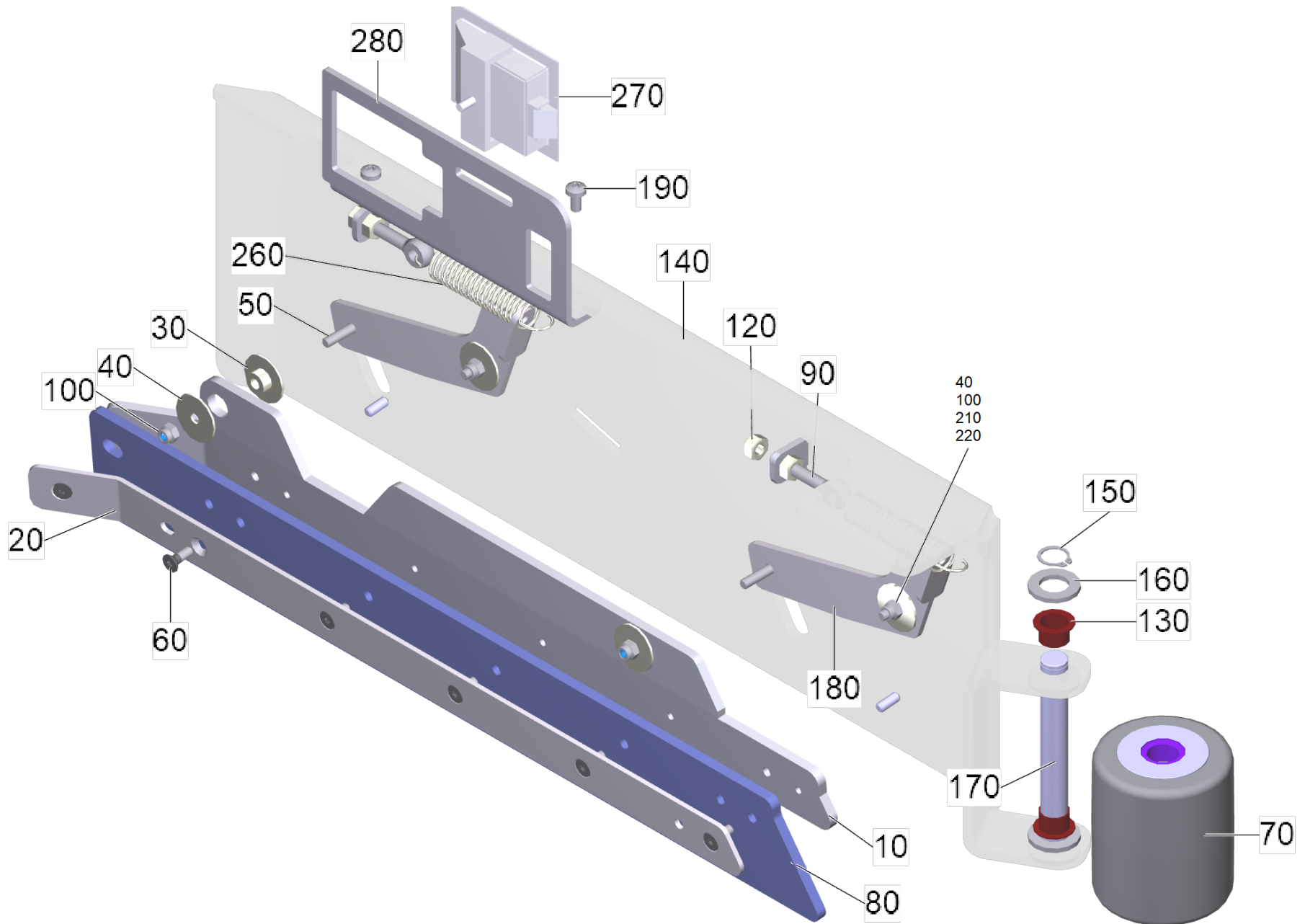
POS	Artikelnr.	Beschreibung	Anzahl	Einheit
360	5.250-460.0	Namensschild Buerstenkopf R100/39"	2	ST
370	6.403-048.0	Gleitlager mit Bund IGLIDUR G, D8mm	4	ST
380	4.250-126.0	Klappe kpl.	2	ST
390	7.306-192.0	Schraube M 6x 12-A2-70 (In6Rd)	28	ST
410	7.311-524.0	6kt-Mutter M10-A2-70 ISO 7040	3	ST
420	7.312-066.0	Scheibe 10 -A2 ISO 7089	6	ST
430	7.306-228.0	Zyl.Schr. M10x30 -A2-70 ISO 4762	3	ST
440	6.321-196.0	Sterngriff M5x10	2	ST
460	6.648-638.0	Kabelbinder T 30L	5	ST
480	4.250-090.0	Schweissbaugruppe Buerstenkopf	1	ST
490	4.250-087.0	Gegenhalter kpl.	2	ST
500	5.250-327.0	Blechteil Wasserverteilung	2	ST
510		Antriebsmotor kpl.	2	ST
520		Lagerung Buerste kpl.	2	ST
530	7.306-218.0	Zyl.Schr. M 8x16 A2-70 DIN 7984	8	ST
540	7.312-022.0	Faecherscheibe A8,4-1.4310 DIN6798	8	ST
550	6.250-016.3	Keilrippenriemen fuer Ersatz	2	ST
560	5.250-369.0	Lasche Verriegelung	1	ST
590	7.311-431.0	6kt-Mutter M5-1.4305 DIN 985	2	ST
600	7.306-201.0	Schraube M 6x55-A2-70 (IN6RD)	2	ST
610	7.311-422.0	6kt-Mutter M 6-1.4305 ISO 10511	2	ST
620	7.306-184.0	Schraube M5x30 -A2-70 (In6Rd)	2	ST
630	7.311-002.0	6kt-Mutter M5 -6-A2E ISO 4032	2	ST
640	4.822-173.0	Kabelbaum Buerstenkopf Erdung	1	ST
650	7.306-223.0	Schraube M8x12 -A2-70 (In6Rd)	6	ST
660	6.600-020.0	Kontaktscheibe Erdung Edelstahl M8	2	ST
670	7.312-264.0	Scheibe 5-100HV-A3E ISO 7094	2	ST
680	7.304-182.0	6kt-Schraube M8x16 -8.8-GE3A/VL ISO 4017	6	ST
690	5.250-378.0	Lasche Verriegelung rechts	1	ST
700	7.304-258.0	6kt-Schraube M 6x10-A4-70 ISO 4017	12	ST
710	7.312-026.0	Scheibe 6 -A2 ISO 7089	12	ST
720	6.390-892.0	Spiralschlauch NW12	0,22	m
730	6.388-247.0	Schlauch DN8 -PVC	0,6	m





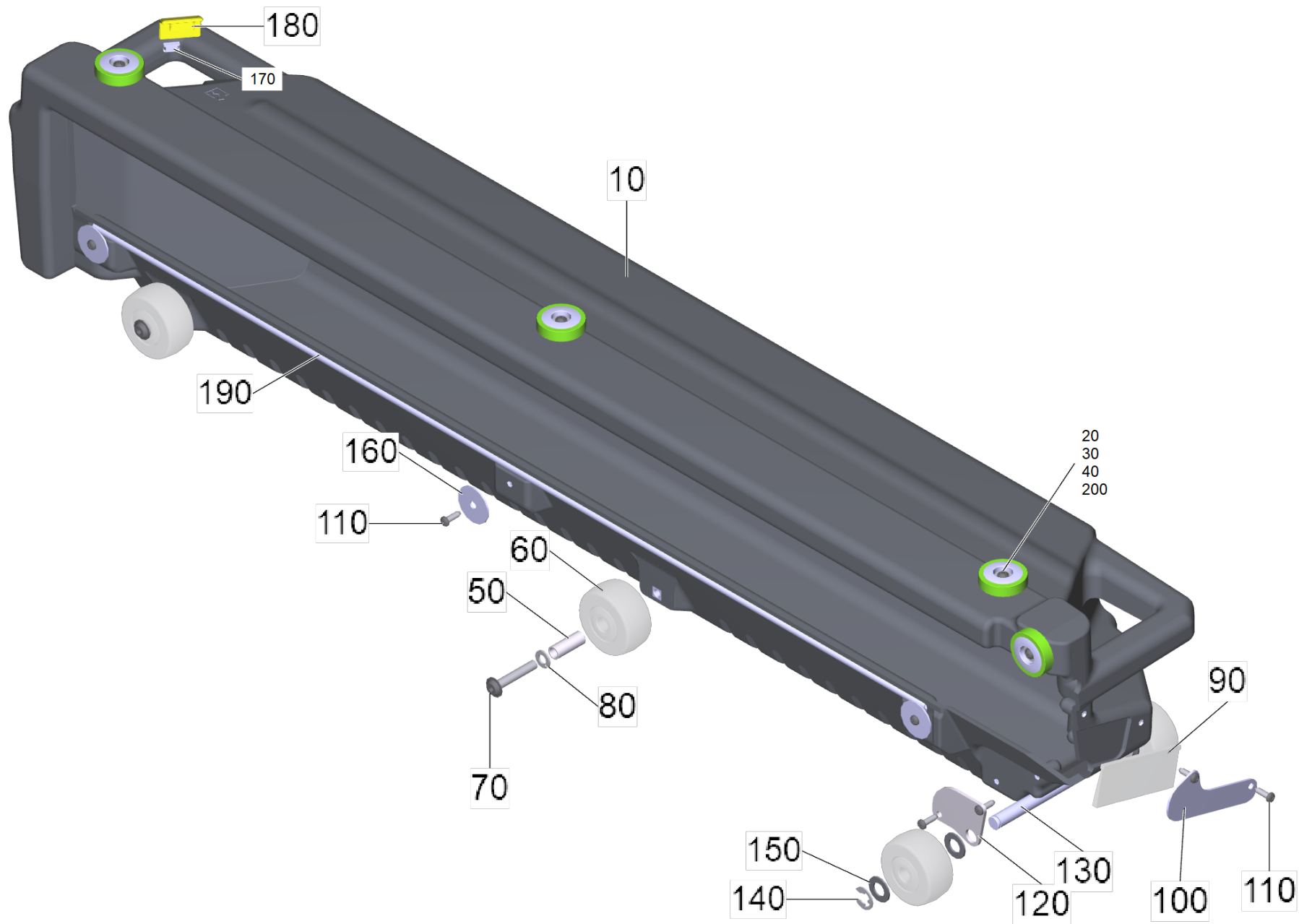
## 70 Abstreifer rechts kpl.

POS	Artikelnr.	Beschreibung	Anzahl	Einheit
10	4.250-161.0	Seitenblech rechts kpl.	1	ST
20	5.250-262.0	Halteblech Abstreiflippe rechts	1	ST
30	5.036-682.0	Scheibe	4	ST
40	5.250-263.0	Huelse	2	ST
50	7.305-053.0	Senkschraube M6x16-A2-70 (IN6RD)	6	ST
60	5.036-208.0	Abweisrolle	1	ST
70	4.250-166.0	Set Seitenschuerze oelfest	1	ST
70	4.250-167.0	Set Seitenschuerze	1	ST
80	7.303-260.0	Augenschraube LBM 8x50-4.6-A2E DIN 444	2	ST
90	7.311-004.0	6kt-Mutter M8 -8-A3E ISO 4032	4	ST
100	7.311-512.0	6kt-Mutter M 6-8-A2E ISO 7040	6	ST
110	7.306-143.0	Zyl.Schr. M6x25 -A4-70 ISO 4762	2	ST
130	4.250-088.0	Klappe rechts geschweisst	1	ST
140	6.437-484.0	Lagerbuchse	2	ST
150	7.312-119.0	Scheibe 16 -200HV-ZNSH ISO 7089	4	ST
160	5.250-320.0	Bolzen	1	ST
170	7.343-005.0	Sicherungsring 16x1-FST-PHR DIN 471	2	ST
180	5.250-265.0	Hebel rechts	2	ST
190	6.435-179.0	Lenkrolle fuer Fadenabweiser	1	ST
200	5.250-260.0	Halter Rolle hinten	1	ST
210	7.305-129.0	Senkschraube M6x25 -A2-70 ISO 10642	4	ST
220	5.036-685.0	Huelse	2	ST
230	7.306-192.0	Schraube M 6x 12-A2-70 (In6Rd)	3	ST
240	7.311-524.0	6kt-Mutter M10-A2-70 ISO 7040	1	ST
250	7.312-066.0	Scheibe 10 -A2 ISO 7089	2	ST
260	6.330-133.0	Zugfeder	2	ST
270	6.375-076.0	Schnappverschluss	1	ST
280	5.250-377.0	Blech Verriegelung rechts	1	ST
290	7.306-228.0	Zyl.Schr. M10x30 -A2-70 ISO 4762	1	ST



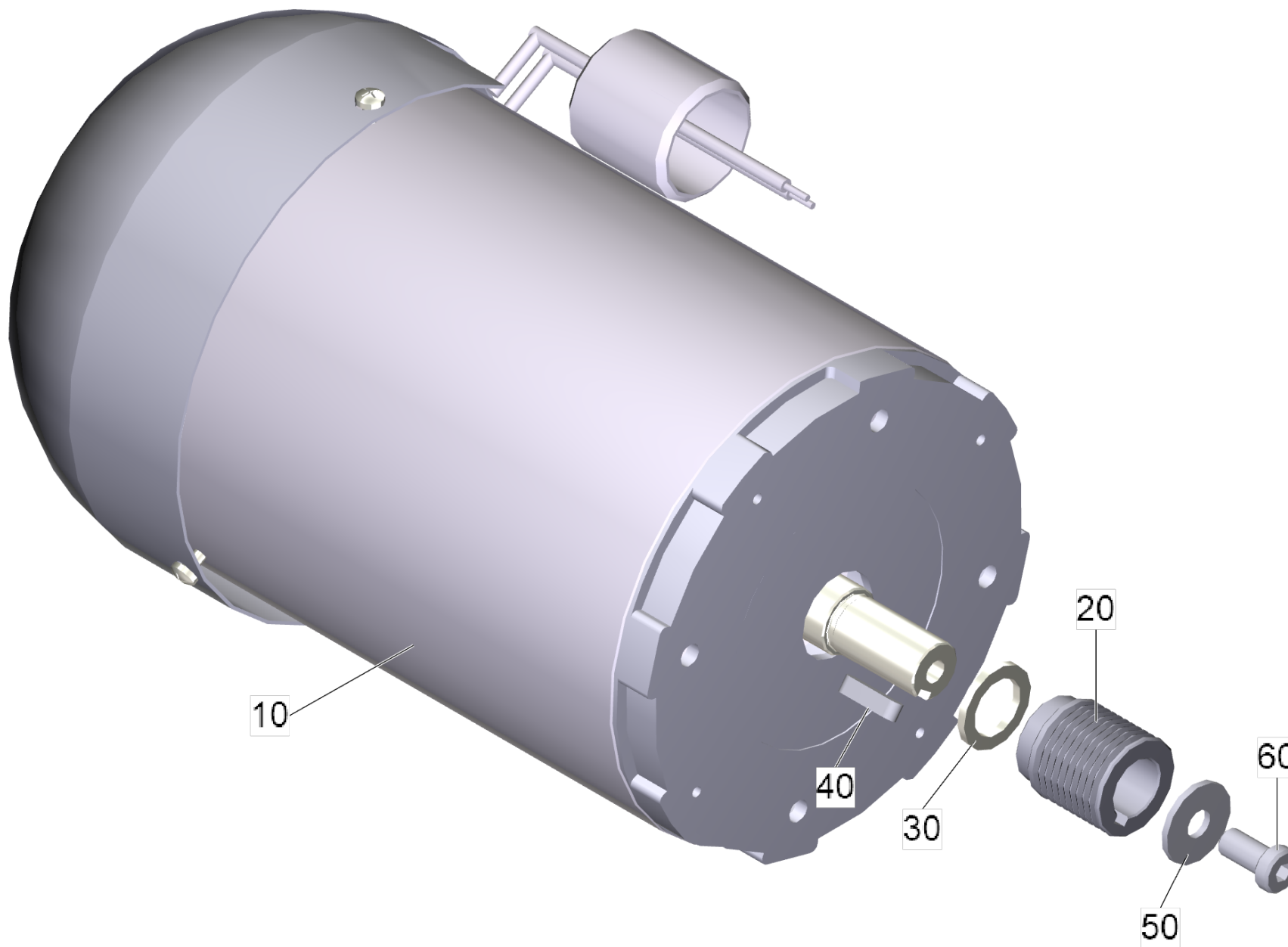
## 80 Abstreifer links kpl.

POS	Artikelnr.	Beschreibung	Anzahl	Einheit
10	4.250-162.0	Seitenblech links kpl.	1	ST
20	5.250-261.0	Halteblech Abstreiflippe links	1	ST
30	5.250-263.0	Huelse	2	ST
40	5.036-682.0	Scheibe	4	ST
50	7.306-143.0	Zyl.Schr. M6x25 -A4-70 ISO 4762	2	ST
60	7.305-053.0	Senkschraube M6x16-A2-70 (IN6RD)	6	ST
70	5.036-208.0	Abweisrolle	1	ST
80	4.250-166.0	Set Seitenschuerze oelfest	1	ST
80	4.250-167.0	Set Seitenschuerze	1	ST
90	7.303-260.0	Augenschraube LBM 8x50-4.6-A2E DIN 444	2	ST
100	7.311-512.0	6kt-Mutter M 6-8-A2E ISO 7040	4	ST
120	7.311-004.0	6kt-Mutter M8 -8-A3E ISO 4032	4	ST
130	6.437-484.0	Lagerbuchse	2	ST
140	4.250-089.0	Klappe links geschweisst	1	ST
150	7.343-005.0	Sicherungsring 16x1-FST-PHR DIN 471	2	ST
160	7.312-119.0	Scheibe 16 -200HV-ZNSH ISO 7089	4	ST
170	5.250-320.0	Bolzen	1	ST
180	5.250-264.0	Hebel links	2	ST
190	7.306-192.0	Schraube M 6x 12-A2-70 (In6Rd)	3	ST
210	7.305-129.0	Senkschraube M6x25 -A2-70 ISO 10642	2	ST
220	5.036-685.0	Huelse	2	ST
260	6.330-133.0	Zugfeder	2	ST
270	6.375-076.0	Schnappverschluss	1	ST
280	5.250-376.0	Blech Verriegelung links	1	ST



## 90 Kehrlade kpl.

POS	Artikelnr.	Beschreibung	Anzahl	Einheit
10	5.250-223.0	Kehrlade	1	ST
20	5.037-854.0	Rad Saugbalken	4	ST
30	5.037-018.0	Huelse	4	ST
40	7.312-282.0	Scheibe 5-A2 ISO 7093-1	4	ST
50	5.250-244.0	Huelse	2	ST
60	9.763-053.0	Rolle mit Kugellager	4	ST
70	7.306-330.0	Schraube M8x45 -A2 ISO 7380-2	2	ST
80	7.312-017.0	Scheibe 8-A2 ISO 7089	2	ST
90	5.250-290.0	Streifenbuerste Kehrlade	1	ST
100	5.250-245.0	Blech Befestigung Abstreiflippe	1	ST
110	7.303-104.0	Schraube 5x16 -A2-70 (IN6RD)	9	ST
120	5.250-246.0	Blech Aufnahme Transportrolle	2	ST
130	5.250-243.0	Achse	1	ST
140	7.343-047.0	Sicherungsscheibe 10-FST-A2E DIN 6799	2	ST
150	5.115-681.0	Scheibe	4	ST
160	5.036-650.0	Scheibe	3	ST
170	6.385-523.0	Klammer	1	ST
180	5.037-592.0	Formteil Griff gelb	1	ST
190	5.250-289.0	Versteifung Kehrlade	1	ST
200	7.303-109.0	Schraube 5x25 -10.9-R2R (In6Rd)	4	ST

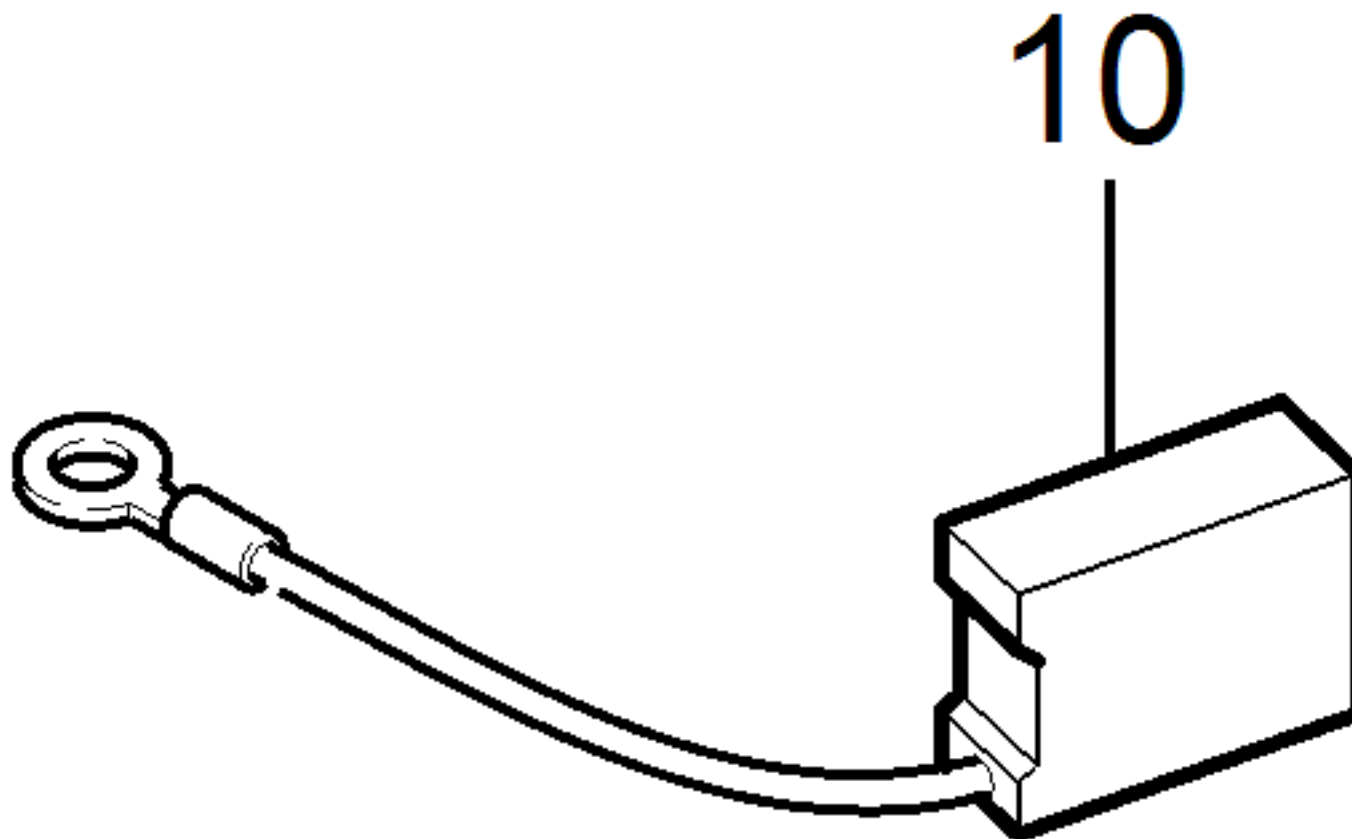


510 Antriebsmotor kpl.

---

<b>POS</b>	<b>Artikelnr.</b>	<b>Beschreibung</b>	<b>Anzahl</b>	<b>Einheit</b>
10	4.035-157.0	Motor Buerstenkopf 1100W für Ersatz	1	ST
20	5.036-668.0	Riemenscheibe 29 mm	1	ST
30	5.250-350.0	Scheibe	1	ST
40	7.318-070.0	Passfeder 5x5x20-C45K DIN 6885-1	1	ST
50	7.312-277.0	Scheibe 8-200HV-A2E ISO7093-1	1	ST
60	7.306-218.0	Zyl.Schr. M 8x16 A2-70 DIN 7984	1	ST

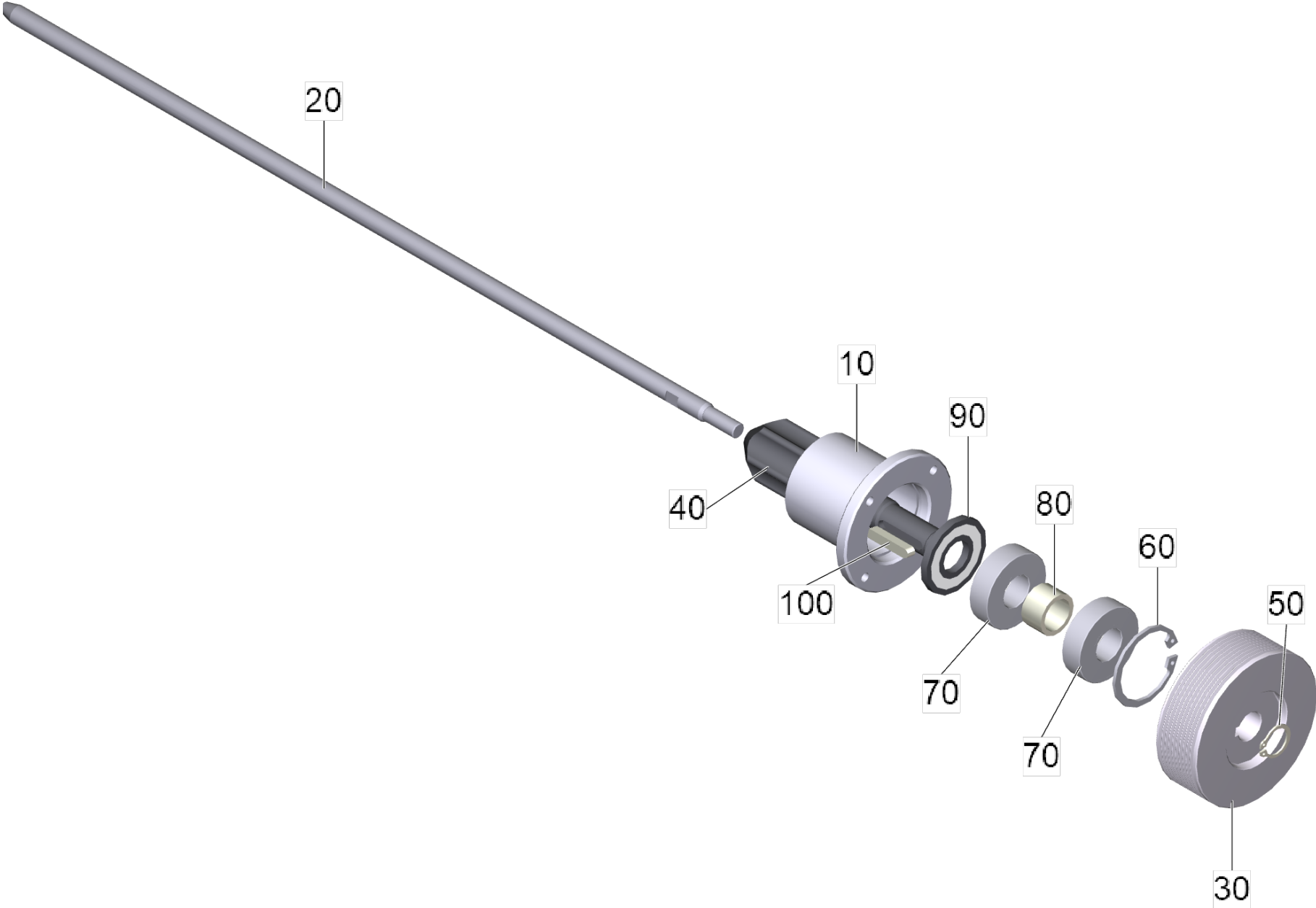




10 Motor Buerstenkopf 1100W für Ersatz (4.035-157.0)

---

<b>POS</b>	<b>Artikelnr.</b>	<b>Beschreibung</b>	<b>Anzahl</b>	<b>Einheit</b>
10	6.610-023.0	Kohlebuerstensatz	1	ST



## 520 Lagerung Buerste kpl.

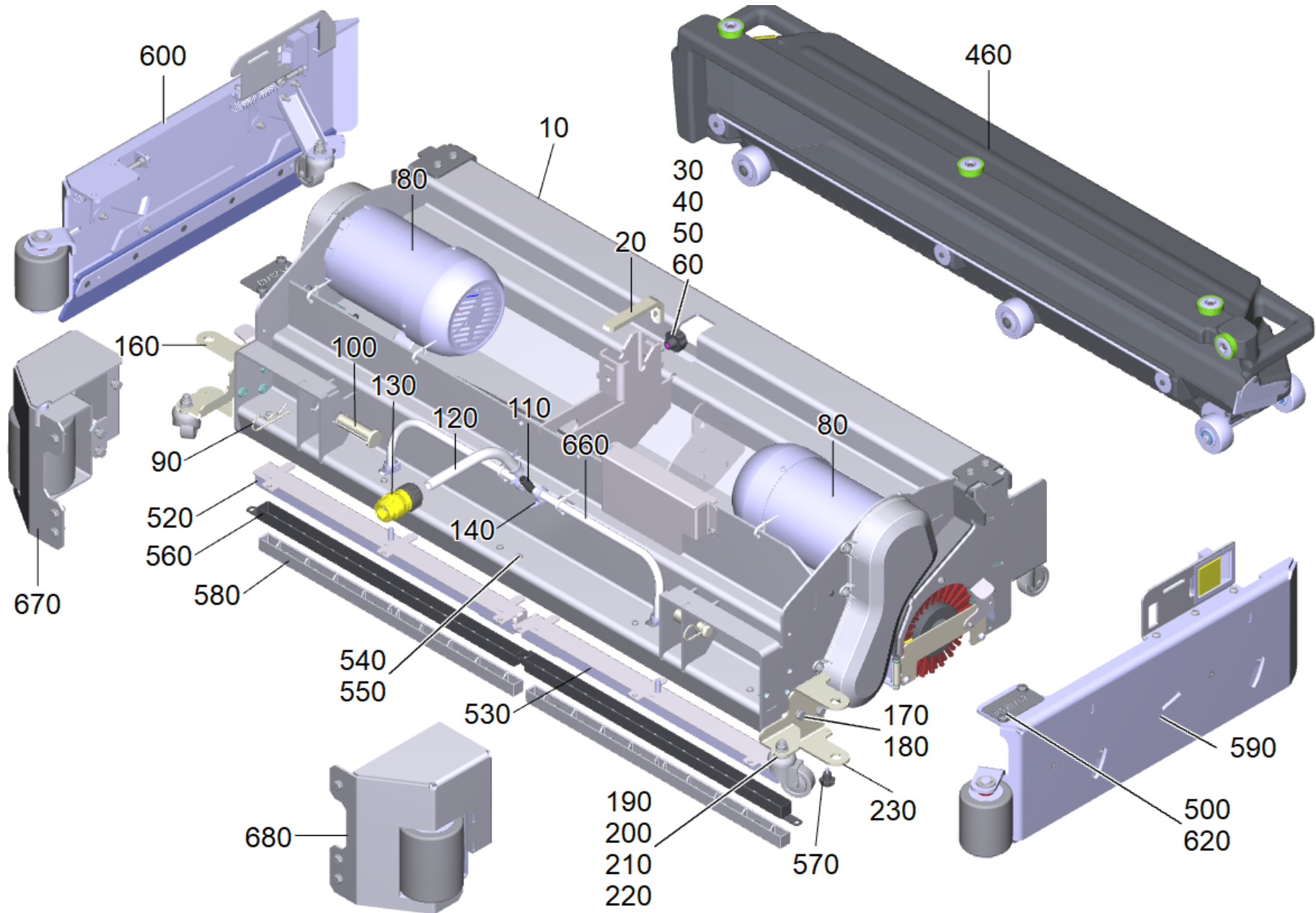
<b>POS</b>	<b>Artikelnr.</b>	<b>Beschreibung</b>	<b>Anzahl</b>	<b>Einheit</b>
10	5.250-319.0	Lagerhuelse	1	ST
20	5.036-211.0	Verlaengerung Achse	1	ST
30	5.250-318.0	Riemenscheibe 81mm	1	ST
40	5.250-317.0	Buersten Mitnehmer	1	ST
50	7.343-015.0	Sicherungsring 15x1-FST-RF DIN 471	1	ST
60	7.343-109.0	Sicherungsring 40x1,75 -ST-ph DIN 472	1	ST
70	7.401-134.0	Kugellager 6203-2RS-WAELZLAGST DIN 625	2	ST
80	5.112-735.0	Huelse	1	ST
90	6.363-234.0	Dichtring	1	ST
100	7.318-005.0	Passfeder 5x5x28-C45K DIN 6885	1	ST

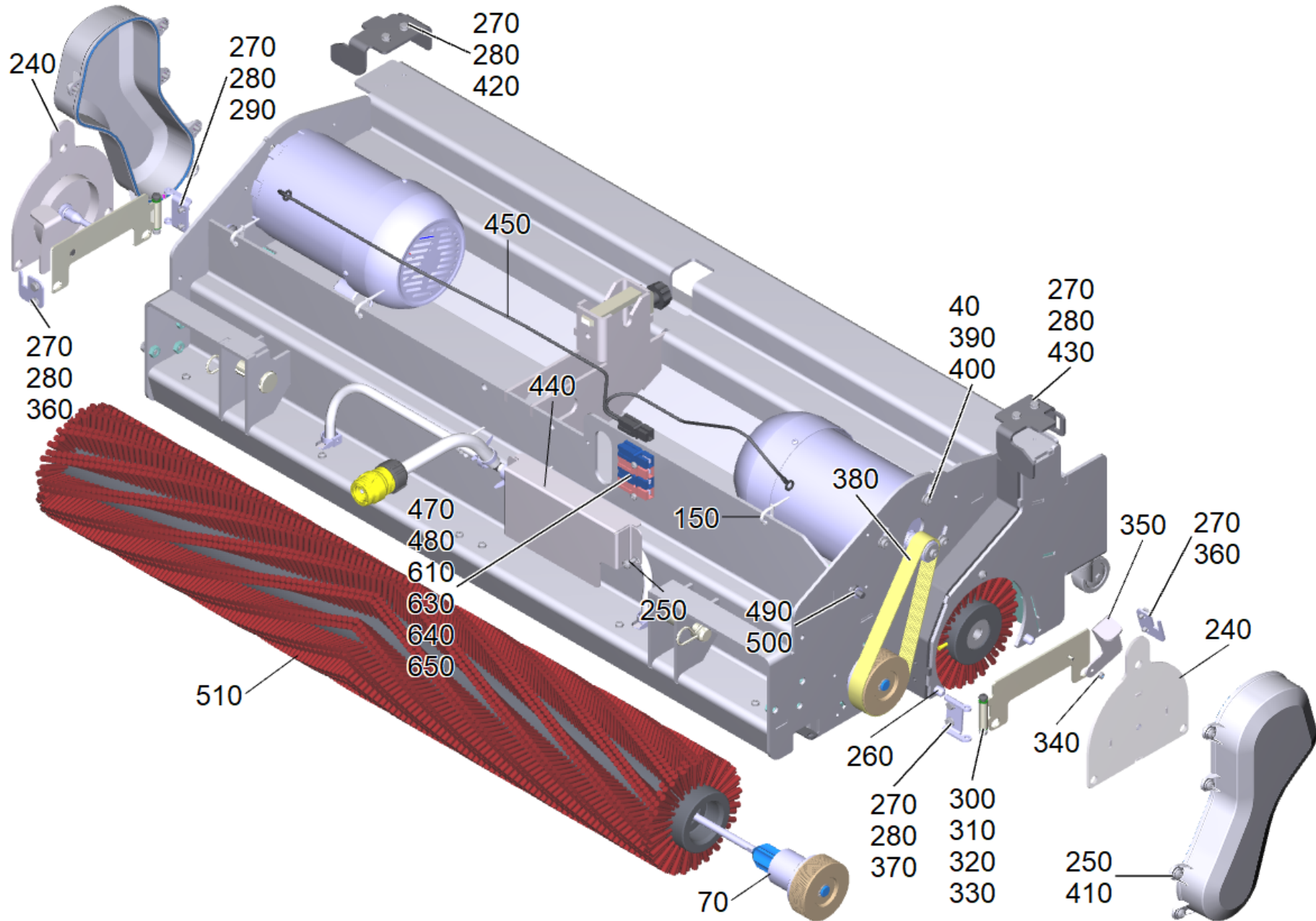
9021 Buerstenkopf R 120/ 47" (2.763-058.0)

---

<b>POS</b>	<b>Beschreibung</b>	<b>Anzahl</b>	<b>Einheit</b>
10	Buerstenkopf R 120/ 47"	1	ST

---





## 10 Buerstenkopf R 120/ 47"

POS	Artikelnr.	Beschreibung	Anzahl	Einheit
10	4.250-157.0	Gehaeuse Buerstenkopf Industrie R 120	1	ST
20	5.036-698.0	Verriegelung	1	ST
30	6.310-066.0	Sterngriff M 8	1	ST
40	7.312-017.0	Scheibe 8-A2 ISO 7089	10	ST
50	7.311-004.0	6kt-Mutter M8 -8-A3E ISO 4032	1	ST
60	7.304-400.0	6kt-Schraube M 8x30-8.8-A2E ISO 4017	1	ST
70		Lagerung Buerste kpl.	2	ST
80		Antriebsmotor kpl.	2	ST
90	7.316-007.0	Federstecker 4-DR-vz DIN11024	2	ST
100	7.316-056.0	Bolzen B-20x70 -St-A2E ISO 2341	2	ST
110	6.389-874.0	T-Schlauchtuelle	1	ST
120	6.390-892.0	Spiralschlauch NW12	0,22	m
130	2.645-191.0	Schlauchkupplung entry Universal	1	ST
140	6.641-474.0	Kabelband 8-210	5	ST
150	6.648-638.0	Kabelbinder T 30L	5	ST
160	5.250-255.0	Halter Rolle rechts	1	ST
170	7.312-004.0	Scheibe 8 -200HV-A3E ISO 7089	6	ST
180	7.304-182.0	6kt-Schraube M8x16 -8.8-GE3A/VL ISO 4017	6	ST
190	6.435-179.0	Lenkrolle fuer Fadenabweiser	3	ST
200	7.306-228.0	Zyl.Schr. M10x30 -A2-70 ISO 4762	3	ST
210	7.311-524.0	6kt-Mutter M10-A2-70 ISO 7040	3	ST
220	7.312-066.0	Scheibe 10 -A2 ISO 7089	6	ST
230	5.250-259.0	Halter Rolle links	1	ST
240	4.250-087.0	Gegenhalter kpl.	2	ST
250	7.306-192.0	Schraube M 6x 12-A2-70 (In6Rd)	28	ST
260	5.250-368.0	Zentrierbolzen	4	ST
270	7.304-258.0	6kt-Schraube M 6x10-A4-70 ISO 4017	12	ST
280	7.312-026.0	Scheibe 6 -A2 ISO 7089	12	ST
290	5.250-367.0	Befestigung Klappe rechts	1	ST
300	4.250-126.0	Klappe kpl.	2	ST
310	7.306-201.0	Schraube M 6x55-A2-70 (IN6RD)	2	ST
320	7.311-422.0	6kt-Mutter M 6-1.4305 ISO 10511	2	ST
330	6.403-048.0	Gleitlager mit Bund IGLIDUR G, D8mm	4	ST



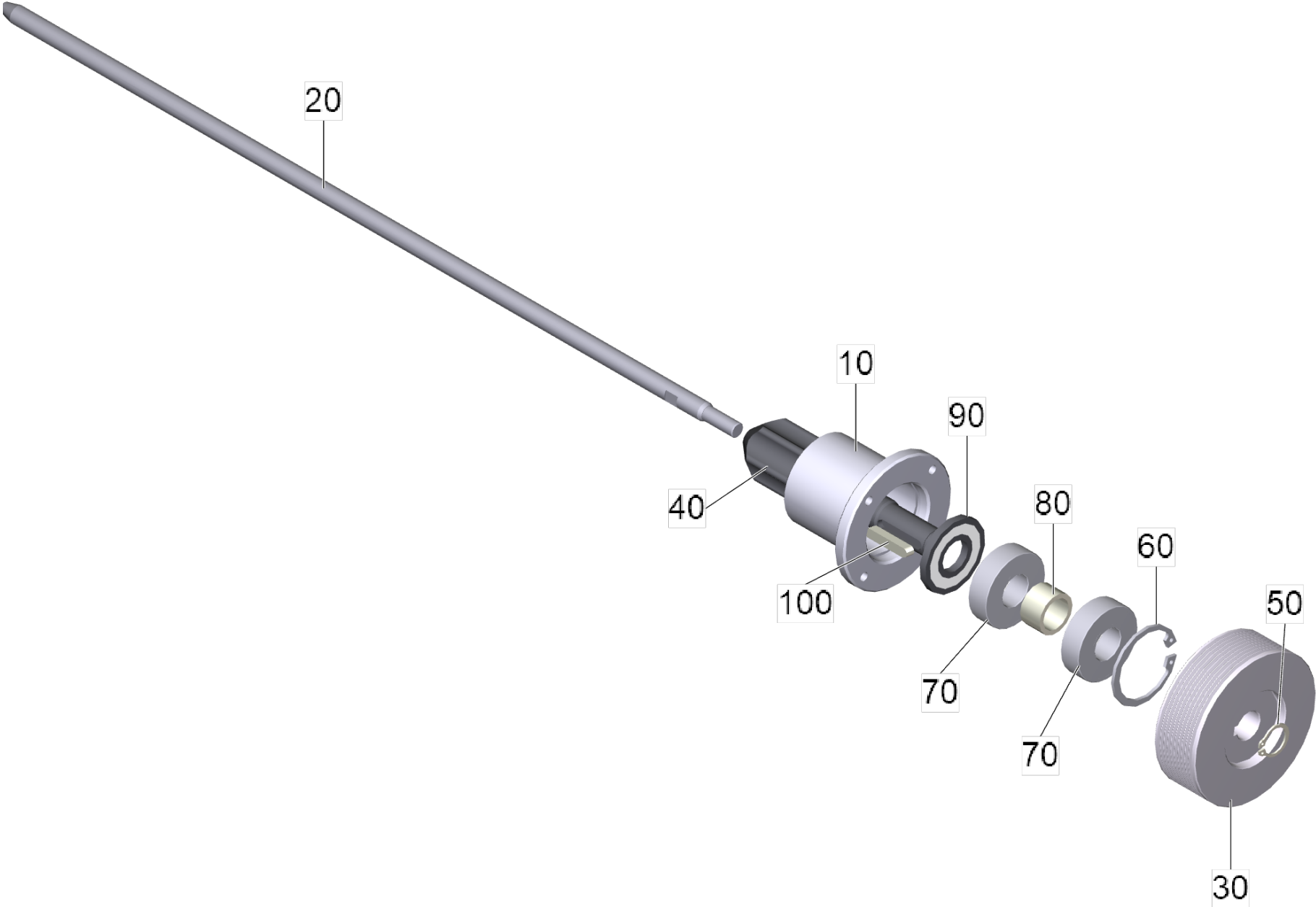
## 10 Buerstenkopf R 120/ 47"

POS	Artikelnr.	Beschreibung	Anzahl	Einheit
340	7.311-431.0	6kt-Mutter M5-1.4305 DIN 985	2	ST
350	4.250-177.0	Riegel kpl.	2	ST
360	5.250-365.0	Blech Verriegelung	2	ST
370	5.250-366.0	Befestigung Klappe links	1	ST
380	6.250-016.3	Keilrippenriemen fuer Ersatz	2	ST
390	7.306-218.0	Zyl.Schr. M 8x16 A2-70 DIN 7984	8	ST
400	7.312-022.0	Faecherscheibe A8,4-1.4310 DIN6798	8	ST
410	5.250-351.0	Riemen Abdeckung geschaeumt	2	ST
420	5.250-378.0	Lasche Verriegelung rechts	1	ST
430	5.250-369.0	Lasche Verriegelung	1	ST
440	5.250-256.0	Abdeckung	1	ST
450	4.822-173.0	Kabelbaum Buerstenkopf Erdung	1	ST
460		Kehrlade kpl. Industrie R 120	1	ST
470	7.306-184.0	Schraube M5x30 -A2-70 (In6Rd)	2	ST
480	7.311-002.0	6kt-Mutter M5 -6-A2E ISO 4032	2	ST
490	6.600-020.0	Kontaktscheibe Erdung Edelstahl M8	2	ST
500	7.306-223.0	Schraube M8x12 -A2-70 (In6Rd)	6	ST
510	4.250-181.0	Buerstenwalze rot fuer Ersatz R120	2	ST
520	4.250-159.0	Aufnahme Wasserverteilung rechts R 120	1	ST
530	4.250-160.0	Aufnahme Wasserverteilung links R 120	1	ST
540	7.306-181.0	Schraube M 5x 12-A2-70 (In6Rd)	6	ST
550	7.312-282.0	Scheibe 5-A2 ISO 7093-1	6	ST
560	5.250-458.0	Blechteil Wasserverteilung R 120	2	ST
570	6.321-196.0	Sterngriff M5x10	2	ST
580	5.250-459.0	Leiste Wasserverteilung R 120	2	ST
590		Abstreifer links kpl.	1	ST
600		Abstreifer rechts kpl.	1	ST
610	7.312-264.0	Scheibe 5-100HV-A3E ISO 7094	2	ST
620	5.250-461.0	Namensschild Buerstenkopf R120/47"	2	ST
630	6.643-043.0	Steckergehaeuse rot 75 A	2	ST
640	6.643-045.0	Steckergehaeuse blau 75 A	2	ST
650	6.650-460.0	Steckkontakt fuer Powerpole 75 A /10 mm <sup>2</sup>	4	ST
660	6.388-247.0	Schlauch DN8 -PVC	0,7	m

10 Buerstenkopf R 120/ 47"

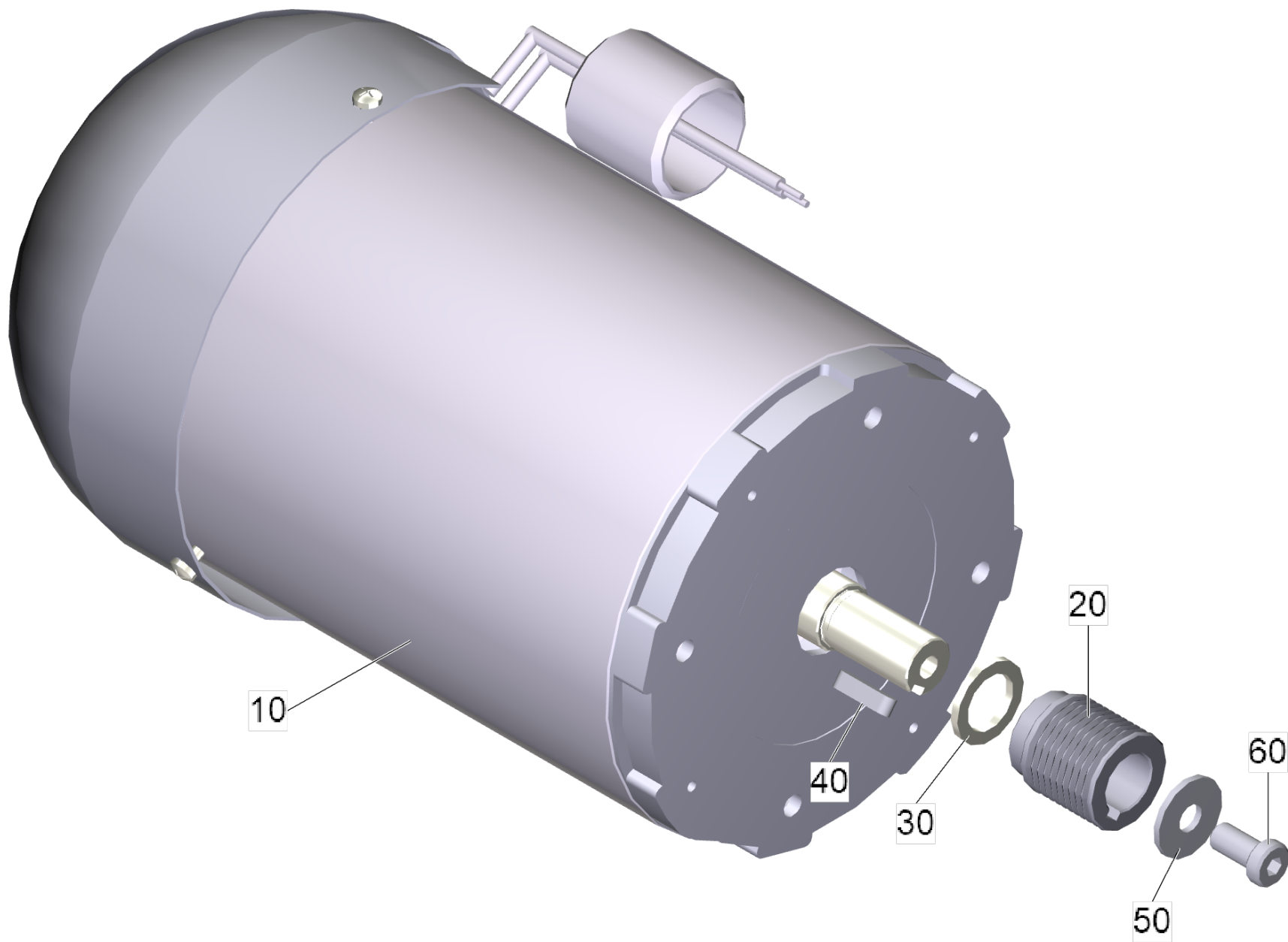
---

<b>POS</b>	<b>Artikelnr.</b>	<b>Beschreibung</b>	<b>Anzahl</b>	<b>Einheit</b>
670		Abweiser rechts kpl.	1	ST
680		Abstreifer links kpl.	1	ST



## 70 Lagerung Buerste kpl.

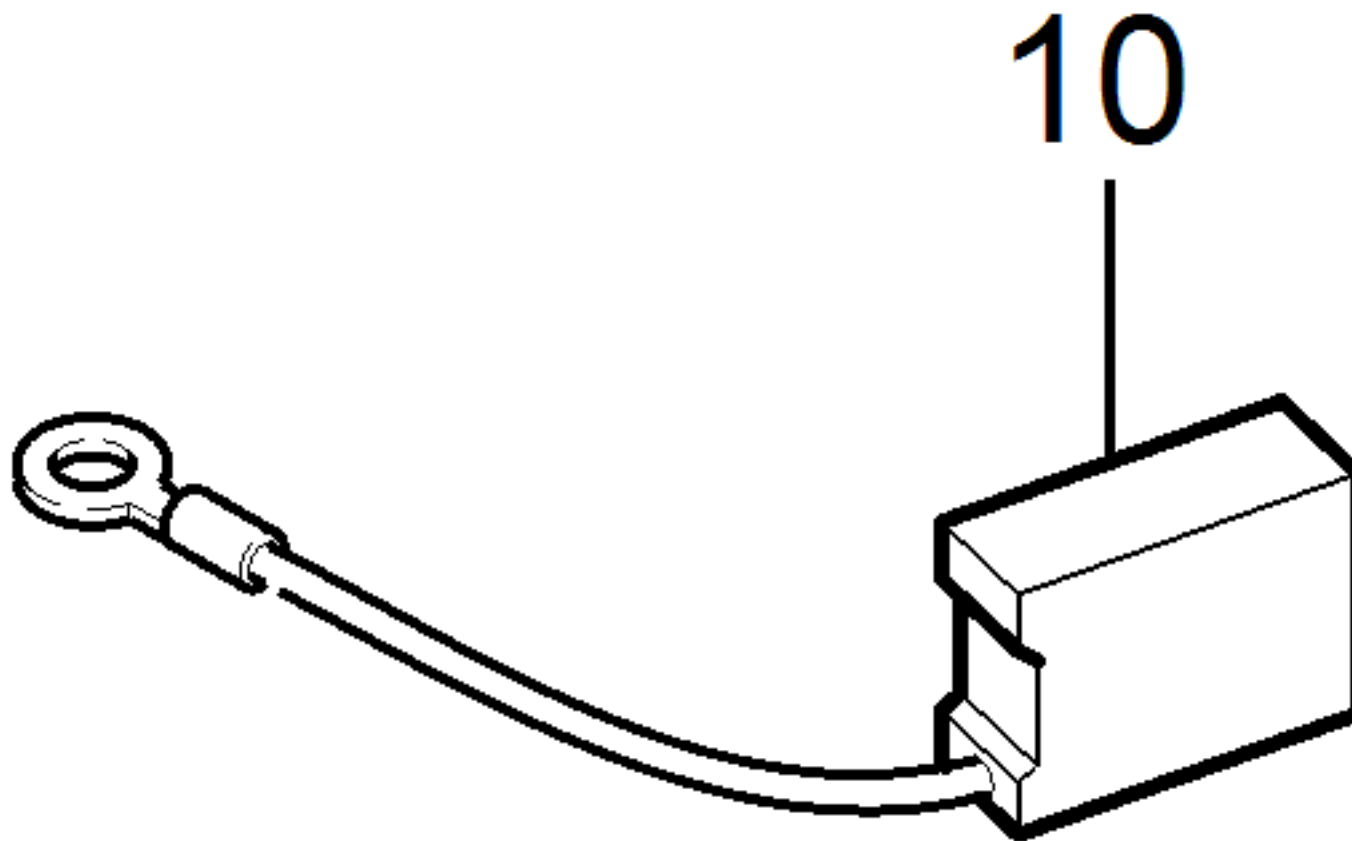
POS	Artikelnr.	Beschreibung	Anzahl	Einheit
10	5.250-319.0	Lagerhuelse	1	ST
20	5.036-211.0	Verlaengerung Achse	1	ST
30	5.250-318.0	Riemenscheibe 81mm	1	ST
40	5.250-317.0	Buersten Mitnehmer	1	ST
50	7.343-015.0	Sicherungsring 15x1-FST-RF DIN 471	1	ST
60	7.343-109.0	Sicherungsring 40x1,75 -ST-ph DIN 472	1	ST
70	7.401-134.0	Kugellager 6203-2RS-WAELZLAGST DIN 625	2	ST
80	5.112-735.0	Huelse	1	ST
90	6.363-234.0	Dichtring	1	ST
100	7.318-005.0	Passfeder 5x5x28-C45K DIN 6885	1	ST



80 Antriebsmotor kpl.

---

<b>POS</b>	<b>Artikelnr.</b>	<b>Beschreibung</b>	<b>Anzahl</b>	<b>Einheit</b>
10	4.035-157.0	Motor Buerstenkopf 1100W für Ersatz	1	ST
20	5.036-668.0	Riemenscheibe 29 mm	1	ST
30	5.250-350.0	Scheibe	1	ST
40	7.318-070.0	Passfeder 5x5x20-C45K DIN 6885-1	1	ST
50	7.312-277.0	Scheibe 8-200HV-A2E ISO7093-1	1	ST
60	7.306-218.0	Zyl.Schr. M 8x16 A2-70 DIN 7984	1	ST

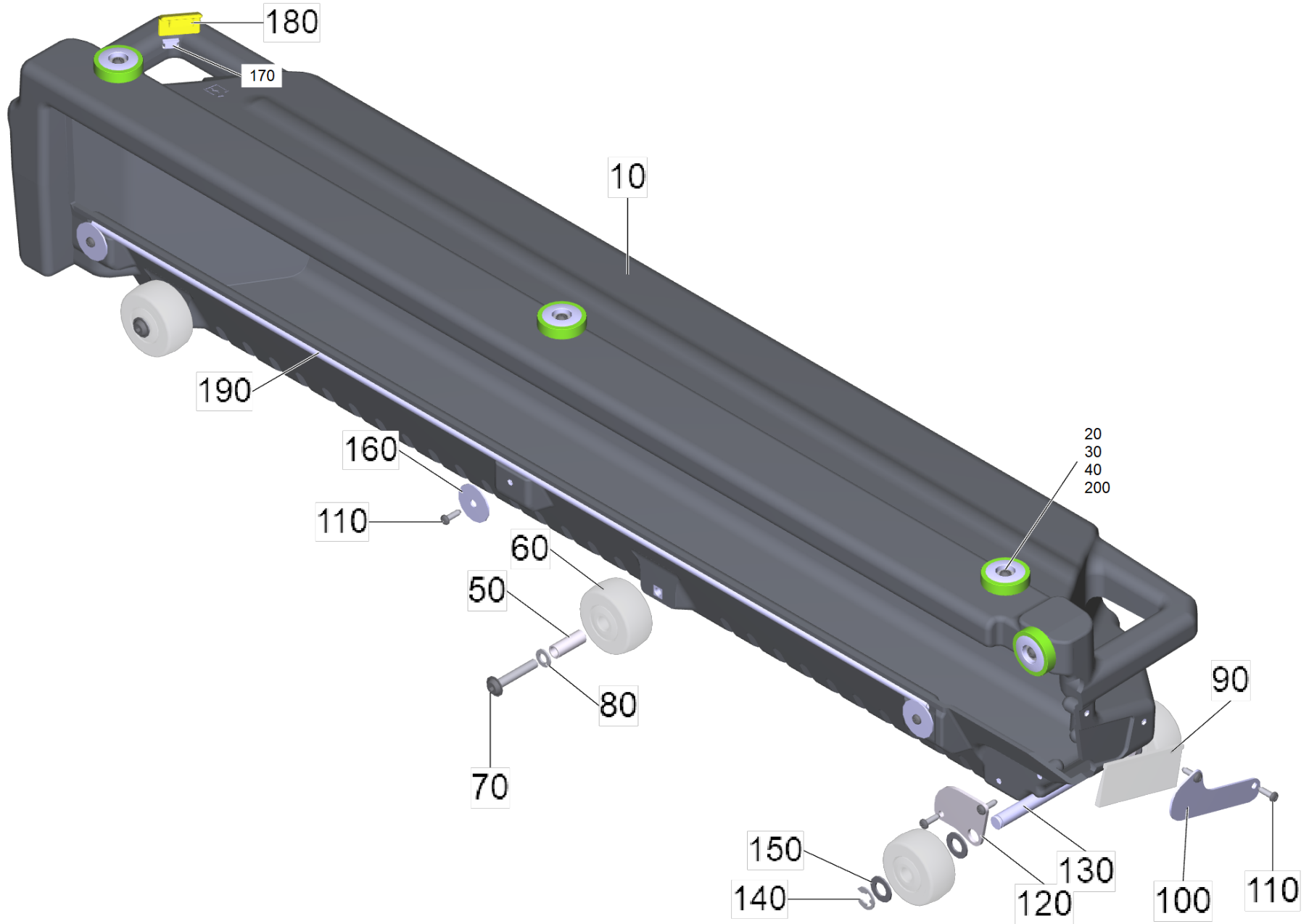


10 Motor Buerstenkopf 1100W für Ersatz (4.035-157.0)

---

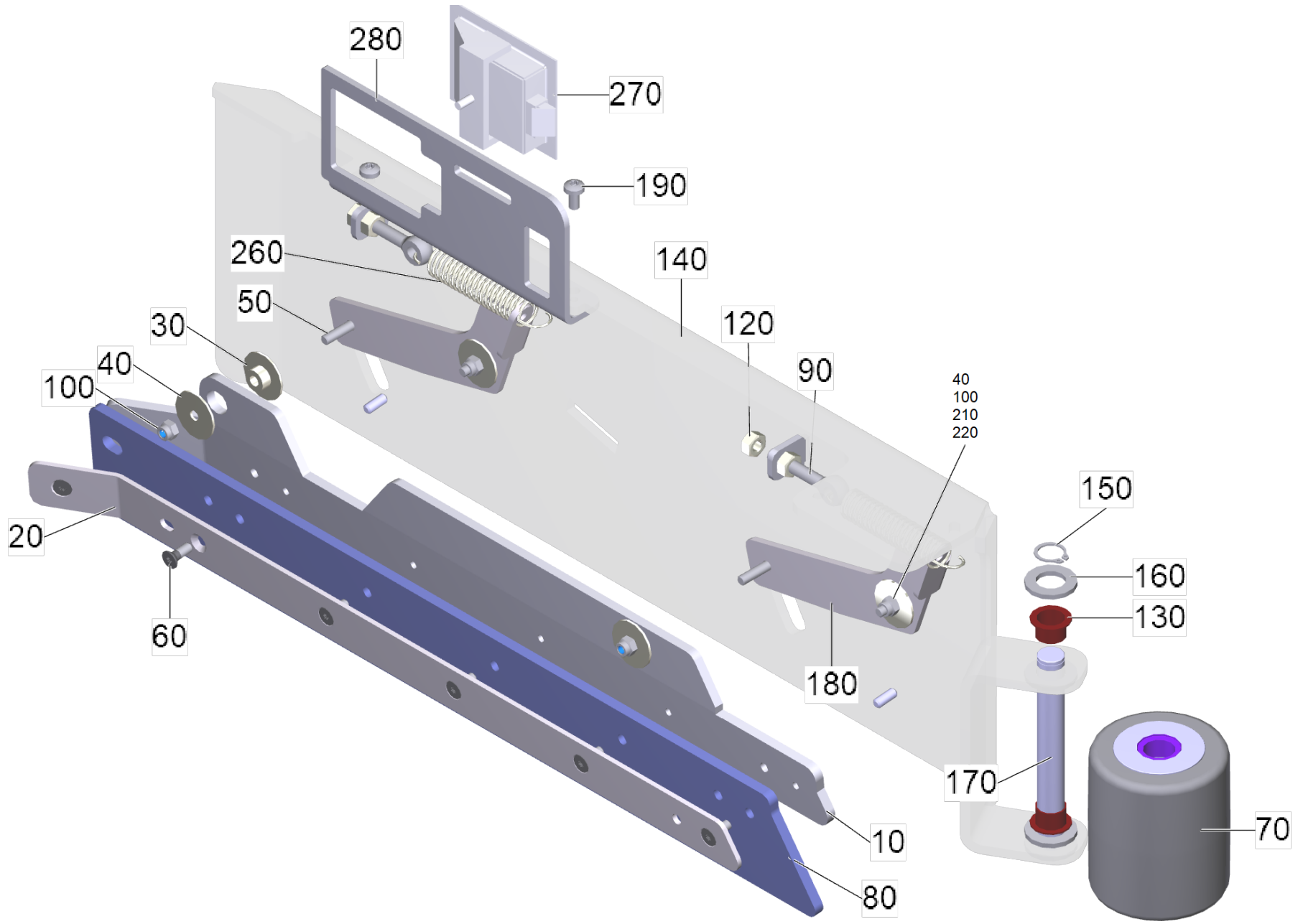
<b>POS</b>	<b>Artikelnr.</b>	<b>Beschreibung</b>	<b>Anzahl</b>	<b>Einheit</b>
10	6.610-023.0	Kohlebuerstensatz	1	ST





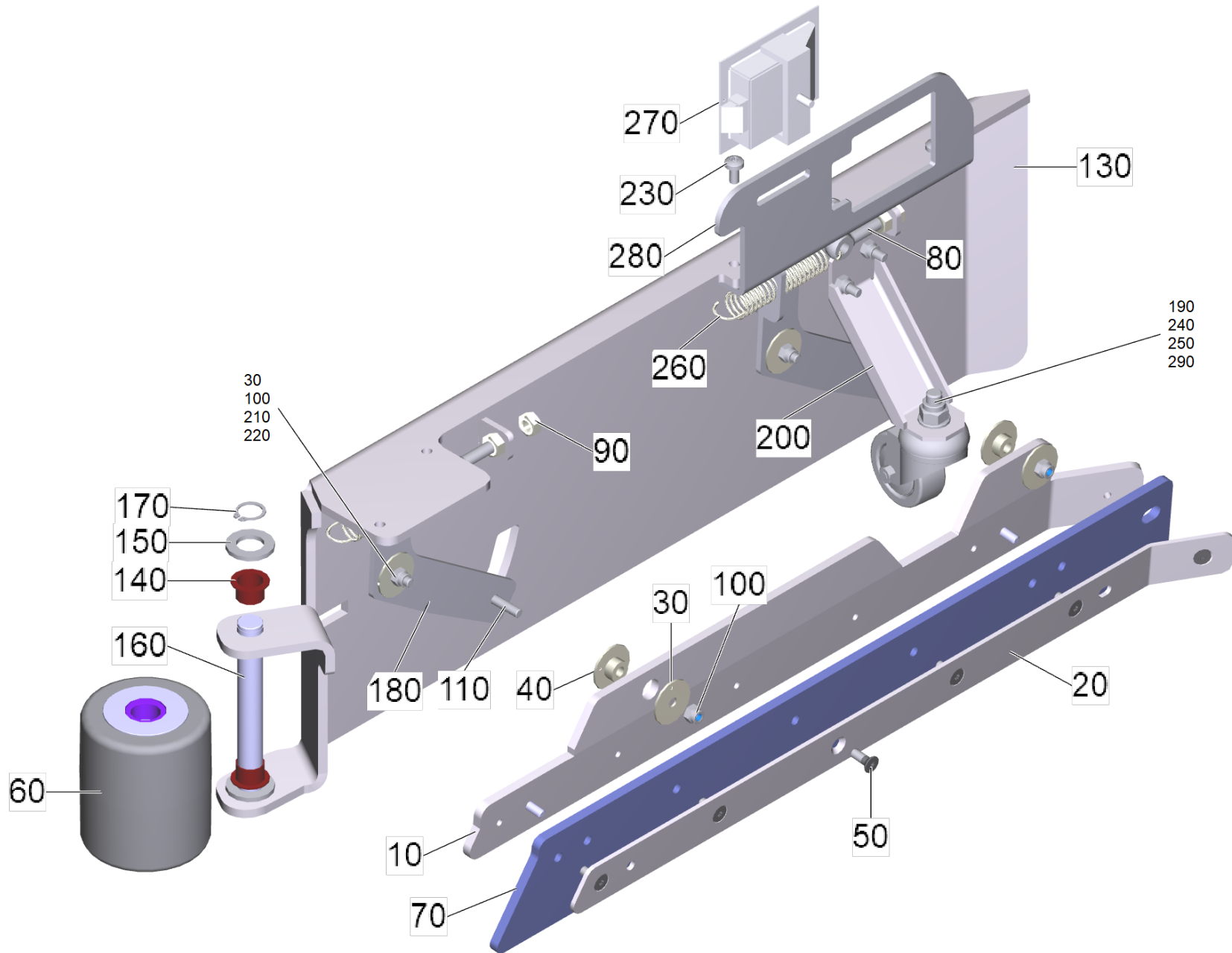
## 460 Kehrlade kpl. Industrie R 120

POS	Artikelnr.	Beschreibung	Anzahl	Einheit
10	5.250-474.0	Kehrlade Industrie R 120	1	ST
20	5.037-854.0	Rad Saugbalken	4	ST
30	5.037-018.0	Huelse	4	ST
40	7.312-282.0	Scheibe 5-A2 ISO 7093-1	4	ST
50	5.250-244.0	Huelse	2	ST
60	9.763-053.0	Rolle mit Kugellager	4	ST
70	7.306-330.0	Schraube M8x45 -A2 ISO 7380-2	2	ST
80	7.312-017.0	Scheibe 8-A2 ISO 7089	2	ST
90	5.250-290.0	Streifenbuerste Kehrlade	1	ST
100	5.250-245.0	Blech Befestigung Abstreiflippe	1	ST
110	7.303-104.0	Schraube 5x16 -A2-70 (IN6RD)	9	ST
120	5.250-246.0	Blech Aufnahme Transportrolle	2	ST
130	5.250-243.0	Achse	1	ST
140	7.343-047.0	Sicherungsscheibe 10-FST-A2E DIN 6799	2	ST
150	5.115-681.0	Scheibe	4	ST
160	5.036-650.0	Scheibe	3	ST
170	6.385-523.0	Klammer	1	ST
180	5.037-592.0	Formteil Griff gelb	1	ST
190	5.250-475.0	Versteifung Kehrlade R 120	1	ST
200	7.303-109.0	Schraube 5x25 -10.9-R2R (In6Rd)	4	ST



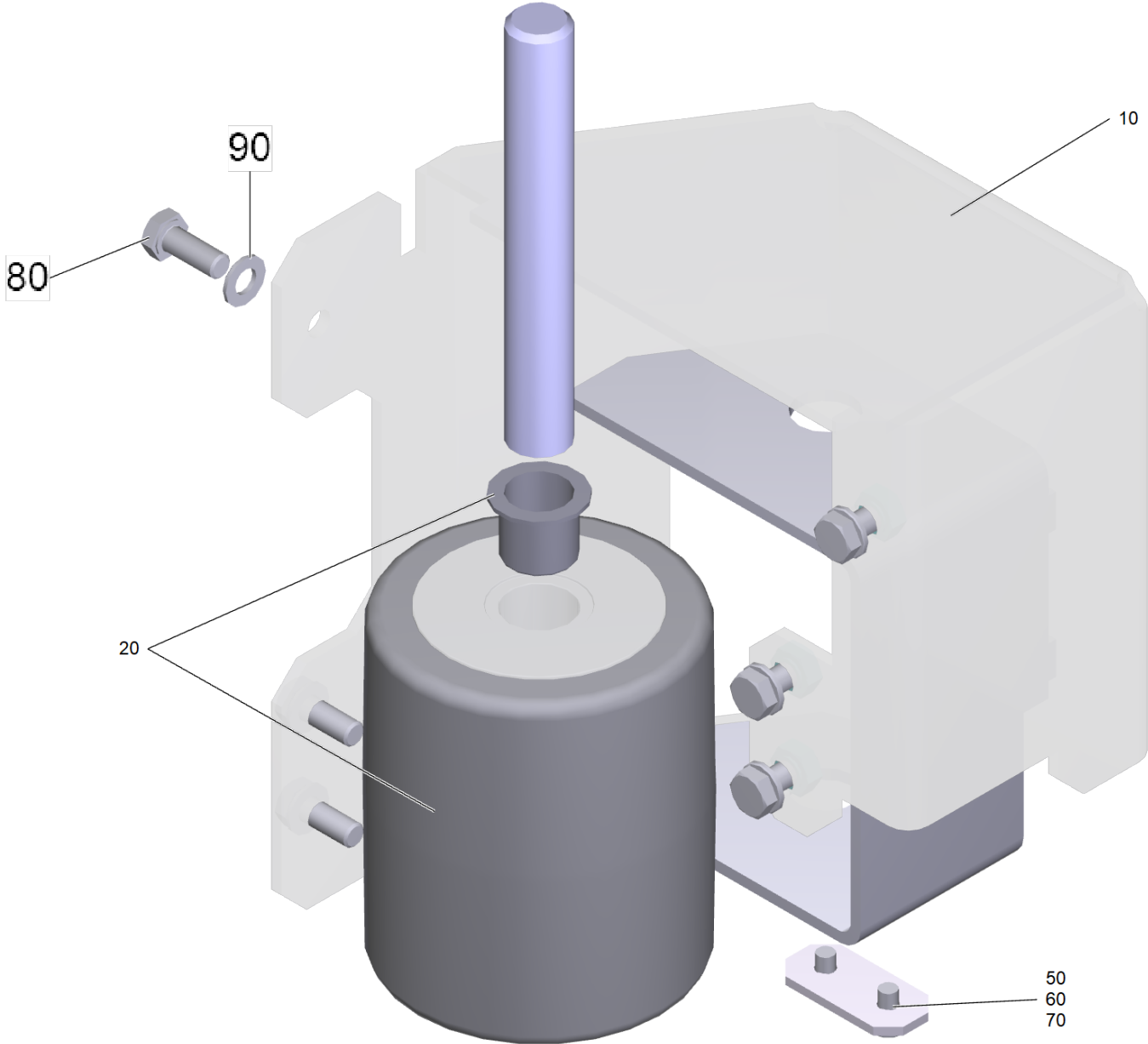
## 590 Abstreifer links kpl.

POS	Artikelnr.	Beschreibung	Anzahl	Einheit
10	4.250-162.0	Seitenblech links kpl.	1	ST
20	5.250-261.0	Halteblech Abstreiflippe links	1	ST
30	5.250-263.0	Huelse	2	ST
40	5.036-682.0	Scheibe	4	ST
50	7.306-143.0	Zyl.Schr. M6x25 -A4-70 ISO 4762	2	ST
60	7.305-053.0	Senkschraube M6x16-A2-70 (IN6RD)	6	ST
70	5.036-208.0	Abweisrolle	1	ST
80	4.250-166.0	Set Seitenschuerze oelfest	1	ST
80	4.250-167.0	Set Seitenschuerze	1	ST
90	7.303-260.0	Augenschraube LBM 8x50-4.6-A2E DIN 444	2	ST
100	7.311-512.0	6kt-Mutter M 6-8-A2E ISO 7040	4	ST
120	7.311-004.0	6kt-Mutter M8 -8-A3E ISO 4032	4	ST
130	6.437-484.0	Lagerbuchse	2	ST
140	4.250-089.0	Klappe links geschweisst	1	ST
150	7.343-005.0	Sicherungsring 16x1-FST-PHR DIN 471	2	ST
160	7.312-119.0	Scheibe 16 -200HV-ZNSH ISO 7089	4	ST
170	5.250-320.0	Bolzen	1	ST
180	5.250-264.0	Hebel links	2	ST
190	7.306-192.0	Schraube M 6x 12-A2-70 (In6Rd)	3	ST
210	7.305-129.0	Senkschraube M6x25 -A2-70 ISO 10642	2	ST
220	5.036-685.0	Huelse	2	ST
260	6.330-133.0	Zugfeder	2	ST
270	6.375-076.0	Schnappverschluss	1	ST
280	5.250-376.0	Blech Verriegelung links	1	ST



## 600 Abstreifer rechts kpl.

POS	Artikelnr.	Beschreibung	Anzahl	Einheit
10	4.250-161.0	Seitenblech rechts kpl.	1	ST
20	5.250-262.0	Halteblech Abstreiflippe rechts	1	ST
30	5.036-682.0	Scheibe	4	ST
40	5.250-263.0	Huelse	2	ST
50	7.305-053.0	Senkschraube M6x16-A2-70 (IN6RD)	6	ST
60	5.036-208.0	Abweisrolle	1	ST
70	4.250-166.0	Set Seitenschuerze oelfest	1	ST
70	4.250-167.0	Set Seitenschuerze	1	ST
80	7.303-260.0	Augenschraube LBM 8x50-4.6-A2E DIN 444	2	ST
90	7.311-004.0	6kt-Mutter M8 -8-A3E ISO 4032	4	ST
100	7.311-512.0	6kt-Mutter M 6-8-A2E ISO 7040	6	ST
110	7.306-143.0	Zyl.Schr. M6x25 -A4-70 ISO 4762	2	ST
130	4.250-088.0	Klappe rechts geschweisst	1	ST
140	6.437-484.0	Lagerbuchse	2	ST
150	7.312-119.0	Scheibe 16 -200HV-ZNSH ISO 7089	4	ST
160	5.250-320.0	Bolzen	1	ST
170	7.343-005.0	Sicherungsring 16x1-FST-PHR DIN 471	2	ST
180	5.250-265.0	Hebel rechts	2	ST
190	6.435-179.0	Lenkrolle fuer Fadenabweiser	1	ST
200	5.250-260.0	Halter Rolle hinten	1	ST
210	7.305-129.0	Senkschraube M6x25 -A2-70 ISO 10642	4	ST
220	5.036-685.0	Huelse	2	ST
230	7.306-192.0	Schraube M 6x 12-A2-70 (In6Rd)	3	ST
240	7.311-524.0	6kt-Mutter M10-A2-70 ISO 7040	1	ST
250	7.312-066.0	Scheibe 10 -A2 ISO 7089	2	ST
260	6.330-133.0	Zugfeder	2	ST
270	6.375-076.0	Schnappverschluss	1	ST
280	5.250-377.0	Blech Verriegelung rechts	1	ST
290	7.306-228.0	Zyl.Schr. M10x30 -A2-70 ISO 4762	1	ST



670 Abweiser rechts kpl.

---

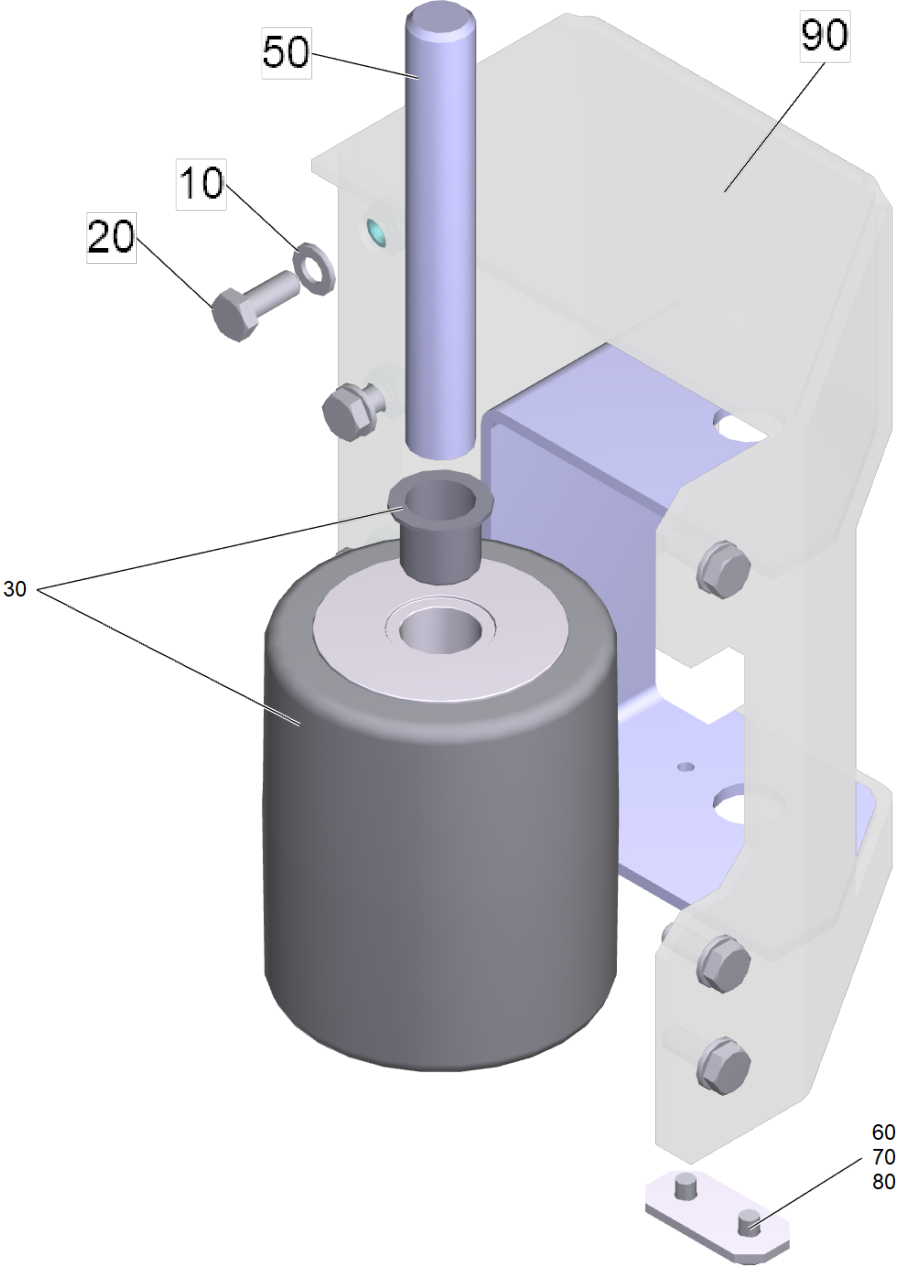
<b>POS</b>	<b>Artikelnr.</b>	<b>Beschreibung</b>	<b>Anzahl</b>	<b>Einheit</b>
10	4.250-173.0	Abweiser rechts geschweisst	1	ST
20	4.035-628.0	Abweisrolle komplett fuer Ersatz	1	ST
40	5.250-288.0	Bolzen vorne	1	ST
50	5.250-292.0	Blech	1	ST
60	7.306-087.0	Schraube M6x10 -8.8-R3R (In6Rd)	2	ST
70	7.312-026.0	Scheibe 6 -A2 ISO 7089	2	ST
80	7.304-397.0	6kt-Schraube M8x20-8.8-A2E ISO 4017	6	ST
90	7.312-004.0	Scheibe 8 -200HV-A3E ISO 7089	6	ST



20 Abweisrolle komplett fuer Ersatz (4.035-628.0)

---

<b>POS</b>	<b>Artikelnr.</b>	<b>Beschreibung</b>	<b>Anzahl</b>	<b>Einheit</b>
20	6.403-065.0	Gleitlager 2023-21	2	ST



680 Abstreifer links kpl.

<b>POS</b>	<b>Artikelnr.</b>	<b>Beschreibung</b>	<b>Anzahl</b>	<b>Einheit</b>
10	7.312-004.0	Scheibe 8 -200HV-A3E ISO 7089	6	ST
20	7.304-397.0	6kt-Schraube M8x20-8.8-A2E ISO 4017	6	ST
30	4.035-628.0	Abweisrolle komplett fuer Ersatz	1	ST
50	5.250-288.0	Bolzen vorne	1	ST
60	5.250-292.0	Blech	1	ST
70	7.306-087.0	Schraube M6x10 -8.8-R3R (In6Rd)	2	ST
80	7.312-026.0	Scheibe 6 -A2 ISO 7089	2	ST
90	4.250-176.0	Abweiser links geschweisst	1	ST

30 Abweisrolle komplett fuer Ersatz (4.035-628.0)

---

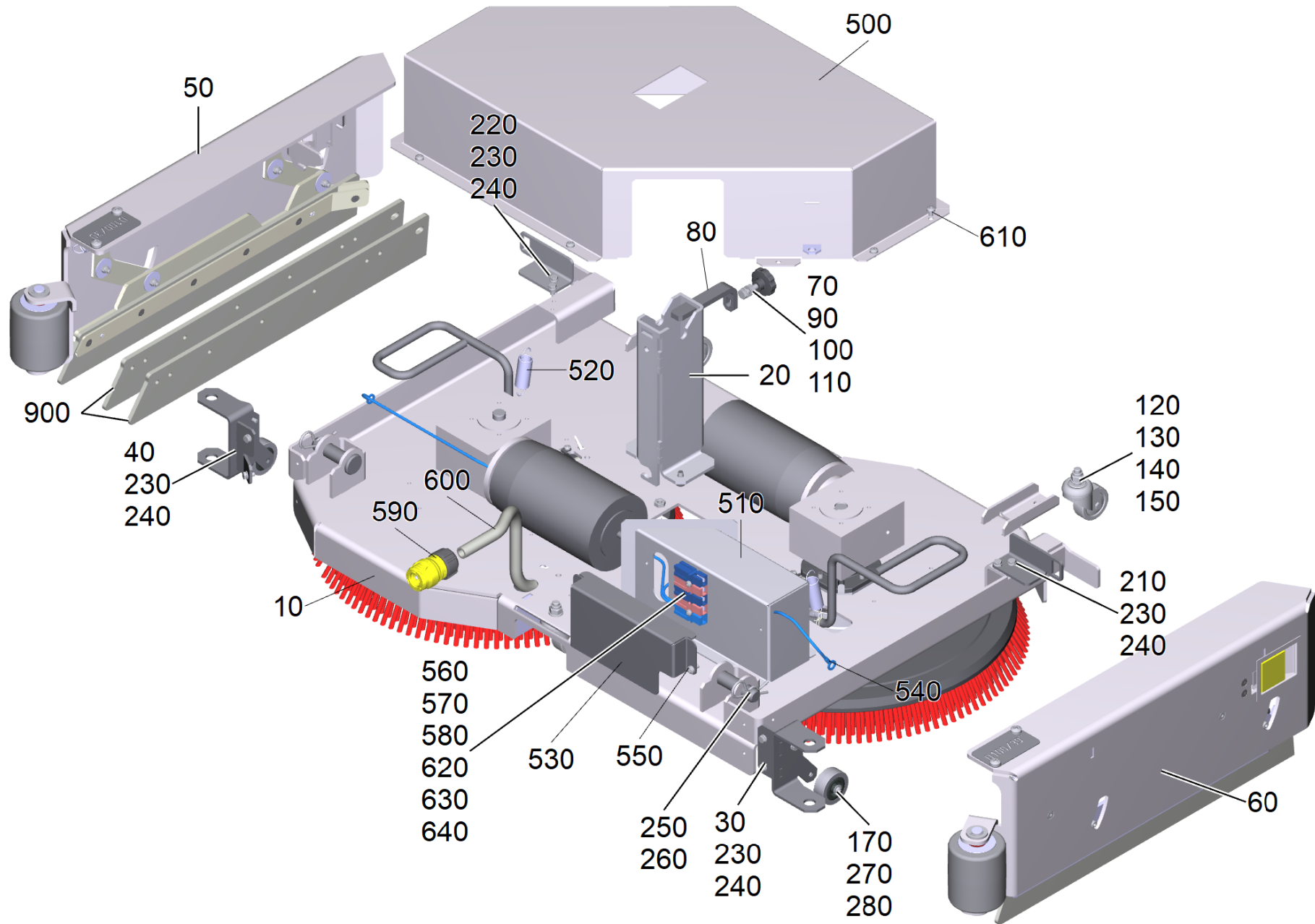
<b>POS</b>	<b>Artikelnr.</b>	<b>Beschreibung</b>	<b>Anzahl</b>	<b>Einheit</b>
20	6.403-065.0	Gleitlager 2023-21	2	ST

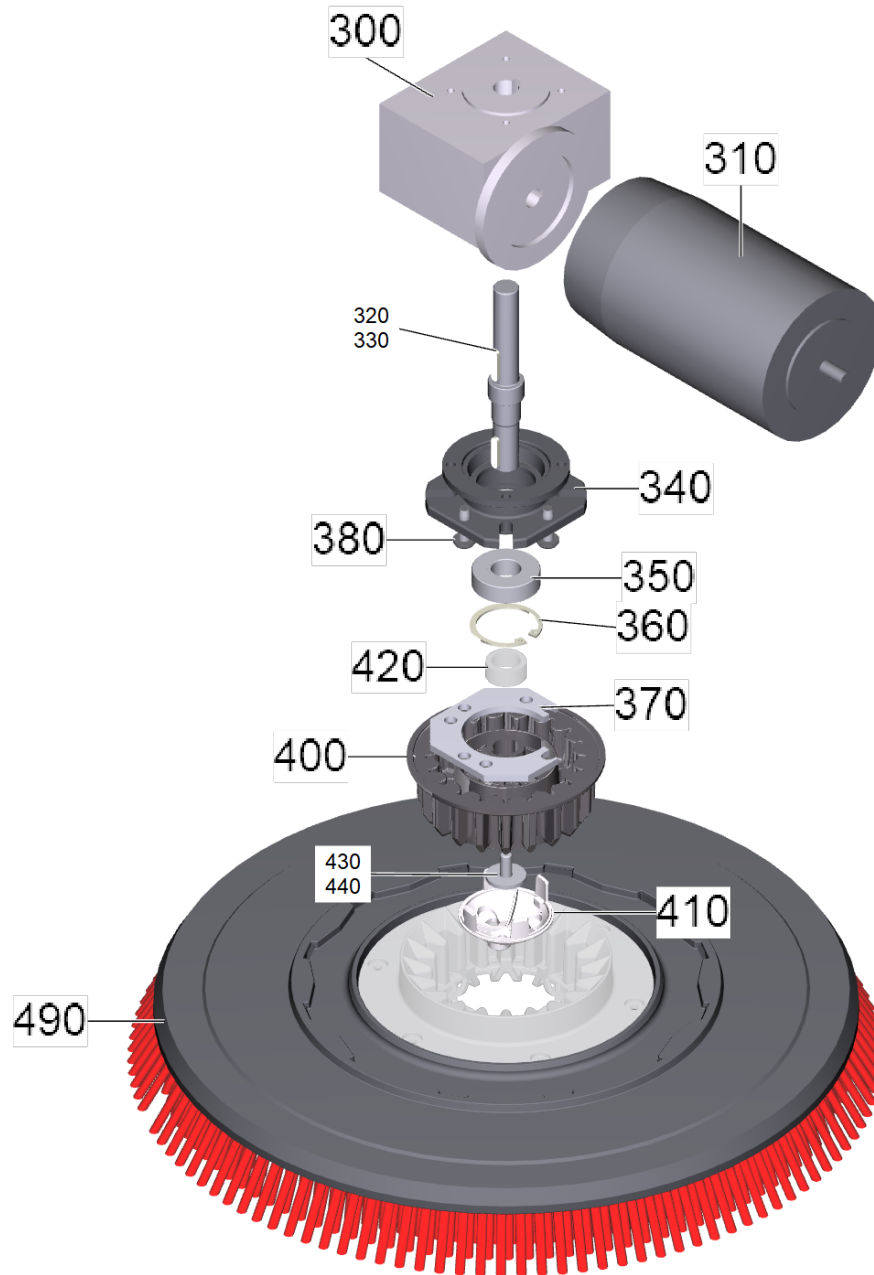
9022 Buerstenkopf D 100/ 39" (2.763-057.0)

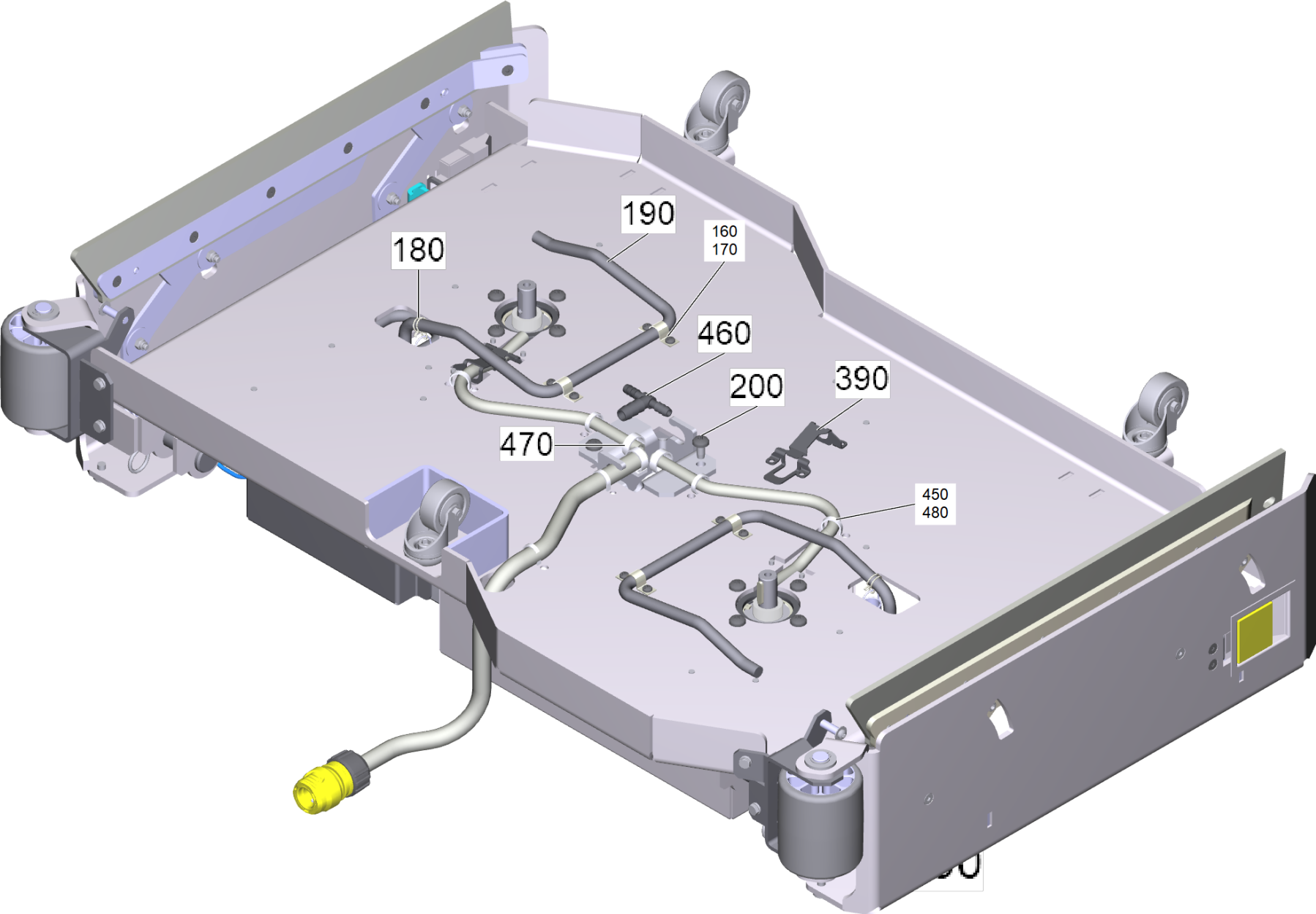
---

<b>POS</b>	<b>Beschreibung</b>	<b>Anzahl</b>	<b>Einheit</b>
10	Buerstenkopf D 100/ 39"	1	ST

---







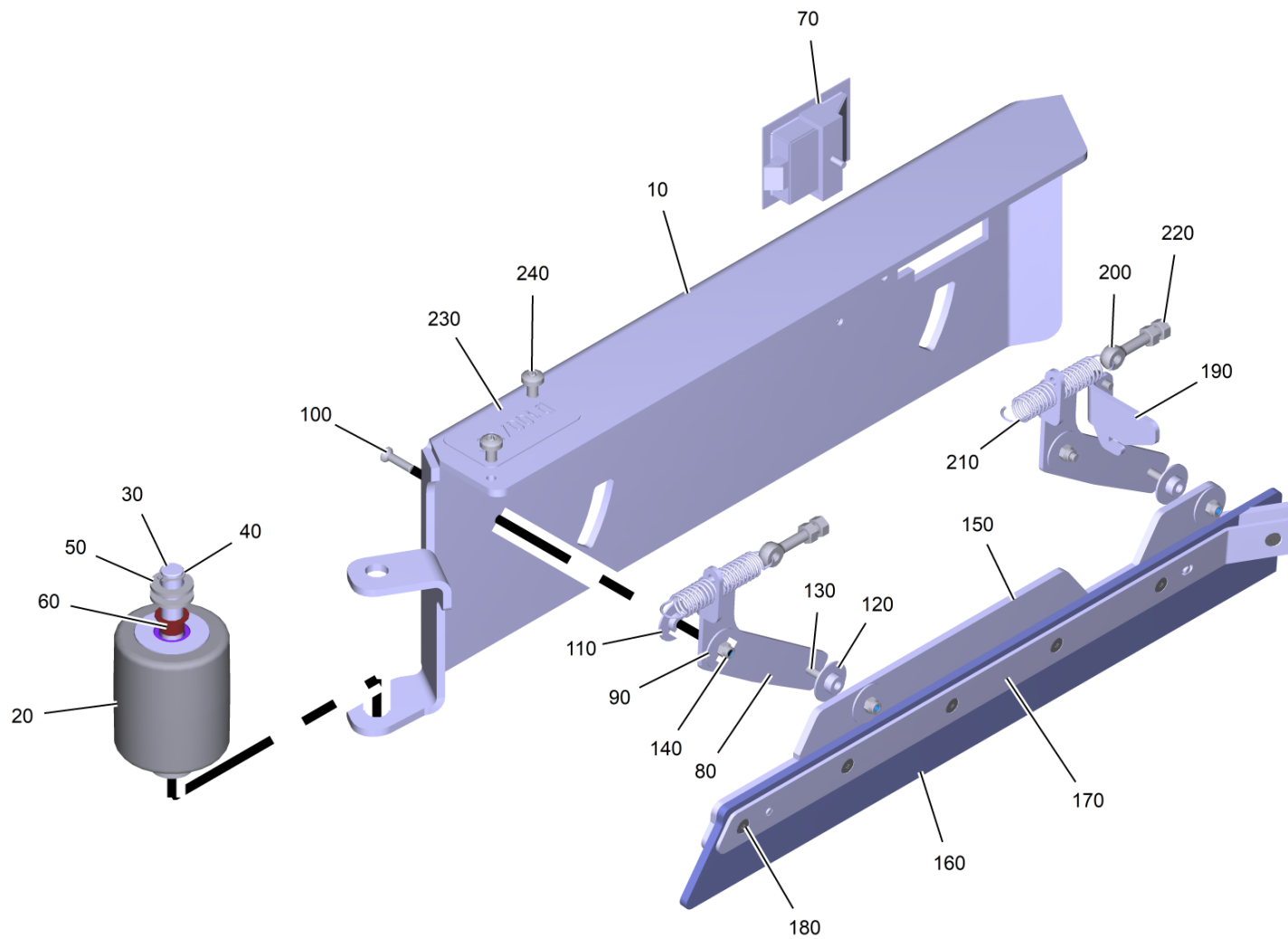


## 10 Buerstenkopf D 100/ 39"

POS	Artikelnr.	Beschreibung	Anzahl	Einheit
10	4.250-147.0	Grundblech kpl. D 100	1	ST
20	4.250-154.0	Halter kpl.	1	ST
30	4.250-150.0	Halter Rolle links	1	ST
40	4.250-151.0	Halter Rolle rechts	1	ST
50		Abstreifer rechts kpl.	1	ST
60		Abstreifer links kpl.	1	ST
70	6.310-184.0	Sterngriff M 8	1	ST
80	5.036-698.0	Verriegelung	1	ST
90	7.304-406.0	6kt-Schraube M 8x35-8.8-A2E ISO 4017	1	ST
100	7.312-004.0	Scheibe 8 -200HV-A3E ISO 7089	2	ST
110	7.311-004.0	6kt-Mutter M8 -8-A3E ISO 4032	1	ST
120	6.435-179.0	Lenkrolle fuer Fadenabweiser	3	ST
130	7.306-228.0	Zyl.Schr. M10x30 -A2-70 ISO 4762	3	ST
140	7.312-066.0	Scheibe 10 -A2 ISO 7089	6	ST
150	7.311-524.0	6kt-Mutter M10-A2-70 ISO 7040	3	ST
160	6.373-689.0	Rohrschelle	4	ST
170	7.306-180.0	Schraube M5x10-A2-70 (In6Rd)	16	ST
180	6.388-559.0	Schlauchschelle	2	ST
190	5.250-439.0	Buegel D 100	2	ST
200	7.303-067.0	Schraube M8x16 -St-P2R (In6Rd)	2	ST
210	5.250-430.0	Verriegelung links	1	ST
220	5.250-431.0	Verriegelung rechts	1	ST
230	7.312-026.0	Scheibe 6 -A2 ISO 7089	12	ST
240	7.304-552.0	6kt-Schr. M 6x12-A4-70 ISO 4017	12	ST
250	7.316-007.0	Federstecker 4-DR-vz DIN11024	2	ST
260	7.316-056.0	Bolzen B-20x70 -St-A2E ISO 2341	2	ST
270	6.435-309.0	Rad oelfest D50	2	ST
280	7.312-282.0	Scheibe 5-A2 ISO 7093-1	2	ST
300	6.454-075.0	Schneckengetriebe	2	ST
310	6.613-546.3	Gleichstrommotor	2	ST
320	5.100-566.0	Welle	2	ST
330	7.318-030.0	Passfeder 6x6x25 -C45K DIN 6885-1	4	ST
340	5.122-470.0	Flansch bearbeitet	2	ST

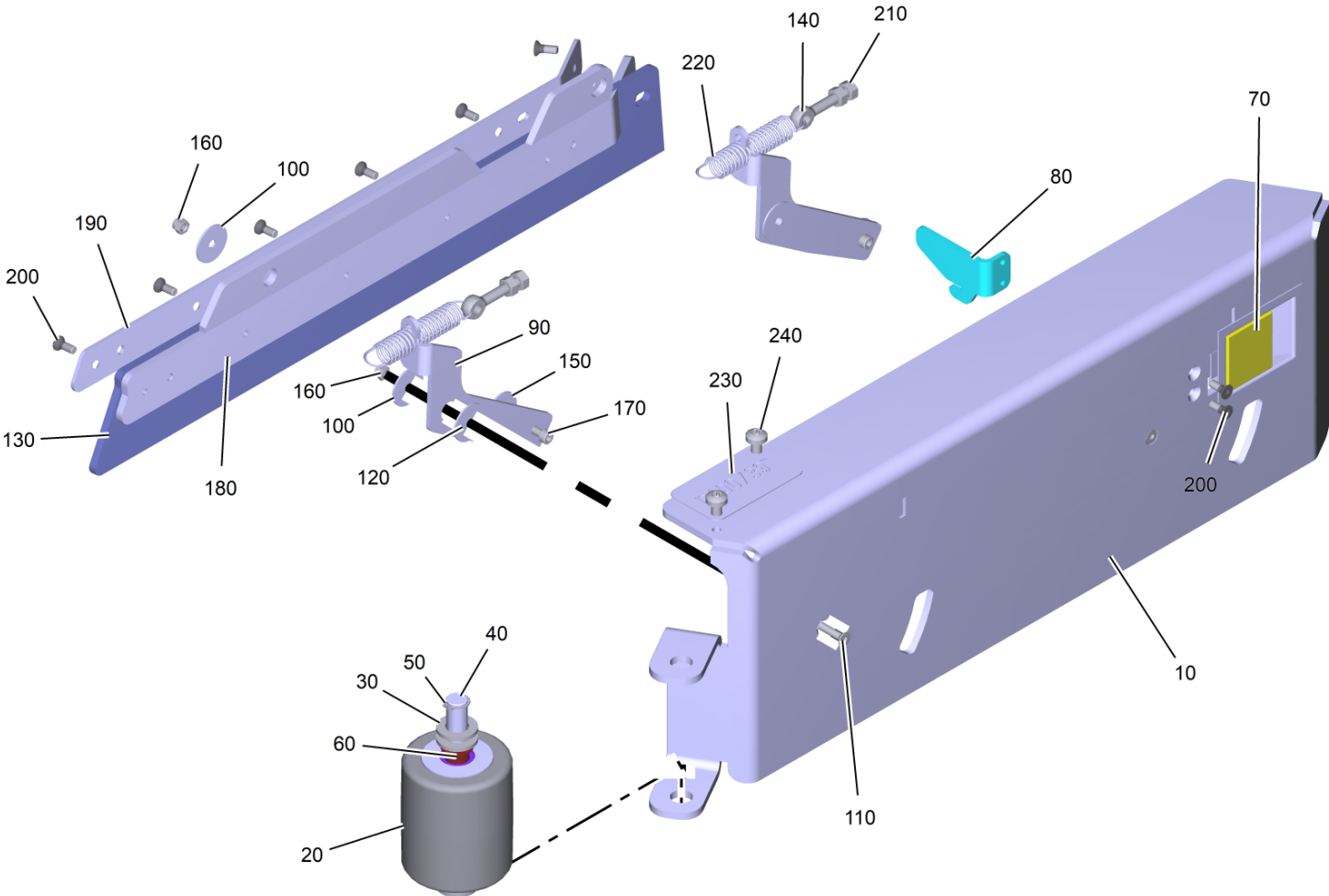
## 10 Buerstenkopf D 100/ 39"

POS	Artikelnr.	Beschreibung	Anzahl	Einheit
350	7.401-173.0	Kugellager 6204-2RS-WAELZLAGST DIN 625	2	ST
360	7.343-115.0	Sicherungsring 47x1,75 -St-ph DIN 472	2	ST
370	5.047-065.0	Unterlegplatte	2	ST
380	7.303-069.0	Schraube M 8x25-ST-R3R (IN6RD)	8	ST
390	5.047-064.0	Lasche	2	ST
400	5.037-537.0	Aufnahme Antrieb	2	ST
410	5.037-490.0	Fuehrung Wasser D-Kopf	2	ST
420	5.116-054.0	Huelse	2	ST
430	7.312-268.0	Scheibe 8 -A2 ISO 7094	2	ST
440	6.304-041.0	6kt-Schraube M8x20-A4-70 ISO 4017	2	ST
450	6.388-247.0	Schlauch DN8 -PVC	0,64	m
460	6.389-874.0	T-Schlauchtuelle	1	ST
470	6.641-474.0	Kabelband 8-210	3	ST
480	6.648-638.0	Kabelbinder T 30L	6	ST
490	4.905-026.0	Scheibenbuerste kpl. mittel rot 510 mm	2	ST
500	4.250-148.0	Abdeckhaube kpl.	1	ST
510	4.250-149.0	Halter Stecker kpl.	1	ST
520	6.330-093.0	Zugfeder	2	ST
530	5.250-256.0	Abdeckung	1	ST
540	4.822-173.0	Kabelbaum Buerstenkopf Erdung	1	ST
550	7.306-192.0	Schraube M 6x 12-A2-70 (In6Rd)	2	ST
560	7.306-184.0	Schraube M5x30 -A2-70 (In6Rd)	2	ST
570	7.311-002.0	6kt-Mutter M5 -6-A2E ISO 4032	2	ST
580	7.312-264.0	Scheibe 5-100HV-A3E ISO 7094	2	ST
590	2.645-191.0	Schlauchkupplung entry Universal	1	ST
600	6.390-892.0	Spiralschlauch NW12	0,52	m
610	7.306-190.0	Schraube M6x8 -A2-70 (In6Rd)	15	ST
620	6.643-043.0	Steckergehaeuse rot 75 A	2	ST
630	6.643-045.0	Steckergehaeuse blau 75 A	2	ST
640	6.650-460.0	Steckkontakt fuer Powerpole 75 A /10 mm²	4	ST
900	4.250-166.0	Set Seitenschuerze oelfest	1	ST
900	4.250-167.0	Set Seitenschuerze	1	ST



## 50 Abstreifer rechts kpl.

POS	Artikelnr.	Beschreibung	Anzahl	Einheit
10	4.250-153.0	Klappe rechts kpl.	1	ST
20	5.036-208.3	Abweisrolle	1	ST
30	5.250-320.0	Bolzen	1	ST
40	7.343-005.0	Sicherungsring 16x1-FST-PHR DIN 471	2	ST
50	7.312-119.0	Scheibe 16 -200HV-ZNSH ISO 7089	4	ST
60	6.437-484.0	Lagerbuchse	2	ST
70	6.375-076.0	Schnappverschluss	1	ST
80	5.250-265.0	Hebel rechts	2	ST
90	5.036-682.0	Scheibe	4	ST
100	7.305-129.0	Senkschraube M6x25 -A2-70 ISO 10642	2	ST
110	5.036-685.0	Huelse	2	ST
120	5.250-263.0	Huelse	2	ST
130	7.306-143.0	Zyl.Schr. M6x25 -A4-70 ISO 4762	2	ST
140	7.311-512.0	6kt-Mutter M 6-8-A2E ISO 7040	4	ST
150	4.250-161.0	Seitenblech rechts kpl.	1	ST
160	4.250-167.0	Set Seitenschuerze	1	ST
170	5.250-262.0	Halteblech Abstreiflippe rechts	1	ST
180	7.305-053.0	Senkschraube M6x16-A2-70 (IN6RD)	8	ST
190	5.250-443.0	Lasche rechts	1	ST
200	7.303-260.0	Augenschraube LBM 8x50-4.6-A2E DIN 444	2	ST
210	6.330-133.0	Zugfeder	2	ST
220	7.311-004.0	6kt-Mutter M8 -8-A3E ISO 4032	4	ST
230	5.250-462.0	Namensschild Buerstenkopf D100/39"	1	ST
240	7.306-223.0	Schraube M8x12 -A2-70 (In6Rd)	2	ST



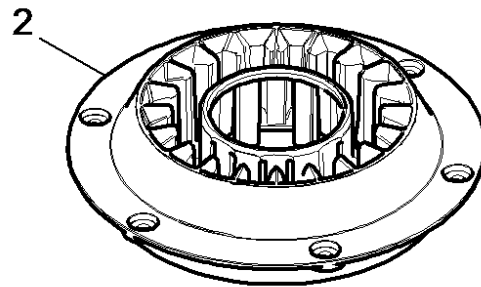
## 60 Abstreifer links kpl.

POS	Artikelnr.	Beschreibung	Anzahl	Einheit
10	4.250-152.0	Klappe links kpl.	1	ST
20	5.036-208.3	Abweisrolle	1	ST
30	7.312-119.0	Scheibe 16 -200HV-ZNSH ISO 7089	4	ST
40	5.250-320.0	Bolzen	1	ST
50	7.343-005.0	Sicherungsring 16x1-FST-PHR DIN 471	2	ST
60	6.437-484.0	Lagerbuchse	2	ST
70	6.375-076.0	Schnappverschluss	1	ST
80	5.250-444.0	Lasche links	1	ST
90	5.250-264.0	Hebel links	2	ST
100	5.036-682.0	Scheibe	4	ST
110	7.305-129.0	Senkschraube M6x25 -A2-70 ISO 10642	2	ST
120	5.036-685.0	Huelse	2	ST
130	4.250-167.0	Set Seitenschuerze	1	ST
140	7.303-260.0	Augenschraube LBM 8x50-4.6-A2E DIN 444	2	ST
150	5.250-263.0	Huelse	2	ST
160	7.311-512.0	6kt-Mutter M 6-8-A2E ISO 7040	4	ST
170	7.306-143.0	Zyl.Schr. M6x25 -A4-70 ISO 4762	2	ST
180	4.250-162.0	Seitenblech links kpl.	1	ST
190	5.250-261.0	Halteblech Abstreiflippe links	1	ST
200	7.305-053.0	Senkschraube M6x16-A2-70 (IN6RD)	8	ST
210	7.311-004.0	6kt-Mutter M8 -8-A3E ISO 4032	4	ST
220	6.330-133.0	Zugfeder	2	ST
230	5.250-462.0	Namensschild Buerstenkopf D100/39"	1	ST
240	7.306-223.0	Schraube M8x12 -A2-70 (In6Rd)	2	ST

### 310 Gleichstrommotor (6.613-546.3)

---

<b>POS</b>	<b>Artikelnr.</b>	<b>Beschreibung</b>	<b>Anzahl</b>	<b>Einheit</b>
9999	6.610-058.0	Kohlebuerstensatz	1	ST





490 Scheibenbuerste kpl. mittel rot 510 mm (4.905-026.0)

---

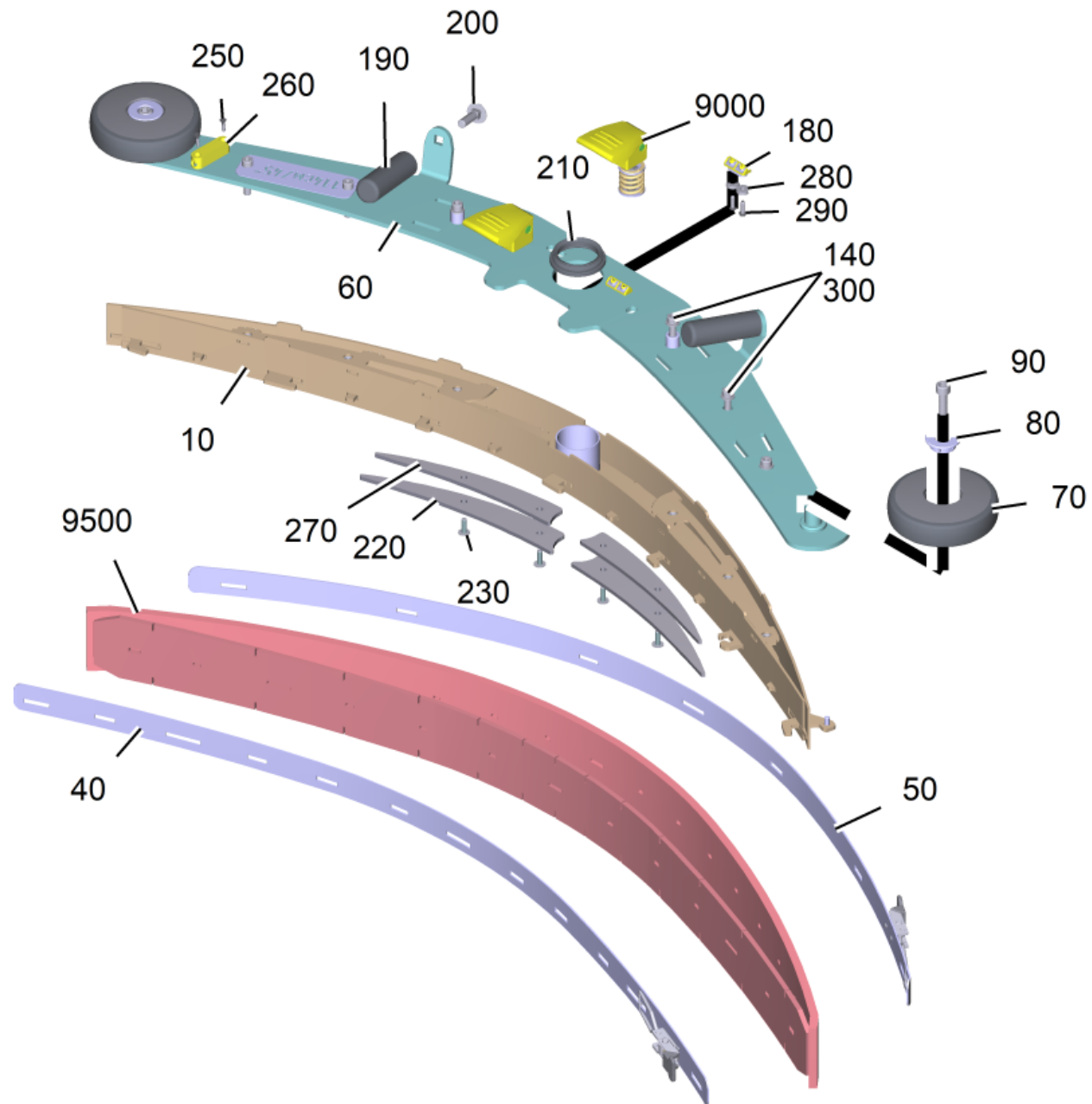
<b>POS</b>	<b>Artikelnr.</b>	<b>Beschreibung</b>	<b>Anzahl</b>	<b>Einheit</b>
2	5.033-002.0	Aufnahme Buerste SWS	1	ST

9030 Saugbalken parabolisch 1140mm/45in Industrial (4.777-104.0)

---

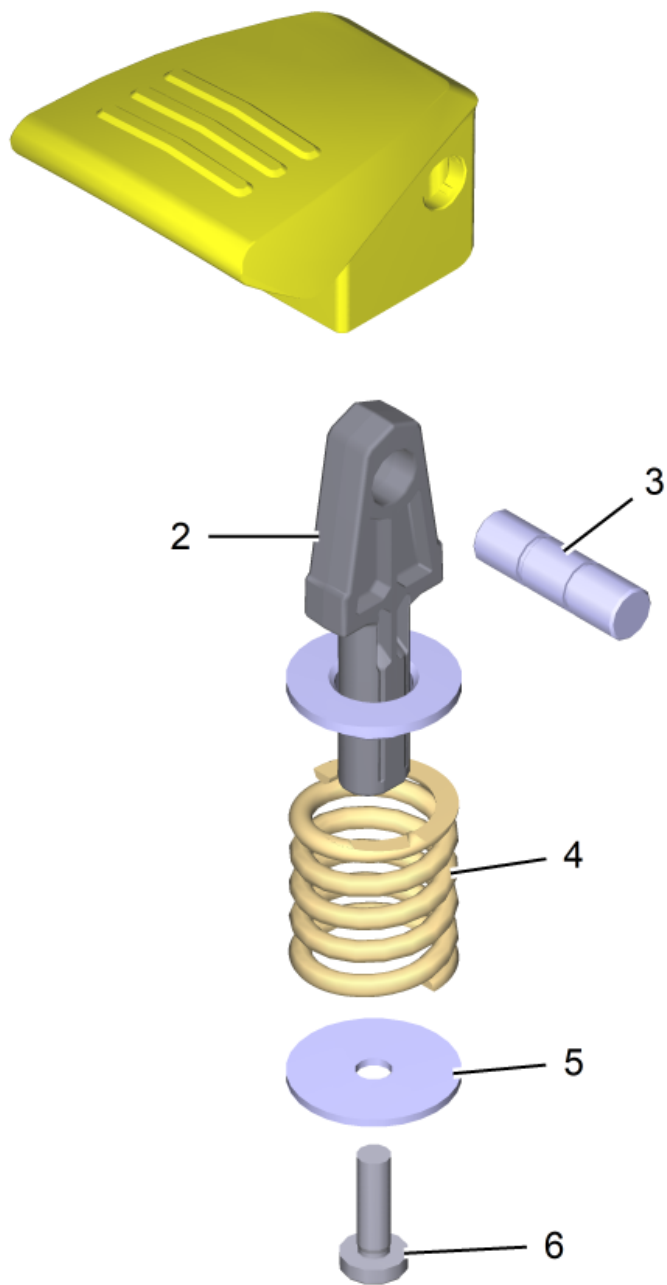
<b>POS</b>	<b>Beschreibung</b>	<b>Anzahl</b>	<b>Einheit</b>
10	Saugbalken parabolisch 1140mm/45in Industrial	1	ST

---



## 10 Saugbalken parabolisch 1140mm/45in Industrial

POS	Artikelnr.	Beschreibung	Anzahl	Einheit
10	4.097-002.0	Unterteil parabolisch 1140mm/45in	1	ST
40	4.250-095.0	Spannband vorne parabolisch 1140mm/45in	1	ST
50	4.250-094.0	Spannband hinten parabolisch 1140mm/45in	1	ST
60	4.097-004.0	Oberteil parabolisch 1140mm/45in	1	ST
70	5.039-346.0	Abweisrolle D125	2	ST
80	5.039-373.0	Befestigungsscheibe Abweisrolle M10	2	ST
90	7.306-063.0	Zyl.Schr. M10x30-8.8-A3E ISO4762	2	ST
140	7.312-017.0	Scheibe 8-A2 ISO 7089	4	ST
180	4.035-626.0	Klotz Ueberlastungsschutz Set	1	ST
190	5.321-702.0	Griff	2	ST
200	7.303-216.0	Fl.Rd.Schr. M10x35 -8.8-A2E DIN 603	2	ST
210	5.250-247.0	Dichtung Saugbalken	1	ST
220	5.250-361.0	Blech Luft Fuehrung	2	ST
230	7.306-013.0	Flachkopfschraube M6x18 -A2-70 ISO 7380-2	4	ST
250	7.305-019.0	Senkschraube M4x16 -8.8-P2R (In6Rd)	2	ST
260	6.803-071.0	Libelle	1	ST
270	5.250-392.0	Blech Luftfuehrung innen	2	ST
280	7.312-282.0	Scheibe 5-A2 ISO 7093-1	16	ST
290	7.303-104.0	Schraube 5x16 -A2-70 (IN6RD)	4	ST
300	7.306-075.0	Zyl.Schr. M 8x 40-8.8-A2E ISO 4762	6	ST
9000	4.035-625.0	Exzenterhebel kpl.	2	ST
9500	4.250-137.0	Sauglippe Set Standard 1140mm/45in	1	ST
9500	4.250-143.0	Sauglippe Set PU 1140mm/45in	1	ST



9000 Exzenterhebel kpl. (4.035-625.0)

---

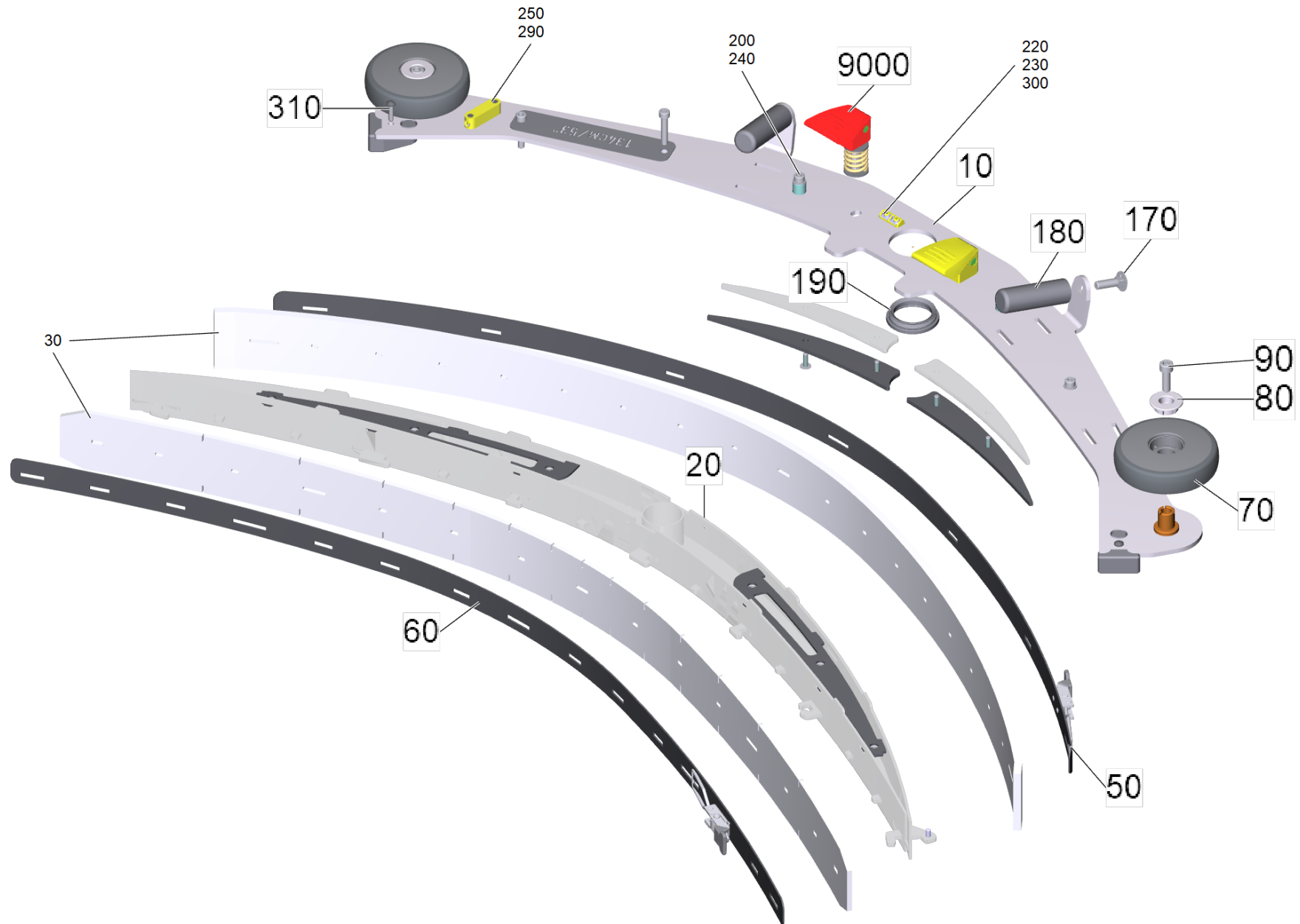
<b>POS</b>	<b>Artikelnr.</b>	<b>Beschreibung</b>	<b>Anzahl</b>	<b>Einheit</b>
2	5.039-408.0	Exzenterhebel Linearfuehrung Fertigteil	1	ST
3	5.250-411.3	Bolzen fuer Ersatz	1	ST
4	5.039-372.0	Druckfeder	1	ST
5	7.312-007.0	Scheibe 6,4x30x1,5 - A2-70 DIN 522-C	1	ST
6	7.306-194.0	Schraube M6x20 -A2-70 ISO 14583	1	ST

9031 Saugbalken parabolisch 1340mm/53in Industrial (4.777-110.0)

---

<b>POS</b>	<b>Beschreibung</b>	<b>Anzahl</b>	<b>Einheit</b>
10	Saugbalken parabolisch 1340mm/53in Industrial	1	ST

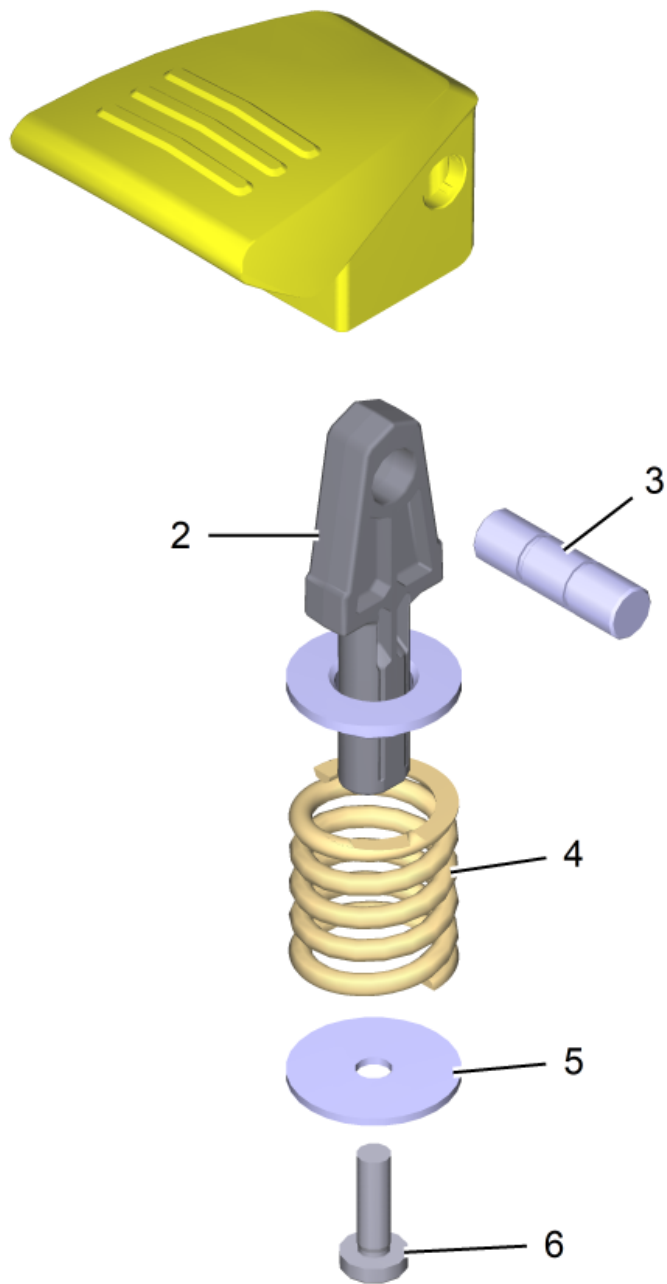
---





## 10 Saugbalken parabolisch 1340mm/53in Industrial

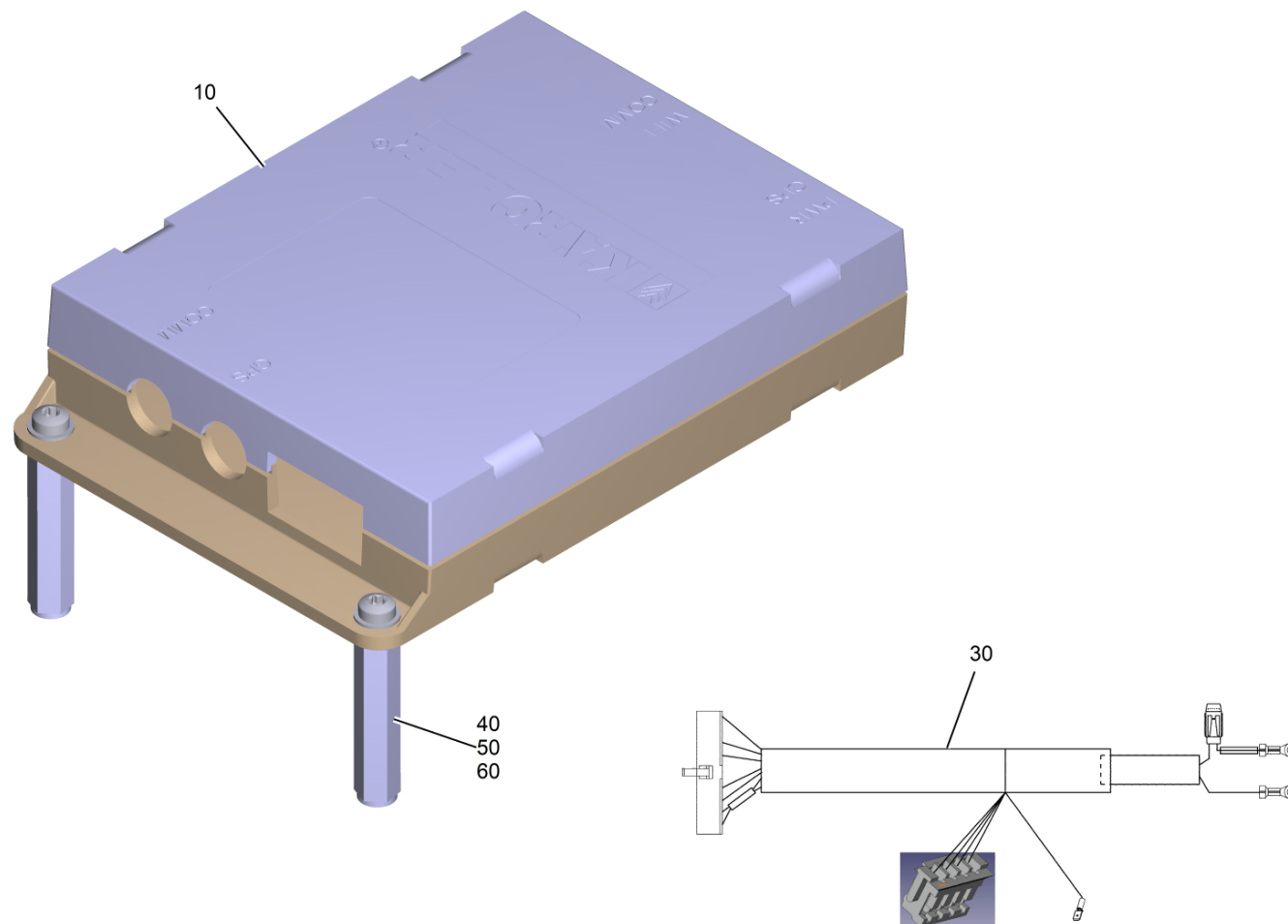
POS	Artikelnr.	Beschreibung	Anzahl	Einheit
10	4.250-168.0	Oberteil parabolisch 1340mm/53in	1	ST
20	4.250-169.0	Unterteil parabolisch 1340mm/53in	1	ST
30	4.250-178.0	Sauglippe Set Standard 1340mm/53in	1	ST
30	4.250-179.0	Sauglippe Set PU 1340mm/53in	1	ST
50	4.250-170.0	Spannband hinten parabolisch 1340mm/53in	1	ST
60	4.250-171.0	Spannband vorne parabolisch 1340mm/53in	1	ST
70	5.039-346.0	Abweisrolle D125	2	ST
80	5.039-373.0	Befestigungsscheibe Abweisrolle M10	2	ST
90	7.306-063.0	Zyl.Schr. M10x30-8.8-A3E ISO4762	2	ST
110	5.039-372.0	Druckfeder	2	ST
120	7.312-007.0	Scheibe 6,4x30x1,5 - A2-70 DIN 522-C	2	ST
130	7.306-194.0	Schraube M6x20 -A2-70 ISO 14583	2	ST
140	5.039-408.0	Exzenterhebel Linearfuehrung Fertigteil	2	ST
170	7.303-216.0	Fl.Rd.Schr. M10x35 -8.8-A2E DIN 603	2	ST
180	5.321-702.0	Griff	2	ST
190	5.250-247.0	Dichtung Saugbalken	1	ST
200	7.306-075.0	Zyl.Schr. M 8x 40-8.8-A2E ISO 4762	6	ST
220	7.312-282.0	Scheibe 5-A2 ISO 7093-1	16	ST
230	7.303-104.0	Schraube 5x16 -A2-70 (IN6RD)	4	ST
240	7.312-017.0	Scheibe 8-A2 ISO 7089	4	ST
250	6.803-071.0	Libelle	1	ST
260	5.250-392.0	Blech Luftfuehrung innen	2	ST
270	5.250-361.0	Blech Luft Fuehrung	2	ST
280	7.306-013.0	Flachkopfschraube M6x18 -A2-70 ISO 7380-2	4	ST
290	7.305-019.0	Senkschraube M4x16 -8.8-P2R (In6Rd)	2	ST
300	5.250-488.0	Klotz Ueberlastungsschutz	2	ST
310	7.303-113.0	Schraube 6x25 -10.9-R2R (In6Rd)	2	ST
9000	4.035-625.0	Exzenterhebel kpl.	2	ST



9000 Exzenterhebel kpl. (4.035-625.0)

---

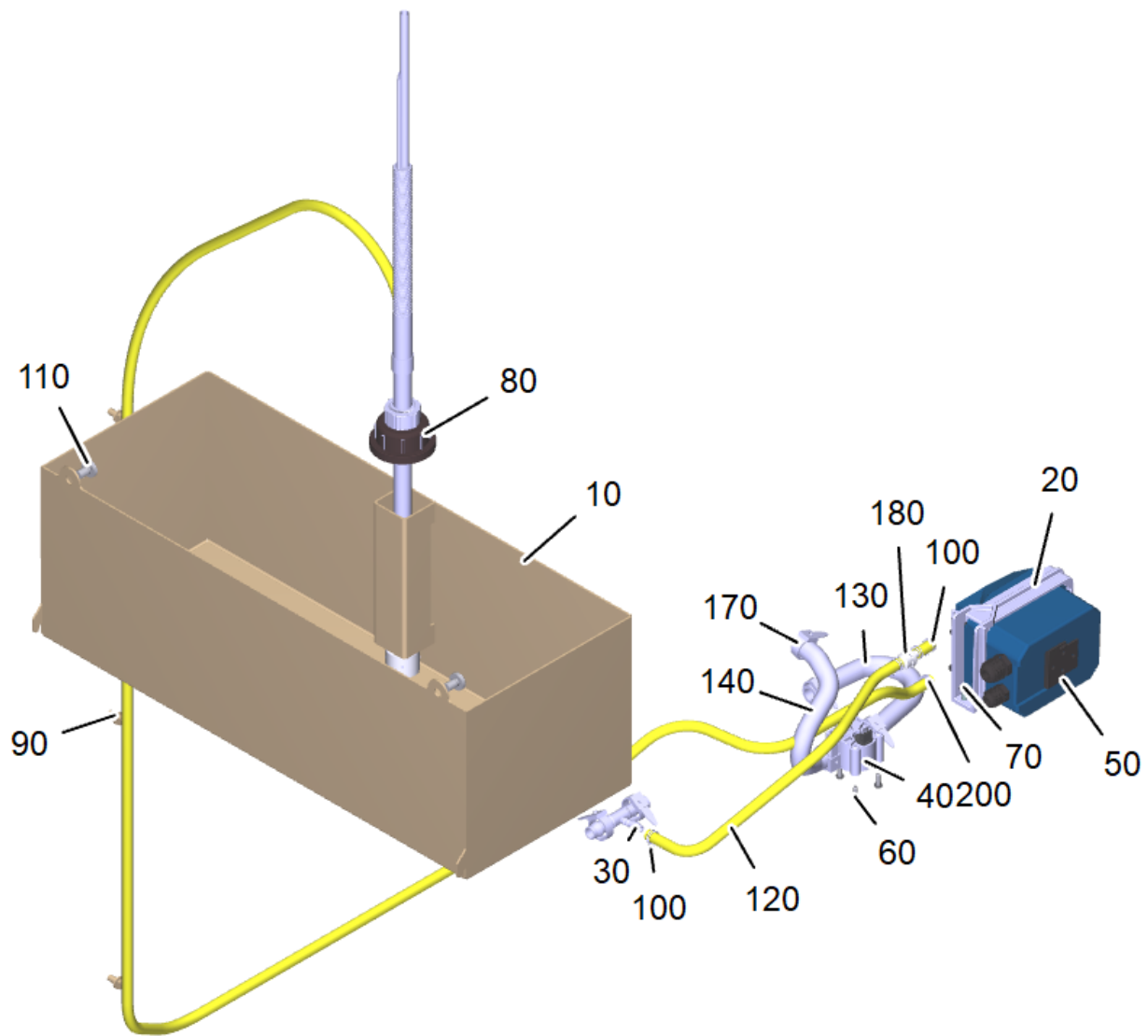
<b>POS</b>	<b>Artikelnr.</b>	<b>Beschreibung</b>	<b>Anzahl</b>	<b>Einheit</b>
2	5.039-408.0	Exzenterhebel Linearfuehrung Fertigteil	1	ST
3	5.250-411.3	Bolzen fuer Ersatz	1	ST
4	5.039-372.0	Druckfeder	1	ST
5	7.312-007.0	Scheibe 6,4x30x1,5 - A2-70 DIN 522-C	1	ST
6	7.306-194.0	Schraube M6x20 -A2-70 ISO 14583	1	ST



9500 KEM Machine Connect B 260 RI (2.644-388.0)

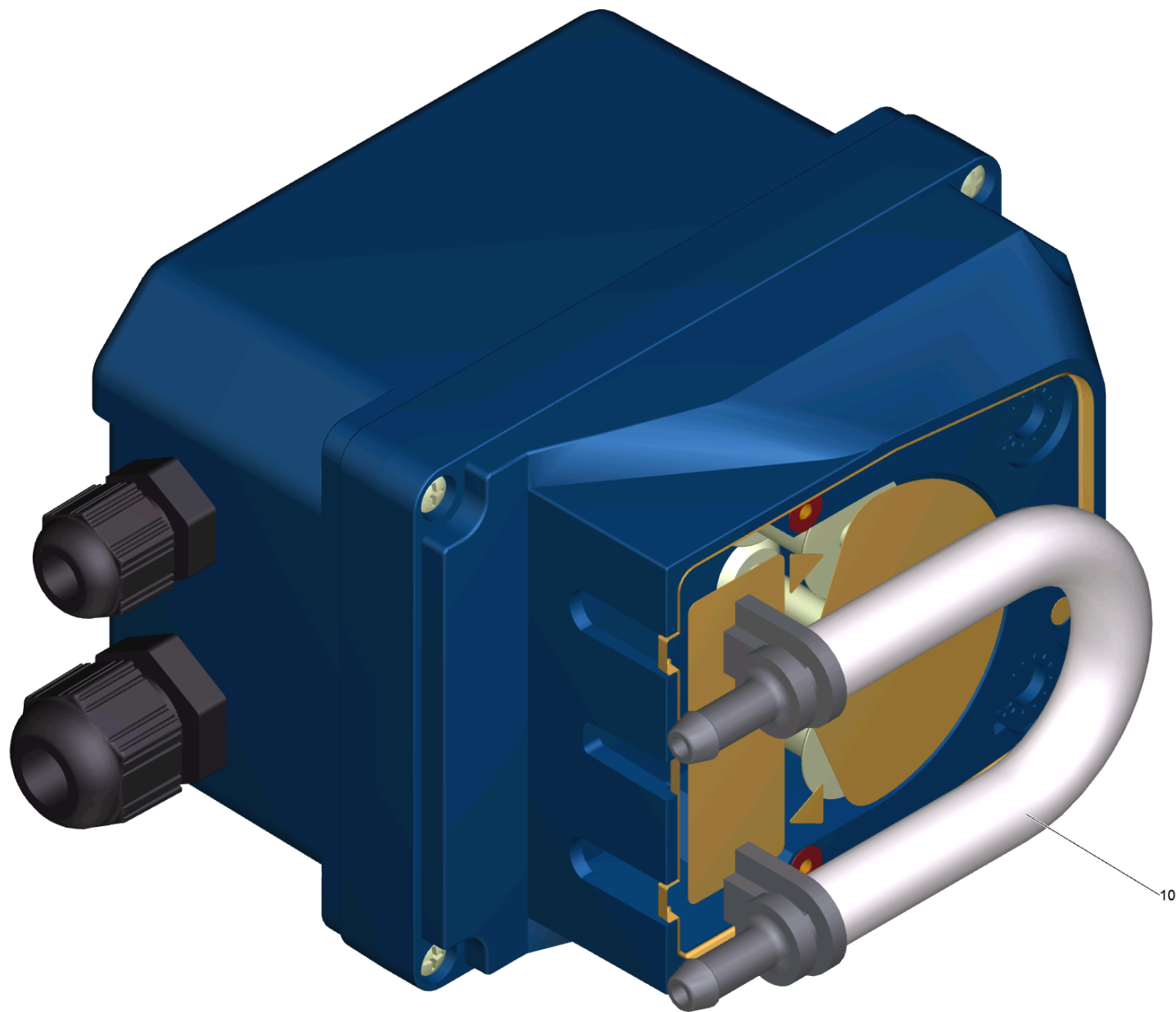
---

<b>POS</b>	<b>Artikelnr.</b>	<b>Beschreibung</b>	<b>Anzahl</b>	<b>Einheit</b>
10	4.683-351.0	KEM Machine Connect Module V1.5-1 FC *EU	1	ST
30	4.823-346.0	Kabelbaum Anbindung TCU-Unit B260RI	1	ST
40	6.316-002.0	Distanzbolzen Kunststoff M3x30	3	ST
50	7.306-204.0	Schraube M 3X 10-A2-70 (IN6RD)	3	ST
60	7.312-043.0	Scheibe 3-A2 ISO 7089	3	ST



## 9520 ABS Dosierung RM B260RI (2.644-368.0)

POS	Artikelnr.	Beschreibung	Anzahl	Einheit
10	4.250-123.0	Wanne RM kpl.	1	ST
20	5.035-721.0	Halter RM Pumpe	1	ST
30	6.395-188.0	T-Stueck 12-6-12	1	ST
40	6.429-038.3	Durchflussmesser	1	ST
50	6.762-231.0	Dosierpumpe Anschluss DN6	1	ST
60	7.303-095.0	Schraube 4x12-ST-10.9-R2R (IN6RD)	3	ST
70	7.306-394.0	Schraube M5x12 -8.8-ZNBHL ISO 14583	1	ST
80	6.632-056.0	Sauglanze DN45	1	ST
90	6.650-605.0	Kabelbinder mit Clip	3	ST
100	6.389-924.0	Schlauchschelle	4	ST
110	7.306-223.0	Schraube M8x12 -A2-70 (In6Rd)	2	ST
120	6.391-341.0	Schlauch Chemie DN 6	0,5	m
130	6.390-324.0	Schlauch DN16	0,25	m
140	6.390-324.0	Schlauch DN16	0,3	m
150	6.646-305.0	Stecker Anschluss Female 18-24 AWG	1	ZST
160	6.647-082.0	Kabelband	5	ST
170	6.641-474.0	Kabelband 8-210	6	ST
180	6.412-015.0	Rueckschlagventil	1	ST
200	6.389-226.0	Schlauchschelle	1	ST





50 Dosierpumpe Anschluss DN6 (6.762-231.0)

---

<b>POS</b>	<b>Artikelnr.</b>	<b>Beschreibung</b>	<b>Anzahl</b>	<b>Einheit</b>
10	4.035-476.0	Schlauch Kit Ersatz SEKO	1	ST

150 Stecker Anschluss Female 18-24 AWG (6.646-305.0)

---

<b>POS</b>	<b>Artikelnr.</b>	<b>Beschreibung</b>	<b>Anzahl</b>	<b>Einheit</b>	<b>Fußnotentext</b>
10	6.641-309.0	Kabel 0,75 <sup>2</sup> für Molex MiniFit Female	1	ST	5 STUECK

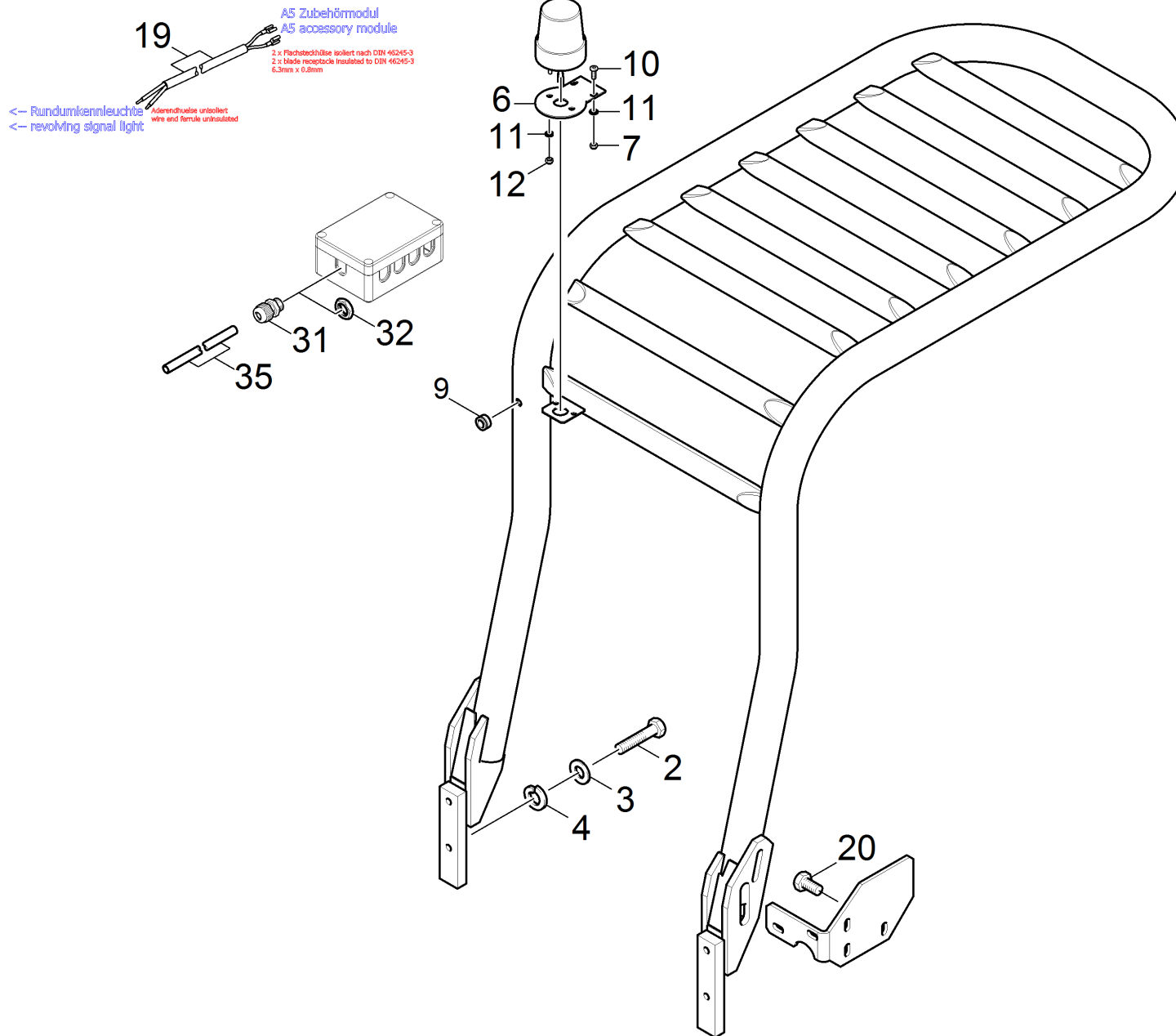
9530 ABS Schutzdach Rundumkennleuchte B 250 (2.643-849.0)

---

<b>POS</b>	<b>Beschreibung</b>	<b>Anzahl</b>	<b>Einheit</b>
10	ABS Schutzdach Rundumkennleuchte B 250	1	ST

---

10 ABS Schutzdach Rundumkennleuchte B 250



## 10 ABS Schutzdach Rundumkennleuchte B 250

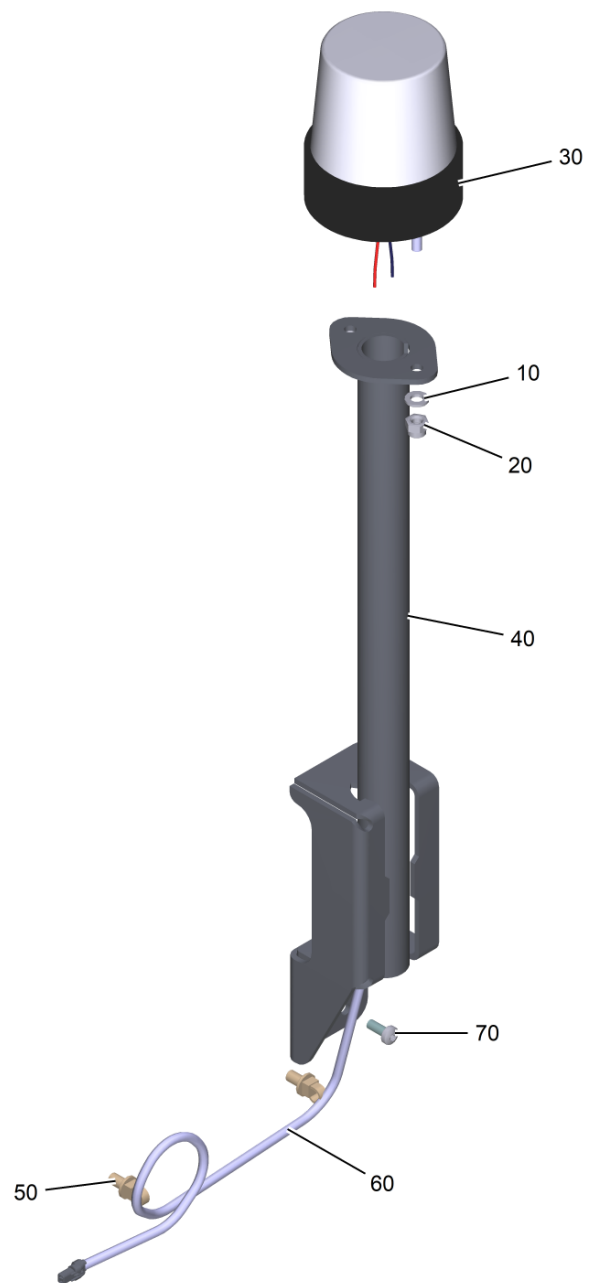
POS	Artikelnr.	Beschreibung	Anzahl	Einheit
2	7.304-120.0	6kt-Schraube M 6x35-A4-70 ISO 4017	4	ST
3	7.312-066.0	Scheibe 10 -A2 ISO 7089	4	ST
4	7.312-302.0	Federscheibe B10-FST-A2E DIN 137	4	ST
5	6.035-020.3	Rundumkennleuchte orange verpackt	1	ST
6	5.035-152.0	Blech	1	ST
7	7.311-512.0	6kt-Mutter M 6-8-A2E ISO 7040	2	ST
9	6.647-365.0	Kabeldurchfuehrung	1	ST
10	7.306-194.0	Schraube M6x20 -A2-70 ISO 14583	2	ST
11	7.312-026.0	Scheibe 6 -A2 ISO 7089	2	ST
12	7.311-022.0	6kt-Mutter M 6-A2-70 ISO 7040	2	ST
19	4.823-043.3	Kabelbaum Rundumkennleuchte	1	ST
20	7.304-538.0	6kt-Schraube M8x16-A4-70 ISO 4017	5	ST
31	6.648-344.0	Kabelverschraubung grau M20X1,5	1	ST
32	6.648-416.0	Gegenmutter schwarz M20	1	ST
35	6.389-591.0	Schlauch Silikon 8x1	0,04	m

9531 ABS Rundumkennleuchte B 260 RI (2.644-363.0)

---

<b>POS</b>	<b>Beschreibung</b>	<b>Anzahl</b>	<b>Einheit</b>
10	ABS Rundumkennleuchte B 260 RI	1	ST

---



## 10 ABS Rundumkennleuchte B 260 RI

---

<b>POS</b>	<b>Artikelnr.</b>	<b>Beschreibung</b>	<b>Anzahl</b>	<b>Einheit</b>
10	7.312-026.0	Scheibe 6 -A2 ISO 7089	2	ST
20	7.311-022.0	6kt-Mutter M 6-A2-70 ISO 7040	2	ST
30	6.035-020.3	Rundumkennleuchte orange verpackt	1	ST
40	4.250-127.0	Halter Rundumkennleuchte	1	ST
50	6.650-605.0	Kabelbinder mit Clip	2	ST
60	4.823-186.0	Kabelbaum Warnlampe B110R	1	ST
70	7.306-394.0	Schraube M5x12 -8.8-ZNBHL ISO 14583	2	ST

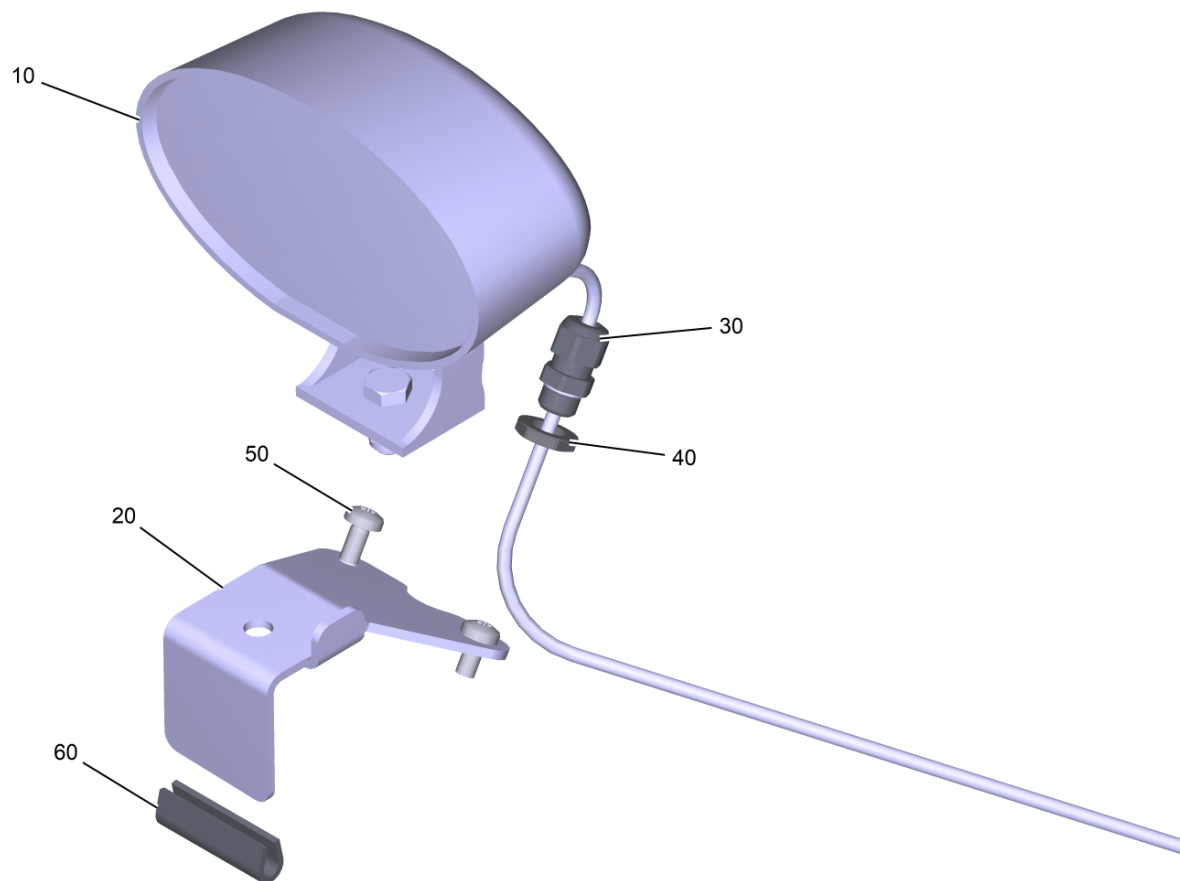


9540 Spotlight blau vorne B260RI (2.644-366.0)

---

<b>POS</b>	<b>Beschreibung</b>	<b>Anzahl</b>	<b>Einheit</b>
10	Spotlight blau vorne B260RI	1	ST

---



## 10 Spotlight blau vorne B260RI

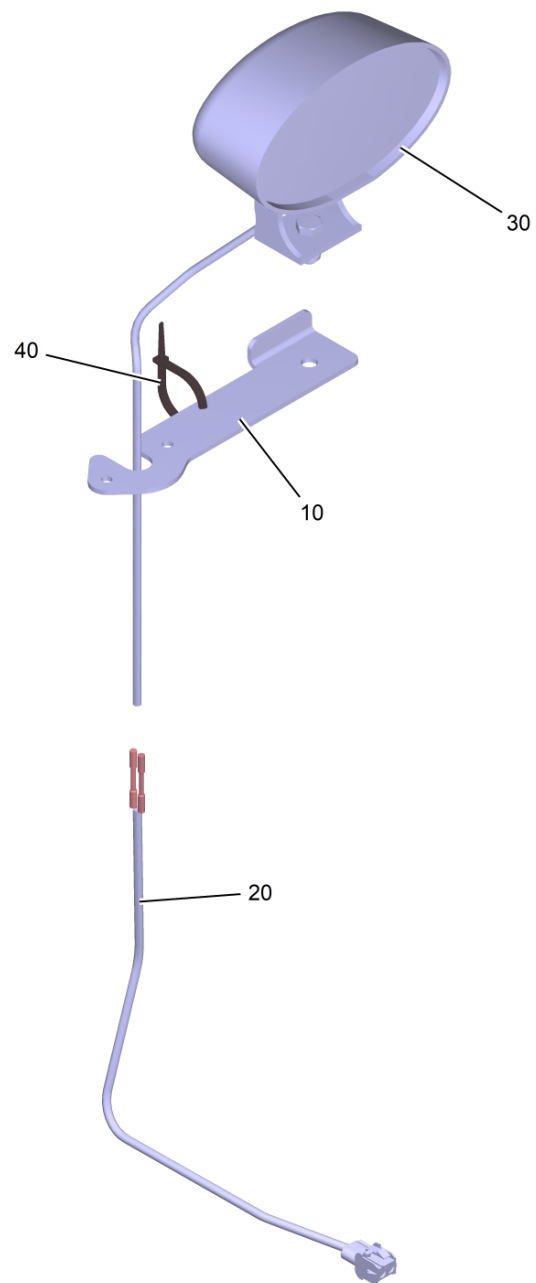
---

<b>POS</b>	<b>Artikelnr.</b>	<b>Beschreibung</b>	<b>Anzahl</b>	<b>Einheit</b>
10	6.681-234.0	Lampe Spotlight blau	1	ST
20	5.250-380.0	Halterung Spotlight vorne	1	ST
30	6.641-006.0	Kabelverschraubung M12x1,5	1	ST
40	6.648-414.0	Gegenmutter schwarz M12	1	ST
50	7.306-089.0	Schraube M6x12 -8.8-R2R (In6Rd)	2	ST
60	6.368-018.0	Kantenschutz	0,044	m

9541 Spotlight blau hinten B260RI (2.644-367.0)

---

<b>POS</b>	<b>Beschreibung</b>	<b>Anzahl</b>	<b>Einheit</b>
10	Spotlight blau hinten B260RI	1	ST



## 10 Spotlight blau hinten B260RI

---

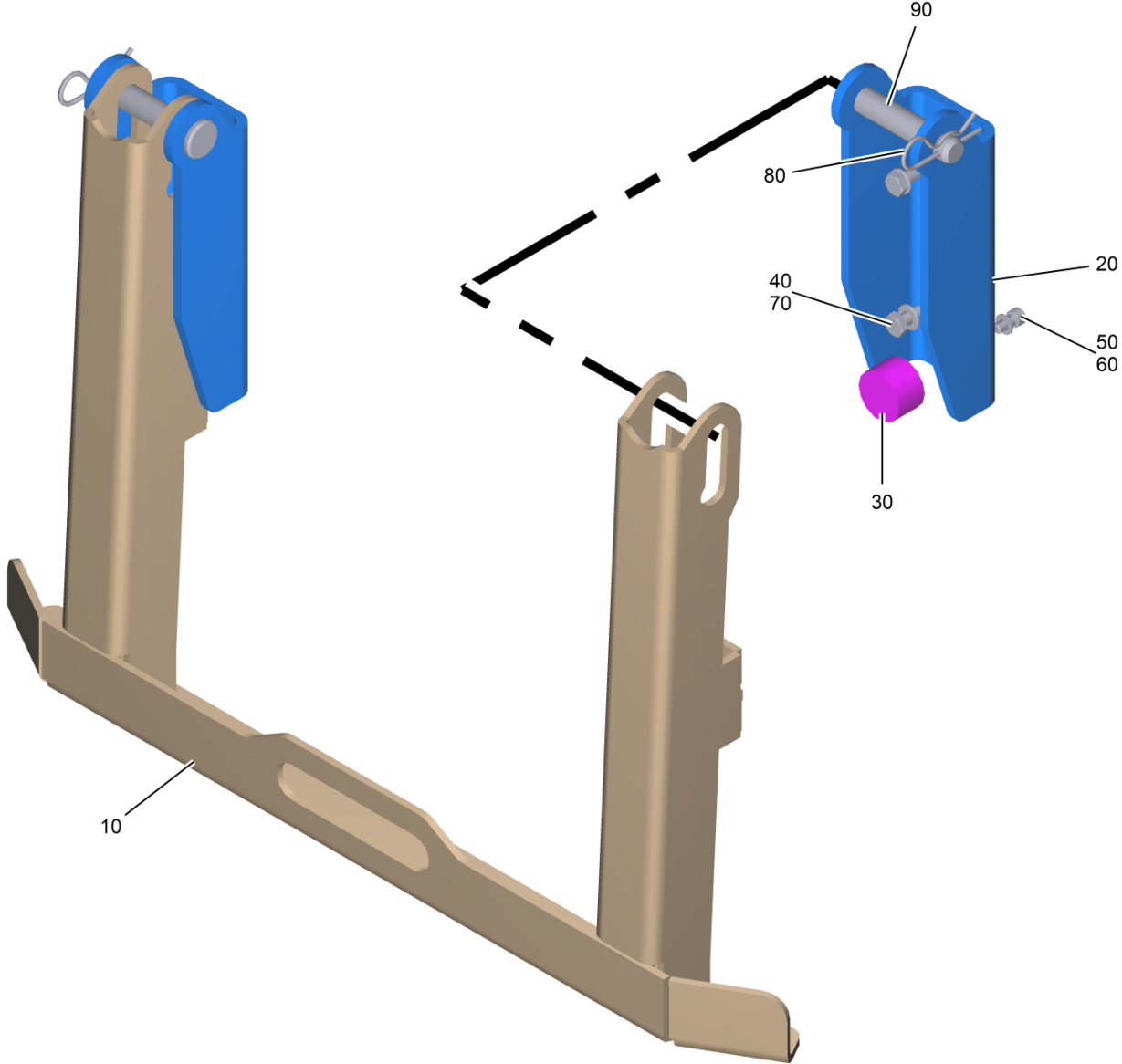
<b>POS</b>	<b>Artikelnr.</b>	<b>Beschreibung</b>	<b>Anzahl</b>	<b>Einheit</b>
10	5.250-379.0	Halterung Spotlight blau	1	ST
20	4.823-329.0	Adapterkabel Spotlight blau	1	ST
30	6.681-234.0	Lampe Spotlight blau	1	ST
40	6.641-464.0	Kabelbinder	1	ST

9550 ABS Rammschutz Saugbalken (2.644-369.0)

---

<b>POS</b>	<b>Beschreibung</b>	<b>Anzahl</b>	<b>Einheit</b>
10	ABS Rammschutz Saugbalken	1	ST

---





## 10 ABS Rammschutz Saugbalken

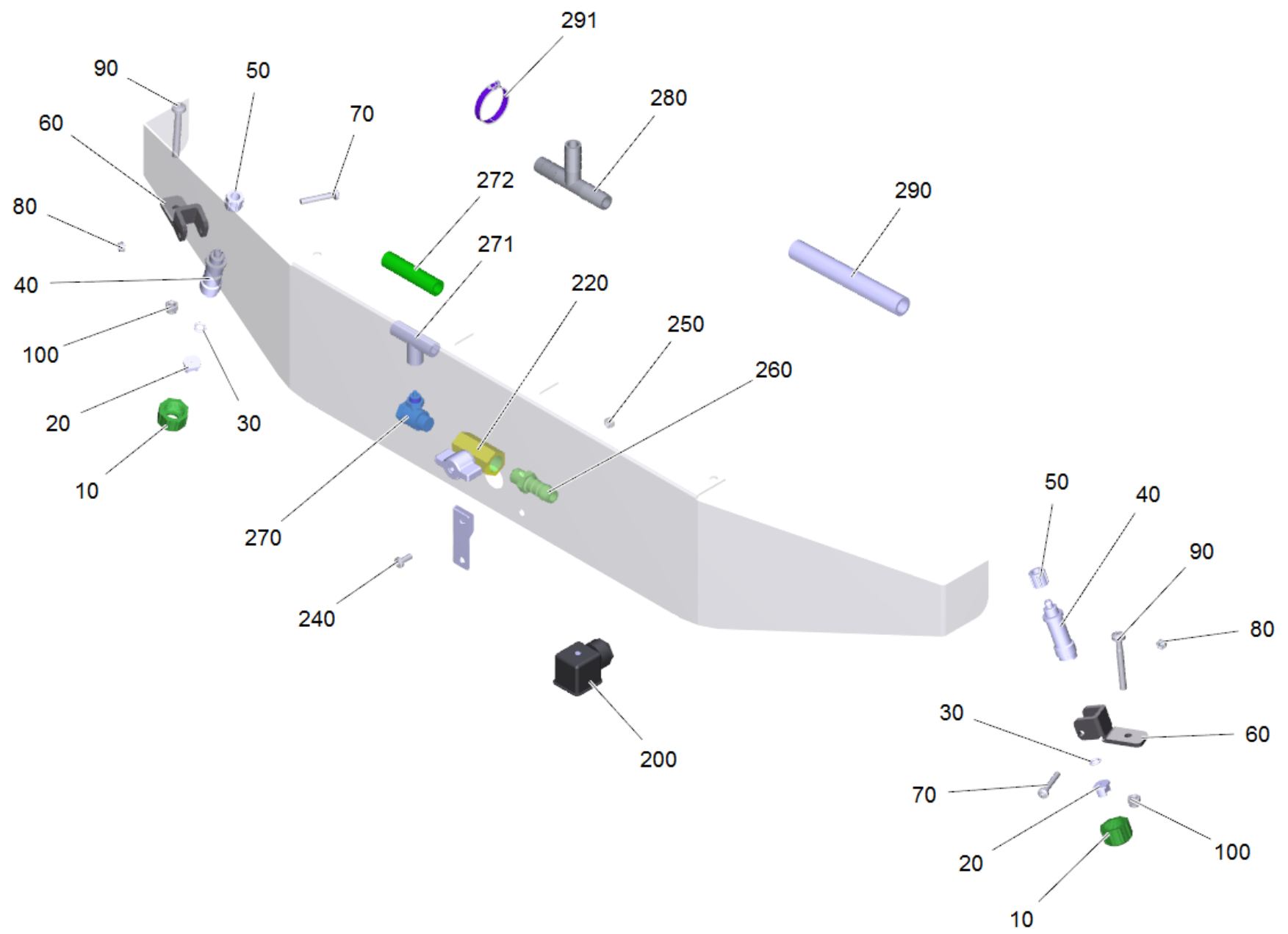
---

<b>POS</b>	<b>Artikelnr.</b>	<b>Beschreibung</b>	<b>Anzahl</b>	<b>Einheit</b>
10	4.250-133.0	Rammschutz Saugbalken kpl.	1	ST
20	5.250-397.0	Blechhalter Rammschutz	2	ST
30	6.339-065.0	Gummipuffer	2	ST
40	7.304-277.0	6kt-Schraube M10x20 -8.8-ZFSHL ISO 4017	4	ST
50	7.306-040.0	Zyl.Schr. M8x16 -8.8-A2E ISO4762	2	ST
60	7.312-004.0	Scheibe 8 -200HV-A3E ISO 7089	2	ST
70	7.312-005.0	Scheibe 10-200HV-A3E ISO 7089	4	ST
80	7.316-007.0	Federstecker 4-DR-vz DIN11024	2	ST
90	7.316-011.0	Bolzen B 20x100-ST-A2E ISO 2341	2	ST

9580 ABS Spruehduese B 250 (2.643-843.0)

---

<b>POS</b>	<b>Beschreibung</b>	<b>Anzahl</b>	<b>Einheit</b>
10	ABS Spruehduese B 250	1	ST



## 10 ABS Spruehduese B 250

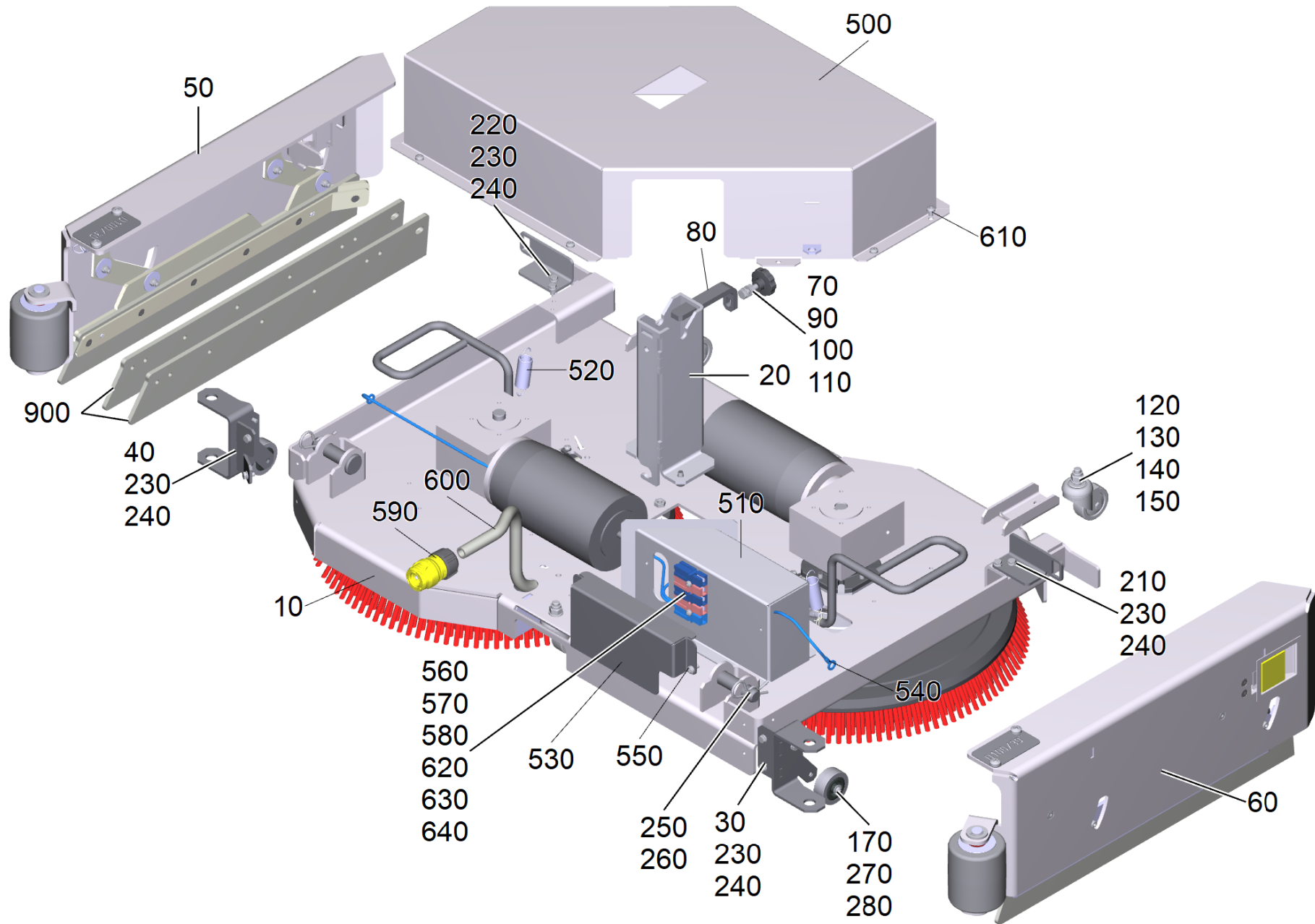
POS	Artikelnr.	Beschreibung	Anzahl	Einheit	Fußnotentext
10	5.310-043.0	Ueberwurfmutter schwarz	2	ST	
20	6.415-346.0	Duesenmundstueck -110G015	2	ST	
30	6.362-113.0	O-Ring 6,0 x 2,0 NBR 70	2	ST	
40	5.401-053.0	Verschraubungsteil	2	ST	
50	6.388-381.0	Ueberwurfmutter schwarz	2	ST	
60	5.058-528.0	Blechteil Halter Duese	2	ST	
70	7.306-184.0	Schraube M5x30 -A2-70 (In6Rd)	2	ST	
80	7.311-421.0	6kt-Mutter M 5-04-A2E DIN 985	2	ST	
90	7.306-133.0	Schraube M6x50 -8.8-R3R (In6Rd)	2	ST	
100	7.311-512.0	6kt-Mutter M 6-8-A2E ISO 7040	2	ST	
200	4.686-048.3	Magnetventil Wasser komplett	1	ST	
210	7.306-051.0	Schraube M3x6 -8.8-A2K (In6Rd)	2	ST	
220	6.413-213.0	Kugelhahn	1	ST	
240	7.306-394.0	Schraube M5x12 -8.8-ZNBHL ISO 14583	2	ST	
250	7.311-002.0	6kt-Mutter M5 -6-A2E ISO 4032	2	ST	
260	6.389-257.0	Schlauchtuelle G 1/4"	3	ST	
270	6.386-615.0	Winkelverschraubung	1	ST	
271	6.997-185.0	T-Stueck 8-8MM	1	ST	
272	6.996-791.0	Schlauch Kunststoff	1,53	m	ALS METERWARE BESTELLEN
280	6.388-408.0	T-Schlauchtuelle 1/2"	1	ST	
290	6.388-545.0	Schlauchschelle	6	ST	
300	6.390-892.0	Spiralschlauch NW12	1,68	m	ALS METERWARE BESTELLEN

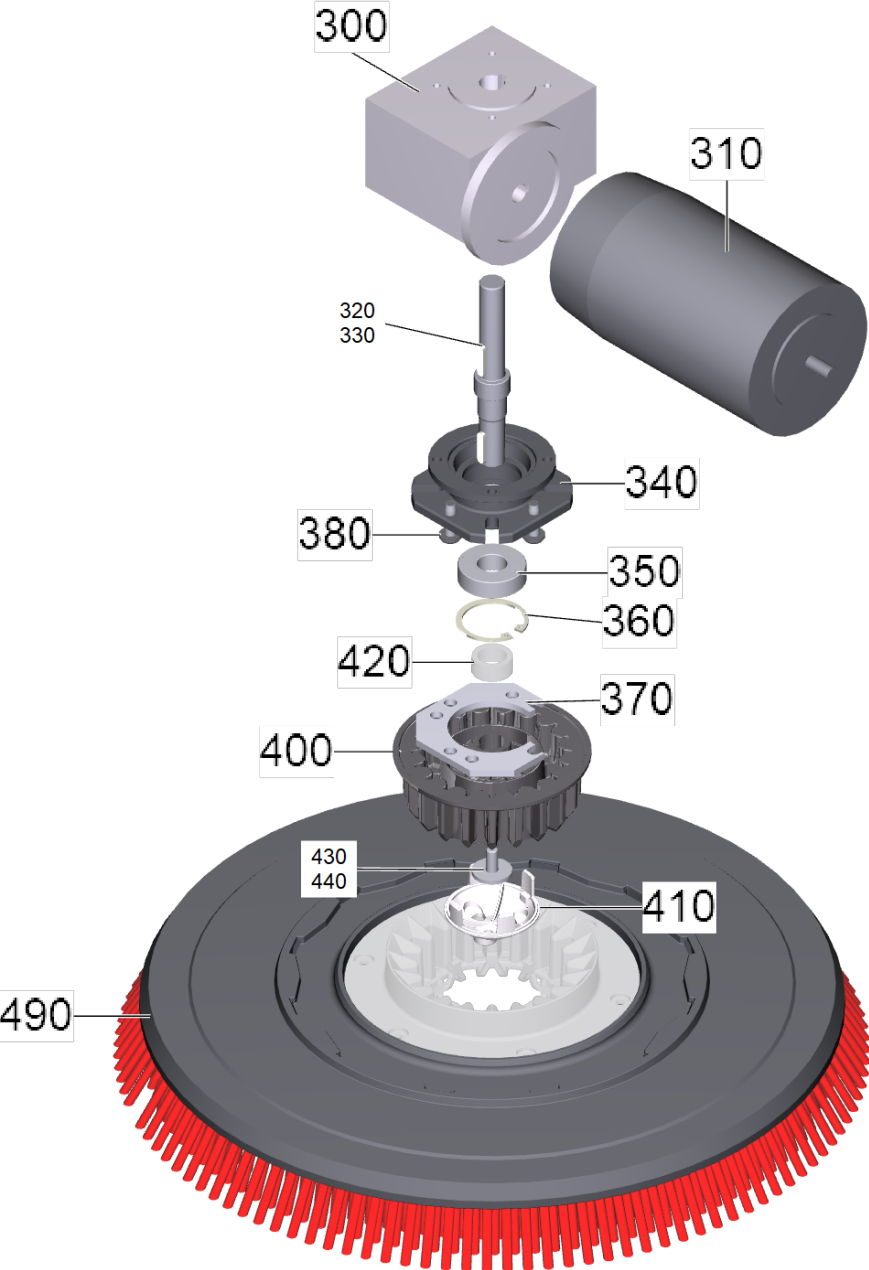
20 Buerstenkopf D 100/ 39" (2.763-057.0)

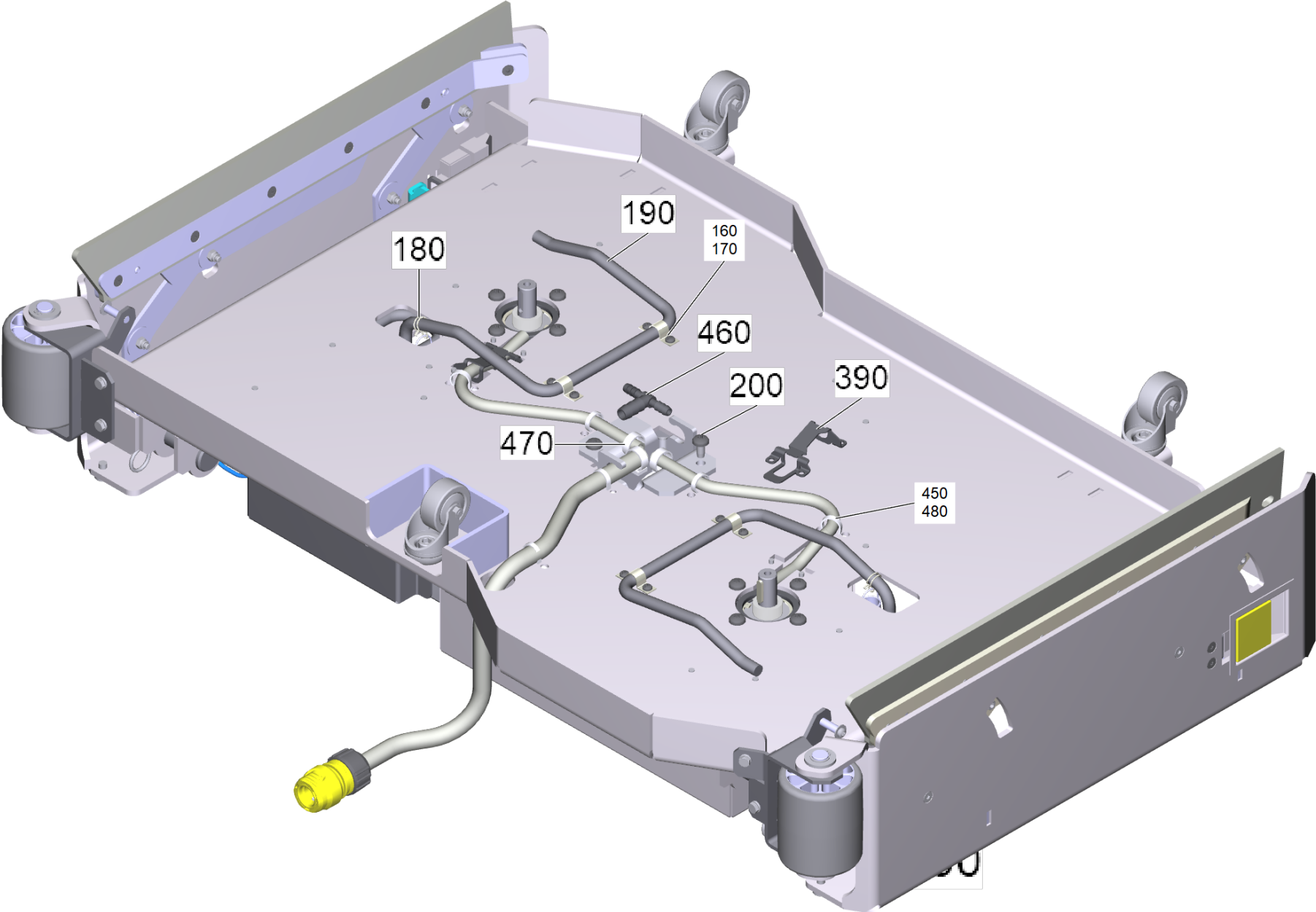
---

<b>POS</b>	<b>Beschreibung</b>	<b>Anzahl</b>	<b>Einheit</b>
10	Buerstenkopf D 100/ 39"	1	ST

---







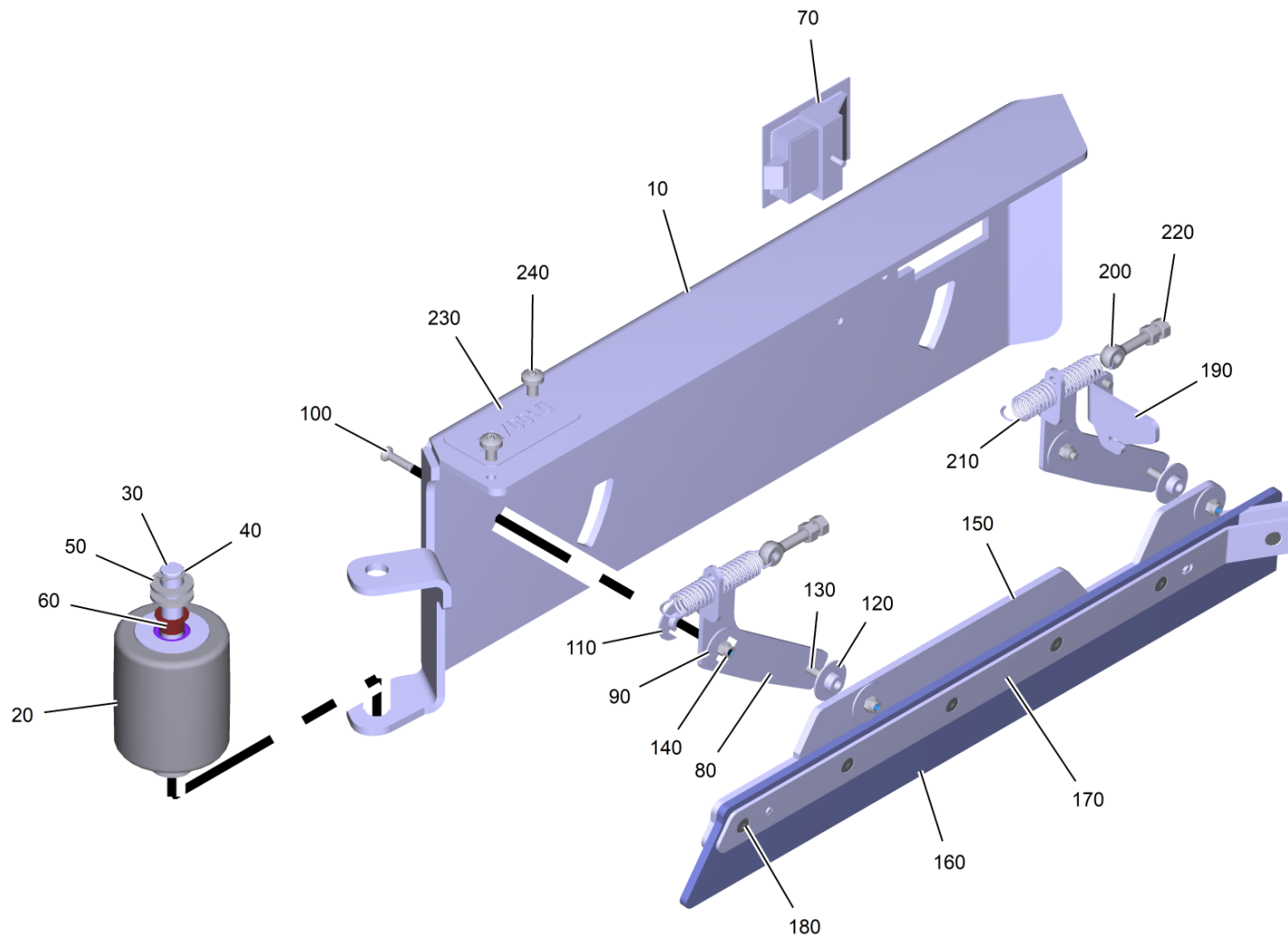


## 10 Buerstenkopf D 100/ 39"

POS	Artikelnr.	Beschreibung	Anzahl	Einheit
10	4.250-147.0	Grundblech kpl. D 100	1	ST
20	4.250-154.0	Halter kpl.	1	ST
30	4.250-150.0	Halter Rolle links	1	ST
40	4.250-151.0	Halter Rolle rechts	1	ST
50		Abstreifer rechts kpl.	1	ST
60		Abstreifer links kpl.	1	ST
70	6.310-184.0	Sterngriff M 8	1	ST
80	5.036-698.0	Verriegelung	1	ST
90	7.304-406.0	6kt-Schraube M 8x35-8.8-A2E ISO 4017	1	ST
100	7.312-004.0	Scheibe 8 -200HV-A3E ISO 7089	2	ST
110	7.311-004.0	6kt-Mutter M8 -8-A3E ISO 4032	1	ST
120	6.435-179.0	Lenkrolle fuer Fadenabweiser	3	ST
130	7.306-228.0	Zyl.Schr. M10x30 -A2-70 ISO 4762	3	ST
140	7.312-066.0	Scheibe 10 -A2 ISO 7089	6	ST
150	7.311-524.0	6kt-Mutter M10-A2-70 ISO 7040	3	ST
160	6.373-689.0	Rohrschelle	4	ST
170	7.306-180.0	Schraube M5x10-A2-70 (In6Rd)	16	ST
180	6.388-559.0	Schlauchschelle	2	ST
190	5.250-439.0	Buegel D 100	2	ST
200	7.303-067.0	Schraube M8x16 -St-P2R (In6Rd)	2	ST
210	5.250-430.0	Verriegelung links	1	ST
220	5.250-431.0	Verriegelung rechts	1	ST
230	7.312-026.0	Scheibe 6 -A2 ISO 7089	12	ST
240	7.304-552.0	6kt-Schr. M 6x12-A4-70 ISO 4017	12	ST
250	7.316-007.0	Federstecker 4-DR-vz DIN11024	2	ST
260	7.316-056.0	Bolzen B-20x70 -St-A2E ISO 2341	2	ST
270	6.435-309.0	Rad oelfest D50	2	ST
280	7.312-282.0	Scheibe 5-A2 ISO 7093-1	2	ST
300	6.454-075.0	Schneckengetriebe	2	ST
310	6.613-546.3	Gleichstrommotor	2	ST
320	5.100-566.0	Welle	2	ST
330	7.318-030.0	Passfeder 6x6x25 -C45K DIN 6885-1	4	ST
340	5.122-470.0	Flansch bearbeitet	2	ST

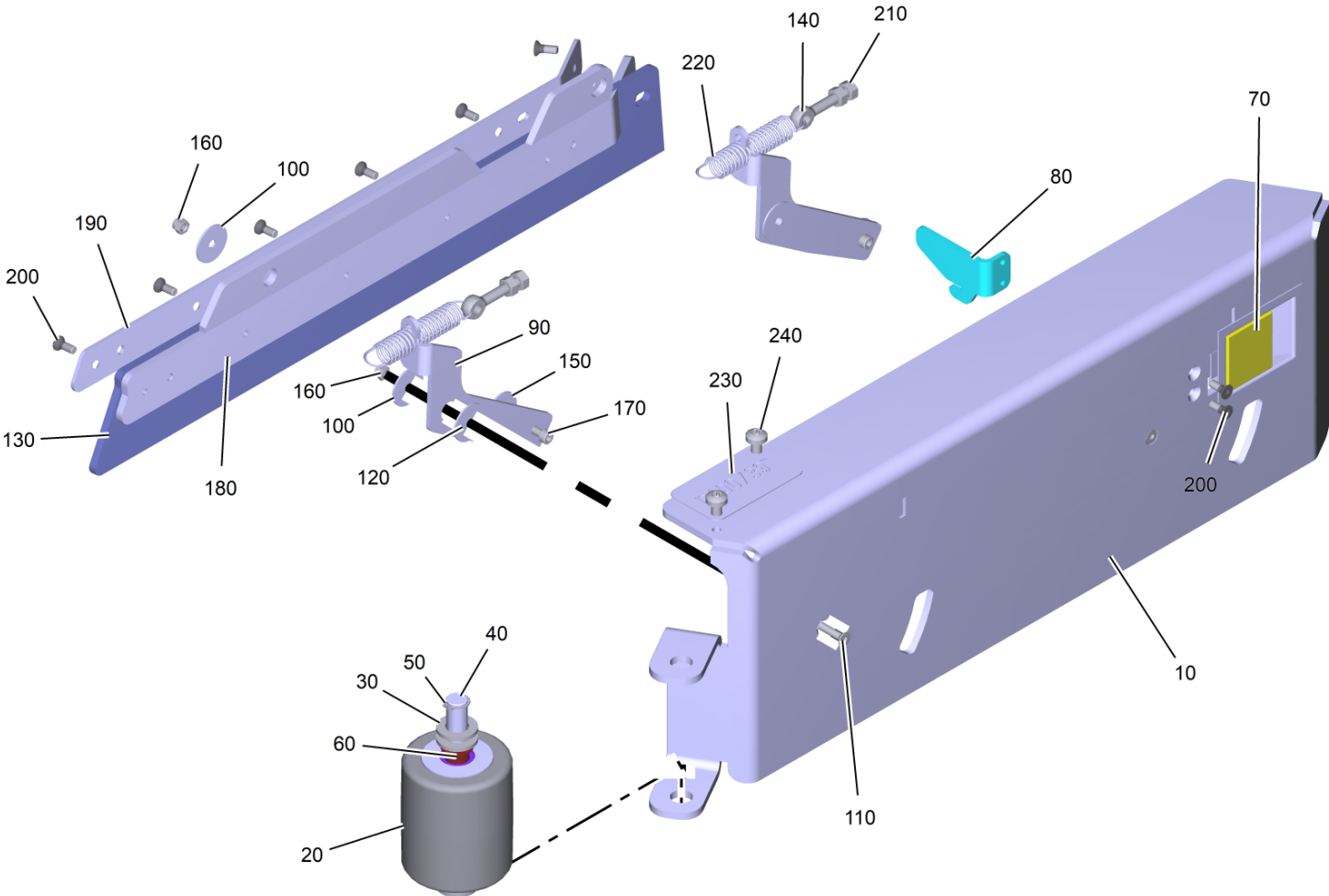
## 10 Buerstenkopf D 100/ 39"

POS	Artikelnr.	Beschreibung	Anzahl	Einheit
350	7.401-173.0	Kugellager 6204-2RS-WAELZLAGST DIN 625	2	ST
360	7.343-115.0	Sicherungsring 47x1,75 -St-ph DIN 472	2	ST
370	5.047-065.0	Unterlegplatte	2	ST
380	7.303-069.0	Schraube M 8x25-ST-R3R (IN6RD)	8	ST
390	5.047-064.0	Lasche	2	ST
400	5.037-537.0	Aufnahme Antrieb	2	ST
410	5.037-490.0	Fuehrung Wasser D-Kopf	2	ST
420	5.116-054.0	Huelse	2	ST
430	7.312-268.0	Scheibe 8 -A2 ISO 7094	2	ST
440	6.304-041.0	6kt-Schraube M8x20-A4-70 ISO 4017	2	ST
450	6.388-247.0	Schlauch DN8 -PVC	0,64	m
460	6.389-874.0	T-Schlauchtuelle	1	ST
470	6.641-474.0	Kabelband 8-210	3	ST
480	6.648-638.0	Kabelbinder T 30L	6	ST
490	4.905-026.0	Scheibenbuerste kpl. mittel rot 510 mm	2	ST
500	4.250-148.0	Abdeckhaube kpl.	1	ST
510	4.250-149.0	Halter Stecker kpl.	1	ST
520	6.330-093.0	Zugfeder	2	ST
530	5.250-256.0	Abdeckung	1	ST
540	4.822-173.0	Kabelbaum Buerstenkopf Erdung	1	ST
550	7.306-192.0	Schraube M 6x 12-A2-70 (In6Rd)	2	ST
560	7.306-184.0	Schraube M5x30 -A2-70 (In6Rd)	2	ST
570	7.311-002.0	6kt-Mutter M5 -6-A2E ISO 4032	2	ST
580	7.312-264.0	Scheibe 5-100HV-A3E ISO 7094	2	ST
590	2.645-191.0	Schlauchkupplung entry Universal	1	ST
600	6.390-892.0	Spiralschlauch NW12	0,52	m
610	7.306-190.0	Schraube M6x8 -A2-70 (In6Rd)	15	ST
620	6.643-043.0	Steckergehaeuse rot 75 A	2	ST
630	6.643-045.0	Steckergehaeuse blau 75 A	2	ST
640	6.650-460.0	Steckkontakt fuer Powerpole 75 A /10 mm²	4	ST
900	4.250-166.0	Set Seitenschuerze oelfest	1	ST
900	4.250-167.0	Set Seitenschuerze	1	ST



## 50 Abstreifer rechts kpl.

POS	Artikelnr.	Beschreibung	Anzahl	Einheit
10	4.250-153.0	Klappe rechts kpl.	1	ST
20	5.036-208.3	Abweisrolle	1	ST
30	5.250-320.0	Bolzen	1	ST
40	7.343-005.0	Sicherungsring 16x1-FST-PHR DIN 471	2	ST
50	7.312-119.0	Scheibe 16 -200HV-ZNSH ISO 7089	4	ST
60	6.437-484.0	Lagerbuchse	2	ST
70	6.375-076.0	Schnappverschluss	1	ST
80	5.250-265.0	Hebel rechts	2	ST
90	5.036-682.0	Scheibe	4	ST
100	7.305-129.0	Senkschraube M6x25 -A2-70 ISO 10642	2	ST
110	5.036-685.0	Huelse	2	ST
120	5.250-263.0	Huelse	2	ST
130	7.306-143.0	Zyl.Schr. M6x25 -A4-70 ISO 4762	2	ST
140	7.311-512.0	6kt-Mutter M 6-8-A2E ISO 7040	4	ST
150	4.250-161.0	Seitenblech rechts kpl.	1	ST
160	4.250-167.0	Set Seitenschuerze	1	ST
170	5.250-262.0	Halteblech Abstreiflippe rechts	1	ST
180	7.305-053.0	Senkschraube M6x16-A2-70 (IN6RD)	8	ST
190	5.250-443.0	Lasche rechts	1	ST
200	7.303-260.0	Augenschraube LBM 8x50-4.6-A2E DIN 444	2	ST
210	6.330-133.0	Zugfeder	2	ST
220	7.311-004.0	6kt-Mutter M8 -8-A3E ISO 4032	4	ST
230	5.250-462.0	Namensschild Buerstenkopf D100/39"	1	ST
240	7.306-223.0	Schraube M8x12 -A2-70 (In6Rd)	2	ST



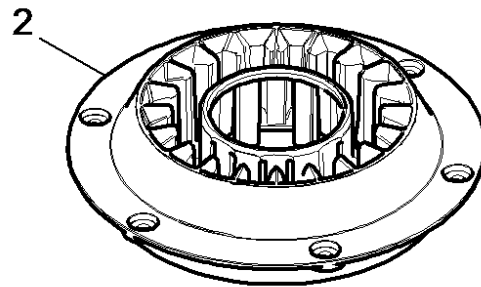
## 60 Abstreifer links kpl.

POS	Artikelnr.	Beschreibung	Anzahl	Einheit
10	4.250-152.0	Klappe links kpl.	1	ST
20	5.036-208.3	Abweisrolle	1	ST
30	7.312-119.0	Scheibe 16 -200HV-ZNSH ISO 7089	4	ST
40	5.250-320.0	Bolzen	1	ST
50	7.343-005.0	Sicherungsring 16x1-FST-PHR DIN 471	2	ST
60	6.437-484.0	Lagerbuchse	2	ST
70	6.375-076.0	Schnappverschluss	1	ST
80	5.250-444.0	Lasche links	1	ST
90	5.250-264.0	Hebel links	2	ST
100	5.036-682.0	Scheibe	4	ST
110	7.305-129.0	Senkschraube M6x25 -A2-70 ISO 10642	2	ST
120	5.036-685.0	Huelse	2	ST
130	4.250-167.0	Set Seitenschuerze	1	ST
140	7.303-260.0	Augenschraube LBM 8x50-4.6-A2E DIN 444	2	ST
150	5.250-263.0	Huelse	2	ST
160	7.311-512.0	6kt-Mutter M 6-8-A2E ISO 7040	4	ST
170	7.306-143.0	Zyl.Schr. M6x25 -A4-70 ISO 4762	2	ST
180	4.250-162.0	Seitenblech links kpl.	1	ST
190	5.250-261.0	Halteblech Abstreiflippe links	1	ST
200	7.305-053.0	Senkschraube M6x16-A2-70 (IN6RD)	8	ST
210	7.311-004.0	6kt-Mutter M8 -8-A3E ISO 4032	4	ST
220	6.330-133.0	Zugfeder	2	ST
230	5.250-462.0	Namensschild Buerstenkopf D100/39"	1	ST
240	7.306-223.0	Schraube M8x12 -A2-70 (In6Rd)	2	ST

### 310 Gleichstrommotor (6.613-546.3)

---

<b>POS</b>	<b>Artikelnr.</b>	<b>Beschreibung</b>	<b>Anzahl</b>	<b>Einheit</b>
9999	6.610-058.0	Kohlebuerstensatz	1	ST



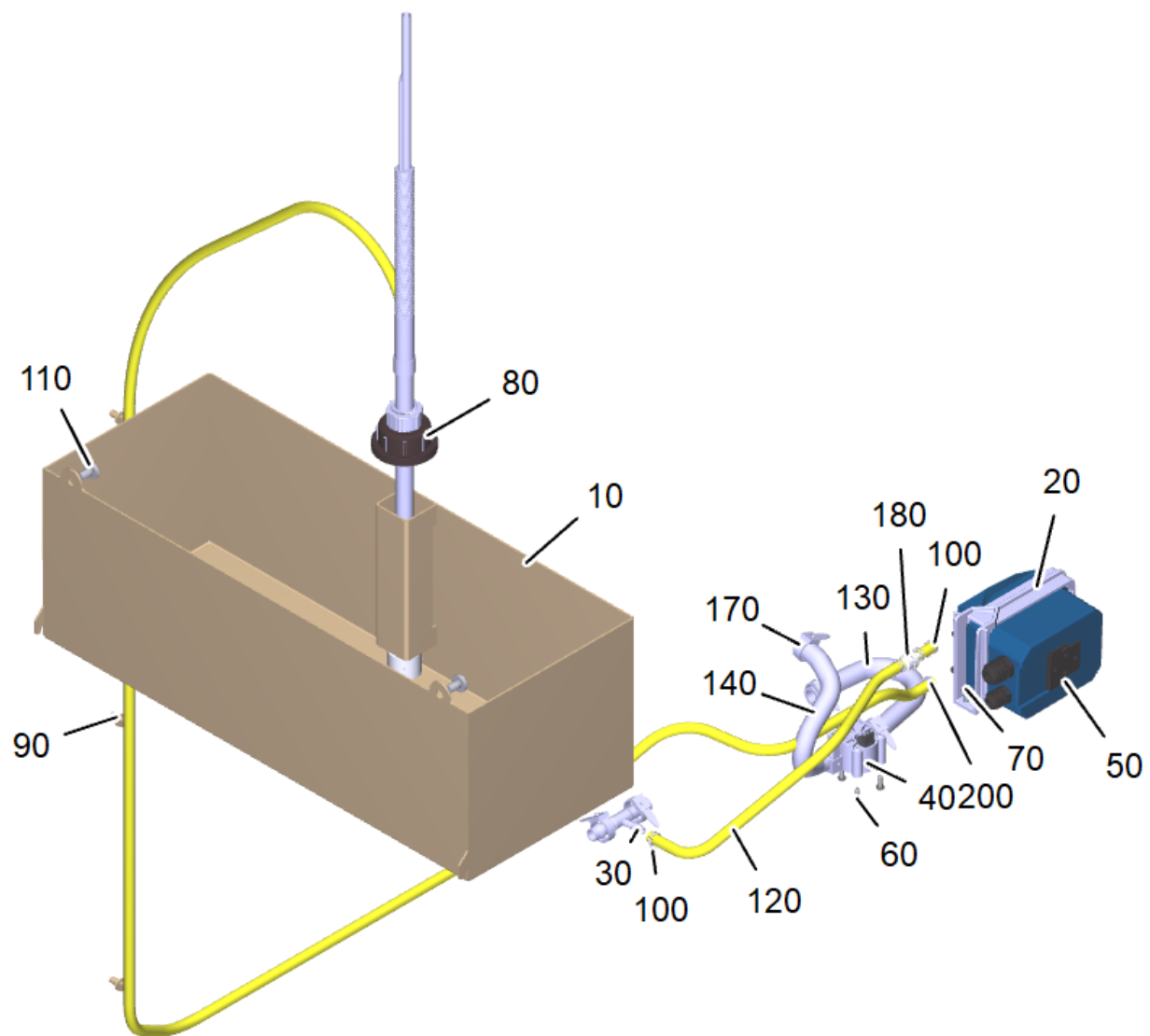


490 Scheibenbuerste kpl. mittel rot 510 mm (4.905-026.0)

---

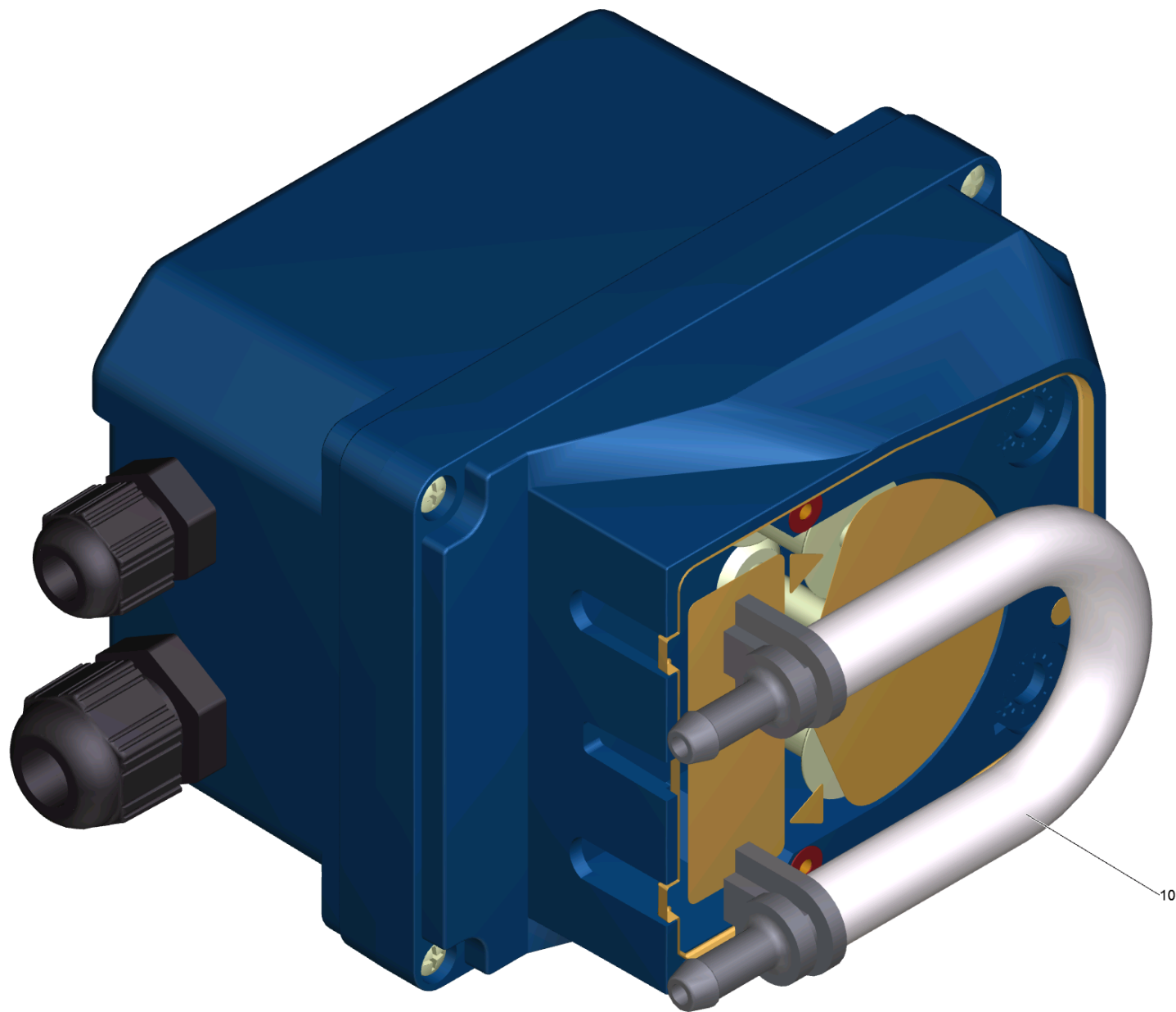
<b>POS</b>	<b>Artikelnr.</b>	<b>Beschreibung</b>	<b>Anzahl</b>	<b>Einheit</b>
2	5.033-002.0	Aufnahme Buerste SWS	1	ST

---



## 30 ABS Dosierung RM B260RI (2.644-368.0)

POS	Artikelnr.	Beschreibung	Anzahl	Einheit
10	4.250-123.0	Wanne RM kpl.	1	ST
20	5.035-721.0	Halter RM Pumpe	1	ST
30	6.395-188.0	T-Stueck 12-6-12	1	ST
40	6.429-038.3	Durchflussmesser	1	ST
50	6.762-231.0	Dosierpumpe Anschluss DN6	1	ST
60	7.303-095.0	Schraube 4x12-ST-10.9-R2R (IN6RD)	3	ST
70	7.306-394.0	Schraube M5x12 -8.8-ZNBHL ISO 14583	1	ST
80	6.632-056.0	Sauglanze DN45	1	ST
90	6.650-605.0	Kabelbinder mit Clip	3	ST
100	6.389-924.0	Schlauchschelle	4	ST
110	7.306-223.0	Schraube M8x12 -A2-70 (In6Rd)	2	ST
120	6.391-341.0	Schlauch Chemie DN 6	0,5	m
130	6.390-324.0	Schlauch DN16	0,25	m
140	6.390-324.0	Schlauch DN16	0,3	m
150	6.646-305.0	Stecker Anschluss Female 18-24 AWG	1	ZST
160	6.647-082.0	Kabelband	5	ST
170	6.641-474.0	Kabelband 8-210	6	ST
180	6.412-015.0	Rueckschlagventil	1	ST
200	6.389-226.0	Schlauchschelle	1	ST



50 Dosierpumpe Anschluss DN6 (6.762-231.0)

---

<b>POS</b>	<b>Artikelnr.</b>	<b>Beschreibung</b>	<b>Anzahl</b>	<b>Einheit</b>
10	4.035-476.0	Schlauch Kit Ersatz SEKO	1	ST

## 150 Stecker Anschluss Female 18-24 AWG (6.646-305.0)

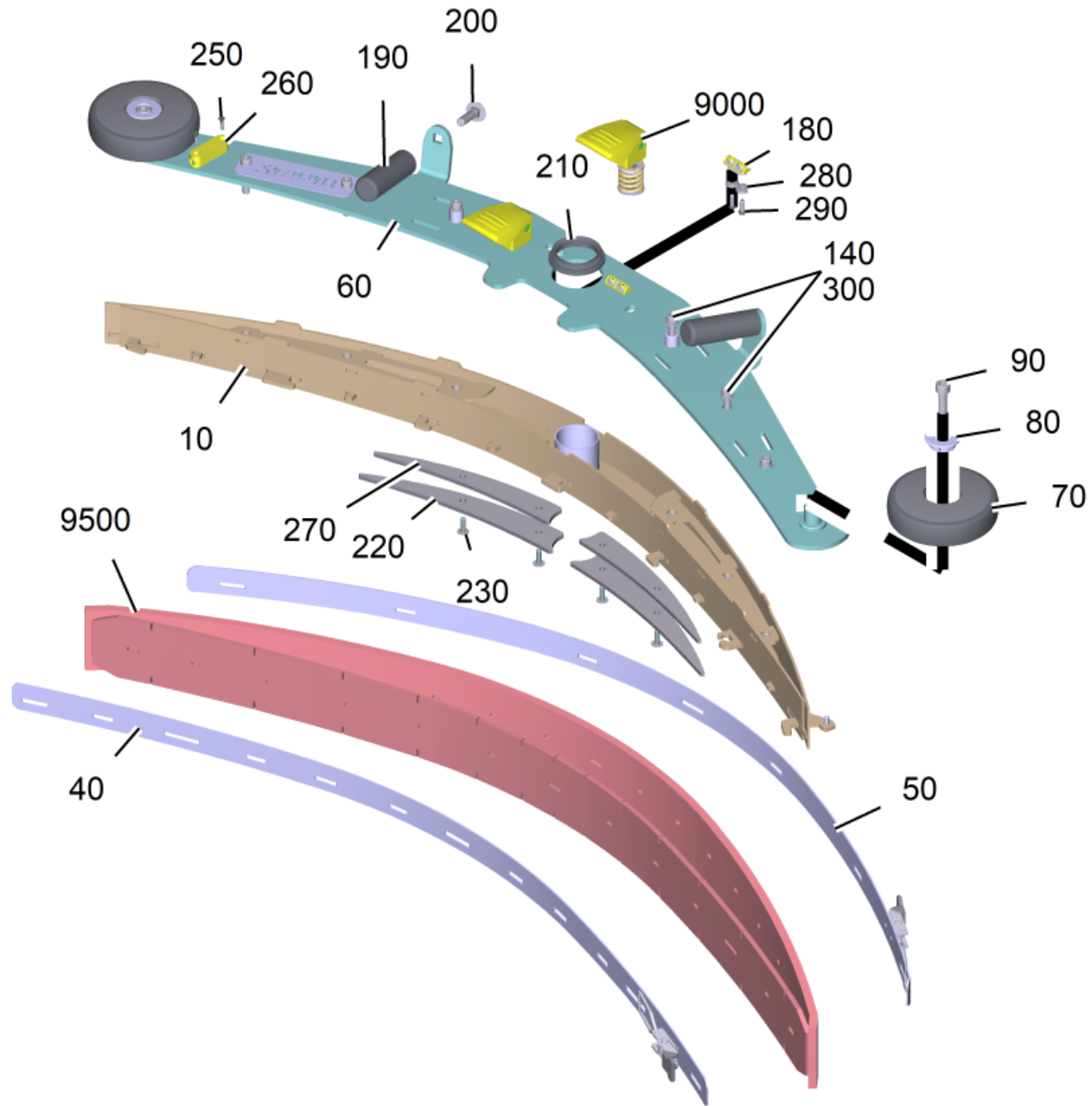
---

<b>POS</b>	<b>Artikelnr.</b>	<b>Beschreibung</b>	<b>Anzahl</b>	<b>Einheit</b>	<b>Fußnotentext</b>
10	6.641-309.0	Kabel 0,75 <sup>2</sup> für Molex MiniFit Female	1	ST	5 STUECK

50 Saugbalken parabolisch 1140mm/45in Industrial (4.777-104.0)

---

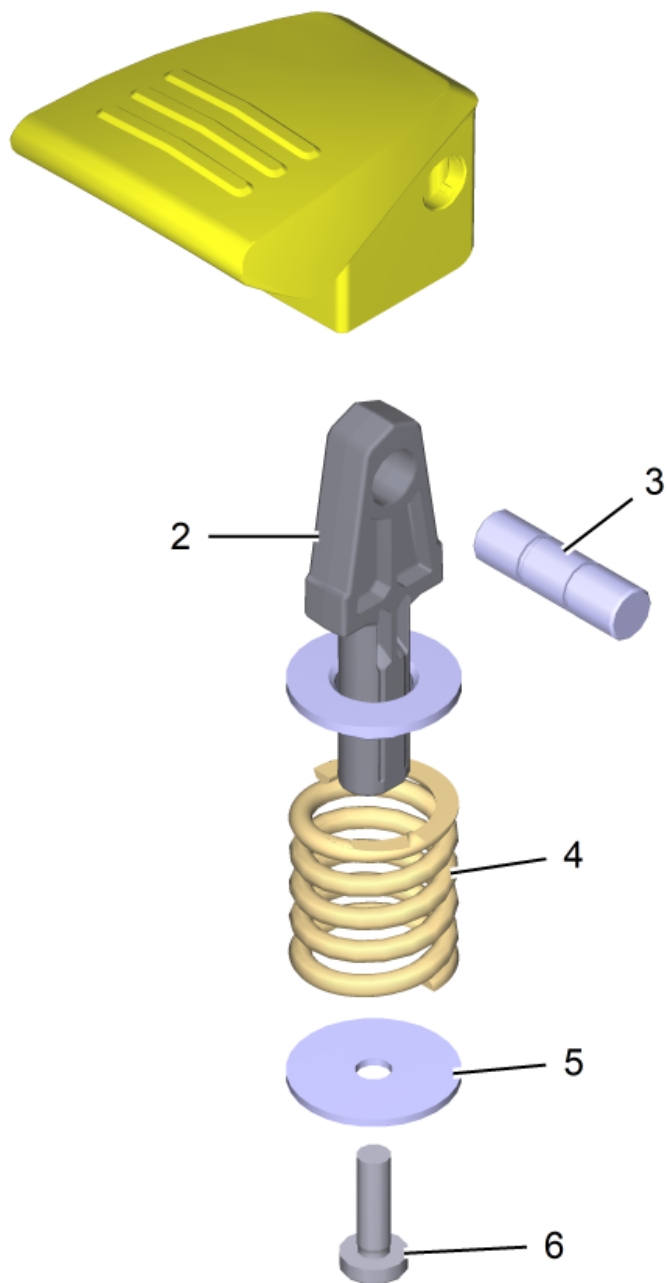
<b>POS</b>	<b>Beschreibung</b>	<b>Anzahl</b>	<b>Einheit</b>
10	Saugbalken parabolisch 1140mm/45in Industrial	1	ST





## 10 Saugbalken parabolisch 1140mm/45in Industrial

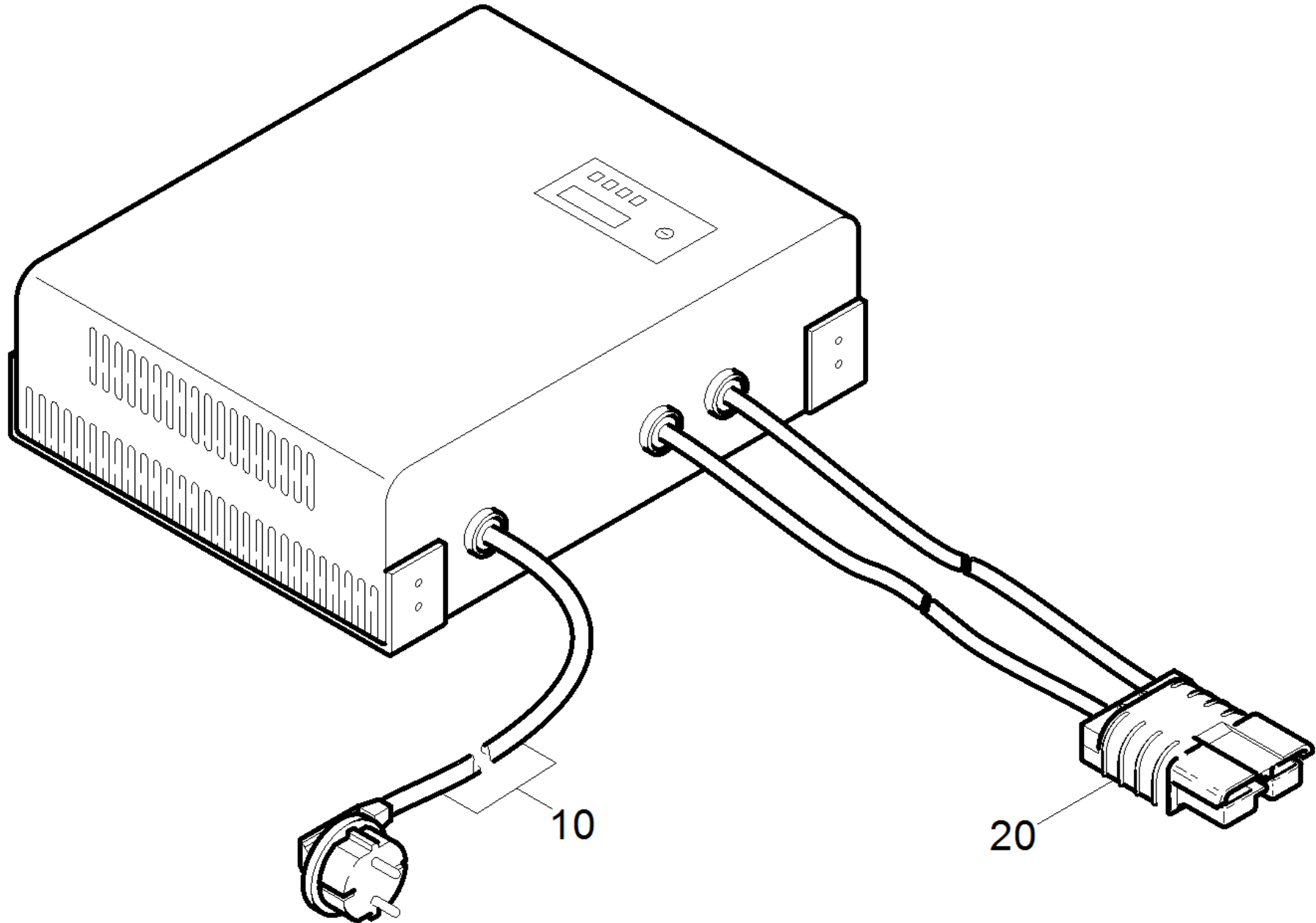
POS	Artikelnr.	Beschreibung	Anzahl	Einheit
10	4.097-002.0	Unterteil parabolisch 1140mm/45in	1	ST
40	4.250-095.0	Spannband vorne parabolisch 1140mm/45in	1	ST
50	4.250-094.0	Spannband hinten parabolisch 1140mm/45in	1	ST
60	4.097-004.0	Oberteil parabolisch 1140mm/45in	1	ST
70	5.039-346.0	Abweisrolle D125	2	ST
80	5.039-373.0	Befestigungsscheibe Abweisrolle M10	2	ST
90	7.306-063.0	Zyl.Schr. M10x30-8.8-A3E ISO4762	2	ST
140	7.312-017.0	Scheibe 8-A2 ISO 7089	4	ST
180	4.035-626.0	Klotz Ueberlastungsschutz Set	1	ST
190	5.321-702.0	Griff	2	ST
200	7.303-216.0	Fl.Rd.Schr. M10x35 -8.8-A2E DIN 603	2	ST
210	5.250-247.0	Dichtung Saugbalken	1	ST
220	5.250-361.0	Blech Luft Fuehrung	2	ST
230	7.306-013.0	Flachkopfschraube M6x18 -A2-70 ISO 7380-2	4	ST
250	7.305-019.0	Senkschraube M4x16 -8.8-P2R (In6Rd)	2	ST
260	6.803-071.0	Libelle	1	ST
270	5.250-392.0	Blech Luftfuehrung innen	2	ST
280	7.312-282.0	Scheibe 5-A2 ISO 7093-1	16	ST
290	7.303-104.0	Schraube 5x16 -A2-70 (IN6RD)	4	ST
300	7.306-075.0	Zyl.Schr. M 8x 40-8.8-A2E ISO 4762	6	ST
9000	4.035-625.0	Exzenterhebel kpl.	2	ST
9500	4.250-137.0	Sauglippe Set Standard 1140mm/45in	1	ST
9500	4.250-143.0	Sauglippe Set PU 1140mm/45in	1	ST



9000 Exzenterhebel kpl. (4.035-625.0)

---

<b>POS</b>	<b>Artikelnr.</b>	<b>Beschreibung</b>	<b>Anzahl</b>	<b>Einheit</b>
2	5.039-408.0	Exzenterhebel Linearfuehrung Fertigteil	1	ST
3	5.250-411.3	Bolzen fuer Ersatz	1	ST
4	5.039-372.0	Druckfeder	1	ST
5	7.312-007.0	Scheibe 6,4x30x1,5 - A2-70 DIN 522-C	1	ST
6	7.306-194.0	Schraube M6x20 -A2-70 ISO 14583	1	ST



70 Batterieladegeraet nur fuer Ersatz 36V/ 65A (4.654-009.0)

---

<b>POS</b>	<b>Artikelnr.</b>	<b>Beschreibung</b>	<b>Anzahl</b>	<b>Einheit</b>
10	6.654-348.0	Netzkabel fuer Ersatz 36V 65 A	1	ST
20	6.650-495.0	Stecker Gehaeuse rot SBE 160	1	ST