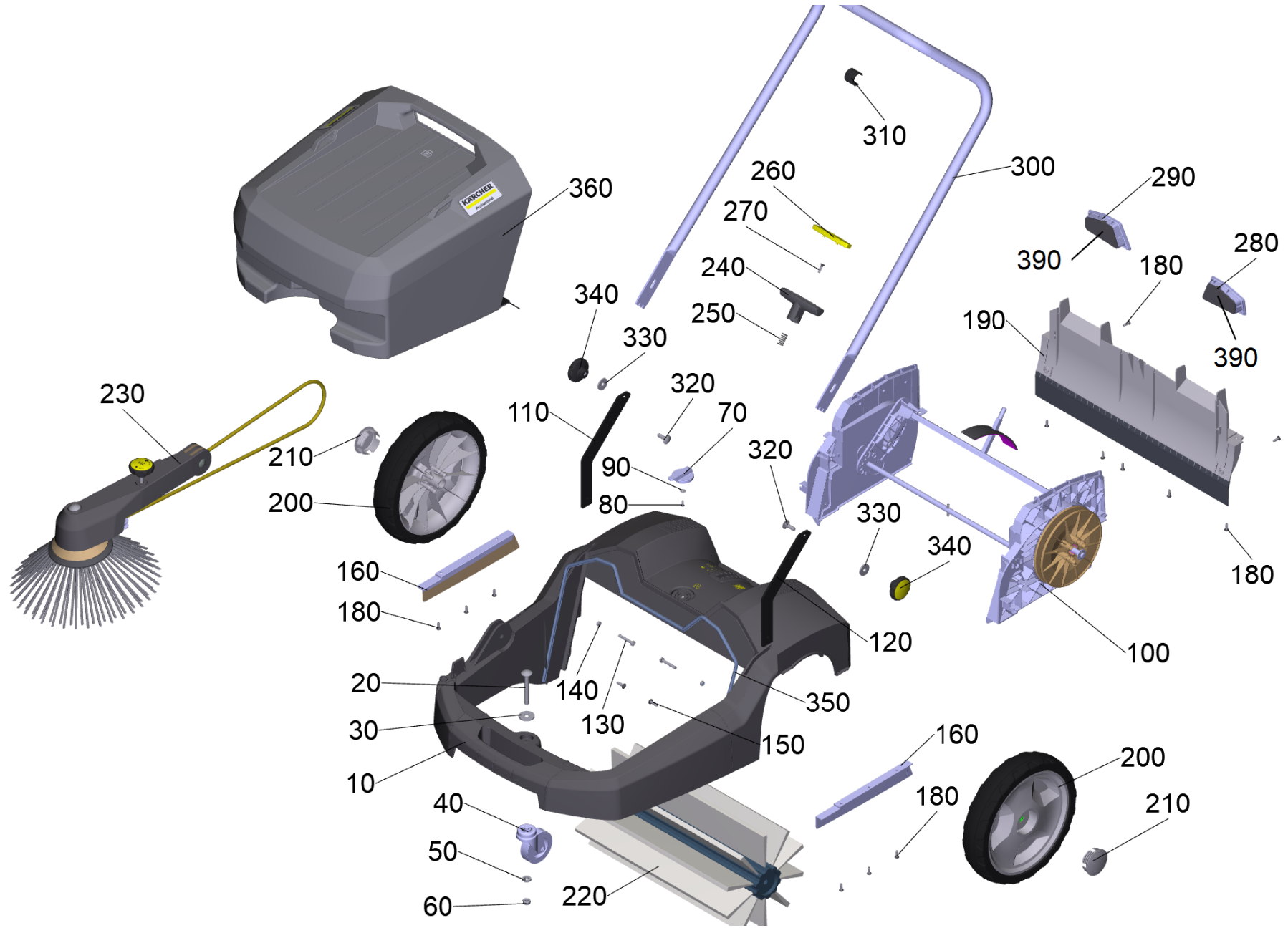


Ersatzteilliste

(1.517-130.0) KM 70/20 C

Inhaltsverzeichnis

KM 70/20 C (1.517-130.0)	3
100 Antrieb Kehrwalze KM70/20	6
230 Arm Seitenbesen kpl. (4.802-049.0)	8
360 Kehrbehälter kpl. (4.071-789.0)	10

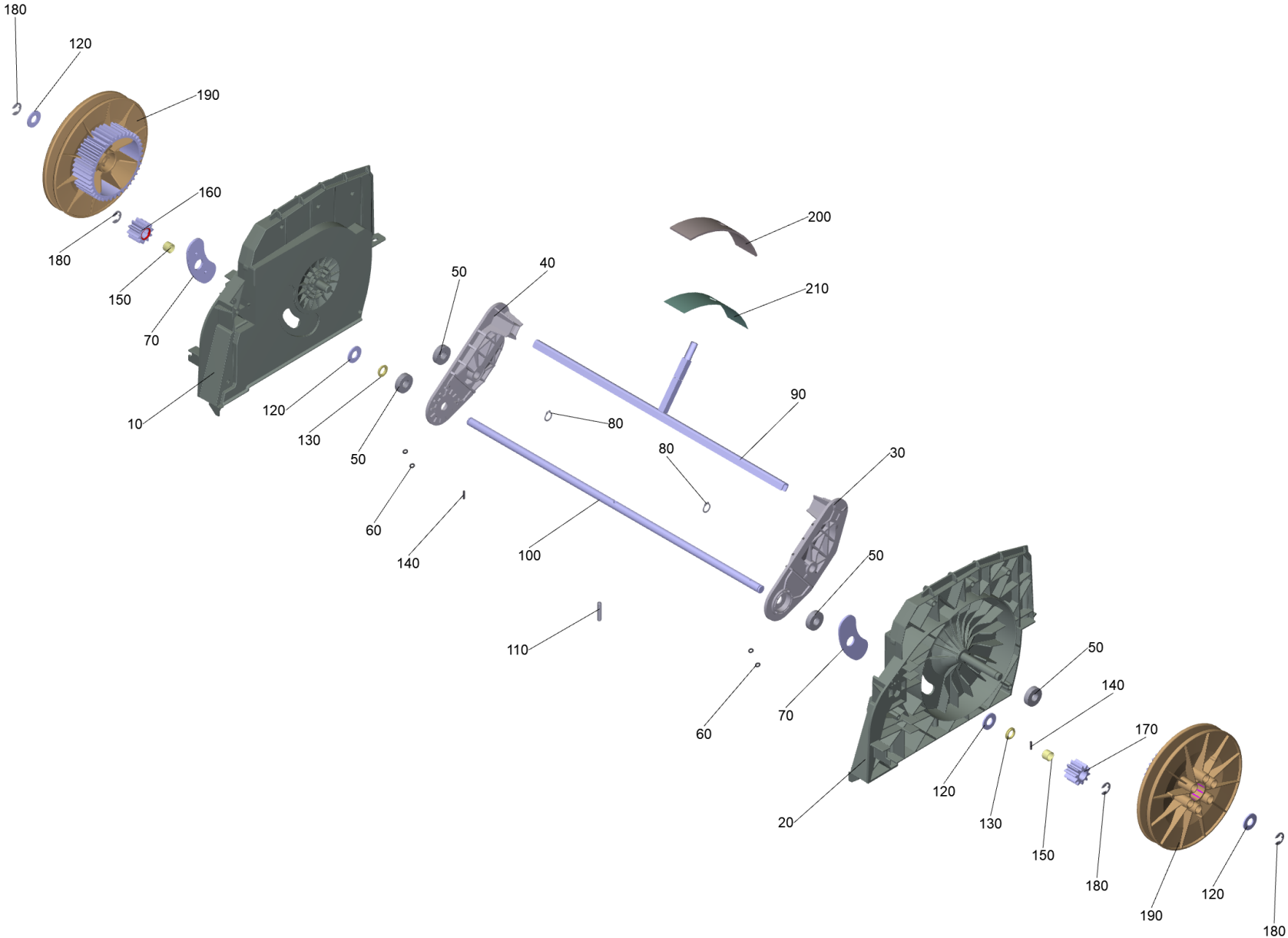


KM 70/20 C (1.517-130.0)

POS	Artikelnr.	Beschreibung	Anzahl	Einheit
10	5.052-290.0	Rahmen	1	ST
20	7.303-222.0	Fl.Rd.Schr. M10x80 -St-A0P DIN 603	1	ST
30	7.312-262.0	Scheibe 10 -100HV-A3E ISO 7094	1	ST
40	6.966-068.0	Lenkrolle	1	ST
50	7.312-005.0	Scheibe 10-200HV-A3E ISO 7089	2	ST
60	7.311-423.0	6kt-Mutter M10 -04-A2E DIN 985	1	ST
70	5.032-458.0	Verschluss Kehrbehälter	1	ST
80	7.303-106.0	Schraube 4x12 -10.9-R2R (In6RD)	1	ST
90	7.312-281.0	Scheibe 4 -200HV-A2E ISO7093-1	1	ST
100		Antrieb Kehrwalze KM70/20	1	ST
110	5.098-377.0	Blechteil Schubbeugel rechts	1	ST
120	5.098-378.0	Blechteil Schubbeugel links	1	ST
130	7.306-129.0	Schraube M6x40 -8.8-P2R (In6Rd)	2	ST
140	7.311-425.0	6kt-Mutter M6-04-A2E DIN 985	2	ST
150	7.303-112.0	Schraube 6x20 -10.9-R2R (In6Rd)	2	ST
160	2.644-436.0	Set Seitenschuerze kpl.	1	ST
180	7.303-107.0	Schraube 5x16 -10.9-P2R (K-In6Rd)	8	ST
190	5.032-334.0	Heckschuerze	1	ST
200	4.515-122.0	Rad kpl.	2	ST
210	2.889-086.0	Set Radkappe	2	ST
220	6.907-783.0	Kehrwalze Standard KM70/20	1	ST
230	4.802-049.0	Arm Seitenbesen kpl.	1	ST
240	2.644-184.0	Set Griff Hoehenverstellung	1	ST
250	5.332-481.0	Schraubenfeder	1	ST
260	5.326-028.0	Knopf	1	ST
270	7.305-050.0	Senkschraube M5x20 -A2-70-s (In6Rd)	1	ST
280	4.731-014.0	Filterpatrone links kpl.	1	ST
290	4.731-015.0	Filterpatrone rechts kpl.	1	ST
300	5.129-821.0	Rohr Schubbeugel	1	ST
310	6.373-867.0	Schelle	1	ST
320	7.303-194.0	Fl.Rd.Schr. M8x25 -St-A0P DIN 603	2	ST
330	7.312-261.0	Scheibe 8 -100HV-A3E ISO 7094	2	ST
340	6.321-177.0	Drehknopf gelb D55mm	2	ST

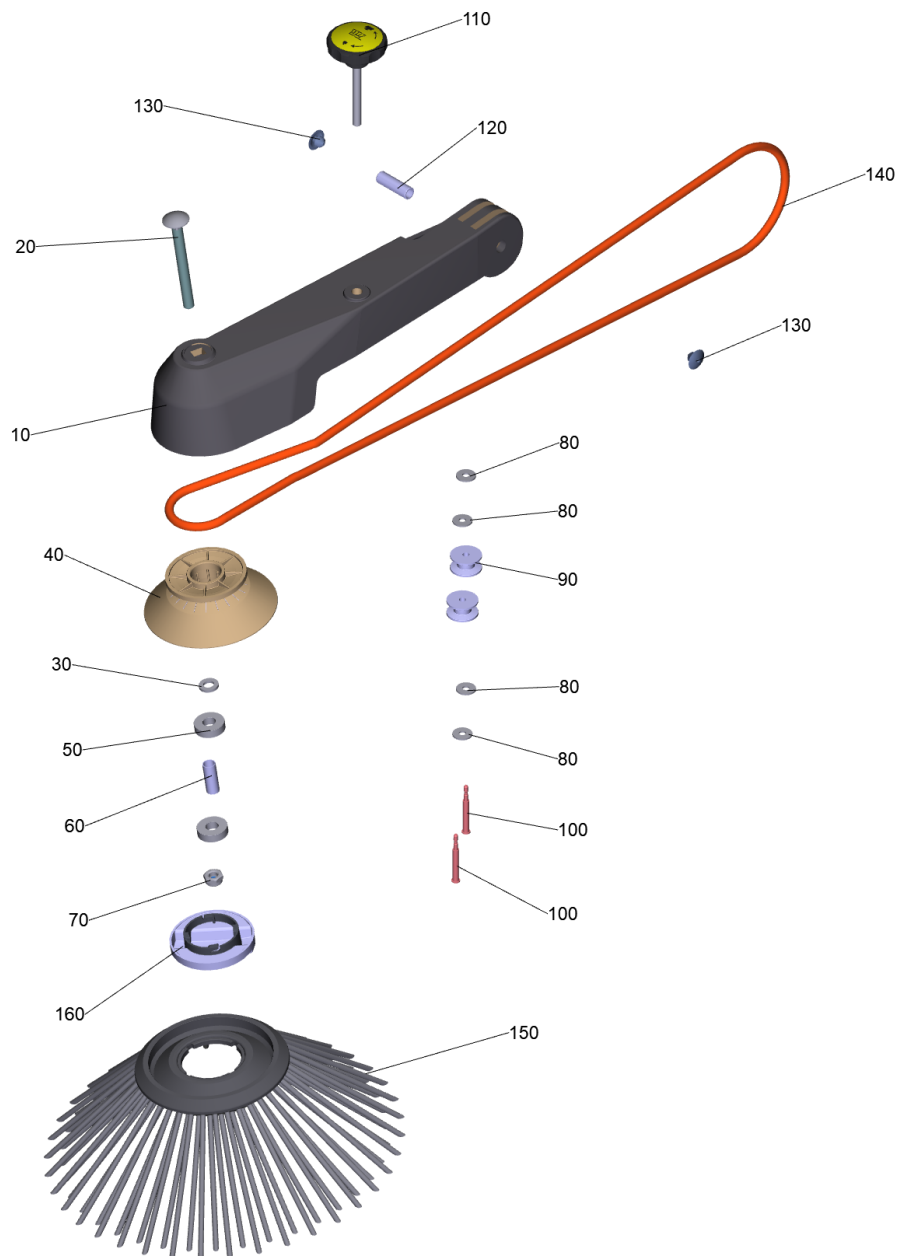
KM 70/20 C (1.517-130.0)

POS	Artikelnr.	Beschreibung	Anzahl	Einheit
350	6.365-025.0	Dichtungsprofil 5,5x9	1,1	m
360	4.071-789.0	Kehrbehälter kpl.	1	ST
380	7.303-108.0	Schraube 5x20 -10.9-R2R (In6Rd)	12	ST
390	2.644-435.0	Set Filter KM70/20	1	ST



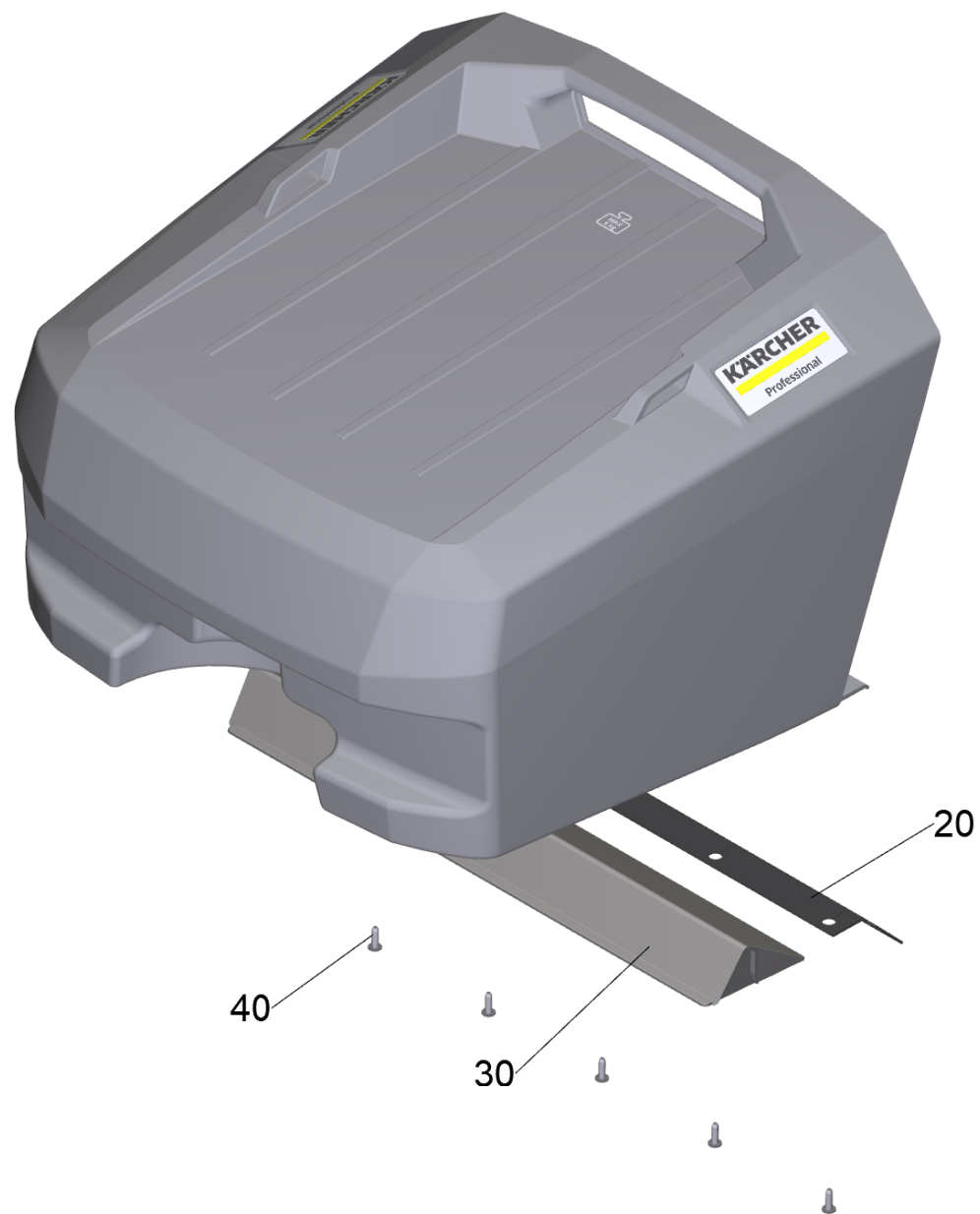
100 Antrieb Kehrwalze KM70/20

POS	Artikelnr.	Beschreibung	Anzahl	Einheit
10	5.032-441.0	Achstrommel rechts KM70/20	1	ST
20	5.032-442.0	Achstrommel links KM70/20	1	ST
30	5.032-439.0	Achsschenkel links	1	ST
40	5.032-401.0	Achsschenkel rechts	1	ST
50	6.401-363.0	Rillenkugellager	4	ST
60	6.362-366.0	O-Ring 4,0 X 2,0	4	ST
70	5.030-131.0	Dichtscheibe	2	ST
80	7.343-083.0	Sicherungsring 12x1 -FSt DIN 471	2	ST
90	4.021-004.0	Winkel Hoehenverstellung kpl.	1	ST
100	5.110-299.0	Welle Kehrwalze	1	ST
110	7.314-974.0	Spannstift 6x30-St ISO 8752	1	ST
120	5.115-628.0	Scheibe	4	ST
130	6.403-043.0	Lagerbuchse Ritzel	2	ST
140	5.034-457.0	Stift	2	ST
150	6.403-038.0	Gleitlager 1214-10	2	ST
160	5.033-526.0	Freilauf Ritzel Metall rechts	1	ST
170	5.033-519.0	Freilauf Ritzel Metall links	1	ST
180	7.343-205.0	Sicherungsscheibe 9-St-A2E DIN 6799	4	ST
190	5.625-049.0	Riemenscheibe	2	ST
200	5.363-630.0	Dichtung	1	ST
210	5.010-018.0	Blech Edelstahl	1	ST



230 Arm Seitenbesen kpl. (4.802-049.0)

POS	Artikelnr.	Beschreibung	Anzahl	Einheit
10	5.032-387.0	Arm Seitenbesen rechts	1	ST
20	7.303-014.0	Fl.Rd.Schr. M10x100 -St-A0P DIN 603	1	ST
30	7.312-153.0	Scheibe 10 -160HV-A3E EN28738	1	ST
40	5.625-050.0	Flansch Seitenbesen	1	ST
50	6.401-363.0	Rillenkugellager	2	ST
60	6.966-020.0	Distanzhülse 12x0,8x31	1	ST
70	7.311-423.0	6kt-Mutter M10 -04-A2E DIN 985	1	ST
80	7.312-276.0	Scheibe 6 -200HV-A2E ISO7093-1	4	ST
90	5.110-269.0	Umlenkrolle Seitenbesen	2	ST
100	5.111-752.0	Druckstift Umlenkrolle S6	2	ST
110	6.321-359.0	Sterngriff Seitenbesen	1	ST
120	5.116-285.0	Hülse Gelenk Seitenbesenarm	1	ST
130	6.385-935.0	Stopfen	2	ST
140	6.348-020.0	Rundriemen	1	ST
150		Seitenbesen Standard	1	ST
160	5.032-549.0	Verschlusskappe Seitenbesen	1	ST



360 Kehrbehälter kpl. (4.071-789.0)

POS	Artikelnr.	Beschreibung	Anzahl	Einheit
20	5.030-124.0	Schuerze Kehrbehälter	1	ST
30	5.030-123.0	Halter Schuerze Kehrbehälter	1	ST
40	7.303-107.0	Schraube 5x16 -10.9-P2R (K-In6Rd)	5	ST