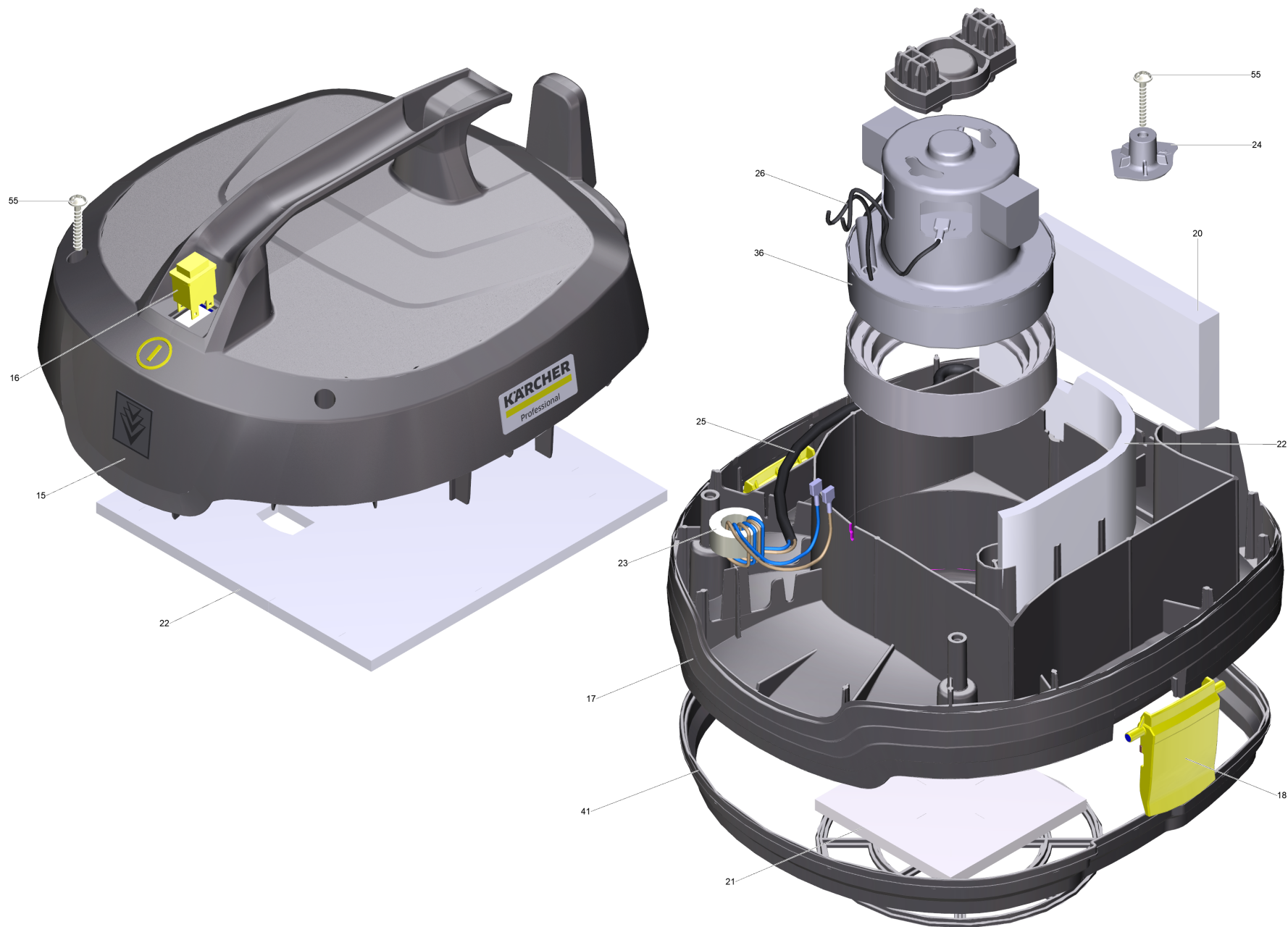


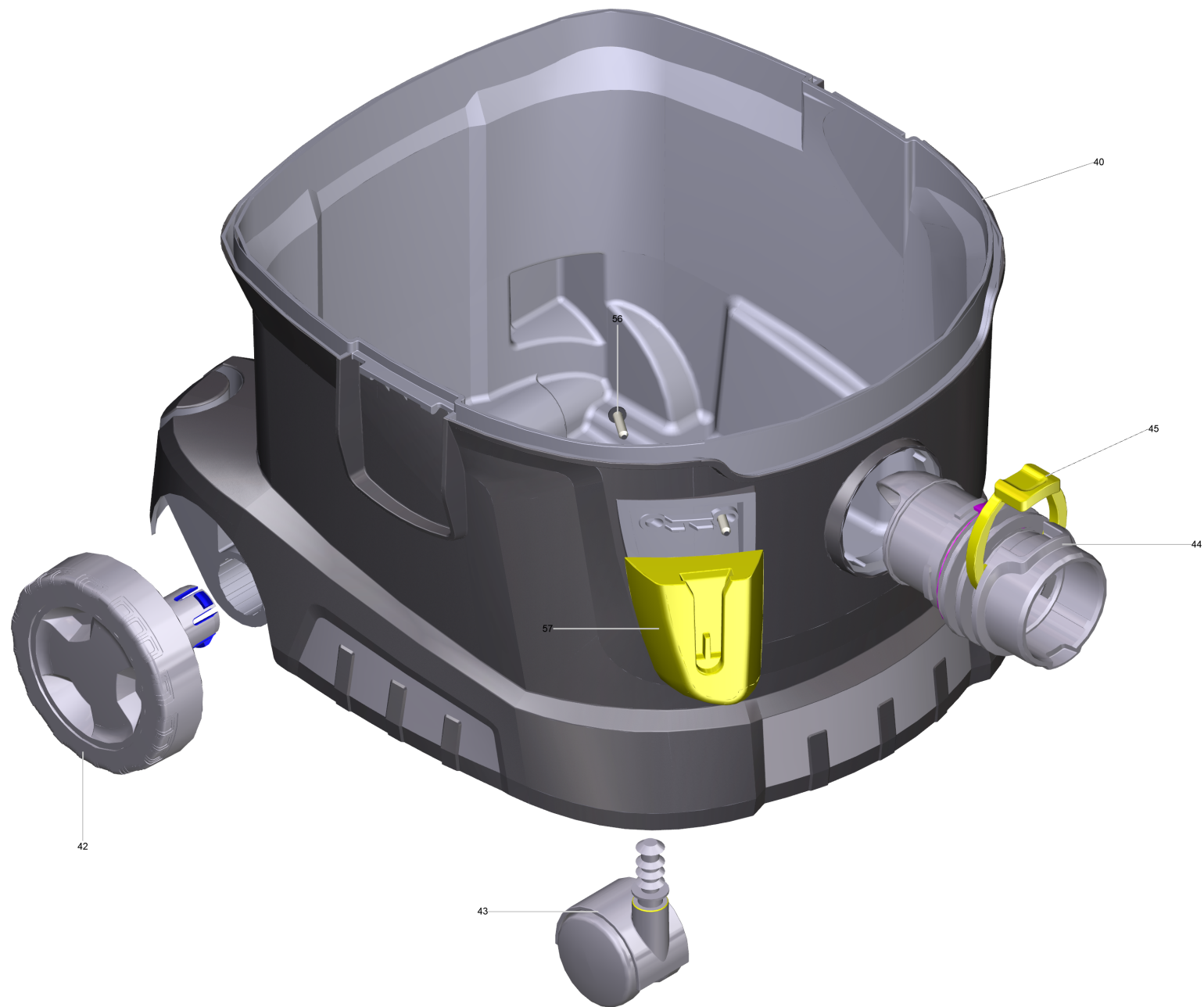
Ersatzteilliste

(1.527-197.0) T 11/1 Classic *EU

Inhaltsverzeichnis

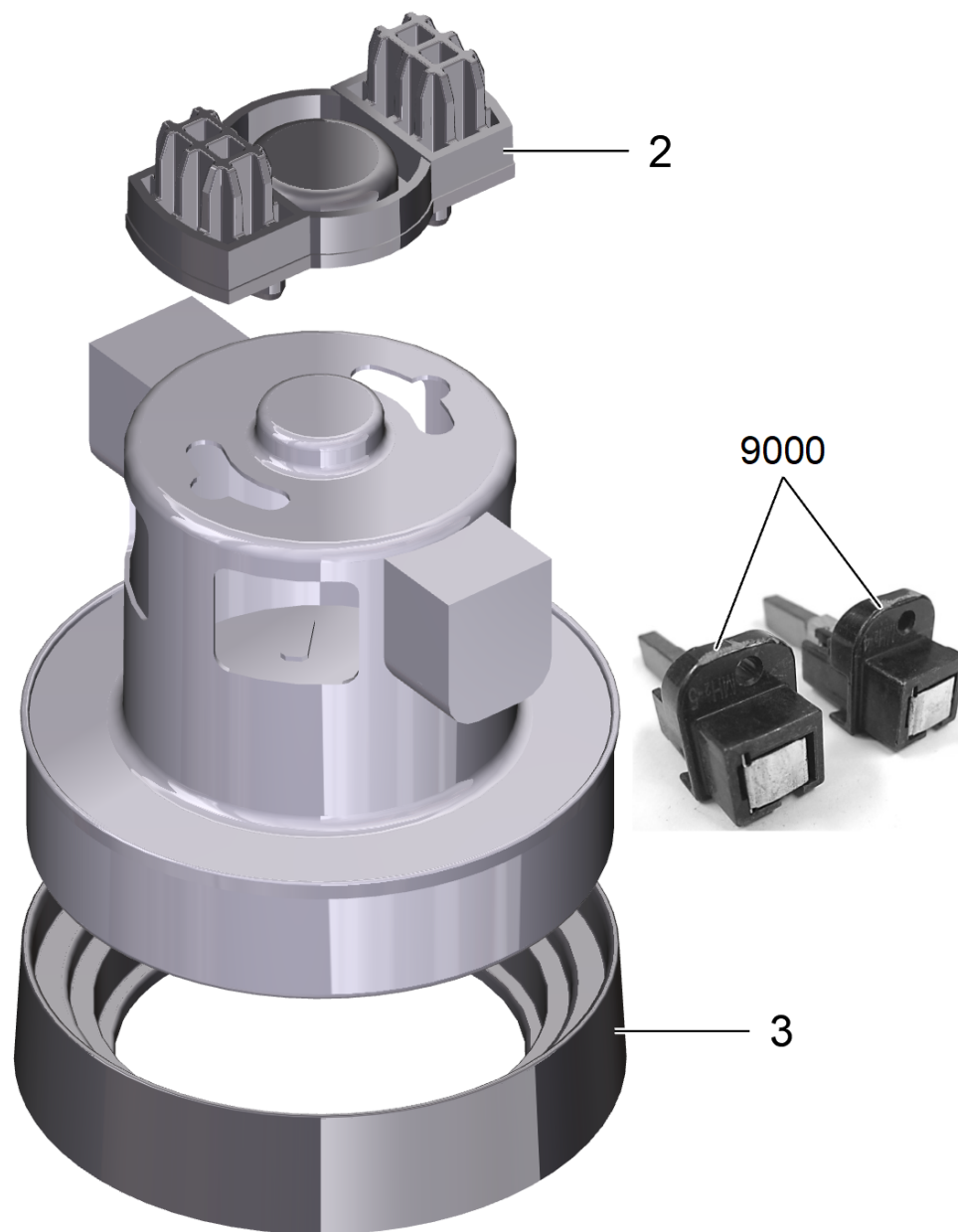
T 11/1 Classic *EU (1.527-197.0)	3
36 Turbine kpl. (4.610-031.0)	6
900 Set HEPA T 11/1 (2.889-310.0)	8
999 Zubehoer	10
1 Saugschlauch Konus T DN35 2m (2.889-100.0)	12
11 Parkettduese verpackt D360 NW35 (2.889-196.0)	13





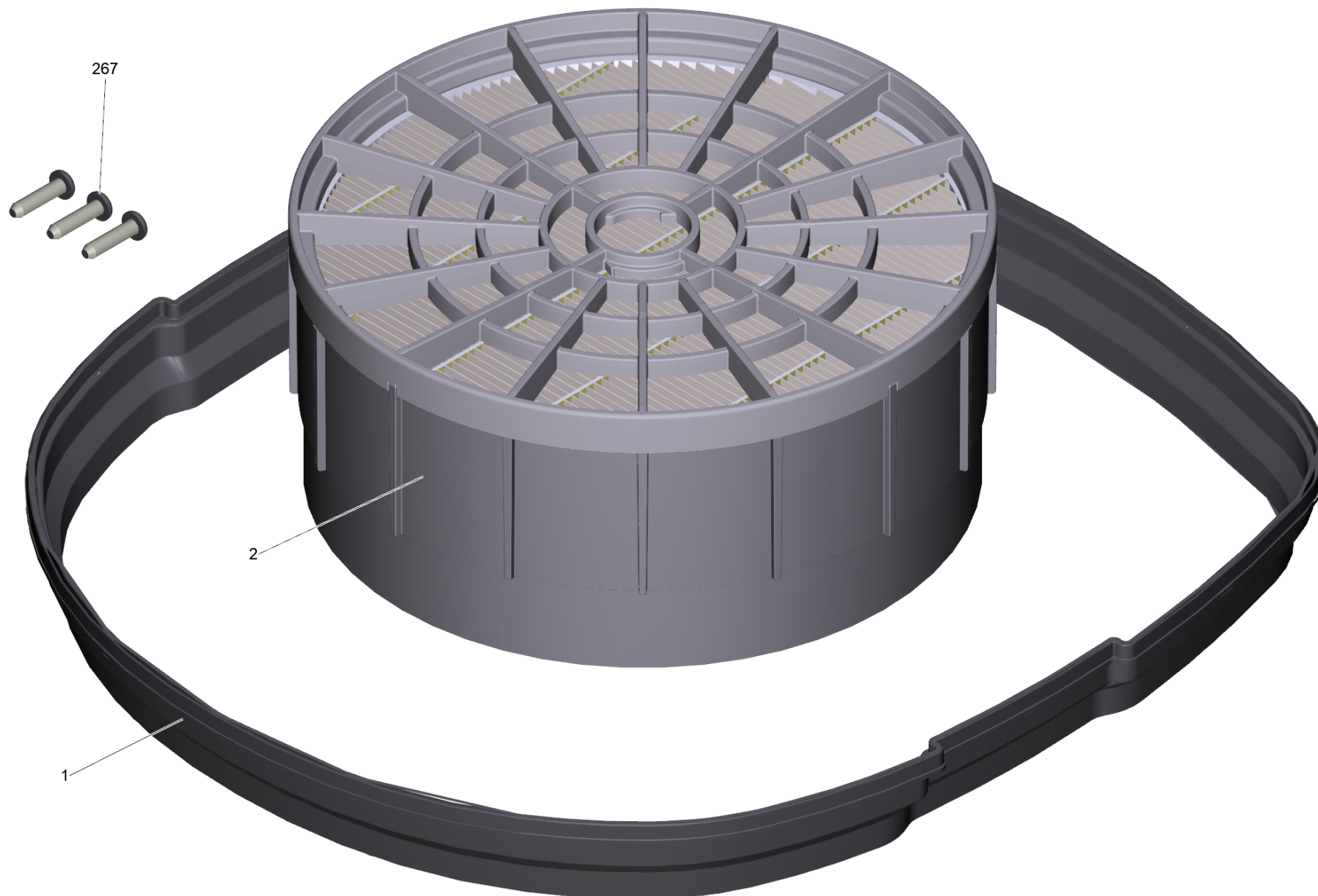
T 11/1 Classic *EU (1.527-197.0)

POS	Artikelnr.	Beschreibung	Anzahl	Einheit
15	2.889-060.0	Haube Ersatz	1	ST
16	6.630-769.0	Schalter	1	ST
17	2.889-062.0	Gehaeuse Grundplatte Ersatz	1	ST
18	5.033-035.0	Verschlusslasche	2	ST
20	6.414-058.0	Filter T7/1	1	ST
21	2.889-119.0	Set Filter Motorschutz	1	ST
22	2.889-059.0	Set Filter	1	ST
23	6.346-043.0	Ferritring	1	ST
24	5.034-609.0	Niederhalter 6mm	1	ST
25	2.889-128.0	Netzanschlusskabel Ersatz	1	ST
26	2.889-070.0	E-Kleinteile Ersatz	1	ST
36	4.610-031.0	Turbine kpl.	1	ST
40	4.071-683.0	Behaelter fuer Ersatz 11 L	1	ST
41	2.889-099.0	Filterkorb kpl. Ersatz	1	ST
42	5.515-020.0	Rad	2	ST
43	6.435-353.0	Lenkrolle D 42	2	ST
44	5.034-163.0	Sauganschluss T	1	ST
45	5.343-022.0	Sicherungsring	1	ST
55	7.303-086.0	Schraube 5x30 -10.9-R2R (K-In6Rd)	4	ST
56	7.303-129.0	Schraube 4x16-10.9-R2R (K-In6Rd)	3	ST
57	5.032-915.0	Formteil Aufnahme Zubehoer	1	ST
900	2.889-310.0	Set HEPA T 11/1	1	ST
999		Zubehoer	1	ST



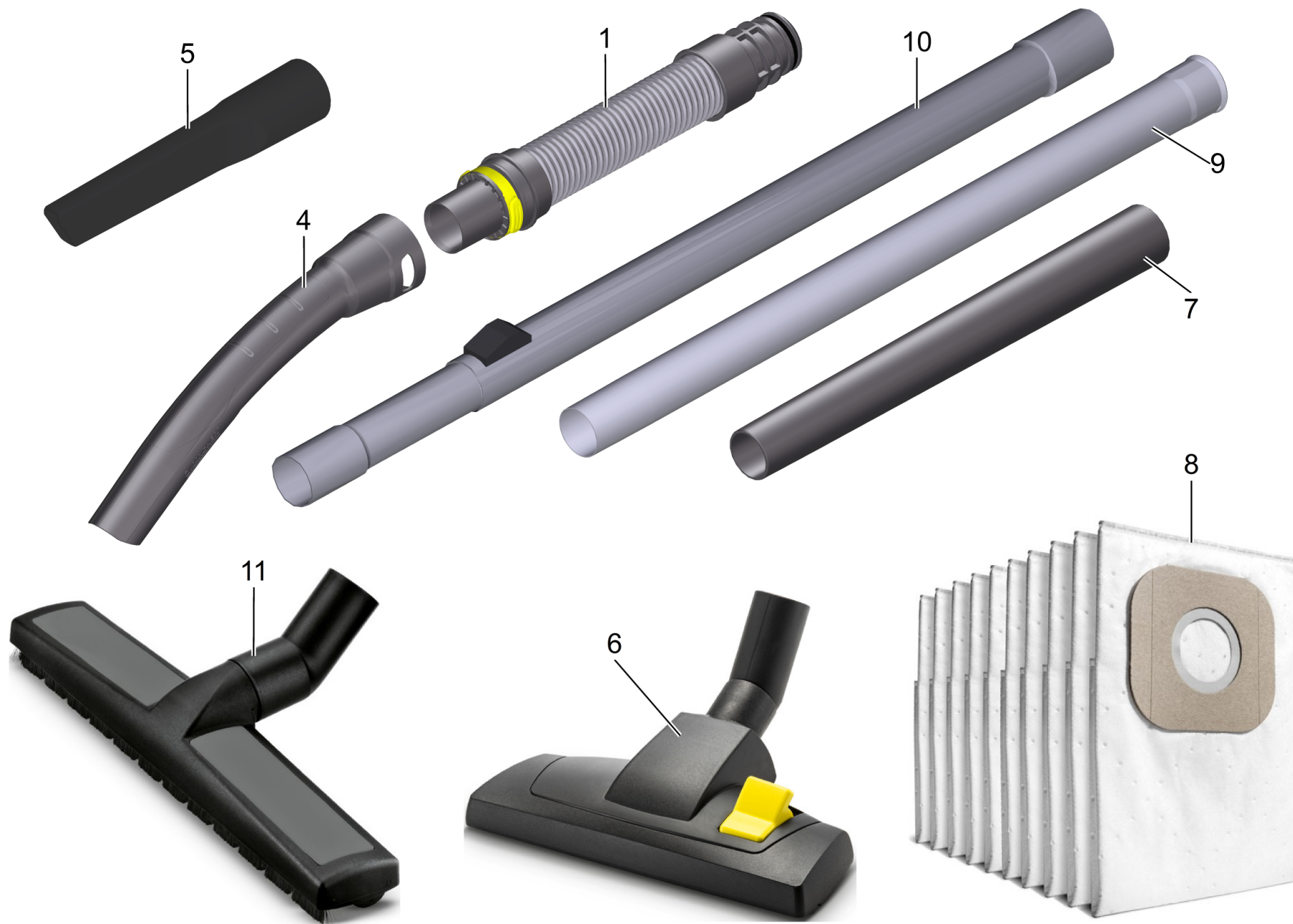
36 Turbine kpl. (4.610-031.0)

POS	Artikelnr.	Beschreibung	Anzahl	Einheit
2	5.363-019.0	Dichtung oben	1	ST
3	5.363-018.0	Dichtung unten	1	ST
9000	2.889-105.0	Set Kohlebuersten	1	ST



900 Set HEPA T 11/1 (2.889-310.0)

POS	Artikelnr.	Beschreibung	Anzahl	Einheit
1	2.889-341.0	Filterkorb verpackt	1	ST
2	2.889-293.0	Filter verpackt HEPA T 10/1	1	ST
267	7.303-129.0	Schraube 4x16-10.9-R2R (K-In6Rd)	3	ST



999 Zubehoer

POS	Artikelnr.	Beschreibung	Anzahl	Einheit	Fußnotentext
1	2.889-100.0	Saugschlauch Konus T DN35 2m	1	ST	
4	2.840-040.0	Kruemmer verpackt NW35	1	ST	
5	9.770-638.0	Fugenduese	1	ST	
6	6.907-496.0	Kombiduese verpackt RD 270 NW35	1	ST	
7	5.481-010.0	Saugrohr T DN35 350mm Plastic	3	ST	KUNSTSTOFF
8	6.904-084.0	Filtertueten Vlies 10 St.	1	ST	
9	2.643-464.0	Set Saugrohr Edelstahl	1	ST	STAHL/KUNSTSTOFF
10	2.862-011.0	Teleskopsaugrohr Alu verpackt DN35	1	ST	
11	2.889-196.0	Parkettduese verpackt D360 NW35	1	ST	

1 Saugschlauch Konus T DN35 2m (2.889-100.0)

POS	Artikelnr.	Beschreibung	Anzahl	Einheit
3	6.645-688.0	Federring Saugschlauch	1	ST
4	5.363-255.0	Dichtung X-Form	1	ST

11 Parkettduese verpackt D360 NW35 (2.889-196.0)

POS	Artikelnr.	Beschreibung	Anzahl	Einheit
9000	6.905-878.0	Buerstenleistenset nur fuer Ersatz	1	ST