

Ersatzteilliste

(1.527-419.0) T 10/1 Adv HEPA *EU

Inhaltsverzeichnis

T 10/1 Adv HEPA *EU (1.527-419.0)	3
20 Haube kpl. T 7/ 1 Advanced (4.069-007.0)	4
4 Taster kpl. T 7/1 (4.324-023.0)	5
21 Behaelter kpl. (4.071-257.0)	6
27 Rad kpl. T 7/1 (4.515-257.0)	7
28 Gehaeuse kpl. (4.605-163.0)	9
52 Saugturbine kpl. 850W (4.610-027.0)	10
900 Daemmattenset (6.286-505.0)	11
901 Gehaeuse Turbine kpl. (4.605-071.0)	12
9000 Zubehoer	14
11 Schlauch verpackt NW35 1,5m (2.889-132.0)	15
11 Schlauch verpackt NW35 2.5m (2.889-133.0)	16
11 Schlauch verpackt NW35 2.0m (2.889-161.0)	17
12 Kruemmer verpackt antistatisch NW35 2K (2.889-148.0)	18
16 Bodenduese TURBO DN 35/32 (2.860-114.0)	19
1 Turboduese Boden DN32 (6.903-885.0)	20
20 Kombiduese basaltgrau verpackt NW35 RD296 (2.889-179.0)	21
21 Parkettduese verpackt D360 NW35 (2.889-196.0)	22
33 Adapter alt verpackt NW35 (2.889-312.0)	23

T 10/1 Adv HEPA *EU (1.527-419.0)

POS	Artikelnr.	Beschreibung	Anzahl	Einheit
16	5.034-101.0	Verschlusslasche	2	ST
18	5.032-915.0	Formteil Aufnahme Zubehoer	1	ST
20	4.069-007.0	Haube kpl. T 7/ 1 Advanced	1	ST
21	4.071-257.0	Behaelter kpl.	1	ST
22	5.033-928.0	Stecker Fixierung RAL 1018	1	ST
27	4.515-257.0	Rad kpl. T 7/1	1	ST
28	4.605-163.0	Gehaeuse kpl.	1	ST
30	5.692-126.0	Luftfuehrung eco!efficiency	1	ST
47	6.346-043.0	Ferritring	1	ST
51	2.889-003.0	Set Lenkrolle	2	ST
52	4.610-027.0	Saugturbine kpl. 850W	1	ST
53	6.630-437.0	Schalter Ein/Aus	1	ST
54	4.839-416.0	E-Kleinteile T 10/1 Professional	1	ST
55	4.839-357.0	E-Kleinteile T 7/1	1	ST
56	6.650-622.0	Netzanschlusskabel gelb schwarz 12m PVC *EU	1	ST
59	2.889-095.0	Set Filter Ausblasfilter eco!efficiency	1	ST
62	2.889-119.0	Set Filter Motorschutz	1	ST
71	5.744-022.0	Adapter	1	ST
72	5.043-066.0	Halter Stecker staubgrau RAL 7037	1	ST
89	2.889-292.0	Filterkorb verpackt HEPA T 10/1	1	ST
90	2.889-293.0	Filter verpackt HEPA T 10/1	1	ST
100	7.303-084.0	Schraube 4x25 -10.9-R2R (K-In6Rd)	2	ST
101	7.303-086.0	Schraube 5x30 -10.9-R2R (K-In6Rd)	2	ST
102	7.303-155.0	Schraube 5x100-A2-70 (IN6RD)	2	ST
105	7.303-129.0	Schraube 4x16 -10.9-R2R (K-In6Rd)	3	ST
107	7.306-058.0	Schraube M 4X 12- 8.8-R2R K-IN6RD	2	ST
108	7.311-569.0	4kt-Mutter M4 -04-A2E DIN 562	2	ST
109	9.086-221.0	Schraube ATF 4.1x22	3	ST
900	6.286-505.0	Daemmmattenset	1	ST
901	4.605-071.0	Gehaeuse Turbine kpl.	1	ST
9000		Zubehoer	1	ST

20 Haube kpl. T 7/ 1 Advanced (4.069-007.0)

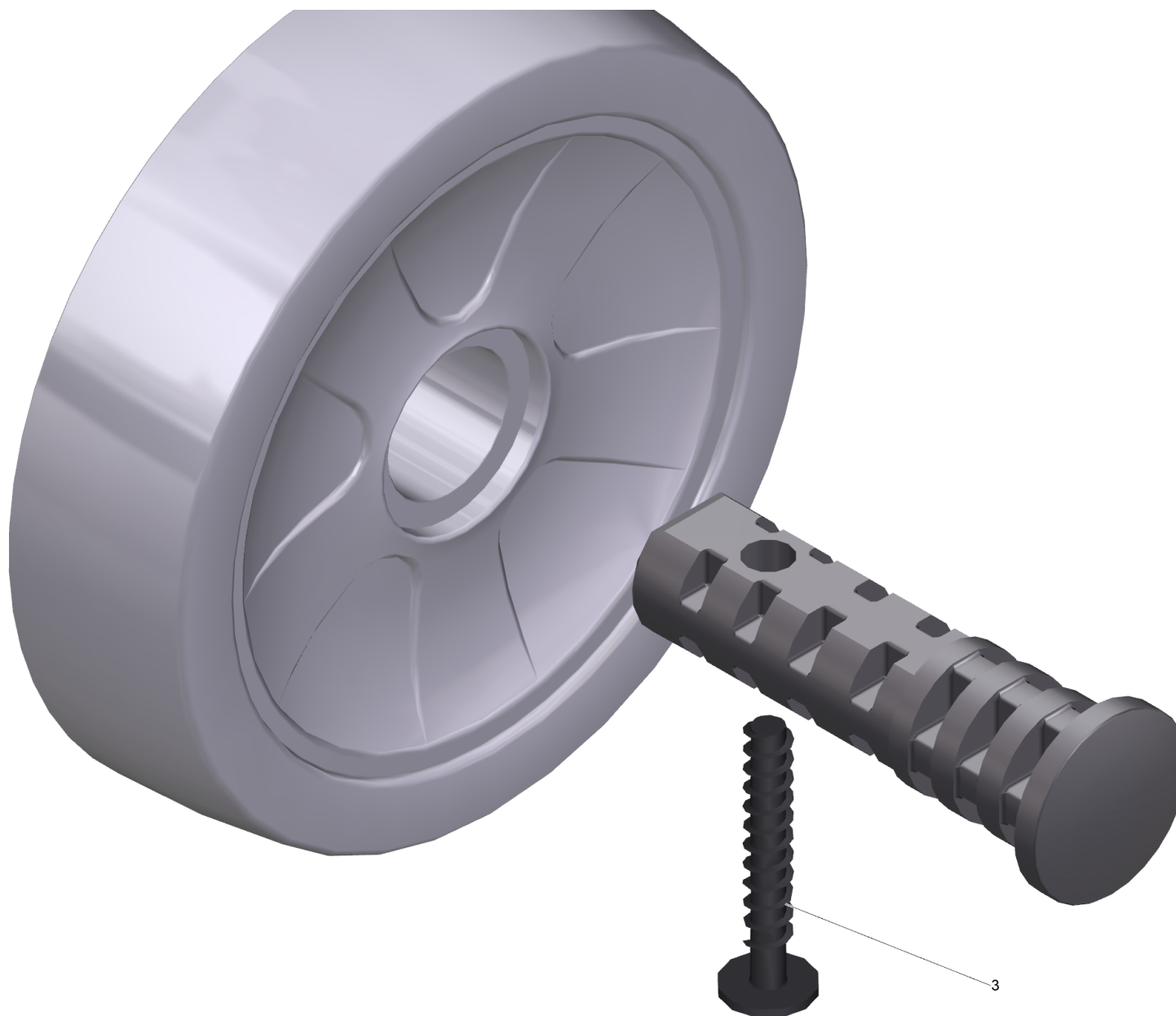
POS	Artikelnr.	Beschreibung	Anzahl	Einheit
4	4.324-023.0	Taster kpl. T 7/1	1	ST
7		Griff	1	ST

4 Taster kpl. T 7/1 (4.324-023.0)

POS	Artikelnr.	Beschreibung	Anzahl	Einheit
2	5.332-523.0	Feder Schalter	1	ST

21 Behälter kpl. (4.071-257.0)

POS	Artikelnr.	Beschreibung	Anzahl	Einheit
2	5.034-163.0	Sauganschluss T	1	ST
3	5.343-022.0	Sicherungsring	1	ST



27 Rad kpl. T 7/1 (4.515-257.0)

POS	Artikelnr.	Beschreibung	Anzahl	Einheit
3	7.303-086.0	Schraube 5x30 -10.9-R2R (K-In6Rd)	2	ST

28 Gehaeuse kpl. (4.605-163.0)

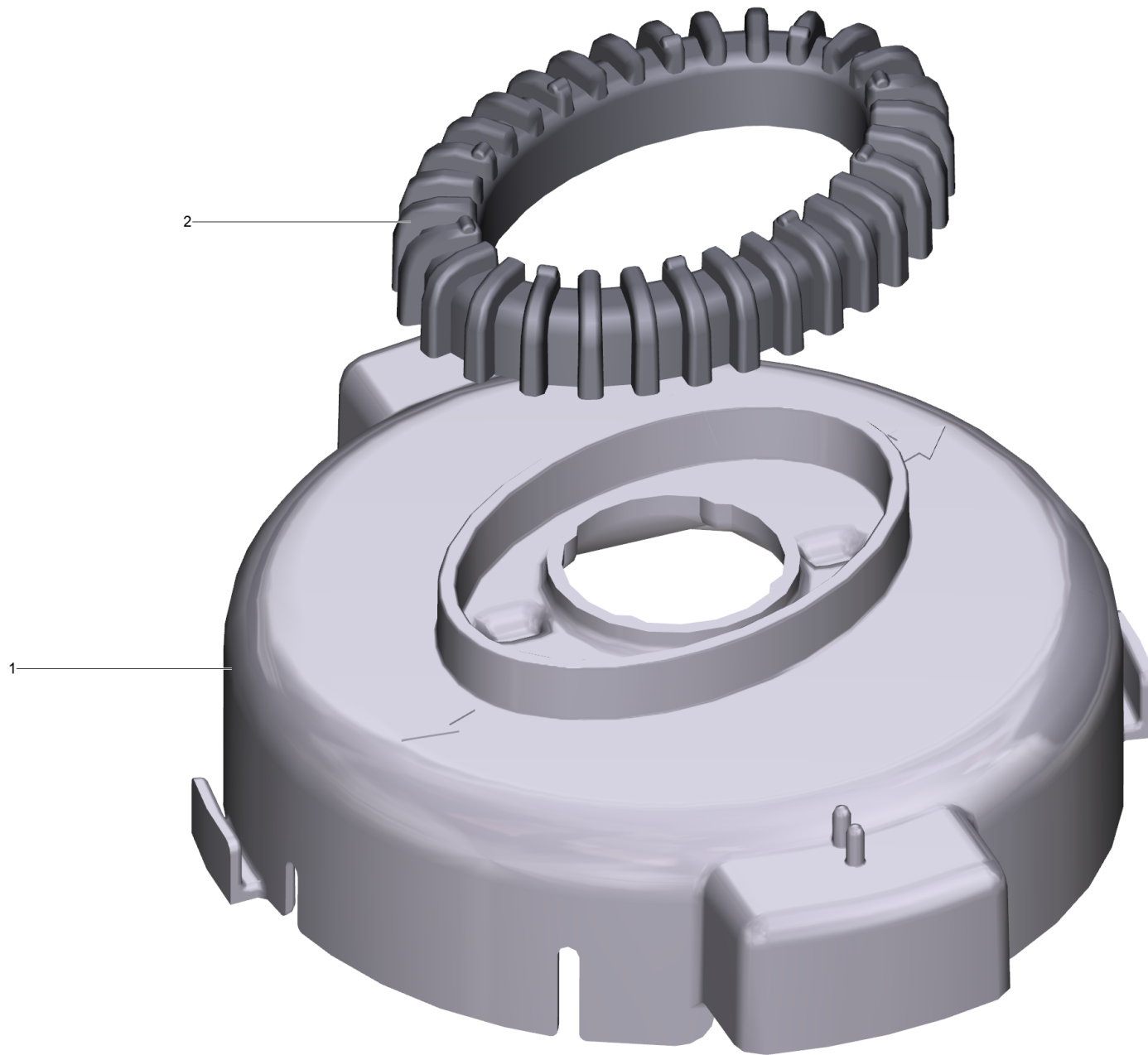
POS	Artikelnr.	Beschreibung	Anzahl	Einheit
1	6.273-261.0	Dichtschnur Moosgummi D6 850 +/-5 mm	1	ST

52 Saugturbine kpl. 850W (4.610-027.0)

POS	Artikelnr.	Beschreibung	Anzahl	Einheit
1	2.889-245.0	Set Kohlebuersten 850W & 550W	1	ST
2	5.363-221.0	Lagerung Motor unten	1	ST
3	6.490-268.0	Thermoschalter 130°C	1	ST

900 Daemmmattenset (6.286-505.0)

POS	Artikelnr.	Beschreibung	Anzahl	Einheit
5	6.343-145.0	Sicherungsscheibe 5	4	ST



901 Gehaeuse Turbine kpl. (4.605-071.0)

POS	Artikelnr.	Beschreibung	Anzahl	Einheit
2	5.363-619.0	Motorlagerung oben	1	ST

9000 Zubehoer

POS	Artikelnr.	Beschreibung	Anzahl	Einheit	Bemerkung
10	2.889-145.0	Verlaengerungsschlauch verpackt NW35 2.5m	1	ST	
11	2.889-132.0	Schlauch verpackt NW35 1,5m	1	ST	
11	2.889-133.0	Schlauch verpackt NW35 2.5m	1	ST	
11	2.889-161.0	Schlauch verpackt NW35 2.0m	1	ST	
12	2.889-148.0	Kruemmer verpackt antistatisch NW35 2K	1	ST	
12		Kruemmer kpl.	1	ST	
13	2.889-191.0	Set Saugrohr verchromt NW35 550mm	1	ST	
13	2.889-192.0	Set Saugrohr Edelstahl NW35 550mm	1	ST	
13	2.889-218.0	Set Saugrohr DN35 505mm	1	ST	
13	6.902-074.0	Saugrohr verchromt NW35 - 505mm	2	ST	
13	6.902-154.0	Saugrohr Edelstahl NW35 - 505mm	2	ST	
14	2.862-008.0	Teleskoprohr verpackt NW35	1	ST	
15	2.860-113.0	Polsterduese TURBO	1	ST	
16	2.860-114.0	Bodenduese TURBO DN 35/32	1	ST	
17	2.863-221.0	Saugpinselset WD 2St.	1	ST	
18	2.889-129.0	Bodenduese basaltgrau verpackt NW35	1	ST	
19	2.889-130.0	Fugenduese verpackt NW35	1	ST	210mm
19	2.889-159.0	Fugenduese NT verpackt NW35	1	ST	225mm
20	2.889-179.0	Kombiduese basaltgrau verpackt NW35 RD296	1	ST	
21	2.889-196.0	Parkettduese verpackt D360 NW35	1	ST	
21	2.889-197.0	Parkettduese verpackt D300 NW35	1	ST	
22	6.900-425.0	Allzweckbuerste	1	ST	
23	6.902-104.0	Saugduese DN 35	1	ST	
24	6.903-035.0	Rohrabsaugduese 35/100	1	ST	
24	6.903-036.0	Rohrabsaugduese 25/200	1	ST	
25	2.889-221.0	Saugpinsel verpackt NW 35	1	ST	
25	6.900-697.0	Saugpinsel NW 35-CET 210024329	1	ST	
25	6.903-862.0	Saugpinsel DN35	1	ST	
26	6.905-998.0	Polsterduese kpl. NW35	1	ST	
30	6.904-333.0	Papierfiltertueten 10 St. Kärcher	1	ST	
30	6.904-370.0	Papierfiltertueten Basic 10 Stck.	1	ST	
31	6.904-315.0	Filtertuete Vlies	1	ST	
33	2.889-312.0	Adapter alt verpackt NW35	1	ST	

11 Schlauch verpackt NW35 1,5m (2.889-132.0)

POS	Artikelnr.	Beschreibung	Anzahl	Einheit
4	5.363-255.0	Dichtung X-Form	1	ST
5	5.031-140.0	Spannring NW35	1	ST

11 Schlauch verpackt NW35 2.5m (2.889-133.0)

POS	Artikelnr.	Beschreibung	Anzahl	Einheit
4	5.363-255.0	Dichtung X-Form	1	ST
5	5.031-140.0	Spannring NW35	1	ST

11 Schlauch verpackt NW35 2.0m (2.889-161.0)

POS	Artikelnr.	Beschreibung	Anzahl	Einheit
4	5.363-255.0	Dichtung X-Form	1	ST
5	5.031-140.0	Spannring NW35	1	ST

12 Kruemmer verpackt antistatisch NW35 2K (2.889-148.0)

POS	Artikelnr.	Beschreibung	Anzahl	Einheit
2	5.032-072.0	Schieber Kruemmer	1	ST

16 Bodenduese TURBO DN 35/32 (2.860-114.0)

POS	Artikelnr.	Beschreibung	Anzahl	Einheit
1	6.903-885.0	Turboduese Boden DN32	1	ST
2	6.902-072.0	Reduziermuffe 35-32	1	ST

1 Turboduese Boden DN32 (6.903-885.0)

POS	Artikelnr.	Beschreibung	Anzahl	Einheit
999	6.905-099.0	Ersatzteil Set Turboduese DN32	1	ST
999	6.905-520.0	Laufrolle kpl. D13	1	ST
999	6.905-521.0	Laufrolle kpl. D27	1	ST

20 Kombiduese basaltgrau verpackt NW35 RD296 (2.889-179.0)

POS	Artikelnr.	Beschreibung	Anzahl	Einheit
9000	6.906-698.0	Fadenheber	1	ST

21 Parkettduese verpackt D360 NW35 (2.889-196.0)

POS	Artikelnr.	Beschreibung	Anzahl	Einheit
9000	6.905-878.0	Buerstenleistenset nur fuer Ersatz	1	ST

33 Adapter alt verpackt NW35 (2.889-312.0)

POS	Artikelnr.	Beschreibung	Anzahl	Einheit
2	5.031-703.0	Spannring C35	1	ST