

Ersatzteilliste

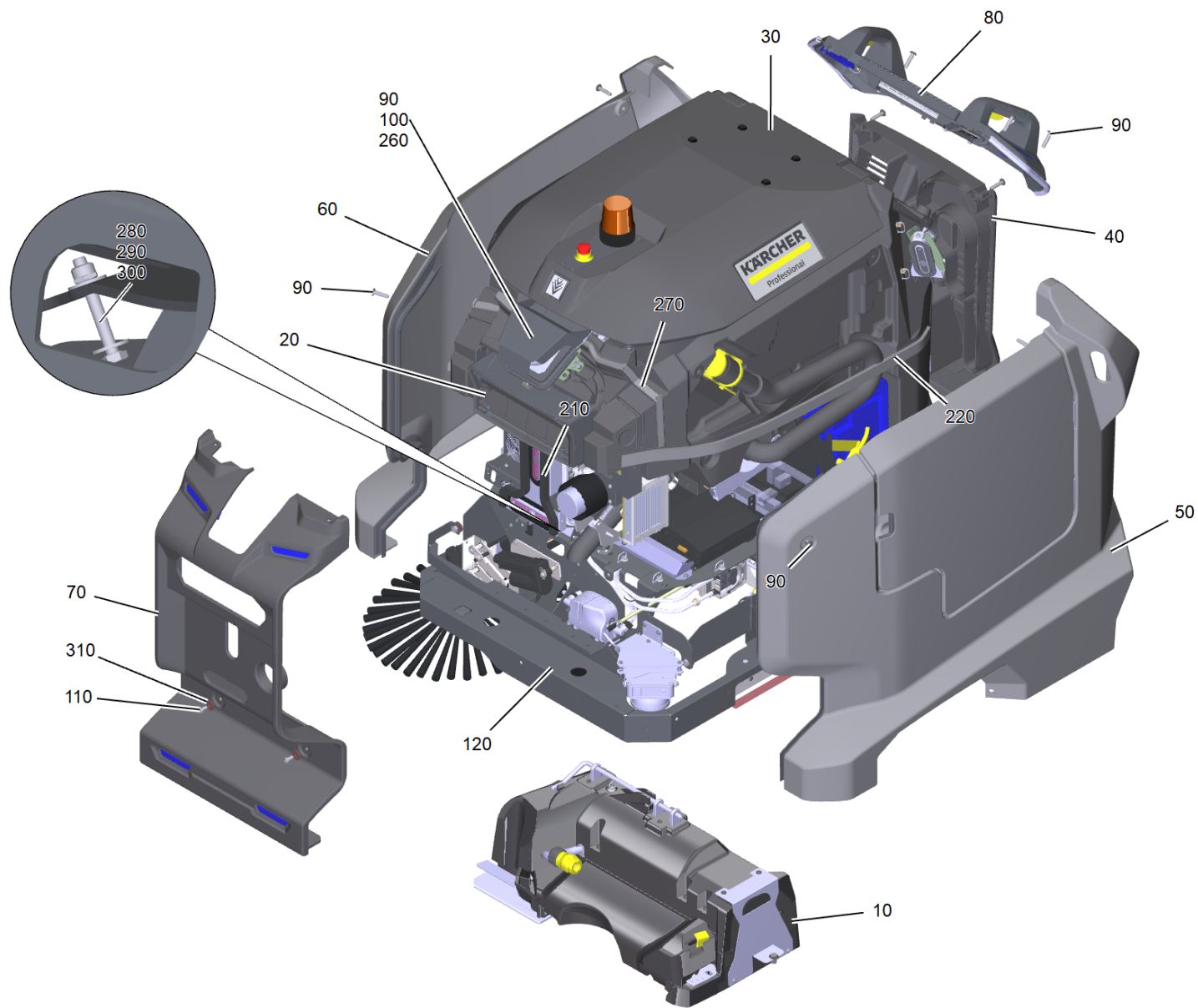
(1.533-001.0) KIRA B 50

Inhaltsverzeichnis

KIRA B 50 (1.533-001.0)	4
10 Buerstenkopf kpl. R55 (2.763-042.3)	7
40 Buerstenwalze kpl. rot BR 55/40 (4.035-184.0)	10
320 Getriebe Zahnrad kpl.	12
10 Zahnrad rechts kpl. (4.046-004.3)	14
20 Zahnrad links kpl. (4.046-003.3)	16
20 Tank kpl. KIRA B50	18
60 Saugturbine Ersatz (4.035-006.0)	22
210 Ablassschlauch kpl. (4.042-027.0)	23
220 Andockpunkt Maschine	25
270 Kamera Zusammenbau (4.042-090.3)	27
360 Aufhaengung Sensor oben kpl.	29
430 Schlauch Klemmung Zusammenbau	31
60 Klappe Schlauchklemme unten	33
70 Klappe Schlauchklemme oben	35
30 Deckel Schmutzwassertank kpl. iBR40	37
430 Schwimmer Halter Ersatz (4.035-490.0)	41
30 Dichtring (5.035-870.0)	42
40 Haube hinten kpl.	43
70 RM Dose	45
40 Deckel kpl. Chem 1	47
50 Abdeckung KIRA links kpl.	49
70 Abdeckung KIRA Front kpl.	51
80 Bedienfeld kpl.	53
120 Fahrwerk kpl.	55
10 Fahrwerk kpl. neu	61
20 Anhebung Saugbalken kpl.	63
10 Saugbalken mit Anbindung	65
140 Saugbalken V-formig 750mm (4.042-097.3)	67
40 Profil vormontiert links	69
50 Profil vormontiert rechts	71
9002 Stuetzrolle kpl. Ersatz (4.035-557.0)	73
9003 Set Rad Saugbalken (4.037-170.0)	75
40 Anhebung Buerstenkopf kpl.	77
50 Frischwasser Versorgung kpl.	79
60 Kugelhahn Alengra	82
20 Set Schlauchnippel (4.035-594.0)	84
70 Dosierpumpe (6.762-022.0)	85

Inhaltsverzeichnis

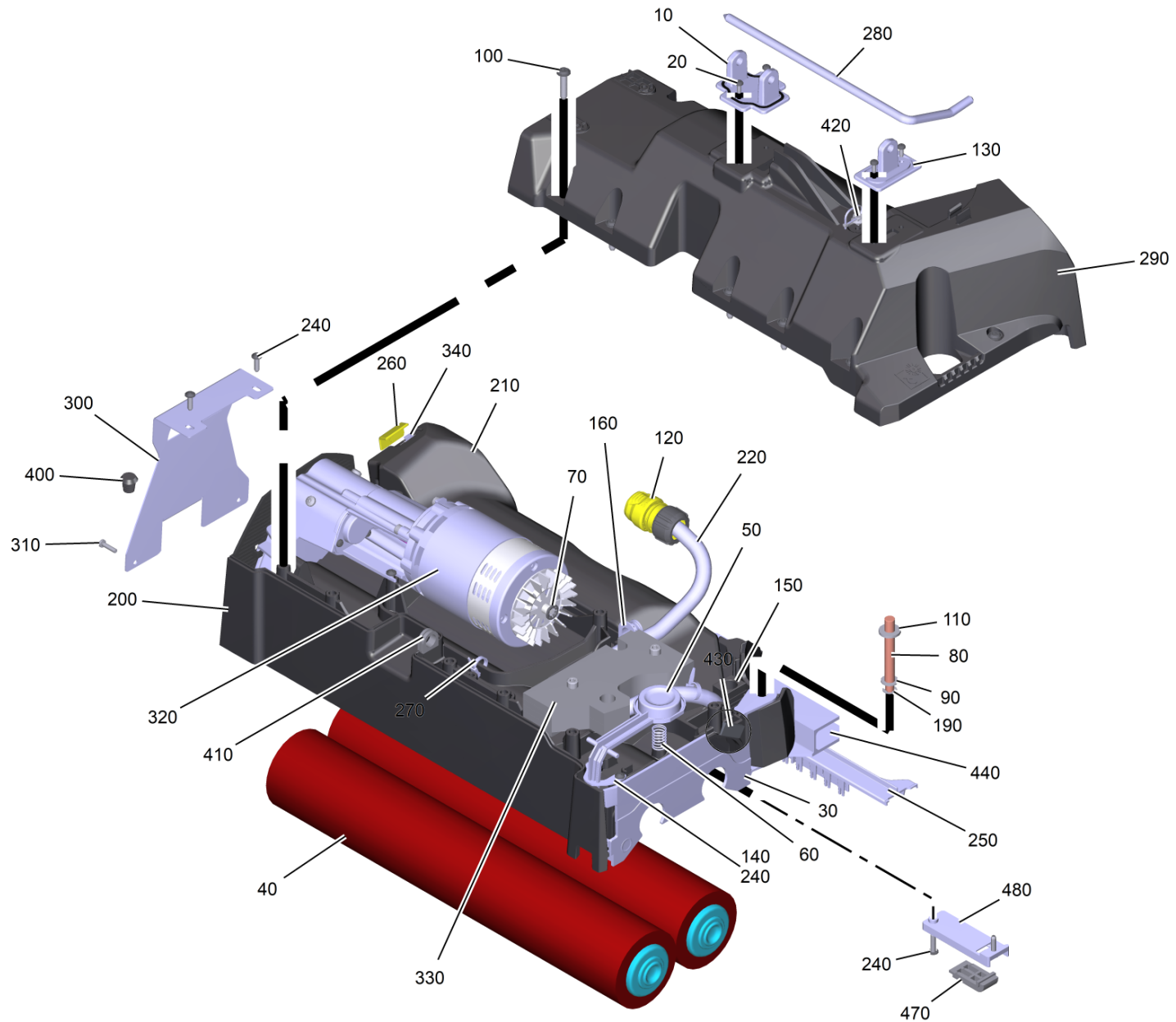
110 Seitenschuerze links Kira	87
9000 Set Rad Saugbalken (4.037-160.0)	89
120 Seitenschuerze rechts Kira	91
9000 Set Rad Saugbalken (4.037-160.0)	93
140 Steuerung Curtis Motion and Cleaning ConSys	95
180 Kamera Zusammenbau (4.042-090.3)	97
190 Kamera Zusammenbau D455 (4.042-110.3)	99
360 Aufhaengung Sensor Front kpl.	101
370 Aufhaengung Sensor hinten kpl.	103
380 Hubmotor Saugbalken kpl.	105
390 Motor kpl. AMER	107
160 Fahrmotor Ersatz (6.042-043.0)	109
420 Baugruppe Platinen und SICK	111
40 Sicherheits-PLC Sicherheitssteuerung SICK - Flexisoft PLC	113
70 Sicherheits-PLC Modul FX3-MPL000001 - S (6.684-156.3)	115
520 Seitenbesen kpl.	116
570 Kabelbaum Steuerung KIRA B50	118
9000 Dockingstation kpl. (2.042-000.0)	120
10 Andockpunkt Dockingstation	124
30 Hubmotor kpl.	126
9500 Anbausatz Spotlight blau (4.042-129.0)	128
9550 Service Werkzeuge	130





KIRA B 50 (1.533-001.0)

POS	Artikelnr.	Beschreibung	Anzahl	Einheit
10	2.763-042.3	Buerstenkopf kpl. R55	1	ST
20		Tank kpl. KIRA B50	1	ST
30		Deckel Schmutzwassertank kpl. iBR40	1	ST
40		Haube hinten kpl.	1	ST
50		Abdeckung KIRA links kpl.	1	ST
60	4.042-154.3	Abdeckung KIRA rechts	1	ST
70		Abdeckung KIRA Front kpl.	1	ST
80		Bedienfeld kpl.	1	ST
90	6.303-315.0	Schraube 8 x 35	30	ST
100	5.042-740.0	Blech Schutz	1	ST
110	7.306-218.0	Zyl.Schr. M 8x16 A2-70 DIN 7984	6	ST
120		Fahrwerk kpl.	1	ST
130	6.640-672.3	Netzkabel mit Kaltgeraetestecker 3m packed	1	ST
140	2.645-122.0	Anschluss Set	1	ST
150	6.373-422.0	Rohrschelle 22	1	ST
210	6.036-006.0	Dichtband	1	ST
220	6.036-007.0	Dichtband	1	ST
260	5.043-329.0	Distanzblech Lidar	1	ST
270	6.036-008.0	Dichtband	1	ST
280	7.304-043.0	6kt-Schraube M 4x35-A4-70 ISO 4017	1	ST
290	7.311-430.0	6kt-Mutter M4-04-A2E DIN 985	1	ST
300	7.312-293.0	Scheibe 4-A2 ISO 7093-1	2	ST
310	7.312-289.0	Scheibe 8-A2 ISO 7093-1	8	ST
9000	2.042-000.0	Dockingstation kpl.	1	ST
9500	4.042-129.0	Anbausatz Spotlight blau	1	ST
9510	4.042-130.3	Anhaengeschild Set Aruco Code 21-30	1	ST
9520	5.043-231.3	Aufkleber KIRA 50	1	ST
9540	4.042-128.3	Anhaengeschild Set Aruco Code 31-40	1	ST
9550		Service Werkzeuge	1	ST
9670	5.043-335.0	Dichtung Tankausgang Kira B50	1	ST

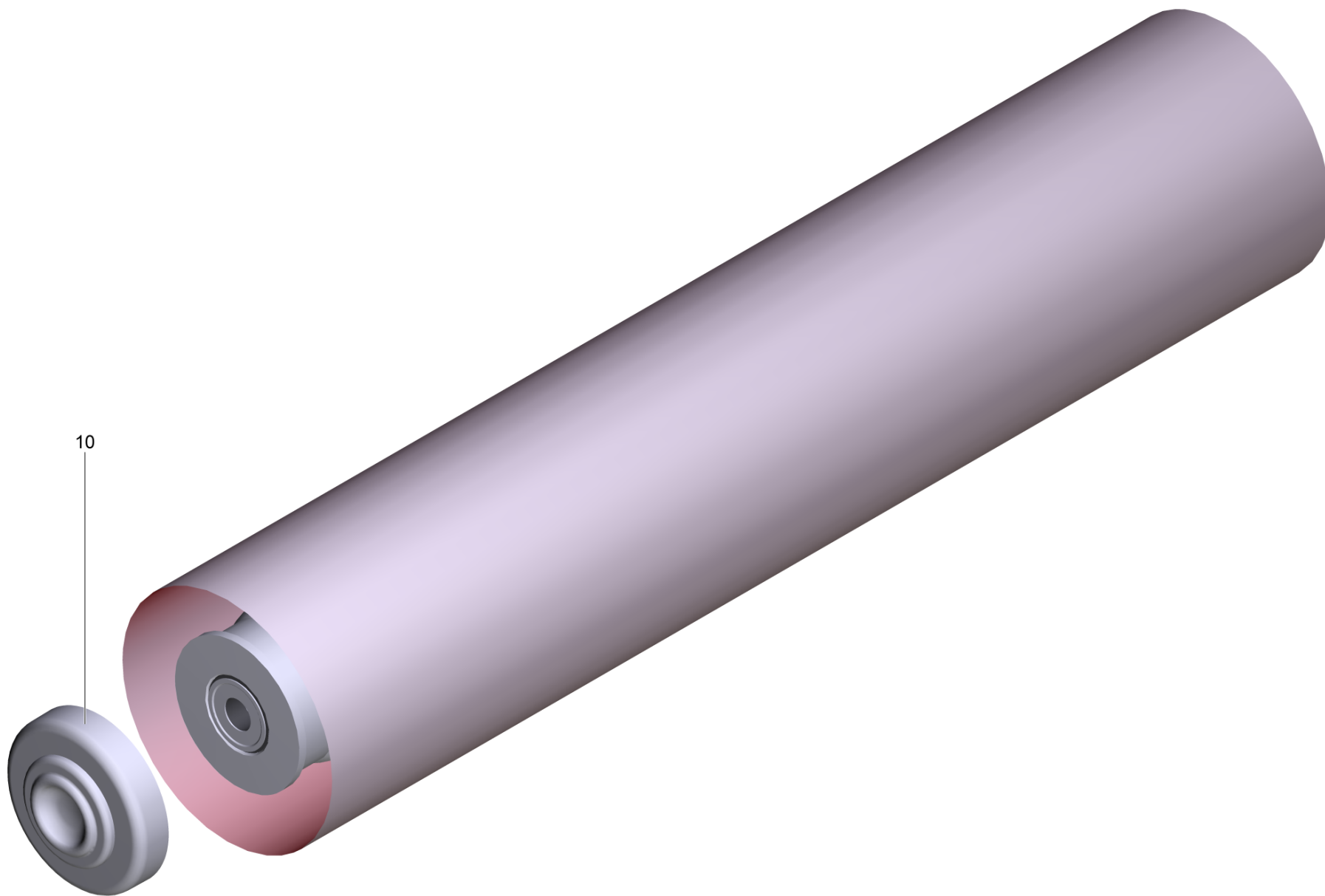


10 Buerstenkopf kpl. R55 (2.763-042.3)

POS	Artikelnr.	Beschreibung	Anzahl	Einheit	Fußnotentext
10	5.035-604.0	Aufhaengung Dichtung Buerstenkopf BD	1	ST	
20	7.303-038.0	Schraube M5x12 -St-P2R (In6Rd)	4	ST	
30	5.035-393.0	Buersten Aufnahme	1	ST	
40	4.035-184.0	Buerstenwalze kpl. rot BR 55/40	2	ST	
50	5.035-458.0	Buersten Verriegelung	1	ST	
60	6.330-450.0	Druckfeder	1	ST	
70	6.343-149.0	Schnellbefestiger	1	ST	
80	5.035-394.0	Bolzen Abweisrolle	1	ST	
90	7.312-066.0	Scheibe 10 -A2 ISO 7089	1	ST	
100	6.303-315.0	Schraube 8 x 35	9	ST	
110	7.312-126.0	Scheibe 12 -A2 DIN 1440	1	ST	
120	2.645-191.0	Schlauchkupplung entry Universal	1	ST	
130	5.035-392.0	Aufhaengung Kopf	1	ST	
140	5.042-076.0	Niederhalter Auswerfer Buersten	1	ST	
150	5.035-447.0	Stopfen	1	ST	
160	5.035-448.0	Durchfuehrungstuelle	1	ST	
190	7.343-303.0	Sicherungsring 8-A2 DIN 6799	1	ST	
200	5.043-326.3	Buerstenkopf Unterteil geschaeumt	1	ST	
210	5.042-021.3	Kehrbehaelter KIRA	1	ST	
220	6.390-892.0	Spiralschlauch NW12	0,58	m	ALS METERWARE BESTELLEN
240	7.303-113.0	Schraube 6x25 -10.9-R2R (In6Rd)	18	ST	
250	5.042-054.0	Abdeckung Wasserverteilung	1	ST	
260	5.037-592.0	Formteil Griff gelb	1	ST	
270	6.647-081.0	Kabelband	2	ST	
280	5.042-069.0	Bolzen Buerstenkopf	1	ST	
290	5.042-008.3	Buerstenkopf Oberteil iBR40	1	ST	
300	5.043-216.0	Seitenblech Schuerze	1	ST	
310	7.306-078.0	Schraube M5x20 -8.8-R2R (In6Rd)	2	ST	
320		Getriebe Zahnrad kpl.	1	ST	
330	4.046-008.0	Zusatzgewicht	1	ST	
340	6.385-523.0	Klammer	1	ST	
370	6.646-979.0	Steckerkontakt 6 mm²	2	ST	
380	6.643-043.0	Steckergehaeuse rot 75 A	1	ST	

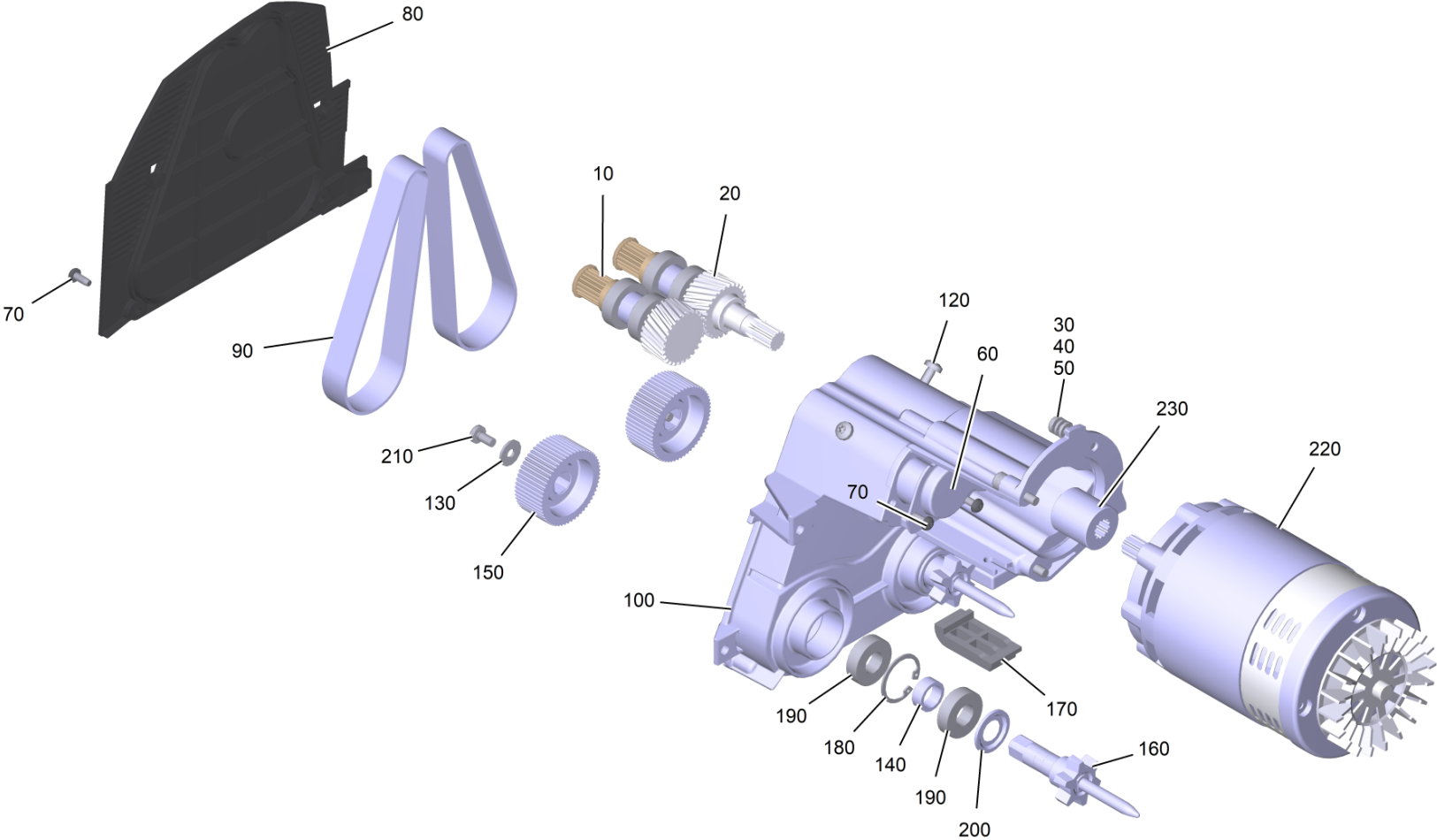
10 Buerstenkopf kpl. R55 (2.763-042.3)

POS	Artikelnr.	Beschreibung	Anzahl	Einheit	Fußnotentext
390	6.643-045.0	Steckergehaeuse blau 75 A	1	ST	
400	5.042-198.0	Gummistopfen	1	ST	
410	6.043-005.0	Durchfuehrungstuelle D16	1	ST	
420	6.650-876.0	Kabelbinder Lamellen Fuss	1	ST	
430	6.036-006.0	Dichtband	1	ST	
440	5.043-316.0	Borstenfuehrung Seitenbesen	1	ST	
470	5.056-010.0	Kufe BR-VS	1	ST	
480	5.038-649.0	Halter Gleitkufe	1	ST	



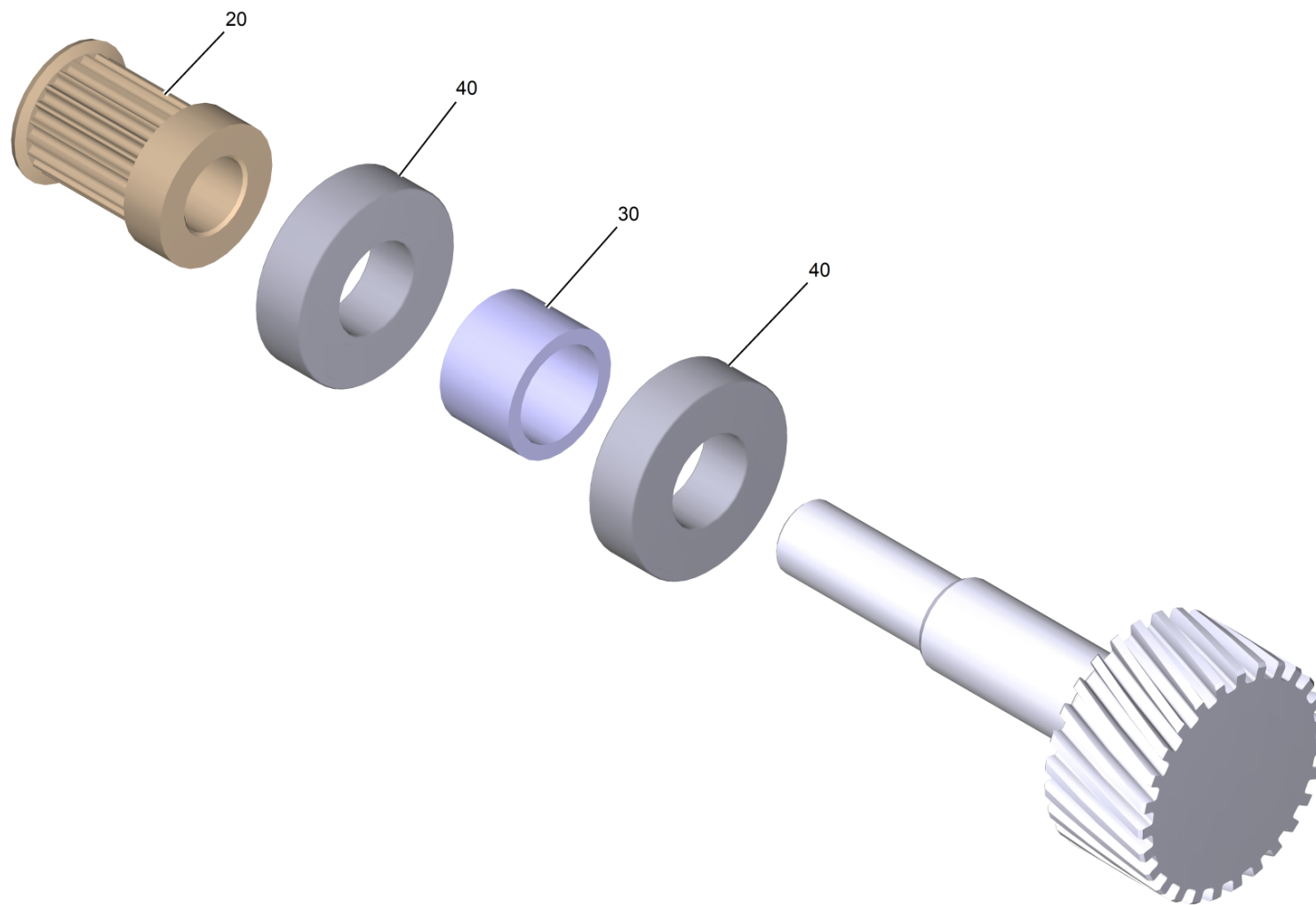
40 Buerstenwalze kpl. rot BR 55/40 (4.035-184.0)

POS	Artikelnr.	Beschreibung	Anzahl	Einheit
10	5.033-673.0	Fadenabweiser	1	ST



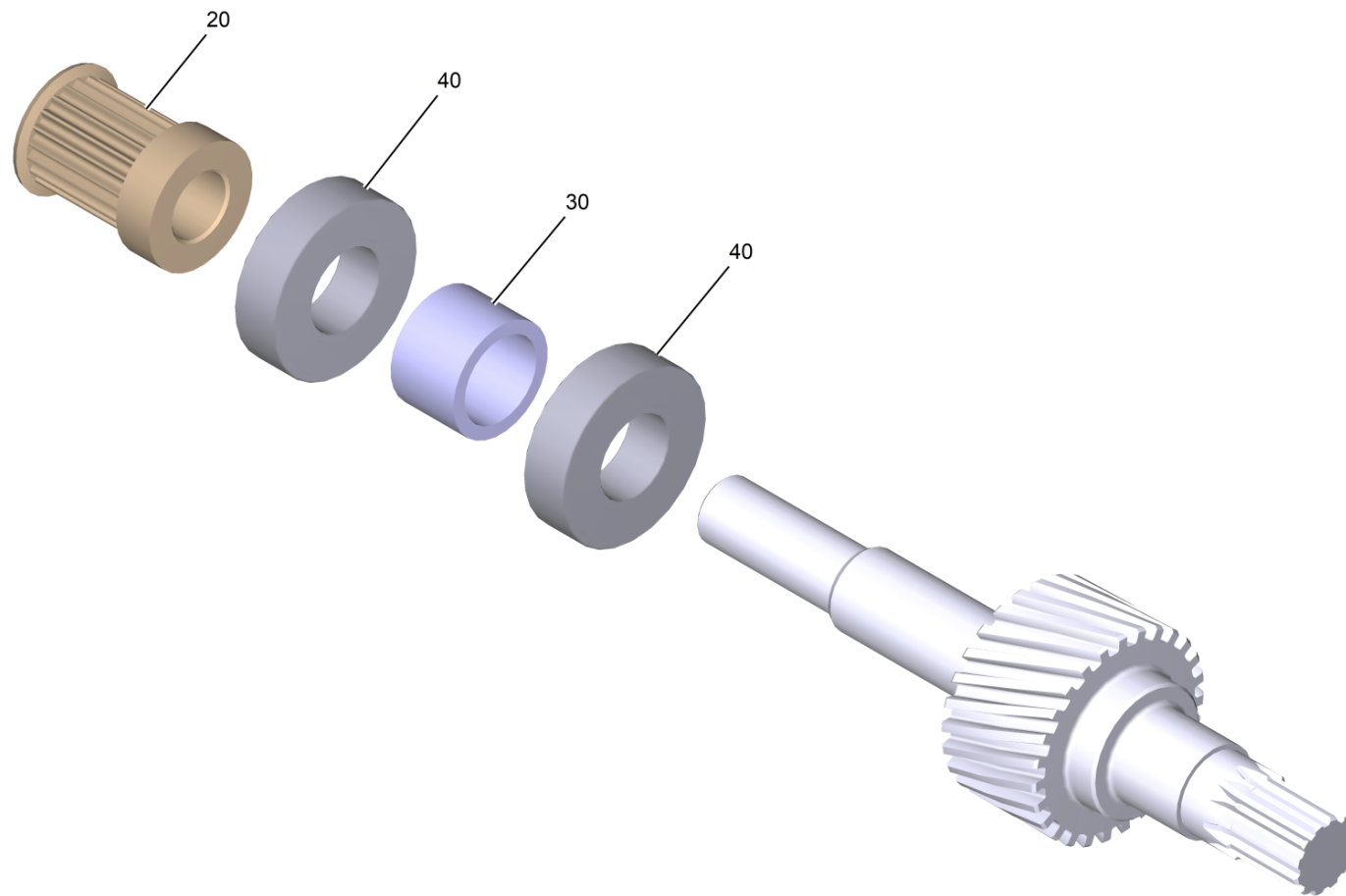
320 Getriebe Zahnrad kpl.

POS	Artikelnr.	Beschreibung	Anzahl	Einheit
10	4.046-004.3	Zahnrad rechts kpl.	1	ST
20	4.046-003.3	Zahnrad links kpl.	1	ST
30	7.313-003.0	Federring B 6-FSt-A3E DIN 127	4	ST
40	7.306-196.0	Schraube M 6x30-A2-70 (IN6RD)	4	ST
50	7.312-026.0	Scheibe 6 -A2 ISO 7089	4	ST
60	5.035-684.0	Abdeckung Getriebe	1	ST
70	7.303-038.0	Schraube M5x12 -St-P2R (In6Rd)	6	ST
80	5.035-385.0	Deckel Getriebe	1	ST
90	4.035-005.0	Zahnriemen Ersatz	2	ST
100	5.035-384.3	Traeger Motor bearbeitet R packed	1	ST
120	7.306-089.0	Schraube M6x12 -8.8-R2R (In6Rd)	2	ST
130	7.312-276.0	Scheibe 6 -200HV-A2E ISO7093-1	2	ST
140	5.110-686.0	Distanzhülse	2	ST
150	5.625-507.0	Riemenscheibe 56Z	2	ST
160	5.101-104.3	Antriebswelle verpackt	2	ST
170	5.056-010.0	Kufe BR-VS	1	ST
180	7.343-231.0	Sicherungsring 32x1,2 -St-ph DIN 472	2	ST
190	7.401-115.0	Kugellager 6002-2RS -WÄELZLAGST DIN 625	4	ST
200	6.363-469.0	Dichtring Edelstahl Nilos 6002	2	ST
210	6.304-180.0	Schraube M6X12-A2/70-ISO7045 (IN6RD)	2	ST
220	6.613-608.3	Gleichstrommotor 24V	1	ST
230	6.037-005.0	Kupplung	1	ST



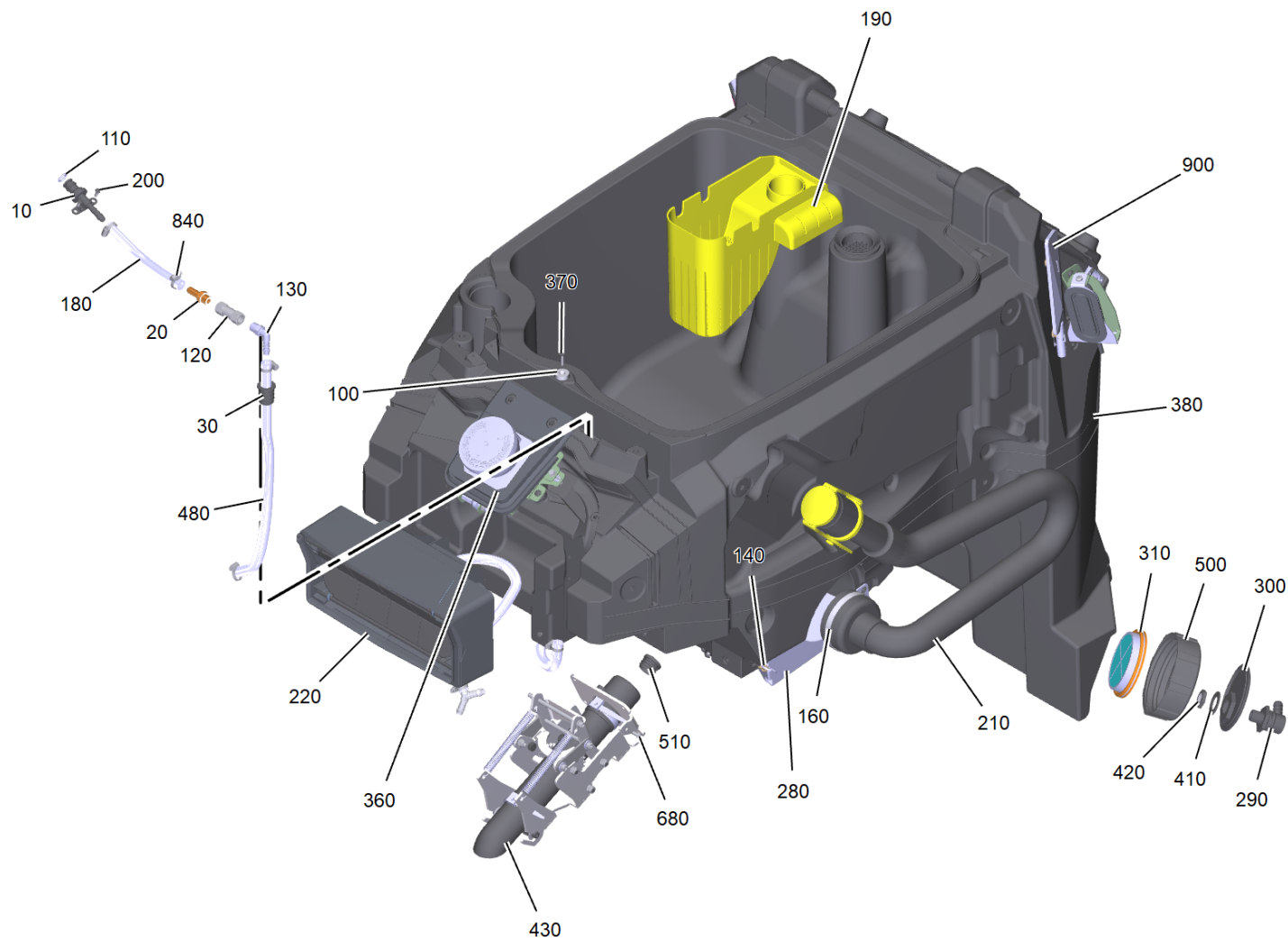
10 Zahnrad rechts kpl. (4.046-004.3)

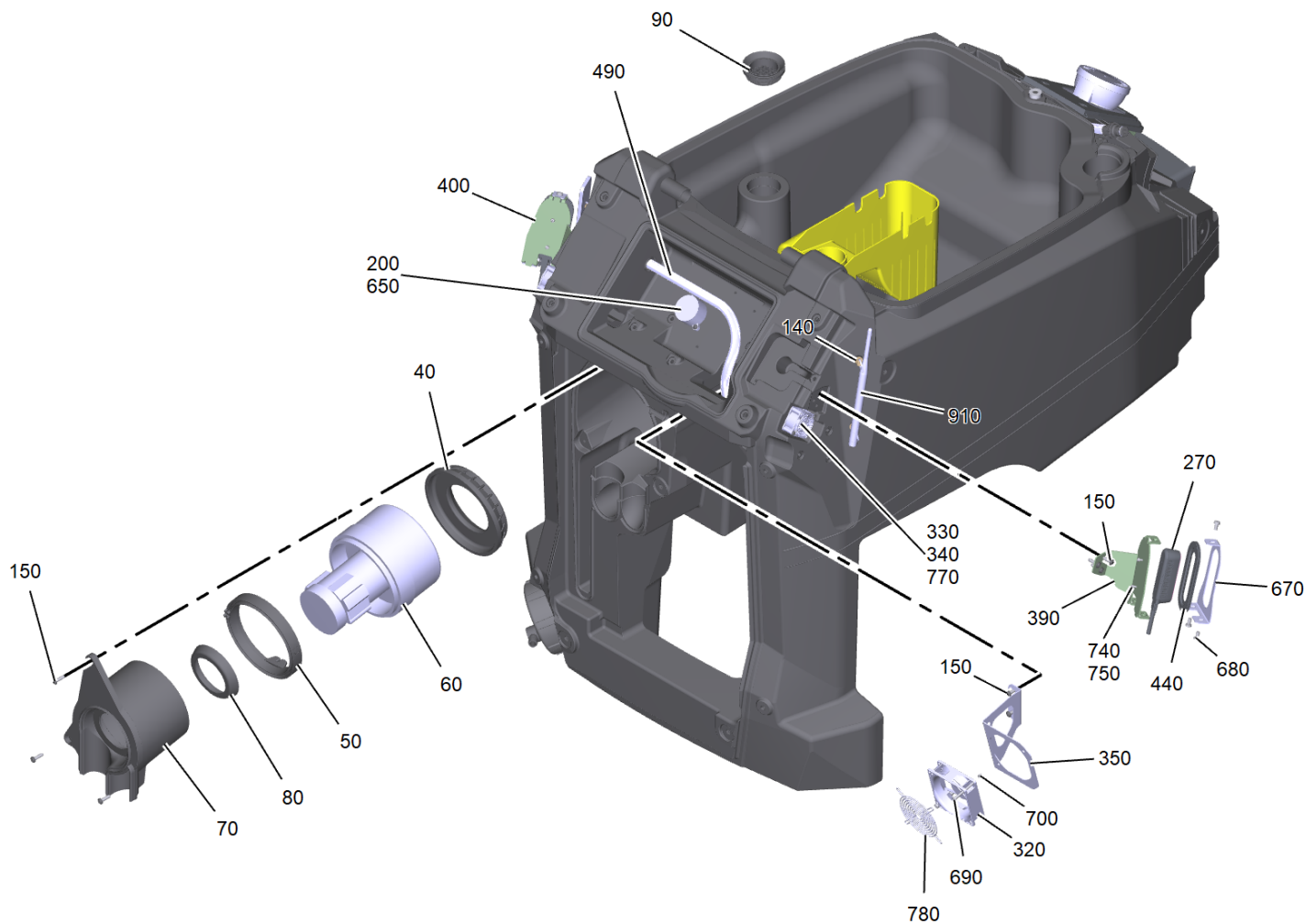
POS	Artikelnr.	Beschreibung	Anzahl	Einheit
20	5.625-506.0	Riemenscheibe 21Z	1	ST
30	5.035-456.0	Huelse	1	ST
40	7.401-115.0	Kugellager 6002-2RS -WAE LZLAGST DIN 625	2	ST



20 Zahnrad links kpl. (4.046-003.3)

POS	Artikelnr.	Beschreibung	Anzahl	Einheit
20	5.625-506.0	Riemenscheibe 21Z	1	ST
30	5.035-456.0	Huelse	1	ST
40	7.401-115.0	Kugellager 6002-2RS -WAE LZLAGST DIN 625	2	ST





20 Tank kpl. KIRA B50

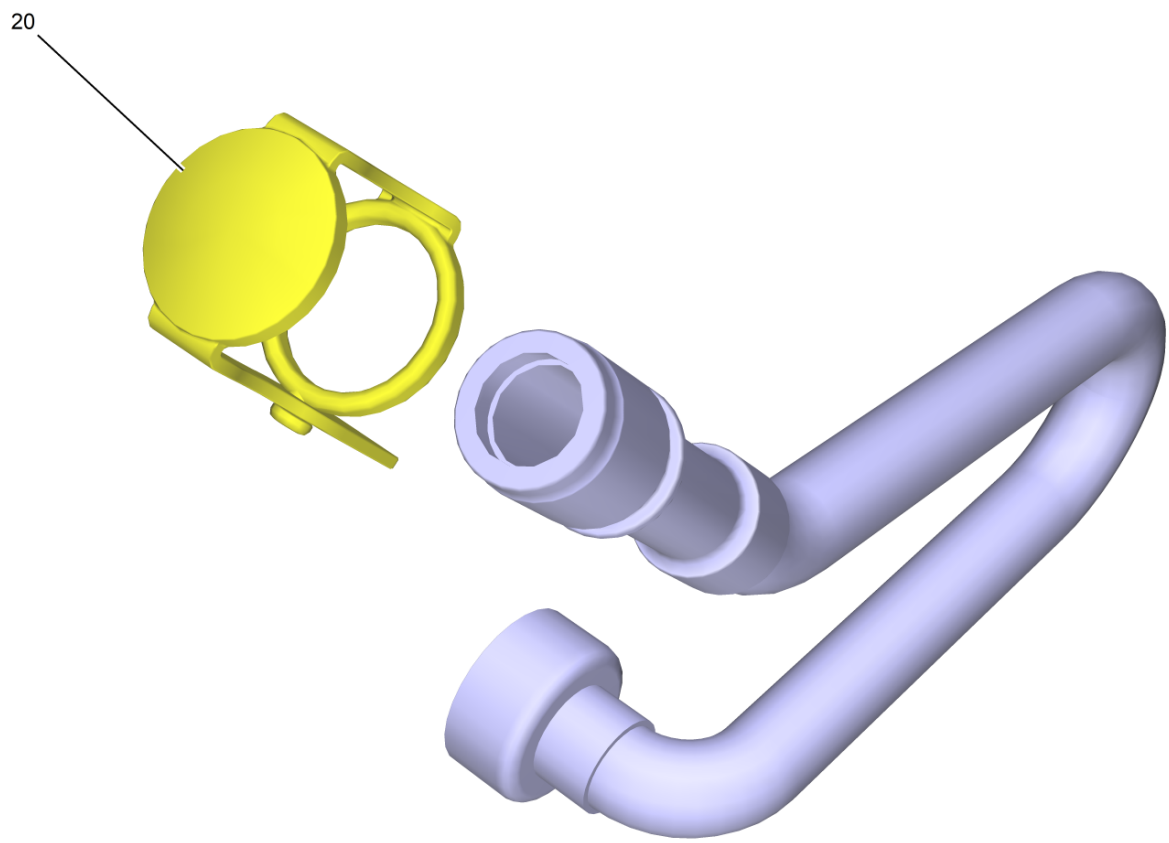
POS	Artikelnr.	Beschreibung	Anzahl	Einheit
10	5.035-677.0	Schlauchanschlussstueck	1	ST
20	6.388-615.0	Schlauchnippel	1	ST
30	5.042-078.0	Gummituelle	1	ST
40	5.035-333.0	Lagerung Saugturbine	1	ST
50	5.035-332.0	Dichtring Turbine	1	ST
60	4.035-006.0	Saugturbine Ersatz	1	ST
70	5.034-032.0	Luftfuehrung Turbine unten	1	ST
80	5.363-395.0	Dichtung	1	ST
90	5.515-266.0	Dichtring Flusensieb	1	ST
100	6.042-032.0	Magnet	1	ST
110	6.362-170.0	O-Ring 11,3 X 2,4-NBR 70	1	ST
120	6.042-037.0	Rueckschlagventil G 1/4" PN10	1	ST
130	6.388-016.0	Winkel Gewindetuelle R 1/4" - 9mm	1	ST
140	6.650-605.0	Kabelbinder mit Clip	8	ST
150	7.303-108.0	Schraube 5x20 -10.9-R2R (In6Rd)	26	ST
160	6.388-767.0	Schlauchschelle 70- 90	1	ST
180	6.906-397.0	Schlauch	0,16	m
190	5.042-039.0	Behaelter Grobschmutz	1	ST
200	7.303-106.0	Schraube 4x12 -10.9-R2R (IN6RD)	4	ST
210	4.042-027.0	Ablassschlauch kpl.	1	ST
220		Andockpunkt Maschine	1	ST
270	4.042-090.3	Kamera Zusammenbau	2	ST
280	5.042-784.0	Blech Wasser Ablauf	1	ST
290	6.395-162.0	Winkeltuelle G3-8	1	ST
300	5.400-712.0	Schlauchanschluss Frischwasser Ablass	1	ST
310	5.035-376.3	Filter Ablass	1	ST
320	6.042-030.0	Luefter axial 80x80	1	ST
330	6.042-071.3	Luefter axial 40x40 24V	2	ST
340	7.303-085.0	Schraube 4x 35 -10.9-R2R (K-In6Rd)	4	ST
350	5.043-160.0	Blech Halter Luefter	1	ST
360		Aufhaengung Sensor oben kpl.	1	ST
370	7.303-269.0	Senkschraube 4x20 -A2-70 (In6Rd)	1	ST
380	5.042-656.3	Tank KIRA	1	ST

20 Tank kpl. KIRA B50

POS	Artikelnr.	Beschreibung	Anzahl	Einheit
390	5.043-237.0	Blechteil Kamera rechts	1	ST
400	5.042-661.0	Blechteil Kamera links	1	ST
410	5.515-253.0	Dichtung D34	1	ST
420	6.310-093.0	Mutter G 3/8"	1	ST
430		Schlauch Klemmung Zusammenbau	1	ST
440	5.042-884.0	Dichtung Kamera Intel	2	ST
480	6.906-397.0	Schlauch	0,34	m
490	6.906-397.0	Schlauch	1,8	m
500	5.035-341.0	Deckel Frischwassertank Ablass	1	ST
510	6.042-083.0	Stopfen	1	ST
650	6.630-752.0	Summer mit Buchse	1	ST
670	5.043-275.0	Blechteil Dichtung Kamera	2	ST
680	7.306-180.0	Schraube M5x10-A2-70 (In6Rd)	7	ST
690	7.306-167.0	Zyl.Schr. M 4x40-8.8-A2E DIN 912	2	ST
700	7.311-430.0	6kt-Mutter M4-04-A2E DIN 985	2	ST
740	7.306-051.0	Schraube M3x6 -8.8-A2K (In6Rd)	4	ST
750	7.313-000.0	Federring B 3-FSt-A3E DIN 127	4	ST
770	6.631-095.0	Schutzgitter Axialluefter 40 x 40 mm	2	ST
780	6.631-086.0	Schutzgitter Axialluefter 80 x 80 mm	1	ST
840	7.373-019.0	Schlauchschelle A 10-16x9-W4 DIN3017	5	ST
900	6.042-092.0	Antenne GSM	1	ST
910	6.042-077.0	Antenne Wifi	1	ST

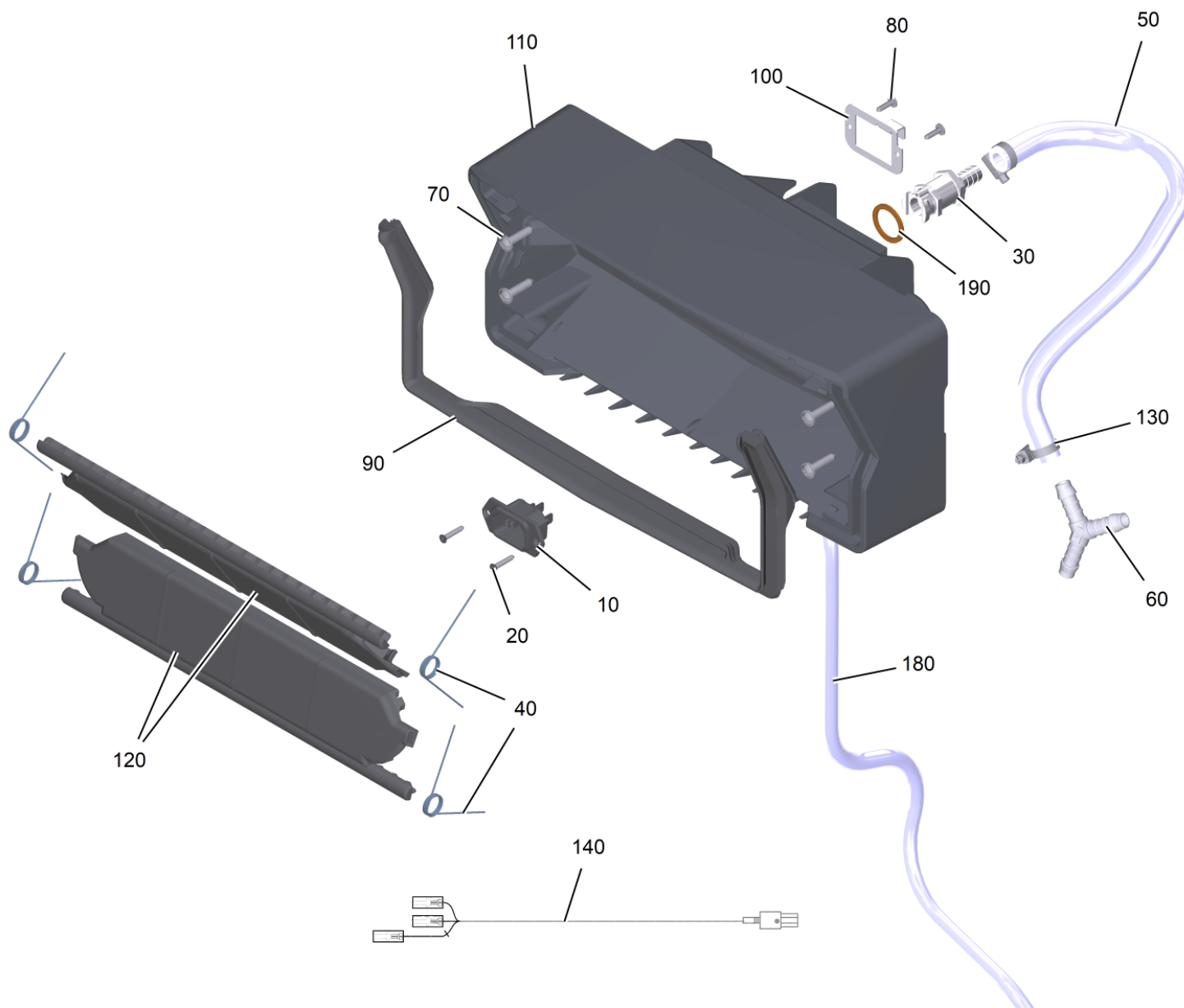
60 Saugturbine Ersatz (4.035-006.0)

POS	Artikelnr.	Beschreibung	Anzahl	Einheit
10	6.490-008.0	Kohlebuerstensatz	1	ST



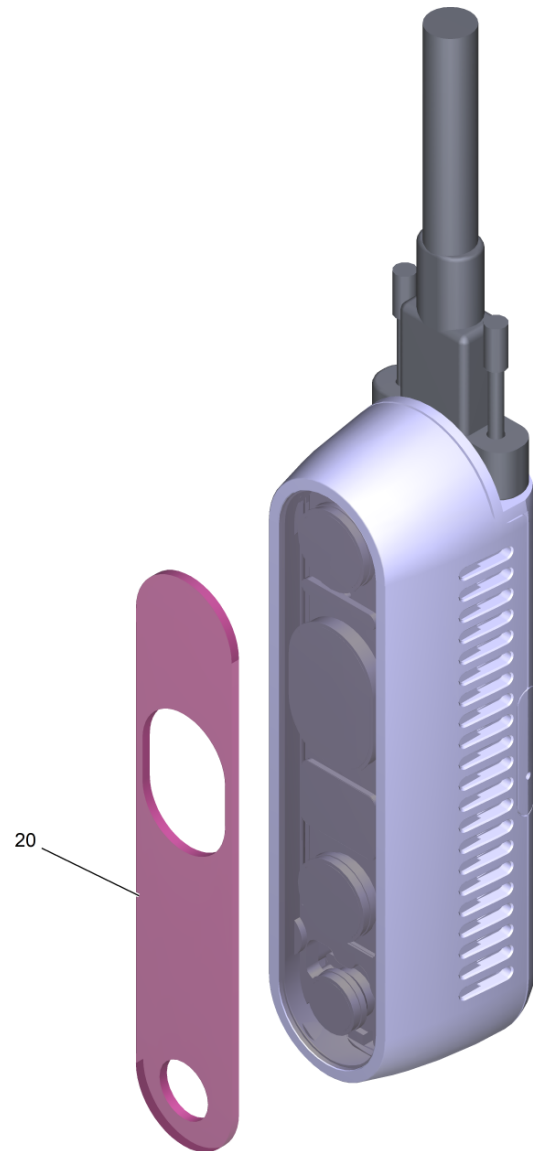
210 Ablassschlauch kpl. (4.042-027.0)

POS	Artikelnr.	Beschreibung	Anzahl	Einheit
20	5.043-142.0	Abdeckung Ablassschlauch	1	ST



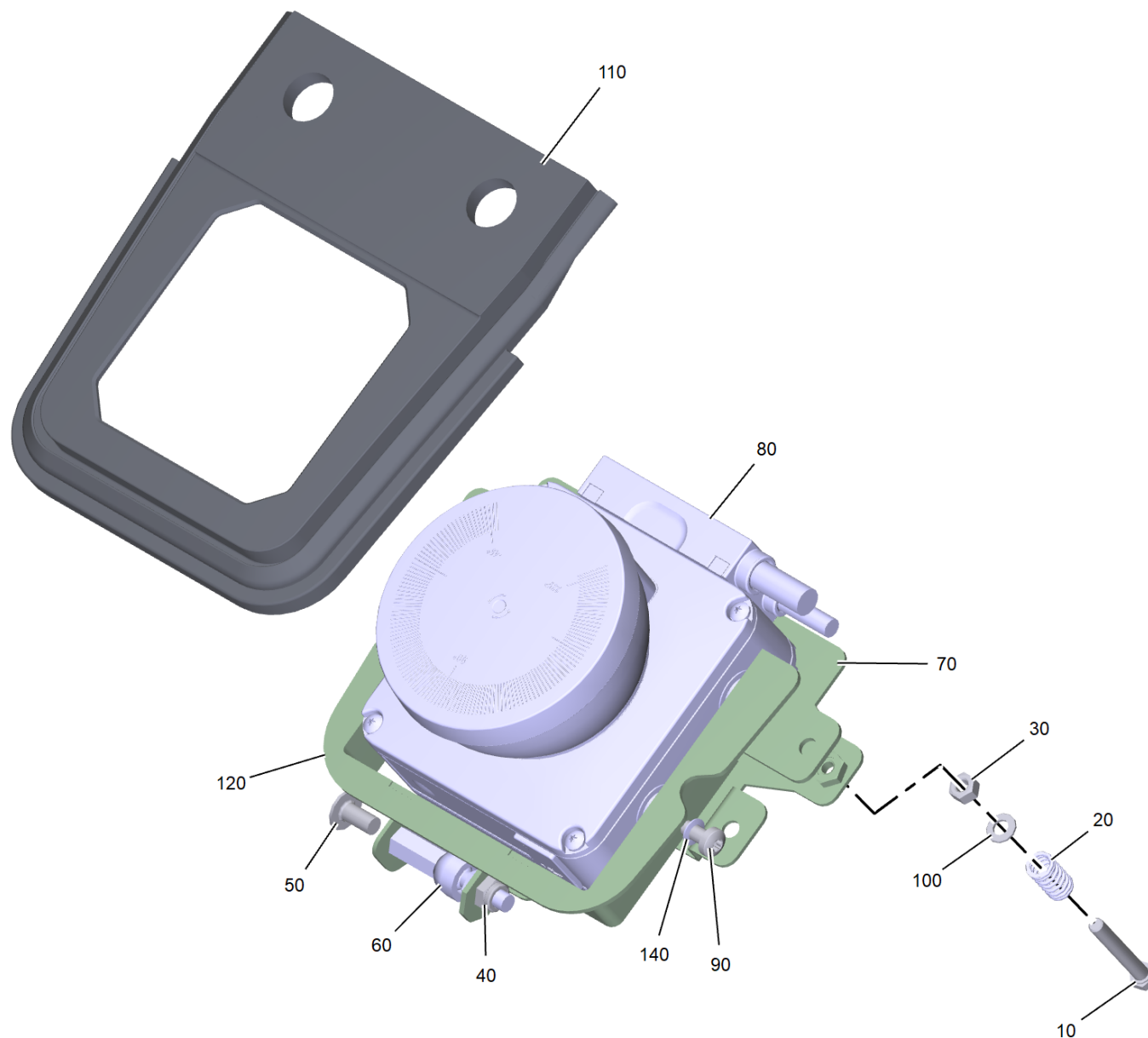
220 Andockpunkt Maschine

POS	Artikelnr.	Beschreibung	Anzahl	Einheit	Fußnotentext
10	6.686-003.0	Steckdose Kaltgeraetestecker	1	ST	
20	7.303-123.0	Senkschraube 3x16 -10.9-R2R (In6Rd)	2	ST	
30	6.042-008.0	Wasserkupplung PLMD	1	ST	
40	6.042-011.0	Schenkelfeder	4	ST	
50	6.906-397.0	Schlauch	0,26	m	
60	6.667-982.0	Y-Stueck Schlauchverbinder 9mm	1	ST	
70	7.303-108.0	Schraube 5x20 -10.9-R2R (In6Rd)	4	ST	
80	6.303-328.0	Schraube 3 x 12-ST-10.9-A2K (In6Rd)	2	ST	
90	5.042-785.0	Dichtung Docking	1	ST	ALS METERWARE BESTELLEN
100	5.042-154.0	Befestigungsblech Stecker Andockpunkt	1	ST	
110	5.042-193.3	Dichtung Aufnahme Andockpunkt	1	ST	
120	5.042-017.0	Klappe Andockpunkt	2	ST	
130	7.373-019.0	Schlauchselle A 10-16x9-W4 DIN3017	2	ST	
140	4.824-001.0	Kabelbaum 120V/230V	1	ST	
180	6.388-194.0	Schlauch DN 7	0,84	m	
190	7.362-042.0	Dichtring A18x24 -Cu DIN 7603	1	ST	



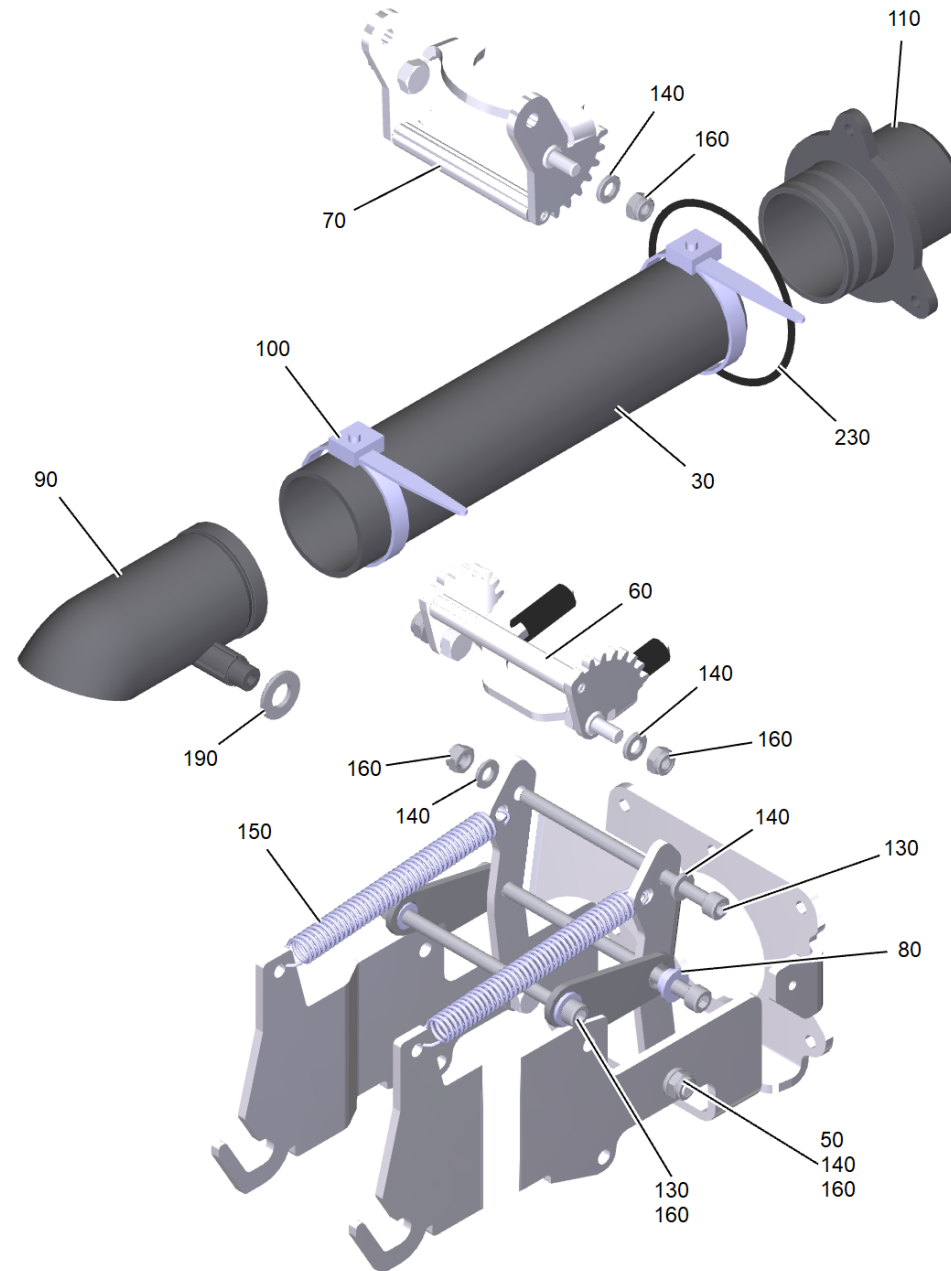
270 Kamera Zusammenbau (4.042-090.3)

POS	Artikelnr.	Beschreibung	Anzahl	Einheit
20	5.042-973.3	Filter Folie D435	1	ST



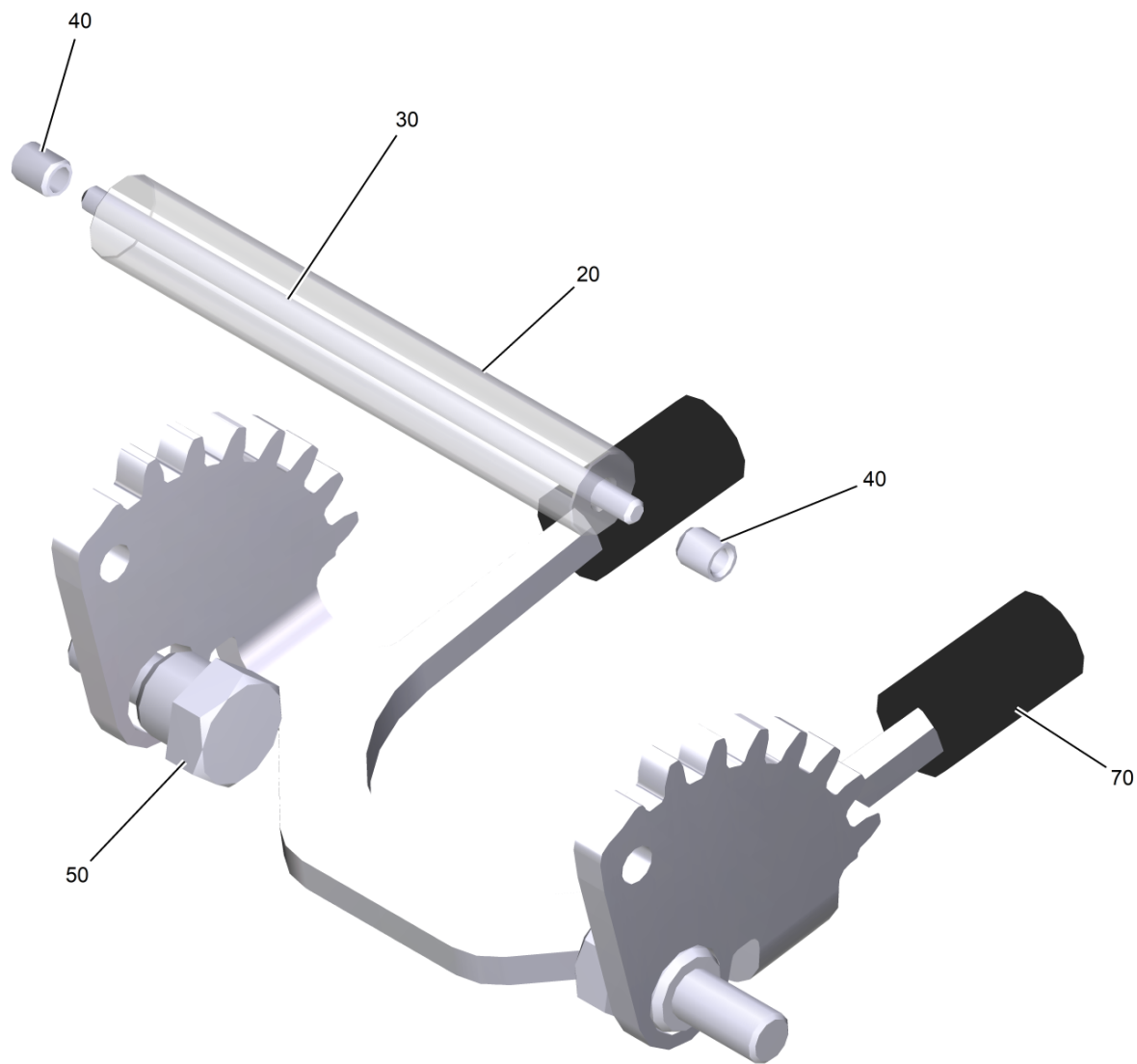
360 Aufhaengung Sensor oben kpl.

POS	Artikelnr.	Beschreibung	Anzahl	Einheit
10	7.777-999.0	Bevorratung eingestellt	2	ST
20	5.332-102.0	Schraubenfeder	2	ST
30	7.311-002.0	6kt-Mutter M5 -6-A2E ISO 4032	2	ST
40	7.311-128.0	6kt-Mutter M6 -A4 DIN 985	1	ST
50	6.304-153.0	Linsenschraube M6x12-A2 aehnl: ISO 7380	1	ST
60	6.042-067.0	Gelenk axial M6	1	ST
70	4.046-007.0	Schweissbaugruppe Blech Schweissmuttern	1	ST
80	4.683-359.3	Laserscanner Schutzfelduebertragung digital	1	ST
90	7.306-180.0	Schraube M5x10-A2-70 (In6Rd)	4	ST
100	7.312-002.0	Scheibe 5-200HV-A3E ISO 7089	2	ST
110	5.042-972.0	Dichtung Sick	1	ST
120	4.046-006.0	Schweissbaugruppe Lidar oben	1	ST
140	6.343-126.0	Sicherungsscheibe	4	ST



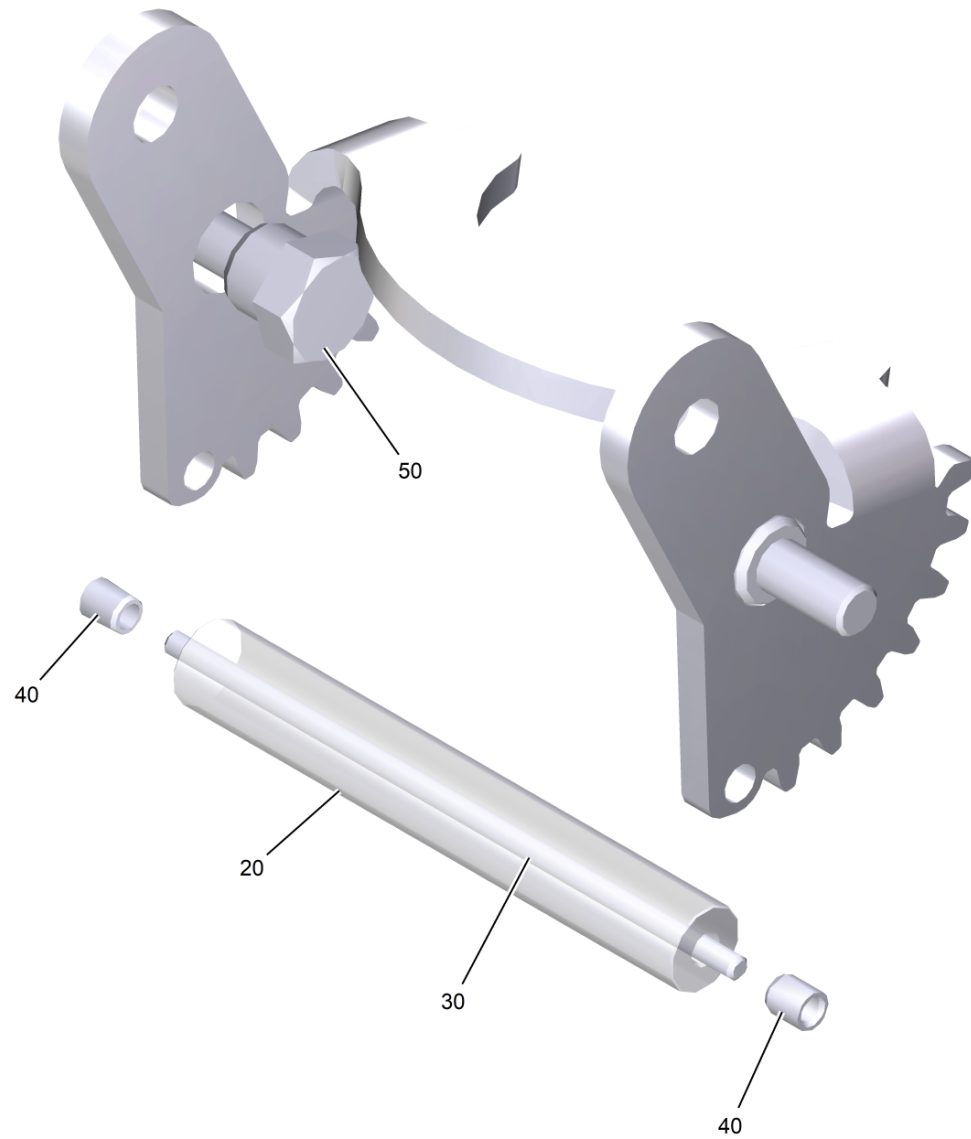
430 Schlauch Klemmung Zusammenbau

POS	Artikelnr.	Beschreibung	Anzahl	Einheit
30	6.042-002.0	Schlauch Abklemmung NOCH NICHT GEPFLEGT ----- >	1	ST
50	5.305-220.0	Schraube	2	ST
60		Klappe Schlauchklemme unten	1	ST
70		Klappe Schlauchklemme oben	1	ST
80	5.112-006.0	Abstandshuelse	4	ST
90	5.042-082.0	Rohr Auslass	1	ST
100	6.642-107.0	Kabelbinder 8x330	2	ST
110	5.042-175.0	Dichtung Anschluss Schlauch	1	ST
130	7.306-239.0	Zyl.Schr. M 6x100-A2-70 ISO 4762	3	ST
140	7.312-130.0	Scheibe 6-A4 ISO 7090	8	ST
150	6.330-168.0	Zugfeder	2	ST
160	7.311-128.0	6kt-Mutter M6 -A4 DIN 985	9	ST
190	7.312-066.0	Scheibe 10 -A2 ISO 7089	2	ST
230	6.362-095.0	O-Ring 55,0 X 3,0-NBR 70	1	ST



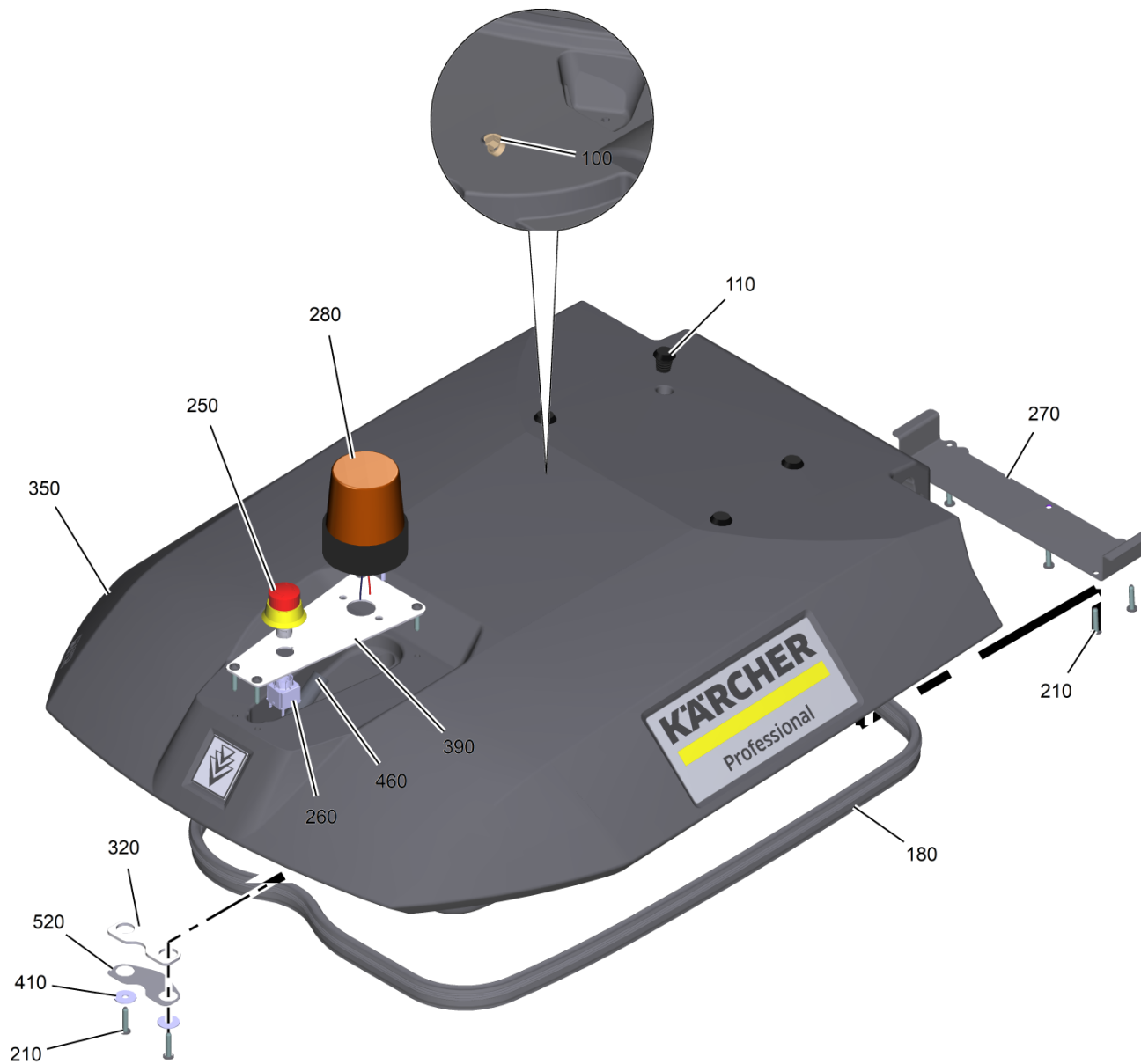
60 Klappe Schlauchklemme unten

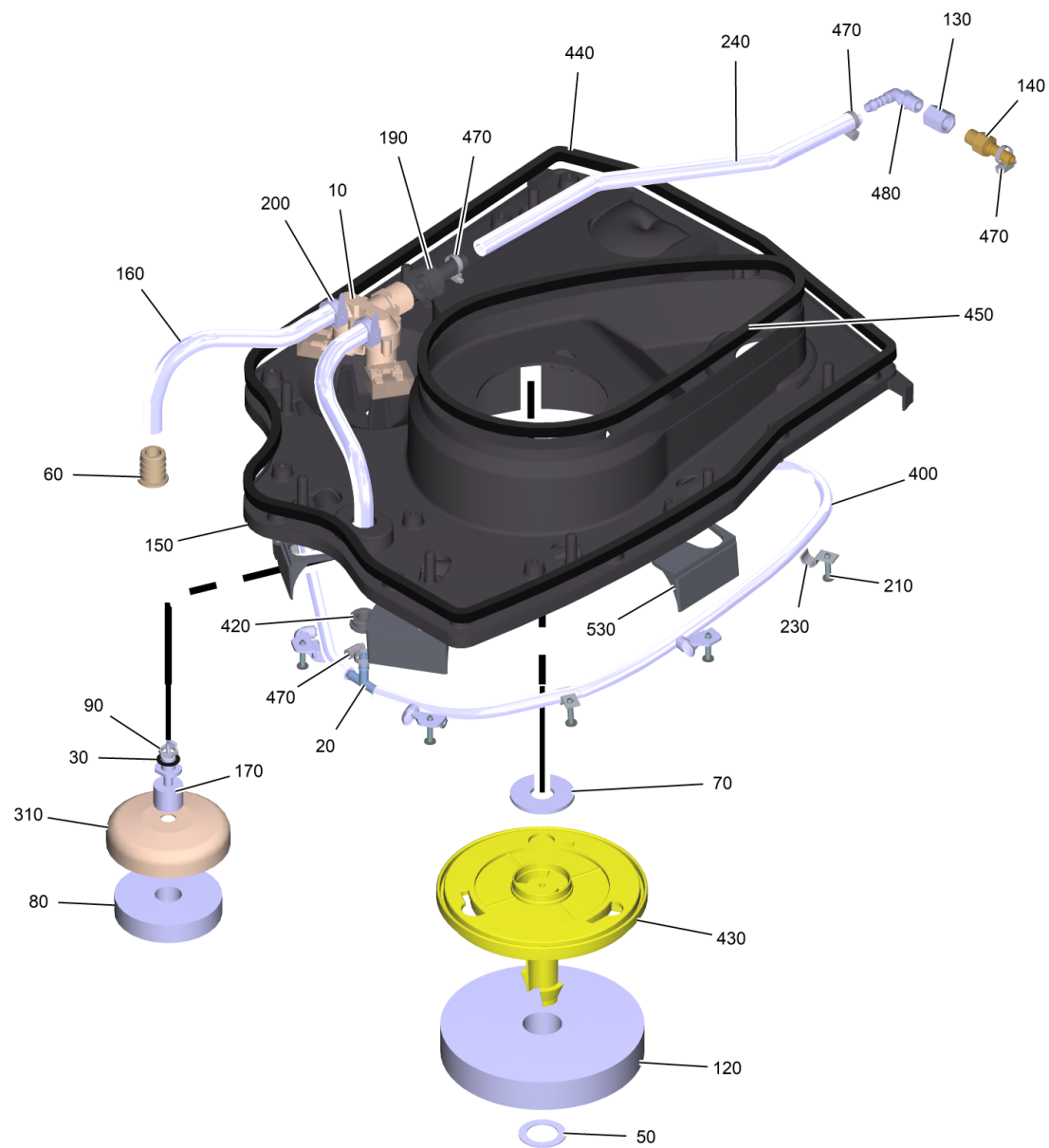
POS	Artikelnr.	Beschreibung	Anzahl	Einheit
20	5.110-179.0	Welle Klemmhebel	1	ST
30	5.110-180.0	Bolzen Schlauchklemme	1	ST
40	6.347-115.0	Gleitlager	2	ST
50	5.305-220.0	Schraube	2	ST
70	6.391-626.0	Schrumpfschlauch 12mm	2	ST



70 Klappe Schlauchklemme oben

POS	Artikelnr.	Beschreibung	Anzahl	Einheit
20	5.110-179.0	Welle Klemmhebel	1	ST
30	5.110-180.0	Bolzen Schlauchklemme	1	ST
40	6.347-115.0	Gleitlager	2	ST
50	5.305-220.0	Schraube	2	ST





30 Deckel Schmutzwassertank kpl. iBR40

POS	Artikelnr.	Beschreibung	Anzahl	Einheit	Fußnotentext
10	6.042-001.0	Magnetventil	1	ST	
20	6.389-606.0	T-Stueck 8	1	ST	
30	6.641-654.0	Flachdichtung	1	ST	
50	5.035-834.0	Scheibe D40	1	ST	
60	5.042-078.0	Gummituelle	1	ST	
70	5.035-934.0	Dichtung	1	ST	
80	5.585-041.3	Schwimmer Schaumstop	1	ST	
90	6.641-483.0	Gegenmutter PG7	1	ST	
100	6.650-605.0	Kabelbinder mit Clip	2	ST	
110	5.042-198.0	Gummistopfen	4	ST	
120	5.035-117.0	Schwimmer B150R	1	ST	
130	6.391-546.0	Muffe 1/4" - 21mm	1	ST	
140	6.388-017.0	Gewindetuelle drehbar R 1/4" - 9mm	1	ST	
150	5.042-014.3	Tankdeckel Unterteil	1	ST	
160	6.388-664.0	Schlauch DN10	0,48	m	
170	6.631-021.0	Schwimmerschalter	1	ST	
180	6.366-058.0	Dichtungsprofil	2,09	m	ALS METERWARE BESTELLEN
190	6.042-088.0	Schlauchtuelle gerade DN 10 3/4"	1	ST	
200	6.641-474.0	Kabelband 8-210	2	ST	
210	7.303-340.0	Schraube 5x25-A2-70 (K-In6Rd)	38	ST	
230	7.373-001.0	Schelle 1-12-W1-2 DIN 72571	4	ST	
240	6.906-397.0	Schlauch	0,34	m	
250	6.600-344.0	Taster Not-Aus	1	ST	
260	6.600-114.0	Schalter	1	ST	
270	5.042-060.0	Blech Fixierung Gelenk	1	ST	
280	6.035-078.0	Arbeitsleuchte Spotlight orange Ferrit	1	ST	
310	5.033-416.0	Haube Schwimmer	1	ST	
320	5.042-132.0	Blech Magnet	1	ST	
330	4.823-254.0	Kabelbaum Deckel KIRA B50	1	ST	
350	4.042-138.0	Tankdeckel Oberteil kpl.	1	ST	
390	5.043-152.0	Blech Abdeckung Notaus	1	ST	
400	4.042-142.0	Spruehduese System kpl. Kira B50	1	ST	
410	5.043-184.0	Unterlegscheibe gross	2	ST	

30 Deckel Schmutzwassertank kpl. iBR40

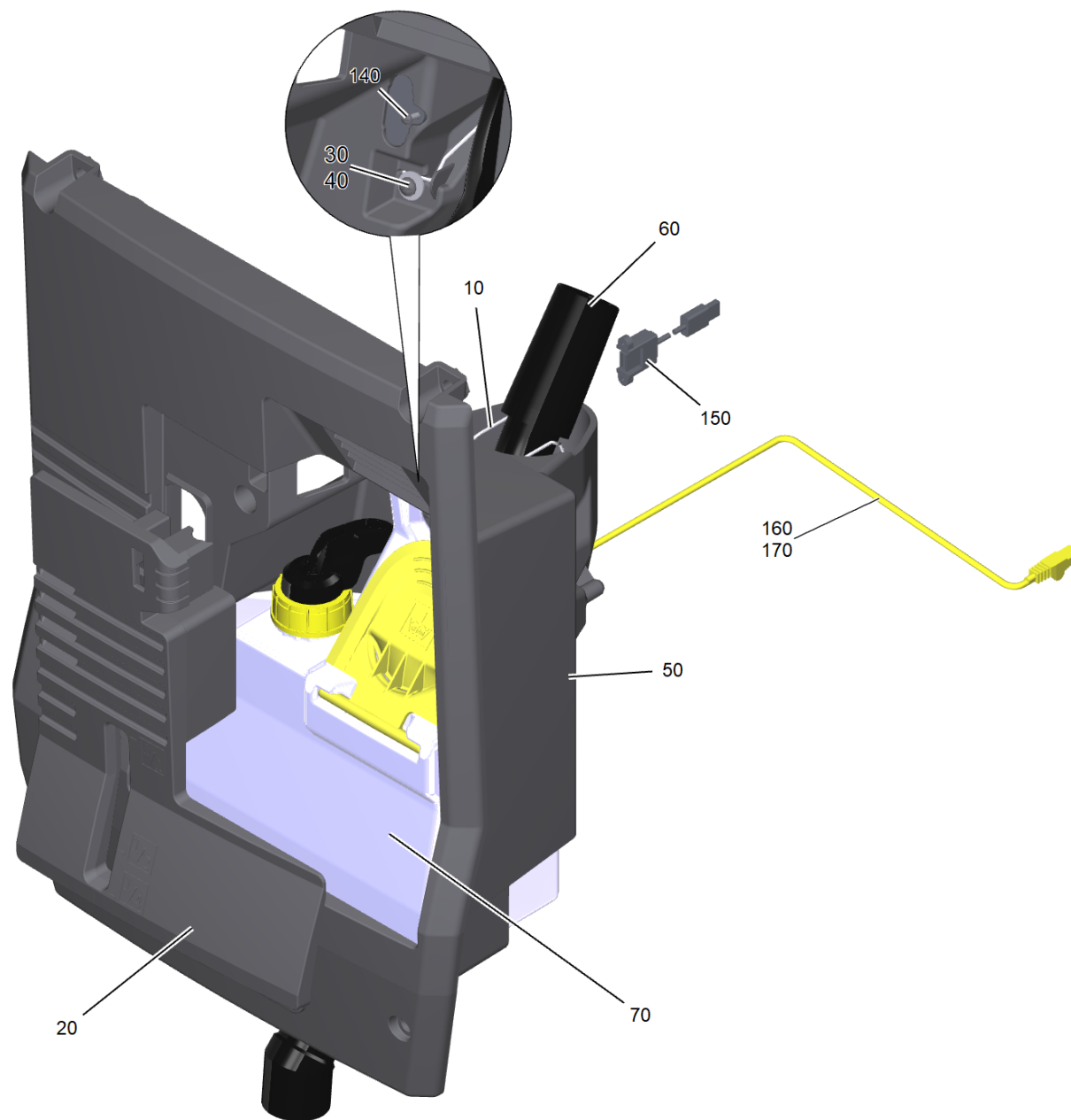
POS	Artikelnr.	Beschreibung	Anzahl	Einheit	Fußnotentext
420	5.379-019.0	Gummiring	1	ST	
430	4.035-490.0	Schwimmer Halter Ersatz	1	ST	
440	5.043-268.0	Dichtung Moosgummi 8x10x1720mm	1	ST	
450	5.043-277.0	Dichtung Moosgummi 8x10x880mm	1	ST	
460	6.686-646.0	Ferritkern Huelse KIRA B50_782013110508	1	ST	
470	7.373-019.0	Schlauchschelle A 10-16x9-W4 DIN3017	6	ST	
480	6.388-016.0	Winkel Gewindetuelle R 1/4" - 9mm	1	ST	
520	5.043-315.0	Distanzblech Magnet	1	ST	
530	5.043-327.0	Spritzschutz Duesen	4	ST	
540	6.042-092.0	Antenne GSM	1	ST	
550	6.042-077.0	Antenne Wifi	1	ST	

430 Schwimmer Halter Ersatz (4.035-490.0)

POS	Artikelnr.	Beschreibung	Anzahl	Einheit
20	6.273-196.0	Dichtschnur Moosgummi	1,075	m
30	5.035-870.0	Dichtring	1	ST

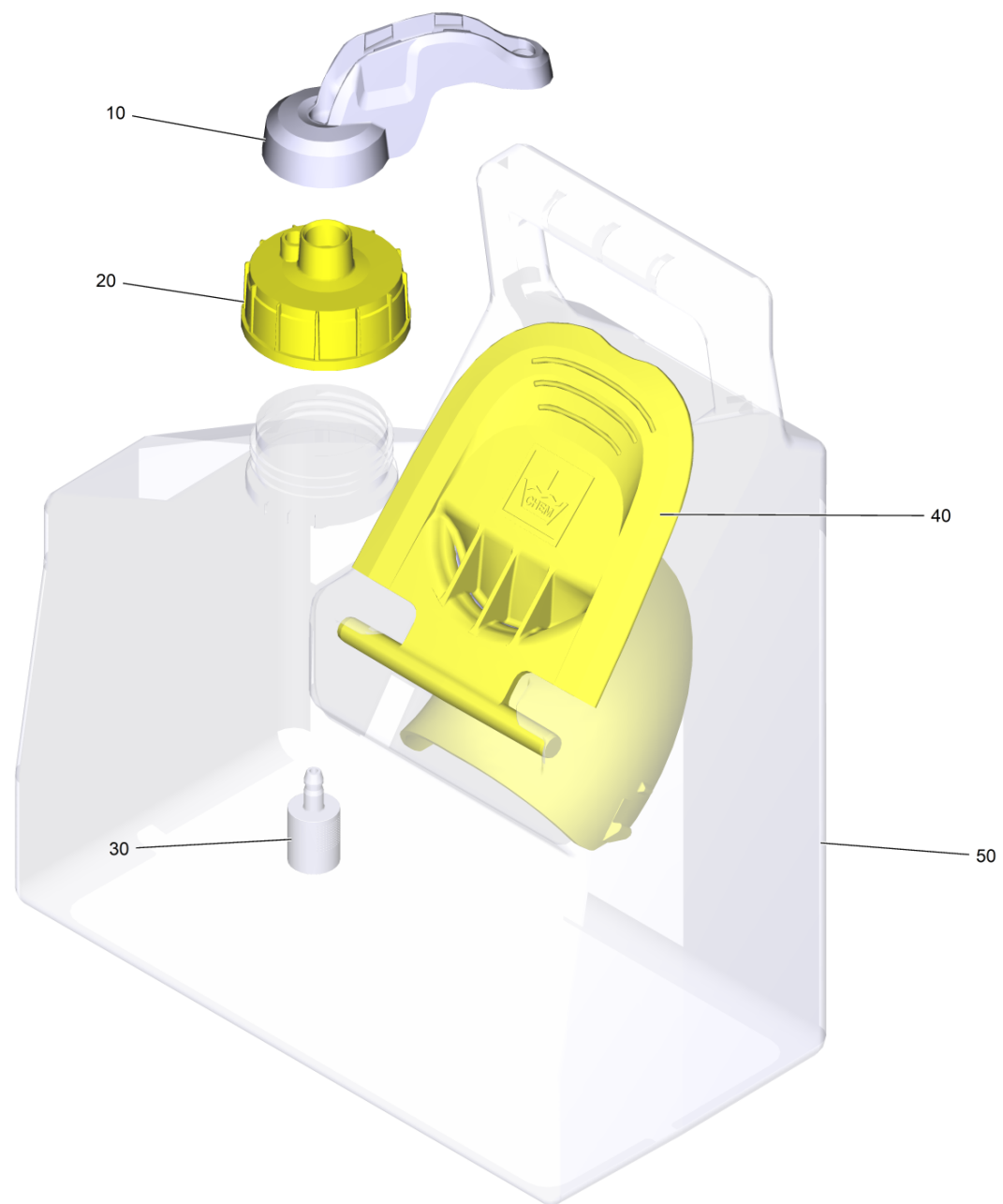
30 Dichtring (5.035-870.0)

POS	Artikelnr.	Beschreibung	Anzahl	Einheit
10	6.273-037.0	Dichtschnur Moosgummi 3	0,51	m



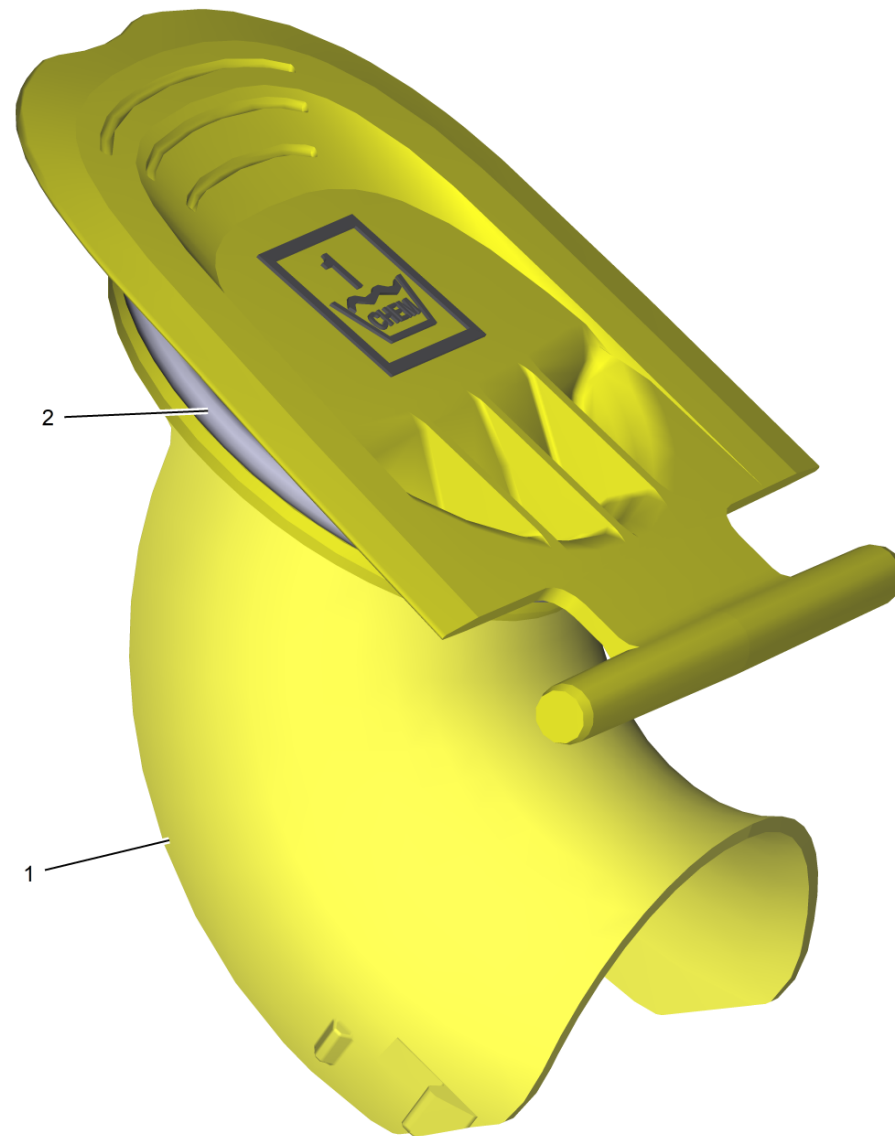
40 Haube hinten kpl.

POS	Artikelnr.	Beschreibung	Anzahl	Einheit
10	5.042-127.0	Klemmprofil Saugschlauch	1	ST
20	5.042-041.3	Abdeckung RM Tank	1	ST
30	7.303-112.0	Schraube 6x20 -10.9-R2R (In6Rd)	2	ST
40	7.312-291.0	Scheibe 6-200HV-P2R ISO 7093-1	2	ST
50	5.042-027.3	Abdeckung hinten	1	ST
60	6.042-018.0	Saugschlauch	1	ST
70		RM Dose	1	ST
80	6.273-196.0	Dichtschnur Moosgummi	1,6	m
140	7.303-129.0	Schraube 4x16-10.9-R2R (K-In6Rd)	1	ST
150	6.042-081.0	USB-Kabel geschraubt Buchse A 1m	1	ST
160	6.649-933.3	Kabel verpackt Patch	1	ST
170	6.650-876.0	Kabelbinder Lamellen Fuss	1	ST



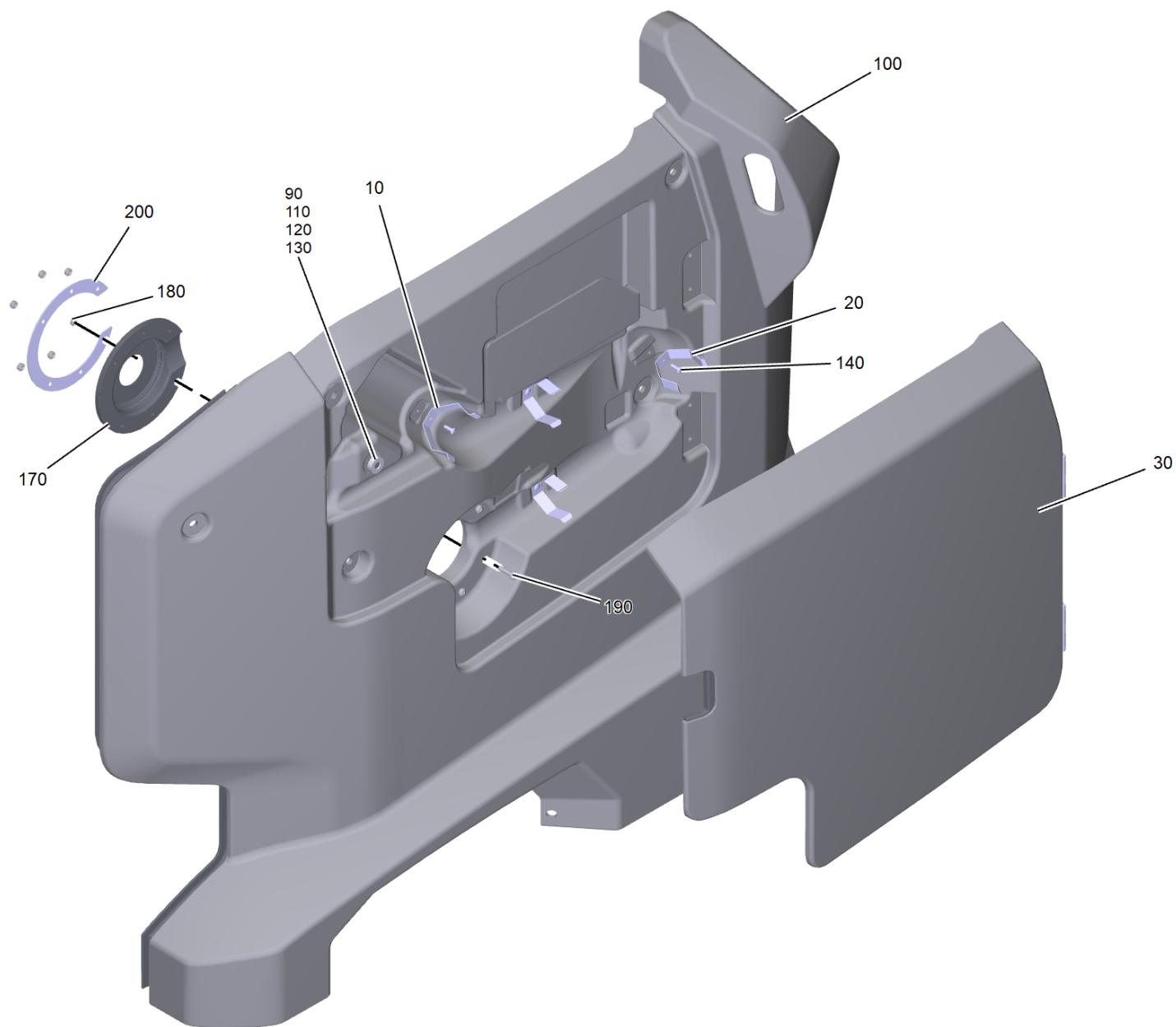
70 RM Dose

POS	Artikelnr.	Beschreibung	Anzahl	Einheit
10	5.035-659.0	Schlauchfuehrung RM	1	ST
20	5.064-415.0	Deckel RM	1	ST
30	5.731-652.0	Filter mit Gewicht	1	ST
40		Deckel kpl. Chem 1	1	ST
50	5.042-040.3	Tank RM	1	ST



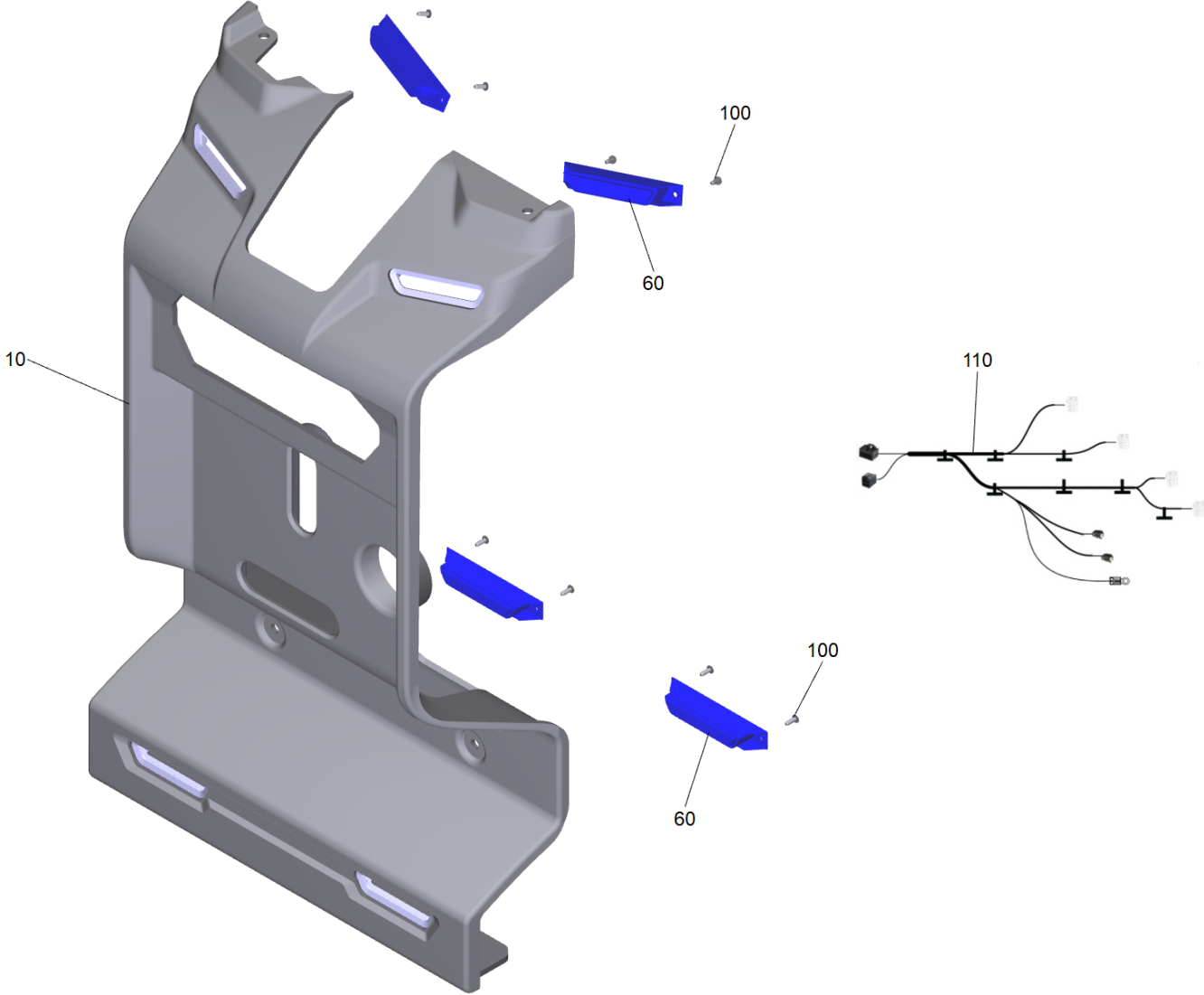
40 Deckel kpl. Chem 1

POS	Artikelnr.	Beschreibung	Anzahl	Einheit
1	5.064-221.0	Deckel Chemie 1	1	ST
2	6.363-443.0	O-Ring 75x5	1	ST



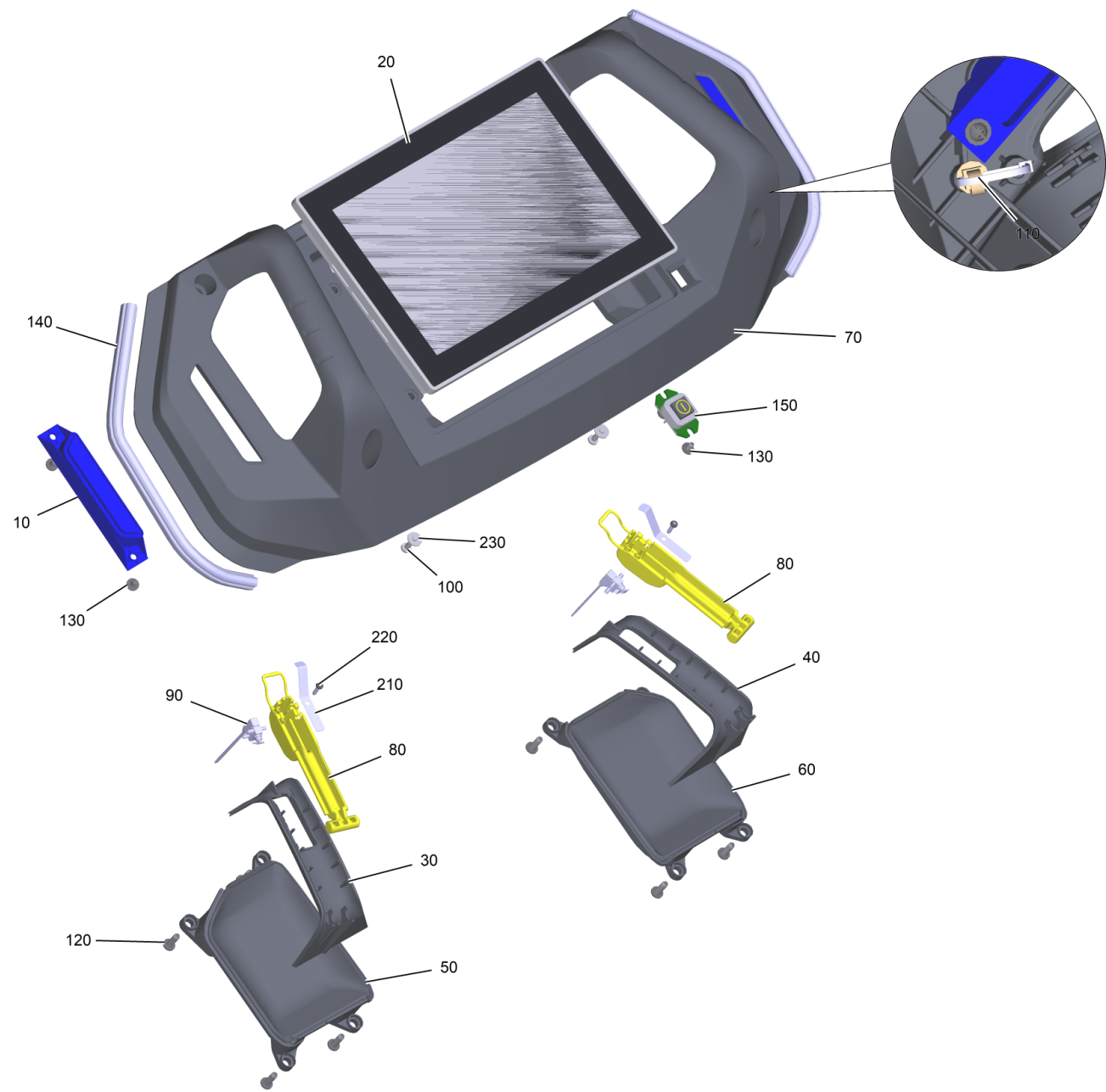
50 Abdeckung KIRA links kpl.

POS	Artikelnr.	Beschreibung	Anzahl	Einheit
10	5.043-230.0	Blech Klammer Stutzen	1	ST
20	5.042-878.0	Blech Klammer Ablassschlauch	3	ST
30	4.042-096.3	Klappe Ablassschlauch	1	ST
90	6.042-032.0	Magnet	1	ST
100	4.042-156.3	Abdeckung KIRA links	1	ST
110	7.305-095.0	Senkschraube M4x16 -A2-70 (IN6RD)	1	ST
120	7.312-067.0	Scheibe 4-A2 ISO 7089	1	ST
130	7.311-516.0	6kt-Mutter M4-A2-70 DIN 985	1	ST
140	6.042-097.0	Aluminium Blindniete 4mm	4	ST
170	5.043-232.0	Gummi Dichtung Membran	1	ST
180	7.311-431.0	6kt-Mutter M5-1.4305 DIN 985	6	ST
190	7.306-078.0	Schraube M5x20 -8.8-R2R (In6Rd)	6	ST
200	5.043-251.0	Halter Gummi Membran	1	ST



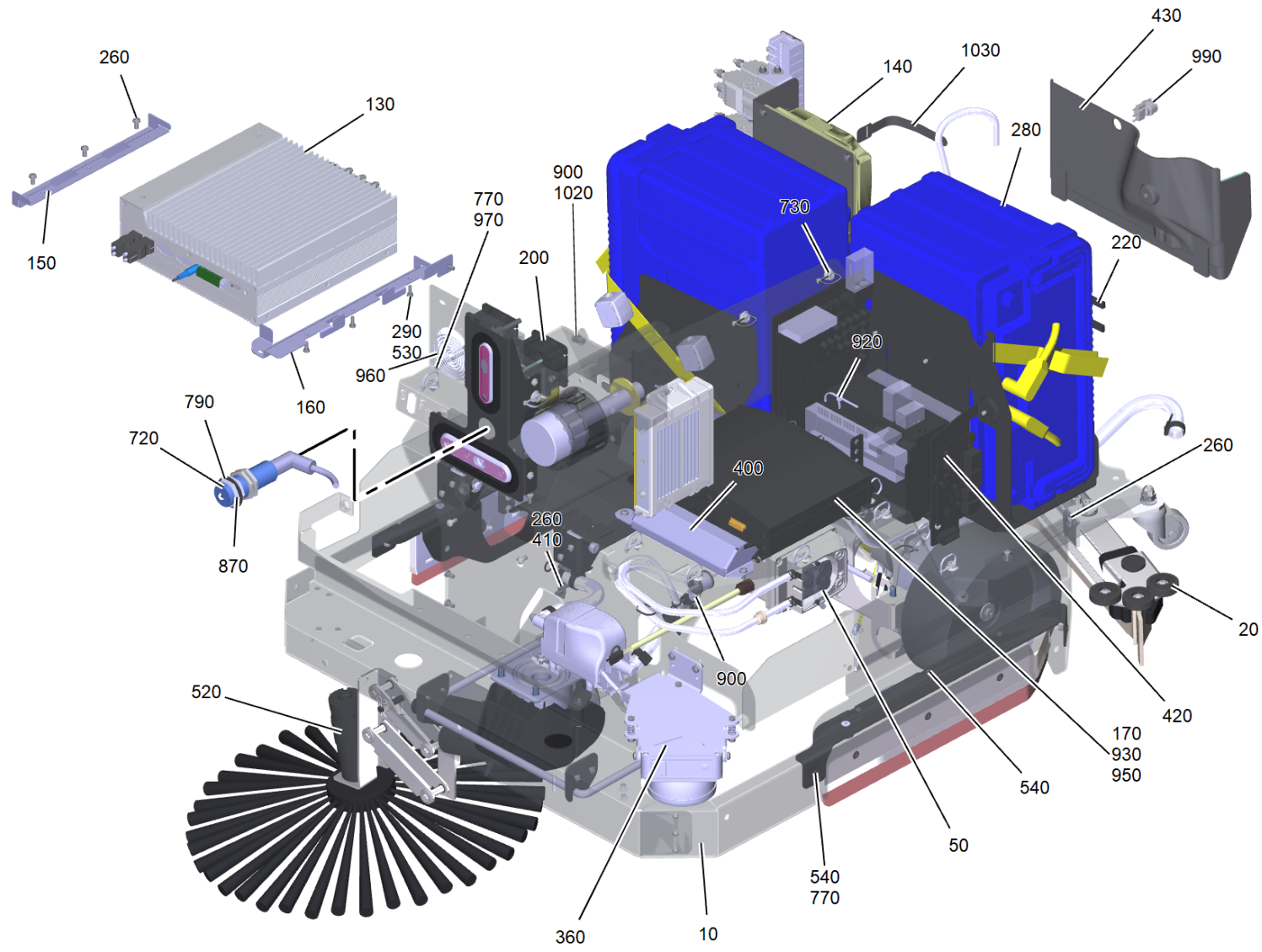
70 Abdeckung KIRA Front kpl.

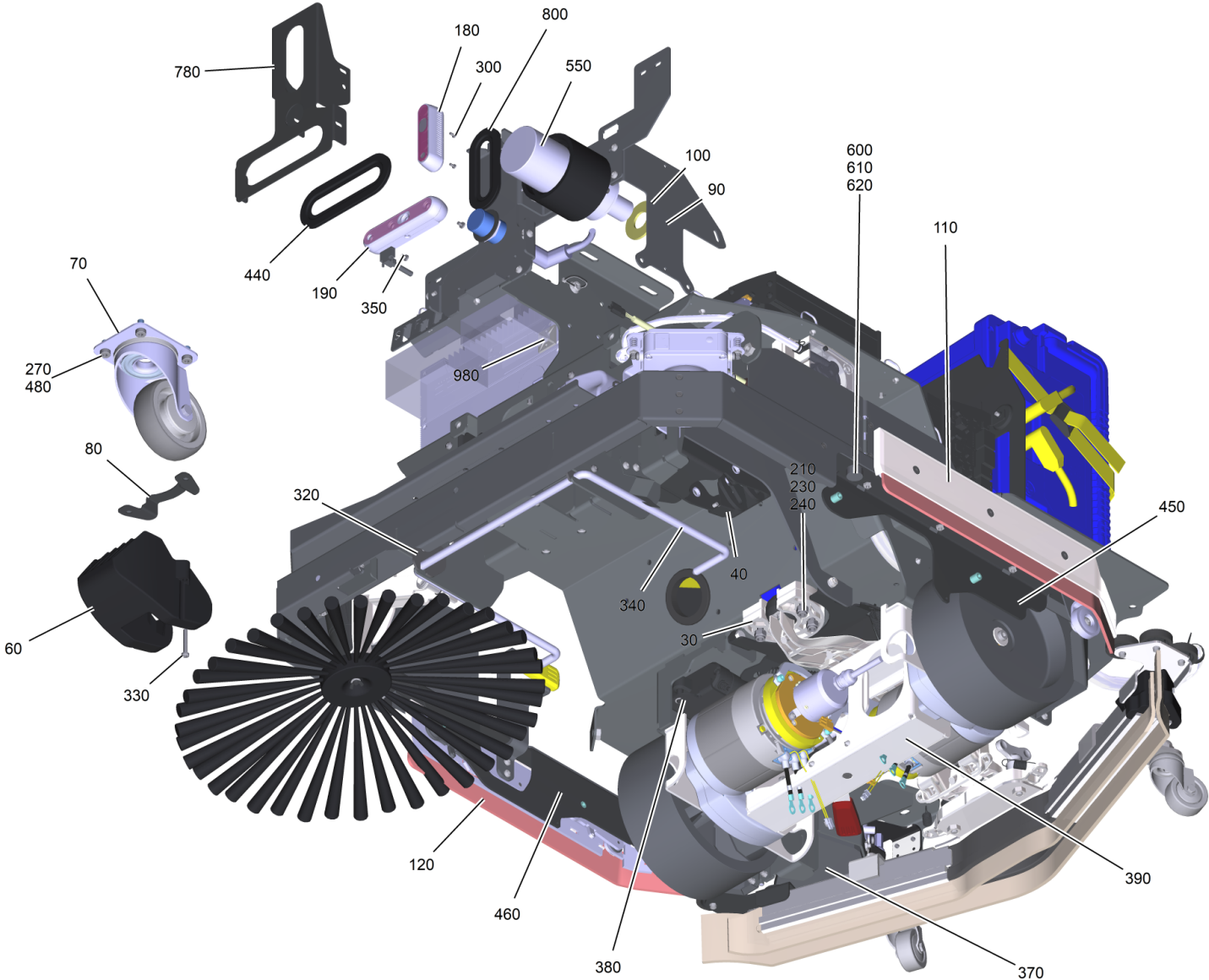
POS	Artikelnr.	Beschreibung	Anzahl	Einheit
10	4.042-157.3	Abdeckung KIRA Front	1	ST
60	5.042-119.0	Lichtelement	4	ST
100	7.303-106.0	Schraube 4x12 -10.9-R2R (IN6RD)	8	ST
110	4.823-265.0	Kabelbaum Front Haube KIRA B50	1	ST

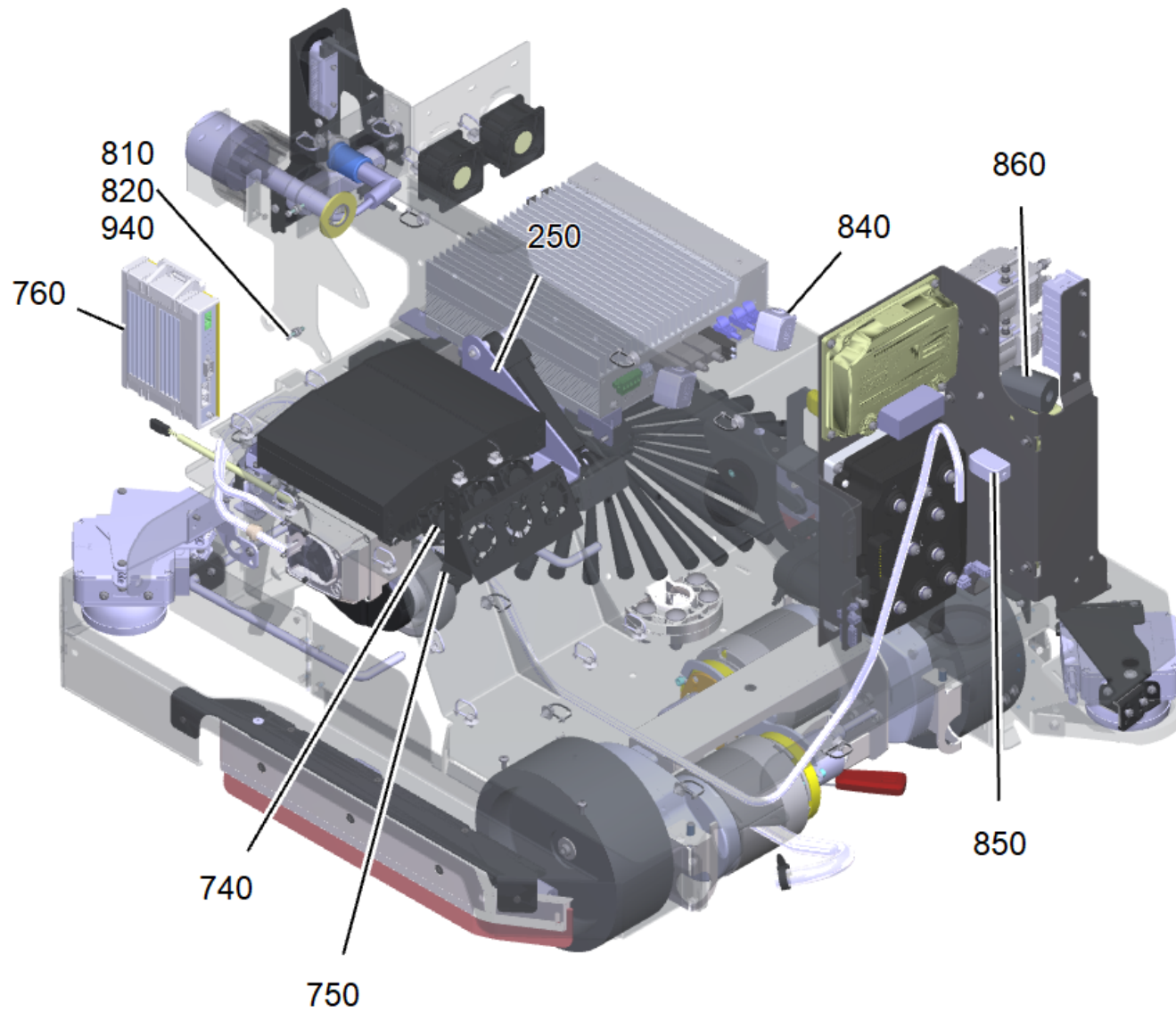


80 Bedienfeld kpl.

POS	Artikelnr.	Beschreibung	Anzahl	Einheit	Fußnotentext
10	5.042-119.0	Lichtelement	2	ST	
20	4.683-366.0	Bedienfeld Bildschirm Touch - DISTEC	1	ST	
30	5.043-165.3	Griffschale Bedienfeld links	1	ST	
40	5.043-169.3	Griffschale Bedienfeld rechts	1	ST	
50	5.043-170.3	Bedienfeld Wanne links	1	ST	
60	5.043-171.3	Bedienfeld Wanne rechts	1	ST	
70	5.043-164.3	Abdeckung Bedienfeld	1	ST	
80	5.043-166.3	Totmannschalter Bedienfeld	2	ST	
90	6.631-058.0	Mikroschalter 1058	2	ST	
100	7.306-059.0	Schraube M4x16 -8.8-R2R (In6Rd)	4	ST	
110	6.650-605.0	Kabelbinder mit Clip	2	ST	
120	7.303-107.0	Schraube 5x16 -10.9-P2R (K-In6Rd)	8	ST	
130	7.303-134.0	Schraube 4x8 -8.8-R2R (K-In6Rd)	6	ST	
140	6.030-011.0	Dichtung	0,57	m	ALS METERWARE BESTELLEN
150	6.042-080.3	Taster beleuchtet On-Off	1	ST	
160	4.823-259.0	Kabelbaum Bedienfeld KIRA B50	1	ST	
170	6.273-196.0	Dichtschnur Moosgummi	1	m	
210	5.043-273.0	Federblech Schalter Bedienfeld	2	ST	
220	6.303-557.0	Schraube 3x12 Kombitorx T8	2	ST	
230	7.312-293.0	Scheibe 4-A2 ISO 7093-1	4	ST	







120 Fahrwerk kpl.

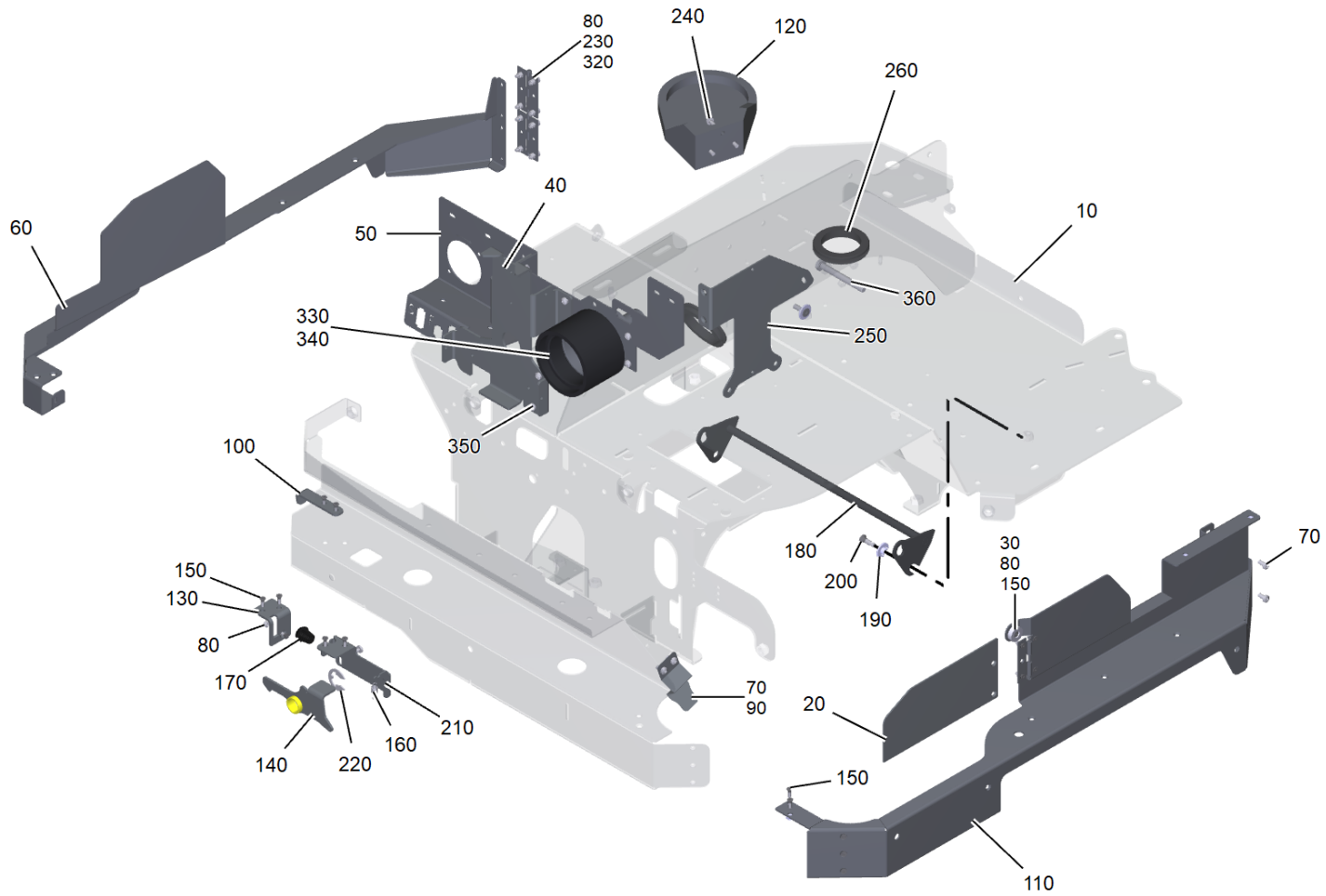
POS	Artikelnr.	Beschreibung	Anzahl	Einheit	Fußnotentext
10		Fahrwerk kpl. neu	1	ST	
20		Anhebung Saugbalken kpl.	1	ST	
30	5.032-214.0	Halter Kugelkopf	2	ST	
40		Anhebung Buerstenkopf kpl.	1	ST	
50		Frischwasser Versorgung kpl.	1	ST	
60	5.042-048.0	Kufe Lenkrolle	1	ST	
70	6.042-085.0	Lenkrolle elektr. leitend D100	1	ST	
80	4.042-137.0	Schweissbaugruppe Lenkrolle	1	ST	
90	7.343-010.0	Sicherungsring 22x1,2-FST-PHR DIN 471	1	ST	
100	5.005-118.0	Ronde	1	ST	
110		Seitenschuerze links Kira	1	ST	
120		Seitenschuerze rechts Kira	1	ST	
130	4.683-478.3	Zentralrechner Ersatz ONLOGIC	1	ST	
140		Steuerung Curtis Motion and Cleaning ConSys	1	ST	
150	5.042-975.0	Halteblech PC	1	ST	VERSION 1
160	5.042-976.0	Halteblech PC2	1	ST	VERSION 1
170	6.684-352.3	Lader Batterie 100-240V	1	ST	
180	4.042-090.3	Kamera Zusammenbau	1	ST	
190	4.042-110.3	Kamera Zusammenbau D455	1	ST	
200	6.042-103.0	Luefter axial 60x60 24V	2	ST	
210	7.303-186.0	Fl.Rd.Schr. M8x40 -St-A0P DIN 603	4	ST	
220	6.368-089.0	Kantenschutz	2	m	
230	7.312-017.0	Scheibe 8-A2 ISO 7089	4	ST	
240	7.311-514.0	6kt-Mutter M8-A2-70 ISO 7040	4	ST	
250	5.042-912.0	Blechteil Hubmotor Anbindung	1	ST	
260	7.306-180.0	Schraube M5x10-A2-70 (In6Rd)	27	ST	
270	7.306-380.0	Zyl.Schr. M 8x16 A2 DIN 7984*	8	ST	
280	6.654-454.0	Traktionsbatterie LIB 25,6V/80Ah	2	ST	
290	7.313-017.0	Federring B 4-1.4310 DIN 127	6	ST	
300	7.306-051.0	Schraube M3x6 -8.8-A2K (In6Rd)	2	ST	
320	5.042-298.0	Blech Befestigung Zugstange	2	ST	
330	7.306-185.0	Schraube M5x 35-A2-70 (IN6RD)	2	ST	
340	5.042-070.0	Zugstange	1	ST	

120 Fahrwerk kpl.

POS	Artikelnr.	Beschreibung	Anzahl	Einheit	Fußnotentext
350	7.306-236.0	Schraube M4x6 -8.8 (In6Rd)	2	ST	
360		Aufhaengung Sensor Front kpl.	1	ST	
370		Aufhaengung Sensor hinten kpl.	1	ST	
380		Hubmotor Saugbalken kpl.	1	ST	
390		Motor kpl. AMER	1	ST	
400	5.042-982.0	Abluftblech	1	ST	
410	7.373-027.0	Schelle 1-20,0-W4 DIN72573	1	ST	
420		Baugruppe Platinen und SICK	1	ST	
430	5.043-236.3	Spritzschutz hinten	1	ST	
440	5.042-951.0	Dichtung Kamera D455	1	ST	
450	4.042-133.0	Schweissbaugruppe Seitenschuerze links	1	ST	
460	4.042-132.0	Schweissbaugruppe Seitenschuerze rechts	1	ST	
480	6.343-125.0	Sicherungsscheibe	8	ST	
520		Seitenbesen kpl.	1	ST	
530	7.306-207.0	Schraube M4x12 -A2-70 ISO 14583	9	ST	
540	7.305-036.0	Senkschraube M4x12 -A2-70-s (In6Rd)	10	ST	
550	5.043-310.0	Stoessel Schlauchklemme Drehteil	1	ST	
560	4.823-250.0	Kabelbaum Energie KIRA B50	1	ST	
570		Kabelbaum Steuerung KIRA B50	1	ST	
580	4.823-264.0	Kabelbaum Safety-PLC-MSM KIRA B50	1	ST	
600	6.424-026.0	Gummipuffer	2	ST	
610	7.305-072.0	Senkschraube M6x12 -A2-70 (In6Rd)	2	ST	
620	7.312-130.0	Scheibe 6-A4 ISO 7090	2	ST	
730	6.650-876.0	Kabelbinder Lamellen Fuss	24	ST	
740	6.042-071.3	Luefter axial 40x40 24V	3	ST	
750	5.043-222.0	Blech Luefter Ladegeraet	1	ST	
760	6.042-078.3	Router Antenne WLAN/LTE-Digi IX20	1	ST	
770	7.311-430.0	6kt-Mutter M4-04-A2E DIN 985	4	ST	
780	5.043-350.0	Blech Aufnahme Kamera Front	1	ST	VERSION 2
780	5.043-172.0	Blechteil Kabelschutz PC	1	ST	VERSION 1
800	5.042-884.0	Dichtung Kamera Intel	1	ST	
810	7.312-100.0	Scheibe 4-Kunststoff ISO7089	6	ST	
820	7.306-438.0	Zyl.Schr. M4x25-PA6.6 ISO 1207	2	ST	

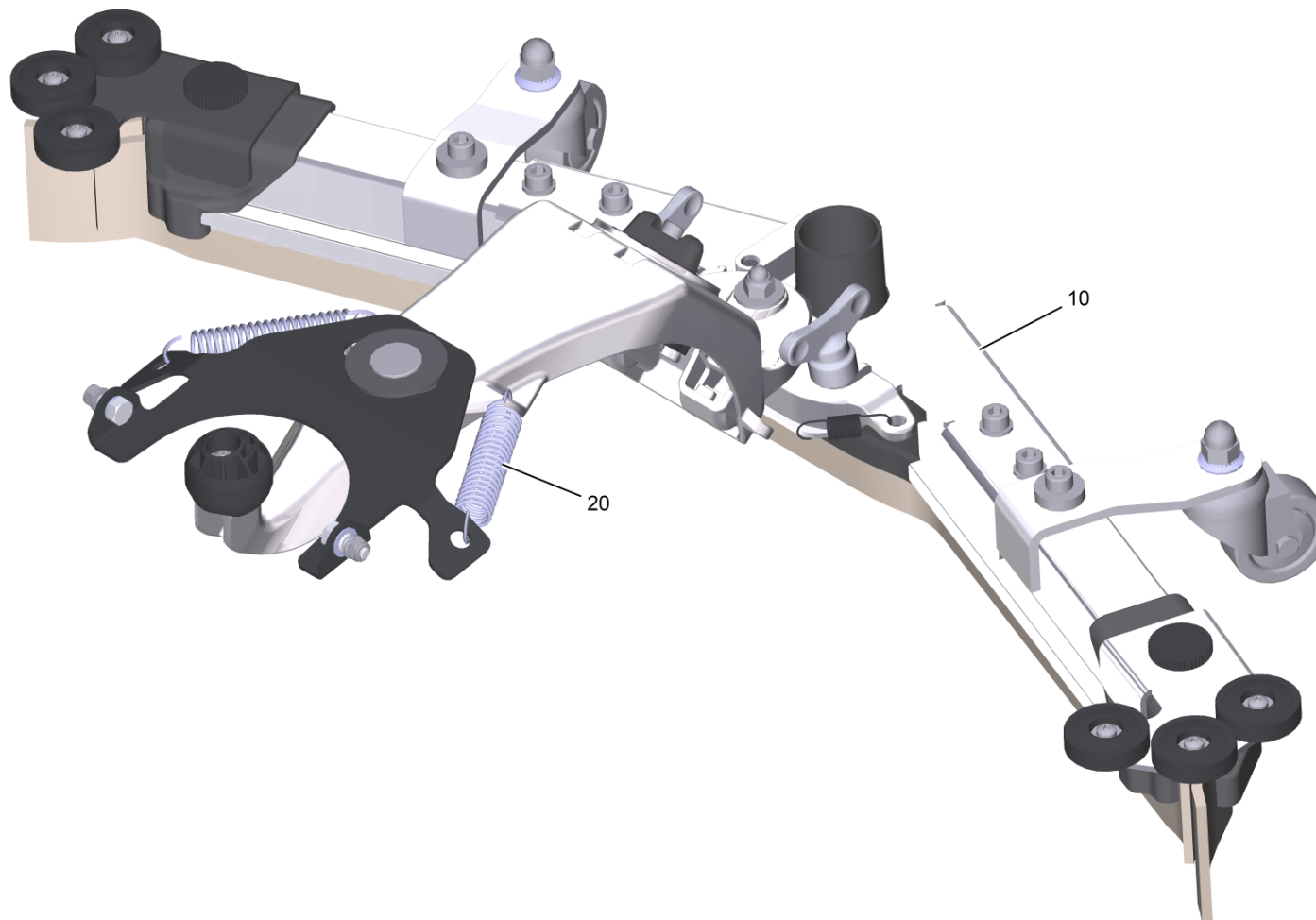
120 Fahrwerk kpl.

POS	Artikelnr.	Beschreibung	Anzahl	Einheit	Fußnotentext
840	6.640-295.0	Ferritkern	2	ST	
850	6.686-648.0	Ferritkern klappbar KIRA B50_74271111	1	ST	
860	6.686-644.0	Ferritkern klappbar KIRA B50	1	ST	
900	7.306-192.0	Schraube M 6x 12-A2-70 (In6Rd)	2	ST	
920	6.641-463.0	Kabelband	1	ST	
930	7.306-211.0	Schraube M 4x25-A2-70 (IN6RD)	3	ST	
940	7.311-001.0	6kt-Mutter M4 -6-A2E ISO 4032	2	ST	
950	6.647-081.0	Kabelband	3	ST	
960	6.631-108.0	Schutzgitter Axialluefter 60 x 60 mm	2	ST	
970	7.303-274.0	Schraube 5x12 -A2-70 (In6Rd)	4	ST	
980	6.648-813.0	Befestigungssockel selbstklebend	1	ST	
990	5.046-373.0	Taster Batterie Leistung	1	ST	
1020	7.312-167.0	Zahnscheibe A6,4-FSt-A3E DIN 6797	1	ST	
1030	6.644-225.0	Klettband	2	ST	
1040	5.043-340.0	Halblech PC	1	ST	VERSION 2
1050	7.306-071.0	Schraube M5x10 -8.8-R2R (In6Rd)	5	ST	



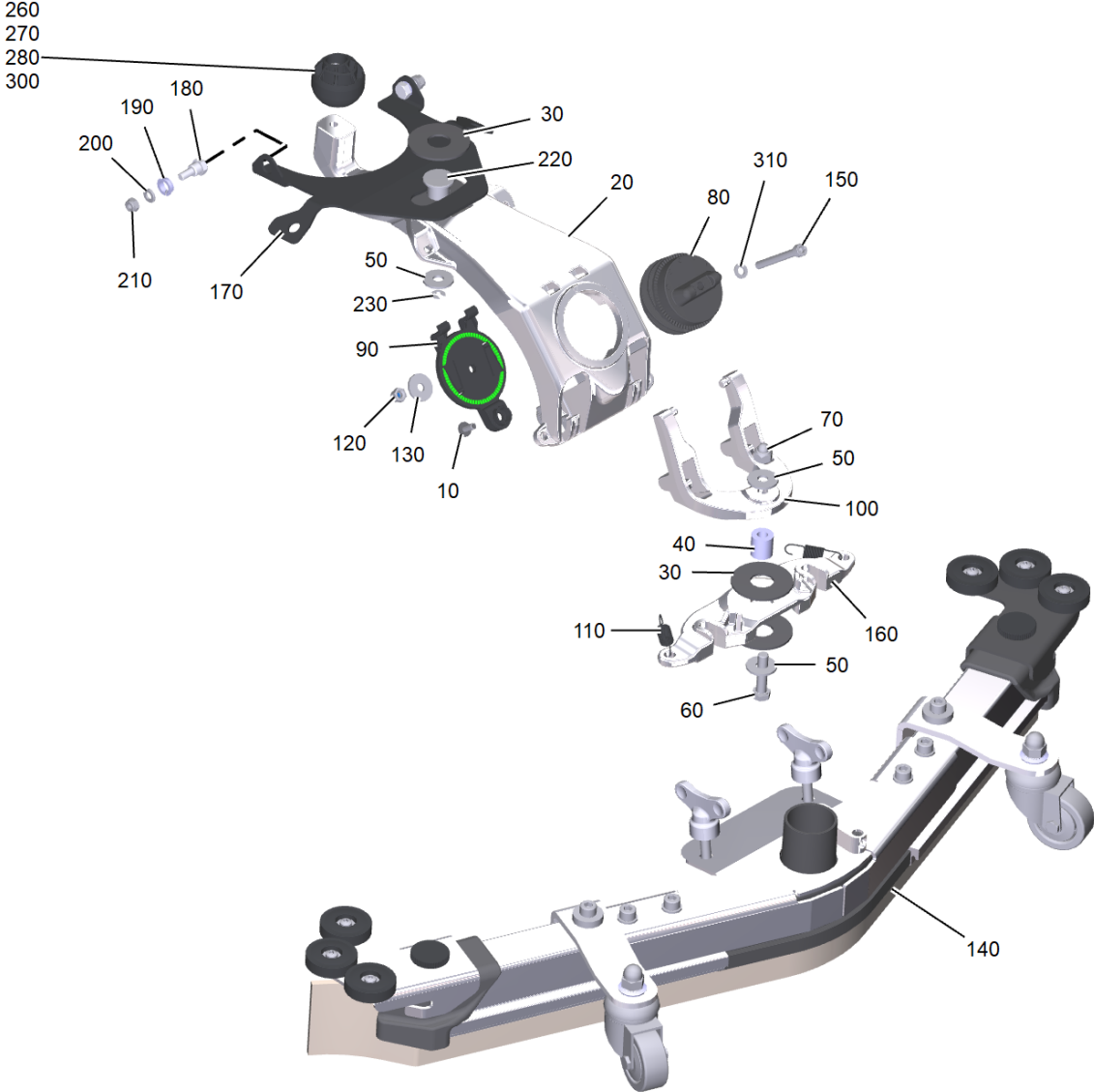
10 Fahrwerk kpl. neu

POS	Artikelnr.	Beschreibung	Anzahl	Einheit
10	4.042-075.0	Fahrwerk Rahmen Schweissbaugruppe	1	ST
20	5.042-664.0	Blech Klappe Kehrlade	1	ST
30	6.042-032.0	Magnet	1	ST
40	5.043-140.0	Blechteil Kamera vertikal	1	ST
50	4.042-100.0	Frontblech Schweissbaugruppe	1	ST
60	5.042-676.0	Seitenblech Abdeckung rechts	1	ST
70	7.306-180.0	Schraube M5x10-A2-70 (In6Rd)	7	ST
80	7.311-430.0	6kt-Mutter M4-04-A2E DIN 985	14	ST
90	5.042-911.0	Federblech Zugstange	1	ST
100	4.046-010.0	Schweissbaugruppe Auflage Seitenblech	1	ST
110	5.043-141.0	Blechteil Seite links	1	ST
120	5.043-287.0	Schutzabdeckung Lidar	1	ST
130	5.043-258.0	Blech Raste Haken	1	ST
140	4.042-135.0	Schweissbaugruppe Haken Lager	1	ST
150	7.305-036.0	Senkschraube M4x12 -A2-70-s (In6Rd)	18	ST
160	5.332-333.0	Zugfeder	1	ST
170	5.042-198.0	Gummistopfen	1	ST
180	4.046-000.0	Saugbalken Anhebung Schweissbaugruppe	1	ST
190	5.039-124.0	Gleitlager	2	ST
200	7.305-054.0	Senkschraube M 6x 20-A2-70 (IN6RD)	2	ST
210	4.043-187.0	Schweissbaugruppe Halter Haken	1	ST
220	7.343-080.0	Sicherungsscheibe 15-1.4568 DIN6799	1	ST
230	7.372-005.0	Scharnier A60 -Edelstahl DIN 7955	3	ST
240	7.306-078.0	Schraube M5x20 -8.8-R2R (In6Rd)	3	ST
250	5.043-245.0	Halter IGS IX20	1	ST
260	6.423-364.0	Durchfuehrungstuelle	2	ST
320	7.306-207.0	Schraube M4x12 -A2-70 ISO 14583	8	ST
330	7.303-129.0	Schraube 4x16-10.9-R2R (K-In6Rd)	3	ST
340	5.043-317.0	Drehteil Rohr Fuehrung	1	ST
350	7.306-071.0	Schraube M5x10 -8.8-R2R (In6Rd)	7	ST
360	7.304-264.0	6kt-Schraube M 8x70-A4-70 ISO 4017	1	ST



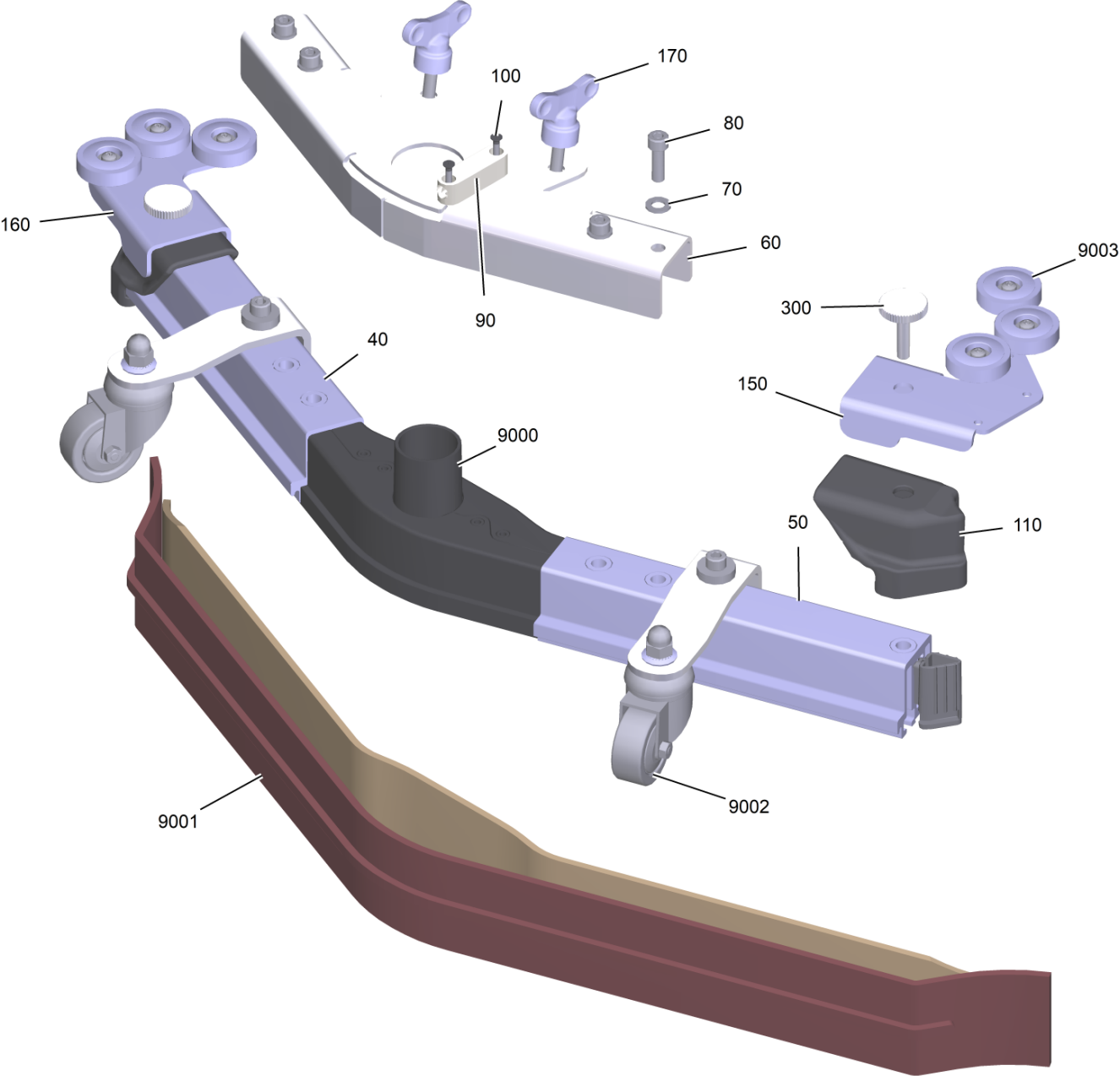
20 Anhebung Saugbalken kpl.

POS	Artikelnr.	Beschreibung	Anzahl	Einheit
10		Saugbalken mit Anbindung	1	ST
20	6.330-133.0	Zugfeder	2	ST



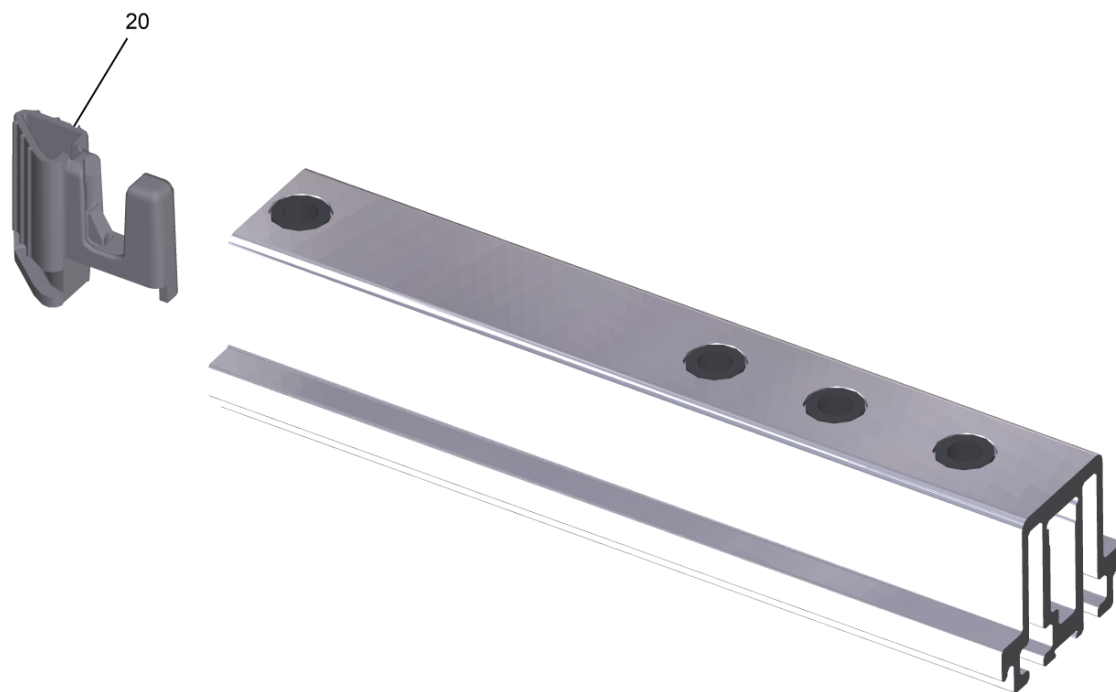
10 Saugbalken mit Anbindung

POS	Artikelnr.	Beschreibung	Anzahl	Einheit
10	6.304-121.0	Linsenschraube M 5X12	1	ST
20	5.042-057.0	Saugbalken Anbindung	1	ST
30	5.035-003.0	Scheibe	4	ST
40	5.035-982.0	Huelse	1	ST
50	7.312-289.0	Scheibe 8-A2 ISO 7093-1	3	ST
60	7.304-517.0	6kt-Schraube M8x35-A4-70 ISO 4017	1	ST
70	7.311-620.0	Hutmutter M8 -A2 DIN 986	1	ST
80	5.035-292.0	Einstellknopf Saugbalken Verzahnung	1	ST
90	5.035-293.0	Abdeckung Saugbalken Verzahnung	1	ST
100	5.042-058.0	Wippe Saugbalken	1	ST
110	5.042-140.0	Zugfeder	2	ST
120	7.311-022.0	6kt-Mutter M6-A2-70 ISO 7040	1	ST
130	7.312-266.0	Scheibe 6-A2 ISO 7094	1	ST
140	4.042-097.3	Saugbalken V-formig 750mm	1	ST
150	7.306-163.0	Zylinderschraube M 6x 55-A2-70 DIN 912	1	ST
160	5.042-131.0	Drehgelenk Saugbalken Zusatz	1	ST
170	5.043-238.0	Blech Fuehrung Saugbalken	1	ST
180	5.305-220.0	Schraube	2	ST
190	6.403-036.0	Gleitlager	2	ST
200	7.312-130.0	Scheibe 6-A4 ISO 7090	2	ST
210	7.311-128.0	6kt-Mutter M6 -A4 DIN 985	2	ST
220	5.043-264.0	Bolzen Fuehrung Saugbalken	1	ST
230	7.343-127.0	Sicherungsring 8x0,8 -Rf-St DIN 471	1	ST
260	5.037-579.0	Kugel Saugbalken Aufhaengung	1	ST
270	7.306-404.0	Schraube M5x25 -A2-70 (In6Rd)	1	ST
280	7.311-431.0	6kt-Mutter M5-1.4305 DIN 985	1	ST
300	7.312-282.0	Scheibe 5-A2 ISO 7093-1	2	ST
310	7.312-026.0	Scheibe 6 -A2 ISO 7089	1	ST



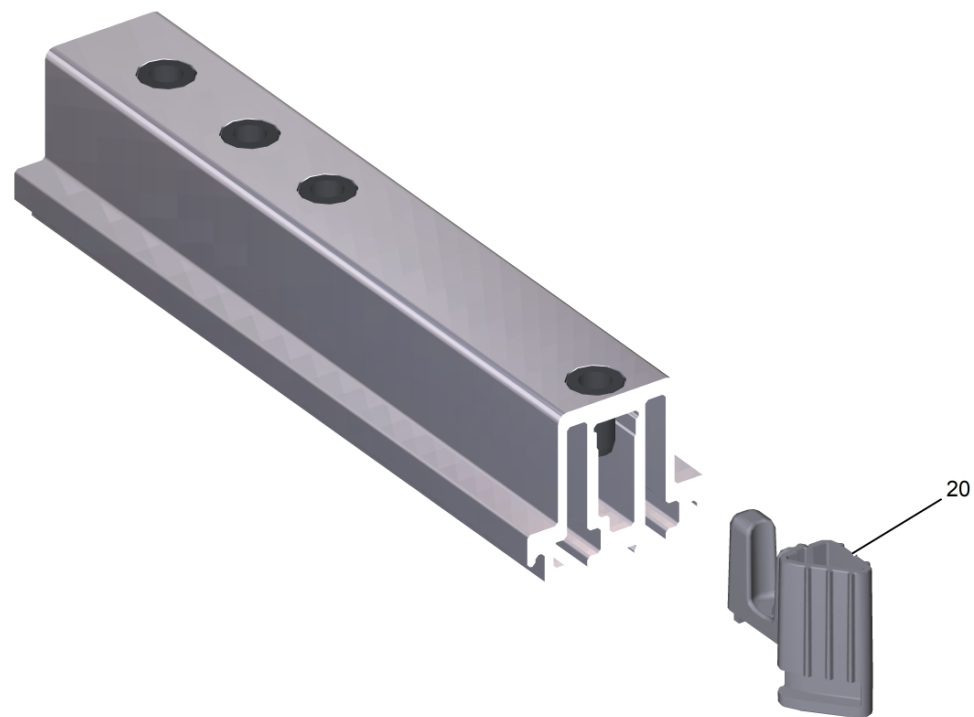
140 Saugbalken V-formig 750mm (4.042-097.3)

POS	Artikelnr.	Beschreibung	Anzahl	Einheit
40		Profil vormontiert links	1	ST
50		Profil vormontiert rechts	1	ST
60	4.046-001.0	Halter Saugbalken V-Profil Kira B50	1	ST
70	7.312-017.0	Scheibe 8-A2 ISO 7089	4	ST
80	7.306-142.0	Zyl.Schr. M 8x25-A4-70 ISO 4762	4	ST
90	6.803-071.0	Libelle	1	ST
100	7.305-019.0	Senkschraube M4x16 -8.8-P2R (In6Rd)	2	ST
110	2.885-294.0	Endstueck links / rechts ET-Satz	1	ST
150	5.042-163.0	Halteblech Abweisrolle rechts	1	ST
160	5.042-164.0	Halteblech Abweisrolle links	1	ST
170	5.305-008.0	Fluegelschraube M8x30 VA	2	ST
300	5.043-282.0	Raendelschraube M8x30	2	ST
9000	4.034-007.0	Saugstutzen kpl.	1	ST
9001	4.043-196.0	Sauglippen Set Ersatz Linatex	1	ST
9001	6.273-027.0	Gummilippenset geriffelt oelfest 750	1	ST
9002	4.035-557.0	Stuetzrolle kpl. Ersatz	2	ST
9003	4.037-170.0	Set Rad Saugbalken	6	ST



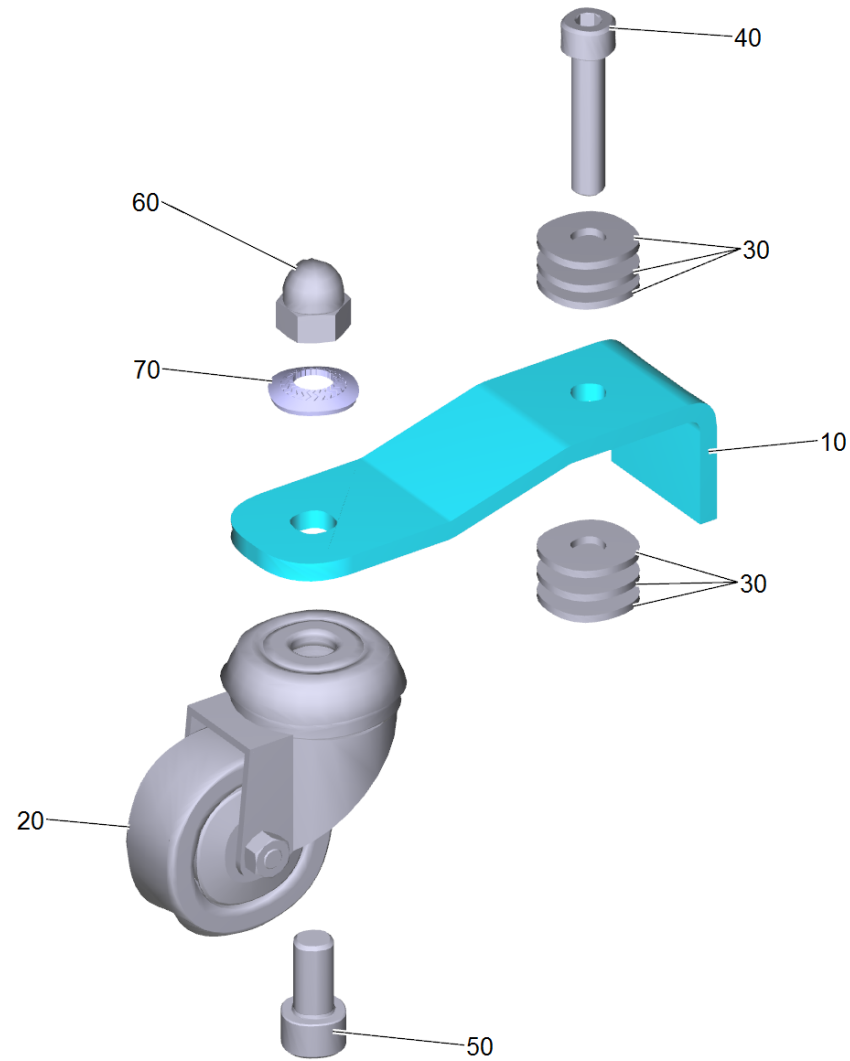
40 Profil vormontiert links

POS	Artikelnr.	Beschreibung	Anzahl	Einheit
20	5.033-578.0	Endstueck innen links	1	ST



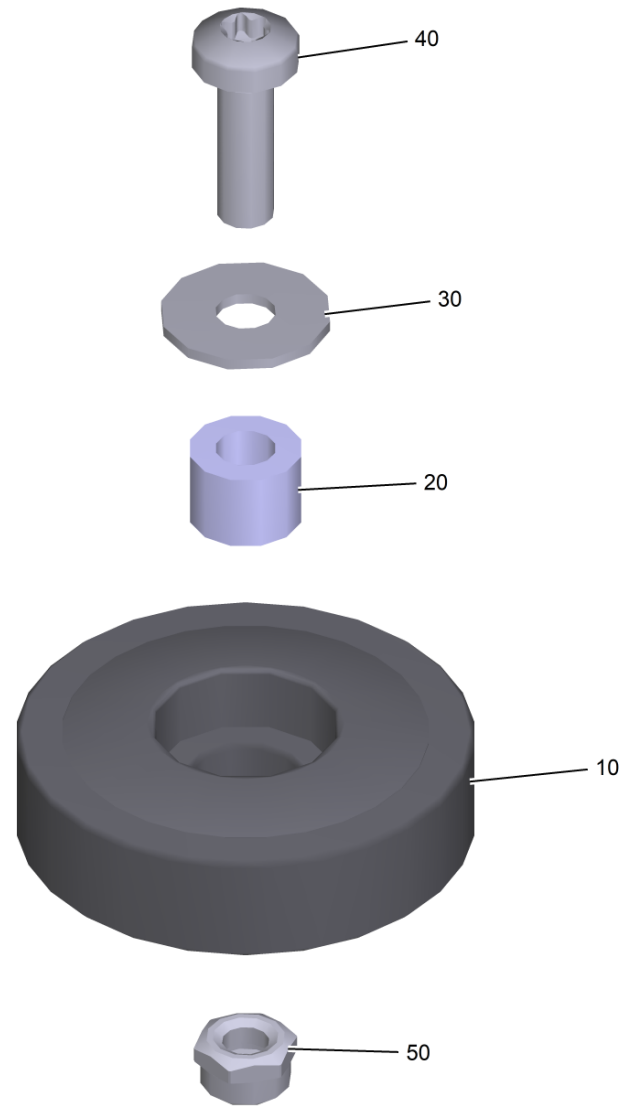
50 Profil vormontiert rechts

POS	Artikelnr.	Beschreibung	Anzahl	Einheit
20	5.033-579.0	Endstueck innen rechts	1	ST



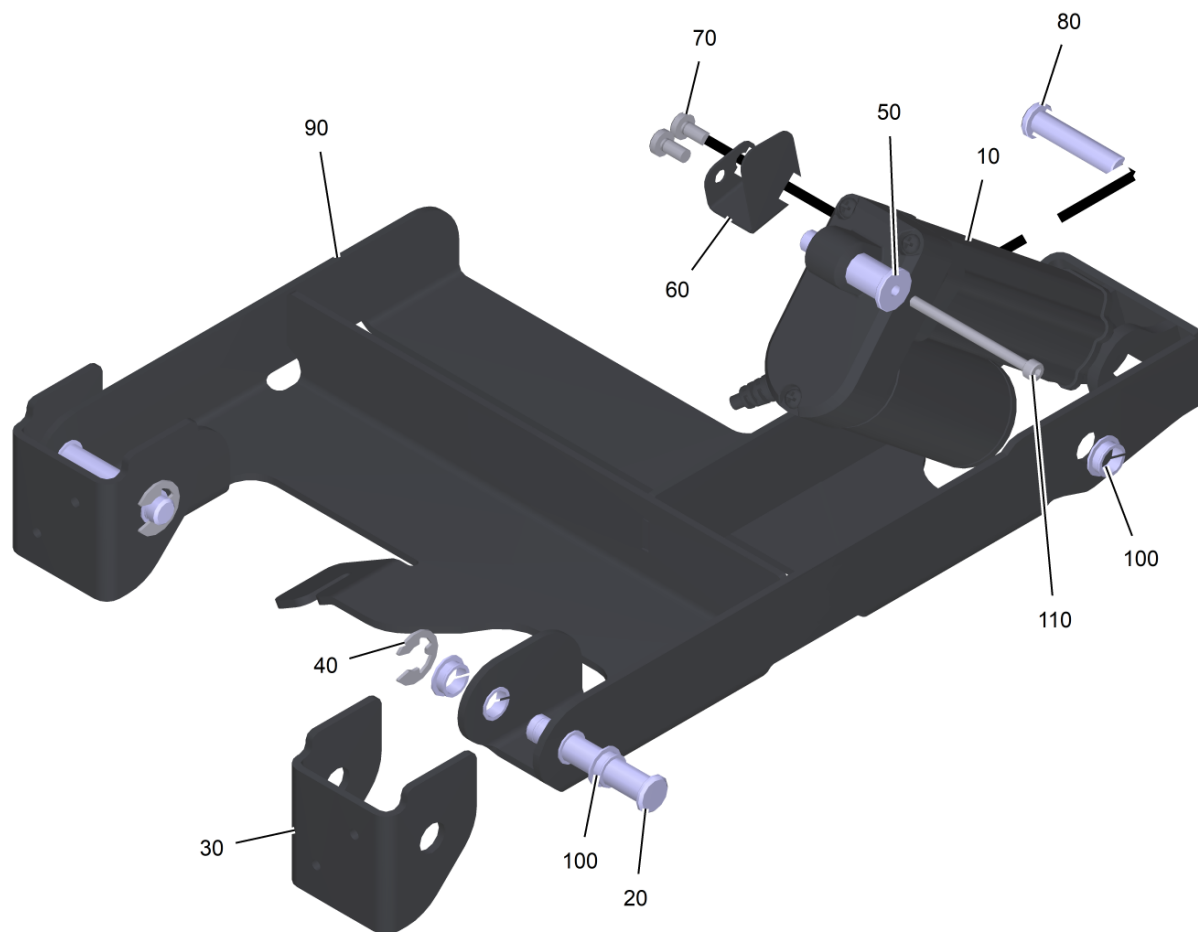
9002 Stuetzrolle kpl. Ersatz (4.035-557.0)

POS	Artikelnr.	Beschreibung	Anzahl	Einheit
10	5.013-547.0	Halteblech Lenkrolle Saugbalken V-Typ	1	ST
20	6.435-179.0	Lenkrolle fuer Fadenabweiser	1	ST
30	7.312-289.0	Scheibe 8-A2 ISO 7093-1	6	ST
40	7.306-114.0	Zyl.Schr. M 8x40-A2-70 ISO 4762	1	ST
50	7.306-234.0	Zyl.Schr. M10x20-A4-70 ISO 4762	1	ST
60	7.311-382.0	Hutmutter M10-6-A3E DIN 1587	1	ST
70	6.996-526.0	Sperrkantscheibe d.10	1	ST



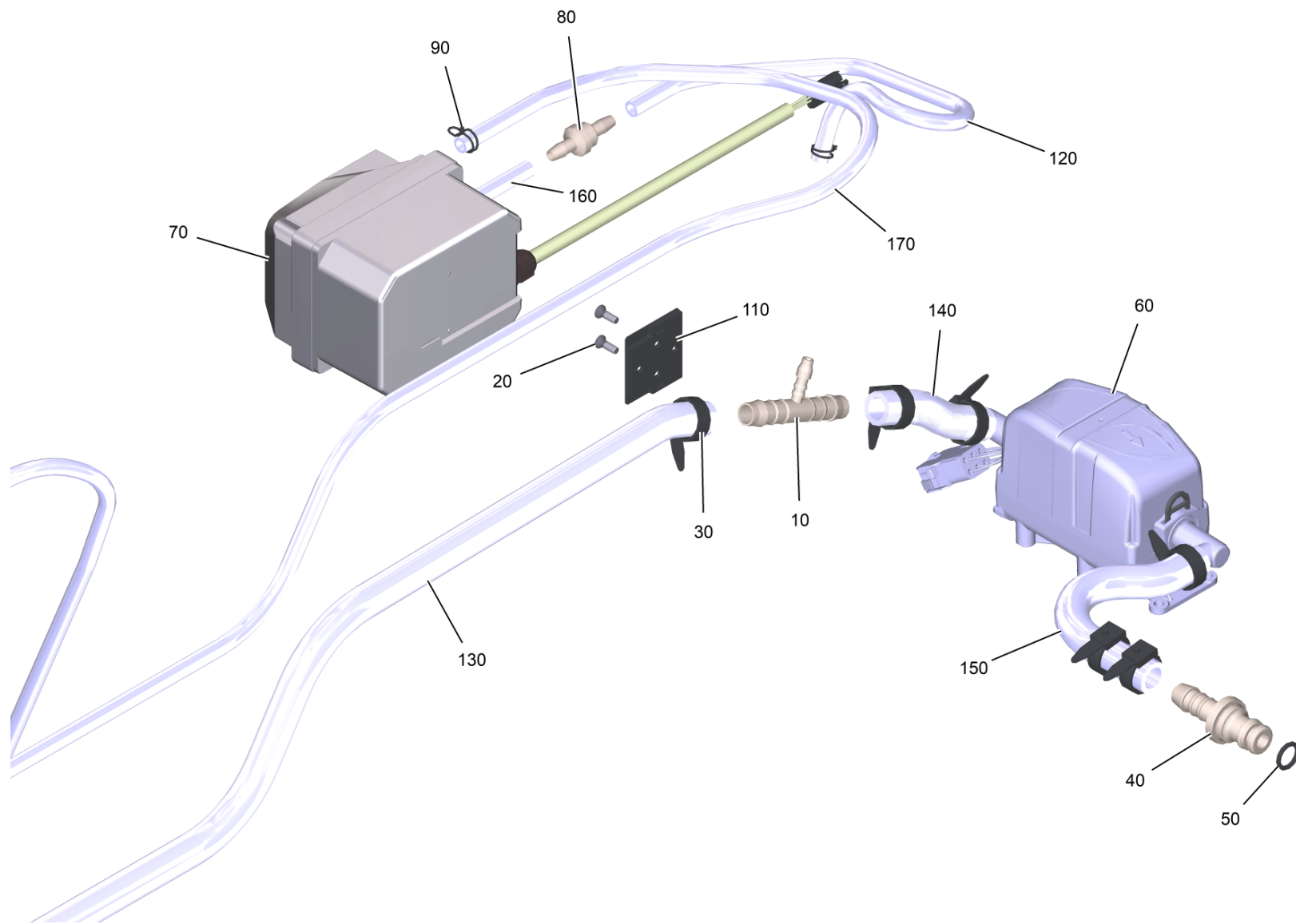
9003 Set Rad Saugbalken (4.037-170.0)

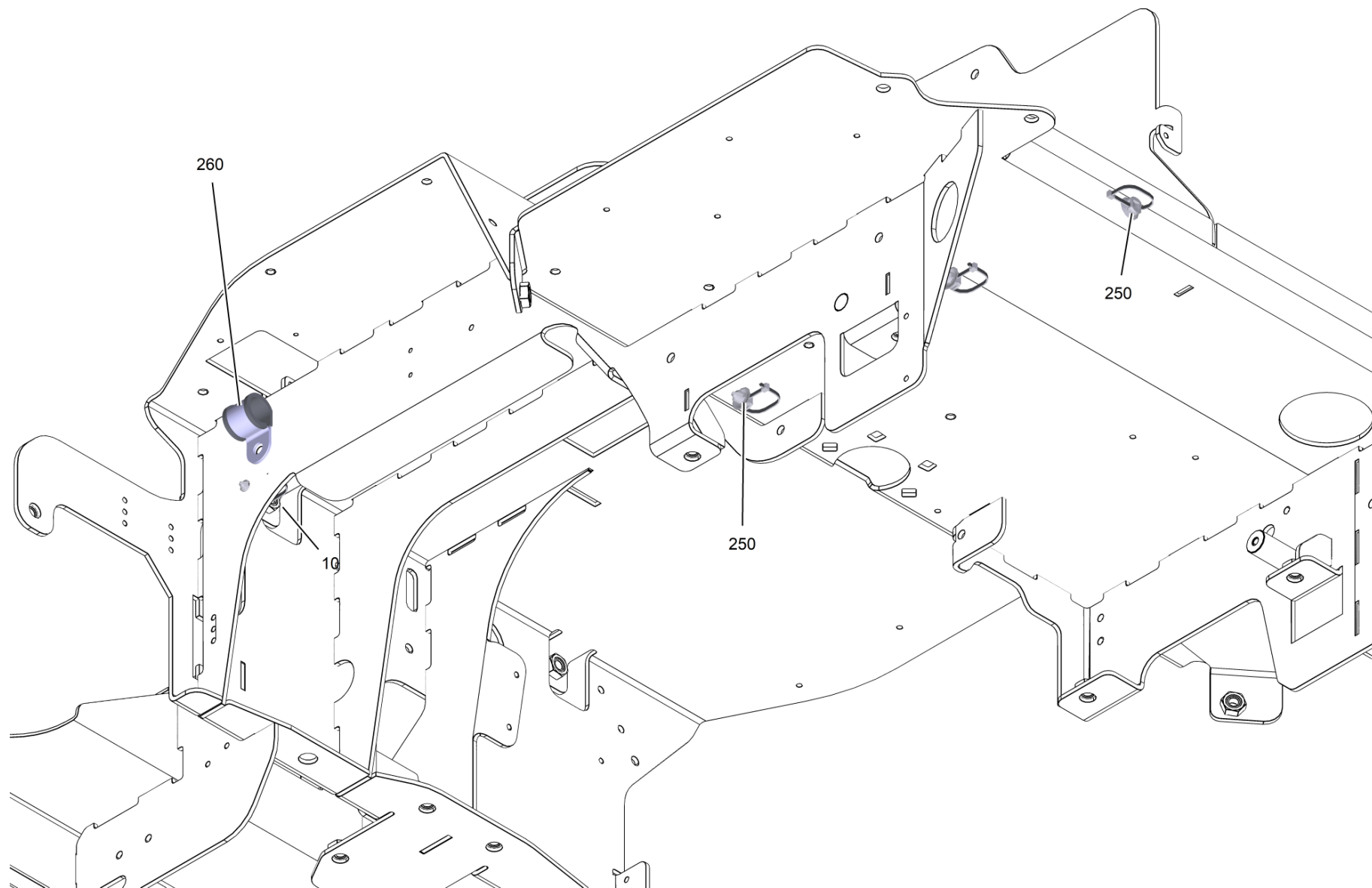
POS	Artikelnr.	Beschreibung	Anzahl	Einheit
10	5.037-854.0	Rad Saugbalken	1	ST
20	5.037-018.0	Huelse	1	ST
30	7.312-282.0	Scheibe 5-A2 ISO 7093-1	1	ST
40	7.306-182.0	Schraube M5x16 -A2-70 ISO 14583	1	ST
50	7.311-431.0	6kt-Mutter M5-1.4305 DIN 985	1	ST



40 Anhebung Buerstenkopf kpl.

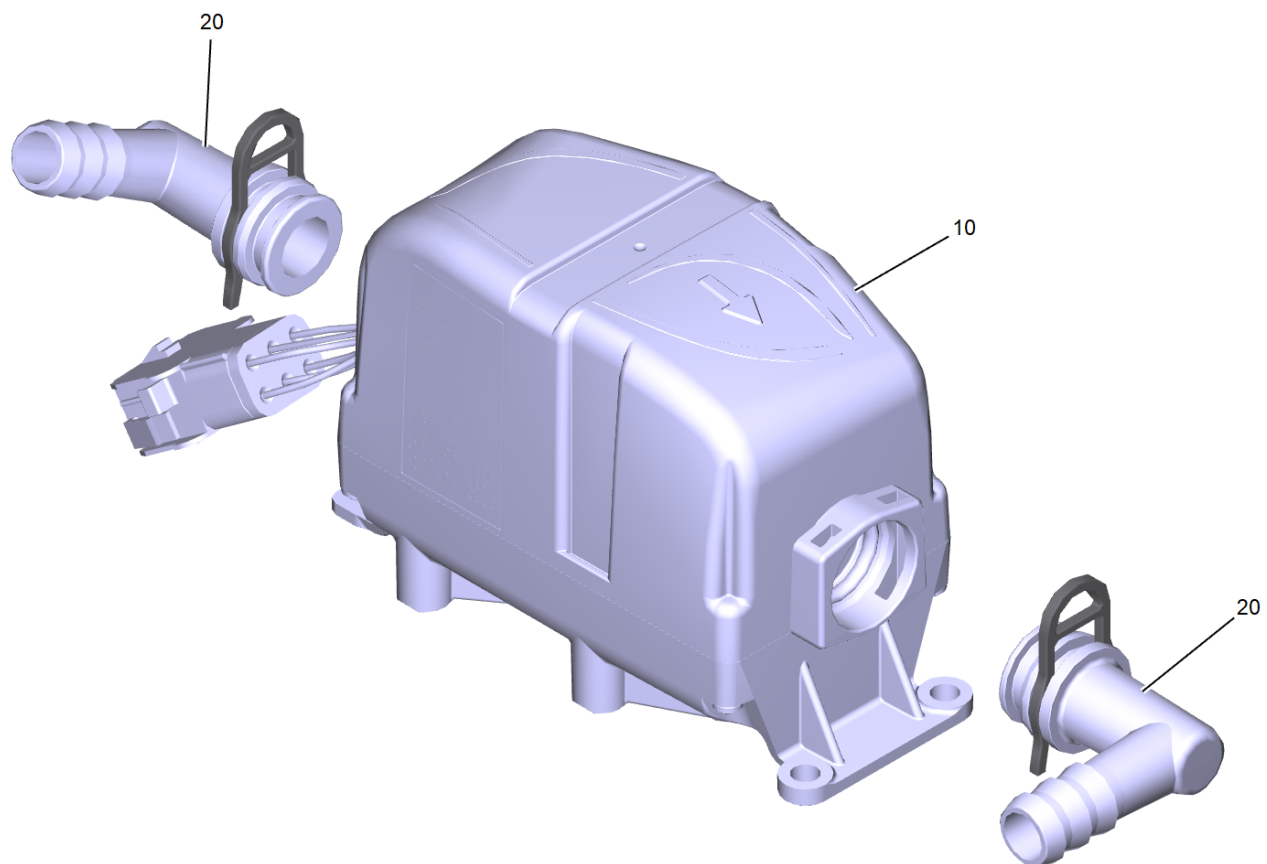
POS	Artikelnr.	Beschreibung	Anzahl	Einheit
10	6.042-068.3	Hubmotor retracted	1	ST
20	5.099-834.0	Bolzen mit Nut D10x55	2	ST
30	5.043-145.0	Halteblech Anhebung Buerstenkopf	2	ST
40	7.343-047.0	Sicherungsscheibe 10-FST-A2E DIN 6799	2	ST
50	5.042-100.0	Lagerbolzen Hubmotor	1	ST
60	5.043-149.0	Blechteil Sicherung Bolzen	1	ST
70	7.306-180.0	Schraube M5x10-A2-70 (In6Rd)	2	ST
80	5.043-167.0	Bolzen 8x38	1	ST
90	4.042-111.0	Buerstenkopf Aufhaengung kpl.	1	ST
100	6.403-036.0	Gleitlager	10	ST
110	7.306-271.0	Zyl.Schr. M4x55 -A2-70 ISO 4762	1	ST





50 Frischwasser Versorgung kpl.

POS	Artikelnr.	Beschreibung	Anzahl	Einheit	Fußnotentext
10	6.395-188.0	T-Stueck 12-6-12	1	ST	
20	7.305-036.0	Senkschraube M4x12 -A2-70-s (In6Rd)	2	ST	
30	6.641-474.0	Kabelband 8-210	8	ST	
40	5.443-375.0	Schlauchnippel	1	ST	
50	6.362-170.0	O-Ring 11,3 X 2,4-NBR 70	1	ST	
60		Kugelhahn Alengra	1	ST	
70	6.762-022.0	Dosierpumpe	1	ST	
80	6.412-015.0	Rueckschlagventil	1	ST	
90	6.389-924.0	Schlauchschelle	3	ST	
110	6.042-073.0	Halter Chemie Pumpe SEKO	1	ST	
120	6.391-341.0	Schlauch Chemie DN 6	0,36	m	ALS METERWARE BESTELLEN
130	6.388-248.0	Schlauch DN12,7	0,91	m	
140	6.388-248.0	Schlauch DN12,7	0,09	m	
150	6.390-892.0	Spiralschlauch NW12	0,16	m	
160	6.391-341.0	Schlauch Chemie DN 6	0,07	m	
170	6.391-341.0	Schlauch Chemie DN 6	1,97	m	
250	6.650-876.0	Kabelbinder Lamellen Fuss	6	ST	
260	6.373-422.0	Rohrschelle 22	1	ST	

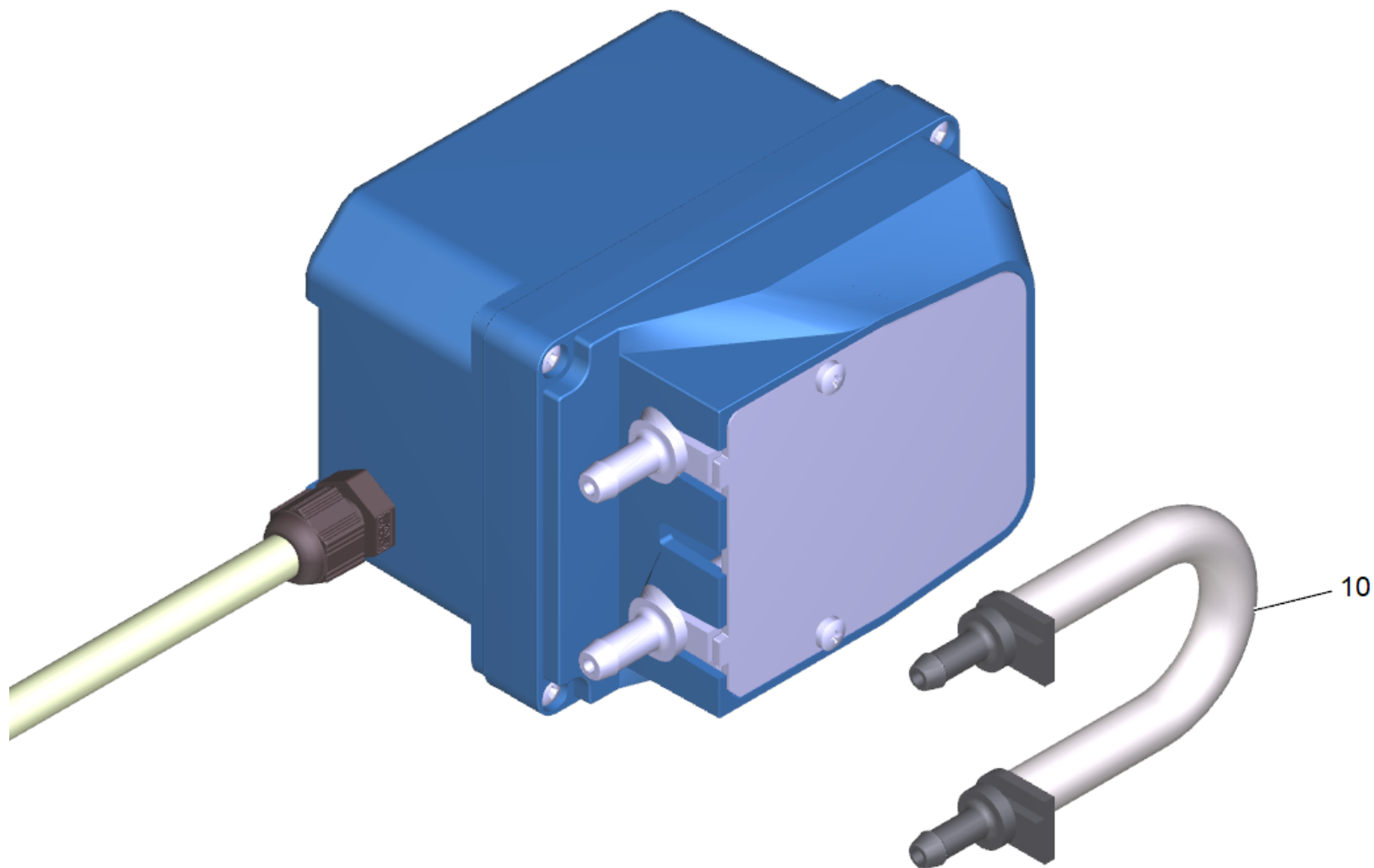


60 Kugelhahn Alengra

POS	Artikelnr.	Beschreibung	Anzahl	Einheit
10	6.400-010.3	Ventil Wasserregulierung	1	ST
20	4.035-594.0	Set Schlauchnippel	2	ST

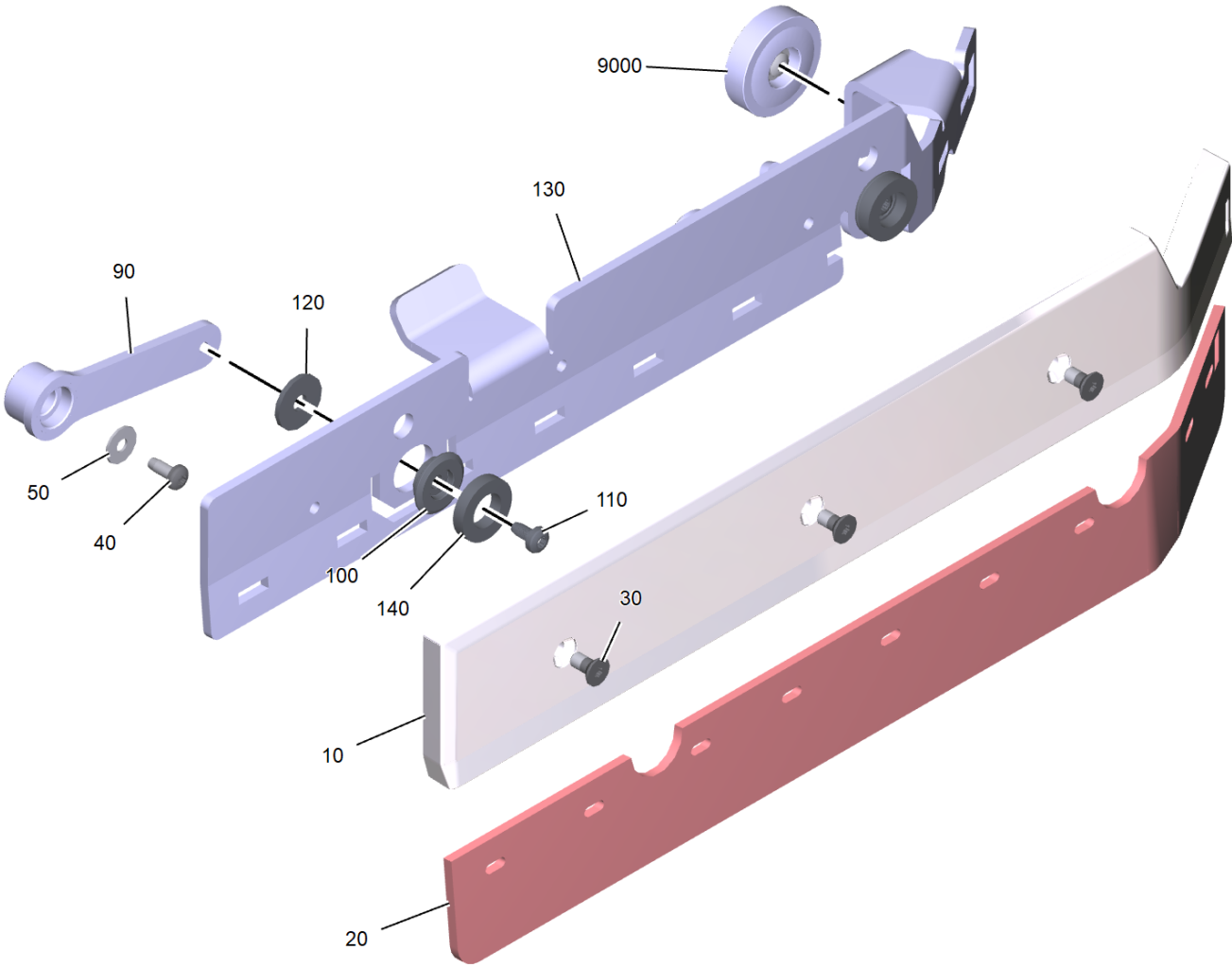
20 Set Schlauchnippel (4.035-594.0)

POS	Artikelnr.	Beschreibung	Anzahl	Einheit
2	6.400-011.0	Clip Schlauchnippel	1	ST



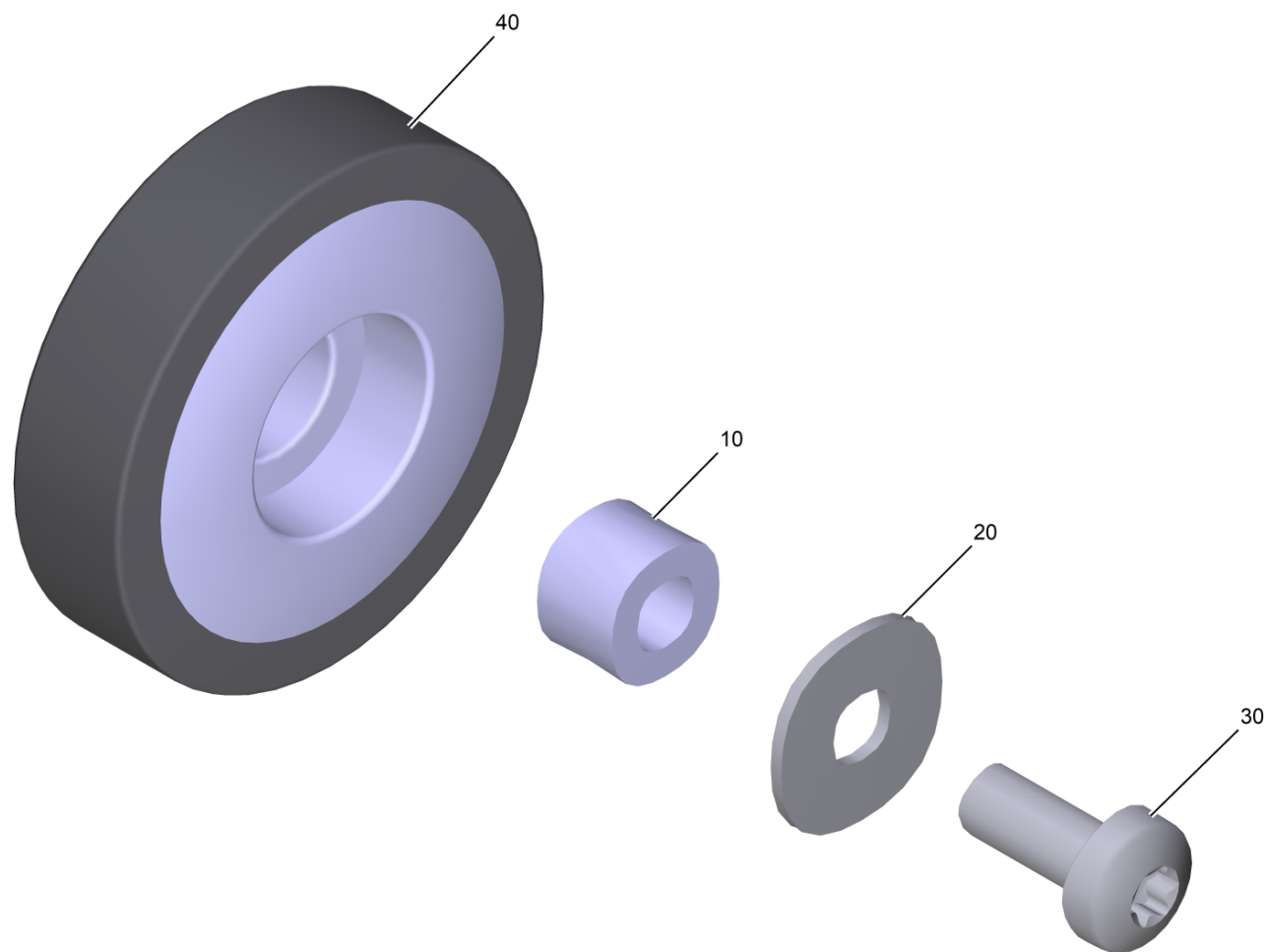
70 Dosierpumpe (6.762-022.0)

POS	Artikelnr.	Beschreibung	Anzahl	Einheit
10	4.035-476.0	Schlauch Kit Ersatz SEKO	1	ST



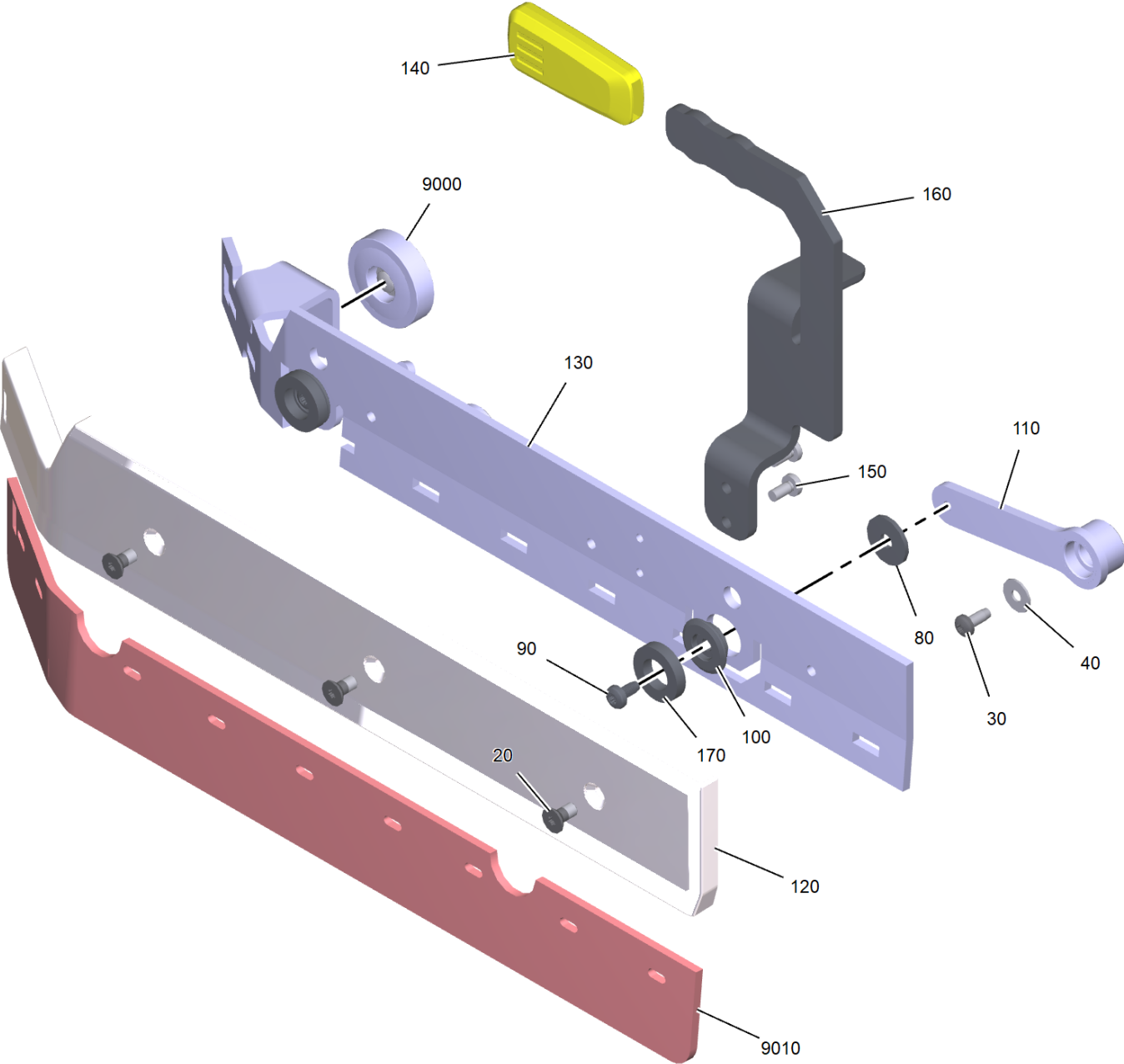
110 Seitenschuerze links Kira

POS	Artikelnr.	Beschreibung	Anzahl	Einheit
10	5.043-292.0	Abdeckung Seitenschuerze links black	1	ST
20	4.037-166.0	Seitenschuerzen	1	ZSA
20	4.037-167.0	Seitenschuerzen oelfest	1	ZSA
30	7.305-072.0	Senkschraube M6x12 -A2-70 (In6Rd)	3	ST
40	6.306-003.0	Schraube M5X12-A2/70-ISO 14583 (IN6RD)	2	ST
50	7.312-282.0	Scheibe 5-A2 ISO 7093-1	2	ST
90	4.037-135.0	Hebel Seitenschuerze	2	ST
100	5.036-982.0	Huelse Hebel Seitenschuerze	2	ST
110	6.303-029.0	Schraube EJOT ALtracs Plus 50x10 A2	2	ST
120	7.312-266.0	Scheibe 6-A2 ISO 7094	2	ST
130	5.043-147.0	Halter Seitenschuerze links	1	ST
140	6.042-102.0	Daempfer	2	ST
9000	4.037-160.0	Set Rad Saugbalken	1	ST



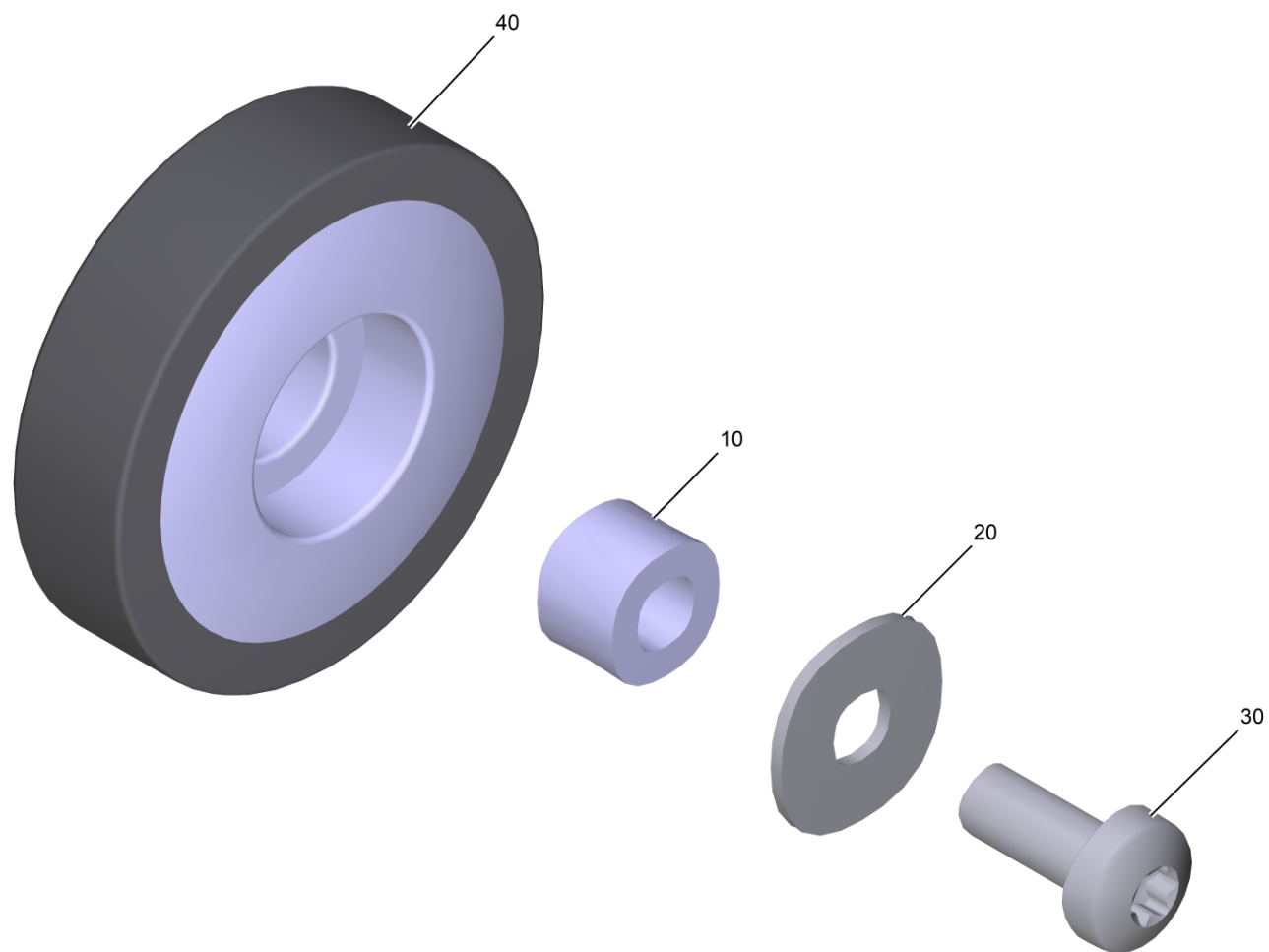
9000 Set Rad Saugbalken (4.037-160.0)

POS	Artikelnr.	Beschreibung	Anzahl	Einheit
10	5.037-018.0	Huelse	1	ST
20	7.312-282.0	Scheibe 5-A2 ISO 7093-1	1	ST
30	7.306-181.0	Schraube M 5x 12-A2-70 (In6Rd)	1	ST
40	5.037-854.0	Rad Saugbalken	1	ST



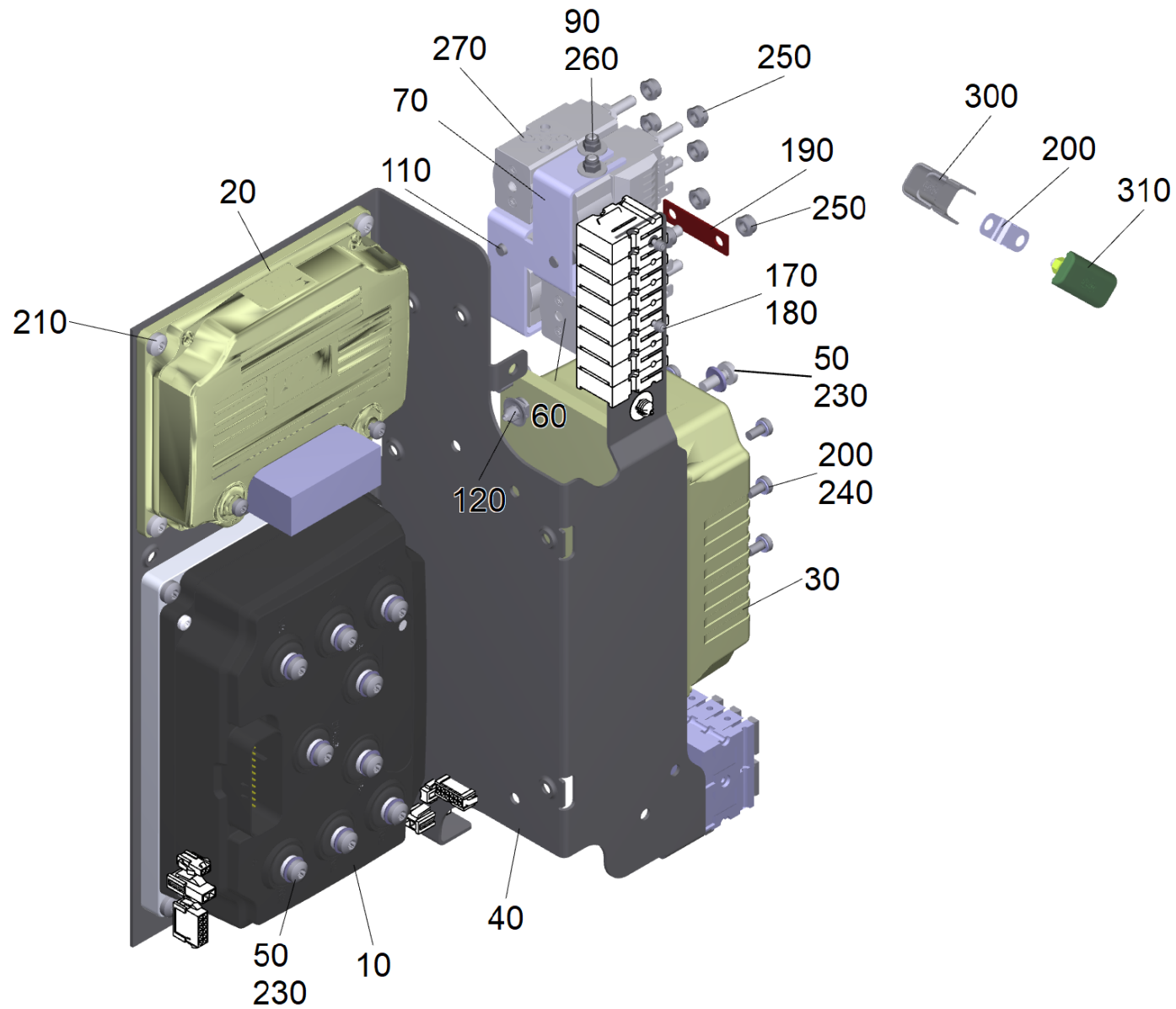
120 Seitenschuerze rechts Kira

POS	Artikelnr.	Beschreibung	Anzahl	Einheit
20	7.305-072.0	Senkschraube M6x12 -A2-70 (In6Rd)	3	ST
30	6.306-003.0	Schraube M5X12-A2/70-ISO 14583 (IN6RD)	2	ST
40	7.312-282.0	Scheibe 5-A2 ISO 7093-1	2	ST
80	7.312-266.0	Scheibe 6-A2 ISO 7094	2	ST
90	6.303-029.0	Schraube EJOT ALtracs Plus 50x10 A2	2	ST
100	5.036-982.0	Huelse Hebel Seitenschuerze	2	ST
110	4.037-135.0	Hebel Seitenschuerze	2	ST
120	5.043-293.0	Abdeckung Seitenschuerze rechts black	1	ST
130	5.042-978.0	Halter Seitenschuerze rechts	1	ST
140	5.322-447.0	Handgriff Universal gelb RAL 1018	1	ST
150	7.306-180.0	Schraube M5x10-A2-70 (In6Rd)	2	ST
160	5.043-296.0	Mitnehmer Seitenschuerze	1	ST
170	6.042-102.0	Daempfer	2	ST
9000	4.037-160.0	Set Rad Saugbalken	1	ST
9010	4.037-166.0	Seitenschuerzen	1	ZSA
9010	4.037-167.0	Seitenschuerzen oelfest	1	ZSA



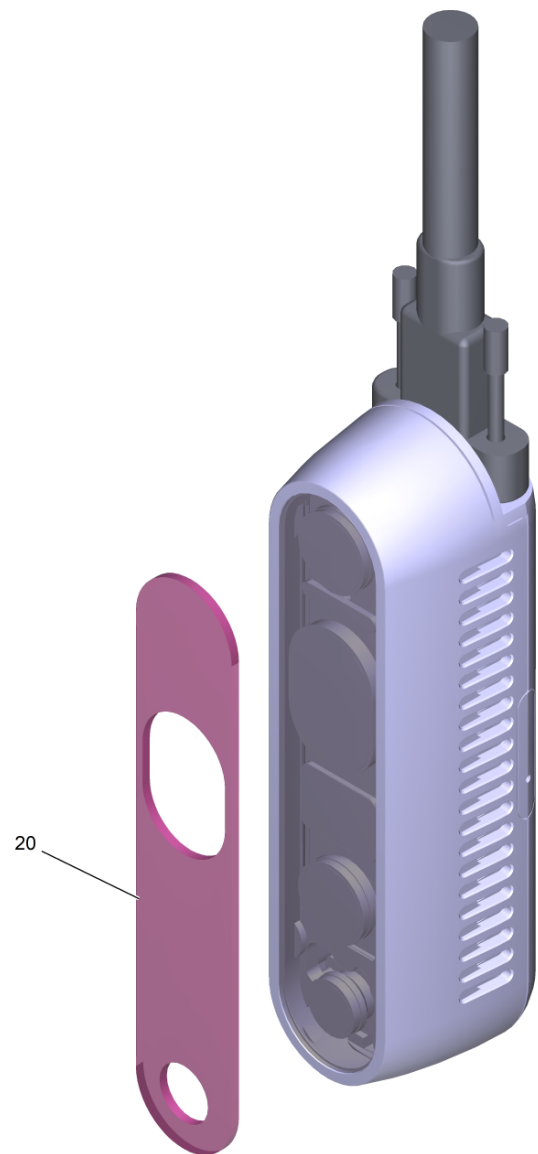
9000 Set Rad Saugbalken (4.037-160.0)

POS	Artikelnr.	Beschreibung	Anzahl	Einheit
10	5.037-018.0	Huelse	1	ST
20	7.312-282.0	Scheibe 5-A2 ISO 7093-1	1	ST
30	7.306-181.0	Schraube M 5x 12-A2-70 (In6Rd)	1	ST
40	5.037-854.0	Rad Saugbalken	1	ST



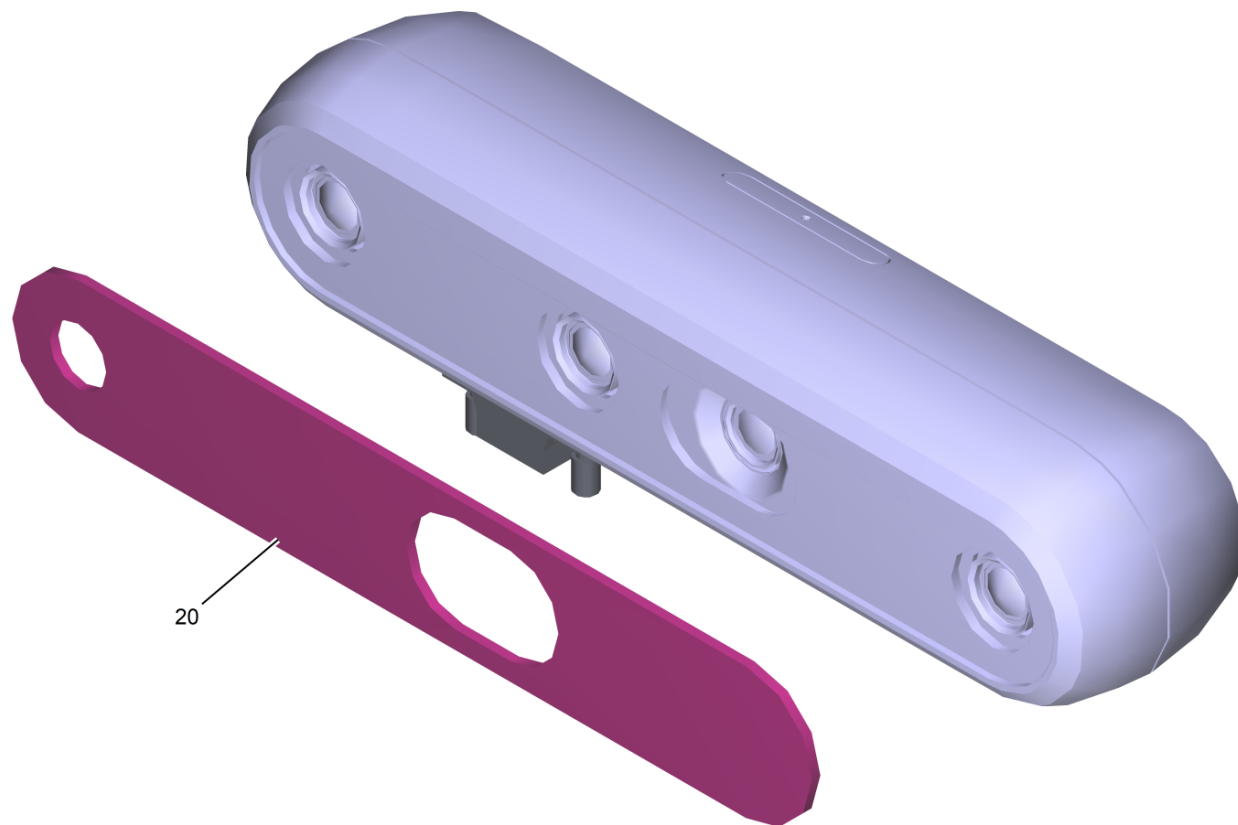
140 Steuerung Curtis Motion and Cleaning ConSys

POS	Artikelnr.	Beschreibung	Anzahl	Einheit
10	6.684-225.3	Steuerung Curtis AC-F2D	1	ST
20	6.684-165.3	Steuerung Curtis 1351-5001	1	ST
30	6.684-166.3	Steuerung Curtis 1355-4001	1	ST
40	5.042-871.0	Blech Halter Leistungselektronik	1	ST
50	7.306-193.0	Schraube M6x16 -A2-70 (In6Rd)	19	ST
60	6.633-148.3	Relais	1	ST
70	5.043-151.0	Traeger Relais	1	ST
90	7.311-124.0	6kt-Mutter M5-8-A2E ISO 7040	8	ST
110	7.306-191.0	Schraube M6x10 -A2-70 (In6Rd)	2	ST
120	6.650-876.0	Kabelbinder Lamellen Fuss	1	ST
170	7.306-349.0	Schraube M3x30 -8.8-ZNSHL ISO 7380-1	2	ST
180	7.311-433.0	6kt-Mutter M3-1.4305 DIN 985	2	ST
190	5.043-235.0	Schiene Strom	1	ST
200	7.306-180.0	Schraube M5x10-A2-70 (In6Rd)	7	ST
210	7.306-192.0	Schraube M 6x 12-A2-70 (In6Rd)	4	ST
230	6.996-533.0	Sperrkantscheibe D6	11	ST
240	6.343-126.0	Sicherungsscheibe	5	ST
250	7.311-425.0	6kt-Mutter M6-04-A2E DIN 985	8	ST
260	7.312-282.0	Scheibe 5-A2 ISO 7093-1	8	ST
270	6.042-086.0	Relais	3	ST
290	6.042-087.0	Sicherung 50A Littlefuse	1	ST
300	6.042-091.0	Flachsicherung Deckel	1	ST
310	6.042-105.0	Flachsicherung Sockel	1	ST



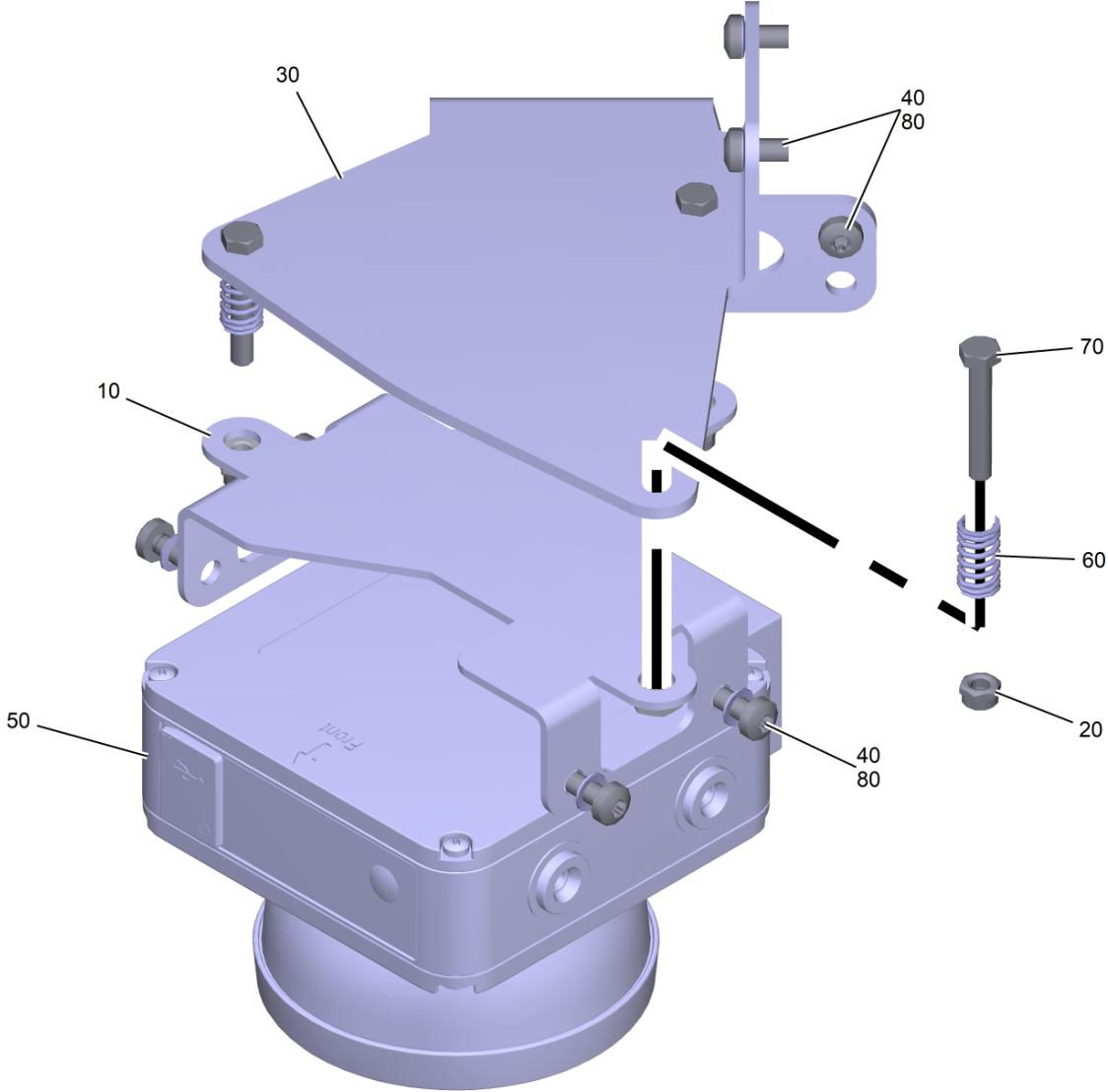
180 Kamera Zusammenbau (4.042-090.3)

POS	Artikelnr.	Beschreibung	Anzahl	Einheit
20	5.042-973.3	Filter Folie D435	1	ST



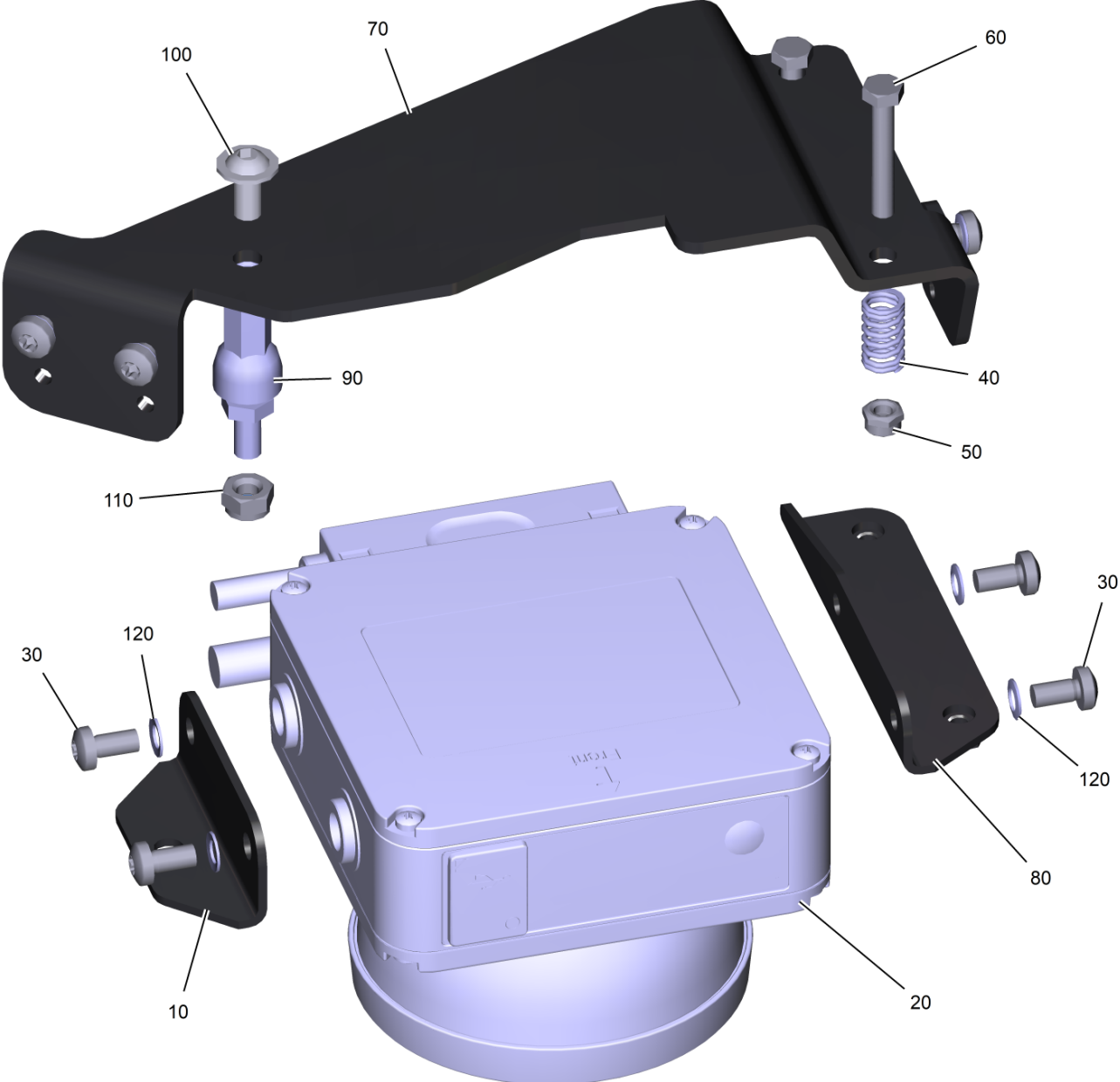
190 Kamera Zusammenbau D455 (4.042-110.3)

POS	Artikelnr.	Beschreibung	Anzahl	Einheit
20	5.043-188.3	Filter Folie D455	1	ST



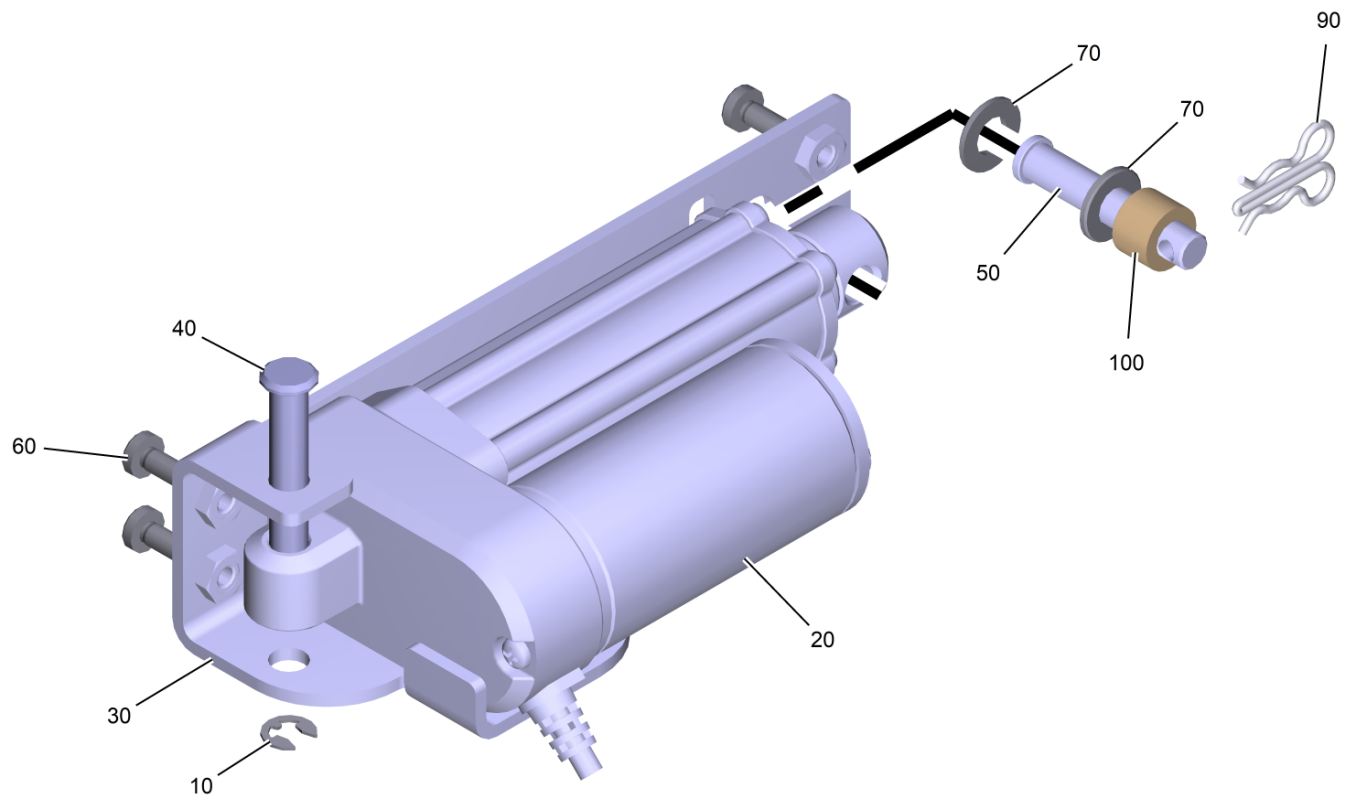
360 Aufhaengung Sensor Front kpl.

POS	Artikelnr.	Beschreibung	Anzahl	Einheit
10	4.042-114.0	Lidar Front Schweissbaugruppe	1	ST
20	7.311-431.0	6kt-Mutter M5-1.4305 DIN 985	3	ST
30	5.042-297.0	Blechteil Front	1	ST
40	7.306-180.0	Schraube M5x10-A2-70 (In6Rd)	7	ST
50	4.683-359.3	Laserscanner Schutzfelduebertragung digital	1	ST
60	5.332-102.0	Schraubenfeder	3	ST
70	7.304-378.0	6kt-Schraube M 5x30-8.8-A2E ISO 4017	3	ST
80	6.343-126.0	Sicherungsscheibe	7	ST



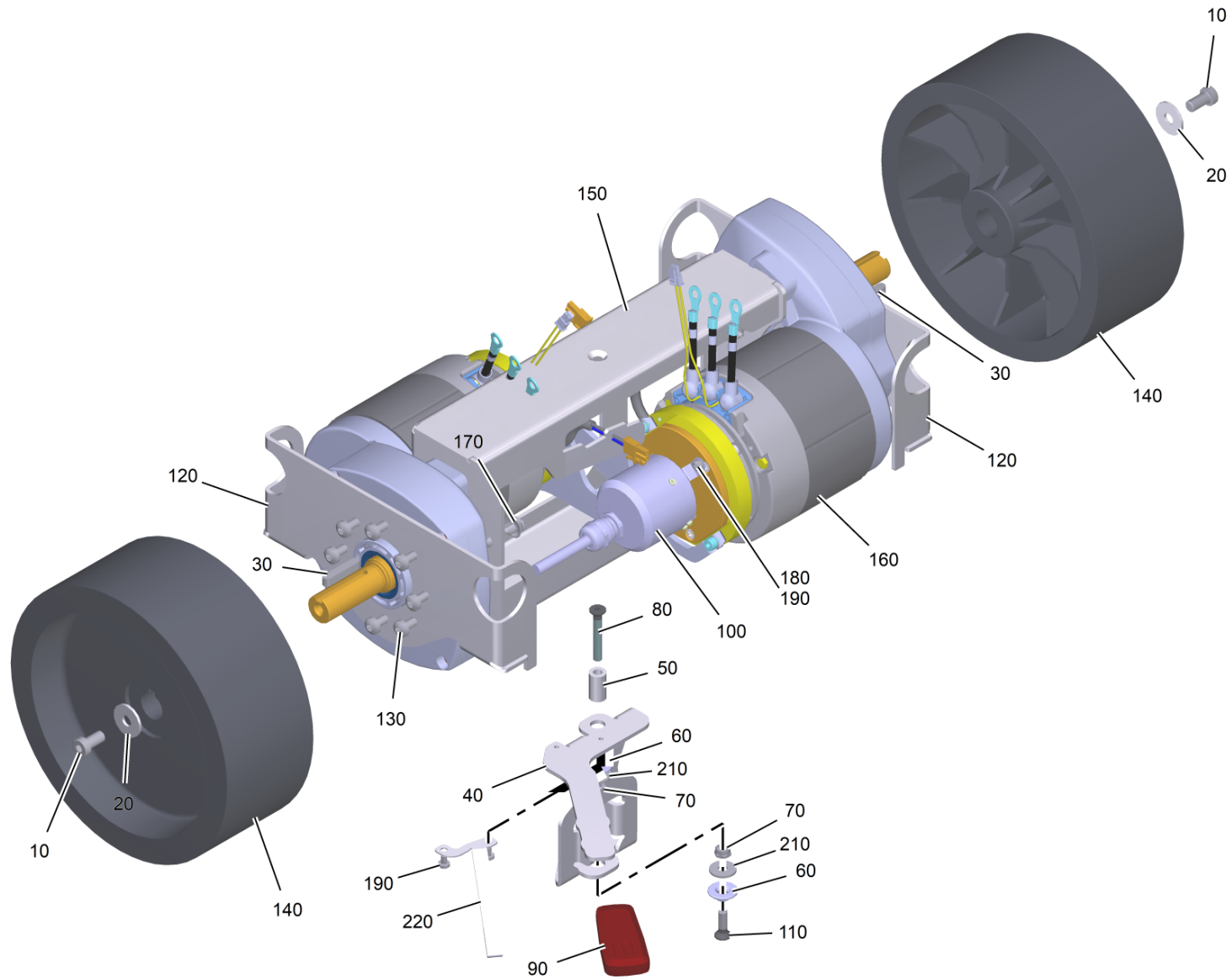
370 Aufhaengung Sensor hinten kpl.

POS	Artikelnr.	Beschreibung	Anzahl	Einheit
10	5.043-173.0	Halteblech Gelenk Lidar	1	ST
20	4.683-359.3	Laserscanner Schutzfelduebertragung digital	1	ST
30	7.306-180.0	Schraube M5x10-A2-70 (In6Rd)	7	ST
40	5.332-102.0	Schraubenfeder	2	ST
50	7.311-431.0	6kt-Mutter M5-1.4305 DIN 985	2	ST
60	7.304-378.0	6kt-Schraube M 5x30-8.8-A2E ISO 4017	2	ST
70	5.042-301.0	Blechteil Befestigung hinten	1	ST
80	4.042-119.0	Halteblech Stellschraube Schweissbaugruppe	1	ST
90	6.042-067.0	Gelenk axial M6	1	ST
100	6.304-153.0	Linsenschraube M6x12-A2 aehnl: ISO 7380	1	ST
110	7.311-128.0	6kt-Mutter M6 -A4 DIN 985	1	ST
120	6.343-126.0	Sicherungsscheibe	7	ST



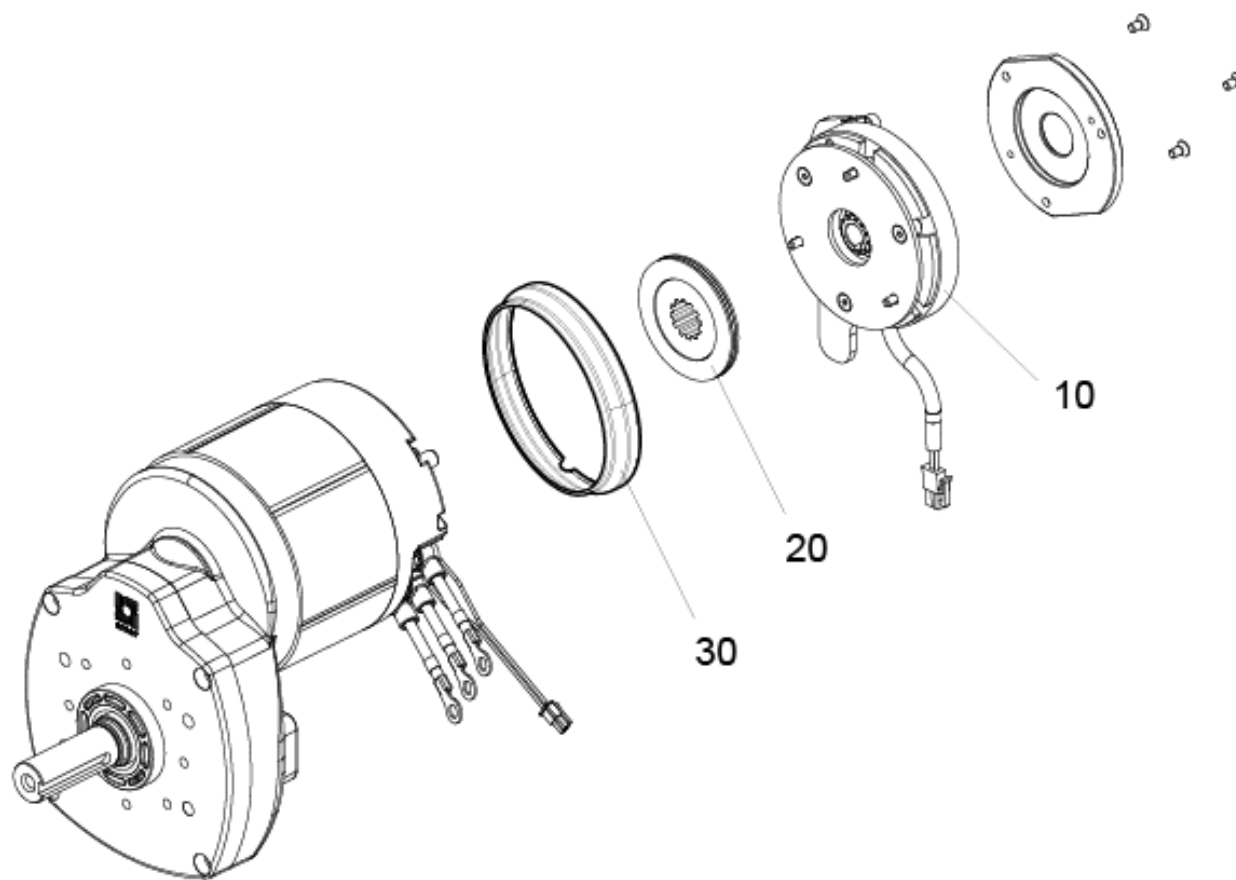
380 Hubmotor Saugbalken kpl.

POS	Artikelnr.	Beschreibung	Anzahl	Einheit
10	7.343-202.0	Sicherungsscheibe 5-A2 DIN 6799	1	ST
20	6.042-068.3	Hubmotor retracted	1	ST
30	5.043-153.0	Halteblech Hubmotor Saugbalken	1	ST
40	5.043-168.0	Bolzen 8x46,5	1	ST
50	5.042-662.0	Bolzen mit Loch Ø8	1	ST
60	7.306-180.0	Schraube M5x10-A2-70 (In6Rd)	3	ST
70	7.312-004.0	Scheibe 8 -200HV-A3E ISO 7089	2	ST
90	6.042-096.0	Federstecker DN 8-10mm	1	ST
100	5.317-069.0	Buchse	1	ST



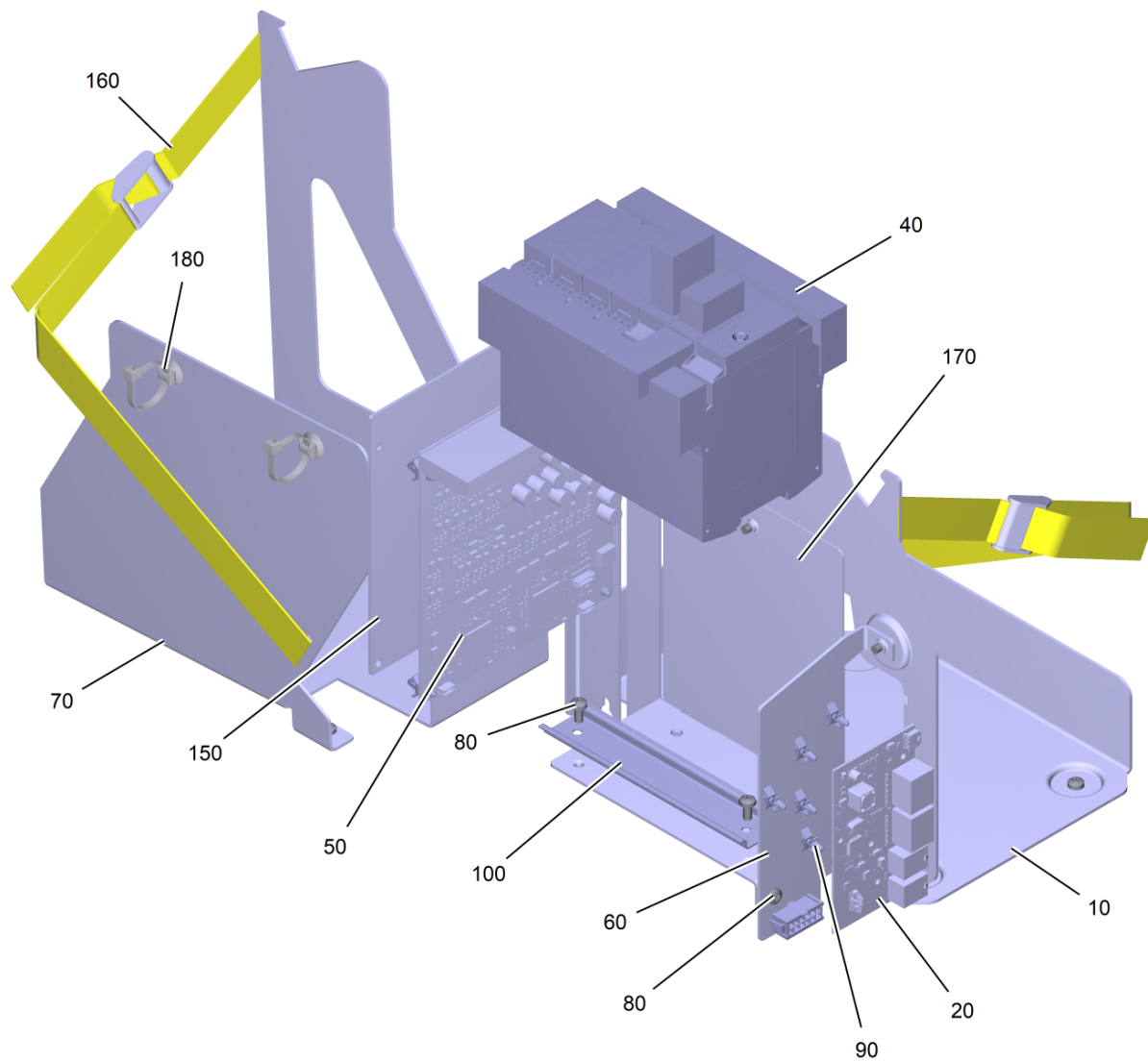
390 Motor kpl. AMER

POS	Artikelnr.	Beschreibung	Anzahl	Einheit
10	7.306-380.0	Zyl.Schr. M 8x16 A2 DIN 7984*	7	ST
20	7.312-289.0	Scheibe 8-A2 ISO 7093-1	2	ST
30	7.318-032.0	Passfeder 6x6x32-C45K DIN 6885	2	ST
40	5.042-311.0	Hebel Bremse	1	ST
50	5.111-164.0	Huelse JSTDS	1	ST
60	5.039-124.0	Gleitlager	2	ST
70	7.311-422.0	6kt-Mutter M 6-1.4305 ISO 10511	2	ST
80	7.305-058.0	Senkschraube M6x40-ST-8.8-R2R (IN6RD)	1	ST
90	5.042-977.0	Griff Gummierung rot	1	ST
100	4.683-363.3	SIN_COS Encoder Fahrmotor KIRA_B50	2	ST
110	7.305-054.0	Senkschraube M 6x 20-A2-70 (IN6RD)	1	ST
120	5.043-161.0	Blech Halter Motor	2	ST
130	7.306-191.0	Schraube M6x10 -A2-70 (In6Rd)	16	ST
140	6.042-016.0	Rad 200 x 80 mm	2	ST
150	5.042-306.0	Blechteil Strebe Achse	1	ST
160	6.042-043.0	Fahrmotor Ersatz	2	ST
170	6.650-876.0	Kabelbinder Lamellen Fuss	3	ST
180	7.313-017.0	Federring B 4-1.4310 DIN 127	4	ST
190	7.306-236.0	Schraube M4x6 -8.8 (In6Rd)	4	ST
210	7.312-276.0	Scheibe 6 -200HV-A2E ISO7093-1	2	ST
220	5.043-290.0	Federblech Verriegelung Bremse	1	ST
230	7.306-236.0	Schraube M4x6 -8.8 (In6Rd)	2	ST



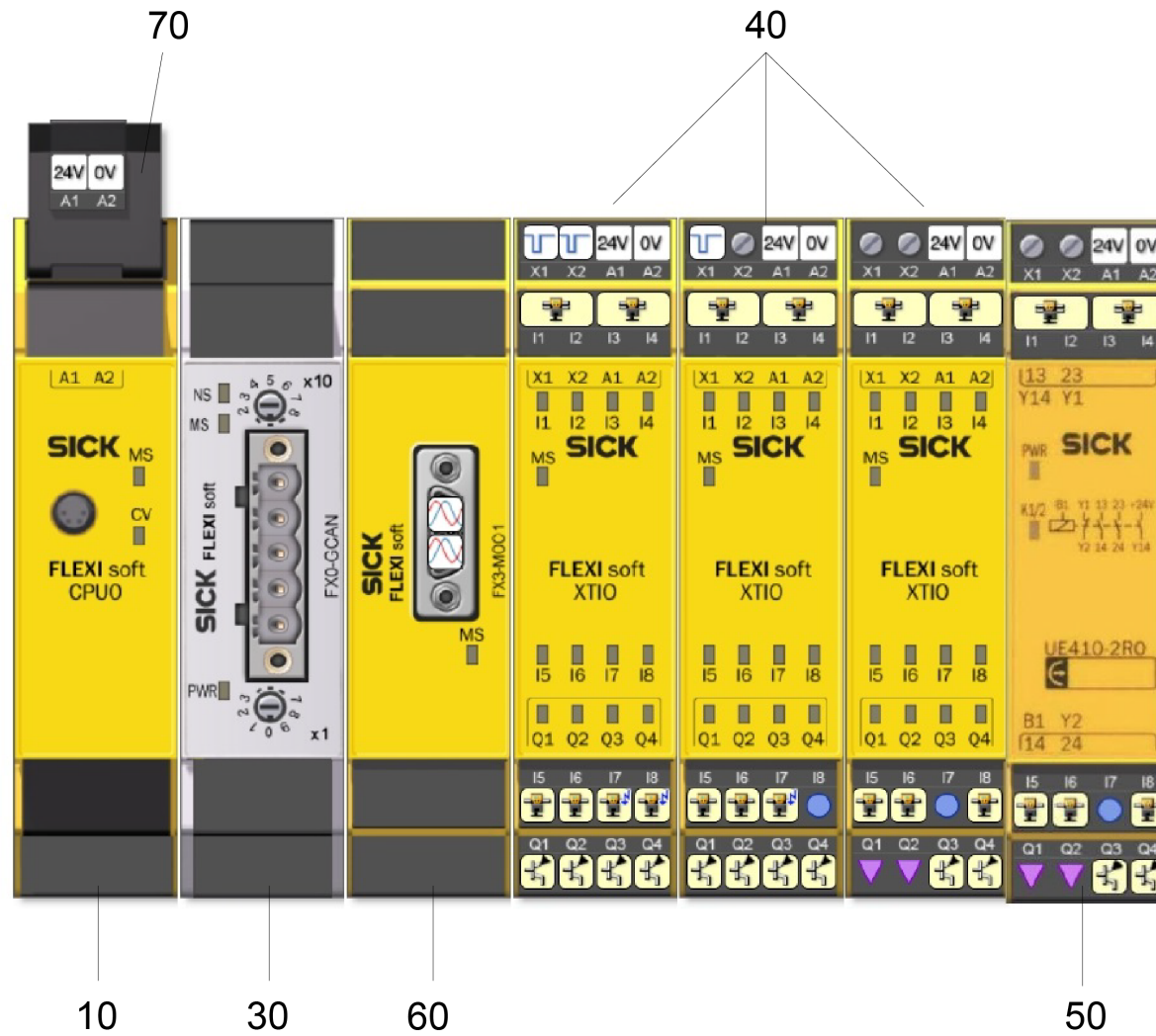
160 Fahrmotor Ersatz (6.042-043.0)

POS	Artikelnr.	Beschreibung	Anzahl	Einheit
10	6.467-062.0	Bremse Fahrmotor	1	ST
20	6.467-063.0	Bremsscheibe	1	ST
30	6.467-064.0	Spritzschutz Bremse	1	ST



420 Baugruppe Platinen und SICK

POS	Artikelnr.	Beschreibung	Anzahl	Einheit
10	5.042-292.0	Befestigungsblech Safety PLC	1	ST
20	4.683-367.3	Elektronik Lichtmodul IMU Gateway	1	ST
40		Sicherheits-PLC Sicherheitssteuerung SICK - Flexisoft PLC	1	ST
50	4.683-112.0	Steuerung MSM	1	ST
60	5.043-183.0	Blech Lichtmodul	1	ST
70	5.043-246.0	Befestigung Akku rechts	1	ST
80	7.306-180.0	Schraube M5x10-A2-70 (In6Rd)	15	ST
90	6.042-029.0	Clip Befestigung	9	ST
100	5.043-247.0	Hutschiene Sensor KIRA Sick	1	ST
150	5.043-244.0	Traeger Platine	1	ST
160	6.373-053.0	Klemmschlossgurt 950 mm	2	ST
170	5.043-187.0	Blech Abdeckung Kabel	1	ST
180	6.614-016.0	Kabelbinder Clip	2	ST

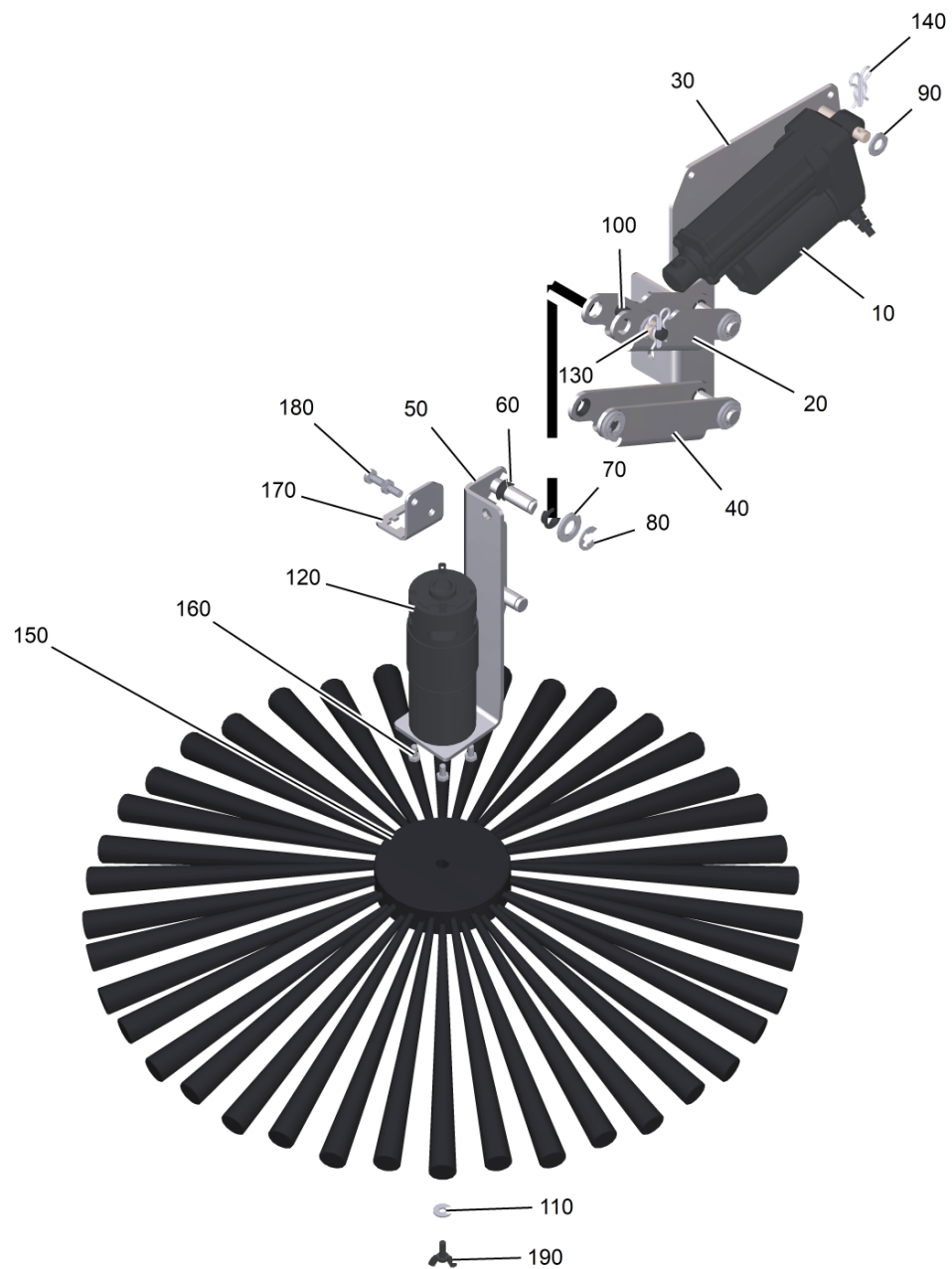


40 Sicherheits-PLC Sicherheitssteuerung SICK - Flexisoft PLC

POS	Artikelnr.	Beschreibung	Anzahl	Einheit
10	6.684-155.3	Safety-PLC CPU-Modul Sick: FX3-CPU00000	1	ST
30	6.684-157.3	Sicherheits-PLC Modul CAN Gateway	1	ST
40	6.684-158.3	Sicherheits-PLC Modul I/O-Modul	3	ST
50	6.684-159.3	Sicherheits-PLC Modul Relais-Modul	1	ST
60	6.684-160.3	Sicherheits-PLC Modul MotionController	1	ST
70	6.684-156.3	Sicherheits-PLC Modul FX3-MPL000001 - S	1	ST

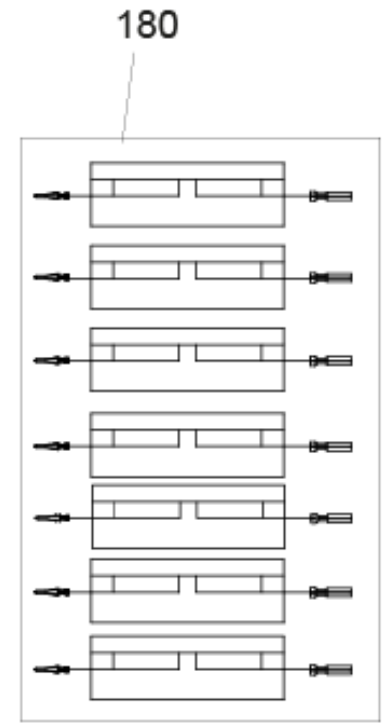
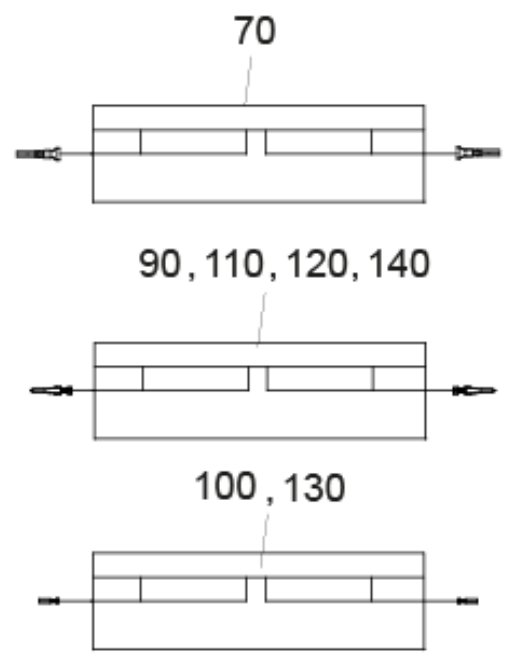
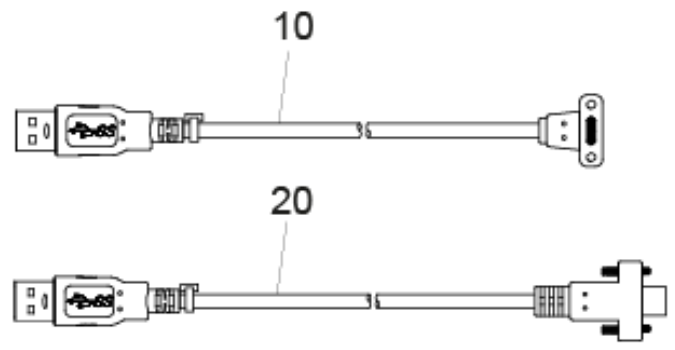
70 Sicherheits-PLC Modul FX3-MPL000001 - S (6.684-156.3)

POS	Beschreibung	Anzahl	Einheit
60	Plan Bearbeitung Software Sick Safty PLC	1	ST



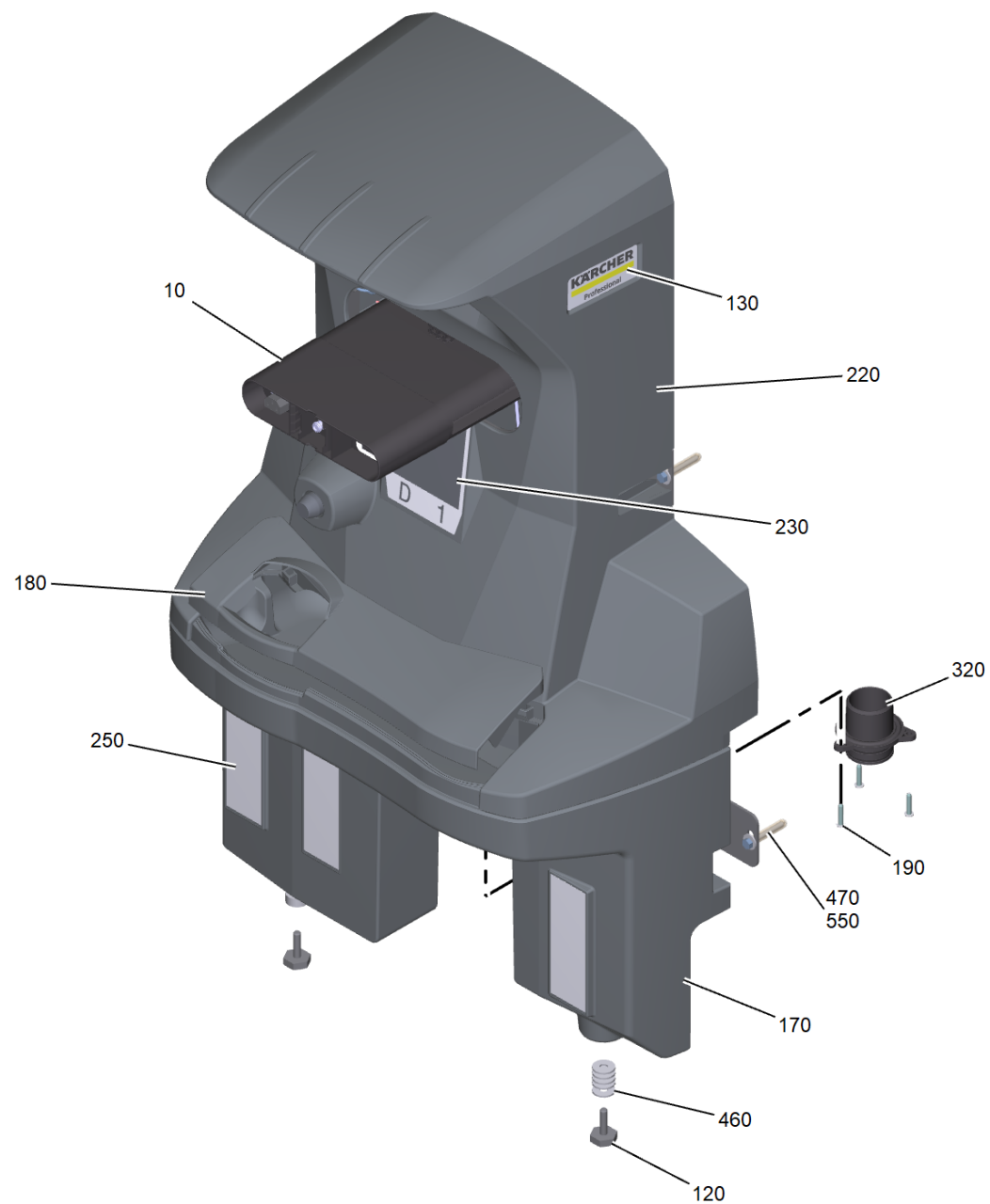
520 Seitenbesen kpl.

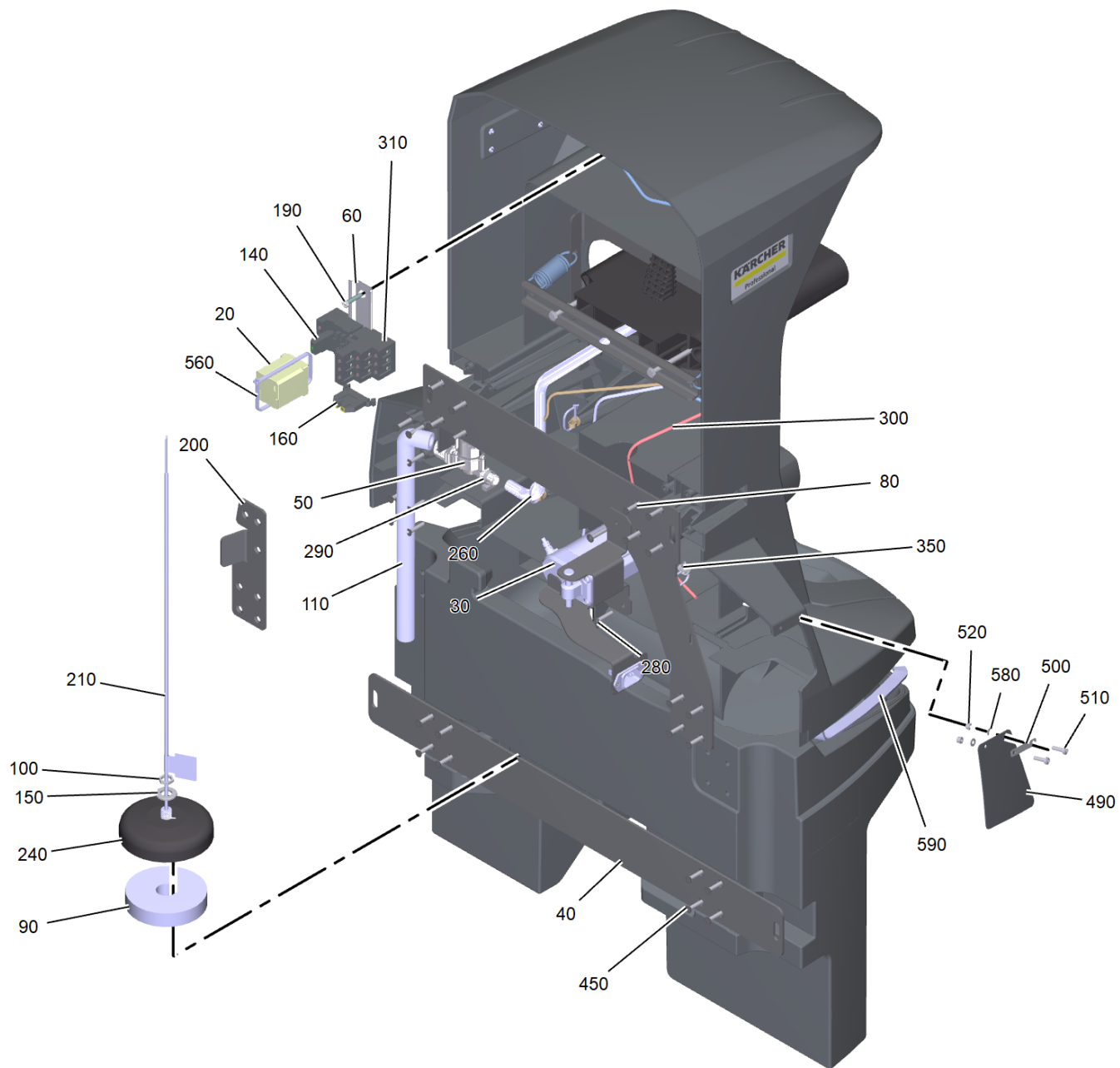
POS	Artikelnr.	Beschreibung	Anzahl	Einheit
10	6.042-068.3	Hubmotor retracted	1	ST
20	5.043-155.0	Hebel Seitenbesen oben	1	ST
30	4.043-198.0	Blech Halter Seitenbesen kpl.	1	ST
40	5.043-278.0	Hebel Seitenbesen unten	1	ST
50	4.043-197.0	Halterung Antriebsmotor Seitenbesen kpl.	1	ST
60	6.403-036.0	Gleitlager	8	ST
70	7.312-005.0	Scheibe 10-200HV-A3E ISO 7089	4	ST
80	7.343-303.0	Sicherungsring 8-A2 DIN 6799	4	ST
90	7.312-004.0	Scheibe 8 -200HV-A3E ISO 7089	3	ST
100	5.042-662.0	Bolzen mit Loch Ø8	1	ST
110	7.312-293.0	Scheibe 4-A2 ISO 7093-1	1	ST
120	6.042-005.3	Motor Seitenbesen	1	ST
130	5.112-610.0	Buchse	1	ST
140	6.042-096.0	Federstecker DN 8-10mm	2	ST
150	4.042-048.0	Seitenbesen Ersatz	1	ST
160	7.304-306.0	Schraube M4x8 -A2-70 ISO 4017	4	ST
170	5.043-294.0	Halteblech Stecker	1	ST
180	7.306-071.0	Schraube M5x10 -8.8-R2R (In6Rd)	2	ST
190	6.305-006.0	Fluegelschraube M4x12	1	ST



570 Kabelbaum Steuerung KIRA B50

POS	Artikelnr.	Beschreibung	Anzahl	Einheit
10	6.642-445.0	Kabel Kamera Intel-Realsense front, horizontal USB-A/	1	ST
20	6.642-446.0	Kabel Kamera Intel-Realsense links, rechts USB-A/C	1	ST
30	6.642-448.0	Kabel Display Purelink DP	1	ST
40	6.642-449.0	Kabel Display USB-A/B	1	ST
50	6.642-443.0	Kontakt AMP Seal AWG20-16	1	ST
60	6.642-444.0	Zange Kontakt AMP Seal AWG16-20	1	ST
70	6.642-442.0	Kabel Kontakt AWG16 AMP Seal Female	1	ST
80	6.642-451.0	Stecker Kontakt Molex Mini Fit Female Crimp TerminalGold	1	ST
90	6.641-300.0	Kabel 0,75 ² für Molex MiniFit Male	1	ST
100	6.641-607.0	Kabel 0,5 ² Molex Micro Fit Gold female	1	ST
110	6.641-608.0	Kabel 0,5 ² Molex Micro Fit Gold male	1	ST
120	6.641-311.0	Kabel 0,5 ² für Molex Mizu-P25 Male	1	ST
130	6.641-228.0	Kabel 0,75 ² AMP Mate-N-Lok 3,5 Female	1	ST
140	6.641-246.0	Kabel 0,75 ² AMP Mate-N-Lok 3,5 Male	1	ST
160	6.684-369.0	Kabel Antenne WIFI DIGI	1	ST
170	6.684-368.0	Kabel Antenne GSM DIGI	1	ST
180	6.642-503.0	Kabel Docking Stecker KIRA B50	1	ST



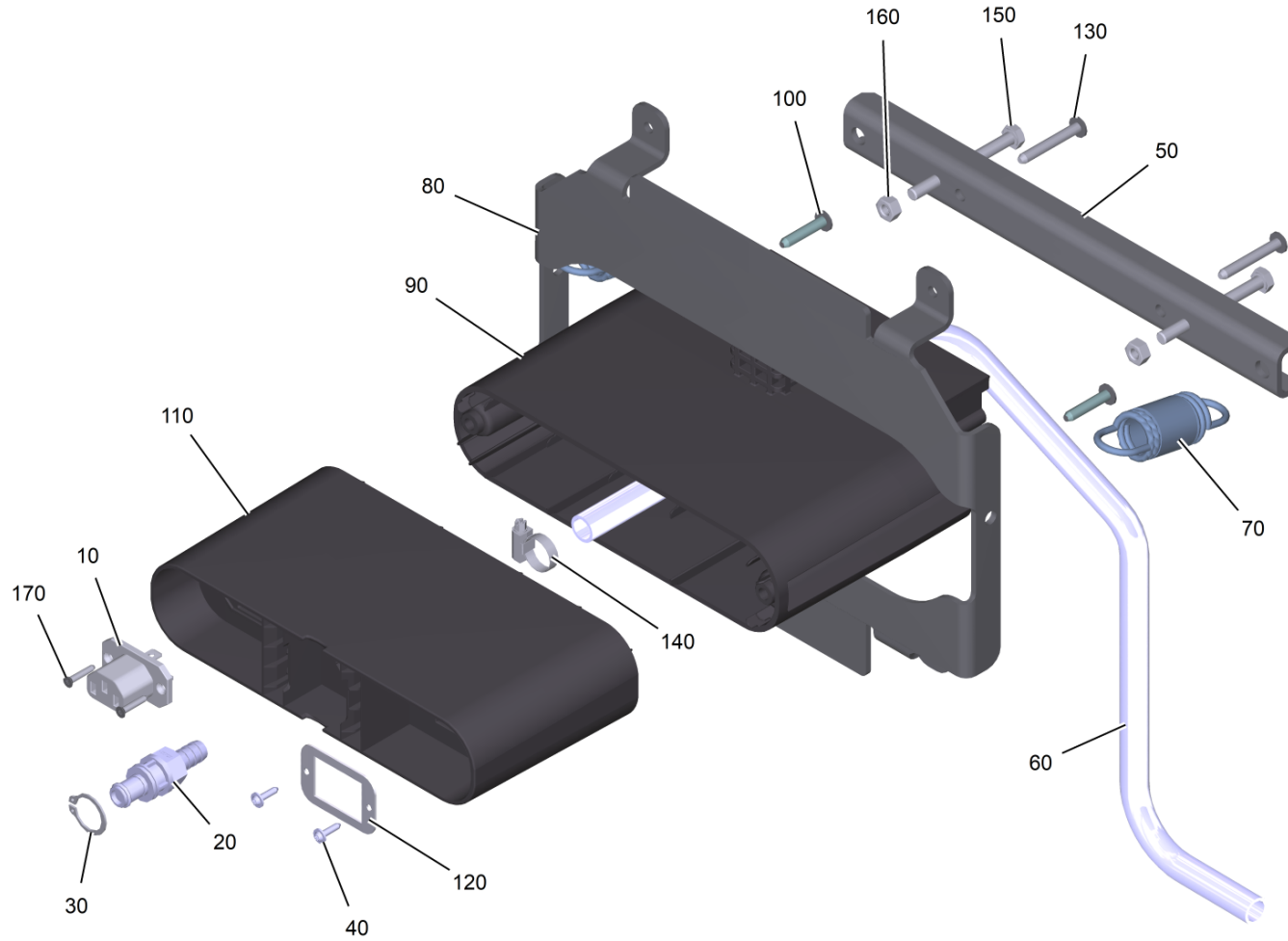


9000 Dockingstation kpl. (2.042-000.0)

POS	Artikelnr.	Beschreibung	Anzahl	Einheit	Fußnotentext
10		Andockpunkt Dockingstation	1	ST	
20	6.633-207.0	Leistungsrelais 16A	1	ST	
30		Hubmotor kpl.	1	ST	
40	5.042-062.0	Halteblech Dockingstation unten	1	ST	
50	6.042-003.3	Magnetventil Dockingstation fuer Ersatz	1	ST	
60	5.802-000.0	Hutschiene	1	ST	
80	5.042-061.0	Halteblech Dockingstation oben	1	ST	
90	5.585-041.3	Schwimmer Schaumstop	1	ST	
100	6.641-483.0	Gegenmutter PG7	1	ST	
110	6.042-012.0	Schlauch Aqua Stop	1	ST	
120	6.640-240.0	Fuss einstellbar M8 s=25mm	2	ST	
130	5.385-502.0	Schild Logo geclipst L Professional	2	ST	
140	6.633-206.0	Diode Freilauf	1	ST	
150	7.312-054.0	Scheibe 12-A2 ISO 7089	1	ST	
160	6.644-653.0	Reihenklemme Erdung gn/ge	1	ST	
170	5.042-004.3	Gehaeuse Unterteil Dockingstation	1	ST	
180	5.042-024.3	Abdeckung Wanne	1	ST	
190	7.303-340.0	Schraube 5x25-A2-70 (K-In6Rd)	9	ST	
200	5.042-103.0	Befestigung Wandmontage	1	ST	
210	6.631-021.0	Schwimmerschalter	1	ST	
220	5.042-003.3	Gehaeuse Oberteil Dockingstation	1	ST	
230	4.043-185.3	Folie Dockingstation Aruco Code D1- D3	1	ST	
240	5.033-416.0	Haube Schwimmer	1	ST	
250	6.042-075.3	Folie Markierung Lidar	1	ST	SATZ MIT 3 STUECK
260	6.650-605.0	Kabelbinder mit Clip	1	ST	
270	6.640-672.3	Netzkabel mit Kaltgeraetestecker 3m packed	1	ST	
280	7.303-109.0	Schraube 5x25 -10.9-R2R (In6Rd)	2	ST	
290	7.373-019.0	Schlauchschelle A 10-16x9-W4 DIN3017	1	ST	
300	4.823-270.0	Kabelbaum Docking Station KIRA B50	1	ST	
310	6.633-513.0	Relaisfassung	1	ST	
320	5.042-175.0	Dichtung Anschluss Schlauch	1	ST	
330	4.043-190.0	Folie Dockingstation Aruco Code D4- D8	1	ST	
350	6.650-876.0	Kabelbinder Lamellen Fuss	1	ST	

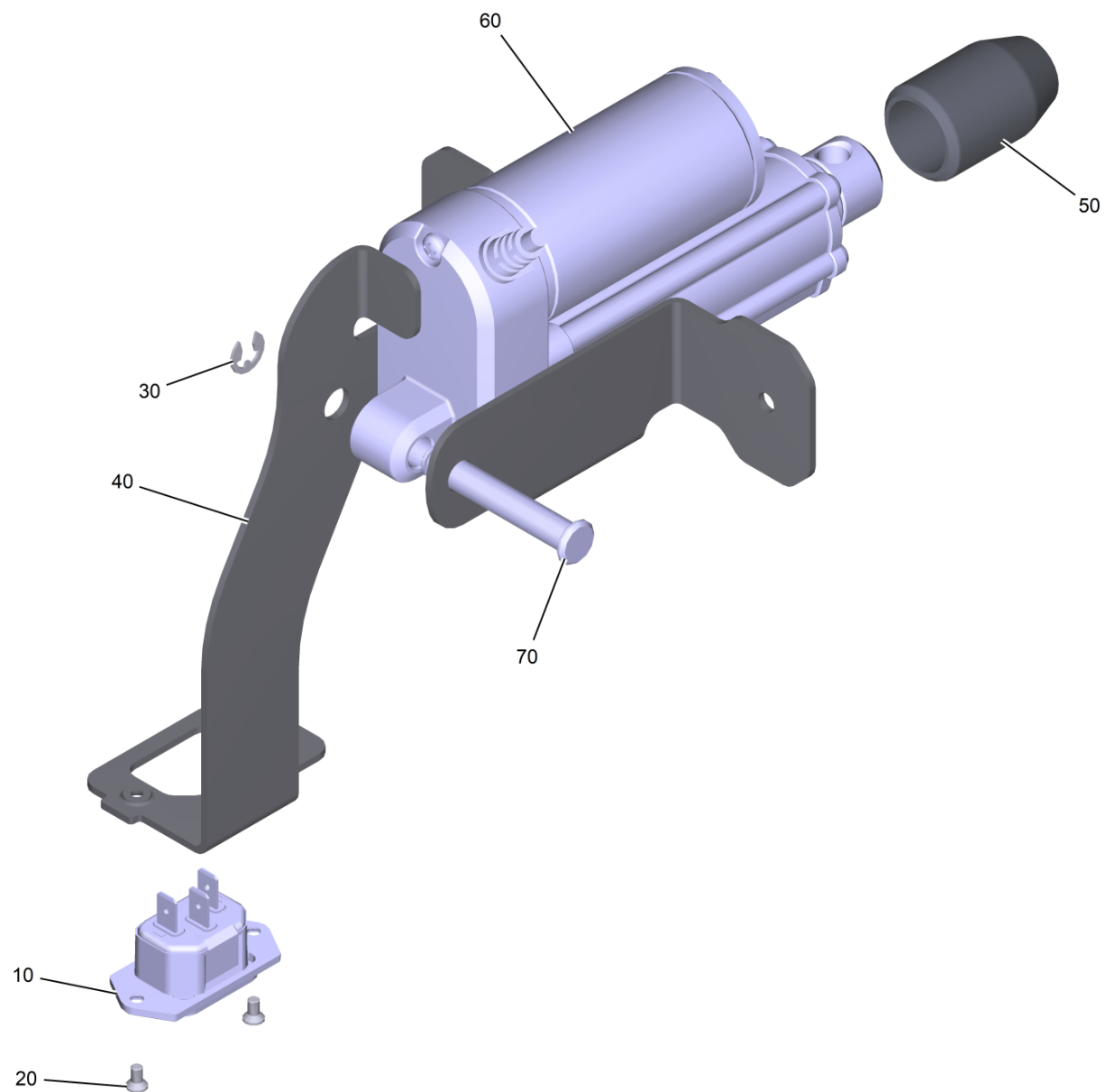
9000 Dockingstation kpl. (2.042-000.0)

POS	Artikelnr.	Beschreibung	Anzahl	Einheit	Fußnotentext
450	7.303-100.0	Senkschraube 5x25 -10.9-A2R (In6Rd)	27	ST	
460	7.312-289.0	Scheibe 8-A2 ISO 7093-1	10	ST	
470	6.042-095.0	Duebel mit Schraube 6X50	1	ST	
490	5.043-299.0	Spritzschutz NBR	1	ST	
500	5.043-300.0	Blech Halterung Spritzschutz	1	ST	
510	7.306-208.0	Schraube M 4x16-A2-70 (IN6RD)	2	ST	
520	7.311-516.0	6kt-Mutter M4-A2-70 DIN 985	2	ST	
550	7.312-291.0	Scheibe 6-200HV-P2R ISO 7093-1	4	ST	
560	6.647-081.0	Kabelband	1	ST	
580	7.312-067.0	Scheibe 4-A2 ISO 7089	2	ST	
590	6.042-098.0	Dichtband	1	ST	
600	6.640-338.0	Ueberschwemmsicherung Water Block	1	ST	



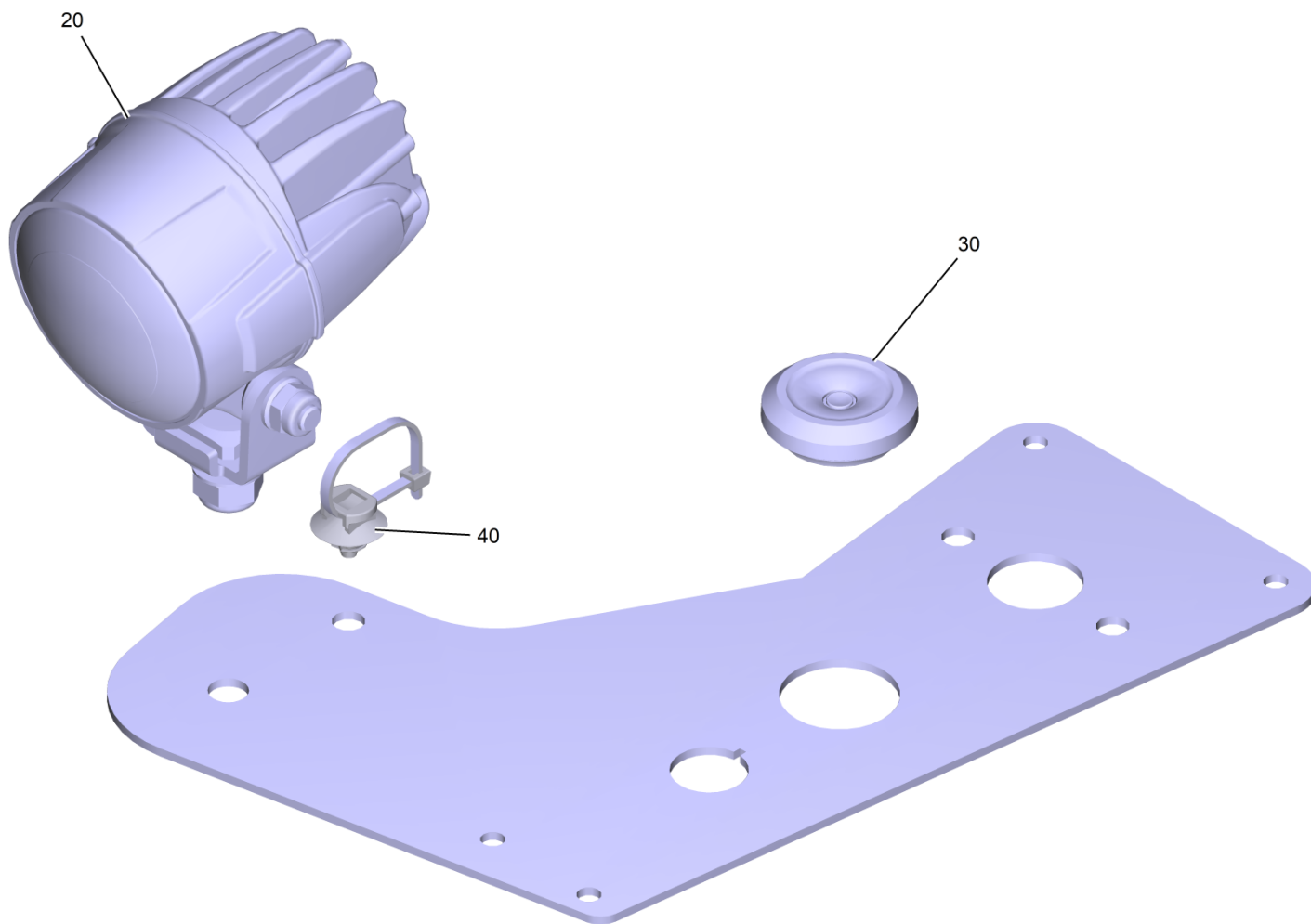
10 Andockpunkt Dockingstation

POS	Artikelnr.	Beschreibung	Anzahl	Einheit
10	6.042-100.0	Geraetestecker Einbaudose Dockingstation	1	ST
20	6.042-004.0	Wasserkupplung NOCH NICHT GEPFLEGT ----- >	1	ST
30	7.343-029.0	Sicherungsring 17x1-FST-RF DIN 471	1	ST
40	6.303-328.0	Schraube 3 x 12-ST-10.9-A2K (In6Rd)	2	ST
50	5.042-104.0	Verstellelement Feder	1	ST
60	6.388-664.0	Schlauch DN10	0,54	m
70	6.330-324.0	Zugfeder	2	ST
80	5.042-063.0	Blech Blende Dockingstation	1	ST
90	5.042-010.0	Andockgehaeuse hinten	1	ST
100	7.303-340.0	Schraube 5x25-A2-70 (K-In6Rd)	2	ST
110	5.042-009.0	Andockgehaeuse vorne	1	ST
120	5.042-093.0	Befestigungsblech Stecker	1	ST
130	7.303-110.0	Schraube 5x35 -10.9-R2R (In6Rd)	2	ST
140	7.373-019.0	Schlauchschelle A 10-16x9-W4 DIN3017	1	ST
150	7.304-113.0	6kt-Schraube M 6x60-A4-70 ISO 4017	2	ST
160	7.311-003.0	6kt-Mutter M6 -8-A2E ISO 4032	2	ST
170	7.303-123.0	Senkschraube 3x16 -10.9-R2R (In6Rd)	2	ST



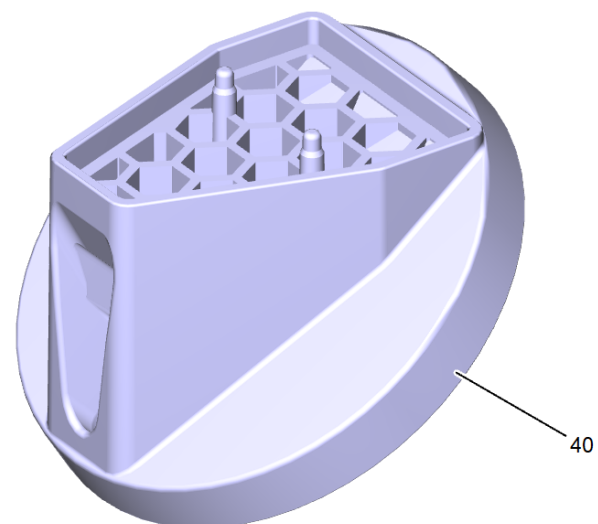
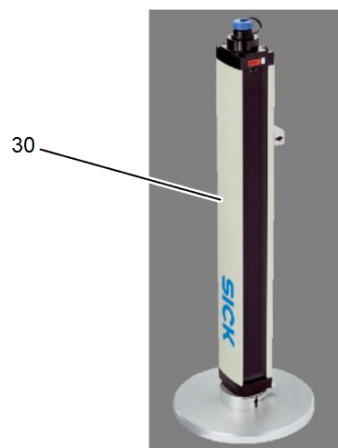
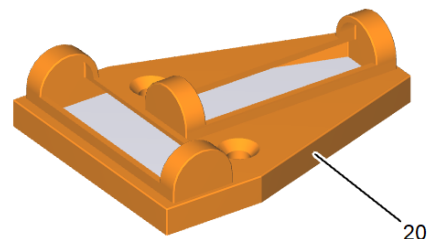
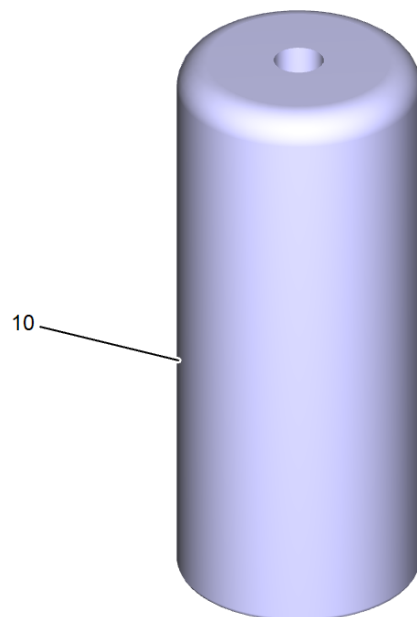
30 Hubmotor kpl.

POS	Artikelnr.	Beschreibung	Anzahl	Einheit
10	6.686-003.0	Steckdose Kaltgeraetestecker	1	ST
20	7.305-111.0	Senkschraube M3x6 -A2-70 ISO 10642	2	ST
30	7.343-202.0	Sicherungsscheibe 5-A2 DIN 6799	1	ST
40	5.042-034.0	Befestigung Hubmotor	1	ST
50	5.043-174.0	Gummistopfen Hubmotor	1	ST
60	6.042-068.3	Hubmotor retracted	1	ST
70	5.043-168.0	Bolzen 8x46,5	1	ST



9500 Anbausatz Spotlight blau (4.042-129.0)

POS	Artikelnr.	Beschreibung	Anzahl	Einheit
20	6.651-846.0	Arbeitsleuchte Spotlight blau	1	ST
30	6.042-106.0	Durchfuehrungstuelle D 8 - 17	1	ST
40	6.650-876.0	Kabelbinder Lamellen Fuss	1	ST



9550 Service Werkzeuge

POS	Artikelnr.	Beschreibung	Anzahl	Einheit
10	5.043-320.0	Stuetze Seite	1	ST
20	6.042-099.0	Wasserwaage	1	ST
30	6.803-089.0	Ausrichthilfe	1	ST
40	5.043-337.0	Kalibrierwerkzeug Lidar Cliff	1	ST