

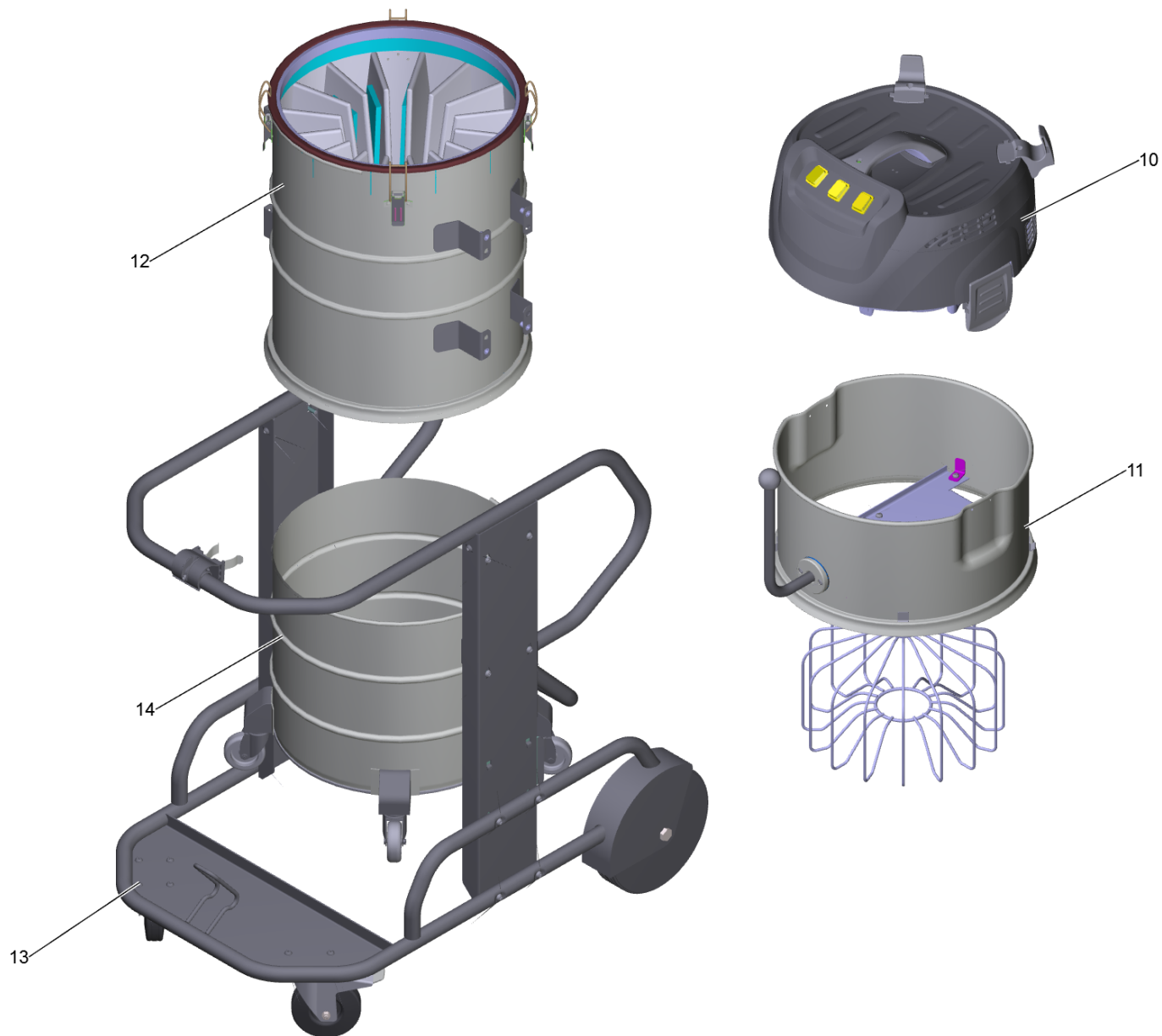
## **Ersatzteilliste**

(1.573-320.0) IVM 60/36 -3

## Inhaltsverzeichnis

---

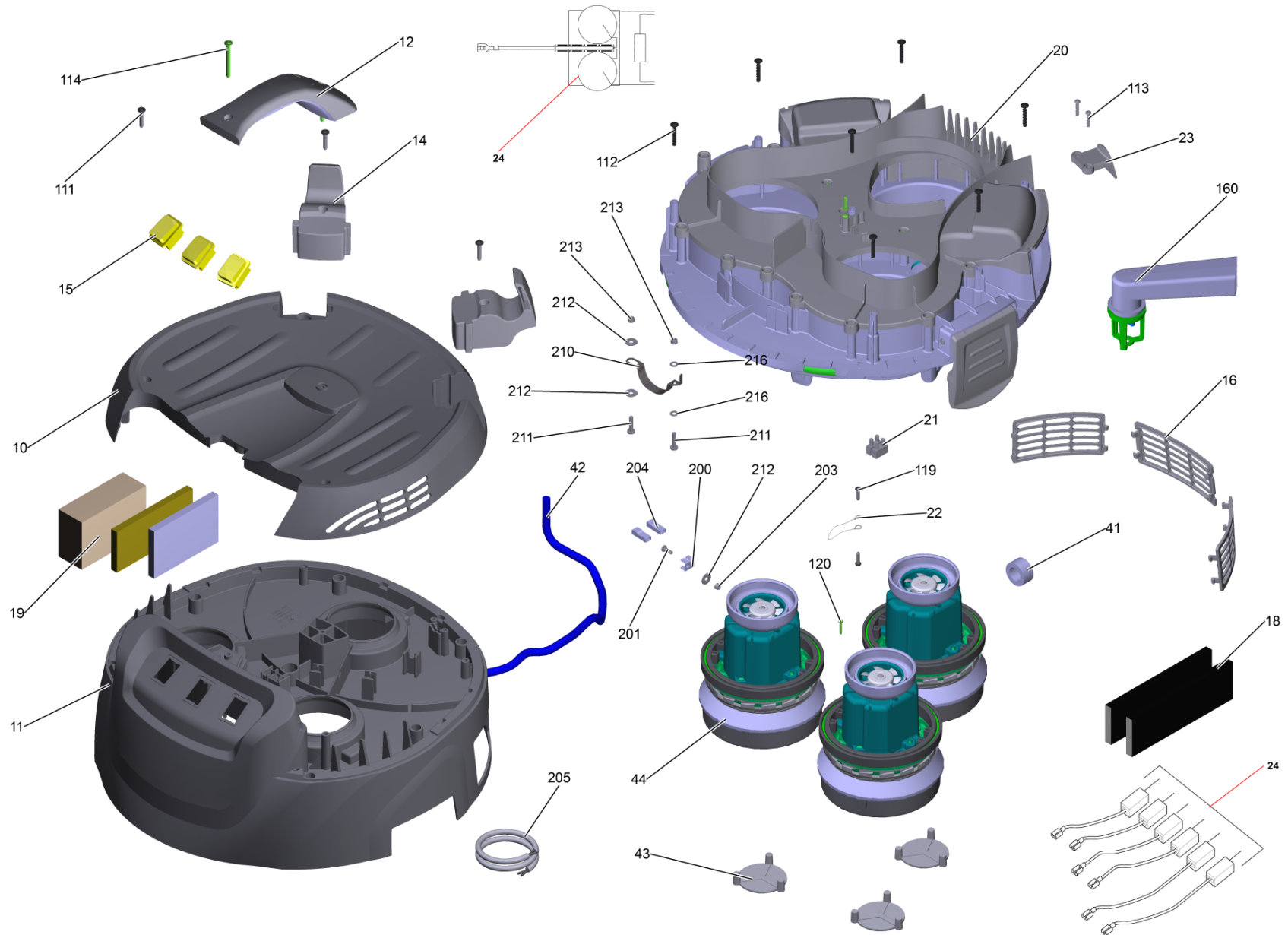
IVM 60/36 -3 (1.573-320.0)	3
10 Saugkopf IVM 60/36-3	5
12 Set Griff (6.321-225.0)	8
11 Zwischenring Filterruettler kpl.	9
3 Set Klemmteil (4.071-574.0)	11
5 Set Bolzen (4.071-573.0)	12
12 Ring Filter kpl.	13
13 Grundrahmen kpl.	15
14 Behaelter verpackt (4.071-271.3)	17
10 Behaelter	18



IVM 60/36 -3 (1.573-320.0)

---

<b>POS</b>	<b>Artikelnr.</b>	<b>Beschreibung</b>	<b>Anzahl</b>	<b>Einheit</b>
10		Saugkopf IVM 60/36-3	1.000	ST
11		Zwischenring Filterruettler kpl.	1.000	ST
12		Ring Filter kpl.	1.000	ST
13		Grundrahmen kpl.	1.000	ST
14	4.071-271.3	Behaelter verpackt	1.000	ST



## 10 Saugkopf IVM 60/36-3

POS	Artikelnr.	Beschreibung	Anzahl	Einheit
10	5.033-432.0	Abdeckung	1.000	ST
11		Haube Schutzklasse 1 IVM 60/36-3	1.000	ST
12	6.321-225.0	Set Griff	1.000	ST
14	5.672-306.0	Kabelhaken	2.000	ST
15	6.630-468.0	Schalter Ein/Aus	3.000	ST
16	6.554-030.0	Set Gitter	1.000	ST
18	6.414-933.0	Set Schaum Abdeckung	1.000	ST
19	4.071-313.0	Set Schaum	1.000	ST
20	4.071-310.0	Gehaeuse Grundplatte komplett	1.000	ST
21	6.643-121.0	Klemmleiste 2-polig	1.000	ZST
22	6.020-014.0	Zugentlastung fuer Service	1.000	ST
23	5.064-539.0	Zugentlastung Schutzklasse 1 IVM 60/36-3	1.000	ST
24	4.071-571.0	Set Kabel	1.000	ST
41	6.614-005.0	Ferritring	1.000	ST
42	6.650-035.0	Netzanschlusskabel 10m *EU	1.000	ST
43	5.064-320.0	Deckel Turbine	3.000	ST
44	4.071-312.0	Geblaesemotor komplett	1.000	ST
111	7.303-109.0	Schraube 5x25 -10.9-R2R (In6Rd)	3.000	ST
112	7.303-086.0	Schraube 5x30 -10.9-R2R (K-In6Rd)	7.000	ST
113	7.303-084.0	Schraube 4x25 -10.9-R2R (K-In6Rd)	2.000	ST
114	7.303-111.0	Schraube 5x50 -10.9-R2R (K-In6Rd)	2.000	ST
119	7.303-129.0	Schraube 4x16 -10.9-R2R (K-In6Rd)	2.000	ST
120	6.303-245.0	Zyl.Schr. 3X18-ST-A2E	1.000	ST
160	4.071-311.0	Kanal Kuehlluft komplett	1.000	ST
200	6.650-038.0	Flachstecker doppelt	1.000	ST
201	7.306-058.0	Schraube M 4X 12- 8.8-R2R K-IN6RD	1.000	ST
202	7.312-281.0	Scheibe 4 -200HV-A2E ISO7093-1	1.000	ST
203	7.311-516.0	6kt-Mutter M 4-A2-70 DIN 985	1.000	ST
204	6.647-762.0	Isoliergehaeuse	2.000	ST
205	6.651-067.0	Kabel gruen/gelb 1,5mm <sup>2</sup>	1.000	ST
210	5.332-054.0	Feder elektr. leitend	1.000	ST
211	7.306-183.0	Schraube M5x20 -A2-70 (In6Rd)	2.000	ST
212	7.312-282.0	Scheibe 5 -A2 ISO 7093-1	2.000	ST

## 10 Saugkopf IVM 60/36-3

---

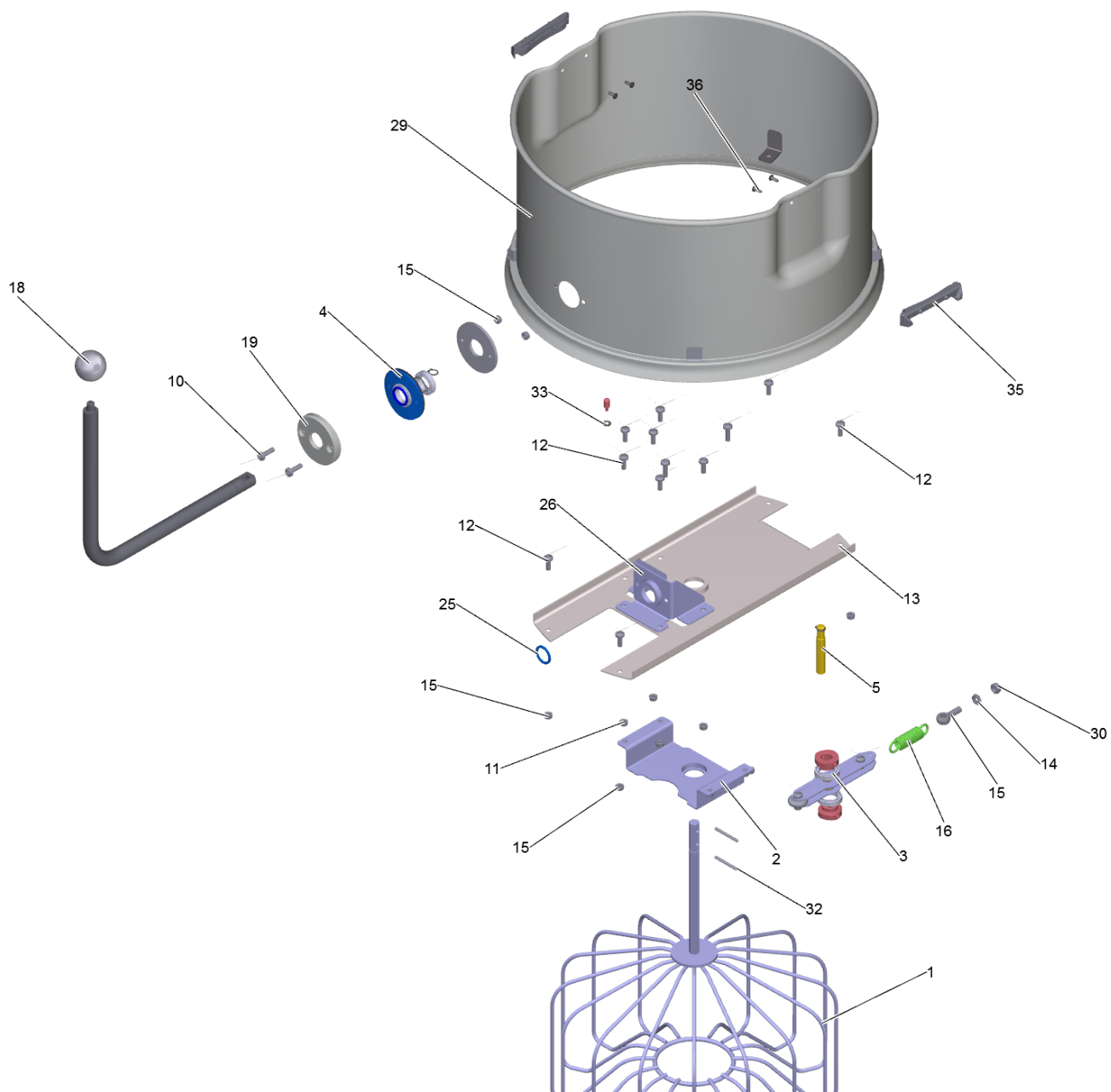
<b>POS</b>	<b>Artikelnr.</b>	<b>Beschreibung</b>	<b>Anzahl</b>	<b>Einheit</b>
213	7.311-431.0	6kt-Mutter M 5-1.4305 DIN 985	2.000	ST
216	7.312-052.0	Scheibe 5 -A2 ISO 7089	2.000	ST
217	6.643-145.0	Etikett Erdung	1.000	ST

12 Set Griff (6.321-225.0)

---

<b>POS</b>	<b>Artikelnr.</b>	<b>Beschreibung</b>	<b>Anzahl</b>	<b>Einheit</b>
1	7.303-111.0	Schraube 5x50 -10.9-R2R (K-In6Rd)	2.000	ST





## 11 Zwischenring Filtrerruettler kpl.

POS	Artikelnr.	Beschreibung	Anzahl	Einheit
1	4.071-274.0	Filtrerruettler Schweissteil	1.000	ST
2	4.060-050.0	Konsole Schweissteil	1.000	ST
3	4.071-574.0	Set Klemmteil	1.000	ST
4	4.071-572.0	Set Hebel	1.000	ST
5	4.071-573.0	Set Bolzen	1.000	ST
10	7.306-194.0	Schraube M6x20 -A2-70 (In6Rd)	4.000	ST
11	7.311-425.0	6kt-Mutter M6 -04-A2E DIN 985	16.000	ST
12	7.306-193.0	Schraube M6x16 -A2-70 (In6Rd)	12.000	ST
13	4.051-353.0	Grundplatte Filtrerruettler Schweissteil	1.000	ST
14	7.311-100.0	6kt-Mutter M8 -A4-035 ISO 4035	1.000	ST
15	7.303-262.0	Augenschraube LBM 8x30-1.4571 DIN 444	1.000	ST
16	6.330-209.0	Zugfeder	1.000	ST
18	6.321-039.0	Kugelknopf	1.000	ST
19	5.112-033.3	Halter Lager verpackt	1.000	ST
25	5.410-254.0	Ronde 2mm	1.000	ST
26	4.071-536.0	Konsole Schweissteil	1.000	ST
29	4.071-272.3	Zwischenring Schweissteil verpackt	1.000	ST
30	7.311-432.0	6kt-Mutter M 8-1.4305 DIN 985	1.000	ST
31	5.317-099.0	Bolzen elektr. leitend	1.000	ST
32	7.314-027.0	Spannstift 4x30-St ISO 8752	2.000	ST
33	6.343-169.0	Schnellbefestiger	1.000	ST
35	5.032-383.0	Halter Verschluss	2.000	ST
36	7.303-116.0	Schraube 4x12-A2-70 (IN6RD)	4.000	ST

### 3 Set Klemmteil (4.071-574.0)

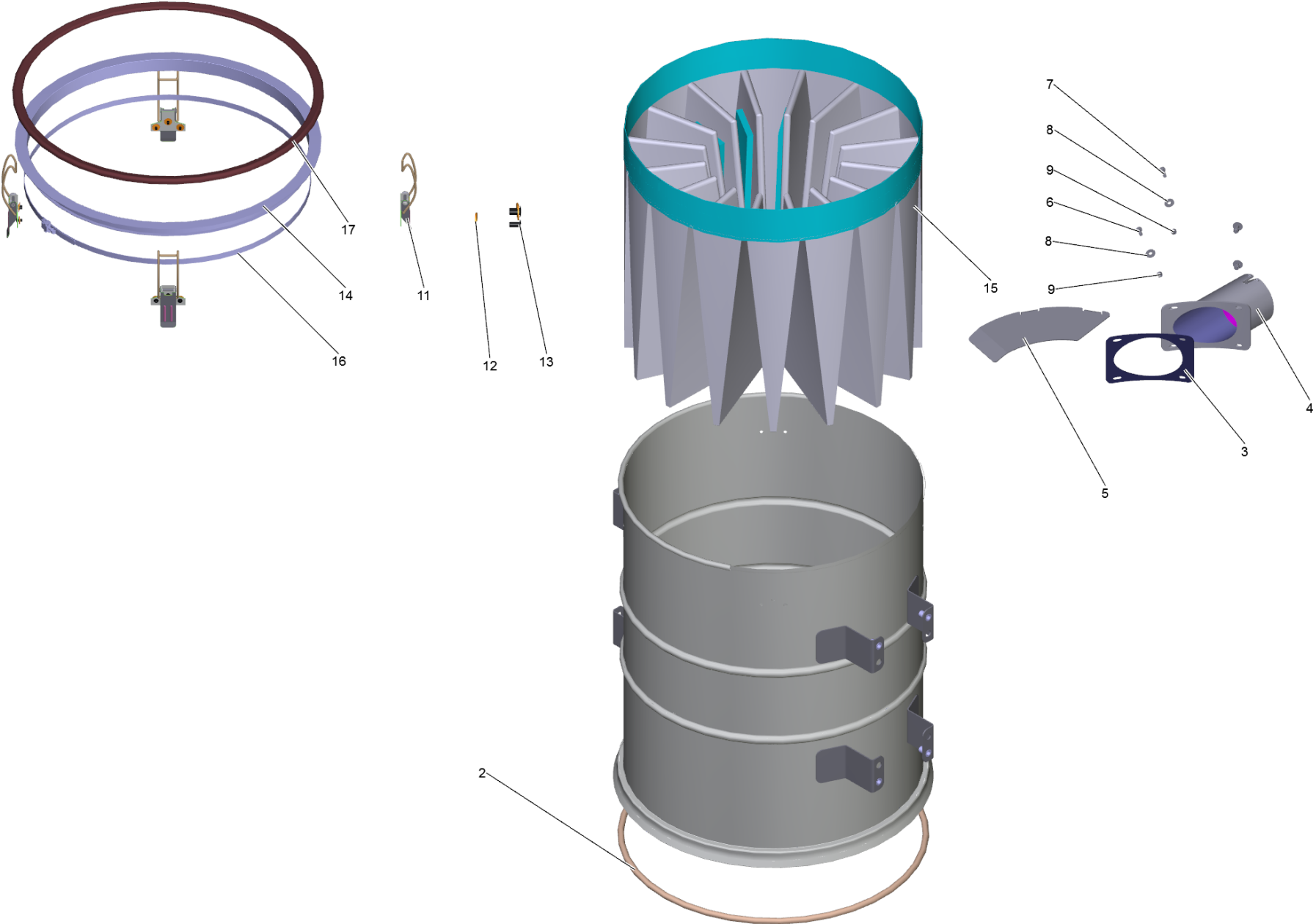
---

<b>POS</b>	<b>Artikelnr.</b>	<b>Beschreibung</b>	<b>Anzahl</b>	<b>Einheit</b>
7	7.306-194.0	Schraube M6x20 -A2-70 (In6Rd)	2.000	ST
8	7.311-425.0	6kt-Mutter M6 -04-A2E DIN 985	2.000	ST

5 Set Bolzen (4.071-573.0)

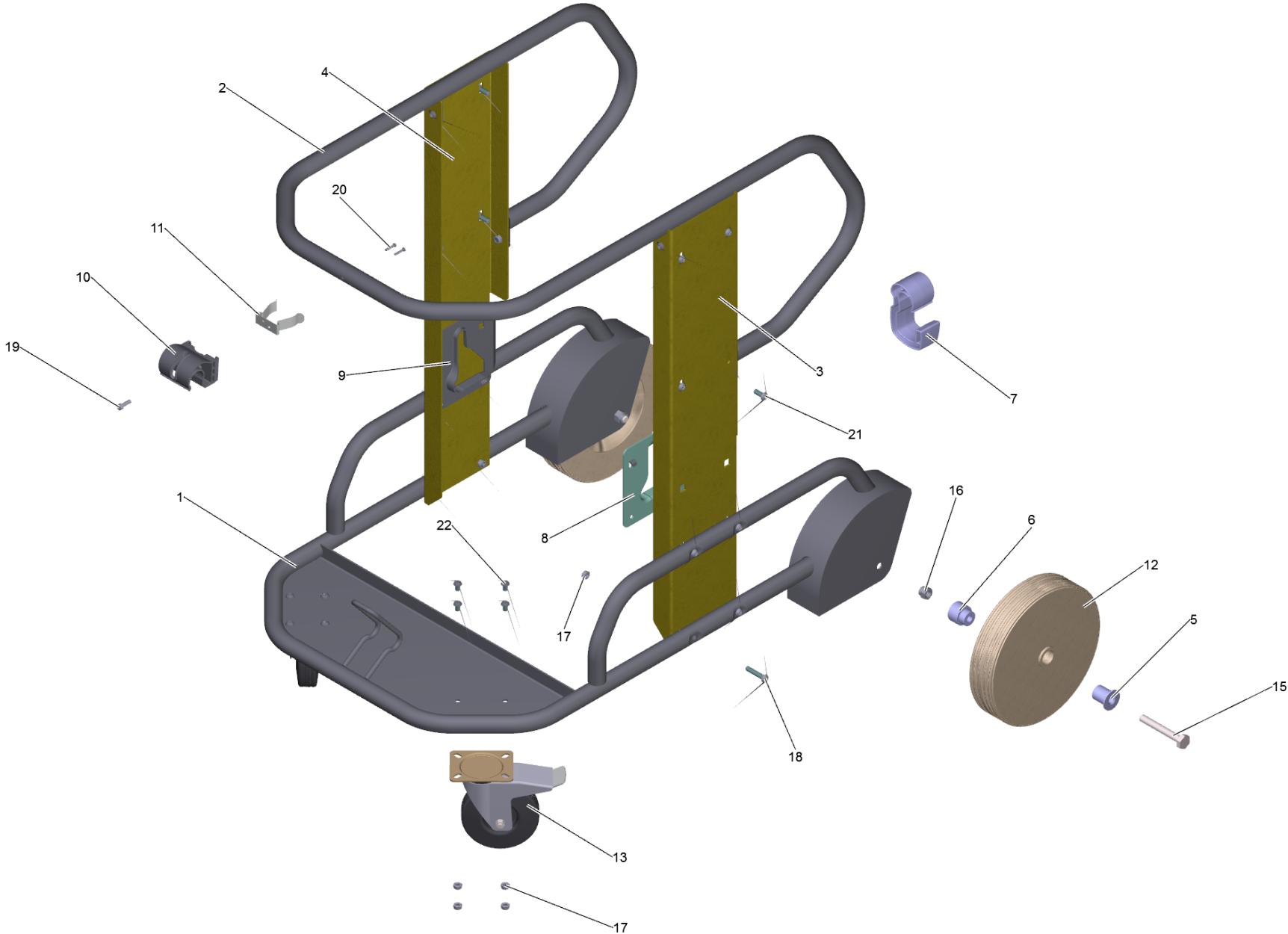
---

<b>POS</b>	<b>Artikelnr.</b>	<b>Beschreibung</b>	<b>Anzahl</b>	<b>Einheit</b>
2	7.343-001.0	Sicherungsring 10x1-Rf-St DIN 471	1.000	ST



## 12 Ring Filter kpl.

POS	Artikelnr.	Beschreibung	Anzahl	Einheit
2	6.362-857.0	Schnur Moosgummi D10	1.000	ST
3	5.363-771.0	Dichtung Saugstutzen	1.000	ST
4	5.033-618.0	Saugstutzen	1.000	ST
5	5.640-738.0	Luftleitblech	1.000	ST
6	7.306-181.0	Schraube M 5x 12-A2-70 (In6Rd)	2.000	ST
7	7.306-182.0	Flachkopfschraube M5x16 -A2-70 ISO 14583	2.000	ST
8	7.312-282.0	Scheibe 5 -A2 ISO 7093-1	4.000	ST
9	7.311-431.0	6kt-Mutter M 5-1.4305 DIN 985	4.000	ST
11	6.375-727.0	Verschlusslasche	4.000	ST
12	7.312-293.0	Scheibe 4-A2 ISO 7093-1	12.000	ST
13	6.315-098.0	Blindniet 4x8	12.000	ST
14	5.114-010.0	Zentrierring	1.000	ST
15	6.907-611.0	Filter weiss IVS 100	1.000	ST
16	9.480-557.0	Klemme Ø540mm x 9mm	1.000	ST
17	5.362-148.0	Dichtung	1.000	ST



## 13 Grundrahmen kpl.

POS	Artikelnr.	Beschreibung	Anzahl	Einheit
1	4.050-070.3	Grundrahmen verpackt	1.000	ST
2	4.050-075.3	Schubbuegel verpackt	1.000	ST
3	4.071-578.0	Holm Grundrahmen links	1.000	ST
4	4.071-579.0	Holm Grundrahmen rechts	1.000	ST
5	5.112-022.0	Lagerbuchse	2.000	ST
6	5.112-027.0	Lagerbuchse innen	2.000	ST
7	5.037-240.0	Haken Schubbuegel	1.000	ST
8	5.053-009.0	Konsole Fuehrung Behaelter	1.000	ST
9	5.053-011.0	Konsole Fuehrung Behaelter	1.000	ST
10	5.037-515.0	Clip Halter	1.000	ST
11	6.392-158.0	Klammer 50mm	1.000	ST
12	6.435-312.0	Rad D250	2.000	ST
13	6.435-793.0	Lenkrolle 155mm	2.000	ST
15	9.496-823.0	VITE ESAGONO M12X85 ZN/B	2.000	ST
16	7.311-515.0	6kt-Mutter M12-8-A2E ISO 7040	2.000	ST
17	7.311-432.0	6kt-Mutter M 8-1.4305 DIN 985	16.000	ST
18	7.306-398.0	Schraube M8x40 -A2-70 ISO 7380-1	8.000	ST
19	7.306-022.0	Zyl.Schr. M 6x20-8.8-A2E ISO4762	1.000	ST
20	7.303-084.0	Schraube 4x25 -10.9-R2R (K-In6Rd)	2.000	ST
21	7.306-397.0	Schraube M8x20 -A2-70 ISO 7380-1	8.000	ST
22	7.306-396.0	Schraube M8x12 -A2-70 ISO 7380-1	12.000	ST

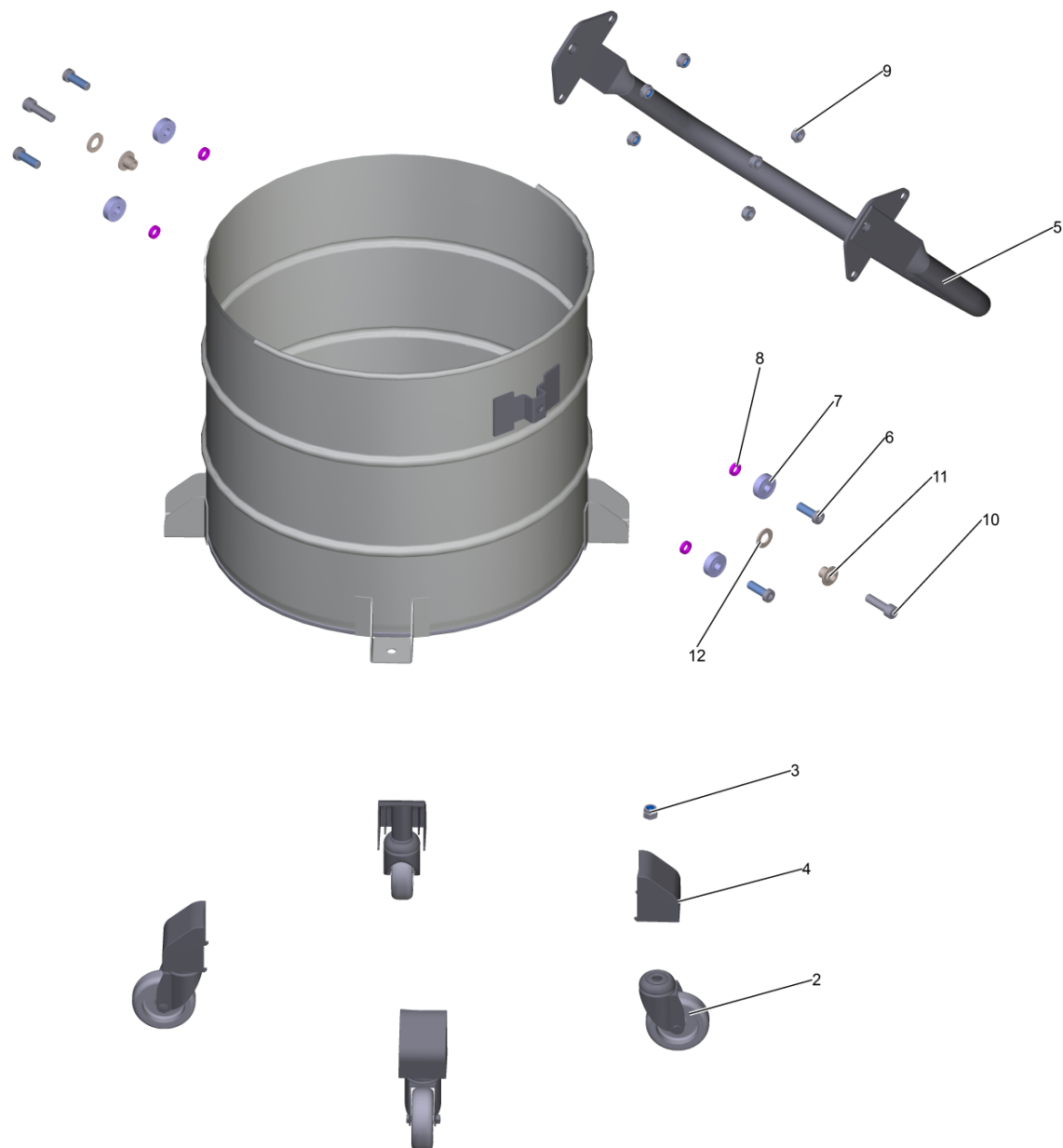


14 Behälter verpackt (4.071-271.3)

---

<b>POS</b>	<b>Beschreibung</b>	<b>Anzahl</b>	<b>Einheit</b>
10	Behälter	1.000	ST

---



## 10 Behälter

POS	Artikelnr.	Beschreibung	Anzahl	Einheit
2	6.435-242.0	Lenkrolle ohne Bremse 75	4.000	ST
3	7.311-524.0	6kt-Mutter M10-A2-70 ISO 7040	4.000	ST
4	5.032-111.0	Abdeckung Lenkrolle	4.000	ST
5	4.034-038.0	Handgriff	1.000	ST
6	7.306-389.0	Zyl.Schr. M10x30 8.8-ZNSHL DIN 7984	4.000	ST
7	7.401-060.0	Rillenkugellager 6200-2RS W-St. DIN 625-1	4.000	ST
8	5.114-008.0	Distanzring	4.000	ST
9	7.311-423.0	6kt-Mutter M10 -04-A2E DIN 985	6.000	ST
10	7.306-074.0	Zyl.Schr. M10x35-8.8-A3E ISO4762	2.000	ST
11	5.110-067.0	Bundbuchse	2.000	ST
12	5.115-036.0	Gummischeibe	2.000	ST