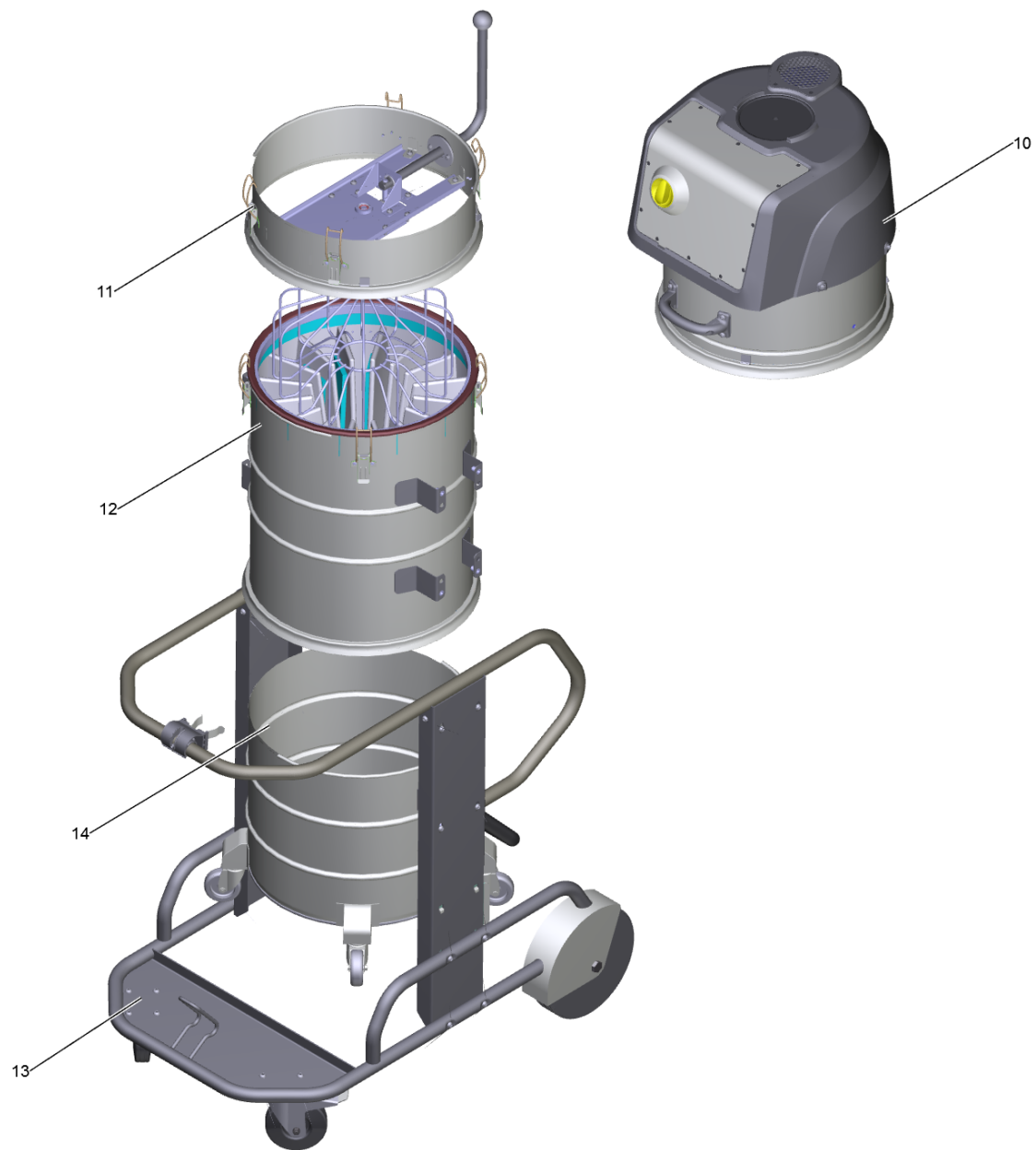


Ersatzteilliste

(1.573-520.0) IVM 60/30

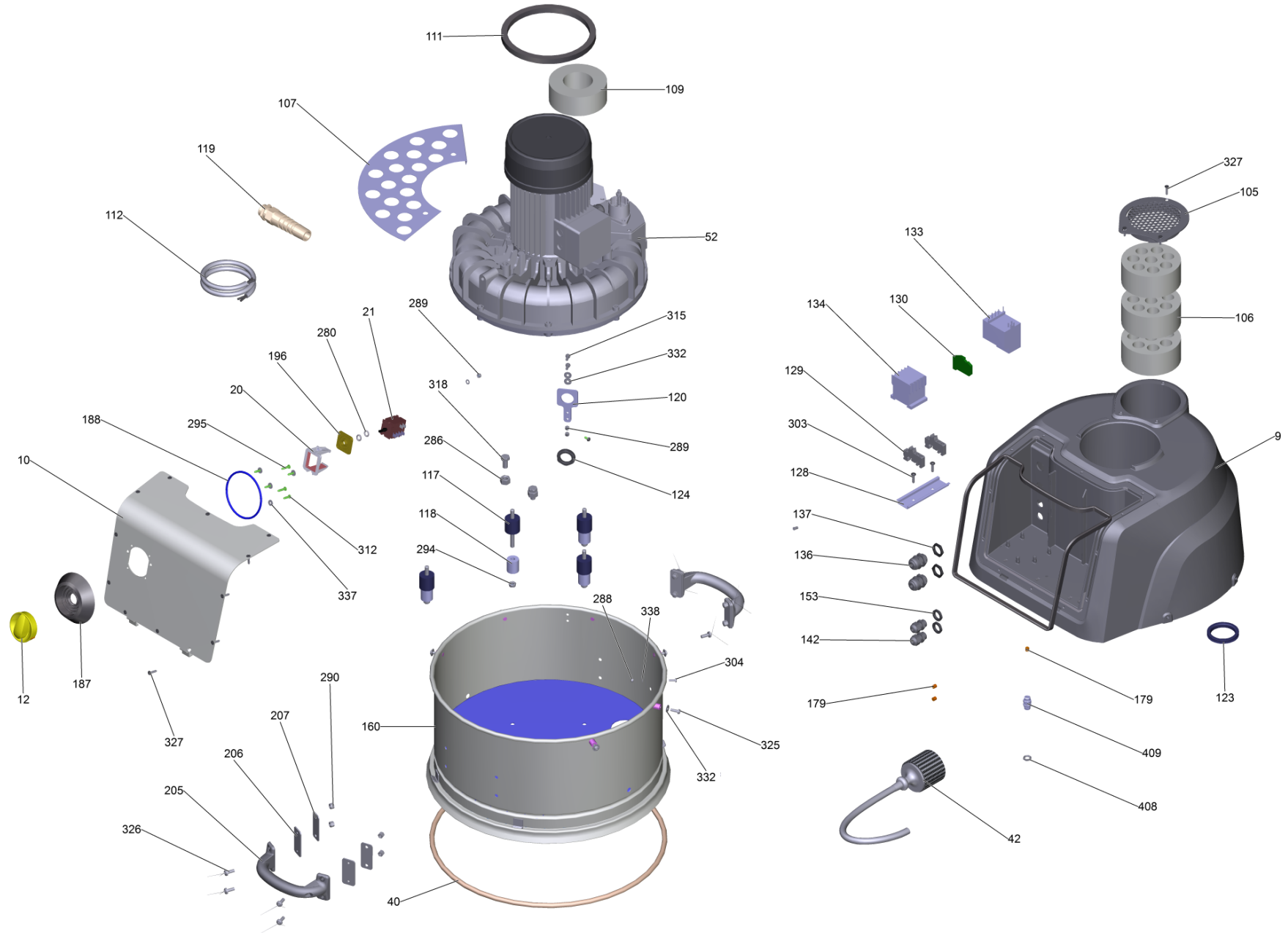
Inhaltsverzeichnis

IVM 60/30 (1.573-520.0)	3
10 Saugkopf IVM 60/30	5
9 Set Haube (2.889-093.0)	8
11 Zwischenring Filterruettler kpl.	10
3 Set Klemmteil (4.071-574.0)	12
27 Set Bolzen (4.071-573.0)	13
12 Ring Filter kpl.	14
13 Grundrahmen kpl.	16
14 Behaelter verpackt (4.071-271.3)	18
10 Behaelter	19



IVM 60/30 (1.573-520.0)

POS	Artikelnr.	Beschreibung	Anzahl	Einheit
10		Saugkopf IVM 60/30	1.000	ST
11		Zwischenring Filterruettler kpl.	1.000	ST
12		Ring Filter kpl.	1.000	ST
13		Grundrahmen kpl.	1.000	ST
14	4.071-271.3	Behaelter verpackt	1.000	ST

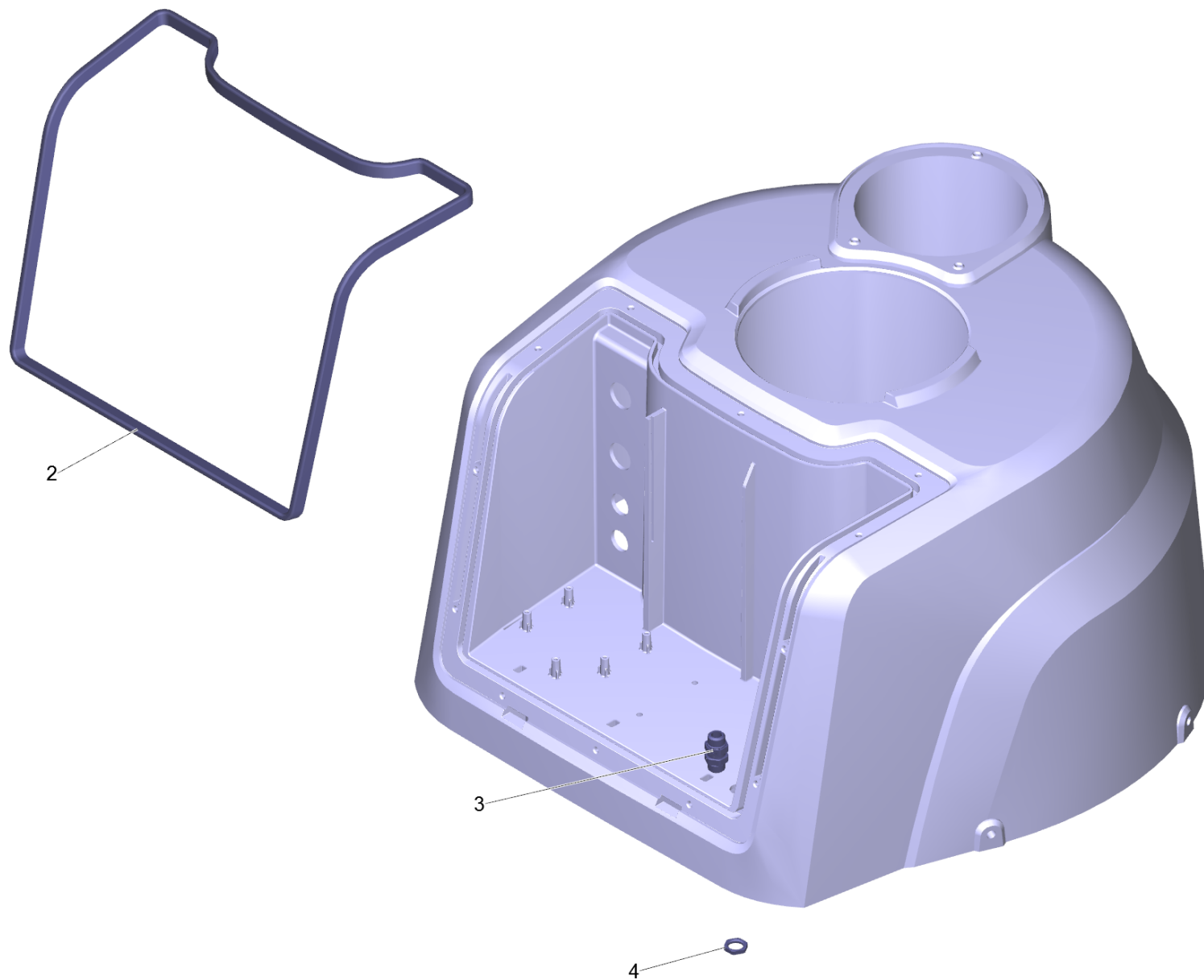


10 Saugkopf IVM 60/30

POS	Artikelnr.	Beschreibung	Anzahl	Einheit
9	2.889-093.0	Set Haube	1.000	ST
10	4.841-103.0	Instrumententafel kpl. IVC 60/30 Tact² Lp	1.000	ST
12	5.744-025.0	Drehgriff	1.000	ST
20	5.394-906.0	Halter Schalter	1.000	ST
21	6.630-425.0	Drehschalter	1.000	ST
40	6.362-857.0	Schnur Moosgummi D10	1.000	ST
42	6.649-826.0	Netzanschlusskabel Gummi 8,3m *EU	1.000	ST
52	6.611-010.0	Motor 400V 50Hz	1.000	ST
76	4.839-430.0	E-Kleinteile IVC 60/30 Ap	1.000	ST
87	6.648-638.0	Kabelbinder T 30L	1.000	ST
102	6.643-145.0	Etikett Erdung	2.000	ST
105	5.050-995.0	Gitter Haube	1.000	ST
106	5.365-339.0	Schaum Haube	3.000	ST
107	5.050-994.0	Blechteil Abdeckung Geblaese	1.000	ST
109	5.365-342.0	Schaum Stutzen Motor	1.000	ST
111	6.365-562.0	Dichtung Haube oben	1.000	ST
112	6.649-918.0	Kabel Motor	1.000	ST
117	6.339-263.0	Gummipuffer	4.000	ST
118	5.100-315.0	Buchse Riemenspanner	4.000	ST
119	6.649-909.0	Biegeschutzspirale schwarz M25x1,5	1.000	ST
120	5.033-680.0	Blechteil Zugentlastung	1.000	ST
123	6.363-569.0	Dichtung Zwischenring oben	1.000	ST
124	6.648-206.0	Gegenmutter schwarz M25	1.000	ST
128	5.802-084.0	Montageteil	1.000	ST
129	6.643-582.0	Endklammer PH	2.000	ST
130	6.643-723.0	Schutzleiterklemme nur fuer Ersatz	1.000	ST
133	6.633-646.0	Motorschutzrelais 3-polig	1.000	ST
134	6.632-175.0	Schuetz 4 KW /230V	1.000	ST
136	6.648-344.0	Kabelverschraubung grau M20X1,5	2.000	ST
137	6.648-416.0	Gegenmutter schwarz M20	2.000	ST
142	6.648-399.0	Kabelverschraubung schwarz M16x1,5	2.000	ST
153	6.648-415.0	Gegenmutter schwarz M16	2.000	ST
160	4.070-852.0	Zwischenring oben kpl. Ap	1.000	ST

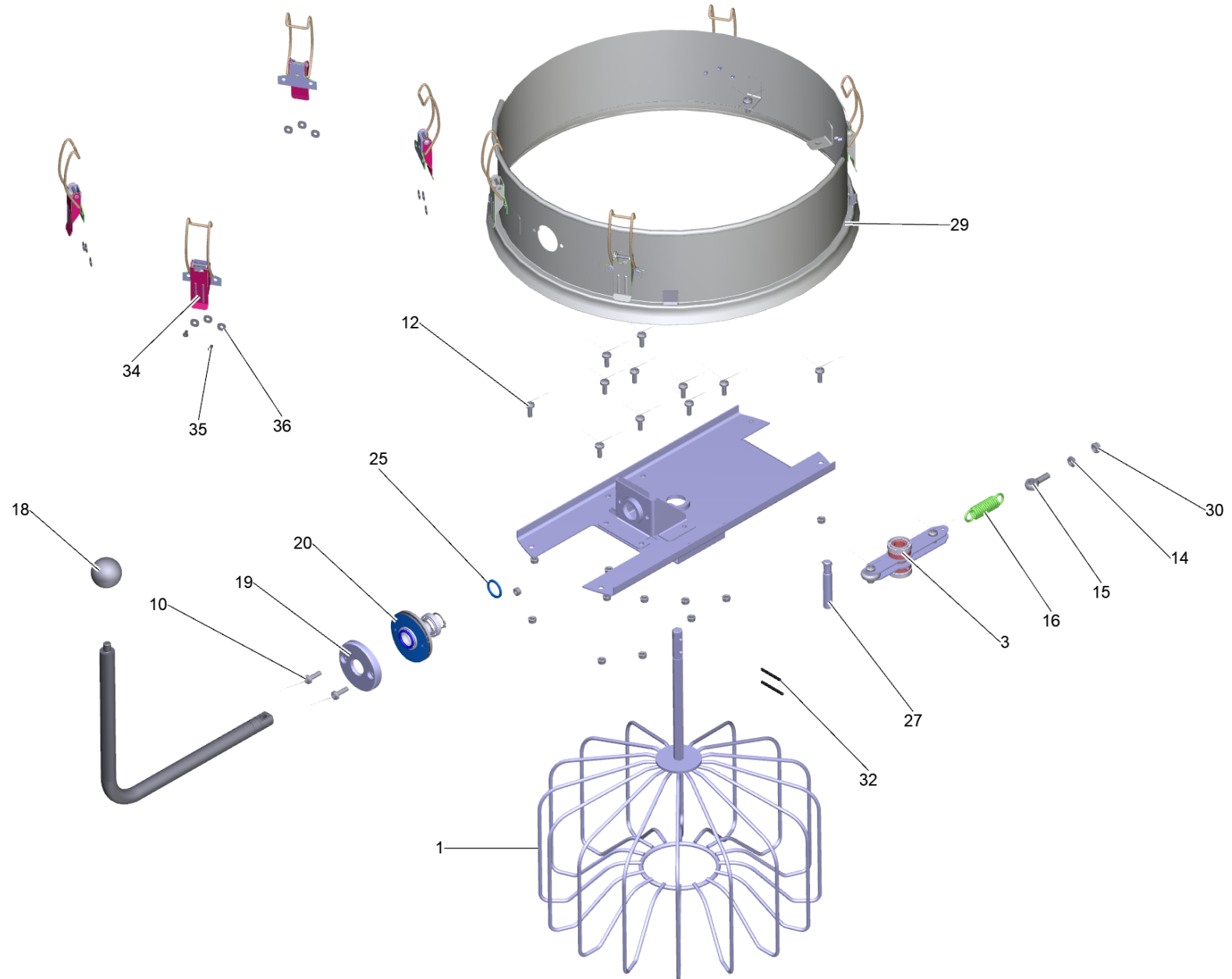
10 Saugkopf IVM 60/30

POS	Artikelnr.	Beschreibung	Anzahl	Einheit
179	6.648-484.0	Dichtverschluss M12	3.000	ST
187	5.033-965.0	Aufnahme Drehgriff	1.000	ST
188	6.363-590.0	Dichtschnur D4	1.000	ST
196	5.363-799.0	Dichtung Drehgriff	1.000	ST
205	5.321-699.0	Griff	2.000	ST
206	6.273-236.0	Dichtung	4.000	ST
207	5.058-523.0	Blechteil	4.000	ST
280	6.362-487.0	O-Ring 5,7 X 1,9-NBR 70	2.000	ST
286	7.311-008.0	6kt-Mutter M12-8-A3E ISO 4032	2.000	ST
288	7.311-516.0	6kt-Mutter M 4-A2-70 DIN 985	1.000	ST
289	7.311-431.0	6kt-Mutter M 5-1.4305 DIN 985	3.000	ST
290	7.311-334.0	Hutmutter M6 -A1-50 DIN 917	8.000	ST
294	7.311-432.0	6kt-Mutter M 8-1.4305 DIN 985	4.000	ST
295	7.303-117.0	Schraube 4x20 -A2-70 (In6Rd)	2.000	ST
303	7.303-108.0	Schraube 5x20 -10.9-R2R (In6Rd)	2.000	ST
304	7.306-207.0	Schraube M4x12 -A2-70 (In6Rd)	1.000	ST
312	7.303-129.0	Schraube 4x16 -10.9-R2R (K-In6Rd)	4.000	ST
315	7.306-181.0	Schraube M 5x 12-A2-70 (In6Rd)	2.000	ST
318	7.304-528.0	6kt-Schraube M10x20-A4-70 ISO 4017	2.000	ST
322	7.303-031.0	Schraube M4x10 -St-P2R (In6Rd)	1.000	ST
325	7.306-182.0	Flachkopfschraube M5x16 -A2-70 ISO 14583	6.000	ST
326	7.306-193.0	Schraube M6x16 -A2-70 (In6Rd)	8.000	ST
327	7.303-269.0	Senkschraube 4x20 -A2-70 (In6Rd)	15.000	ST
332	7.312-282.0	Scheibe 5 -A2 ISO 7093-1	8.000	ST
334	7.312-039.0	Faecherscheibe A4,3-1.4310 DIN 6798	1.000	ST
337	7.312-293.0	Scheibe 4-A2 ISO 7093-1	4.000	ST
338	7.312-041.0	Faecherscheibe A5,3-1.4310 DIN 6798	1.000	ST
408	6.648-445.0	Gegenmutter M12x1,5 CuZn	1.000	ST
409	6.641-006.0	Kabelverschraubung M12x1,5	1.000	ST



9 Set Haube (2.889-093.0)

POS	Artikelnr.	Beschreibung	Anzahl	Einheit
2	6.363-621.0	Dichtung Instrumententafel Silikon	1.000	ST
3	6.641-006.0	Kabelverschraubung M12x1,5	1.000	ST
4	6.648-445.0	Gegenmutter M12x1,5 CuZn	1.000	ST



11 Zwischenring Filtrerruettler kpl.

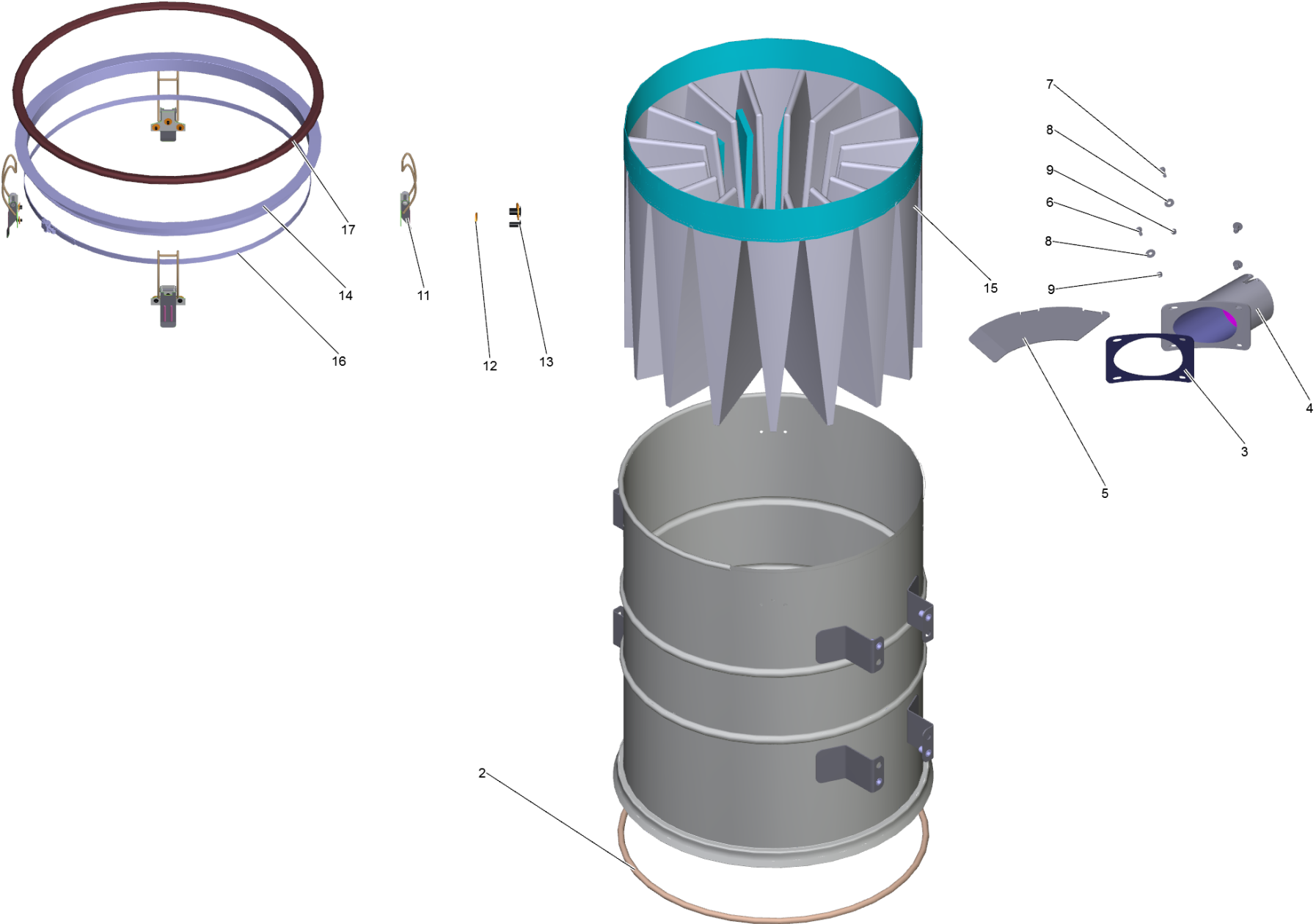
POS	Artikelnr.	Beschreibung	Anzahl	Einheit
1	4.071-274.0	Filtrerruettler Schweissteil	1.000	ST
3	4.071-574.0	Set Klemmteil	1.000	ST
10	7.306-194.0	Schraube M6x20 -A2-70 (In6Rd)	4.000	ST
12	7.306-193.0	Schraube M6x16 -A2-70 (In6Rd)	12.000	ST
14	7.311-100.0	6kt-Mutter M8 -A4-035 ISO 4035	1.000	ST
15	7.303-262.0	Augenschraube LBM 8x30-1.4571 DIN 444	1.000	ST
16	6.330-209.0	Zugfeder	1.000	ST
18	6.321-039.0	Kugelknopf	1.000	ST
19	5.112-033.3	Halter Lager verpackt	1.000	ST
20	4.071-572.0	Set Hebel	1.000	ST
25	5.410-254.0	Ronde 2mm	1.000	ST
27	4.071-573.0	Set Bolzen	1.000	ST
29	4.071-273.3	Zwischenring Schweissteil verpackt	1.000	ST
30	7.311-432.0	6kt-Mutter M 8-1.4305 DIN 985	1.000	ST
32	7.314-027.0	Spannstift 4x30-St ISO 8752	2.000	ST
34	6.375-727.0	Verschlusslasche	4.000	ST
35	6.315-098.0	Blindniet 4x8	12.000	ST
36	7.312-293.0	Scheibe 4-A2 ISO 7093-1	12.000	ST

3 Set Klemmteil (4.071-574.0)

POS	Artikelnr.	Beschreibung	Anzahl	Einheit
7	7.306-194.0	Schraube M6x20 -A2-70 (In6Rd)	2.000	ST
8	7.311-425.0	6kt-Mutter M6 -04-A2E DIN 985	2.000	ST

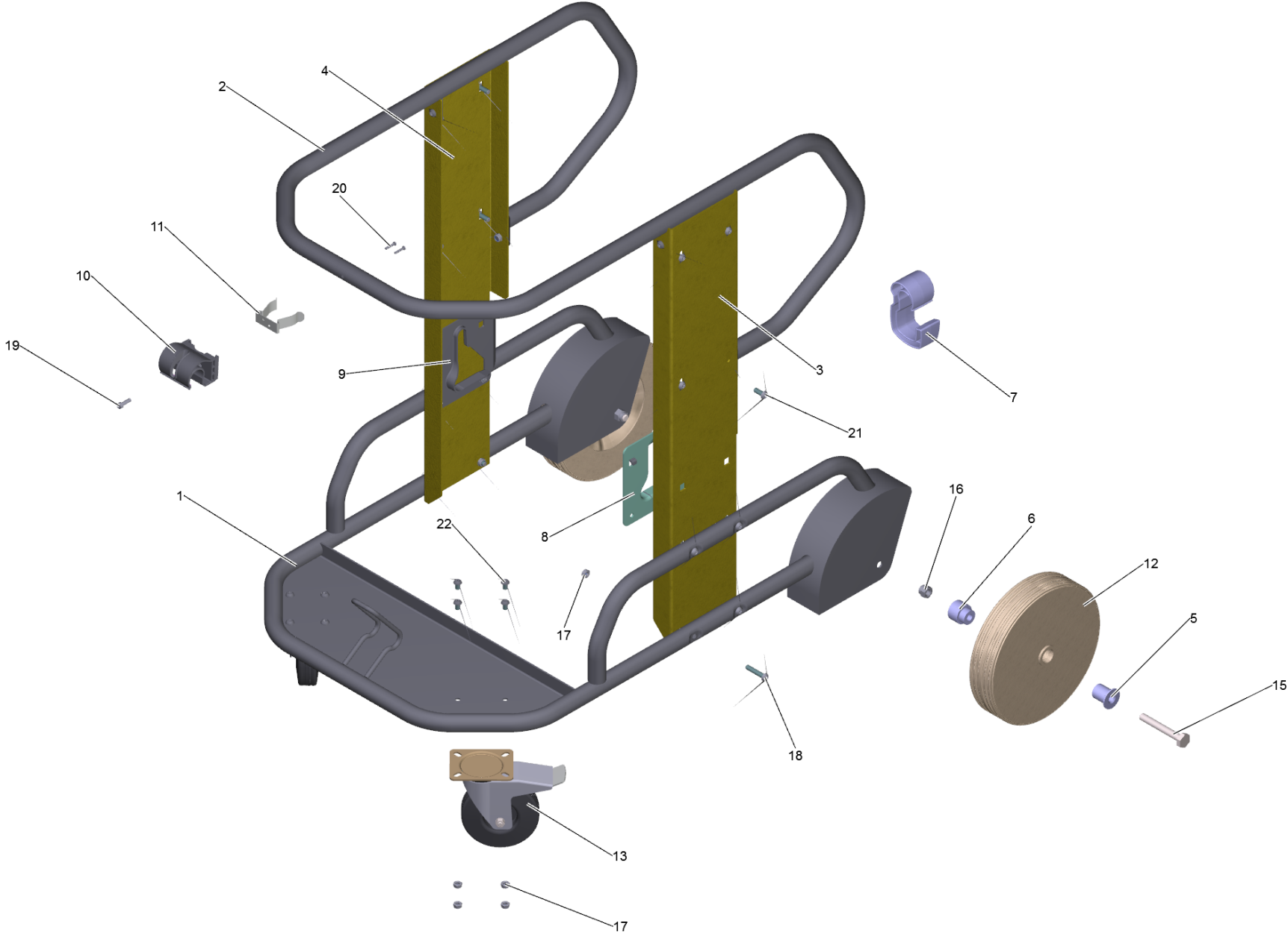
27 Set Bolzen (4.071-573.0)

POS	Artikelnr.	Beschreibung	Anzahl	Einheit
2	7.343-001.0	Sicherungsring 10x1-Rf-St DIN 471	1.000	ST



12 Ring Filter kpl.

POS	Artikelnr.	Beschreibung	Anzahl	Einheit
2	6.362-857.0	Schnur Moosgummi D10	1.000	ST
3	5.363-771.0	Dichtung Saugstutzen	1.000	ST
4	5.033-618.0	Saugstutzen	1.000	ST
5	5.640-738.0	Luftleitblech	1.000	ST
6	7.306-181.0	Schraube M 5x 12-A2-70 (In6Rd)	2.000	ST
7	7.306-182.0	Flachkopfschraube M5x16 -A2-70 ISO 14583	2.000	ST
8	7.312-282.0	Scheibe 5 -A2 ISO 7093-1	4.000	ST
9	7.311-431.0	6kt-Mutter M 5-1.4305 DIN 985	4.000	ST
11	6.375-727.0	Verschlusslasche	4.000	ST
12	7.312-293.0	Scheibe 4-A2 ISO 7093-1	12.000	ST
13	6.315-098.0	Blindniet 4x8	12.000	ST
14	5.114-010.0	Zentrierring	1.000	ST
15	6.907-611.0	Filter weiss IVS 100	1.000	ST
16	9.480-557.0	Klemme Ø540mm x 9mm	1.000	ST
17	5.362-148.0	Dichtung	1.000	ST

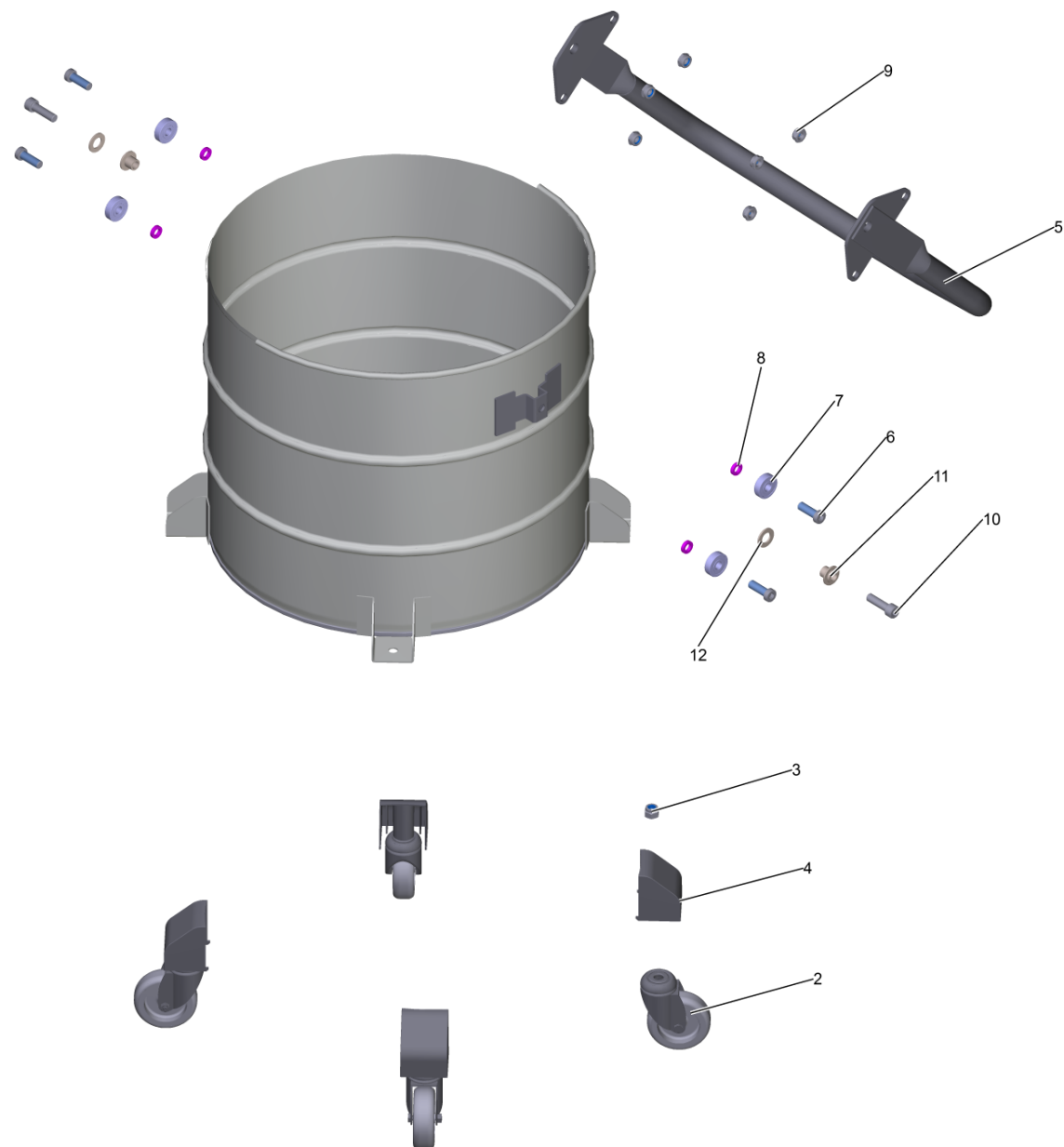


13 Grundrahmen kpl.

POS	Artikelnr.	Beschreibung	Anzahl	Einheit
1	4.050-070.3	Grundrahmen verpackt	1.000	ST
2	4.050-075.3	Schubbuegel verpackt	1.000	ST
3	4.071-578.0	Holm Grundrahmen links	1.000	ST
4	4.071-579.0	Holm Grundrahmen rechts	1.000	ST
5	5.112-022.0	Lagerbuchse	2.000	ST
6	5.112-027.0	Lagerbuchse innen	2.000	ST
7	5.037-240.0	Haken Schubbuegel	1.000	ST
8	5.053-009.0	Konsole Fuehrung Behaelter	1.000	ST
9	5.053-011.0	Konsole Fuehrung Behaelter	1.000	ST
10	5.037-515.0	Clip Halter	1.000	ST
11	6.392-158.0	Klammer 50mm	1.000	ST
12	6.435-312.0	Rad D250	2.000	ST
13	6.435-793.0	Lenkrolle 155mm	2.000	ST
15	9.496-823.0	VITE ESAGONO M12X85 ZN/B	2.000	ST
16	7.311-515.0	6kt-Mutter M12-8-A2E ISO 7040	2.000	ST
17	7.311-432.0	6kt-Mutter M 8-1.4305 DIN 985	16.000	ST
18	7.306-398.0	Schraube M8x40 -A2-70 ISO 7380-1	8.000	ST
19	7.306-022.0	Zyl.Schr. M 6x20-8.8-A2E ISO4762	1.000	ST
20	7.303-084.0	Schraube 4x25 -10.9-R2R (K-In6Rd)	2.000	ST
21	7.306-397.0	Schraube M8x20 -A2-70 ISO 7380-1	8.000	ST
22	7.306-396.0	Schraube M8x12 -A2-70 ISO 7380-1	12.000	ST

14 Behälter verpackt (4.071-271.3)

POS	Beschreibung	Anzahl	Einheit
10	Behälter	1.000	ST



10 Behälter

POS	Artikelnr.	Beschreibung	Anzahl	Einheit
2	6.435-242.0	Lenkrolle ohne Bremse 75	4.000	ST
3	7.311-524.0	6kt-Mutter M10-A2-70 ISO 7040	4.000	ST
4	5.032-111.0	Abdeckung Lenkrolle	4.000	ST
5	4.034-038.0	Handgriff	1.000	ST
6	7.306-389.0	Zyl.Schr. M10x30 8.8-ZNSHL DIN 7984	4.000	ST
7	7.401-060.0	Rillenkugellager 6200-2RS W-St. DIN 625-1	4.000	ST
8	5.114-008.0	Distanzring	4.000	ST
9	7.311-423.0	6kt-Mutter M10 -04-A2E DIN 985	6.000	ST
10	7.306-074.0	Zyl.Schr. M10x35-8.8-A3E ISO4762	2.000	ST
11	5.110-067.0	Bundbuchse	2.000	ST
12	5.115-036.0	Gummischeibe	2.000	ST