

Ersatzteilliste

(1.573-622.0) IVS 100/40 M

Inhaltsverzeichnis

IVS 100/40 M (1.573-622.0)	5
4 ETL IVS 100/40 M (5.977-670.0)	6
10 Einzelteile Geraet Oberteil	8
20 Ring Filter kpl. (4.071-251.3)	11
20 Saugturbine	12
113 Schalldaempfer kpl. (4.462-018.0)	15
30 Behaelter	17
40 Zubehoeruebersicht Industriesauger (2.869-105.0)	20
1 Saugset trocken Feinstaub DN42 (2.869-106.0)	24
1 Saugschlauch PVC el. DN42 3m (6.907-292.0)	26
2 Kruemmer beschichtet el. DN42 (6.902-202.0)	28
3 Saugrohr beschichtet 750mm, el. DN42 (6.902-182.0)	30
4 Allzweckduese 370mm DN42 (6.902-185.0)	32
6 Saugpinsel rund 45° DN42 (6.902-193.0)	34
2 Saugset Fluessigkeiten mit Feststoffen (2.869-107.0)	36
1 Saugschlauch ME-PU el. DN42 3m (6.907-304.0)	38
2 Kruemmer beschichtet el. DN42 (6.902-202.0)	40
3 Saugrohr beschichtet 750mm, el. DN42 (6.902-182.0)	42
4 Allzweckduese 370mm DN42 (6.902-185.0)	44
3 Saugset Feststoffe wenig Fluessigkeit (2.869-108.0)	46
1 Saugschlauch ME-PU el. DN52 3m (6.907-306.0)	48
2 Kruemmer beschichtet el. DN52 (6.902-201.0)	50
3 Saugrohr beschichtet 850mm, el. DN52 (6.902-181.0)	52
4 Allzweckduese 370mm DN52 (6.902-184.0)	54
6 Flaechenduese Aluminium 150mm DN52 (6.902-187.0)	56
4 Saugset trocken Grobpartikel DN52 (2.869-109.0)	58
1 Saugschlauch PU el. DN52 3m (6.907-300.0)	60
2 Kruemmer beschichtet el. DN52 (6.902-201.0)	62
3 Saugrohr beschichtet 850mm, el. DN52 (6.902-181.0)	64
4 Allzweckduese 370mm DN52 (6.902-184.0)	66
6 Flaechenduese Aluminium 150mm DN52 (6.902-187.0)	68
6 Sauger Anschluss DN72 auf DN61 (6.902-001.0)	70
7 Reduzierstueck DN52 auf DN42 (6.902-179.0)	72
7 Reduzierstueck DN72 auf DN52 (6.902-180.0)	74
8 Saugrohr beschichtet 850mm, el. DN52 (6.902-181.0)	76
8 Saugrohr beschichtet 750mm, el. DN42 (6.902-182.0)	78
9 Allzweckduese 370mm DN52 (6.902-184.0)	80
9 Allzweckduese 370mm DN42 (6.902-185.0)	82

Inhaltsverzeichnis

9 Allzweckduese 500mm DN52 (6.902-186.0)	84
9 Allzweckduese 370mm el. leit., DN42 (6.902-213.0)	86
10 Flaechenduese Aluminium 150mm DN52 (6.902-187.0)	88
10 Flaechenduese Aluminium 150mm DN42 (6.902-188.0)	90
11 Fugenduese verzinkt 17mm DN52 (6.902-189.0)	92
11 Fugenduese verzinkt 28mm DN72 (6.902-191.0)	94
12 Saugpinsel rund 45° DN52 (6.902-192.0)	96
12 Saugpinsel rund 45° DN42 (6.902-193.0)	98
16 Kruemmer beschichtet el. DN52 (6.902-201.0)	100
16 Kruemmer beschichtet el. DN42 (6.902-202.0)	102
16 Kruemmer beschichtet el. DN72 (6.902-203.0)	104
18 Saug- und Blasduese gerade DN42 (6.902-205.0)	106
19 Y-Stueck DN72 auf 2x DN52 (6.902-206.0)	108
22 Saugschlauch PVC el. DN42 3m (6.907-292.0)	110
22 Saugschlauch PVC el. DN42 5m (6.907-293.0)	112
22 Saugschlauch PVC el. DN52 3m (6.907-294.0)	114
22 Saugschlauch PVC el. DN52 5m (6.907-295.0)	116
22 Saugschlauch PVC el. DN72 3m (6.907-296.0)	118
22 Saugschlauch PVC el. DN72 5m (6.907-297.0)	120
22 Saugschlauch PU el. DN42 3m (6.907-298.0)	122
22 Saugschlauch PU el. DN42 5m (6.907-299.0)	124
22 Saugschlauch PU el. DN52 3m (6.907-300.0)	126
22 Saugschlauch PU el. DN52 5m (6.907-301.0)	128
22 Saugschlauch PU el. DN72 3m (6.907-302.0)	130
22 Saugschlauch PU el. DN72 5m (6.907-303.0)	132
22 Saugschlauch ME-PU el. DN42 3m (6.907-304.0)	134
22 Saugschlauch ME-PU el. DN42 5m (6.907-305.0)	136
22 Saugschlauch ME-PU el. DN52 3m (6.907-306.0)	138
22 Saugschlauch ME-PU el. DN52 5m (6.907-307.0)	140
22 Saugschlauch ME-PU el. DN72 3m (6.907-308.0)	142
22 Saugschlauch ME-PU el. DN72 5m (6.907-309.0)	144
23 Verlaengerungsschlauch PVC el. DN42 3m (6.907-310.0)	146
23 Verlaengerungsschlauch PVC el. DN42 5m (6.907-311.0)	148
23 Verlaengerungsschlauch PVC el. DN52 3m (6.907-312.0)	150
23 Verlaengerungsschlauch PVC el. DN52 5m (6.907-313.0)	152
23 Verlaengerungsschlauch PU el. DN42 3m (6.907-314.0)	154
23 Verlaengerungsschlauch PU el. DN42 5m (6.907-315.0)	156
23 Verlaengerungsschlauch PU el. DN52 3m (6.907-316.0)	158

Inhaltsverzeichnis

23 Verlaengerungsschlauch PU el. DN52 5m (6.907-317.0)	160
23 Verlaengerungsschlauch ME-PU el. DN42 3m (6.907-318.0)	162
23 Verlaengerungsschlauch ME-PU el. DN42 5m (6.907-319.0)	164
23 Verlaengerungsschlauch ME-PU el. DN52 3m (6.907-320.0)	166
23 Verlaengerungsschlauch ME-PU el. DN52 5m (6.907-321.0)	168
26 Düse elastisch Kunststoff DN72 (6.902-198.0)	170

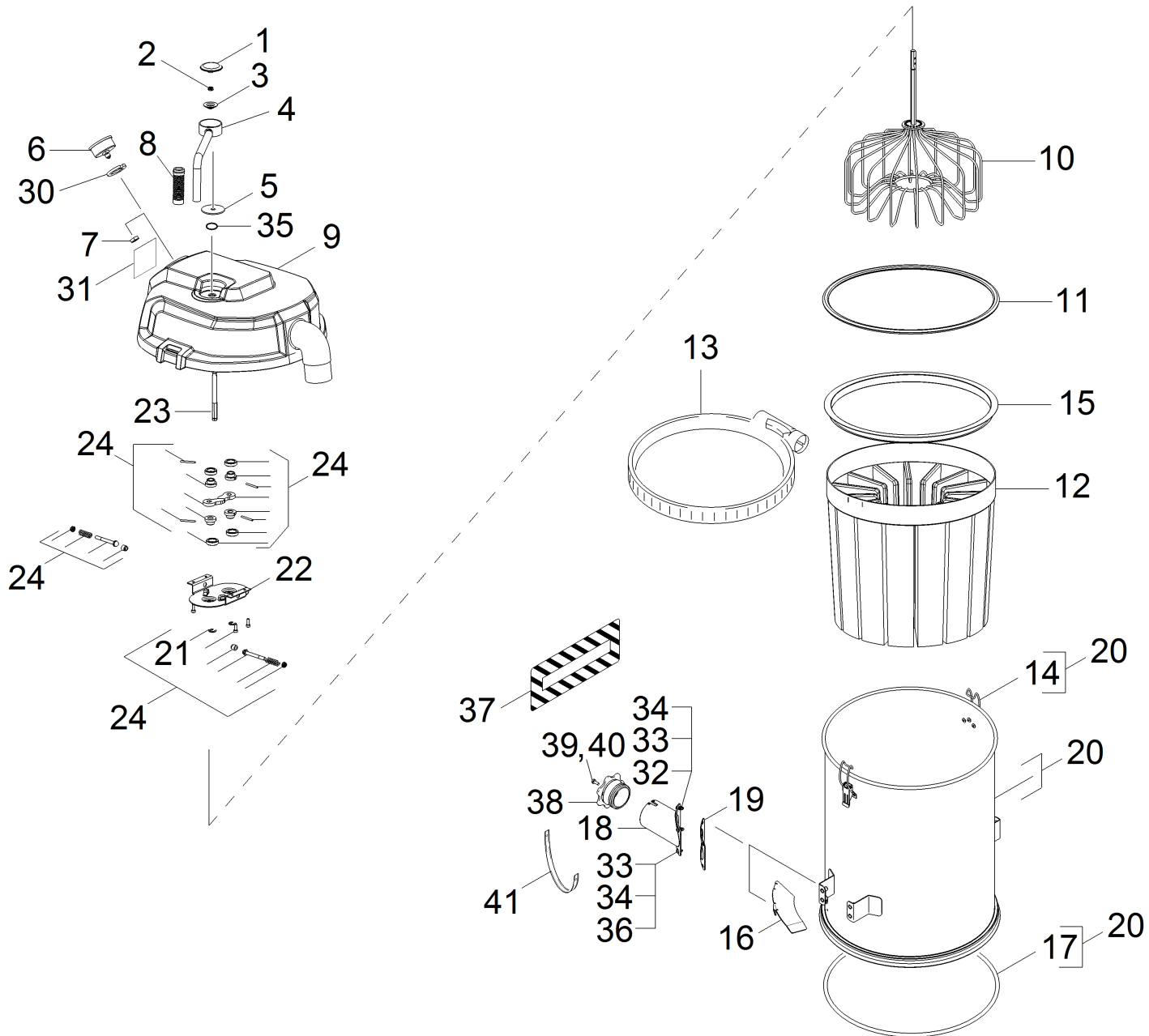
IVS 100/40 M (1.573-622.0)

POS	Artikelnr.	Beschreibung	Anzahl	Einheit
4	5.977-670.0	ETL IVS 100/40 M	1.000	ST



4 ETL IVS 100/40 M (5.977-670.0)

POS	Artikelnr.	Beschreibung	Anzahl	Einheit
10		Einzelteile Geraet Oberteil	1.000	ST
20		Saugturbine	1.000	ST
30		Behaelter	1.000	ST
40	2.869-105.0	Zubehoeruebersicht Industriesauger	1.000	ST
50	2.273-001.0	Fernbedienung	1.000	ST



10 Einzelteile Geraet Oberteil

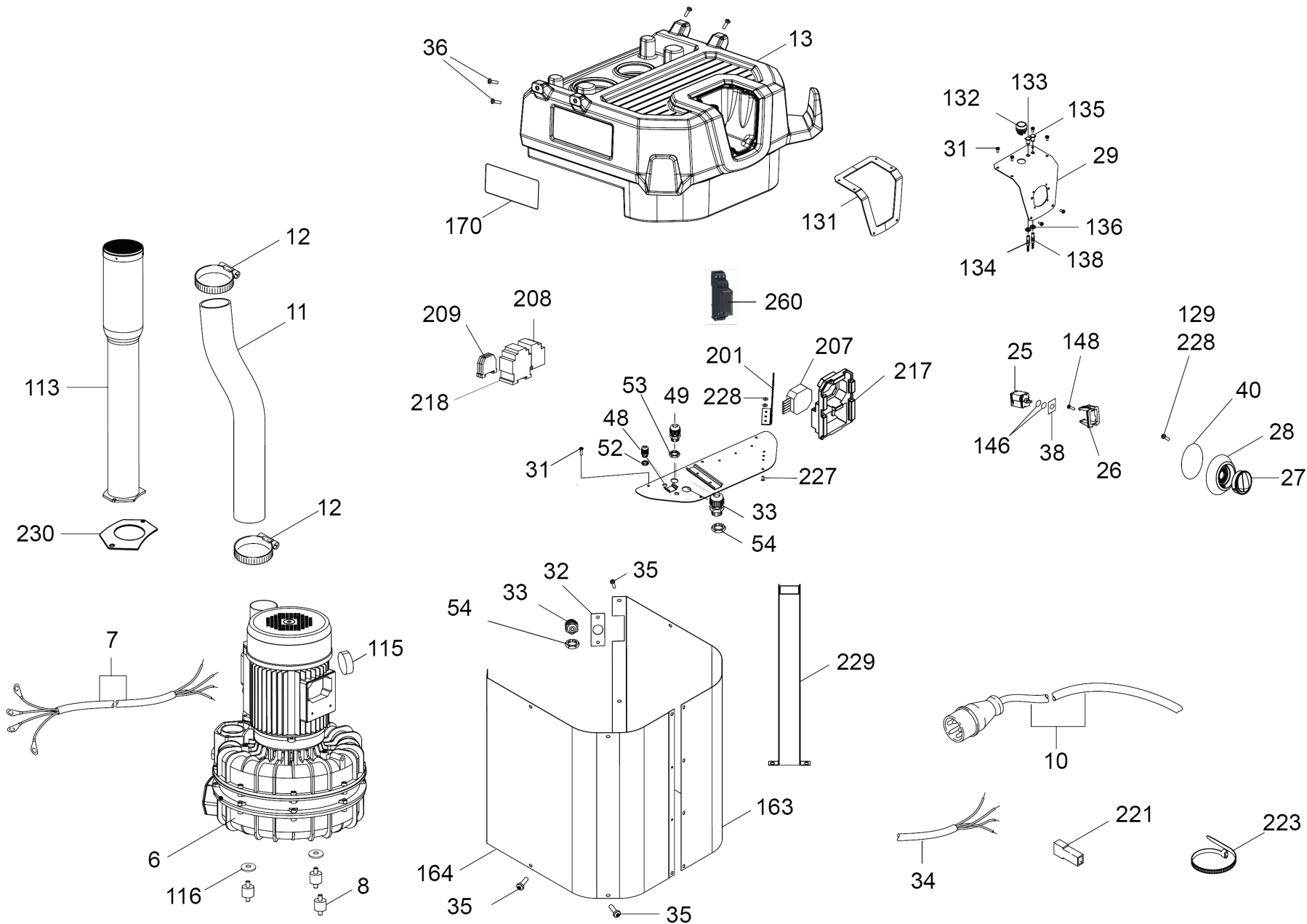
POS	Artikelnr.	Beschreibung	Anzahl	Einheit
1	5.326-000.0	Kappe Tragegriff	1.000	ST
2	7.311-432.0	6kt-Mutter M 8-1.4305 DIN 985	1.000	ST
3	5.116-246.0	Stuetzscheibe	1.000	ST
4	4.481-036.0	Hebel Filterreinigung	1.000	ST
5	5.116-237.0	Scheibe	1.000	ST
6	6.421-031.0	Manometer	1.000	ST
7	5.310-134.0	Mutter 1/4 BSPT 521364	1.000	ST
8	6.439-006.0	Griff Gummi	1.000	ST
9	5.069-518.3	Haube Filter	1.000	ST
10	4.034-039.0	FiltERRUETTler	1.000	ST
11	5.362-148.0	Dichtung	1.000	ST
12	6.907-651.0	Filter weiss PTFE	1.000	ST
13	9.480-557.0	Klemme Ø540mm x 9mm	1.000	ST
14	6.375-727.0	Verschlussflasche	2.000	ST
15	5.114-010.0	Zentrierring	1.000	ST
16	5.640-738.0	Luftleitblech	1.000	ST
17	6.362-857.0	Schnur Moosgummi D10	1.000	ST
18	5.033-618.0	Saugstutzen	1.000	ST
19	5.363-771.0	Dichtung Saugstutzen	1.000	ST
20	4.071-251.3	Ring Filter kpl.	1.000	ST
21	7.343-047.0	Sicherungsscheibe 10-FST-A2E DIN 6799	2.000	ST
22	4.060-040.0	Gehaeuse Getriebe	1.000	ST
23	5.101-586.0	Welle Getriebe	1.000	ST
24	4.823-082.0	Set Filterabreinigung	1.000	ST
30	5.362-013.0	Dichtung Manometer	1.000	ST
31	5.385-518.0	Schild Signet geklebt XL Professional	1.000	ST
32	7.306-182.0	Flachkopfschraube M5x16 -A2-70 ISO 14583	3.000	ST
33	7.312-282.0	Scheibe 5 -A2 ISO 7093-1	5.000	ST
34	7.311-431.0	6kt-Mutter M 5-1.4305 DIN 985	4.000	ST
35	6.362-151.0	O-Ring 10 x 2 NBR 70	1.000	ST
36	7.306-181.0	Schraube M 5x 12-A2-70 (In6Rd)	1.000	ST
37	5.393-962.0	Schild Aufkleber M	1.000	ST
38	5.132-190.0	Stopfen Sauganschluss	1.000	ST

10 Einzelteile Geraet Oberteil

POS	Artikelnr.	Beschreibung	Anzahl	Einheit
39	7.306-193.0	Schraube M6x16 -A2-70 (In6Rd)	1.000	ST
40	7.311-334.0	Hutmutter M6 -A1-50 DIN 917	1.000	ST
41	6.437-656.0	Seil	1.000	ST

20 Ring Filter kpl. (4.071-251.3)

POS	Artikelnr.	Beschreibung	Anzahl	Einheit
2	6.375-727.0	Verschlusslasche	2.000	ST
3	6.315-098.0	Blindniet 4x8	6.000	ST
4	7.312-293.0	Scheibe 4-A2 ISO 7093-1	6.000	ST
6	6.362-857.0	Schnur Moosgummi D10	1.000	ST

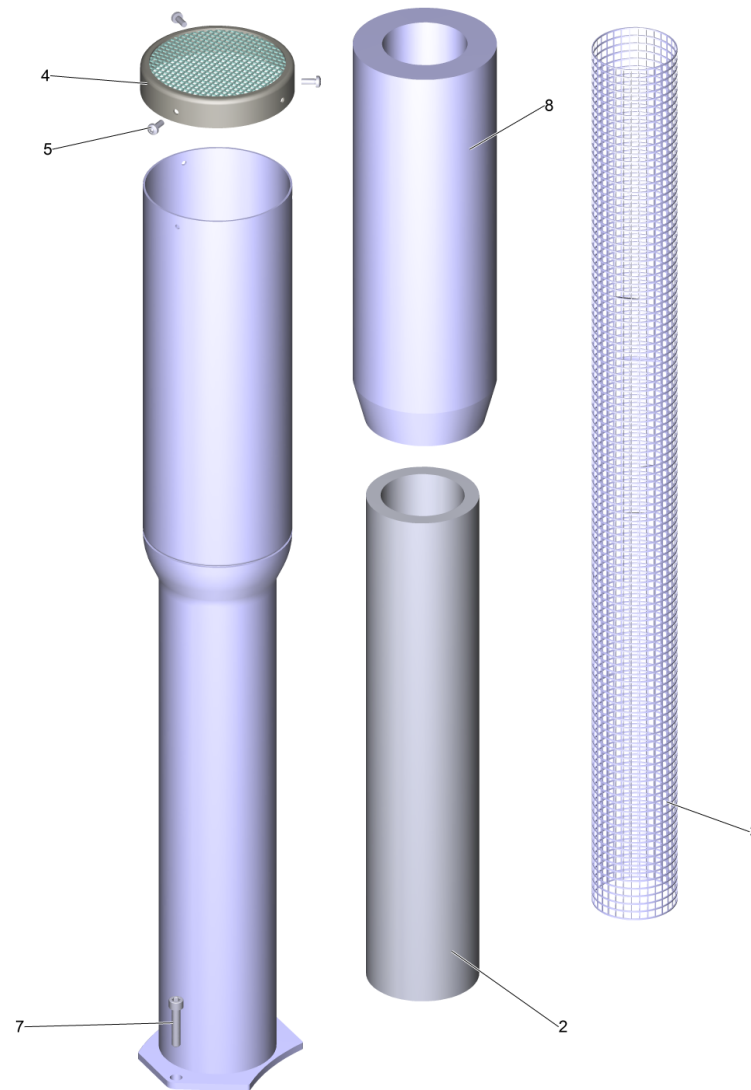


20 Saugturbine

POS	Artikelnr.	Beschreibung	Anzahl	Einheit
6	4.071-620.0	Geblaesemotor 4kW doppelt Falschluffvent.	1.000	ST
7	6.650-826.0	Kabel Geblaesemotor	1.000	ST
8	6.339-047.0	Gummipuffer	3.000	ST
10	6.650-822.0	Netzkabel Gummi *EU 8,3m	1.000	ST
11	6.907-615.0	Saugschlauch Filter Geblaesemotor	1.000	ST
12	6.902-225.0	Schlauchschelle Ø 60-80 mm	2.000	ST
13	5.069-519.3	Haube Geblaesemotor	1.000	ST
25	6.630-425.0	Drehschalter	1.000	ST
26	5.394-906.0	Halter Schalter	1.000	ST
27	5.744-025.0	Drehgriff	1.000	ST
28	5.033-965.0	Aufnahme Drehgriff	1.000	ST
29	5.841-098.0	Instrumententafel IVS 100/55 /75	1.000	ST
31	7.306-180.0	Schraube M5x10-A2-70 (In6Rd)	11.000	ST
32	5.640-743.0	Blech Halter	1.000	ST
33	6.648-401.0	Kabelverschraubung schwarz M25X1,5	2.000	ST
34	4.839-629.0	E-Kleinteile IVS 100/40 M	1.000	ST
35	7.306-089.0	Schraube M6x12 -8.8-R2R (In6Rd)	12.000	ST
36	7.306-186.0	Schraube M5x40 -A2-70 (In6Rd)	4.000	ST
38	5.363-799.0	Dichtung Drehgriff	1.000	ST
40	6.363-590.0	Dichtschnur D4	1.000	ST
43	6.646-437.0	Distanzbolzen	4.000	ST
48	6.641-006.0	Kabelverschraubung M12x1,5	2.000	ST
49	6.648-344.0	Kabelverschraubung grau M20X1,5	1.000	ST
52	6.648-445.0	Gegenmutter M12x1,5 CuZn	2.000	ST
53	6.648-416.0	Gegenmutter schwarz M20	1.000	ST
54	6.648-206.0	Gegenmutter schwarz M25	2.000	ST
113	4.462-018.0	Schalldaempfer kpl.	1.000	ST
115	5.365-042.0	Schaum	1.000	ST
116	7.312-285.0	Scheibe 10 -200HV-A2E ISO7093-1	2.000	ST
129	7.303-129.0	Schraube 4x16 -10.9-R2R (K-In6Rd)	4.000	ST
131	5.363-323.0	Dichtung Instrumententafel	1.000	ST
132	6.634-010.0	Taster	1.000	ST
133	6.651-674.0	Linsengehaeuse rot	1.000	ST

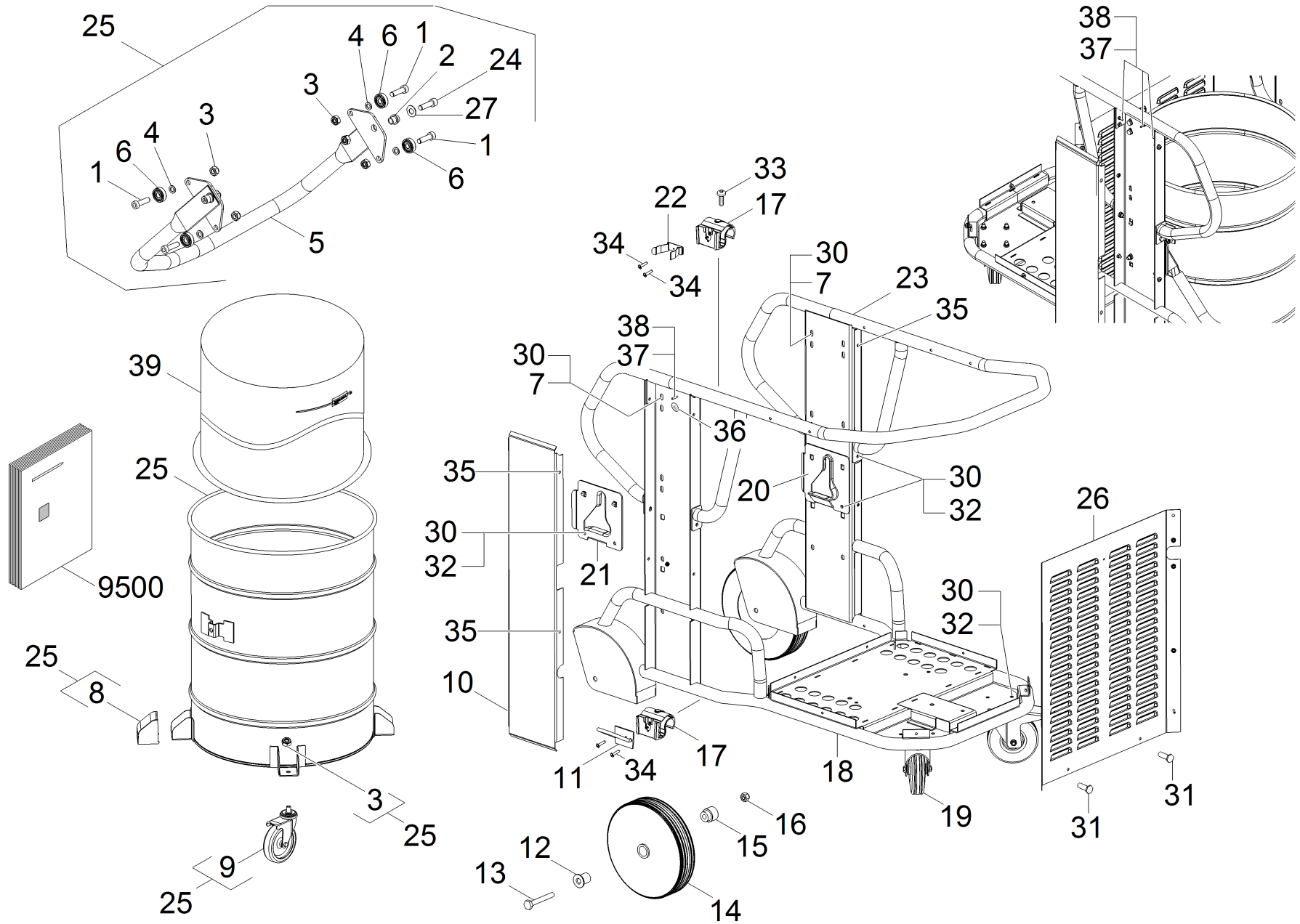
20 Saugturbine

POS	Artikelnr.	Beschreibung	Anzahl	Einheit
134	6.651-603.0	Signalleuchte	1.000	ST
135	6.651-671.0	Linsengehaeuse gruen	1.000	ST
136	6.310-183.0	Sechskantmutter M10x0.75	2.000	ST
138	6.651-038.0	Signalleuchte	1.000	ST
146	6.362-487.0	O-Ring 5,7 X 1,9-NBR 70	2.000	ST
148	7.303-117.0	Schraube 4x20 -A2-70 (In6Rd)	2.000	ST
163	4.396-001.0	Verkleidung Geblaesemotor	1.000	ST
164	4.396-000.0	Verkleidung Geblaesemotor	1.000	ST
170	5.385-513.0	Schild Logo geklebt XL Professional	1.000	ST
201	5.410-195.0	Halter Elektronik	1.000	ST
207	6.635-036.0	Empfaenger ELTAKO Type TF61L-230V	1.000	ST
208	6.633-479.0	Ueberstromrelais	1.000	ST
209	9.477-520.0	Schutzleiterklemme nur fuer Ersatz	3.000	ST
217	5.410-198.0	Halter	1.000	ST
218	6.632-281.0	Schuetz 230 V	1.000	ST
221	6.647-748.0	Isolierhuelse	1.000	ST
223	6.641-463.0	Kabelband	2.000	ST
227	6.315-098.0	Blindniet 4x8	2.000	ST
228	7.312-293.0	Scheibe 4-A2 ISO 7093-1	2.000	ST
228	7.312-293.0	Scheibe 4-A2 ISO 7093-1	8.000	ST
229	5.036-326.0	Stuetze Abdeckung Geblaesemotor	1.000	ST
230	5.363-307.0	Dichtung Geblaesemotor Solarys	1.000	ST
260	6.632-033.0	Ueberwachungsrelais	1.000	ST



113 Schalldaempfer kpl. (4.462-018.0)

POS	Artikelnr.	Beschreibung	Anzahl	Einheit
2	5.365-036.0	Schaum fuer Schalldaempfer	1.000	ST
3	5.195-565.0	Gitter fuer Schalldaempfer	1.000	ST
4	4.091-002.0	Deckel Schalldaempfer	1.000	ST
5	7.306-205.0	Schraube M4x8 -A2-70 (In6Rd)	3.000	ST
7	7.306-024.0	Zyl.Schr. M6x30 -8.8-A2E ISO4762	2.000	ST
8	5.365-040.0	Schaum Schalldaempfer	1.000	ST

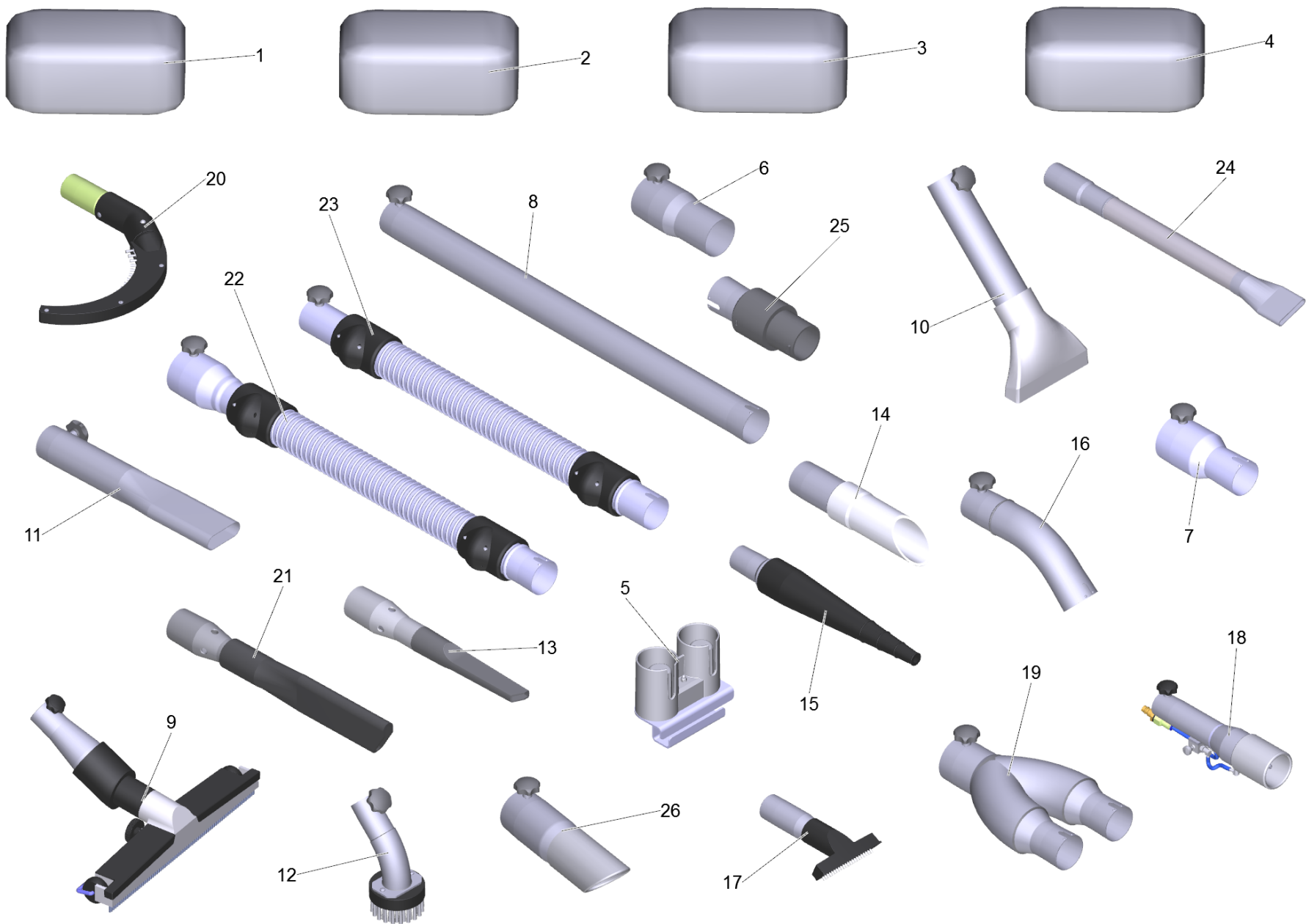


30 Behaelter

POS	Artikelnr.	Beschreibung	Anzahl	Einheit	Fußnotentext
1	7.306-389.0	Zyl.Schr. M10x30 8.8-ZNSHL DIN 7984	4.000	ST	
2	5.110-067.0	Bundbuchse	2.000	ST	
3	7.311-423.0	6kt-Mutter M10 -04-A2E DIN 985	6.000	ST	
4	5.114-008.0	Distanzring	4.000	ST	
5	4.034-038.0	Handgriff	1.000	ST	
6	7.401-060.0	Rillenkugellager 6200-2RS W-St. DIN 625-1	4.000	ST	
7	7.312-017.0	Scheibe 8-A2 ISO 7089	8.000	ST	
8	5.032-111.0	Abdeckung Lenkrolle	4.000	ST	
9	6.435-193.0	Lenkrolle 155mm	4.000	ST	
10	5.051-724.0	Abdeckblech Grundrahmen	2.000	ST	
11	4.034-047.0	Buegel	1.000	ST	
12	5.112-022.0	Lagerbuchse	2.000	ST	
13	9.496-823.0	VITE ESAGONO M12X85 ZN/B	2.000	ST	
14	6.435-312.0	Rad D250	2.000	ST	
15	5.112-027.0	Lagerbuchse innen	2.000	ST	
16	7.311-515.0	6kt-Mutter M12-8-A2E ISO 7040	2.000	ST	
17	5.037-515.0	Clip Halter	2.000	ST	
18	4.050-042.0	Grundrahmen	1.000	ST	
19	6.435-793.0	Lenkrolle 155mm	2.000	ST	
20	5.053-009.0	Konsole Fuehrung Behaelter	1.000	ST	
21	5.053-011.0	Konsole Fuehrung Behaelter	1.000	ST	
22	6.392-158.0	Klammer 50mm	1.000	ST	
23	4.050-043.0	Schubbuegel	1.000	ST	
24	7.306-074.0	Zyl.Schr. M10x35-8.8-A3E ISO4762	2.000	ST	
25	4.071-250.3	Behaelter kpl.	1.000	ST	
26	5.396-407.0	Verkleidung Rueckwand	1.000	ST	
27	5.115-036.0	Gummischeibe	2.000	ST	
30	7.304-516.0	6kt-Schraube M8x20-A4-70 ISO 4017	24.000	ST	
31	7.306-089.0	Schraube M6x12 -8.8-R2R (In6Rd)	20.000	ST	
32	7.311-432.0	6kt-Mutter M 8-1.4305 DIN 985	19.000	ST	
33	7.306-022.0	Zyl.Schr. M 6x20-8.8-A2E ISO4762	2.000	ST	
34	7.303-084.0	Schraube 4x25 -10.9-R2R (K-In6Rd)	4.000	ST	
35	7.306-193.0	Schraube M6x16 -A2-70 (In6Rd)	8.000	ST	

30 Behälter

POS	Artikelnr.	Beschreibung	Anzahl	Einheit	Fußnotentext
36	6.643-145.0	Etikett Erdung	7.000	ST	
37	7.311-001.0	6kt-Mutter M4 -6-A2E ISO 4032	9.000	ST	
38	7.312-230.0	Faecherscheibe A4,3-FSt-A3E DIN6798	18.000	ST	
39	6.907-336.0	Entsorgungssack verpackt 100l, 5x	1.000	ZST	
9500	6.907-646.0	Set Beutel Industriesauger 5 St.	1.000	ST	SONDERZUBEHOER



40 Zubehoeruebersicht Industriesauger (2.869-105.0)

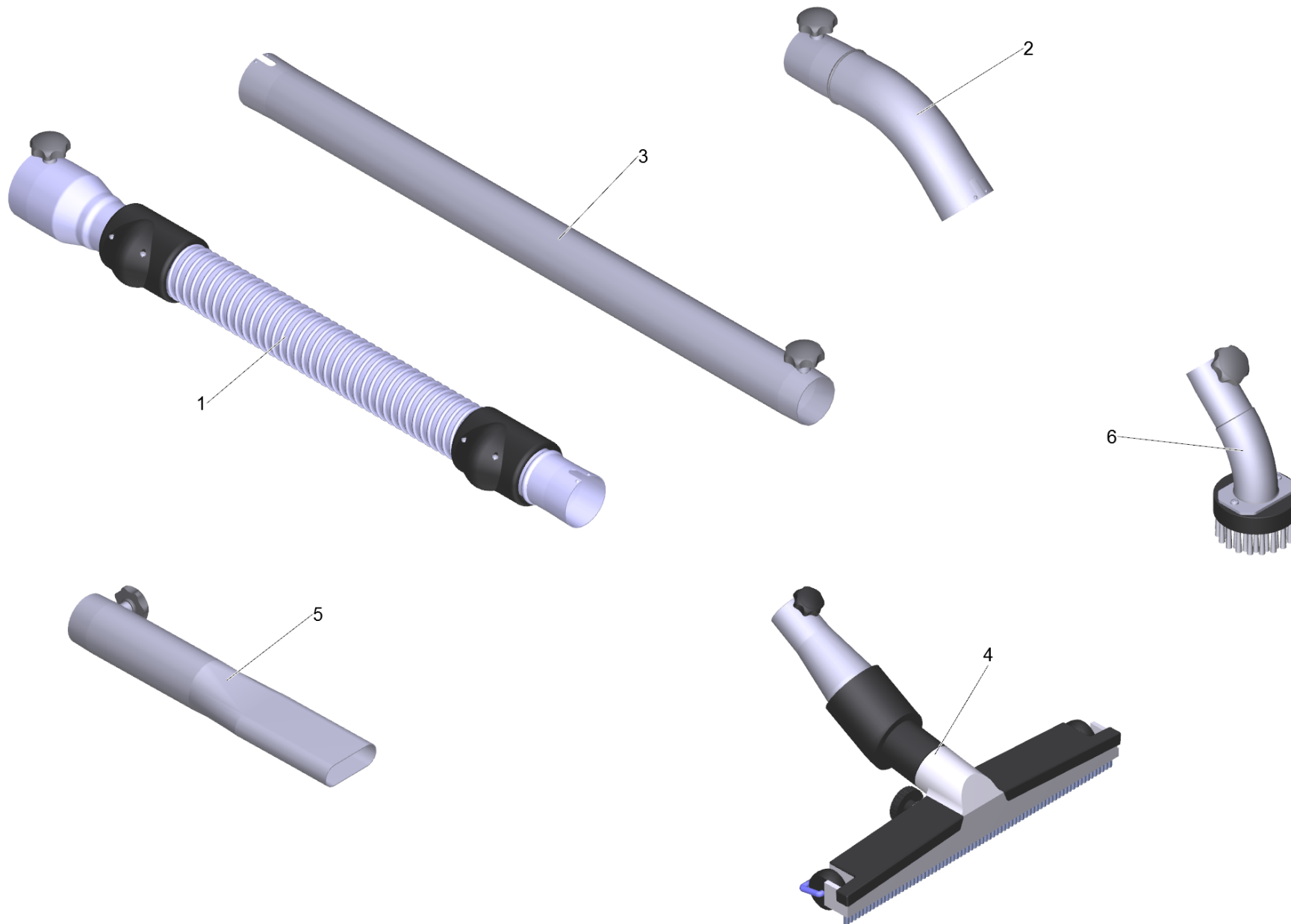
POS	Artikelnr.	Beschreibung	Anzahl	Einheit
1	2.869-106.0	Saugset trocken Feinstaub DN42	1.000	ST
2	2.869-107.0	Saugset Fluessigkeiten mit Feststoffen	1.000	ST
3	2.869-108.0	Saugset Feststoffe wenig Fluessigkeit	1.000	ST
4	2.869-109.0	Saugset trocken Grobpartikel DN52	1.000	ST
5	4.645-412.0	Zubehoerhalter kpl.	1.000	ST
6	6.902-001.0	Sauger Anschluss DN72 auf DN61	1.000	ST
7	6.902-180.0	Reduzierstueck DN72 auf DN52	1.000	ST
7	6.902-179.0	Reduzierstueck DN52 auf DN42	1.000	ST
8	6.902-182.0	Saugrohr beschichtet 750mm, el. DN42	1.000	ST
8	6.902-181.0	Saugrohr beschichtet 850mm, el. DN52	1.000	ST
9	6.902-184.0	Allzweckduese 370mm DN52	1.000	ST
9	6.902-186.0	Allzweckduese 500mm DN52	1.000	ST
9	6.902-213.0	Allzweckduese 370mm el. leit., DN42	1.000	ST
9	6.902-185.0	Allzweckduese 370mm DN42	1.000	ST
10	6.902-188.0	Flaechenduese Aluminium 150mm DN42	1.000	ST
10	6.902-187.0	Flaechenduese Aluminium 150mm DN52	1.000	ST
11	6.902-191.0	Fugenduese verzinkt 28mm DN72	1.000	ST
11	6.902-189.0	Fugenduese verzinkt 17mm DN52	1.000	ST
12	6.902-192.0	Saugpinsel rund 45° DN52	1.000	ST
12	6.902-193.0	Saugpinsel rund 45° DN42	1.000	ST
13	6.902-195.0	Fugenduese lang DN40, EX	1.000	ST
13	6.902-194.0	Fugenduese Kunststoff lang DN52	1.000	ST
14	6.902-197.0	Düse elastisch Kunststoff DN42	1.000	ST
14	6.902-196.0	Düse elastisch Kunststoff DN52	1.000	ST
15	6.902-200.0	Saugduese Gummi rund DN42	1.000	ST
15	6.902-199.0	Saugduese Gummi rund DN52	1.000	ST
16	6.902-203.0	Kruemmer beschichtet el. DN72	1.000	ST
16	6.902-201.0	Kruemmer beschichtet el. DN52	1.000	ST
16	6.902-202.0	Kruemmer beschichtet el. DN42	1.000	ST
17	6.902-204.0	Flaechenbuerste 130mm DN42, Ex-Schutz	1.000	ST
18	6.902-205.0	Saug- und Blasduese gerade DN42	1.000	ST
19	6.902-206.0	Y-Stueck DN72 auf 2x DN52	1.000	ST
20	6.902-207.0	Rohrabsaugduese bis 200mm DN42	1.000	ST

40 Zubehoeruebersicht Industriesauger (2.869-105.0)

POS	Artikelnr.	Beschreibung	Anzahl	Einheit
21	6.902-211.0	Fugenduese DN52	1.000	ST
21	6.902-210.0	Fugenduese DN42	1.000	ST
22	6.907-304.0	Saugschlauch ME-PU el. DN42 3m	1.000	ST
22	6.907-303.0	Saugschlauch PU el. DN72 5m	1.000	ST
22	6.907-302.0	Saugschlauch PU el. DN72 3m	1.000	ST
22	6.907-305.0	Saugschlauch ME-PU el. DN42 5m	1.000	ST
22	6.907-306.0	Saugschlauch ME-PU el. DN52 3m	1.000	ST
22	6.907-309.0	Saugschlauch ME-PU el. DN72 5m	1.000	ST
22	6.907-292.0	Saugschlauch PVC el. DN42 3m	1.000	ST
22	6.907-307.0	Saugschlauch ME-PU el. DN52 5m	1.000	ST
22	6.907-301.0	Saugschlauch PU el. DN52 5m	1.000	ST
22	6.907-308.0	Saugschlauch ME-PU el. DN72 3m	1.000	ST
22	6.907-295.0	Saugschlauch PVC el. DN52 5m	1.000	ST
22	6.907-293.0	Saugschlauch PVC el. DN42 5m	1.000	ST
22	6.907-300.0	Saugschlauch PU el. DN52 3m	1.000	ST
22	6.907-296.0	Saugschlauch PVC el. DN72 3m	1.000	ST
22	6.907-294.0	Saugschlauch PVC el. DN52 3m	1.000	ST
22	6.907-297.0	Saugschlauch PVC el. DN72 5m	1.000	ST
22	6.907-299.0	Saugschlauch PU el. DN42 5m	1.000	ST
22	6.907-298.0	Saugschlauch PU el. DN42 3m	1.000	ST
23	6.907-317.0	Verlaengerungsschlauch PU el. DN52 5m	1.000	ST
23	6.907-318.0	Verlaengerungsschlauch ME-PU el. DN42 3m	1.000	ST
23	6.907-320.0	Verlaengerungsschlauch ME-PU el. DN52 3m	1.000	ST
23	6.907-316.0	Verlaengerungsschlauch PU el. DN52 3m	1.000	ST
23	6.907-321.0	Verlaengerungsschlauch ME-PU el. DN52 5m	1.000	ST
23	6.907-319.0	Verlaengerungsschlauch ME-PU el. DN42 5m	1.000	ST
23	6.907-313.0	Verlaengerungsschlauch PVC el. DN52 5m	1.000	ST
23	6.907-310.0	Verlaengerungsschlauch PVC el. DN42 3m	1.000	ST
23	6.907-315.0	Verlaengerungsschlauch PU el. DN42 5m	1.000	ST
23	6.907-311.0	Verlaengerungsschlauch PVC el. DN42 5m	1.000	ST
23	6.907-314.0	Verlaengerungsschlauch PU el. DN42 3m	1.000	ST
23	6.907-312.0	Verlaengerungsschlauch PVC el. DN52 3m	1.000	ST
24	6.902-190.0	Fugenduese flexibel DN42, 10mm	1.000	ST

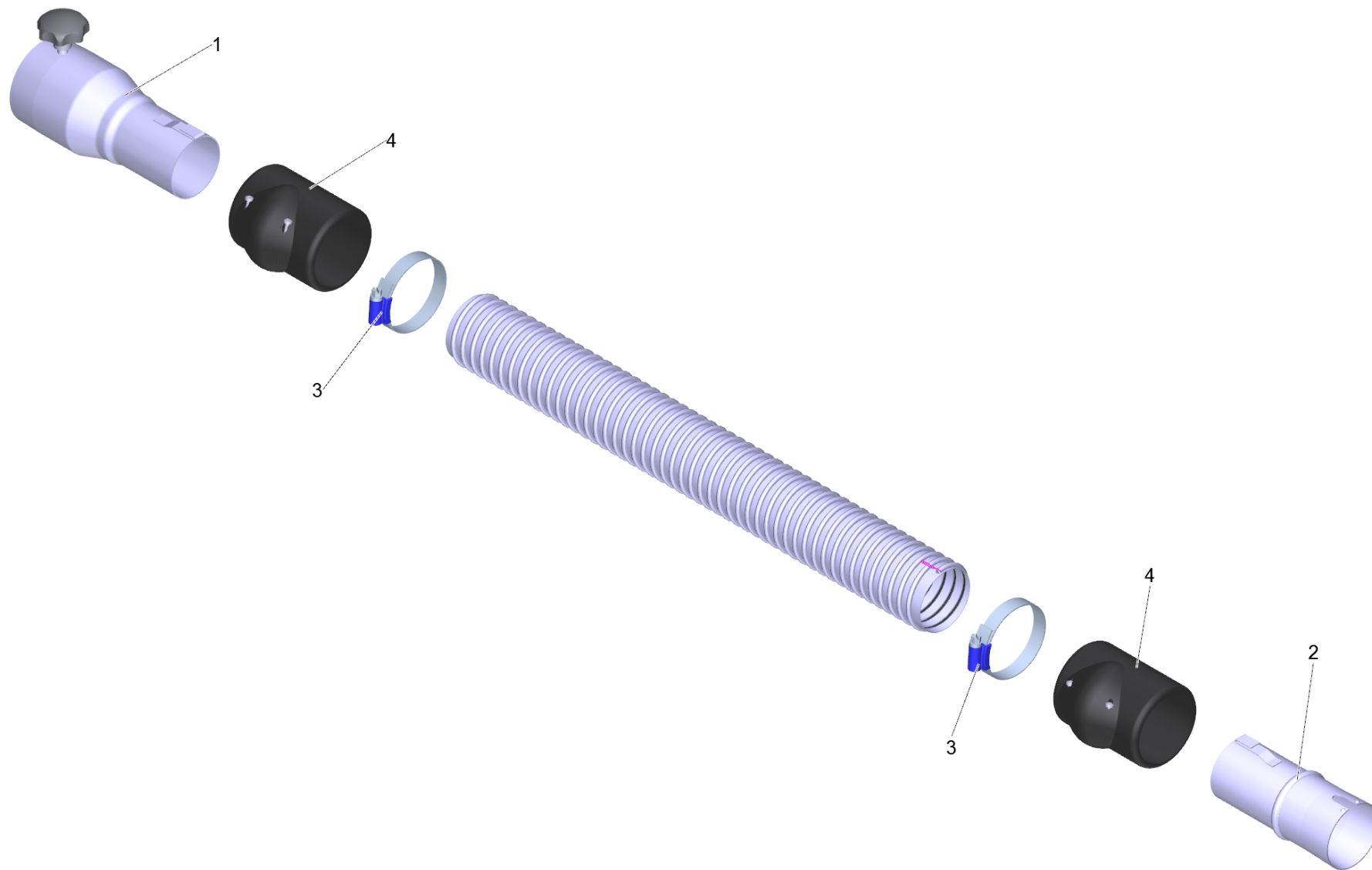
40 Zubehoeruebersicht Industriesauger (2.869-105.0)

POS	Artikelnr.	Beschreibung	Anzahl	Einheit
25	6.902-002.0	Sauger Anschluss DN61 auf DN52	1.000	ST
26	6.902-198.0	Düse elastisch Kunststoff DN72	1.000	ST



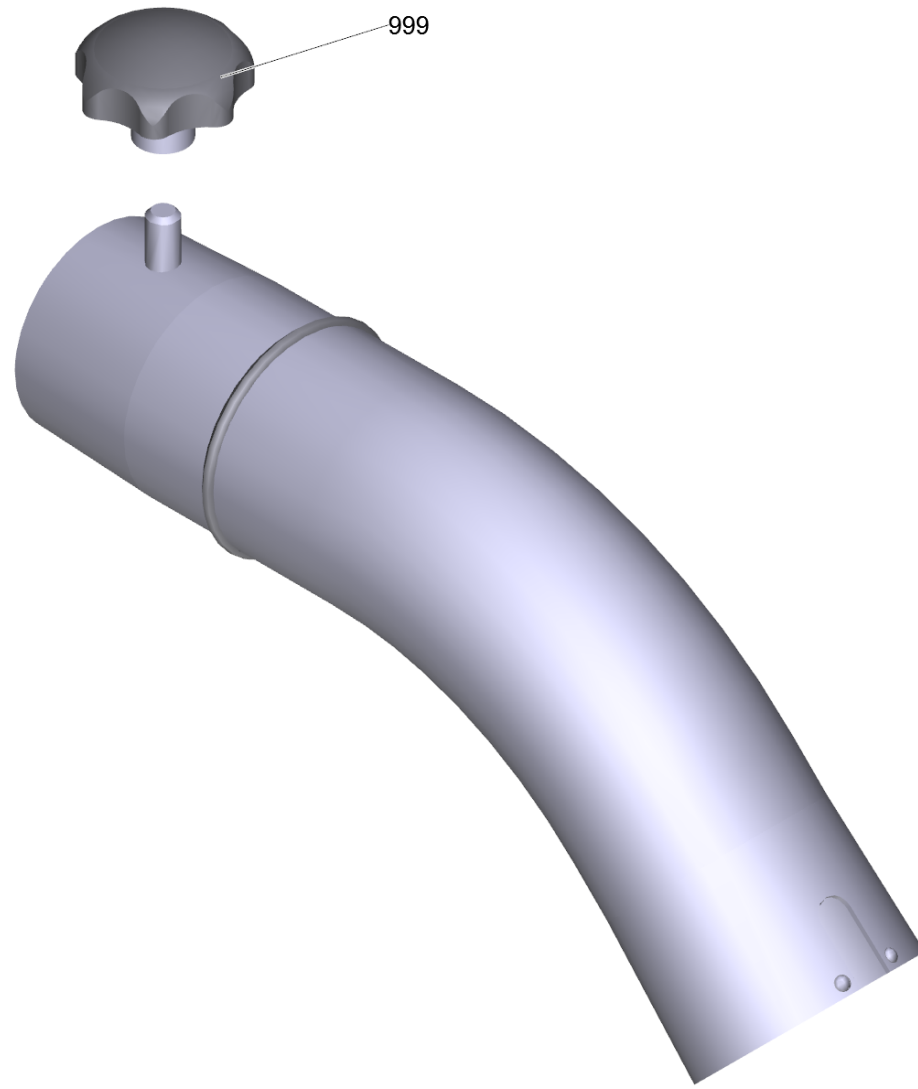
1 Saugset trocken Feinstaub DN42 (2.869-106.0)

POS	Artikelnr.	Beschreibung	Anzahl	Einheit
1	6.907-292.0	Saugschlauch PVC el. DN42 3m	1.000	ST
2	6.902-202.0	Kruemmer beschichtet el. DN42	1.000	ST
3	6.902-182.0	Saugrohr beschichtet 750mm, el. DN42	1.000	ST
4	6.902-185.0	Allzweckduese 370mm DN42	1.000	ST
5	6.902-195.0	Fugenduese lang DN40, EX	1.000	ST
6	6.902-193.0	Saugpinsel rund 45° DN42	1.000	ST



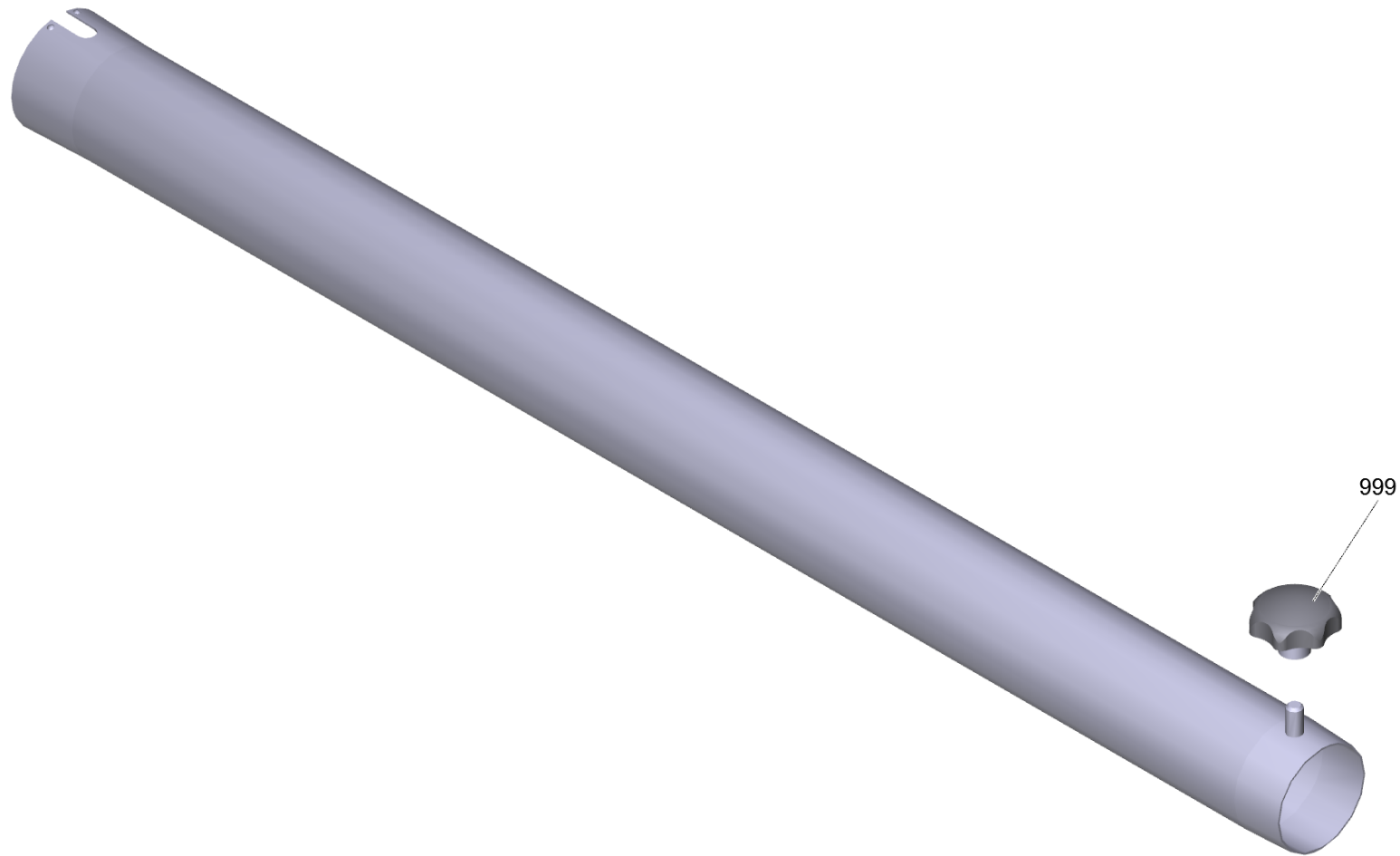
1 Saugschlauch PVC el. DN42 3m (6.907-292.0)

POS	Artikelnr.	Beschreibung	Anzahl	Einheit
1	6.902-178.0	Sauger Anschluss DN72 auf DN42	1.000	ST
2	6.902-172.0	Zubehoer Anschluss drehbar DN42	1.000	ST
3	6.902-167.0	Schlauchschelle 40-60 mm	2.000	ST
4	6.902-171.0	Schlauch Manschette DN42	2.000	ST
999	7.303-363.0	Bl.Schr. ST3,5X16,0-A2-20H-C-H ISO 7049	1.000	ST
999	6.303-554.0	Sterngriff M8	1.000	ST



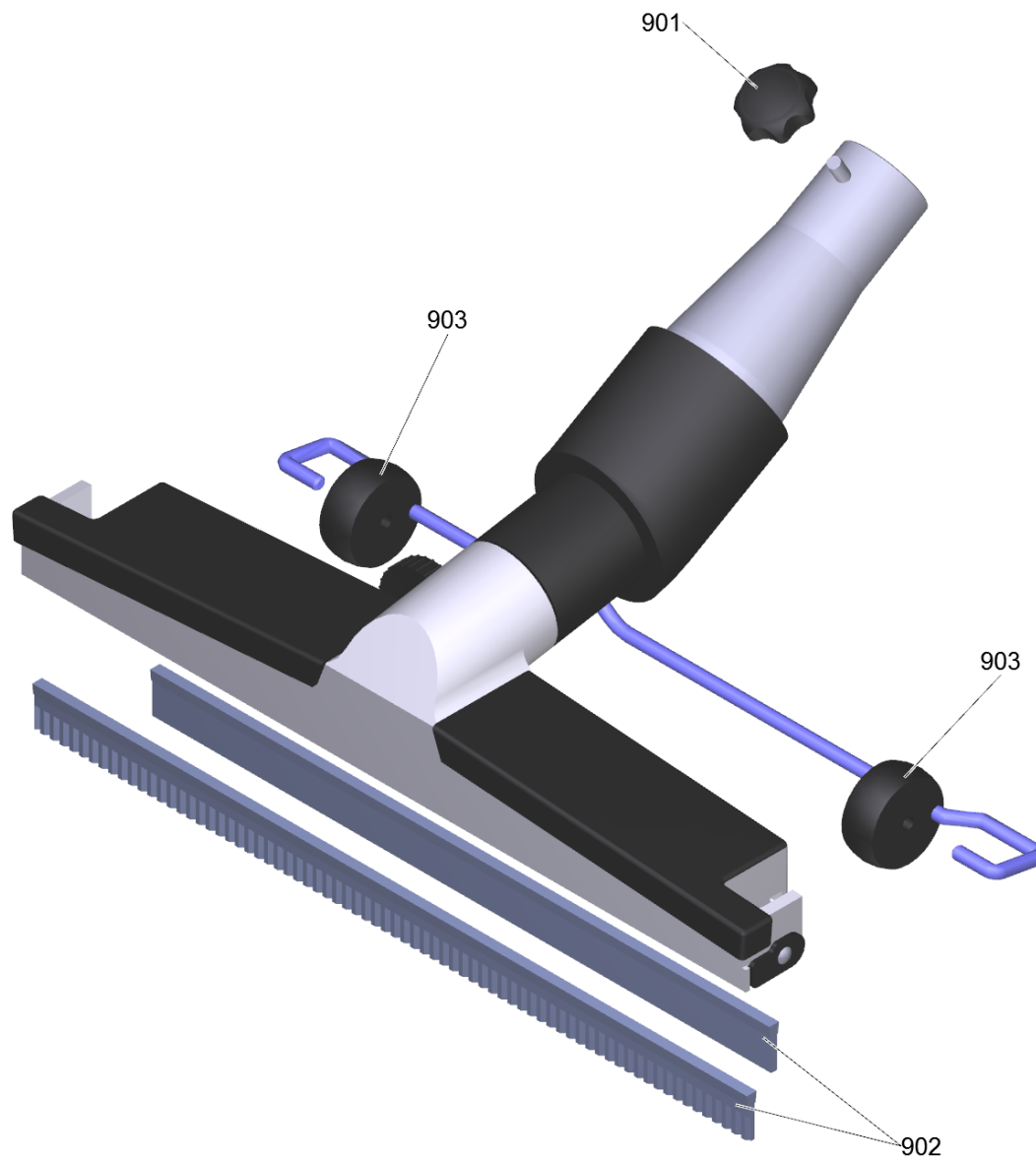
2 Kruegger beschichtet el. DN42 (6.902-202.0)

POS	Artikelnr.	Beschreibung	Anzahl	Einheit
999	6.303-555.0	Sterngriff M6	1.000	ST



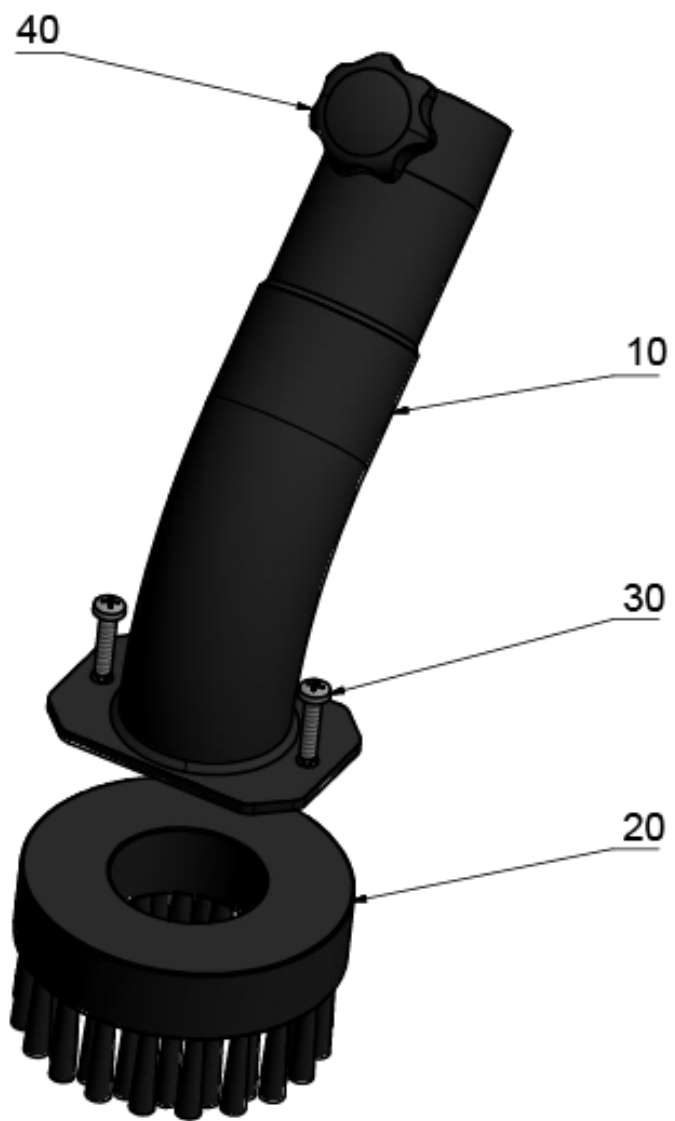
3 Saugrohr beschichtet 750mm, el. DN42 (6.902-182.0)

POS	Artikelnr.	Beschreibung	Anzahl	Einheit
999	6.303-555.0	Sterngriff M6	1.000	ST



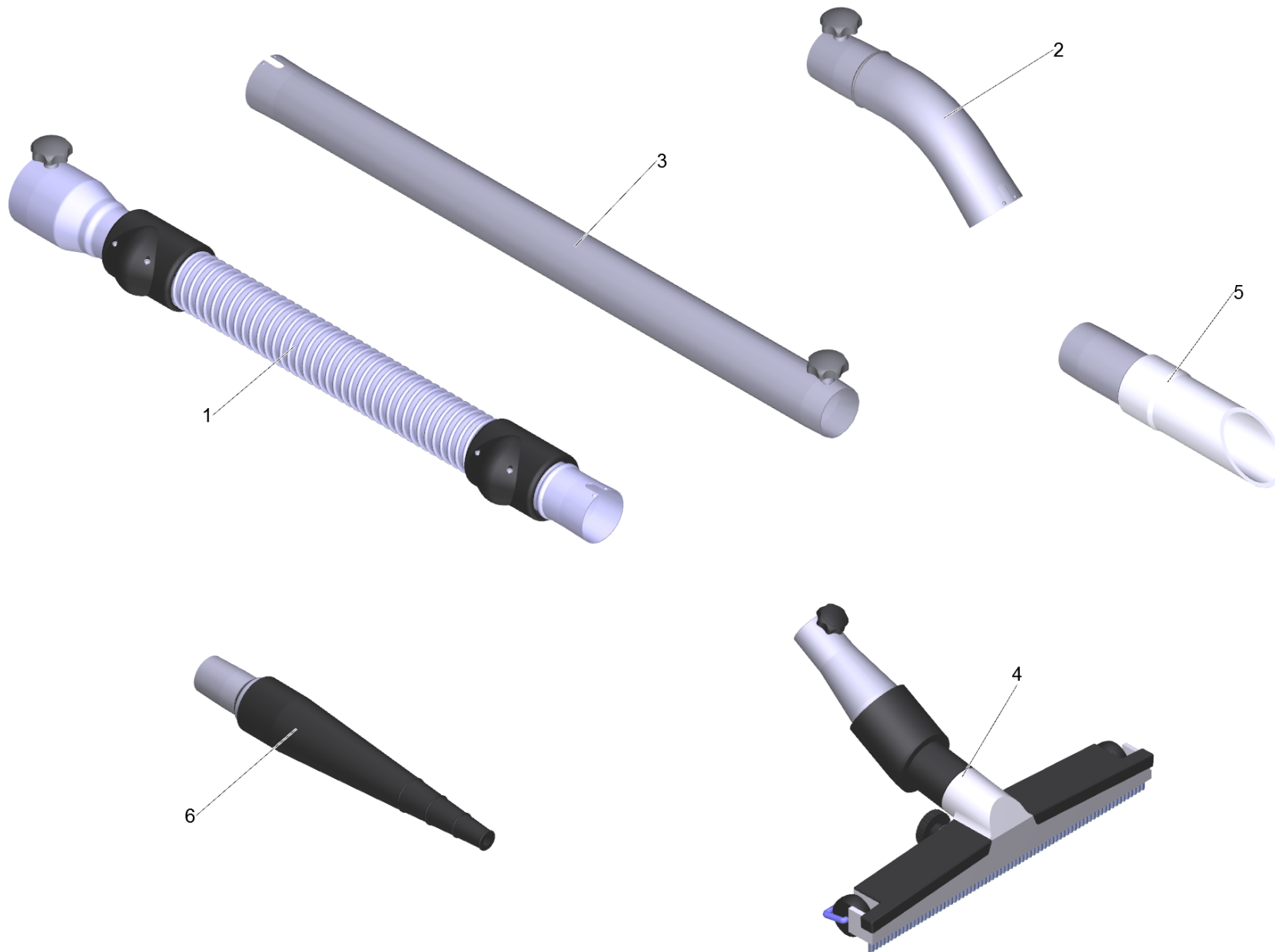
4 Allzweckduese 370mm DN42 (6.902-185.0)

POS	Artikelnr.	Beschreibung	Anzahl	Einheit
901	6.303-555.0	Sterngriff M6	1.000	ST
902	6.902-215.0	Buerstenleistenset 370mm	1.000	ST
903	9.980-747.0	Rolle fuer Bodenduese 370mm/500mm	2.000	ST



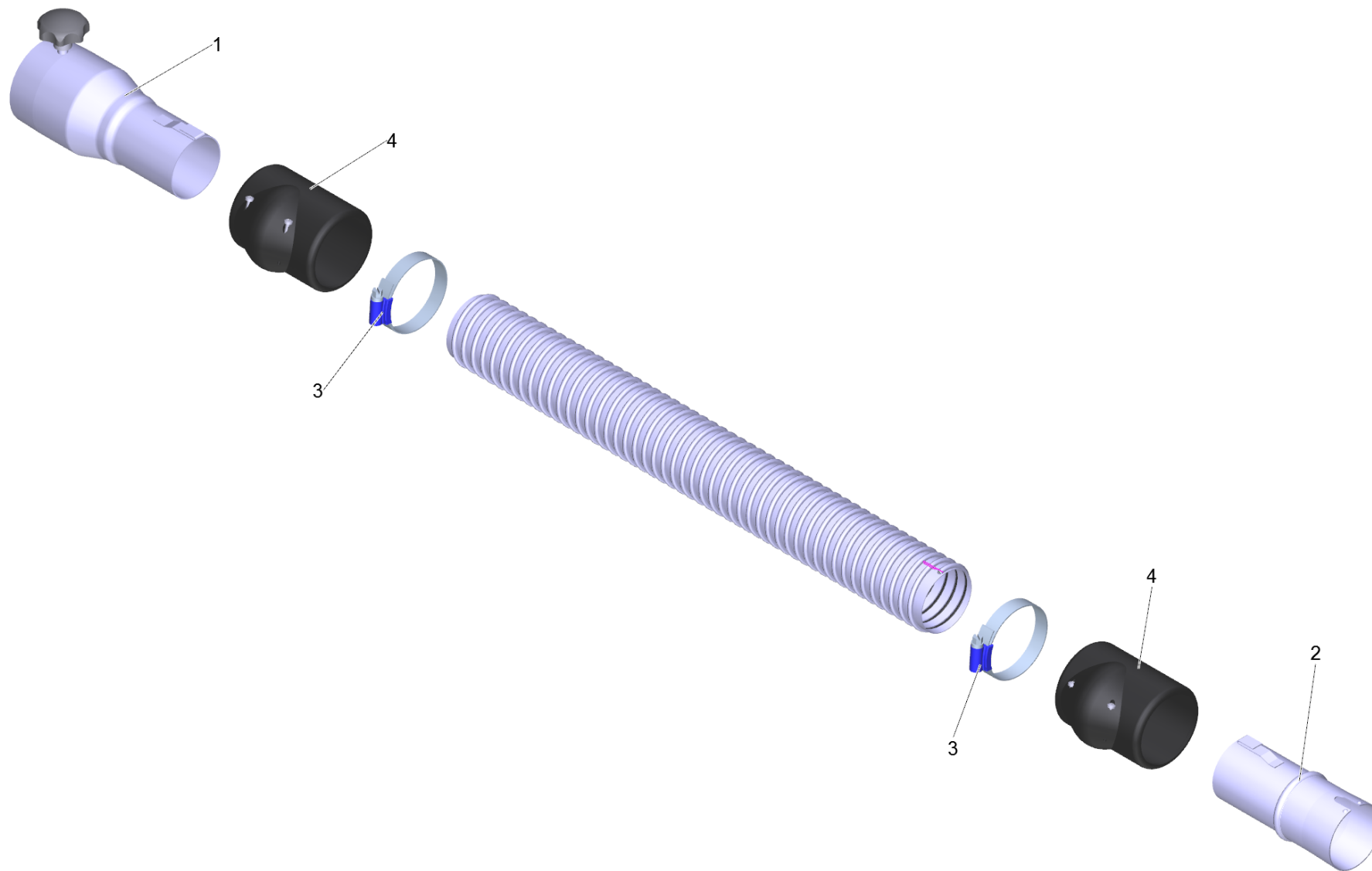
6 Saugpinsel rund 45° DN42 (6.902-193.0)

POS	Artikelnr.	Beschreibung	Anzahl	Einheit
10	9.976-380.0	Anschlussstueck mit Aussenkonus D40	1.000	ST
20	9.980-753.0	Tellerbuerste fuer Saugpinsel ø82mm	1.000	ST
30	9.974-177.0	Blechschrabe 4,2x 22mm-vz DIN 7981	2.000	ST
40	6.303-555.0	Sterngriff M6	1.000	ST



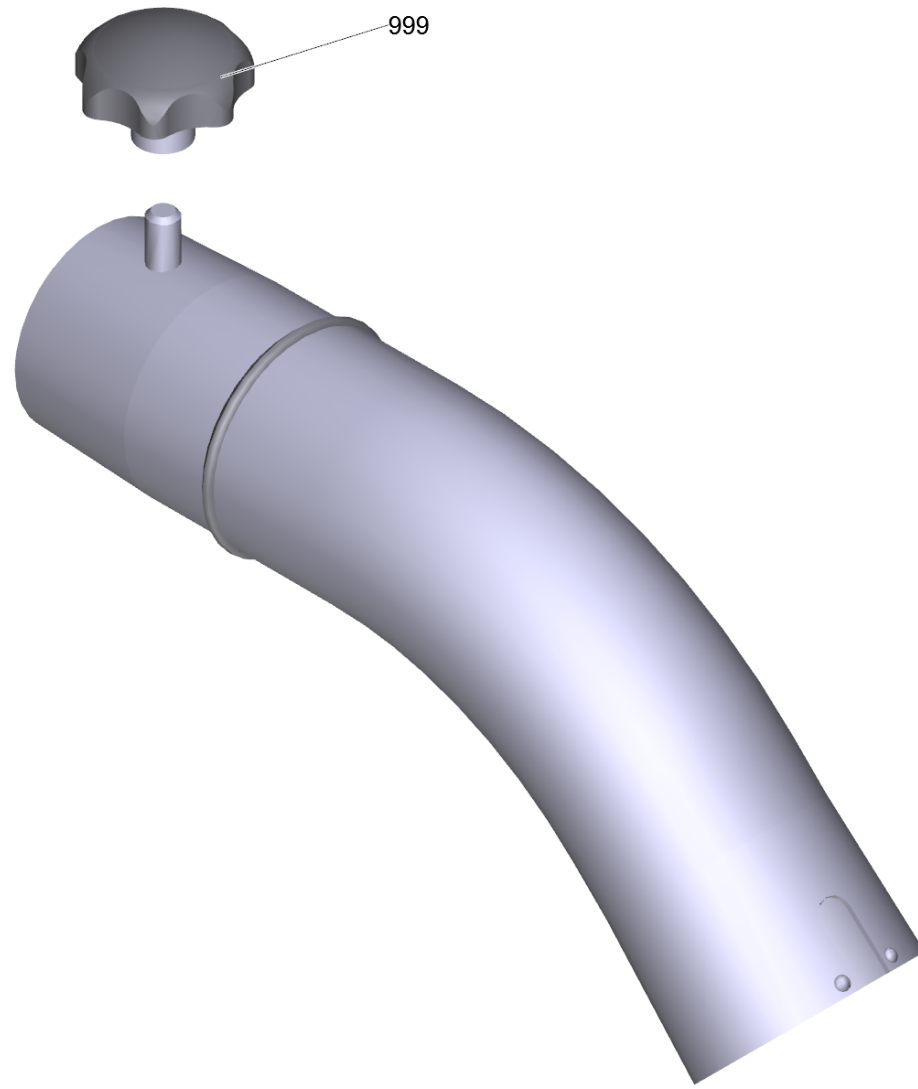
2 Saugset Flüssigkeiten mit Feststoffen (2.869-107.0)

POS	Artikelnr.	Beschreibung	Anzahl	Einheit
1	6.907-304.0	Saugschlauch ME-PU el. DN42 3m	1.000	ST
2	6.902-202.0	Krümmer beschichtet el. DN42	1.000	ST
3	6.902-182.0	Saugrohr beschichtet 750mm, el. DN42	1.000	ST
4	6.902-185.0	Allzweckdüse 370mm DN42	1.000	ST
5	6.902-197.0	Düse elastisch Kunststoff DN42	1.000	ST
6	6.902-200.0	Saugdüse Gummi rund DN42	1.000	ST



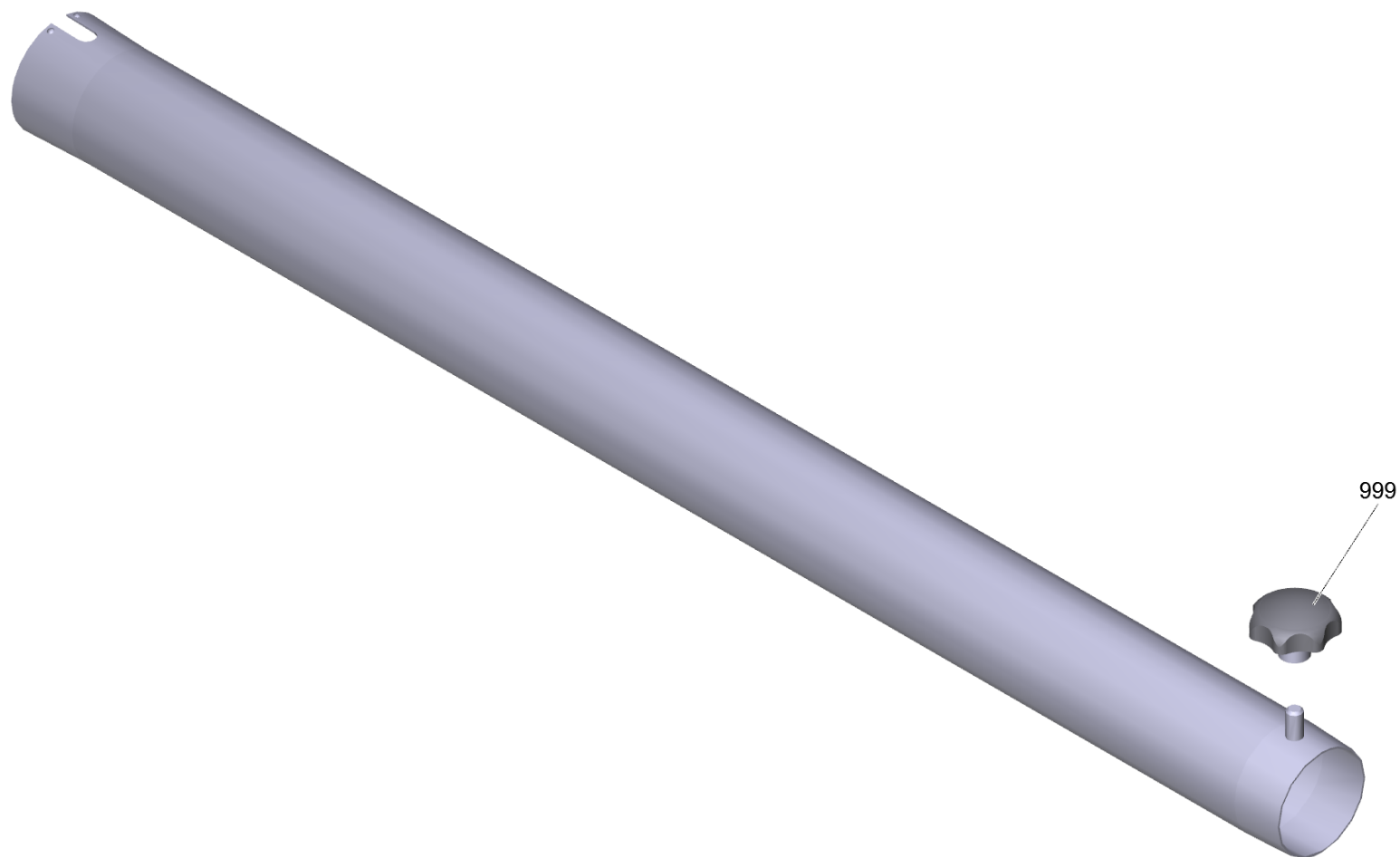
1 Saugschlauch ME-PU el. DN42 3m (6.907-304.0)

POS	Artikelnr.	Beschreibung	Anzahl	Einheit
1	6.902-178.0	Sauger Anschluss DN72 auf DN42	1.000	ST
2	6.902-172.0	Zubehoer Anschluss drehbar DN42	1.000	ST
3	6.902-167.0	Schlauchschelle 40-60 mm	2.000	ST
4	6.902-171.0	Schlauch Manschette DN42	2.000	ST
999	7.303-363.0	Bl.Schr. ST3,5X16,0-A2-20H-C-H ISO 7049	1.000	ST
999	6.303-554.0	Sterngriff M8	1.000	ST



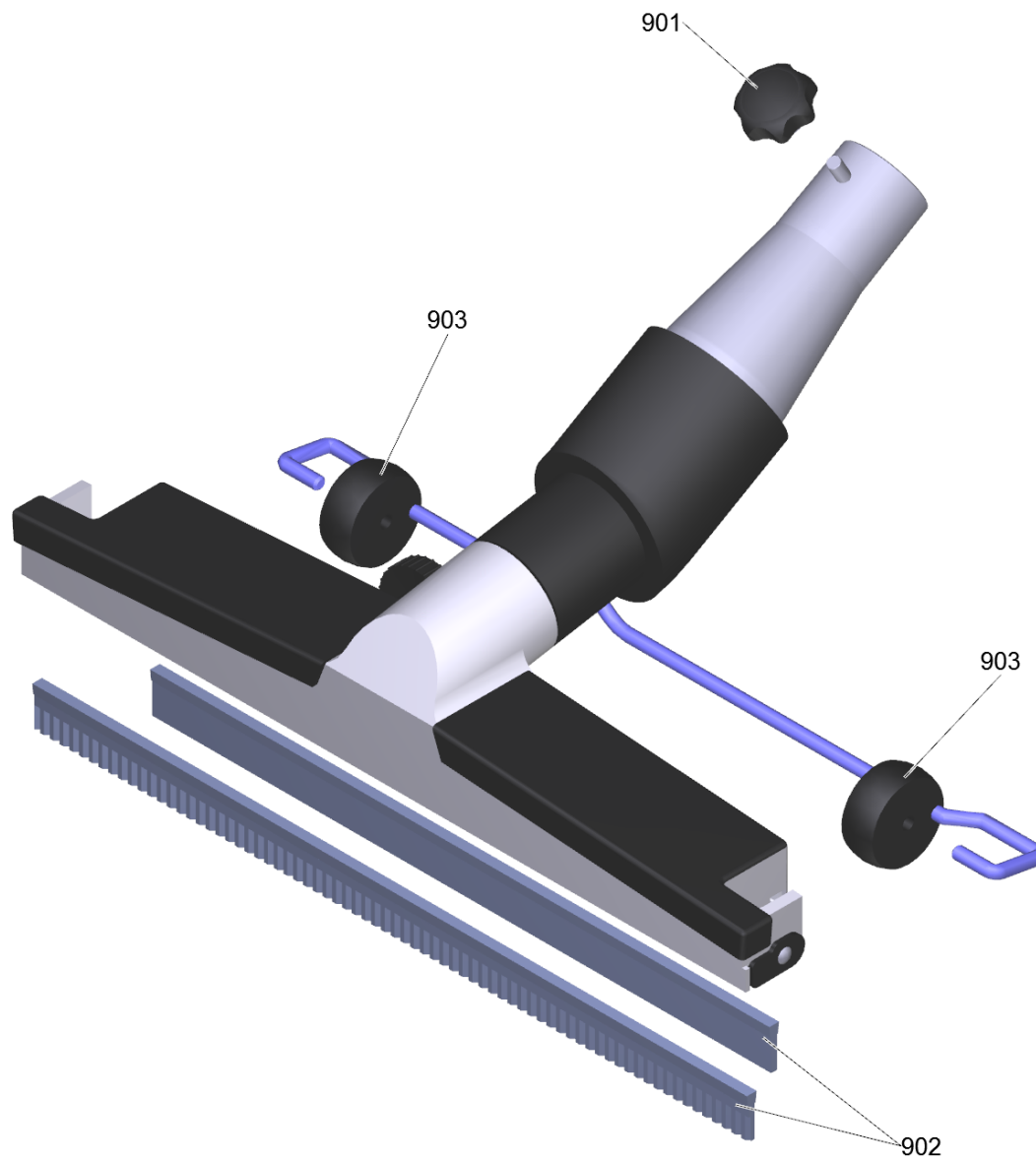
2 Kruegger beschichtet el. DN42 (6.902-202.0)

POS	Artikelnr.	Beschreibung	Anzahl	Einheit
999	6.303-555.0	Sterngriff M6	1.000	ST



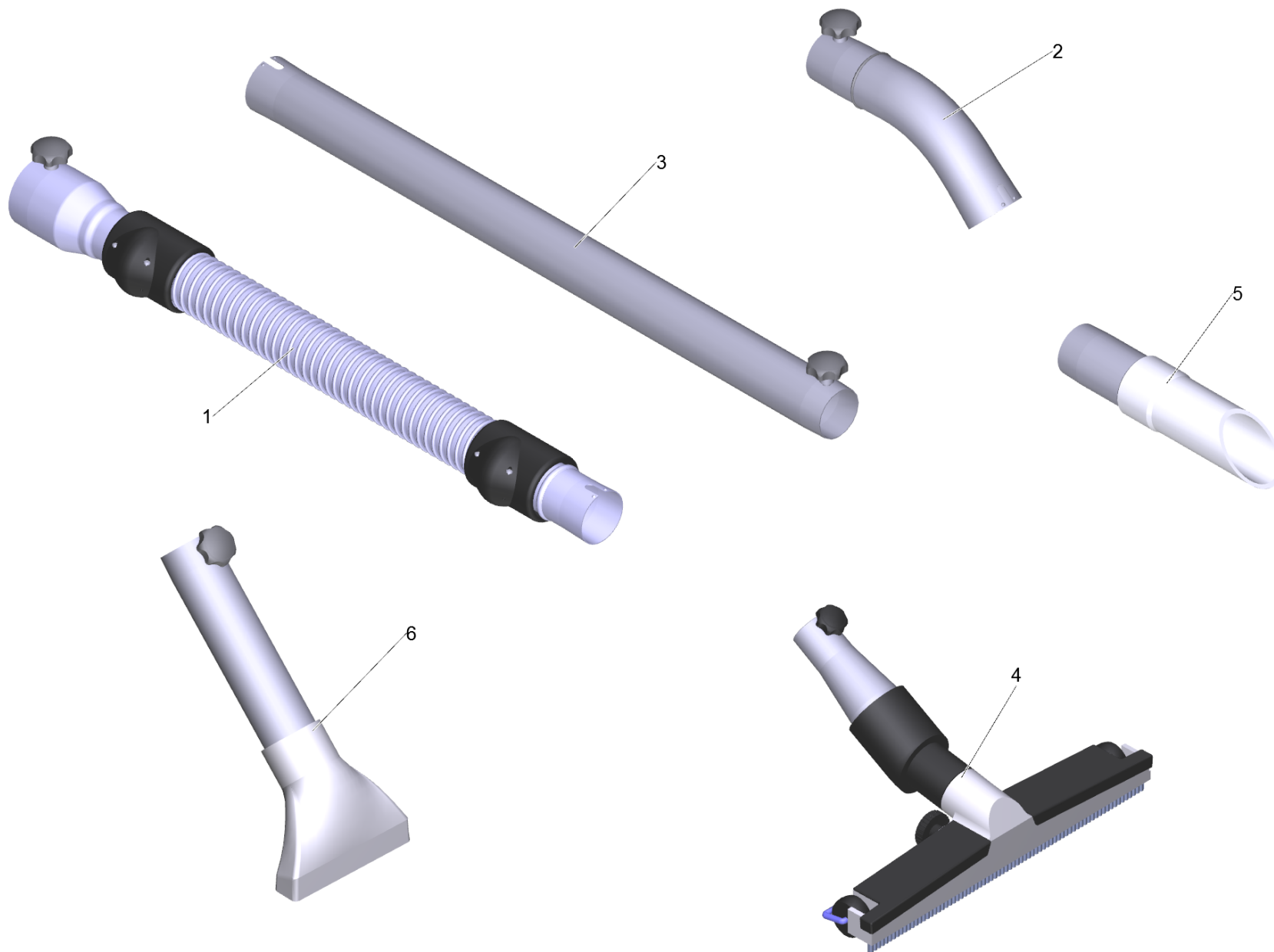
3 Saugrohr beschichtet 750mm, el. DN42 (6.902-182.0)

POS	Artikelnr.	Beschreibung	Anzahl	Einheit
999	6.303-555.0	Sterngriff M6	1.000	ST



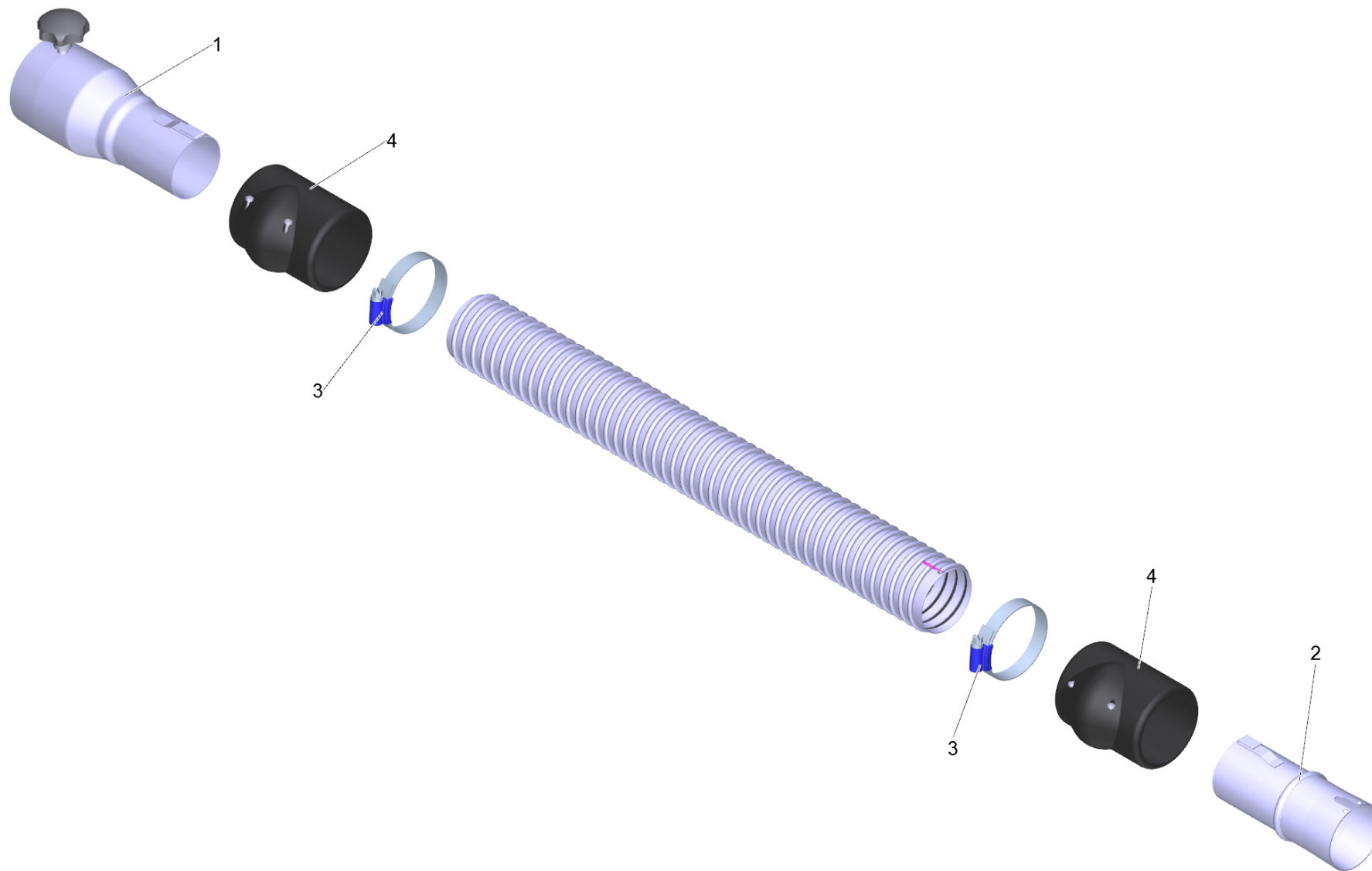
4 Allzweckduese 370mm DN42 (6.902-185.0)

POS	Artikelnr.	Beschreibung	Anzahl	Einheit
901	6.303-555.0	Sterngriff M6	1.000	ST
902	6.902-215.0	Buerstenleistenset 370mm	1.000	ST
903	9.980-747.0	Rolle fuer Bodenduese 370mm/500mm	2.000	ST



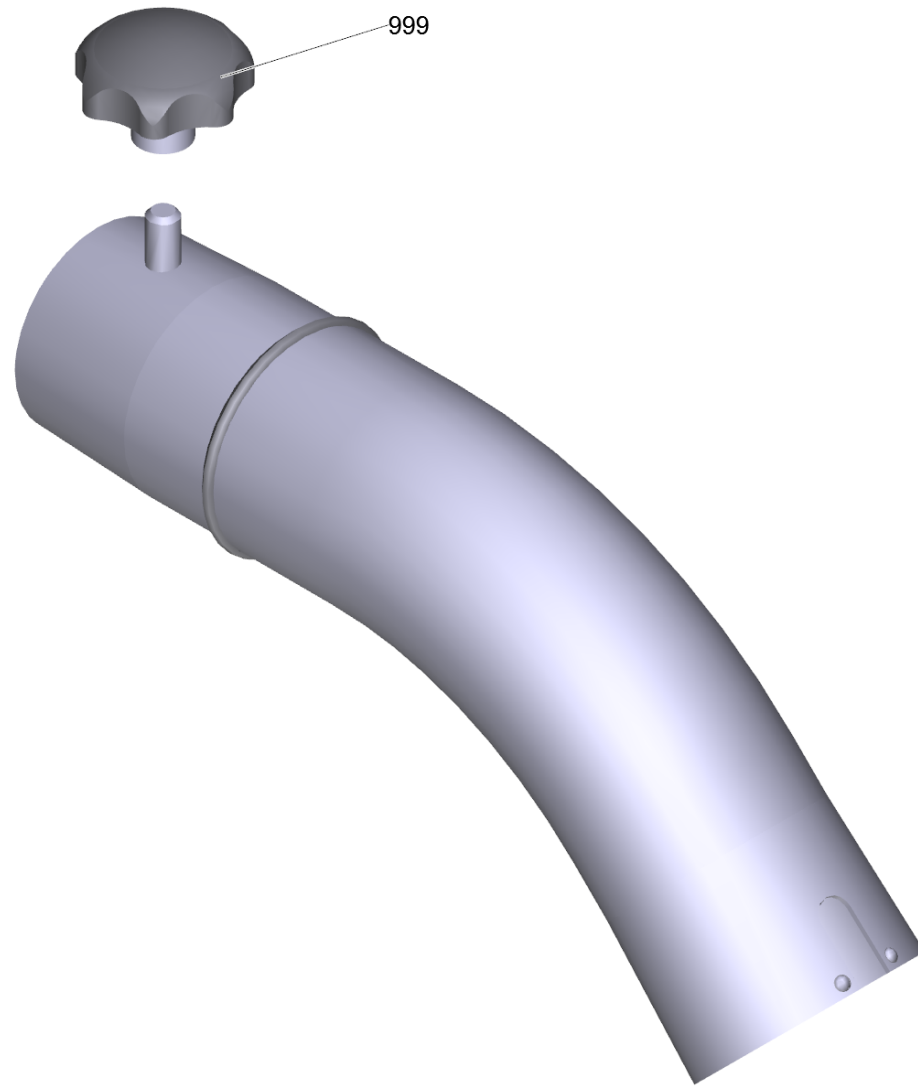
3 Saugset Feststoffe wenig Fluessigkeit (2.869-108.0)

POS	Artikelnr.	Beschreibung	Anzahl	Einheit
1	6.907-306.0	Saugschlauch ME-PU el. DN52 3m	1.000	ST
2	6.902-201.0	Kruemmer beschichtet el. DN52	1.000	ST
3	6.902-181.0	Saugrohr beschichtet 850mm, el. DN52	1.000	ST
4	6.902-184.0	Allzweckduese 370mm DN52	1.000	ST
5	6.902-196.0	Düse elastisch Kunststoff DN52	1.000	ST
6	6.902-187.0	Flaechenduese Aluminium 150mm DN52	1.000	ST



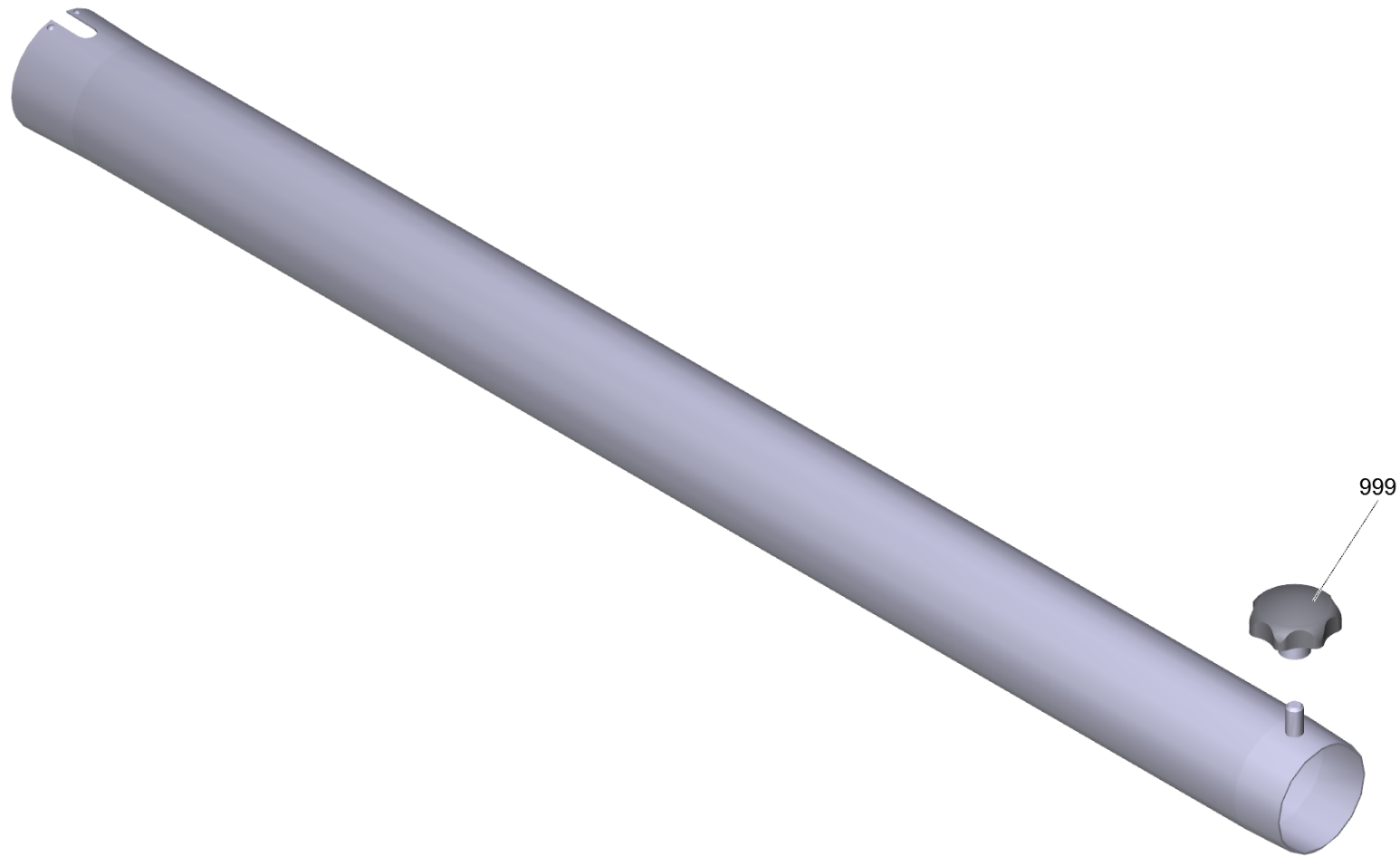
1 Saugschlauch ME-PU el. DN52 3m (6.907-306.0)

POS	Artikelnr.	Beschreibung	Anzahl	Einheit
1	6.902-177.0	Sauger Anschluss DN72 auf DN52	1.000	ST
2	6.902-169.0	Zubehoer Anschluss drehbar DN52	1.000	ST
3	6.902-167.0	Schlauchschelle 40-60 mm	2.000	ST
4	6.902-166.0	Schlauch Manschette DN52	2.000	ST
999	7.303-363.0	Bl.Schr. ST3,5X16,0-A2-20H-C-H ISO 7049	1.000	ST
999	6.303-554.0	Sterngriff M8	1.000	ST



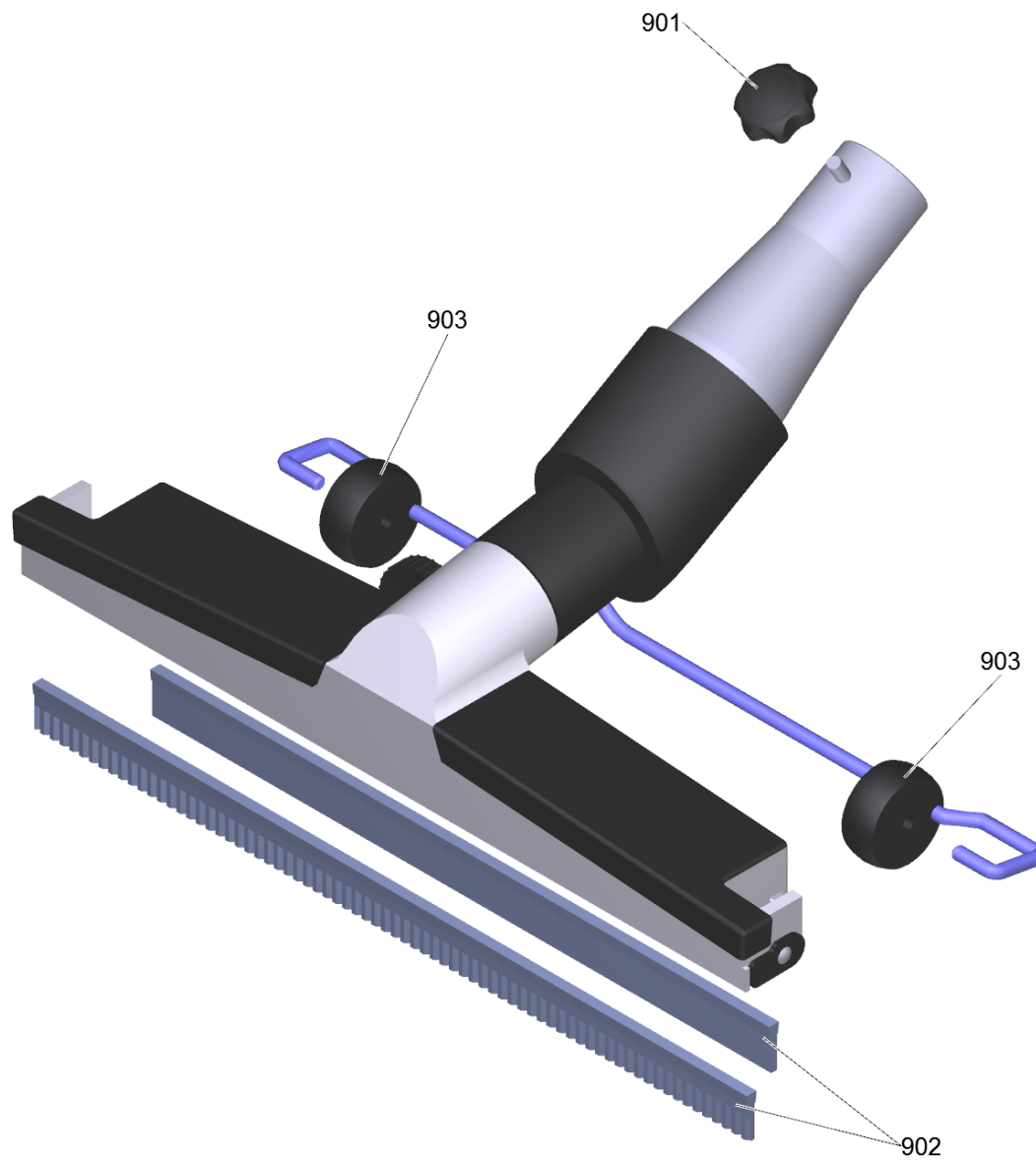
2 Kruegger beschichtet el. DN52 (6.902-201.0)

POS	Artikelnr.	Beschreibung	Anzahl	Einheit
999	6.303-554.0	Sterngriff M8	1.000	ST



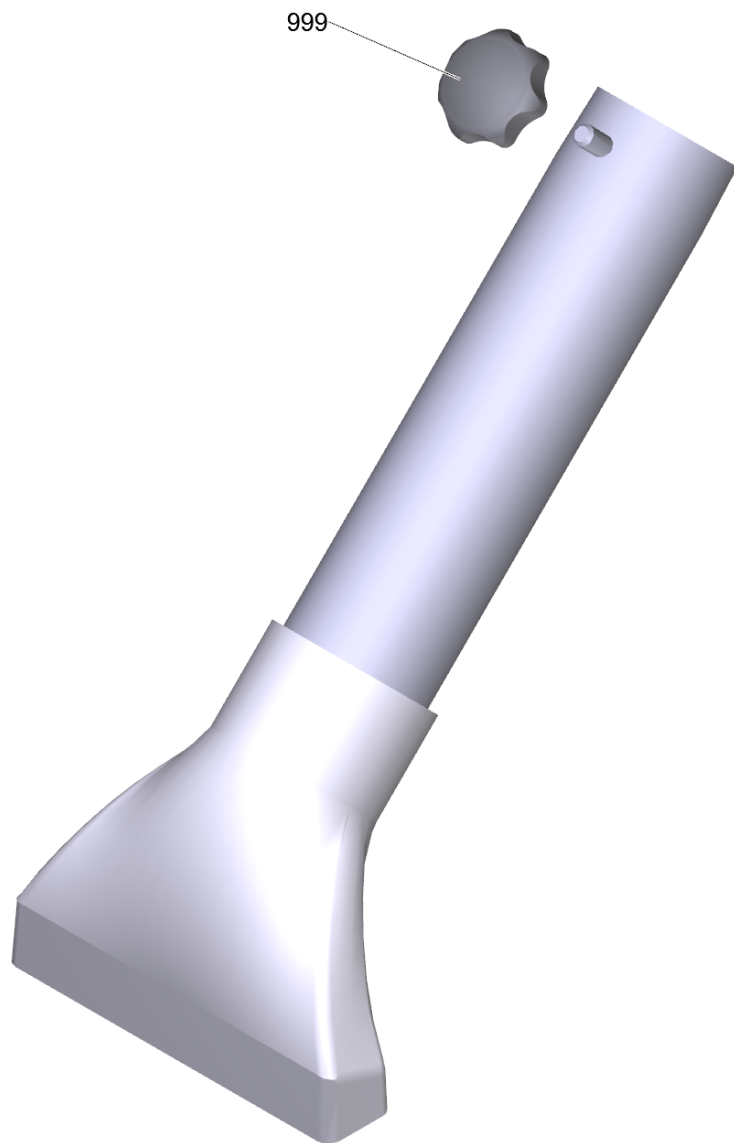
3 Saugrohr beschichtet 850mm, el. DN52 (6.902-181.0)

POS	Artikelnr.	Beschreibung	Anzahl	Einheit
999	6.303-554.0	Sterngriff M8	1.000	ST



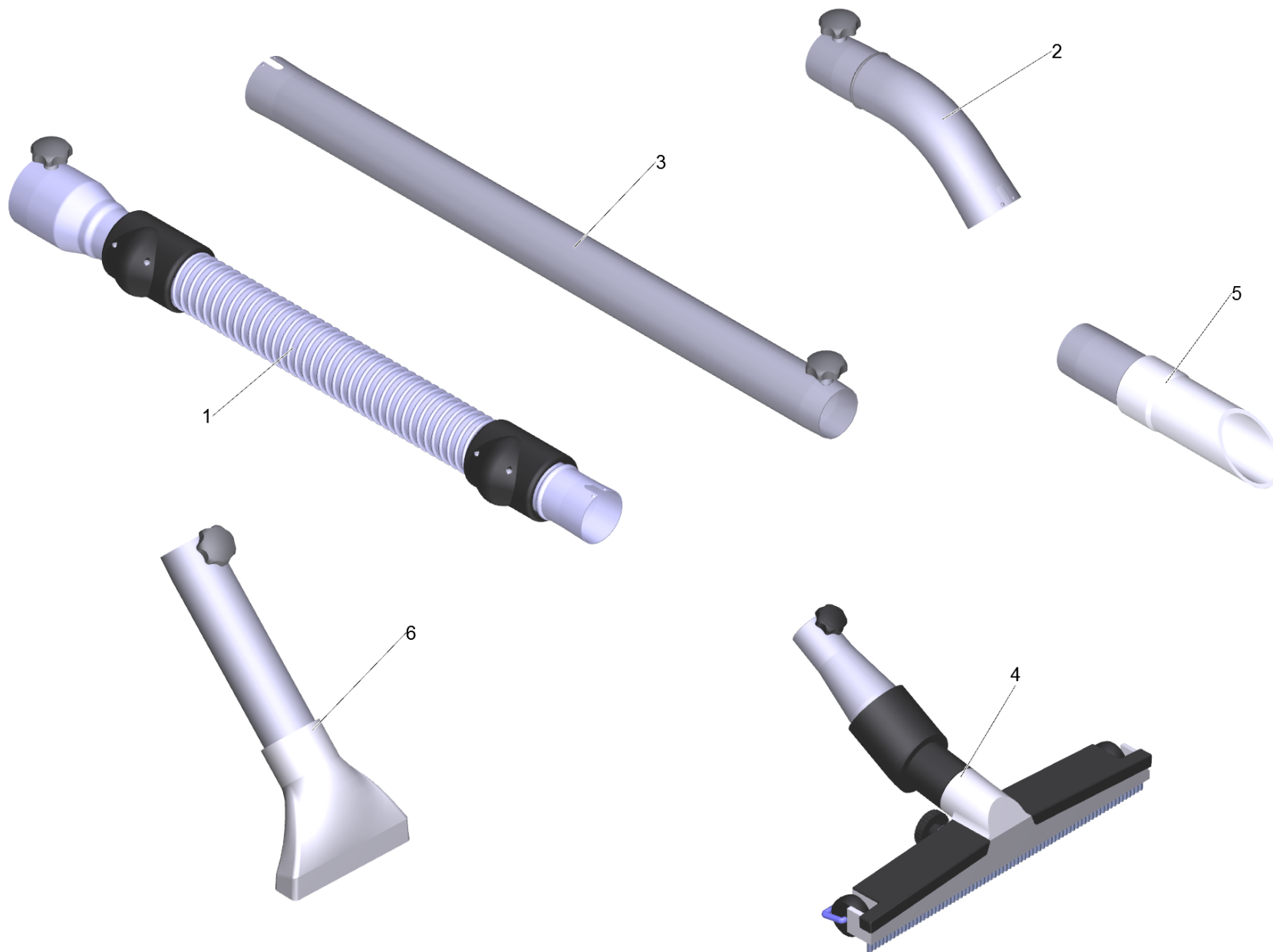
4 Allzweckduese 370mm DN52 (6.902-184.0)

POS	Artikelnr.	Beschreibung	Anzahl	Einheit
901	6.303-554.0	Sterngriff M8	1.000	ST
902	6.902-215.0	Buerstenleistenset 370mm	1.000	ST
903	9.980-747.0	Rolle fuer Bodenduese 370mm/500mm	2.000	ST



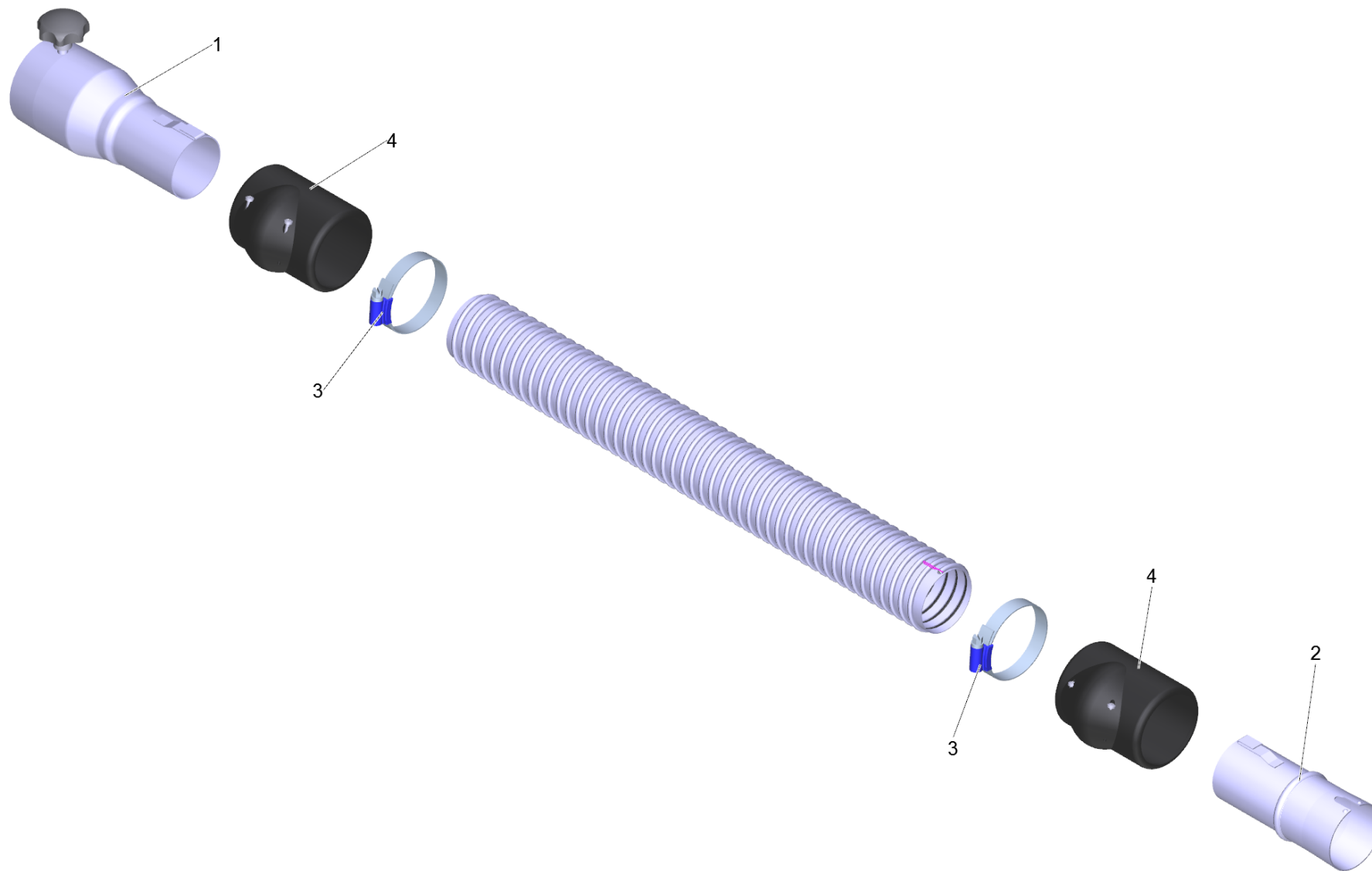
6 Flaechenduese Aluminium 150mm DN52 (6.902-187.0)

POS	Artikelnr.	Beschreibung	Anzahl	Einheit
999	6.303-554.0	Sterngriff M8	1.000	ST



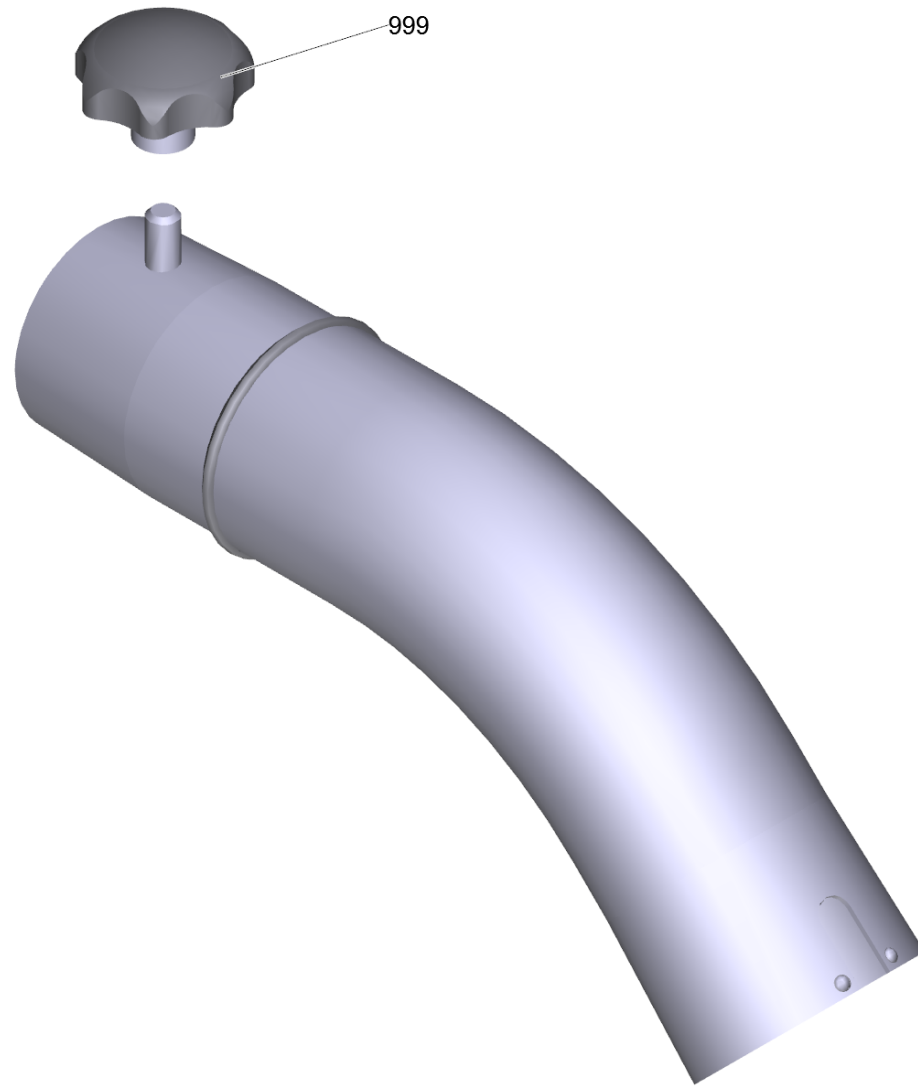
4 Saugset trocken Grobpartikel DN52 (2.869-109.0)

POS	Artikelnr.	Beschreibung	Anzahl	Einheit
1	6.907-300.0	Saugschlauch PU el. DN52 3m	1.000	ST
2	6.902-201.0	Krueimmer beschichtet el. DN52	1.000	ST
3	6.902-181.0	Saugrohr beschichtet 850mm, el. DN52	1.000	ST
4	6.902-184.0	Allzweckduese 370mm DN52	1.000	ST
5	6.902-196.0	Düse elastisch Kunststoff DN52	1.000	ST
6	6.902-187.0	Flaechenduese Aluminium 150mm DN52	1.000	ST



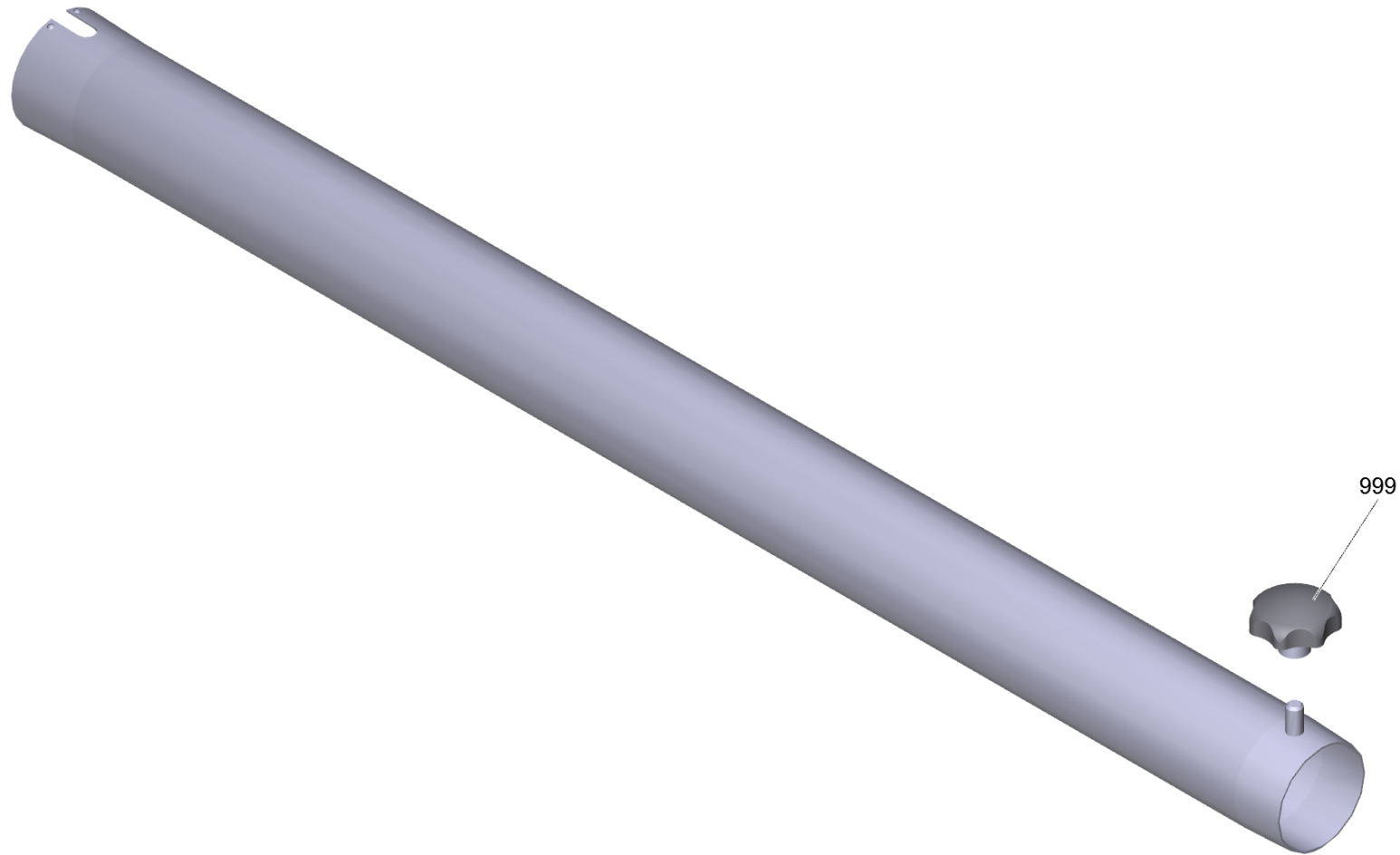
1 Saugschlauch PU el. DN52 3m (6.907-300.0)

POS	Artikelnr.	Beschreibung	Anzahl	Einheit
1	6.902-177.0	Sauger Anschluss DN72 auf DN52	1.000	ST
2	6.902-169.0	Zubehoer Anschluss drehbar DN52	1.000	ST
3	6.902-167.0	Schlauchschelle 40-60 mm	2.000	ST
4	6.902-166.0	Schlauch Manschette DN52	2.000	ST
999	7.303-363.0	Bl.Schr. ST3,5X16,0-A2-20H-C-H ISO 7049	1.000	ST
999	6.303-554.0	Sterngriff M8	1.000	ST



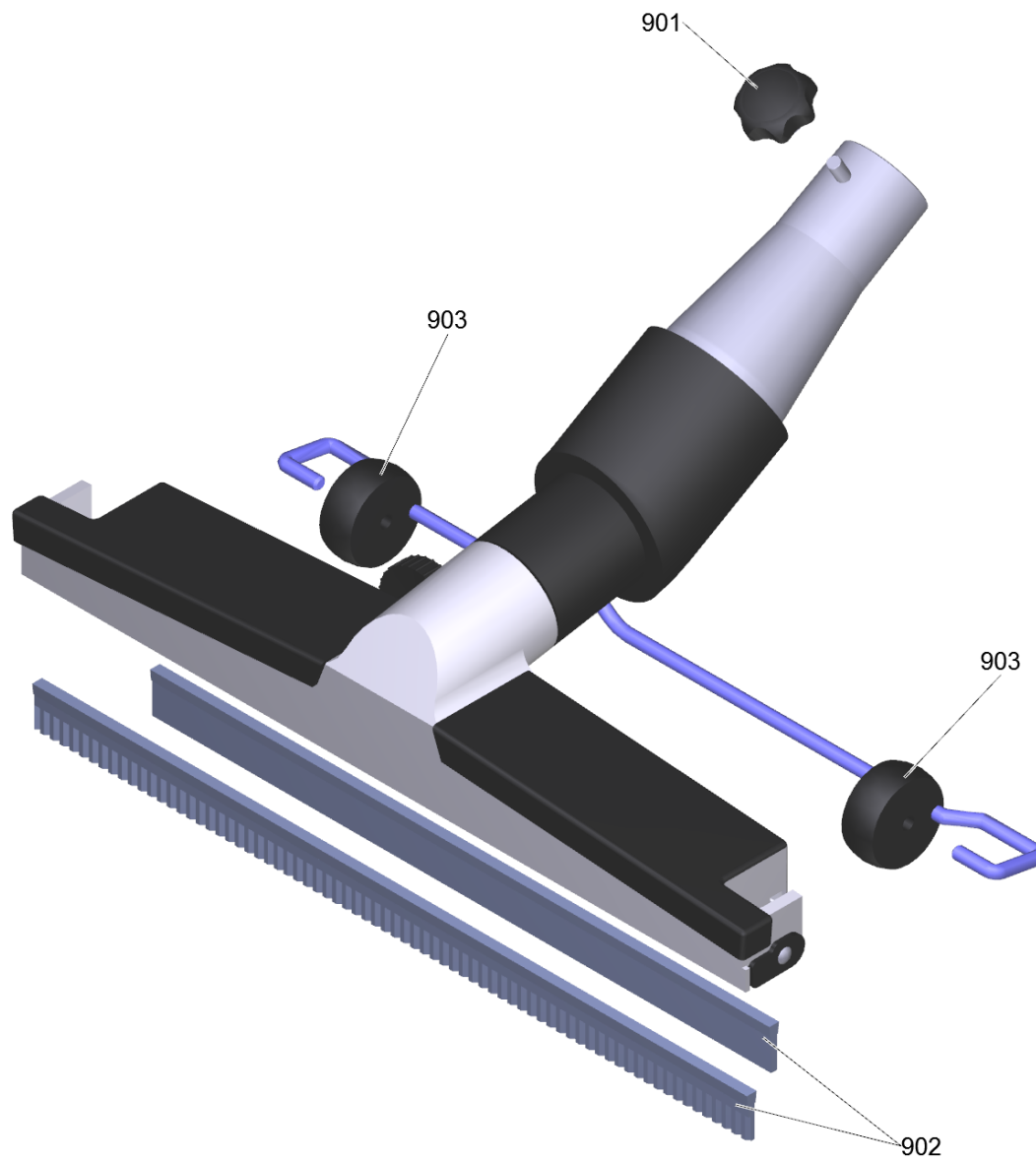
2 Kruegger beschichtet el. DN52 (6.902-201.0)

POS	Artikelnr.	Beschreibung	Anzahl	Einheit
999	6.303-554.0	Sterngriff M8	1.000	ST



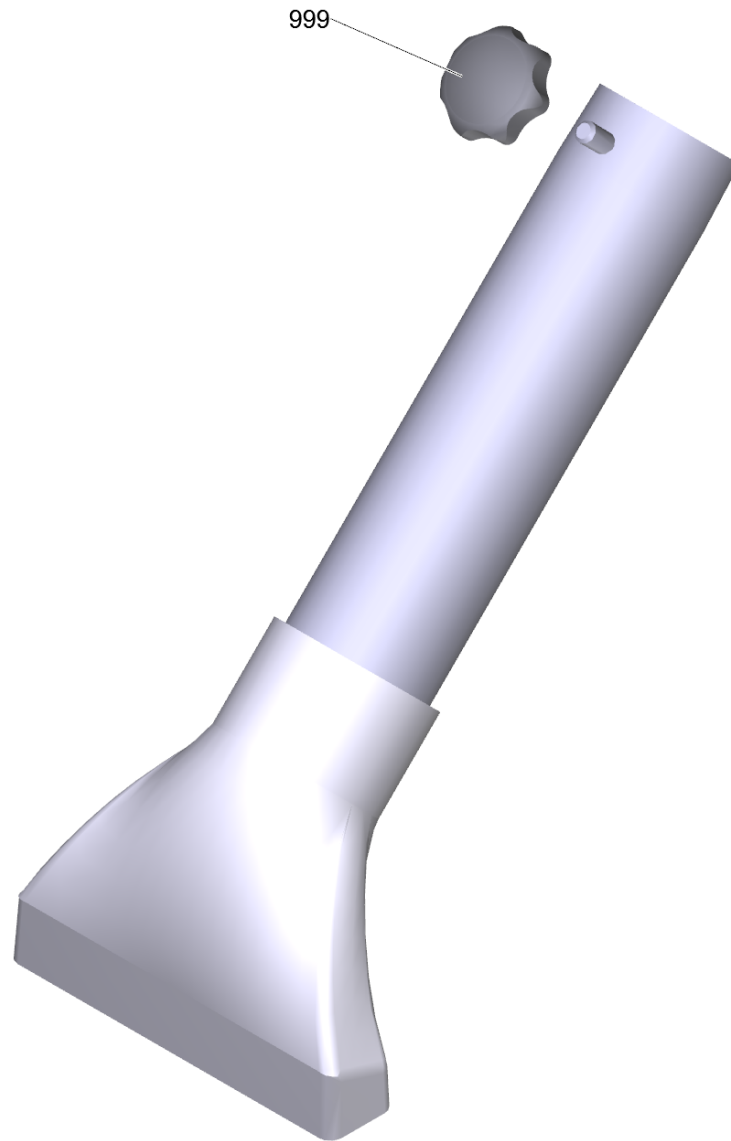
3 Saugrohr beschichtet 850mm, el. DN52 (6.902-181.0)

POS	Artikelnr.	Beschreibung	Anzahl	Einheit
999	6.303-554.0	Sterngriff M8	1.000	ST



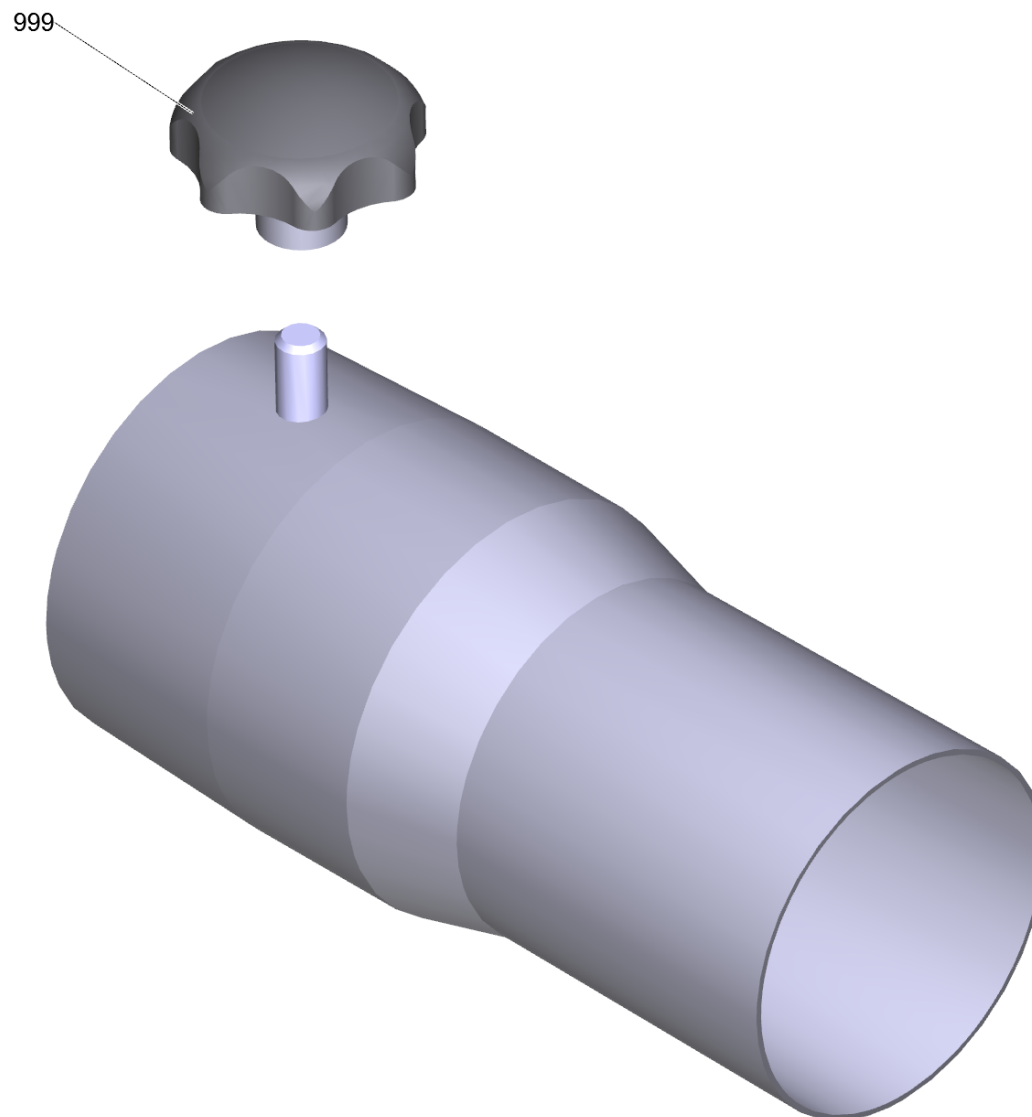
4 Allzweckduese 370mm DN52 (6.902-184.0)

POS	Artikelnr.	Beschreibung	Anzahl	Einheit
901	6.303-554.0	Sterngriff M8	1.000	ST
902	6.902-215.0	Buerstenleistenset 370mm	1.000	ST
903	9.980-747.0	Rolle fuer Bodenduese 370mm/500mm	2.000	ST



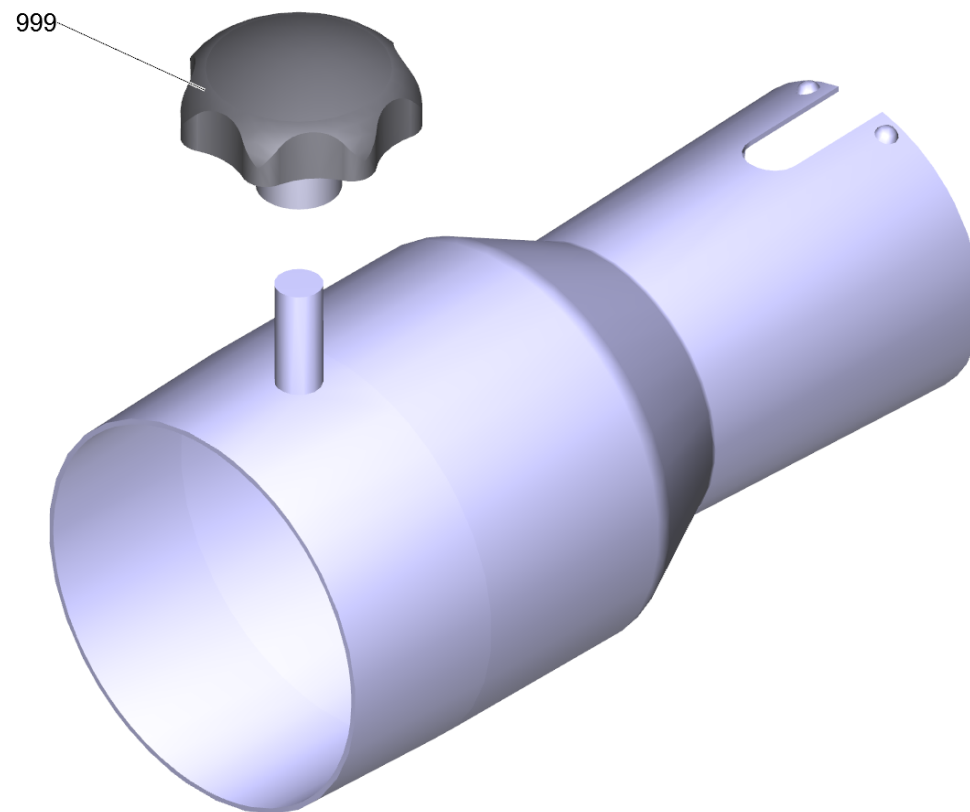
6 Flaechenduese Aluminium 150mm DN52 (6.902-187.0)

POS	Artikelnr.	Beschreibung	Anzahl	Einheit
999	6.303-554.0	Sterngriff M8	1.000	ST



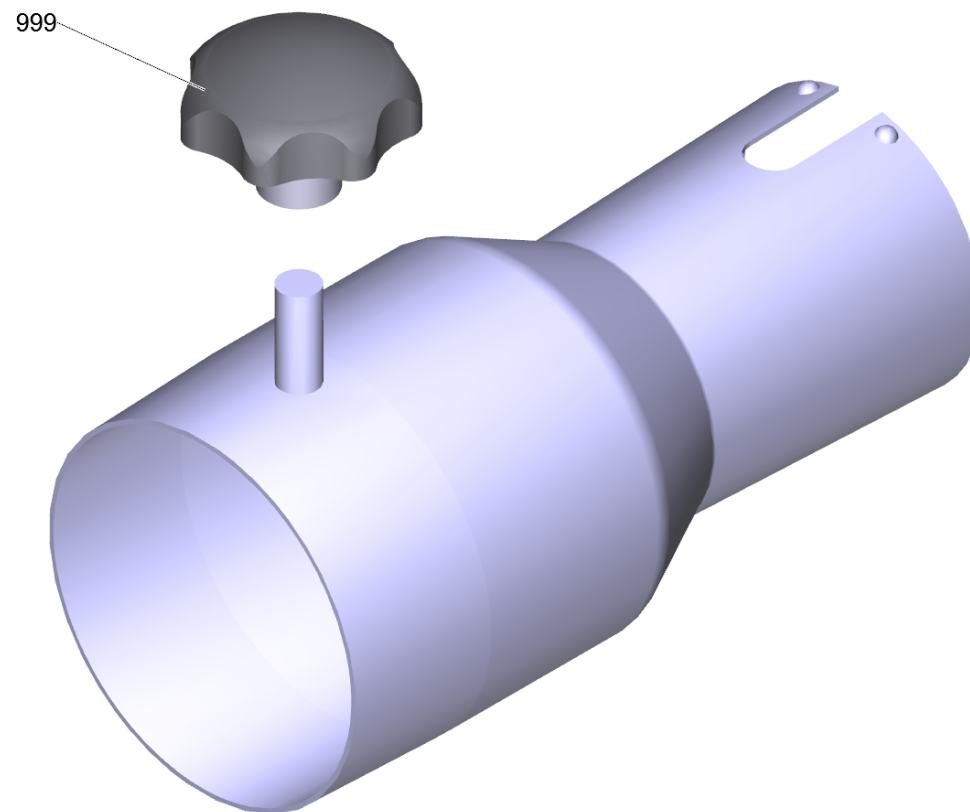
6 Sauger Anschluss DN72 auf DN61 (6.902-001.0)

POS	Artikelnr.	Beschreibung	Anzahl	Einheit
999	6.303-554.0	Sterngriff M8	1.000	ST



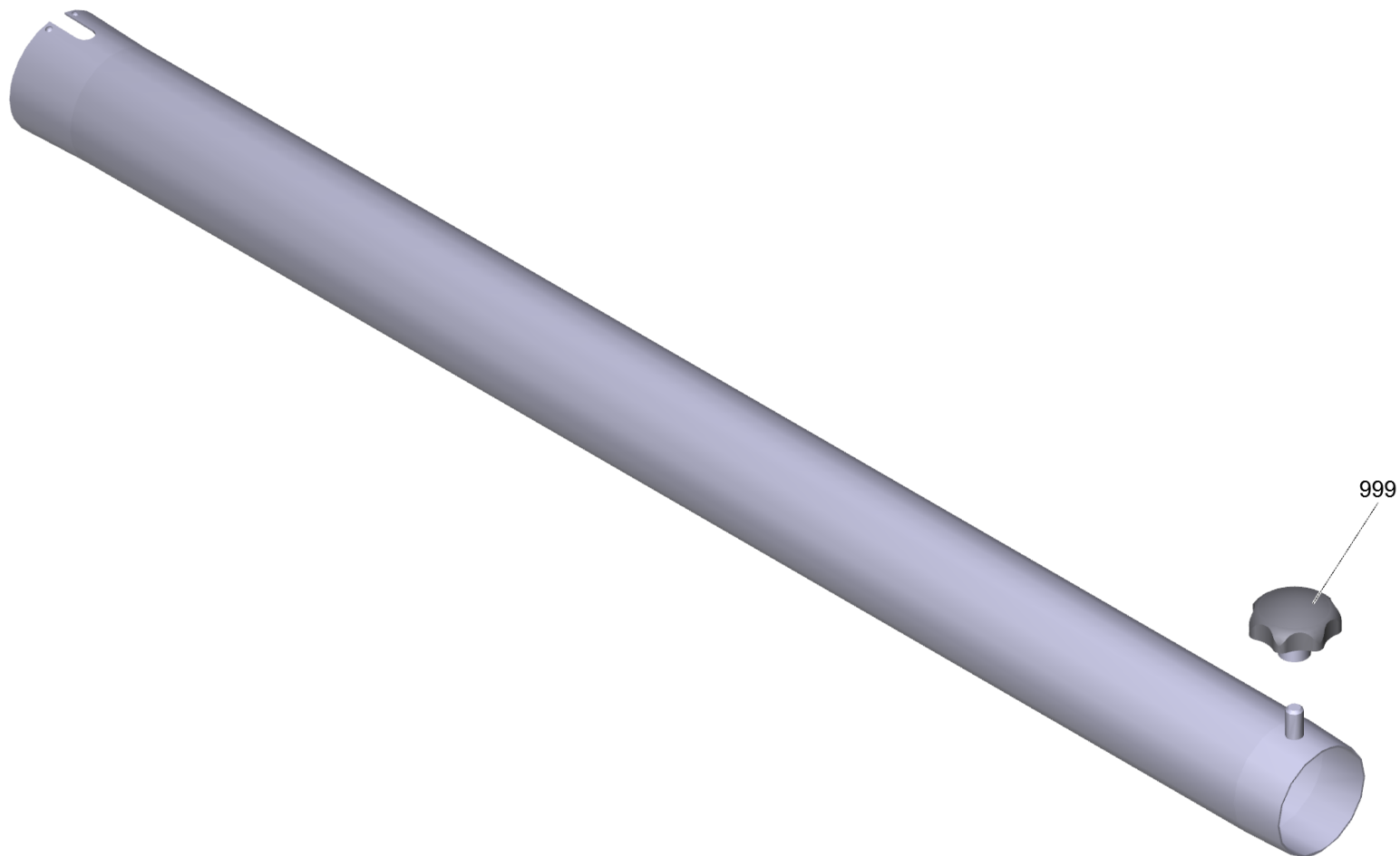
7 Reduzierstueck DN52 auf DN42 (6.902-179.0)

POS	Artikelnr.	Beschreibung	Anzahl	Einheit
999	6.303-554.0	Sterngriff M8	1.000	ST



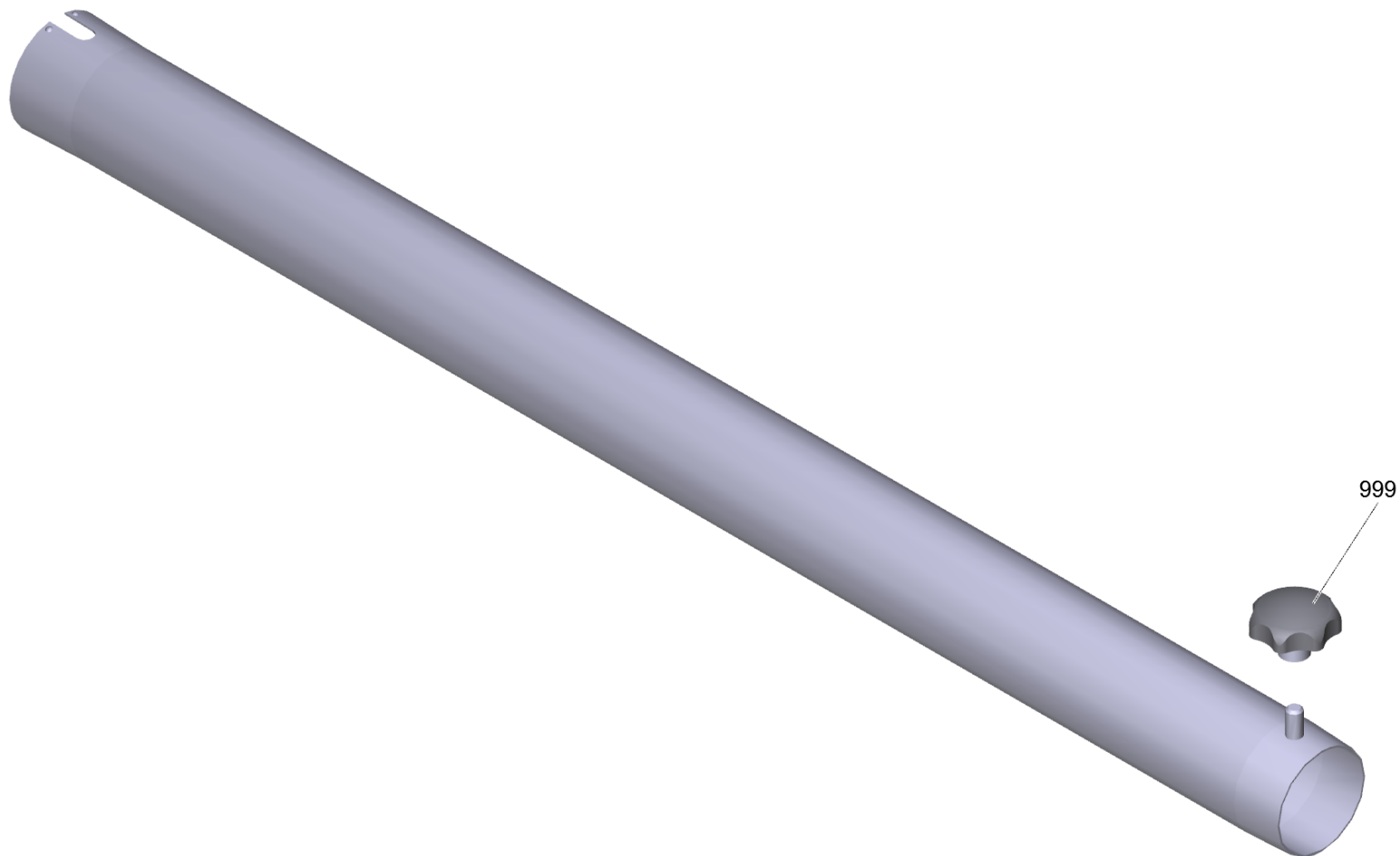
7 Reduzierstueck DN72 auf DN52 (6.902-180.0)

POS	Artikelnr.	Beschreibung	Anzahl	Einheit
999	6.303-554.0	Sterngriff M8	1.000	ST



8 Saugrohr beschichtet 850mm, el. DN52 (6.902-181.0)

POS	Artikelnr.	Beschreibung	Anzahl	Einheit
999	6.303-554.0	Sterngriff M8	1.000	ST

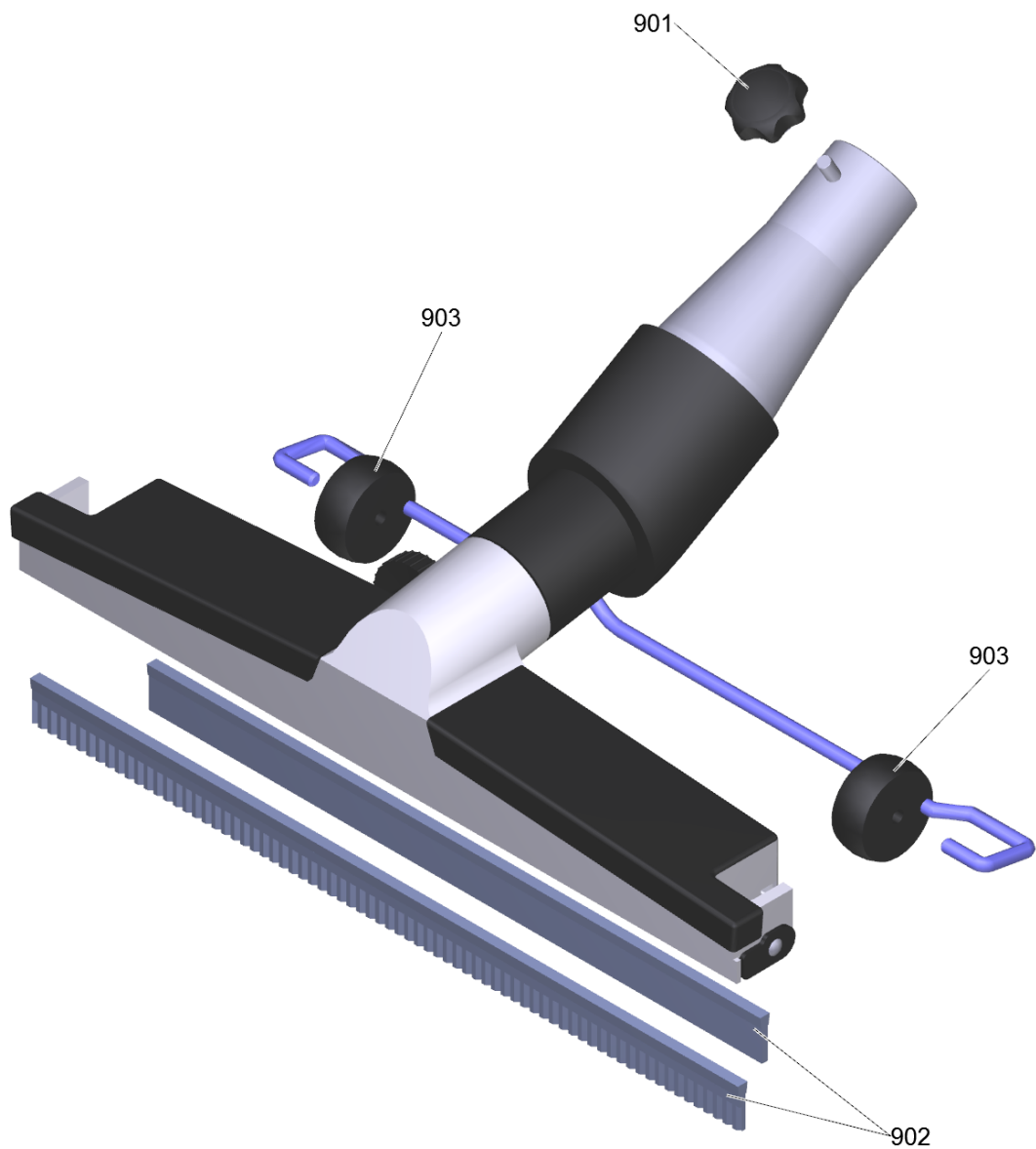


8 Saugrohr beschichtet 750mm, el. DN42 (6.902-182.0)

POS	Artikelnr.	Beschreibung	Anzahl	Einheit
999	6.303-555.0	Sterngriff M6	1.000	ST

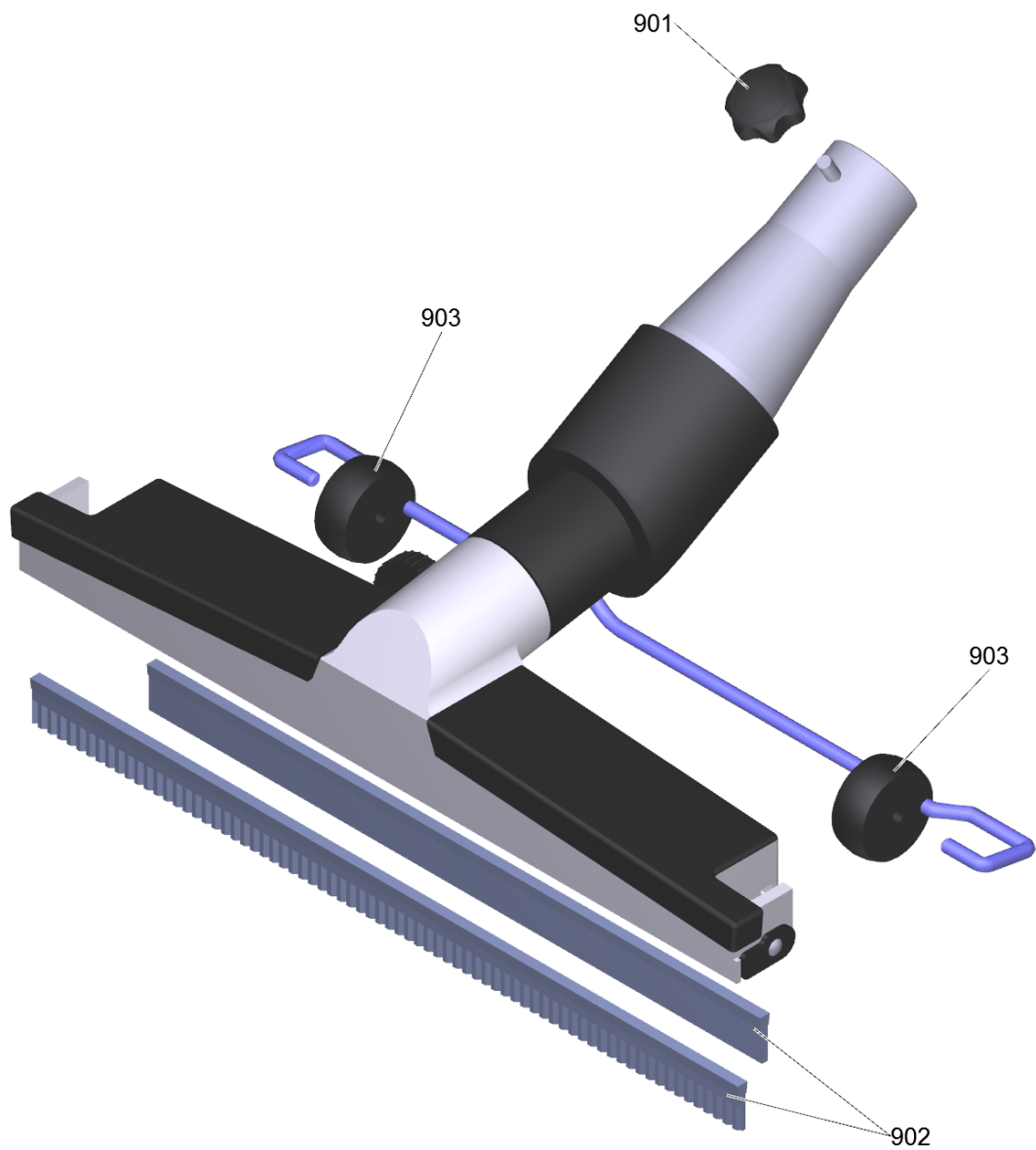
9 Allzweckduese 370mm DN52 (6.902-184.0)

POS	Artikelnr.	Beschreibung	Anzahl	Einheit
901	6.303-554.0	Sterngriff M8	1.000	ST
902	6.902-215.0	Buerstenleistenset 370mm	1.000	ST
903	9.980-747.0	Rolle fuer Bodenduese 370mm/500mm	2.000	ST



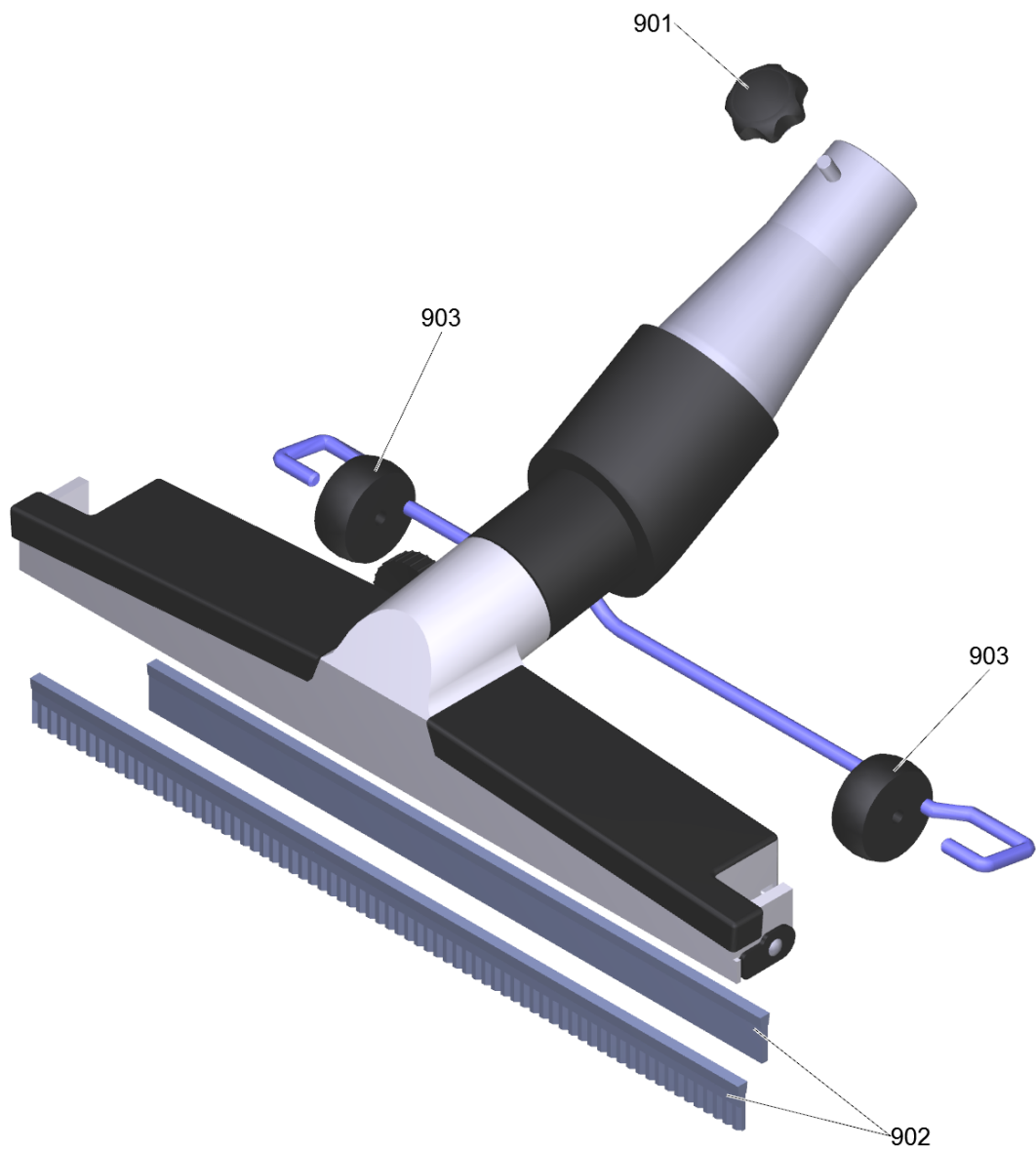
9 Allzweckduese 370mm DN42 (6.902-185.0)

POS	Artikelnr.	Beschreibung	Anzahl	Einheit
901	6.303-555.0	Sterngriff M6	1.000	ST
902	6.902-215.0	Buerstenleistenset 370mm	1.000	ST
903	9.980-747.0	Rolle fuer Bodenduese 370mm/500mm	2.000	ST



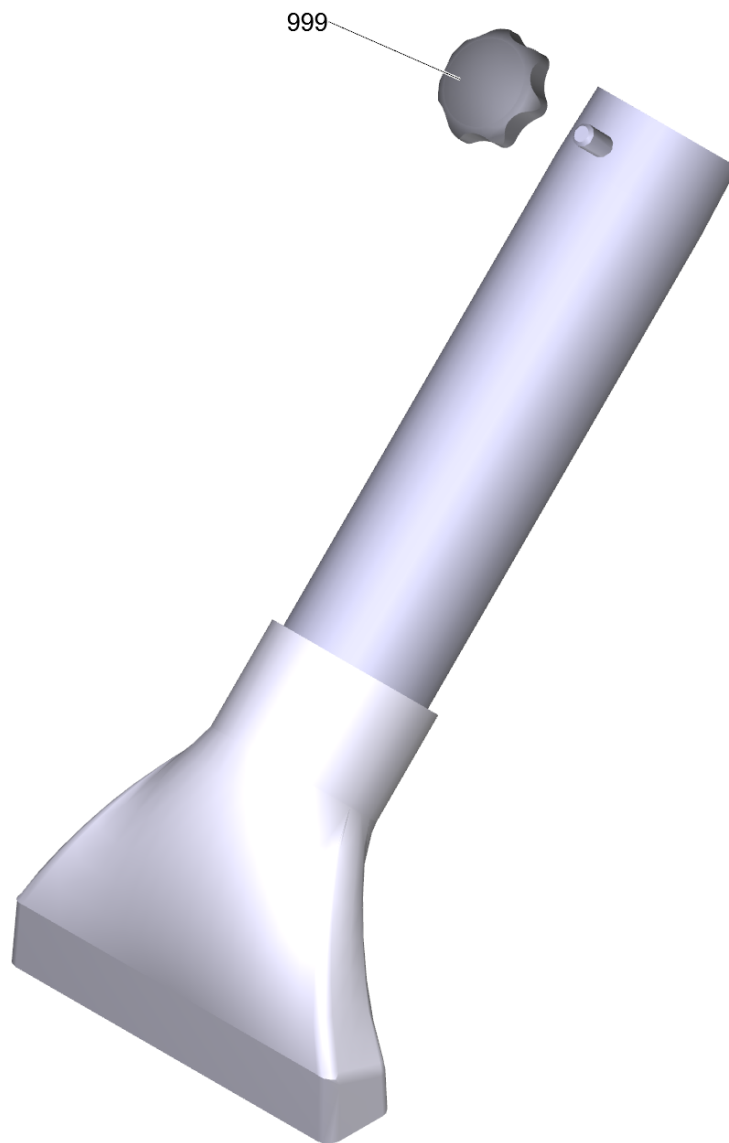
9 Allzweckduese 500mm DN52 (6.902-186.0)

POS	Artikelnr.	Beschreibung	Anzahl	Einheit
901	6.303-554.0	Sterngriff M8	1.000	ST
902	6.903-067.0	Buerstenstreifensatz	1.000	ST
903	9.980-747.0	Rolle fuer Bodenduese 370mm/500mm	2.000	ST



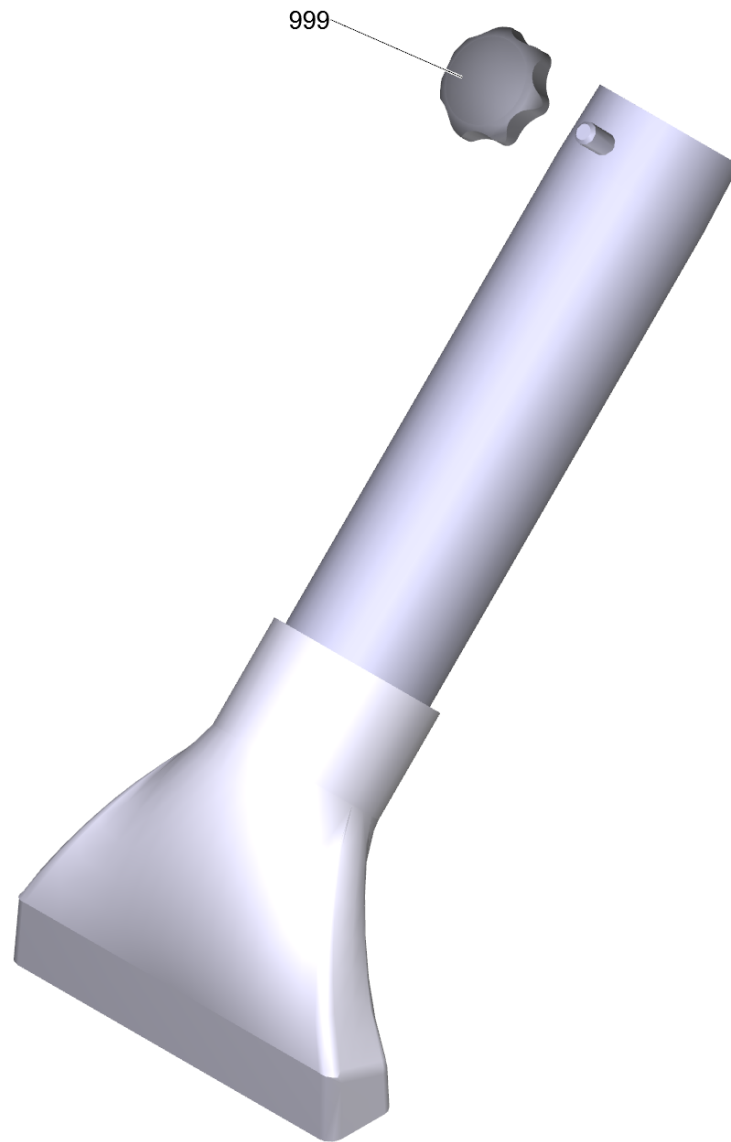
9 Allzweckduese 370mm el. leit., DN42 (6.902-213.0)

POS	Artikelnr.	Beschreibung	Anzahl	Einheit
901	6.303-555.0	Sterngriff M6	1.000	ST
902	6.902-216.0	Buerstenleistenset elektr. leitend 370mm	1.000	ST
903	9.980-747.0	Rolle fuer Bodenduese 370mm/500mm	2.000	ST



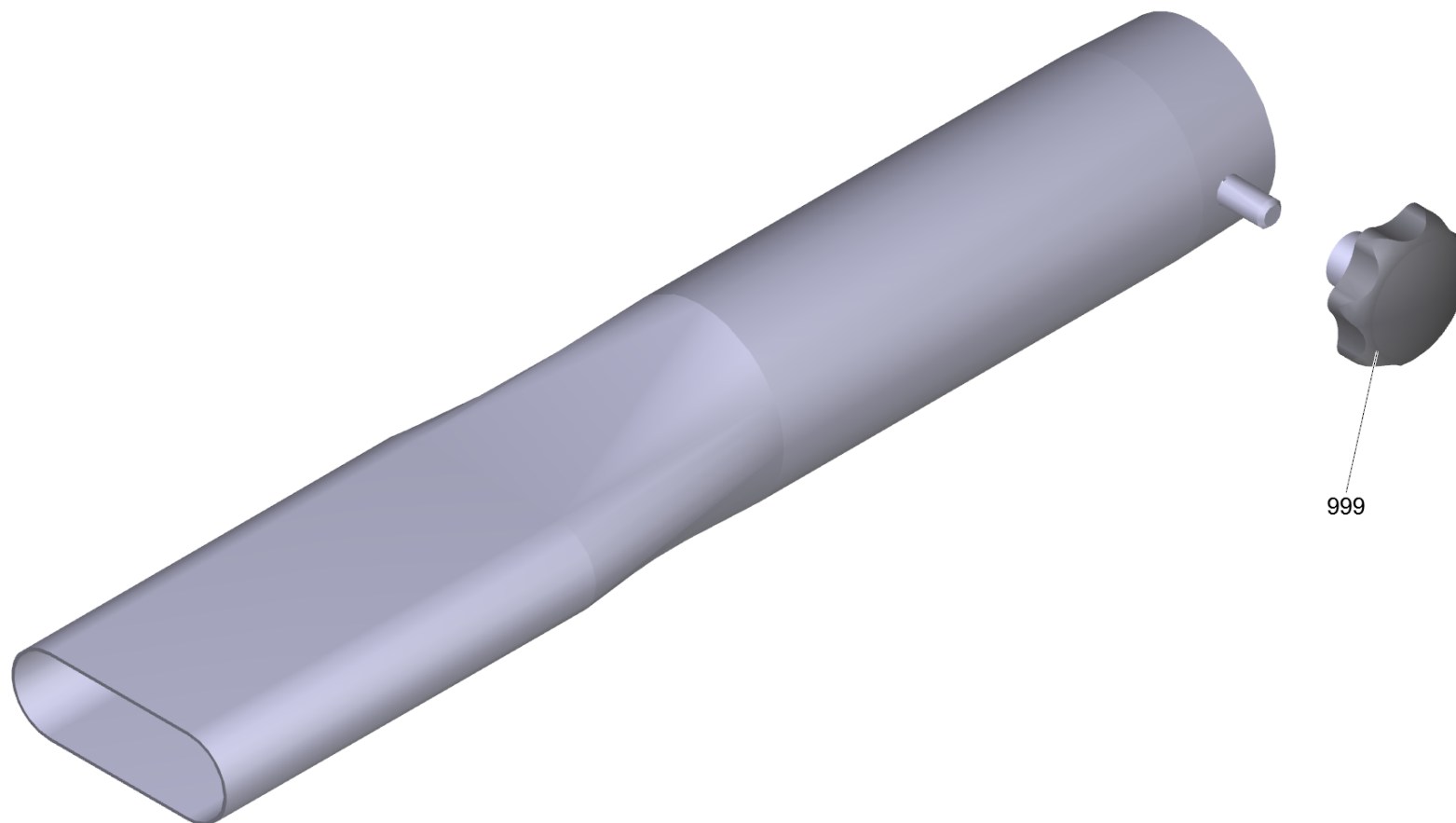
10 Flaechenduese Aluminium 150mm DN52 (6.902-187.0)

POS	Artikelnr.	Beschreibung	Anzahl	Einheit
999	6.303-554.0	Sterngriff M8	1.000	ST



10 Flaechenduese Aluminium 150mm DN42 (6.902-188.0)

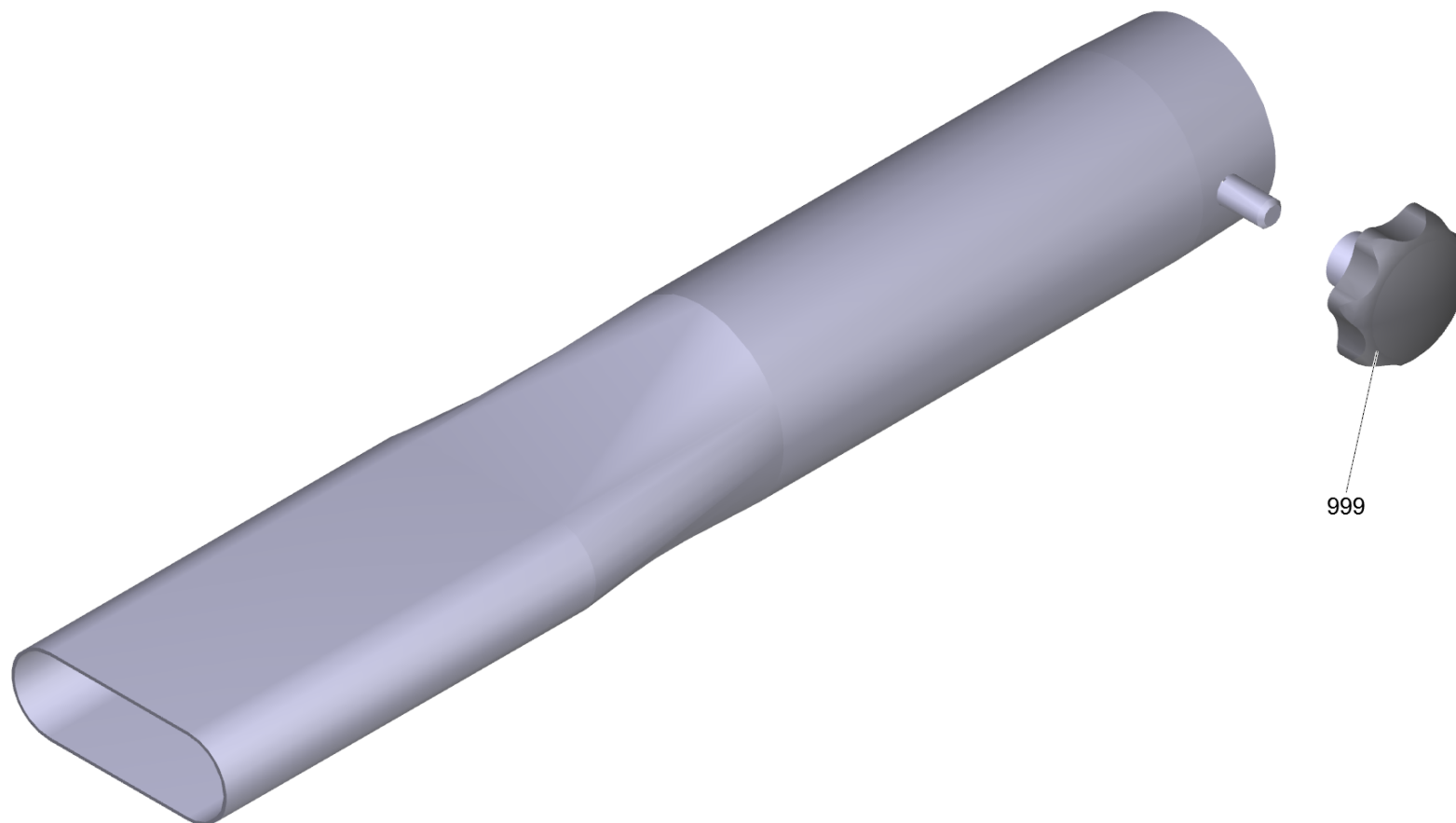
POS	Artikelnr.	Beschreibung	Anzahl	Einheit
999	6.303-555.0	Sterngriff M6	1.000	ST



999

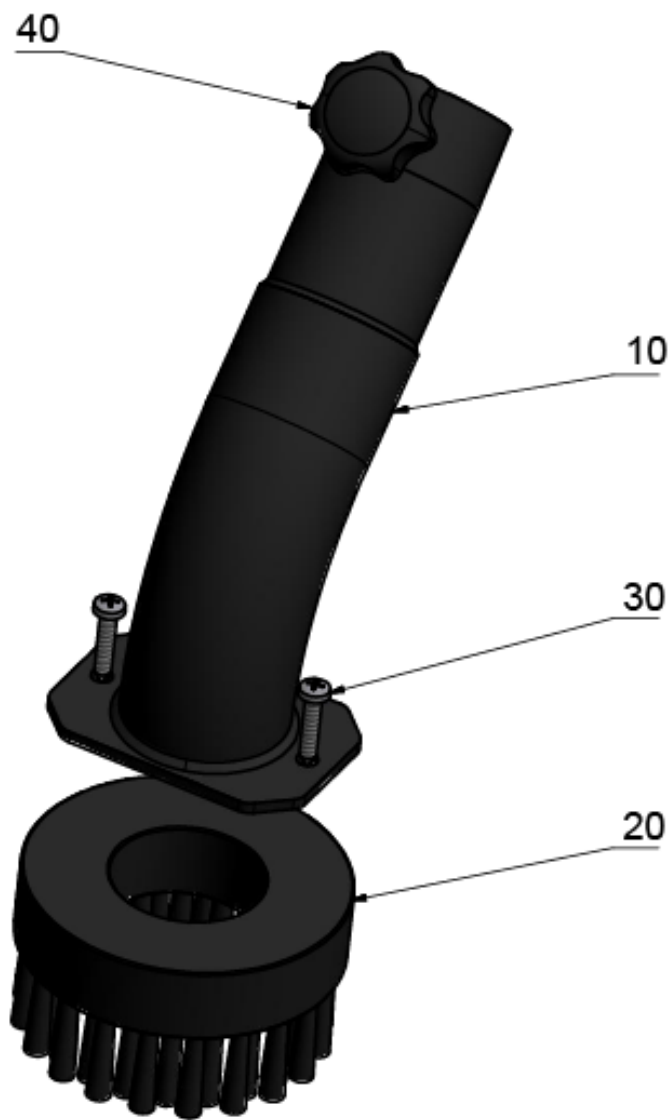
11 Fugenduese verzinkt 17mm DN52 (6.902-189.0)

POS	Artikelnr.	Beschreibung	Anzahl	Einheit
999	6.303-554.0	Sterngriff M8	1.000	ST



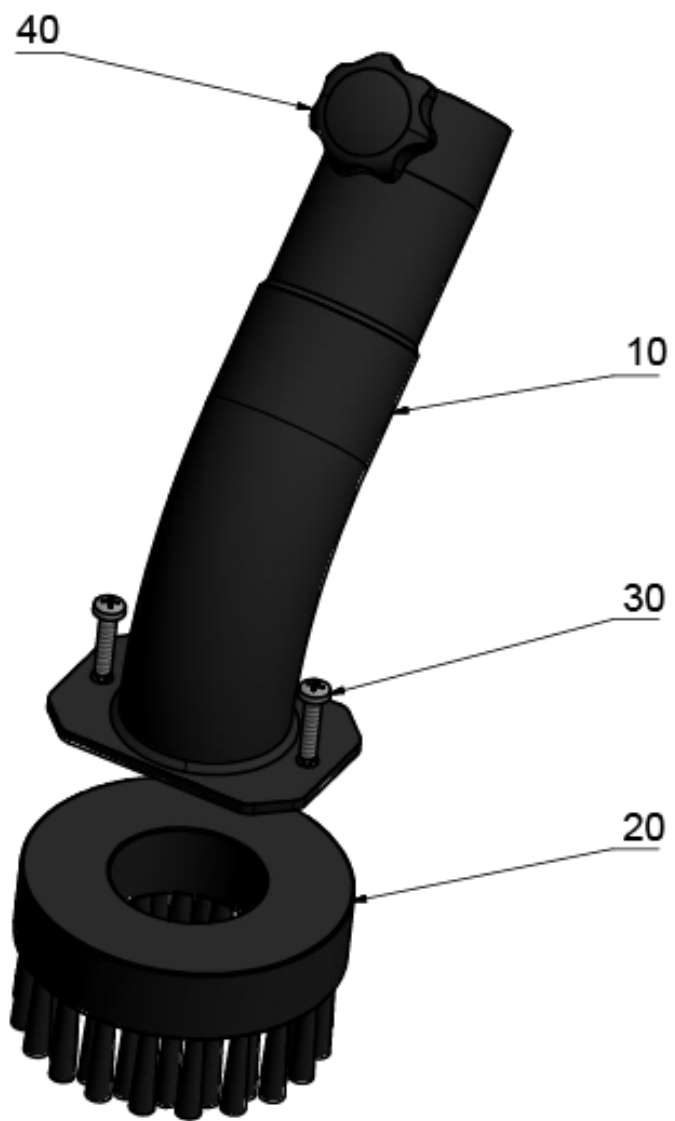
11 Fugenduese verzinkt 28mm DN72 (6.902-191.0)

POS	Artikelnr.	Beschreibung	Anzahl	Einheit
999	6.303-554.0	Sterngriff M8	1.000	ST



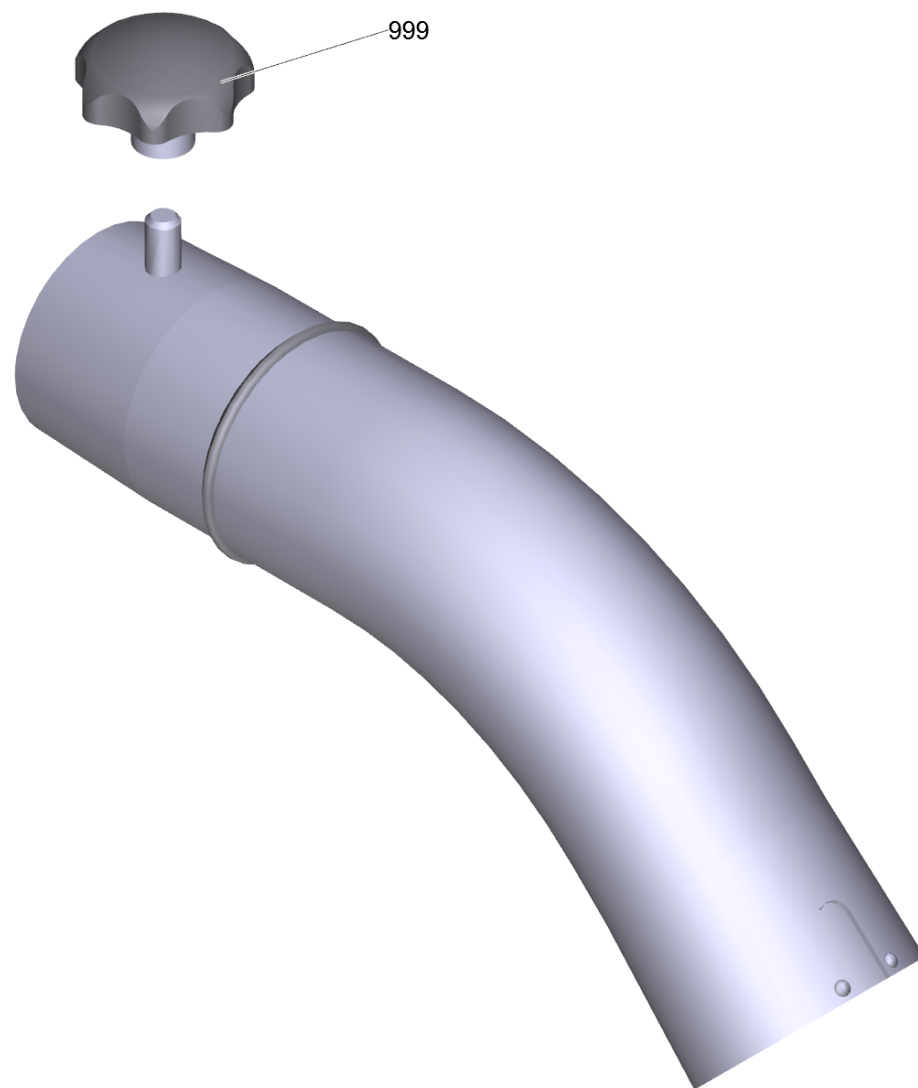
12 Saugpinsel rund 45° DN52 (6.902-192.0)

POS	Artikelnr.	Beschreibung	Anzahl	Einheit
10	9.976-381.0	Anschlussstueck mit Aussenkonus D50	1.000	ST
20	9.980-753.0	Tellerbuerste fuer Saugpinsel ø82mm	1.000	ST
30	9.974-177.0	Blehschraube 4,2x 22mm-vz DIN 7981	2.000	ST
40	6.303-555.0	Sterngriff M6	1.000	ST



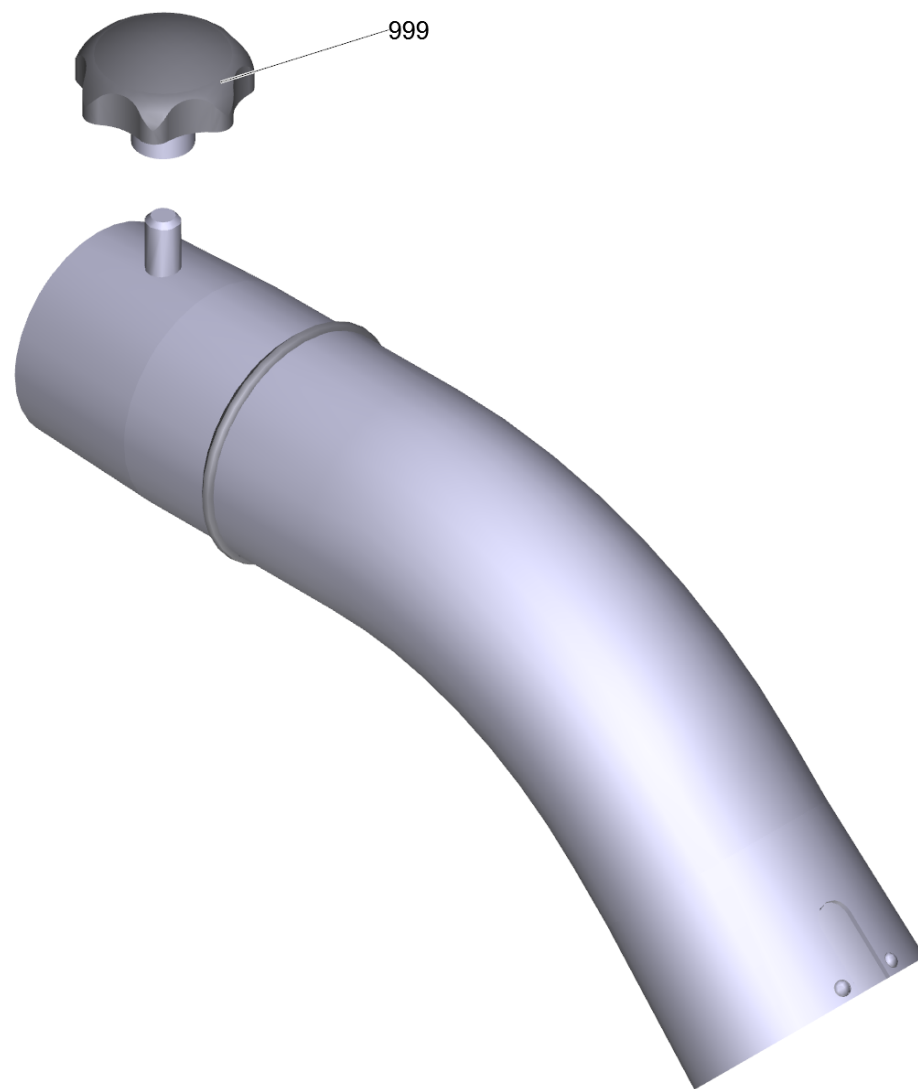
12 Saugpinsel rund 45° DN42 (6.902-193.0)

POS	Artikelnr.	Beschreibung	Anzahl	Einheit
10	9.976-380.0	Anschlussstueck mit Aussenkonus D40	1.000	ST
20	9.980-753.0	Tellerbuerste fuer Saugpinsel ø82mm	1.000	ST
30	9.974-177.0	Blechschrabe 4,2x 22mm-vz DIN 7981	2.000	ST
40	6.303-555.0	Sterngriff M6	1.000	ST



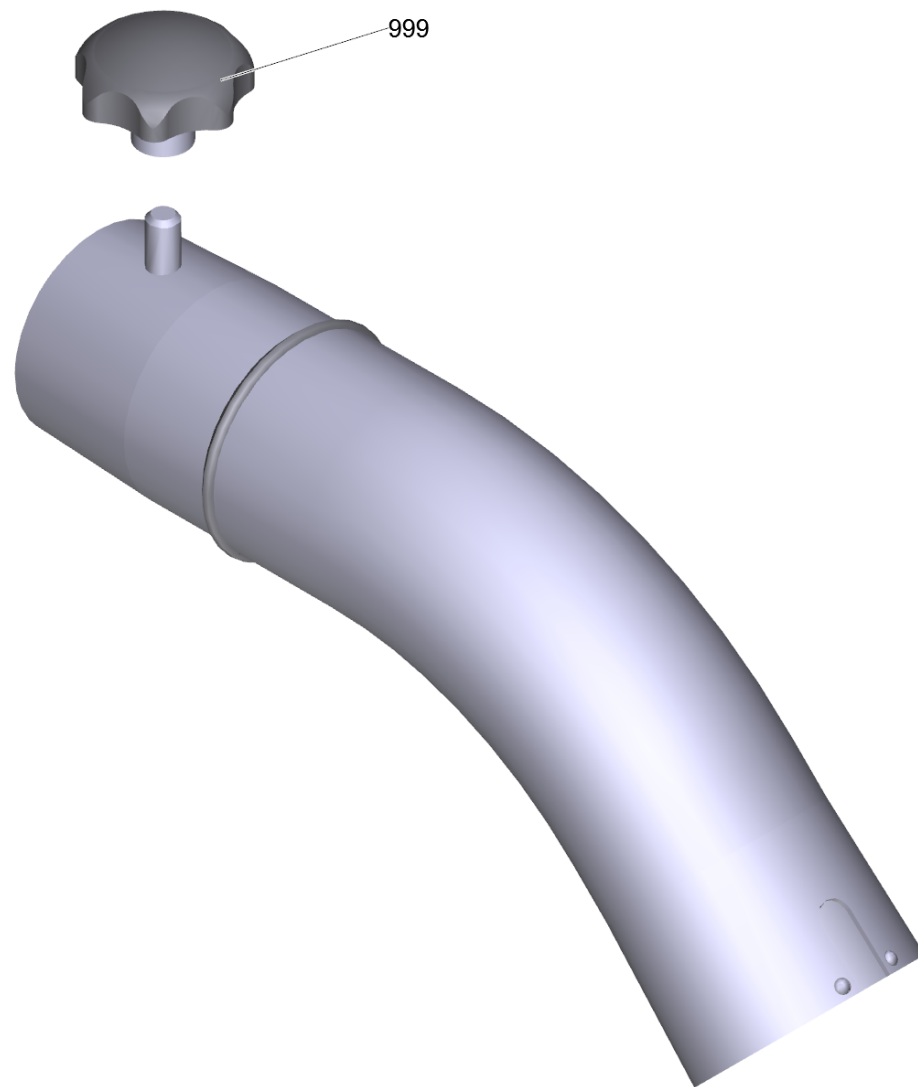
16 Kruegger beschichtet el. DN52 (6.902-201.0)

POS	Artikelnr.	Beschreibung	Anzahl	Einheit
999	6.303-554.0	Sterngriff M8	1.000	ST



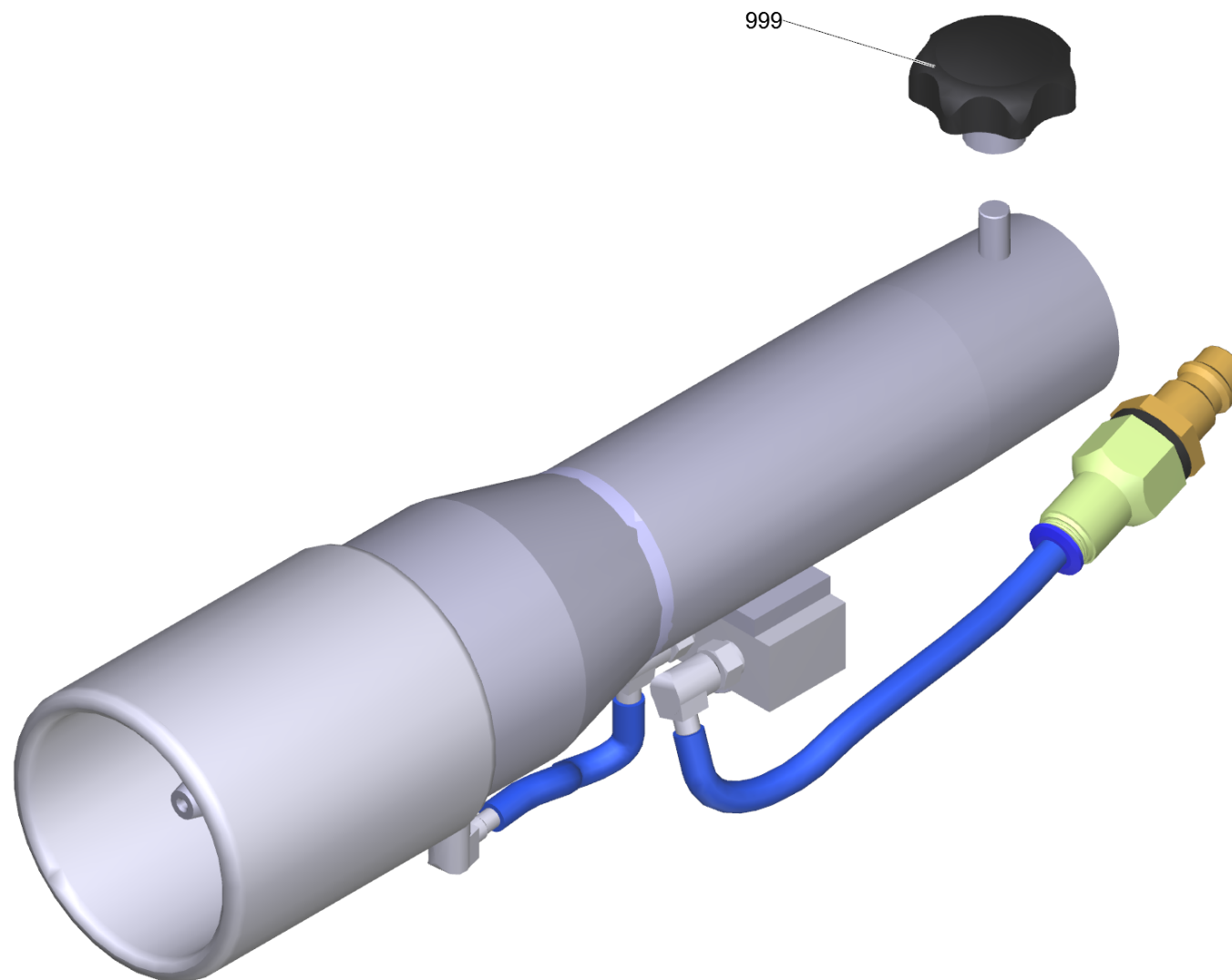
16 Kruegger beschichtet el. DN42 (6.902-202.0)

POS	Artikelnr.	Beschreibung	Anzahl	Einheit
999	6.303-555.0	Sterngriff M6	1.000	ST



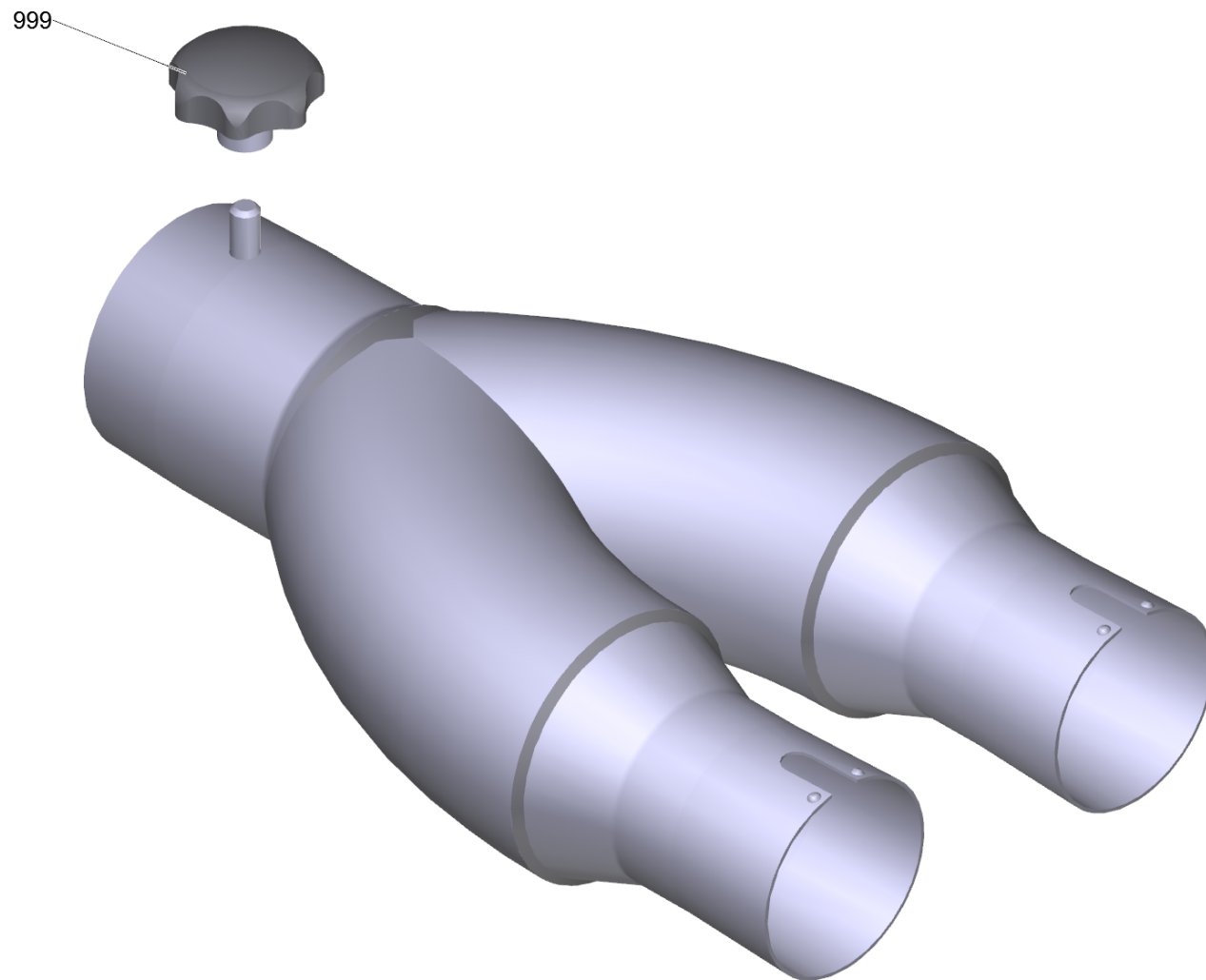
16 Kruegger beschichtet el. DN72 (6.902-203.0)

POS	Artikelnr.	Beschreibung	Anzahl	Einheit
999	6.303-554.0	Sterngriff M8	1.000	ST



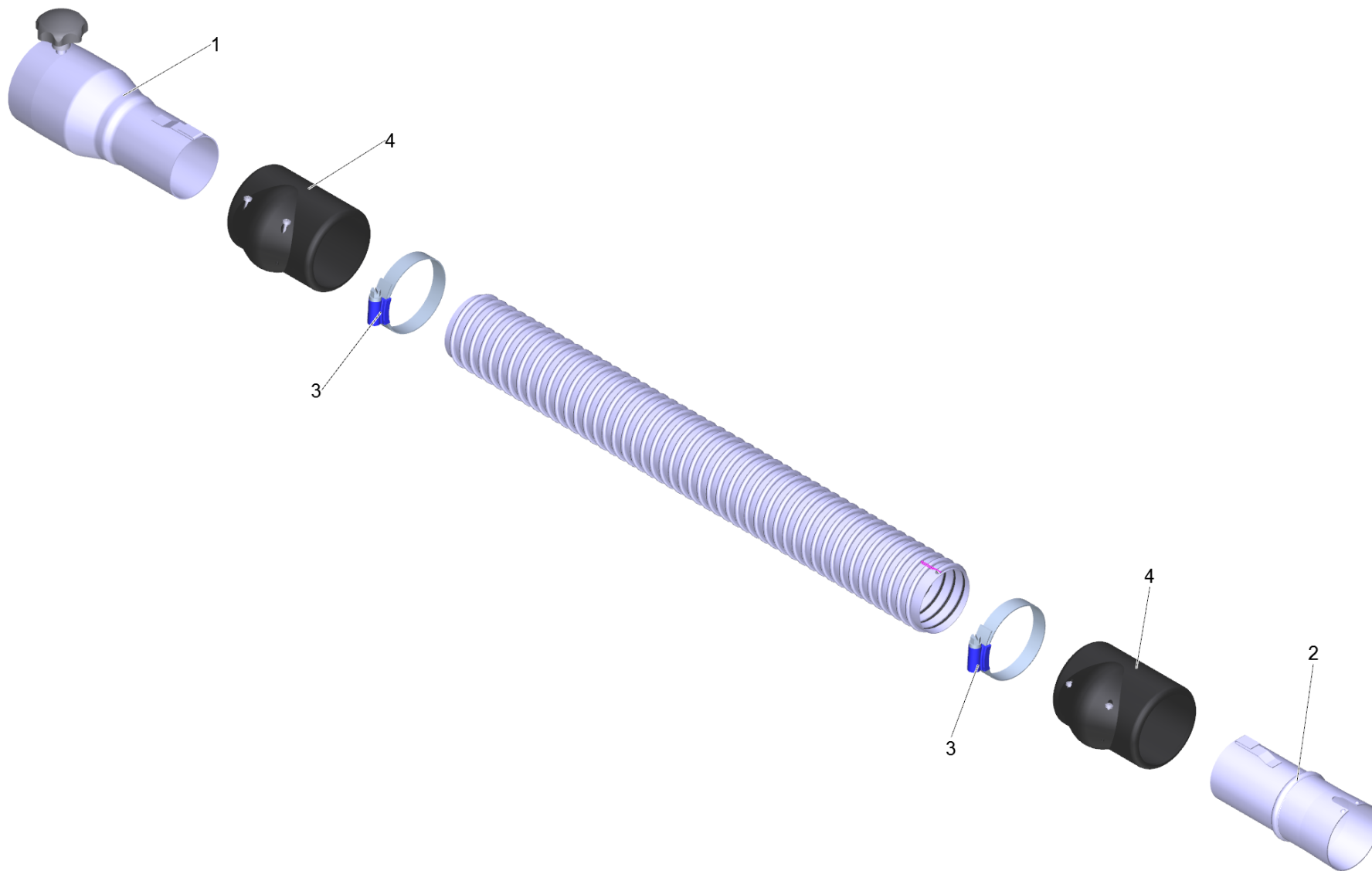
18 Saug- und Blasduese gerade DN42 (6.902-205.0)

POS	Artikelnr.	Beschreibung	Anzahl	Einheit
999	6.303-554.0	Sterngriff M8	1.000	ST



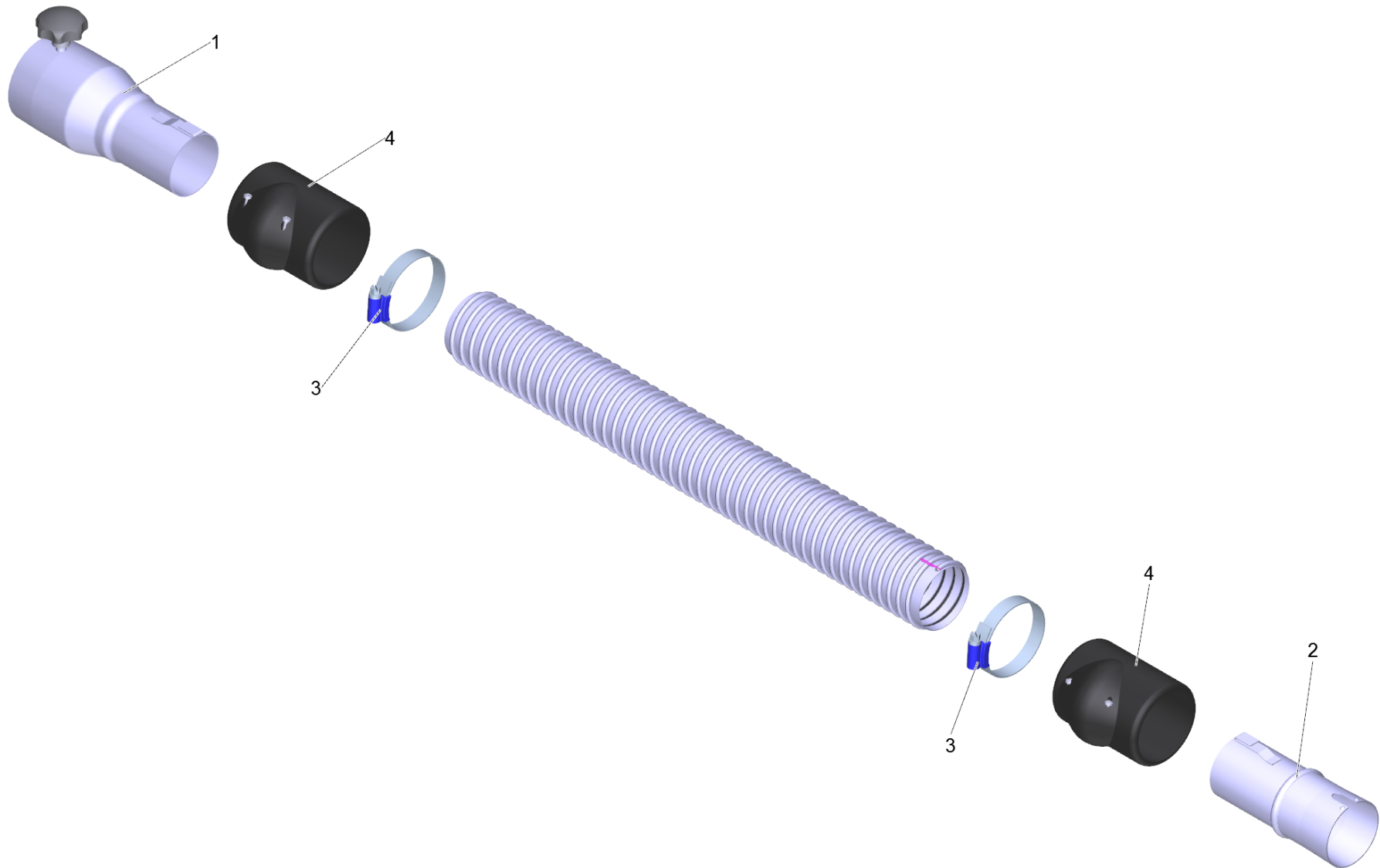
19 Y-Stueck DN72 auf 2x DN52 (6.902-206.0)

POS	Artikelnr.	Beschreibung	Anzahl	Einheit
999	6.303-554.0	Sterngriff M8	1.000	ST



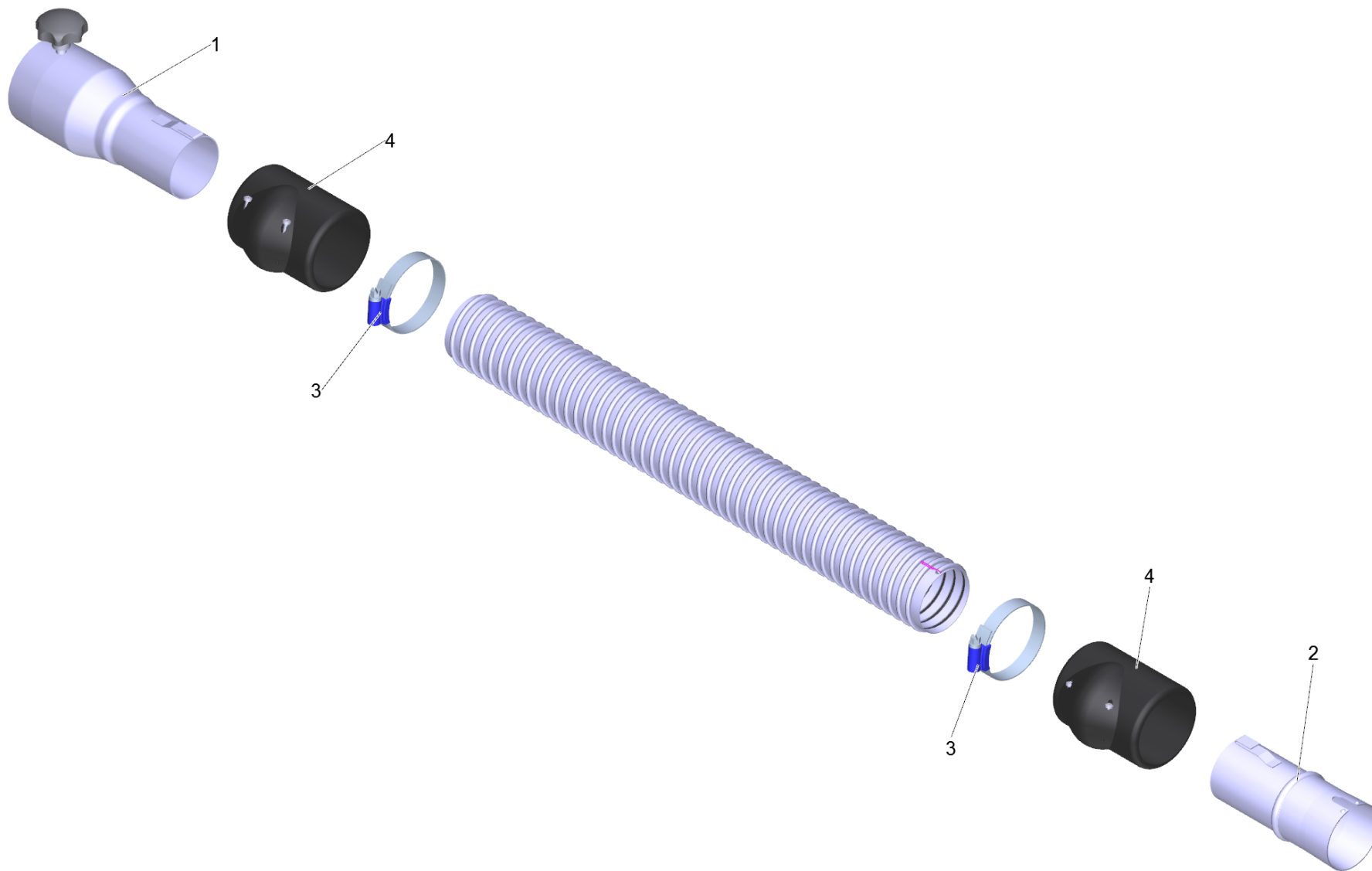
22 Saugschlauch PVC el. DN42 3m (6.907-292.0)

POS	Artikelnr.	Beschreibung	Anzahl	Einheit
1	6.902-178.0	Sauger Anschluss DN72 auf DN42	1.000	ST
2	6.902-172.0	Zubehoer Anschluss drehbar DN42	1.000	ST
3	6.902-167.0	Schlauchschelle 40-60 mm	2.000	ST
4	6.902-171.0	Schlauch Manschette DN42	2.000	ST
999	7.303-363.0	Bl.Schr. ST3,5X16,0-A2-20H-C-H ISO 7049	1.000	ST
999	6.303-554.0	Sterngriff M8	1.000	ST



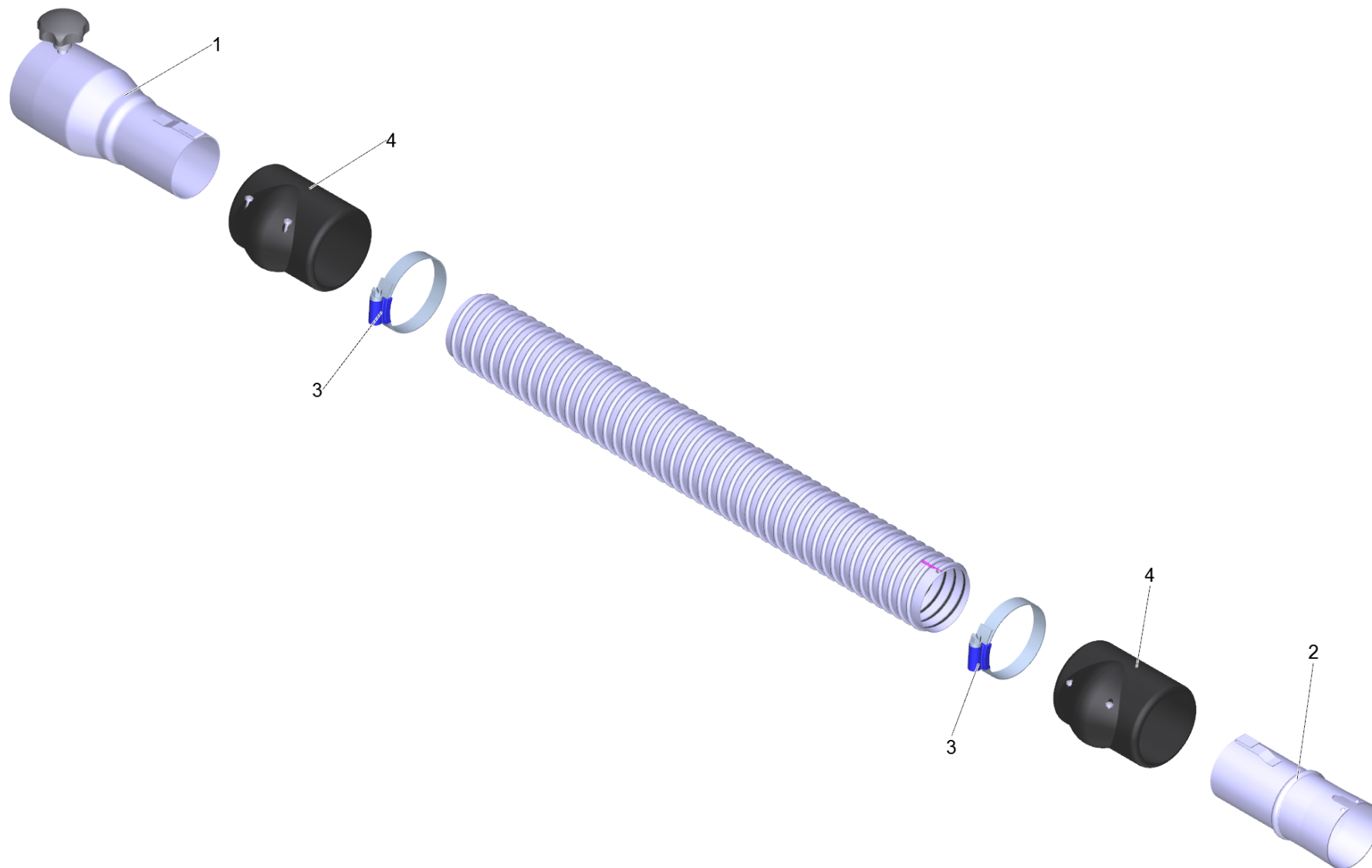
22 Saugschlauch PVC el. DN42 5m (6.907-293.0)

POS	Artikelnr.	Beschreibung	Anzahl	Einheit
1	6.902-178.0	Sauger Anschluss DN72 auf DN42	1.000	ST
2	6.902-172.0	Zubehoer Anschluss drehbar DN42	1.000	ST
3	6.902-167.0	Schlauchschelle 40-60 mm	2.000	ST
4	6.902-171.0	Schlauch Manschette DN42	2.000	ST
999	7.303-363.0	Bl.Schr. ST3,5X16,0-A2-20H-C-H ISO 7049	1.000	ST
999	6.303-554.0	Sterngriff M8	1.000	ST



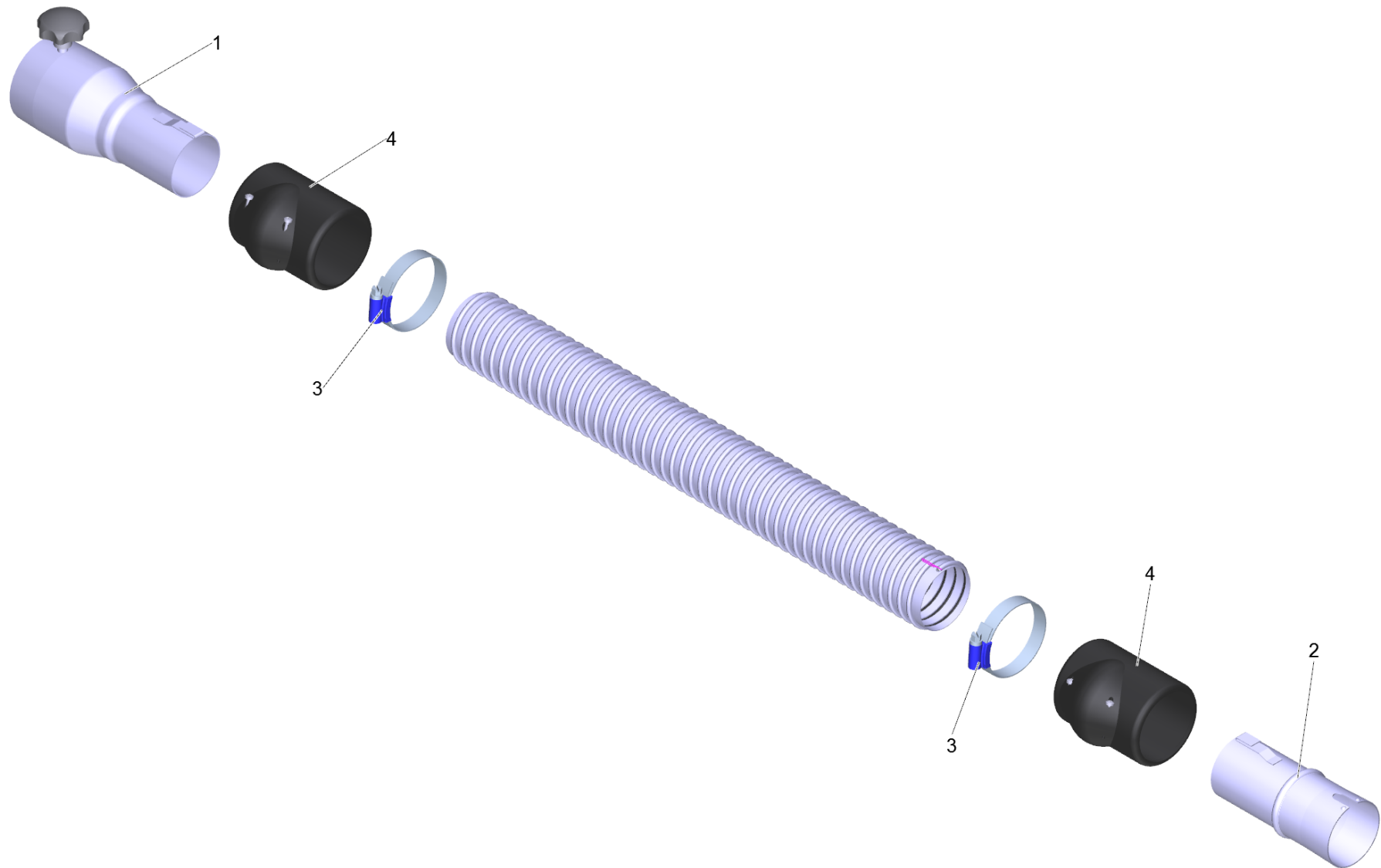
22 Saugschlauch PVC el. DN52 3m (6.907-294.0)

POS	Artikelnr.	Beschreibung	Anzahl	Einheit
1	6.902-177.0	Sauger Anschluss DN72 auf DN52	1.000	ST
2	6.902-169.0	Zubehoer Anschluss drehbar DN52	1.000	ST
3	6.902-167.0	Schlauchschelle 40-60 mm	2.000	ST
4	6.902-166.0	Schlauch Manschette DN52	2.000	ST
999	7.303-363.0	Bl.Schr. ST3,5X16,0-A2-20H-C-H ISO 7049	1.000	ST
999	6.303-554.0	Sterngriff M8	1.000	ST



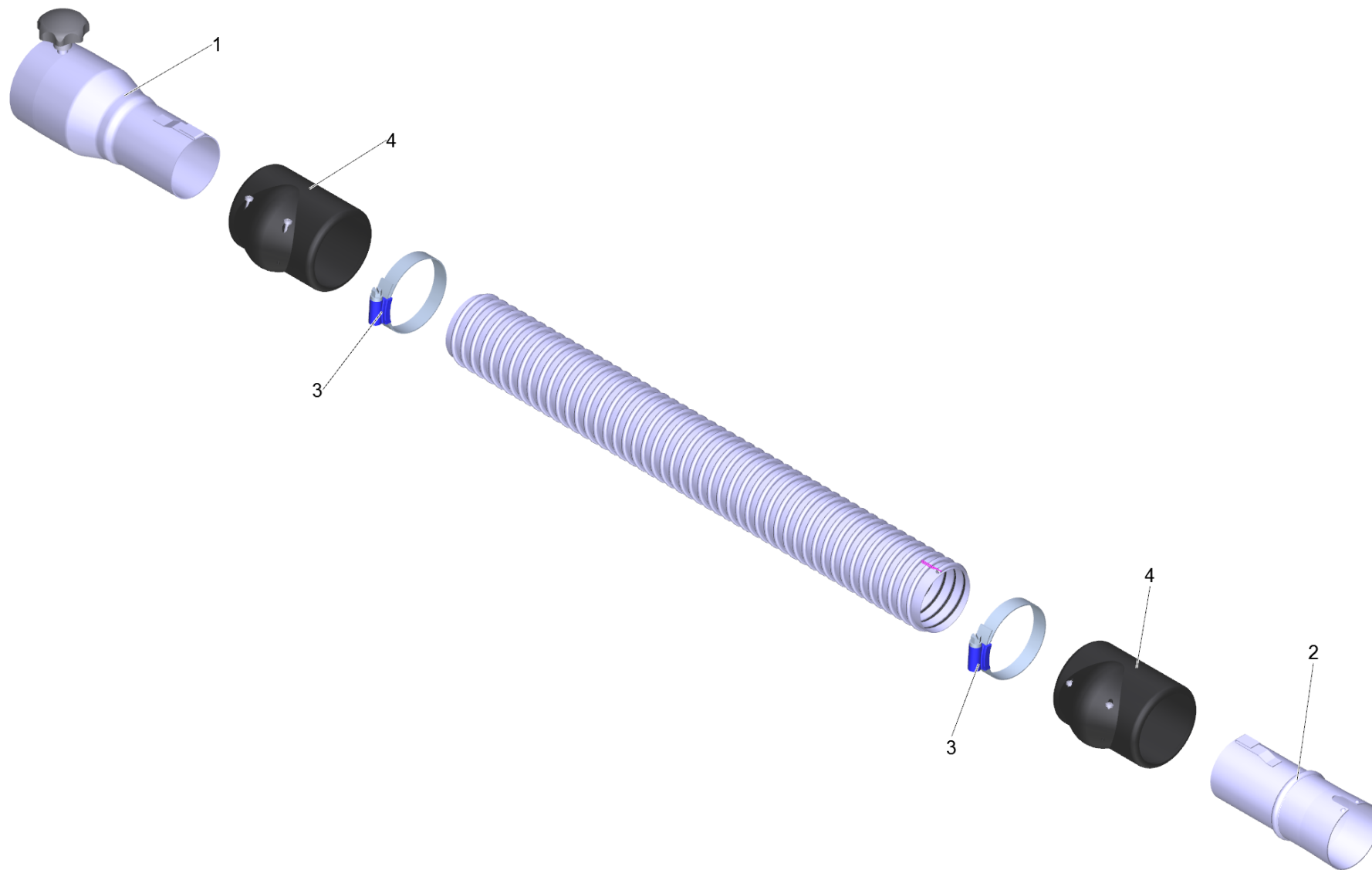
22 Saugschlauch PVC el. DN52 5m (6.907-295.0)

POS	Artikelnr.	Beschreibung	Anzahl	Einheit
1	6.902-177.0	Sauger Anschluss DN72 auf DN52	1.000	ST
2	6.902-169.0	Zubehoer Anschluss drehbar DN52	1.000	ST
3	6.902-167.0	Schlauchschelle 40-60 mm	2.000	ST
4	6.902-166.0	Schlauch Manschette DN52	2.000	ST
999	7.303-363.0	Bl.Schr. ST3,5X16,0-A2-20H-C-H ISO 7049	1.000	ST
999	6.303-554.0	Sterngriff M8	1.000	ST



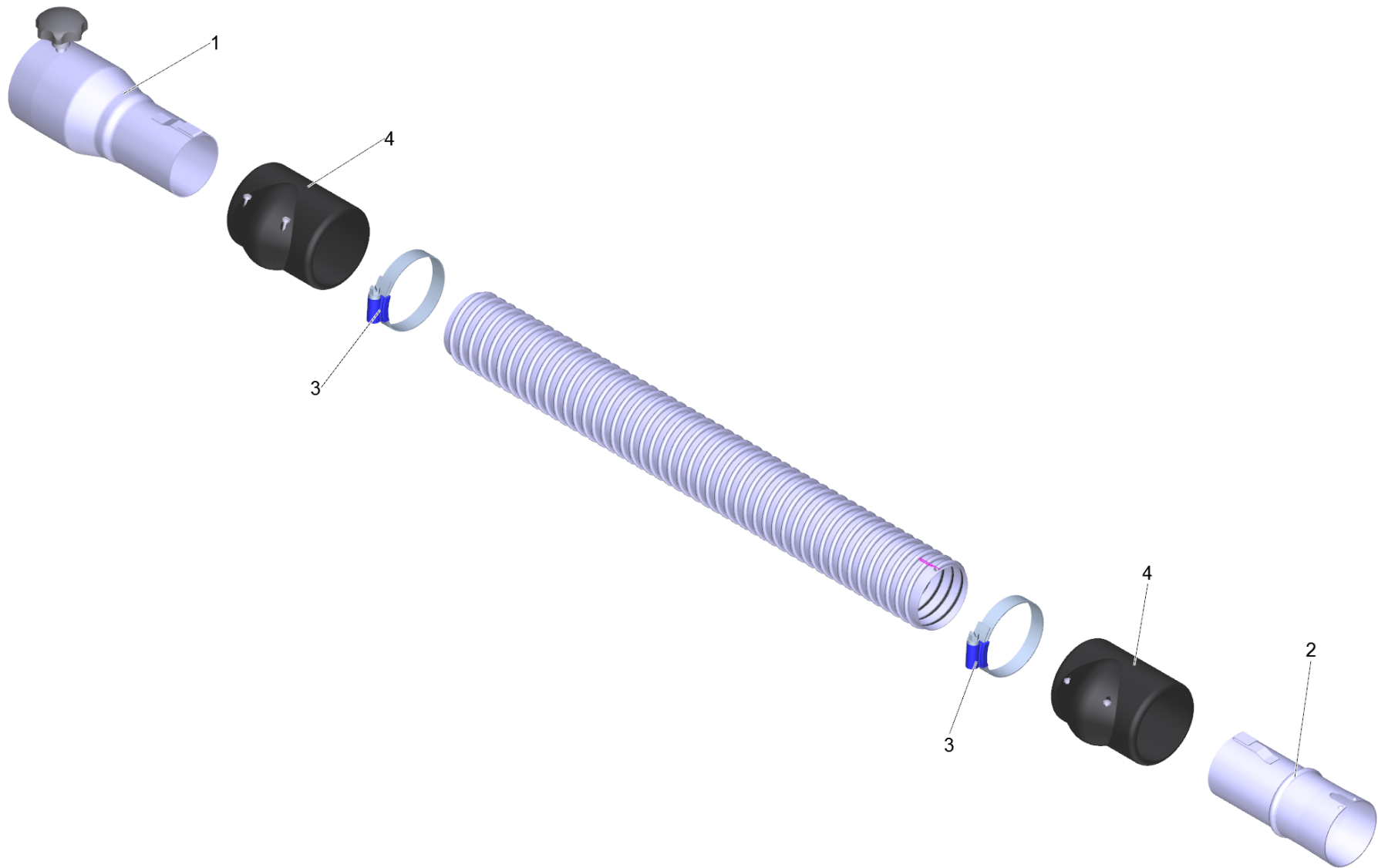
22 Saugschlauch PVC el. DN72 3m (6.907-296.0)

POS	Artikelnr.	Beschreibung	Anzahl	Einheit
1	6.902-173.0	Zubehoer Anschluss DN72	1.000	ST
2	6.902-175.0	Zubehoer Anschluss drehbar DN72	1.000	ST
3	6.902-176.0	Schlauchschelle 60-80 mm	2.000	ST
4	6.902-174.0	Schlauch Manschette DN72	2.000	ST
999	7.303-363.0	Bl.Schr. ST3,5X16,0-A2-20H-C-H ISO 7049	1.000	ST
999	6.303-554.0	Sterngriff M8	1.000	ST



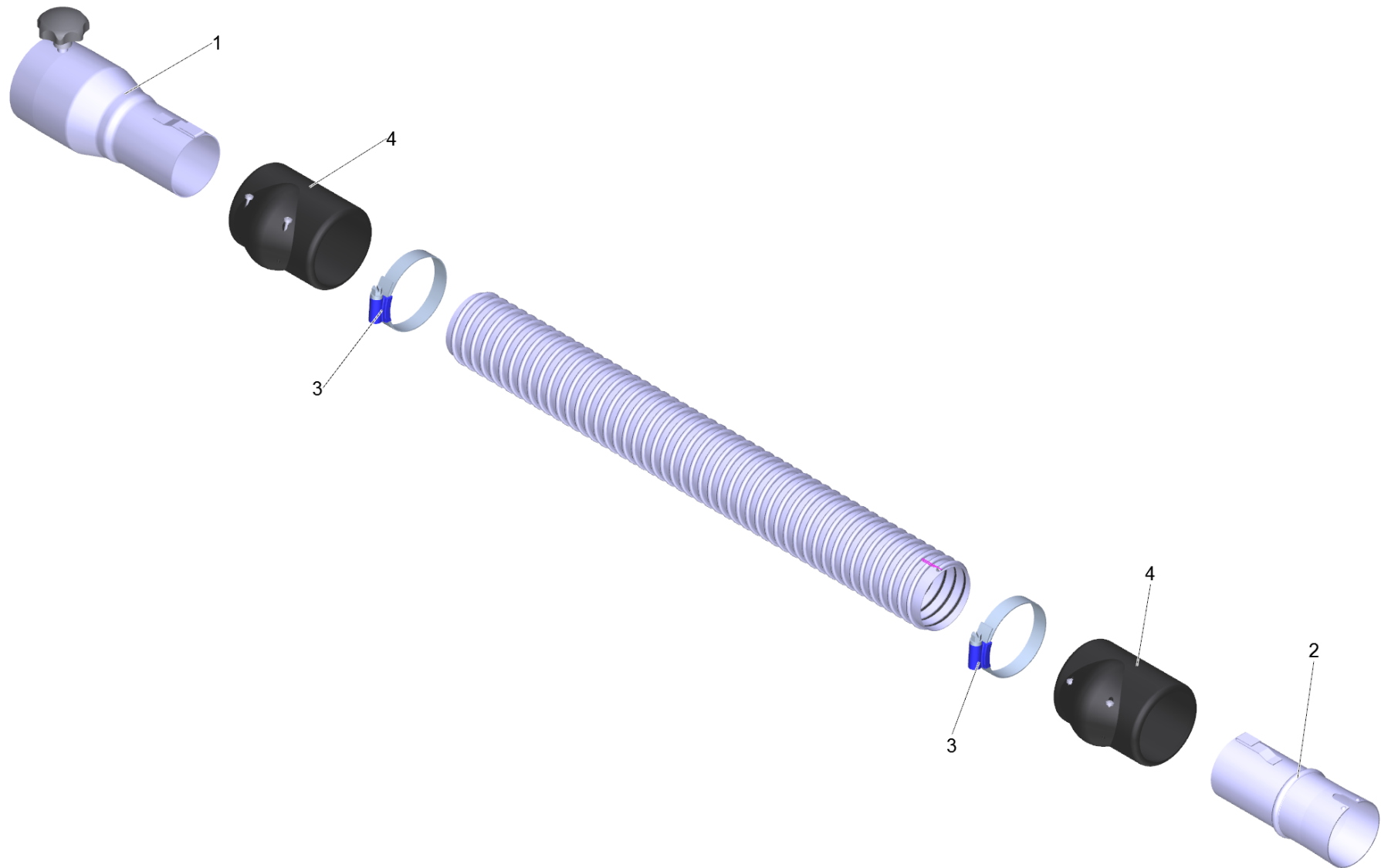
22 Saugschlauch PVC el. DN72 5m (6.907-297.0)

POS	Artikelnr.	Beschreibung	Anzahl	Einheit
1	6.902-173.0	Zubehoer Anschluss DN72	1.000	ST
2	6.902-175.0	Zubehoer Anschluss drehbar DN72	1.000	ST
3	6.902-176.0	Schlauchschelle 60-80 mm	2.000	ST
4	6.902-174.0	Schlauch Manschette DN72	2.000	ST
999	7.303-363.0	Bl.Schr. ST3,5X16,0-A2-20H-C-H ISO 7049	1.000	ST
999	6.303-554.0	Sterngriff M8	1.000	ST



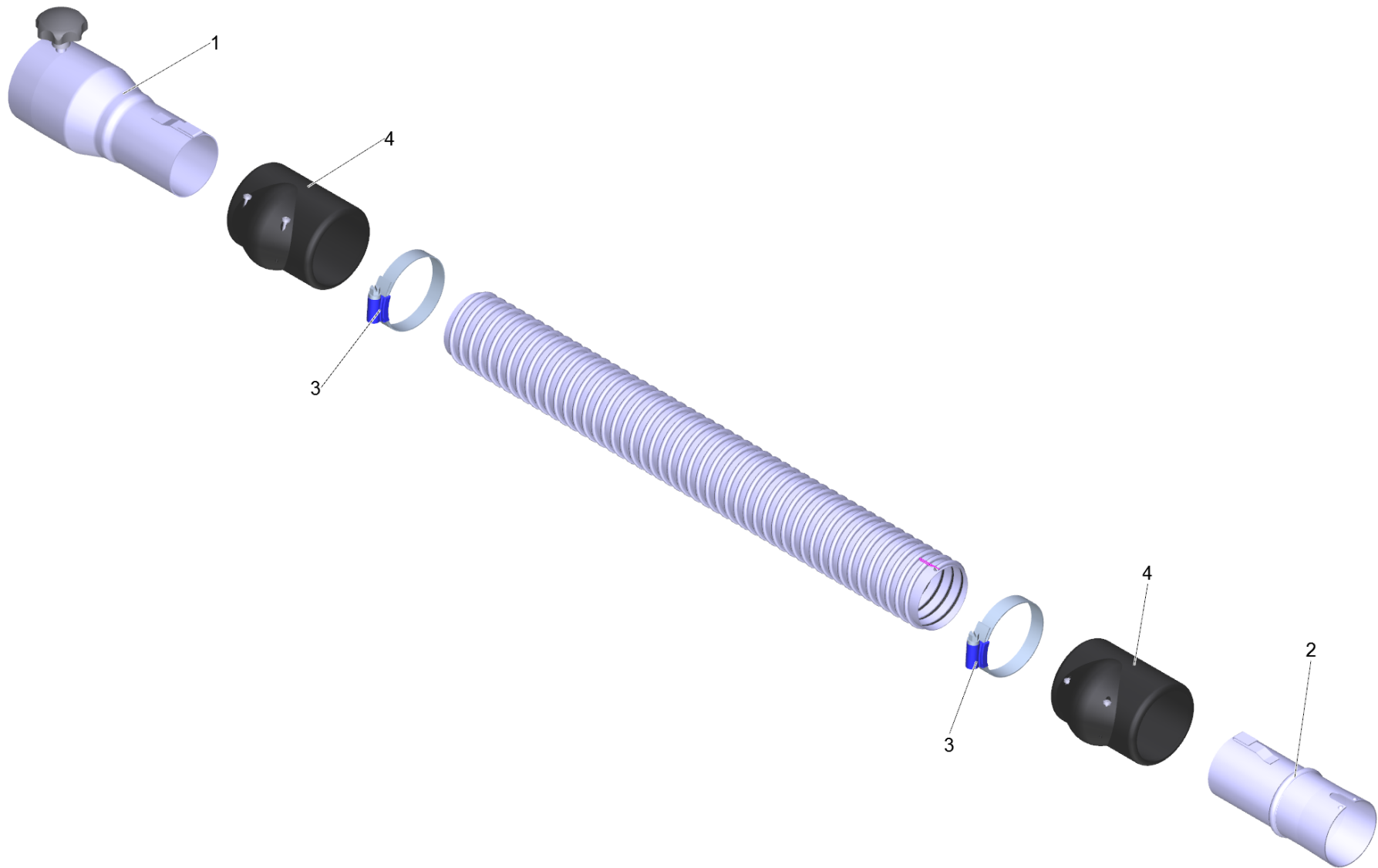
22 Saugschlauch PU el. DN42 3m (6.907-298.0)

POS	Artikelnr.	Beschreibung	Anzahl	Einheit
1	6.902-178.0	Sauger Anschluss DN72 auf DN42	1.000	ST
2	6.902-172.0	Zubehoer Anschluss drehbar DN42	1.000	ST
3	6.902-167.0	Schlauchselle 40-60 mm	2.000	ST
4	6.902-171.0	Schlauch Manschette DN42	2.000	ST
999	7.303-363.0	Bl.Schr. ST3,5X16,0-A2-20H-C-H ISO 7049	1.000	ST
999	6.303-554.0	Sterngriff M8	1.000	ST



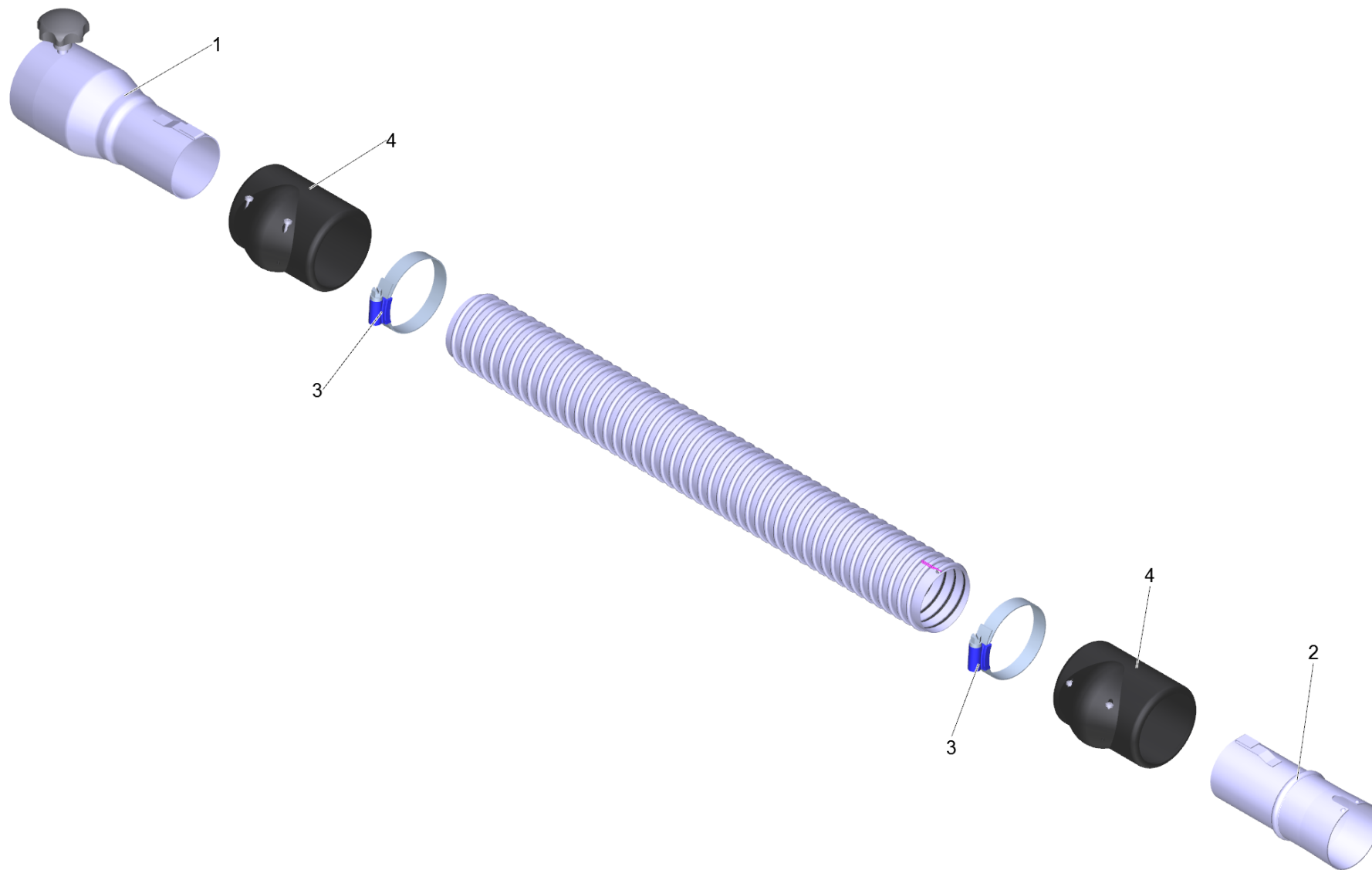
22 Saugschlauch PU el. DN42 5m (6.907-299.0)

POS	Artikelnr.	Beschreibung	Anzahl	Einheit
1	6.902-178.0	Sauger Anschluss DN72 auf DN42	1.000	ST
2	6.902-172.0	Zubehoer Anschluss drehbar DN42	1.000	ST
3	6.902-167.0	Schlauchschelle 40-60 mm	2.000	ST
4	6.902-171.0	Schlauch Manschette DN42	2.000	ST
999	7.303-363.0	Bl.Schr. ST3,5X16,0-A2-20H-C-H ISO 7049	1.000	ST
999	6.303-554.0	Sterngriff M8	1.000	ST



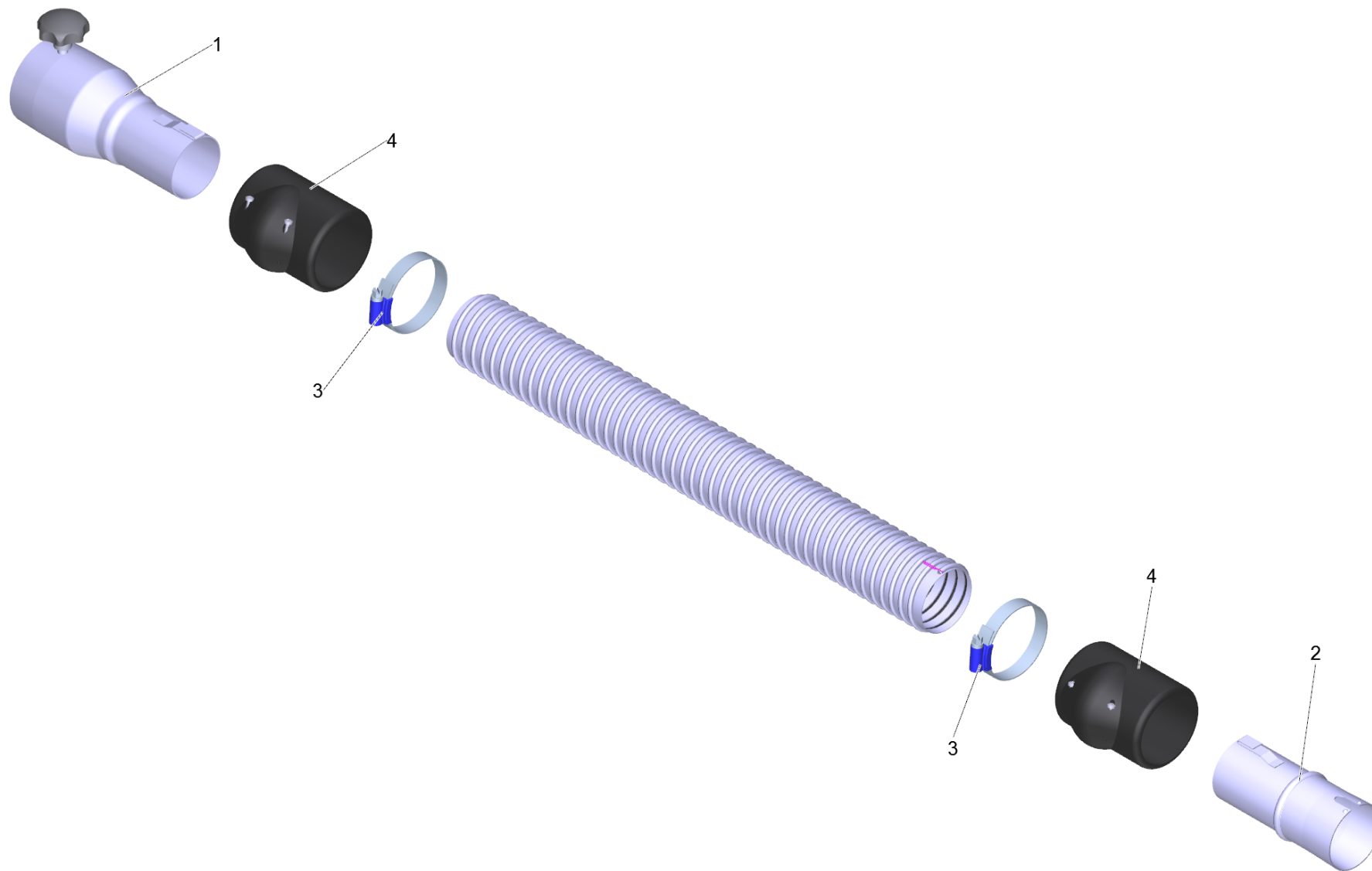
22 Saugschlauch PU el. DN52 3m (6.907-300.0)

POS	Artikelnr.	Beschreibung	Anzahl	Einheit
1	6.902-177.0	Sauger Anschluss DN72 auf DN52	1.000	ST
2	6.902-169.0	Zubehoer Anschluss drehbar DN52	1.000	ST
3	6.902-167.0	Schlauchschelle 40-60 mm	2.000	ST
4	6.902-166.0	Schlauch Manschette DN52	2.000	ST
999	7.303-363.0	Bl.Schr. ST3,5X16,0-A2-20H-C-H ISO 7049	1.000	ST
999	6.303-554.0	Sterngriff M8	1.000	ST



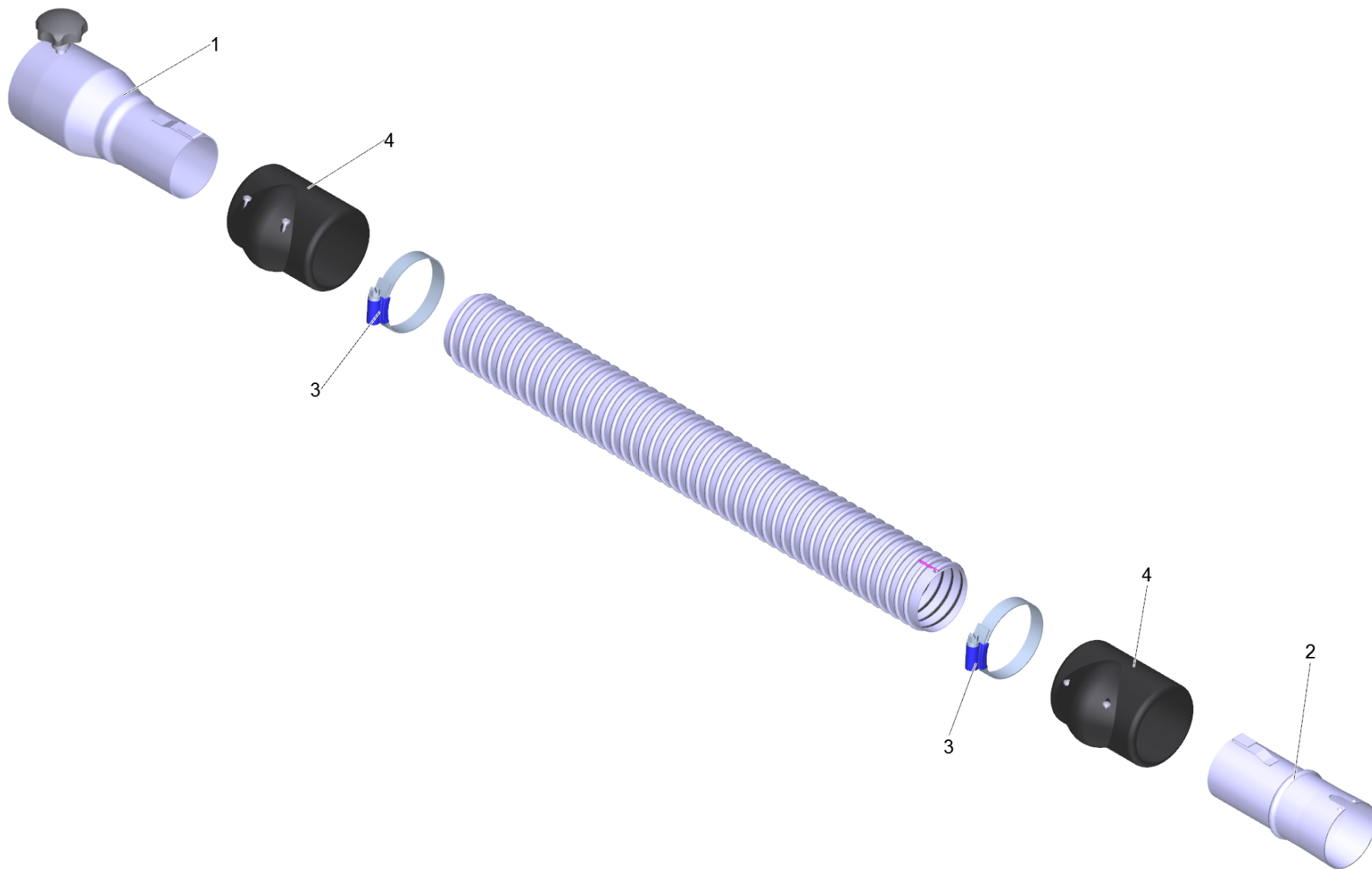
22 Saugschlauch PU el. DN52 5m (6.907-301.0)

POS	Artikelnr.	Beschreibung	Anzahl	Einheit
1	6.902-177.0	Sauger Anschluss DN72 auf DN52	1.000	ST
2	6.902-169.0	Zubehoer Anschluss drehbar DN52	1.000	ST
3	6.902-167.0	Schlauchschelle 40-60 mm	2.000	ST
4	6.902-166.0	Schlauch Manschette DN52	2.000	ST
999	7.303-363.0	Bl.Schr. ST3,5X16,0-A2-20H-C-H ISO 7049	1.000	ST
999	6.303-554.0	Sterngriff M8	1.000	ST



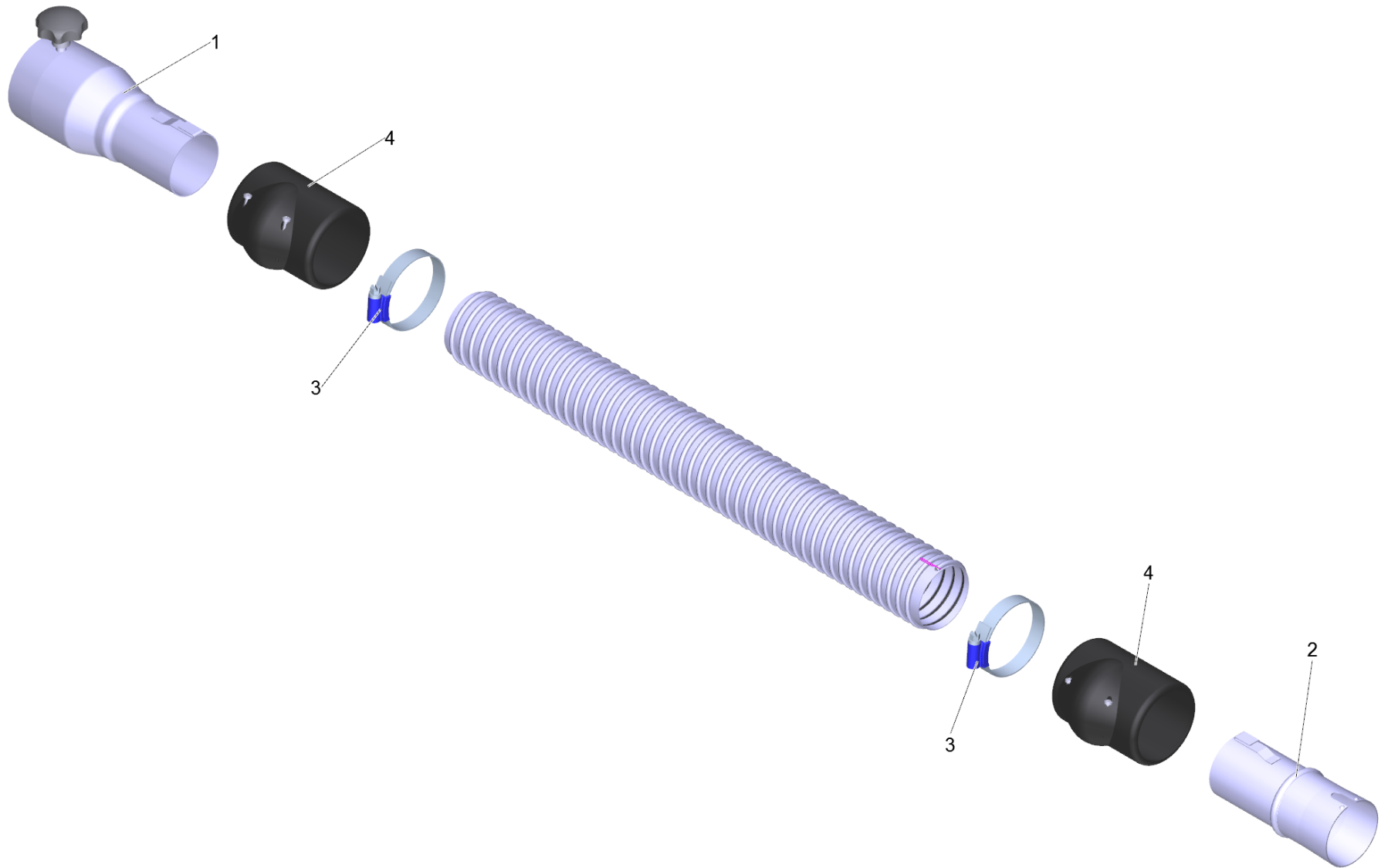
22 Saugschlauch PU el. DN72 3m (6.907-302.0)

POS	Artikelnr.	Beschreibung	Anzahl	Einheit
1	6.902-173.0	Zubehoer Anschluss DN72	1.000	ST
2	6.902-175.0	Zubehoer Anschluss drehbar DN72	1.000	ST
3	6.902-176.0	Schlauchschelle 60-80 mm	2.000	ST
4	6.902-174.0	Schlauch Manschette DN72	2.000	ST
999	7.303-363.0	Bl.Schr. ST3,5X16,0-A2-20H-C-H ISO 7049	1.000	ST
999	6.303-554.0	Sterngriff M8	1.000	ST



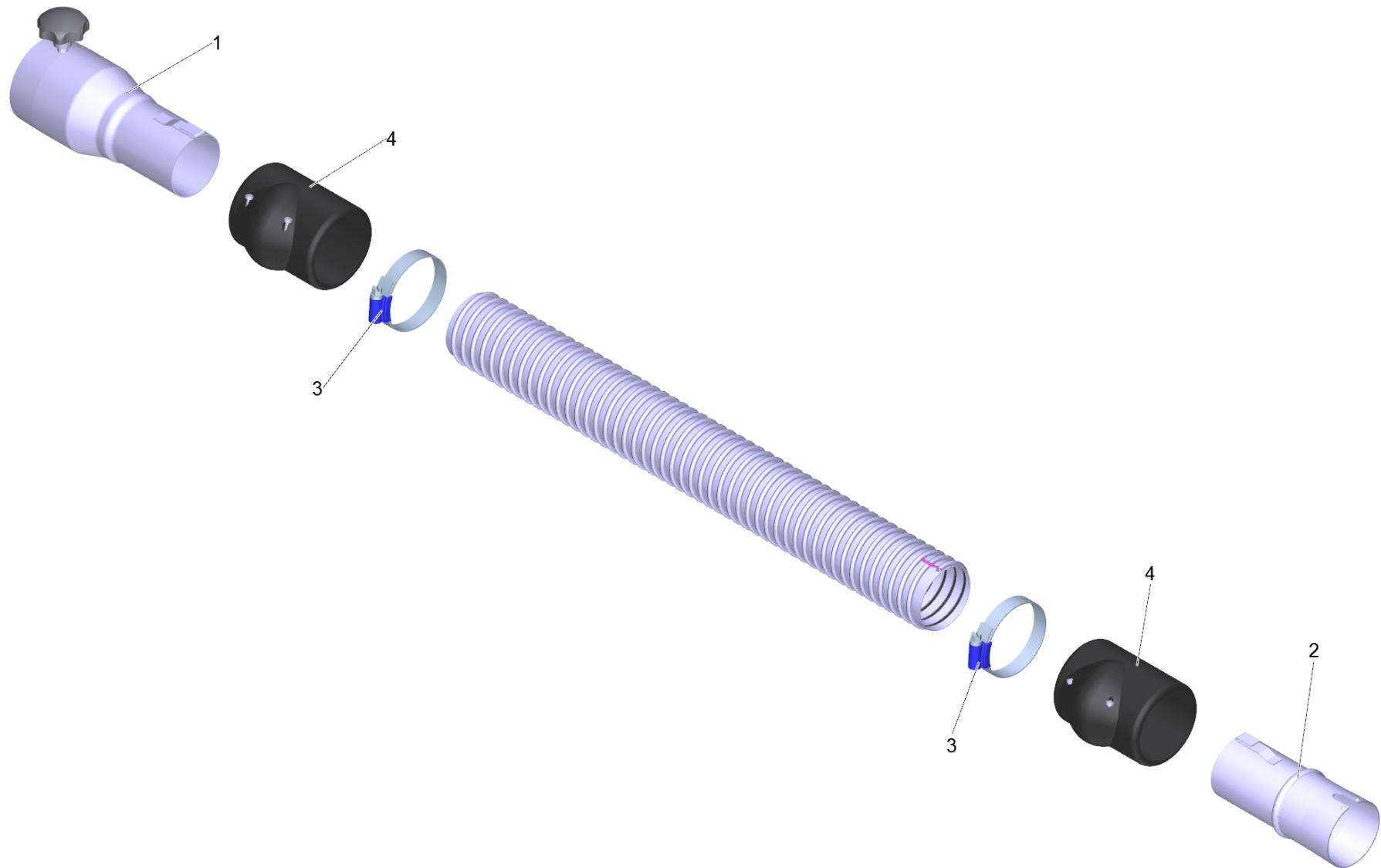
22 Saugschlauch PU el. DN72 5m (6.907-303.0)

POS	Artikelnr.	Beschreibung	Anzahl	Einheit
1	6.902-173.0	Zubehoer Anschluss DN72	1.000	ST
2	6.902-175.0	Zubehoer Anschluss drehbar DN72	1.000	ST
3	6.902-176.0	Schlauchschelle 60-80 mm	2.000	ST
4	6.902-174.0	Schlauch Manschette DN72	2.000	ST
999	7.303-363.0	Bl.Schr. ST3,5X16,0-A2-20H-C-H ISO 7049	1.000	ST
999	6.303-554.0	Sterngriff M8	1.000	ST



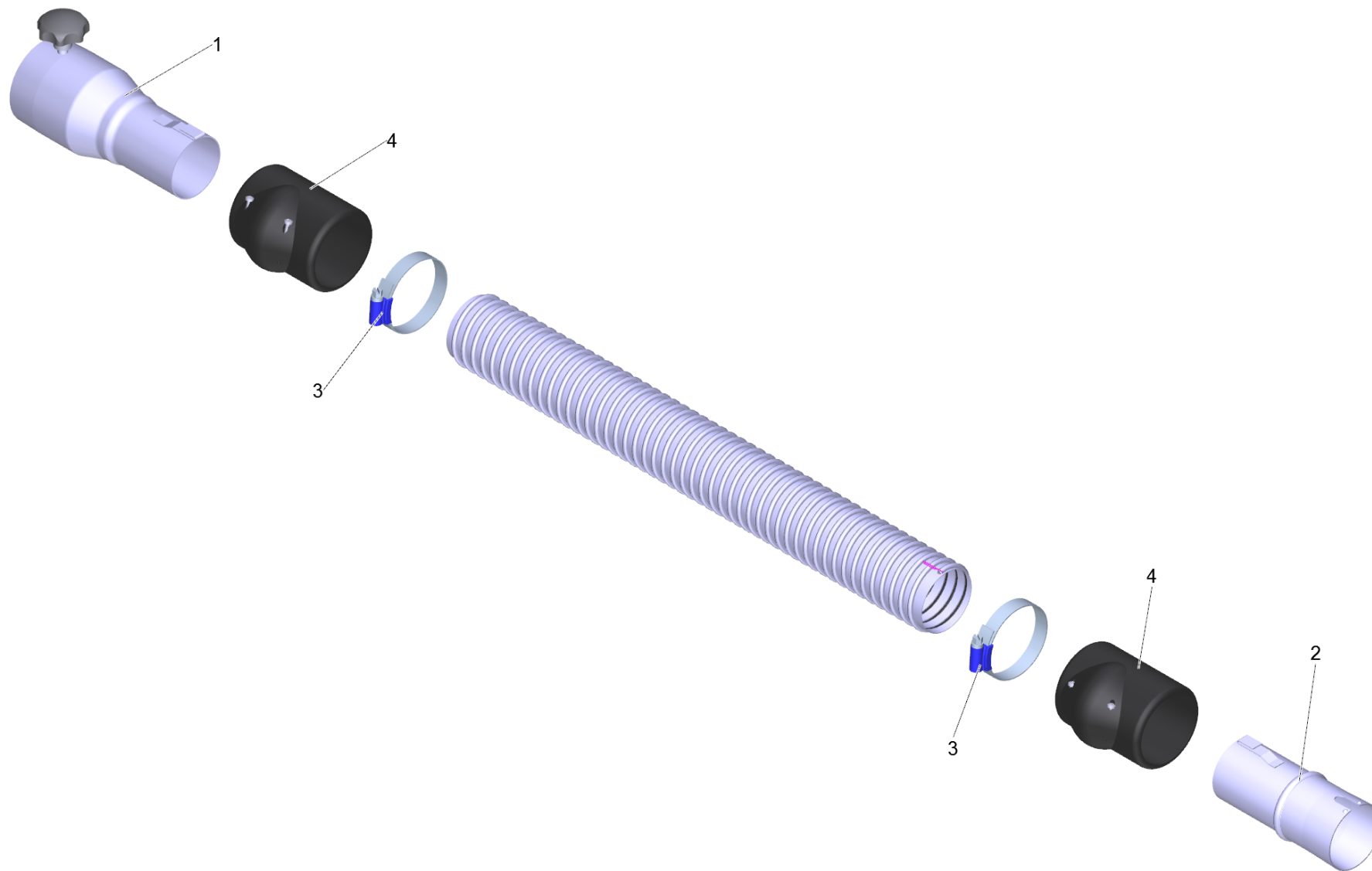
22 Saugschlauch ME-PU el. DN42 3m (6.907-304.0)

POS	Artikelnr.	Beschreibung	Anzahl	Einheit
1	6.902-178.0	Sauger Anschluss DN72 auf DN42	1.000	ST
2	6.902-172.0	Zubehoer Anschluss drehbar DN42	1.000	ST
3	6.902-167.0	Schlauchschelle 40-60 mm	2.000	ST
4	6.902-171.0	Schlauch Manschette DN42	2.000	ST
999	7.303-363.0	Bl.Schr. ST3,5X16,0-A2-20H-C-H ISO 7049	1.000	ST
999	6.303-554.0	Sterngriff M8	1.000	ST



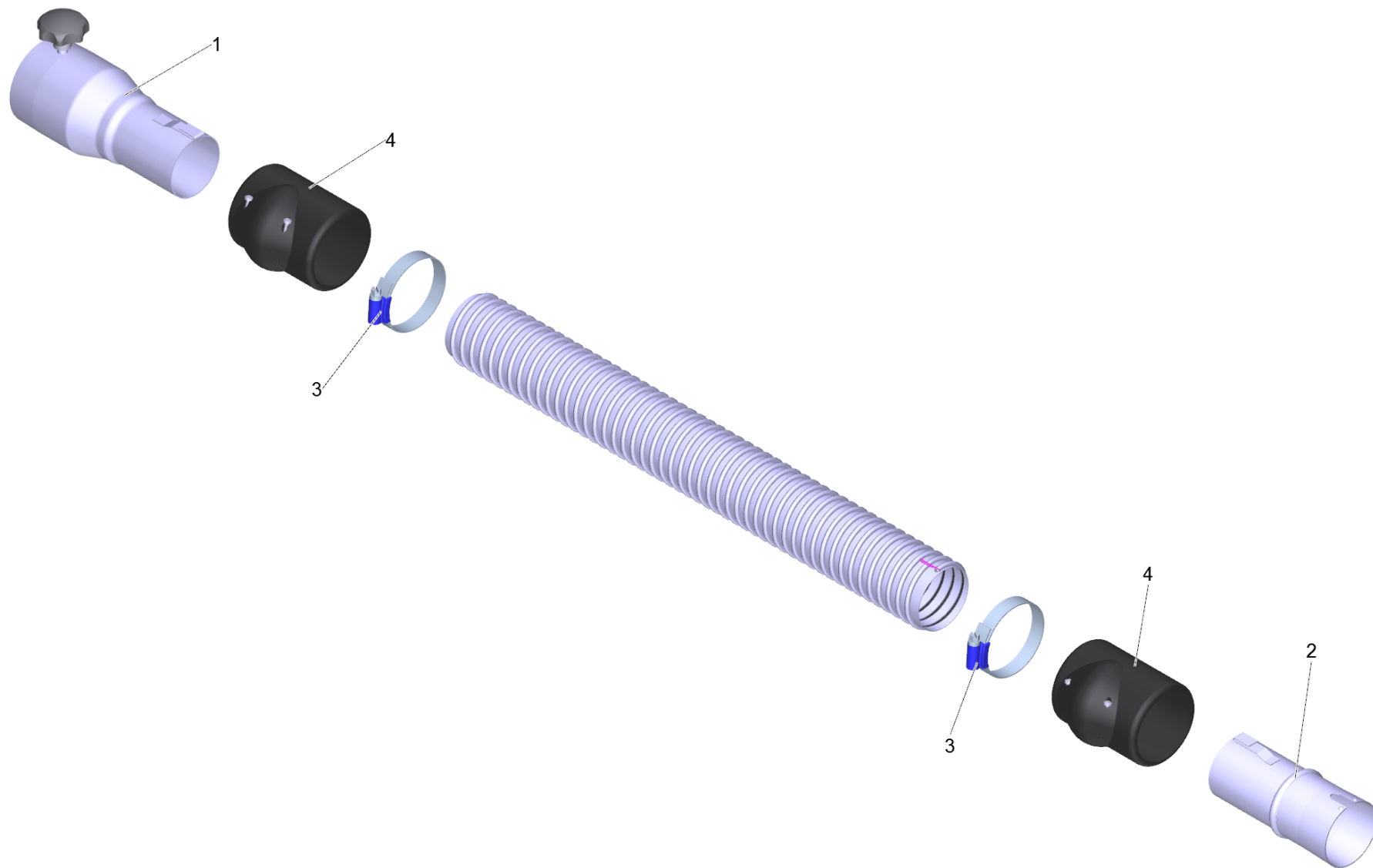
22 Saugschlauch ME-PU el. DN42 5m (6.907-305.0)

POS	Artikelnr.	Beschreibung	Anzahl	Einheit
1	6.902-178.0	Sauger Anschluss DN72 auf DN42	1.000	ST
2	6.902-172.0	Zubehoer Anschluss drehbar DN42	1.000	ST
3	6.902-167.0	Schlauchschelle 40-60 mm	2.000	ST
4	6.902-171.0	Schlauch Manschette DN42	2.000	ST
999	7.303-363.0	Bl.Schr. ST3,5X16,0-A2-20H-C-H ISO 7049	1.000	ST
999	6.303-554.0	Sterngriff M8	1.000	ST



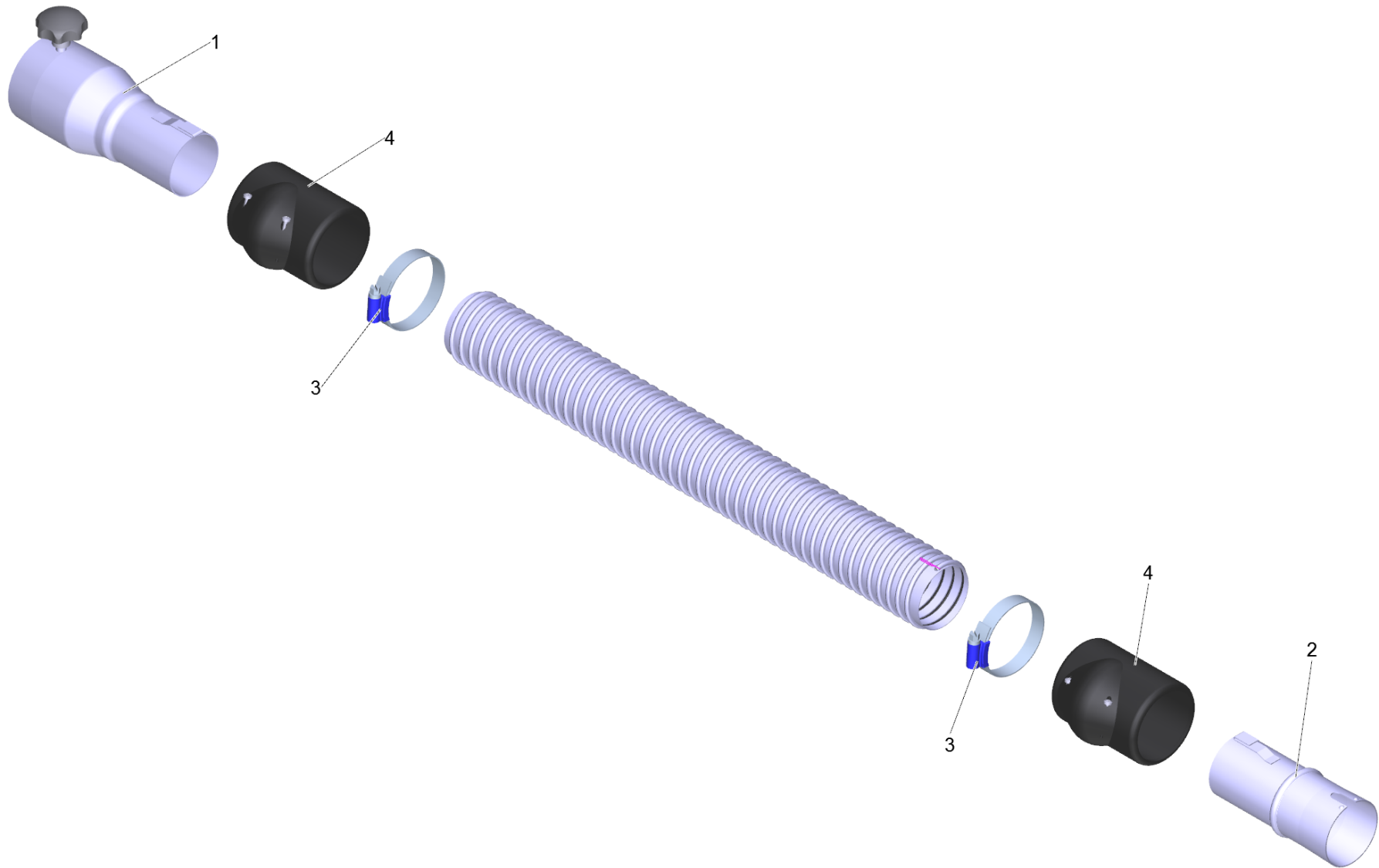
22 Saugschlauch ME-PU el. DN52 3m (6.907-306.0)

POS	Artikelnr.	Beschreibung	Anzahl	Einheit
1	6.902-177.0	Sauger Anschluss DN72 auf DN52	1.000	ST
2	6.902-169.0	Zubehoer Anschluss drehbar DN52	1.000	ST
3	6.902-167.0	Schlauchschelle 40-60 mm	2.000	ST
4	6.902-166.0	Schlauch Manschette DN52	2.000	ST
999	7.303-363.0	Bl.Schr. ST3,5X16,0-A2-20H-C-H ISO 7049	1.000	ST
999	6.303-554.0	Sterngriff M8	1.000	ST



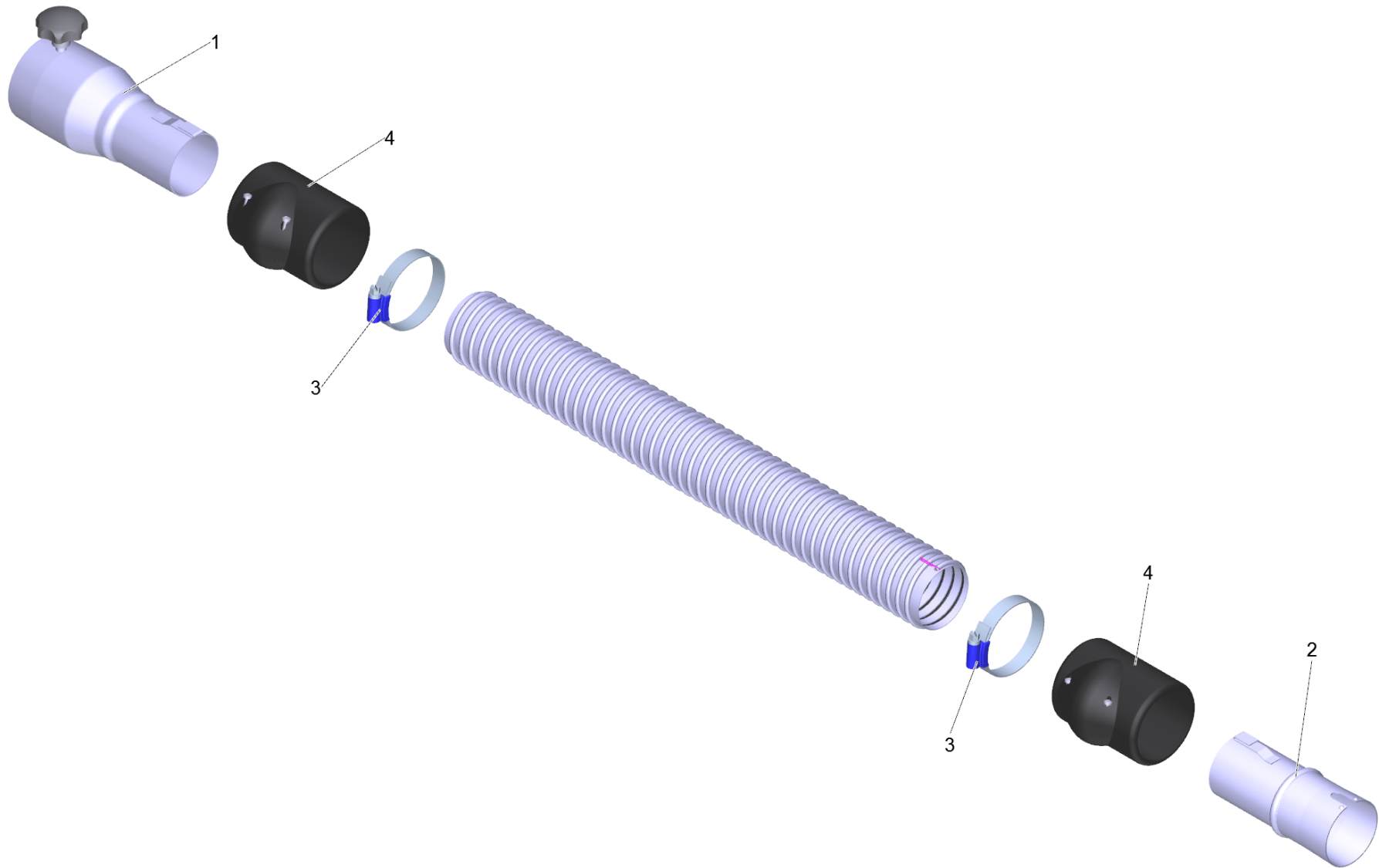
22 Saugschlauch ME-PU el. DN52 5m (6.907-307.0)

POS	Artikelnr.	Beschreibung	Anzahl	Einheit
1	6.902-177.0	Sauger Anschluss DN72 auf DN52	1.000	ST
2	6.902-169.0	Zubehoer Anschluss drehbar DN52	1.000	ST
3	6.902-167.0	Schlauchschelle 40-60 mm	2.000	ST
4	6.902-166.0	Schlauch Manschette DN52	2.000	ST
999	7.303-363.0	Bl.Schr. ST3,5X16,0-A2-20H-C-H ISO 7049	1.000	ST
999	6.303-554.0	Sterngriff M8	1.000	ST



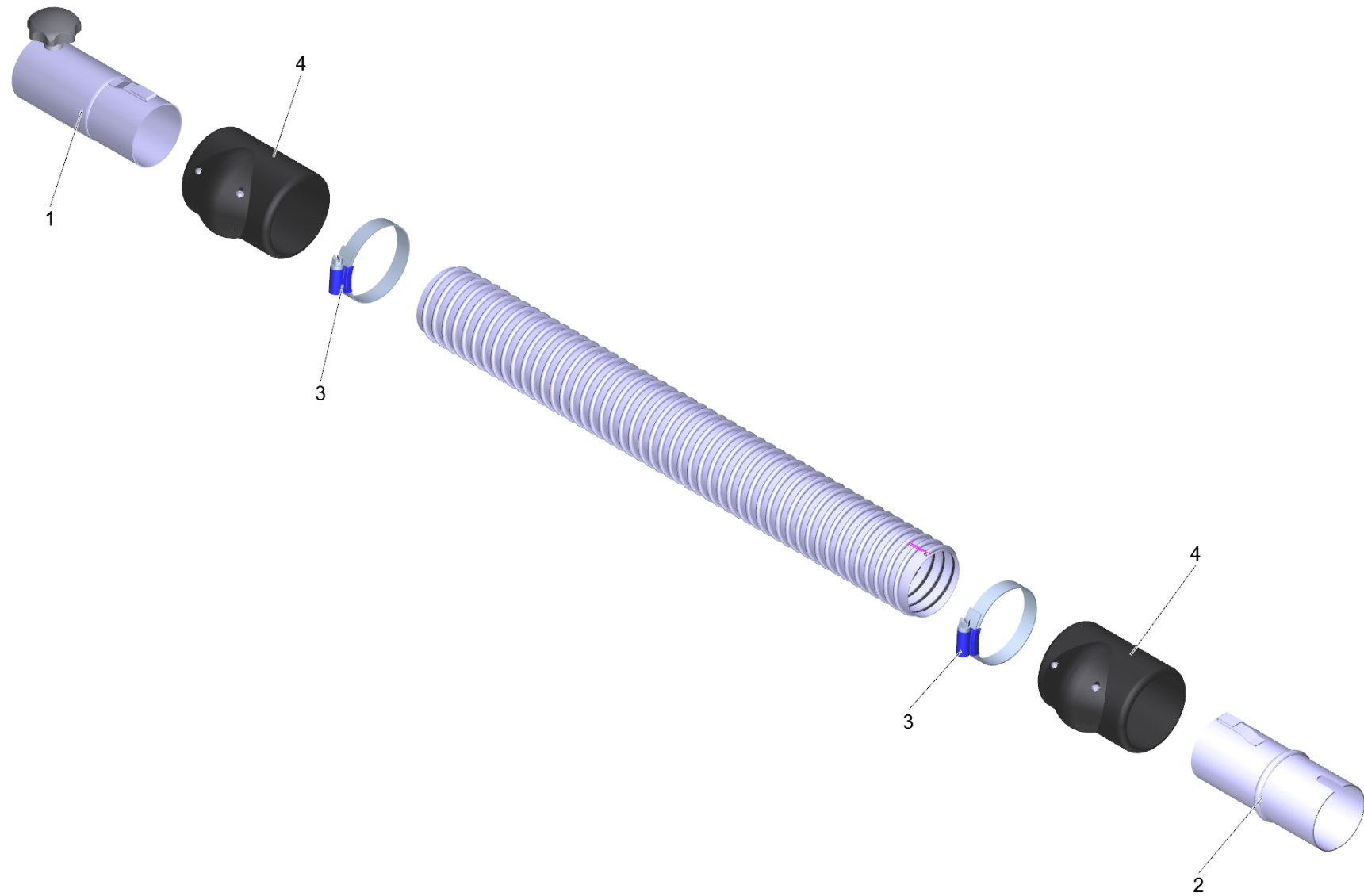
22 Saugschlauch ME-PU el. DN72 3m (6.907-308.0)

POS	Artikelnr.	Beschreibung	Anzahl	Einheit
1	6.902-173.0	Zubehoer Anschluss DN72	1.000	ST
2	6.902-175.0	Zubehoer Anschluss drehbar DN72	1.000	ST
3	6.902-176.0	Schlauchschelle 60-80 mm	2.000	ST
4	6.902-174.0	Schlauch Manschette DN72	2.000	ST
999	7.303-363.0	Bl.Schr. ST3,5X16,0-A2-20H-C-H ISO 7049	1.000	ST
999	6.303-554.0	Sterngriff M8	1.000	ST



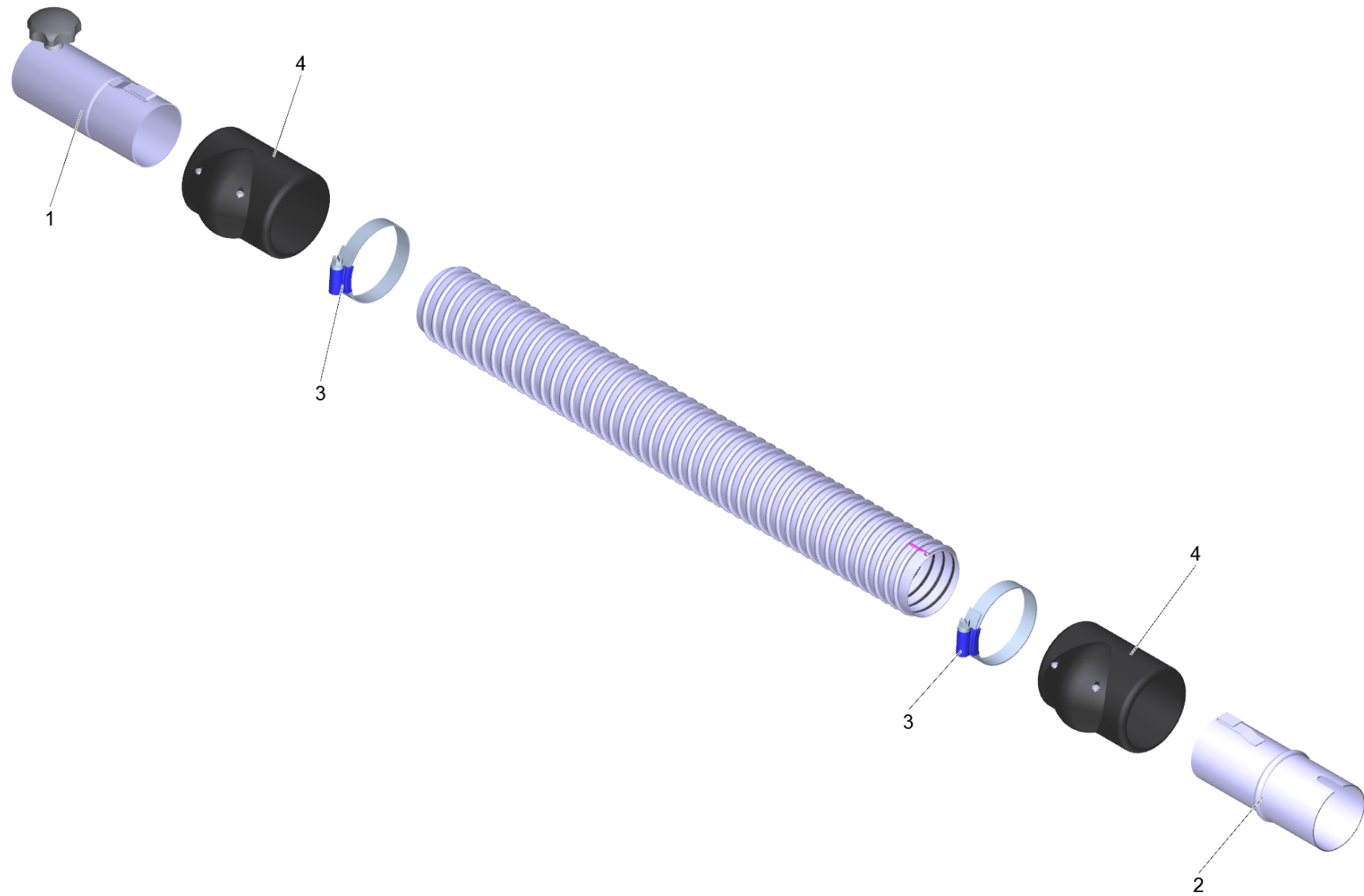
22 Saugschlauch ME-PU el. DN72 5m (6.907-309.0)

POS	Artikelnr.	Beschreibung	Anzahl	Einheit
1	6.902-173.0	Zubehoer Anschluss DN72	1.000	ST
2	6.902-175.0	Zubehoer Anschluss drehbar DN72	1.000	ST
3	6.902-176.0	Schlauchschelle 60-80 mm	2.000	ST
4	6.902-174.0	Schlauch Manschette DN72	2.000	ST
999	7.303-363.0	Bl.Schr. ST3,5X16,0-A2-20H-C-H ISO 7049	1.000	ST
999	6.303-554.0	Sterngriff M8	1.000	ST



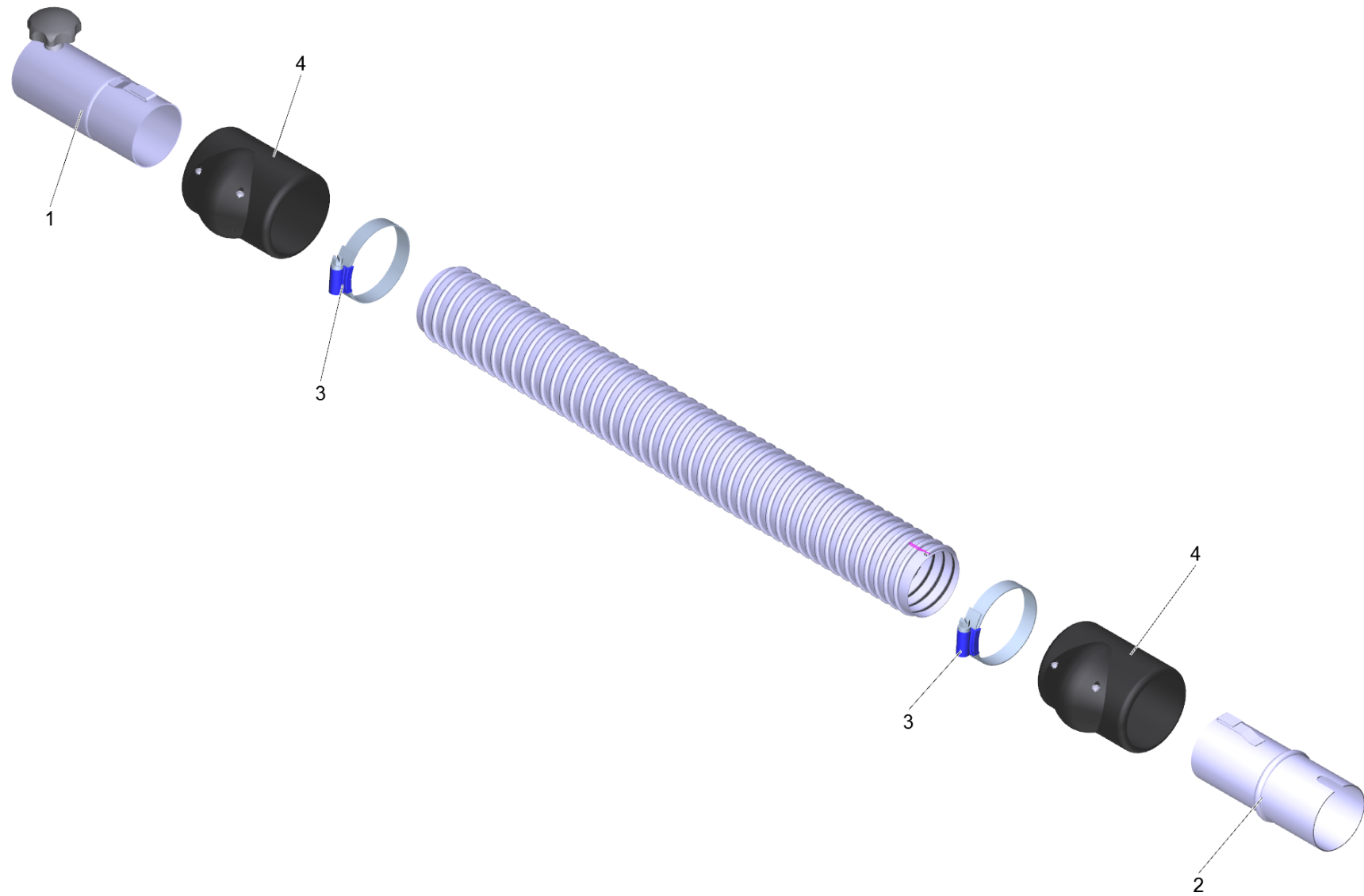
23 Verlaengerungsschlauch PVC el. DN42 3m (6.907-310.0)

POS	Artikelnr.	Beschreibung	Anzahl	Einheit
1	6.902-170.0	Zubehoer Anschluss DN42	1.000	ST
2	6.902-172.0	Zubehoer Anschluss drehbar DN42	1.000	ST
3	6.902-167.0	Schlauchschelle 40-60 mm	2.000	ST
4	6.902-171.0	Schlauch Manschette DN42	2.000	ST
999	7.303-363.0	Bl.Schr. ST3,5X16,0-A2-20H-C-H ISO 7049	1.000	ST
999	6.303-555.0	Sterngriff M6	1.000	ST



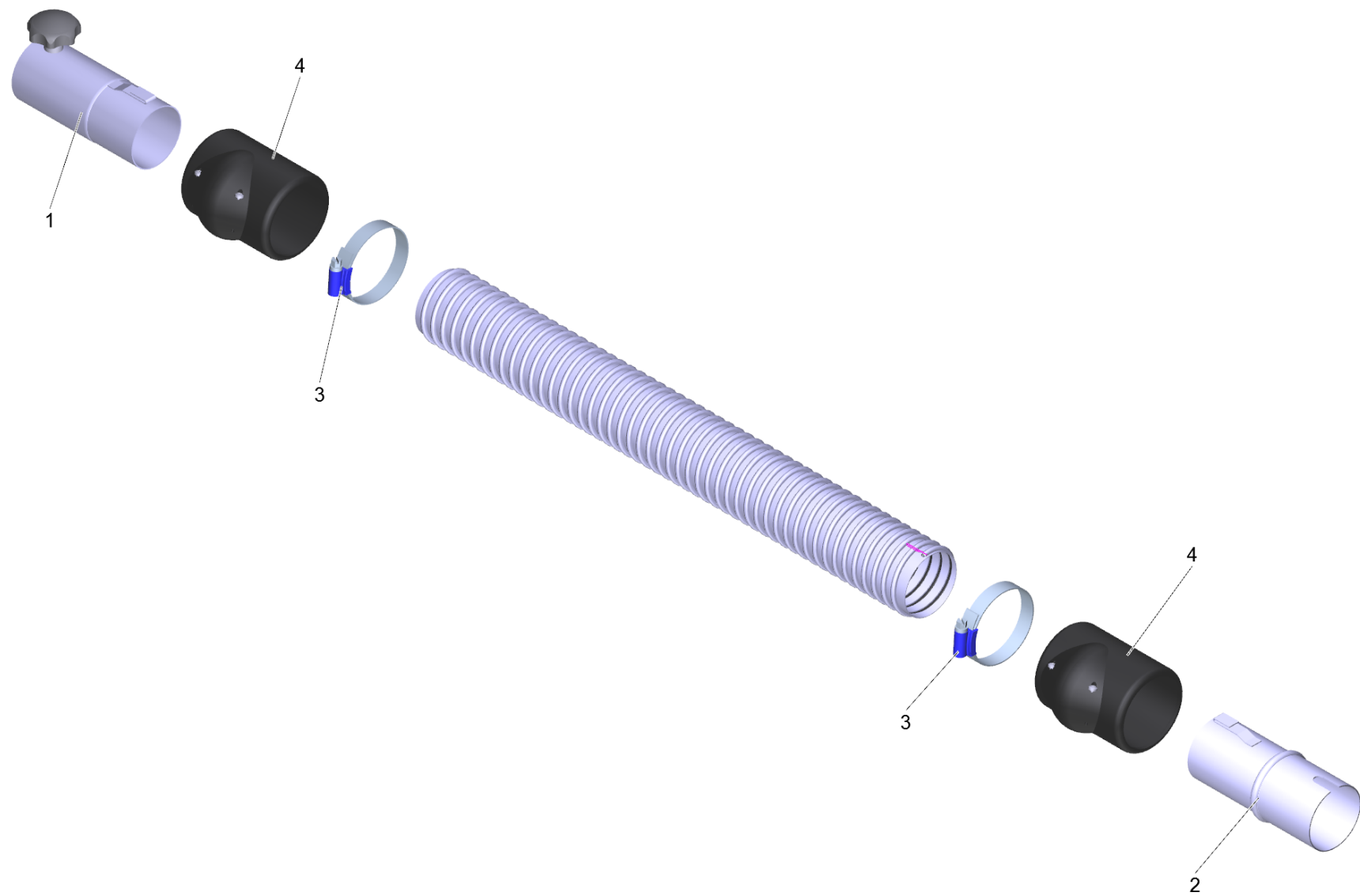
23 Verlaengerungsschlauch PVC el. DN42 5m (6.907-311.0)

POS	Artikelnr.	Beschreibung	Anzahl	Einheit
1	6.902-170.0	Zubehoer Anschluss DN42	1.000	ST
2	6.902-172.0	Zubehoer Anschluss drehbar DN42	1.000	ST
3	6.902-167.0	Schlauchschelle 40-60 mm	2.000	ST
4	6.902-171.0	Schlauch Manschette DN42	2.000	ST
999	7.303-363.0	Bl.Schr. ST3,5X16,0-A2-20H-C-H ISO 7049	1.000	ST
999	6.303-555.0	Sterngriff M6	1.000	ST



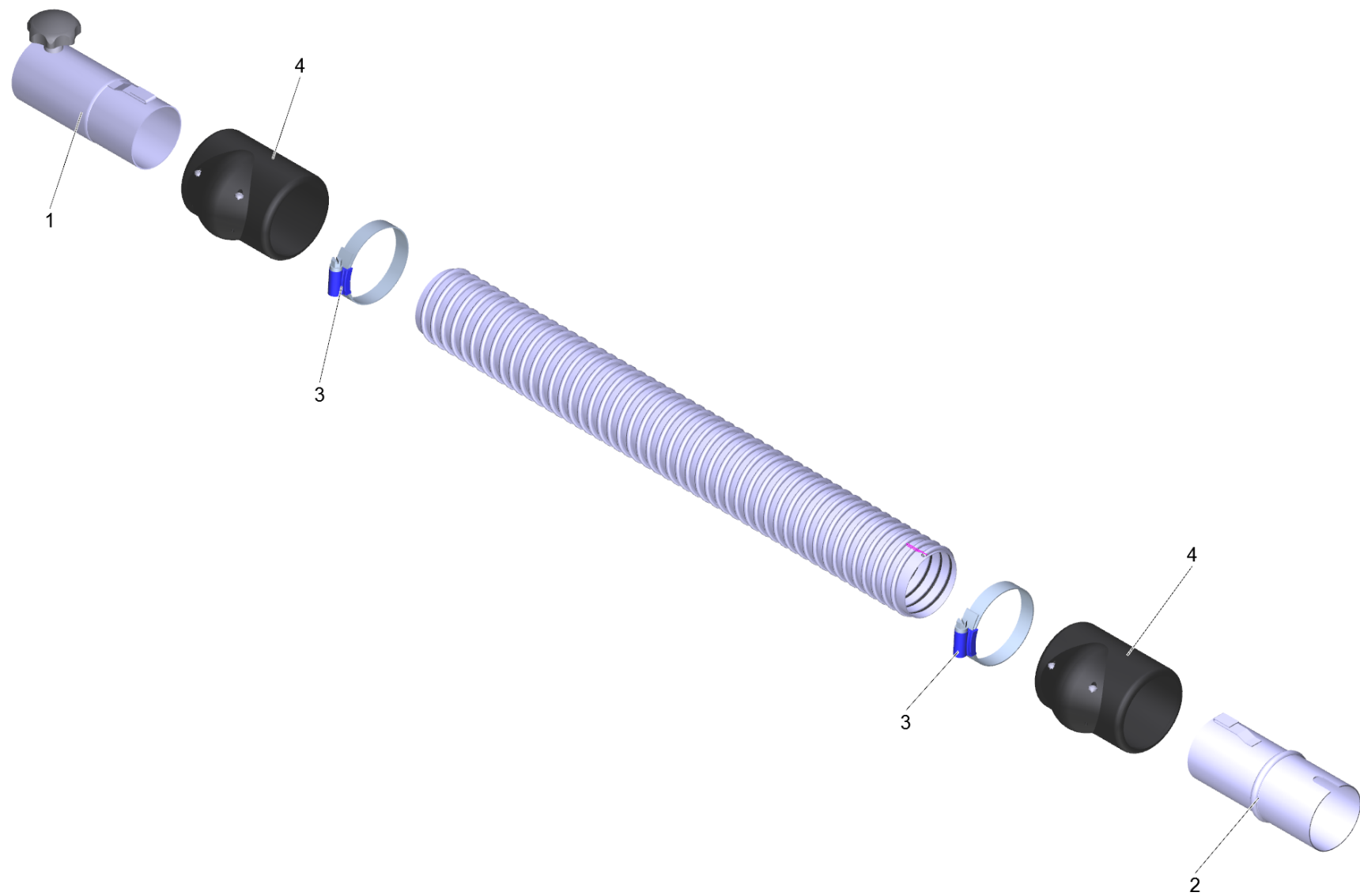
23 Verlaengerungsschlauch PVC el. DN52 3m (6.907-312.0)

POS	Artikelnr.	Beschreibung	Anzahl	Einheit
1	6.902-168.0	Zubehoer Anschluss DN52	1.000	ST
2	6.902-169.0	Zubehoer Anschluss drehbar DN52	1.000	ST
3	6.902-167.0	Schlauchschelle 40-60 mm	2.000	ST
4	6.902-166.0	Schlauch Manschette DN52	2.000	ST
999	7.303-363.0	Bl.Schr. ST3,5X16,0-A2-20H-C-H ISO 7049	1.000	ST
999	6.303-554.0	Sterngriff M8	1.000	ST



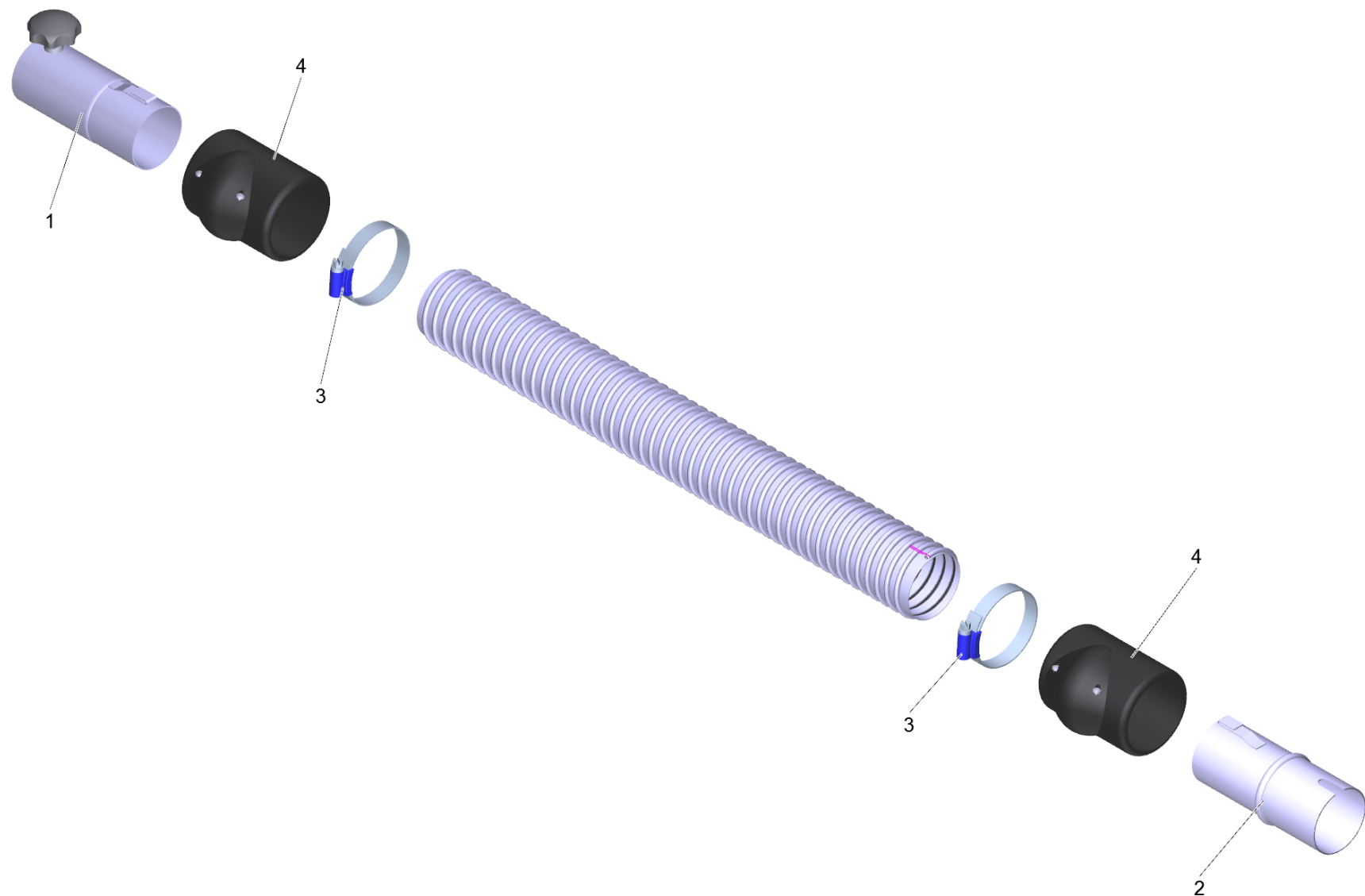
23 Verlaengerungsschlauch PVC el. DN52 5m (6.907-313.0)

POS	Artikelnr.	Beschreibung	Anzahl	Einheit
1	6.902-168.0	Zubehoer Anschluss DN52	1.000	ST
2	6.902-169.0	Zubehoer Anschluss drehbar DN52	1.000	ST
3	6.902-167.0	Schlauchschelle 40-60 mm	2.000	ST
4	6.902-166.0	Schlauch Manschette DN52	2.000	ST
999	7.303-363.0	Bl.Schr. ST3,5X16,0-A2-20H-C-H ISO 7049	1.000	ST
999	6.303-554.0	Sterngriff M8	1.000	ST



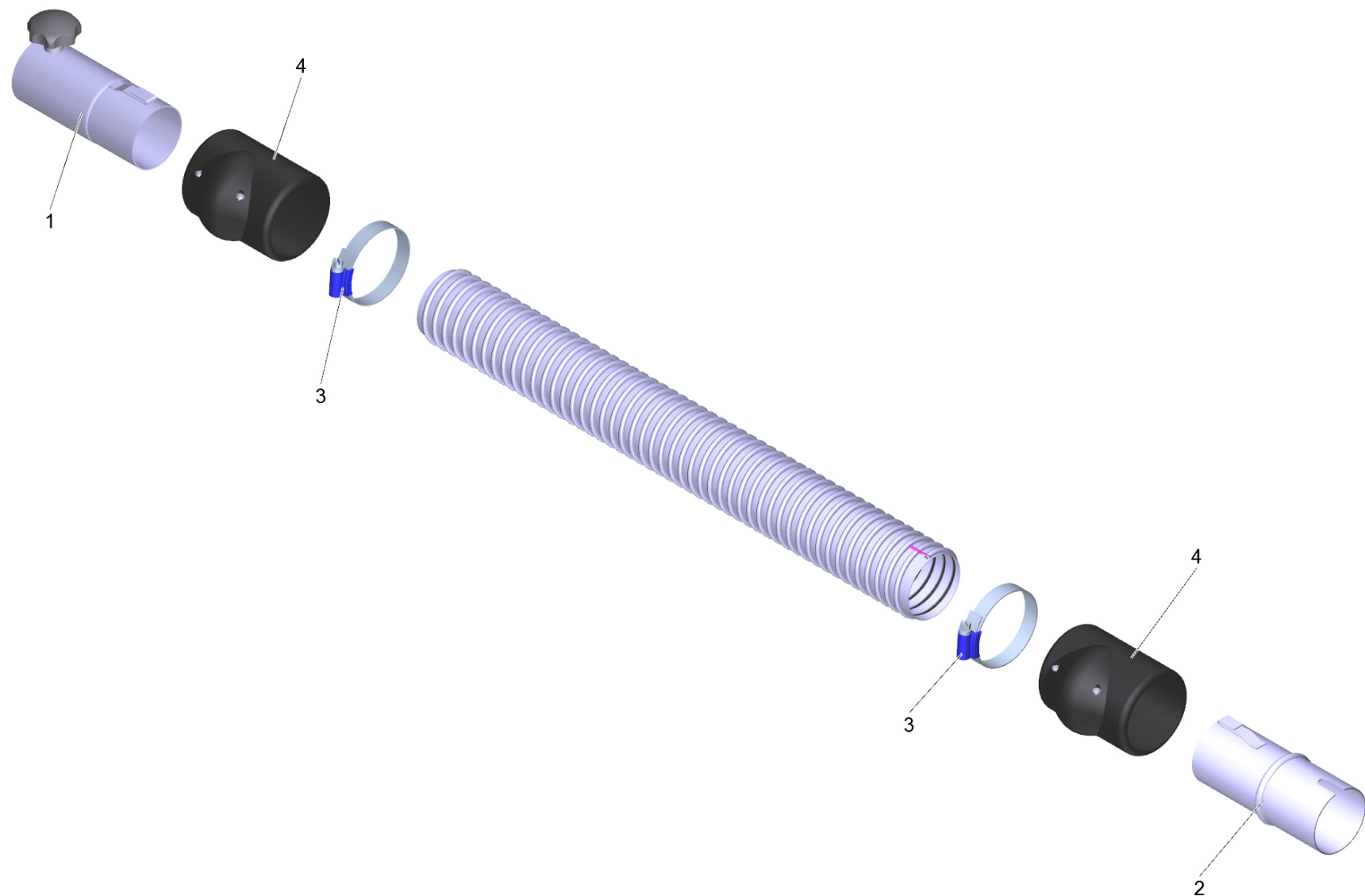
23 Verlaengerungsschlauch PU el. DN42 3m (6.907-314.0)

POS	Artikelnr.	Beschreibung	Anzahl	Einheit
1	6.902-170.0	Zubehoer Anschluss DN42	1.000	ST
2	6.902-172.0	Zubehoer Anschluss drehbar DN42	1.000	ST
3	6.902-167.0	Schlauchschelle 40-60 mm	2.000	ST
4	6.902-171.0	Schlauch Manschette DN42	2.000	ST
999	7.303-363.0	Bl.Schr. ST3,5X16,0-A2-20H-C-H ISO 7049	1.000	ST
999	6.303-555.0	Sterngriff M6	1.000	ST



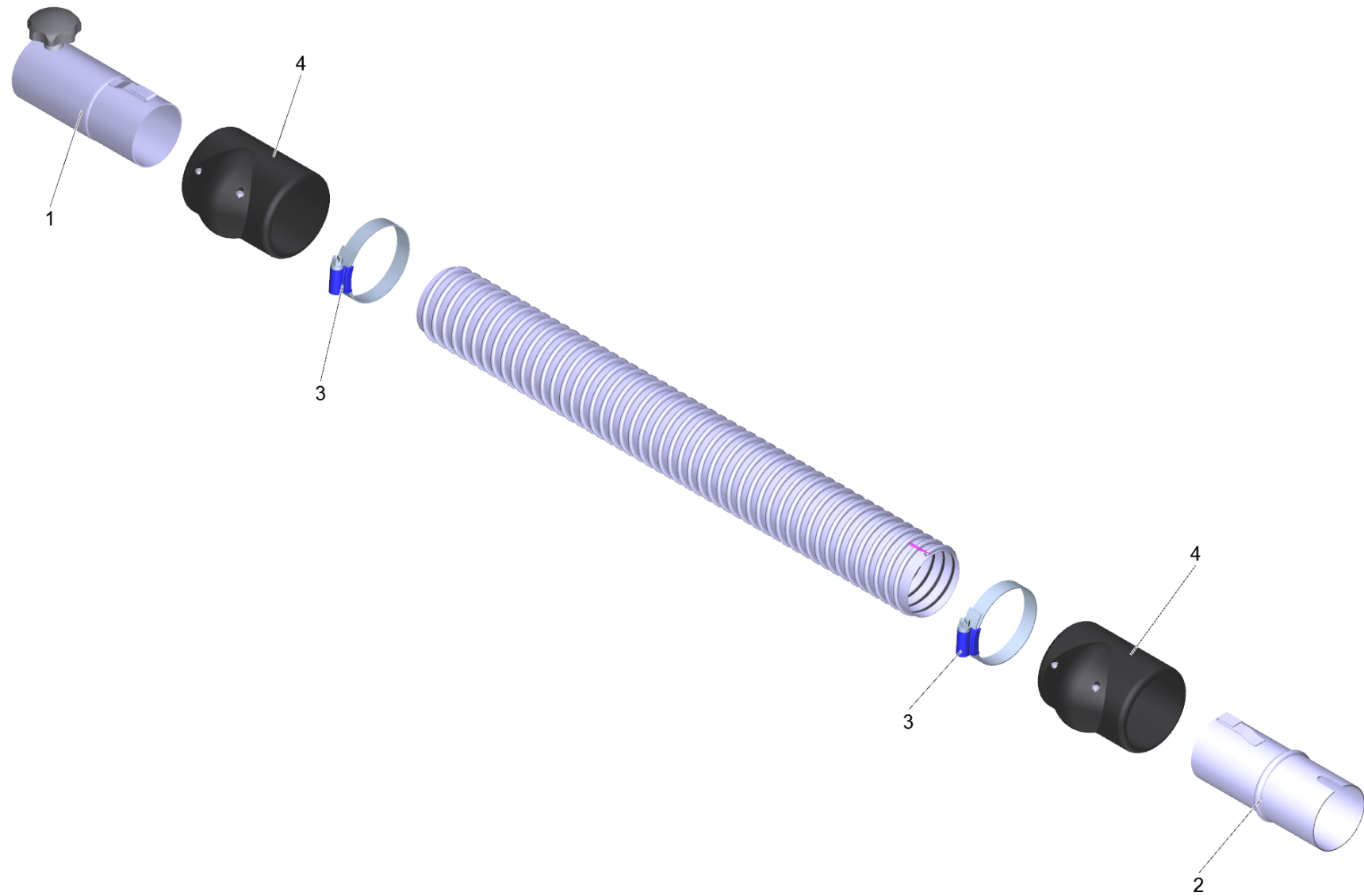
23 Verlaengerungsschlauch PU el. DN42 5m (6.907-315.0)

POS	Artikelnr.	Beschreibung	Anzahl	Einheit
1	6.902-170.0	Zubehoer Anschluss DN42	1.000	ST
2	6.902-172.0	Zubehoer Anschluss drehbar DN42	1.000	ST
3	6.902-167.0	Schlauchschelle 40-60 mm	2.000	ST
4	6.902-171.0	Schlauch Manschette DN42	2.000	ST
999	7.303-363.0	Bl.Schr. ST3,5X16,0-A2-20H-C-H ISO 7049	1.000	ST
999	6.303-555.0	Sterngriff M6	1.000	ST



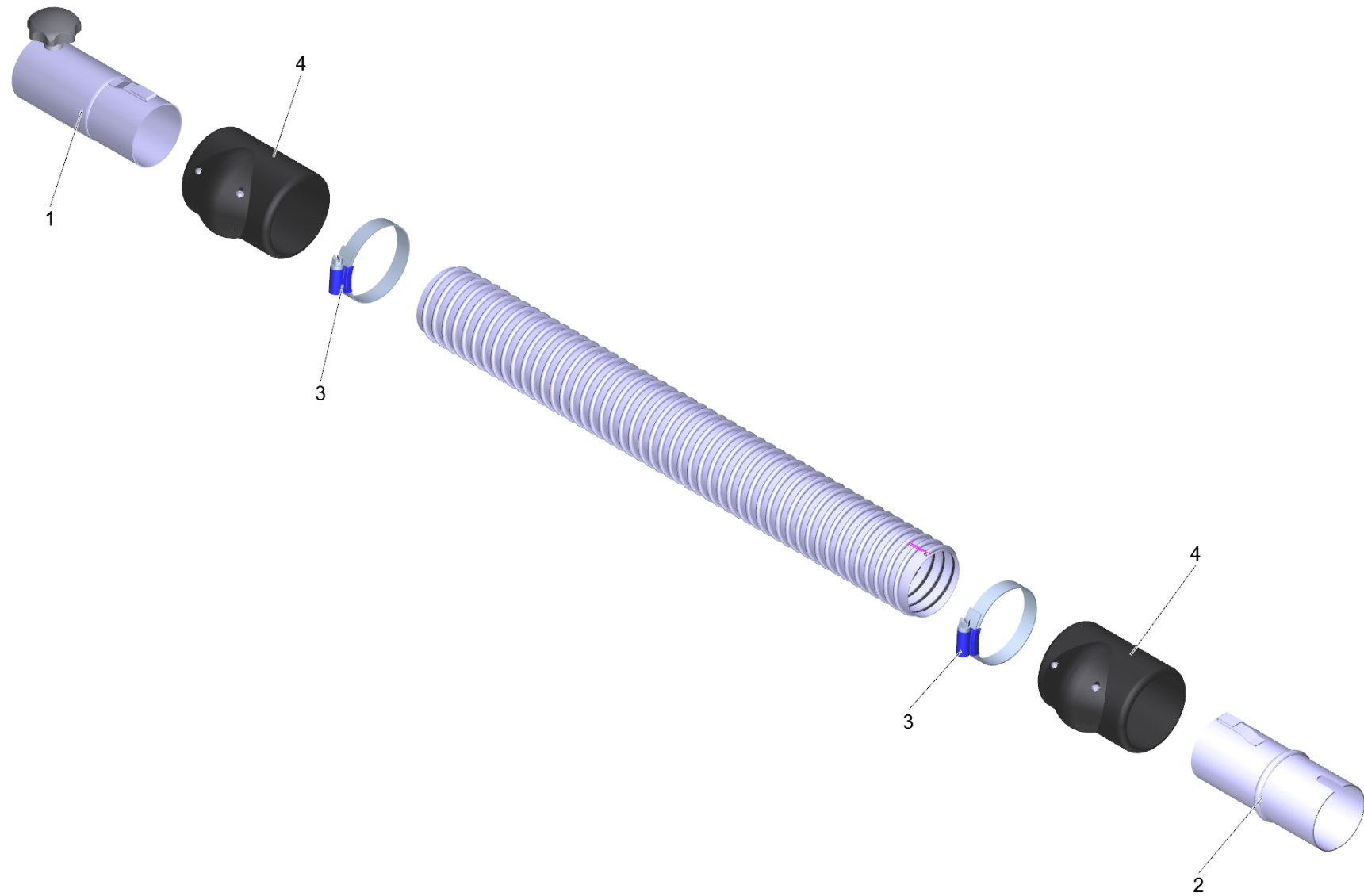
23 Verlaengerungsschlauch PU el. DN52 3m (6.907-316.0)

POS	Artikelnr.	Beschreibung	Anzahl	Einheit
1	6.902-168.0	Zubehoer Anschluss DN52	1.000	ST
2	6.902-169.0	Zubehoer Anschluss drehbar DN52	1.000	ST
3	6.902-167.0	Schlauchschelle 40-60 mm	2.000	ST
4	6.902-166.0	Schlauch Manschette DN52	2.000	ST
999	7.303-363.0	Bl.Schr. ST3,5X16,0-A2-20H-C-H ISO 7049	1.000	ST
999	6.303-554.0	Sterngriff M8	1.000	ST



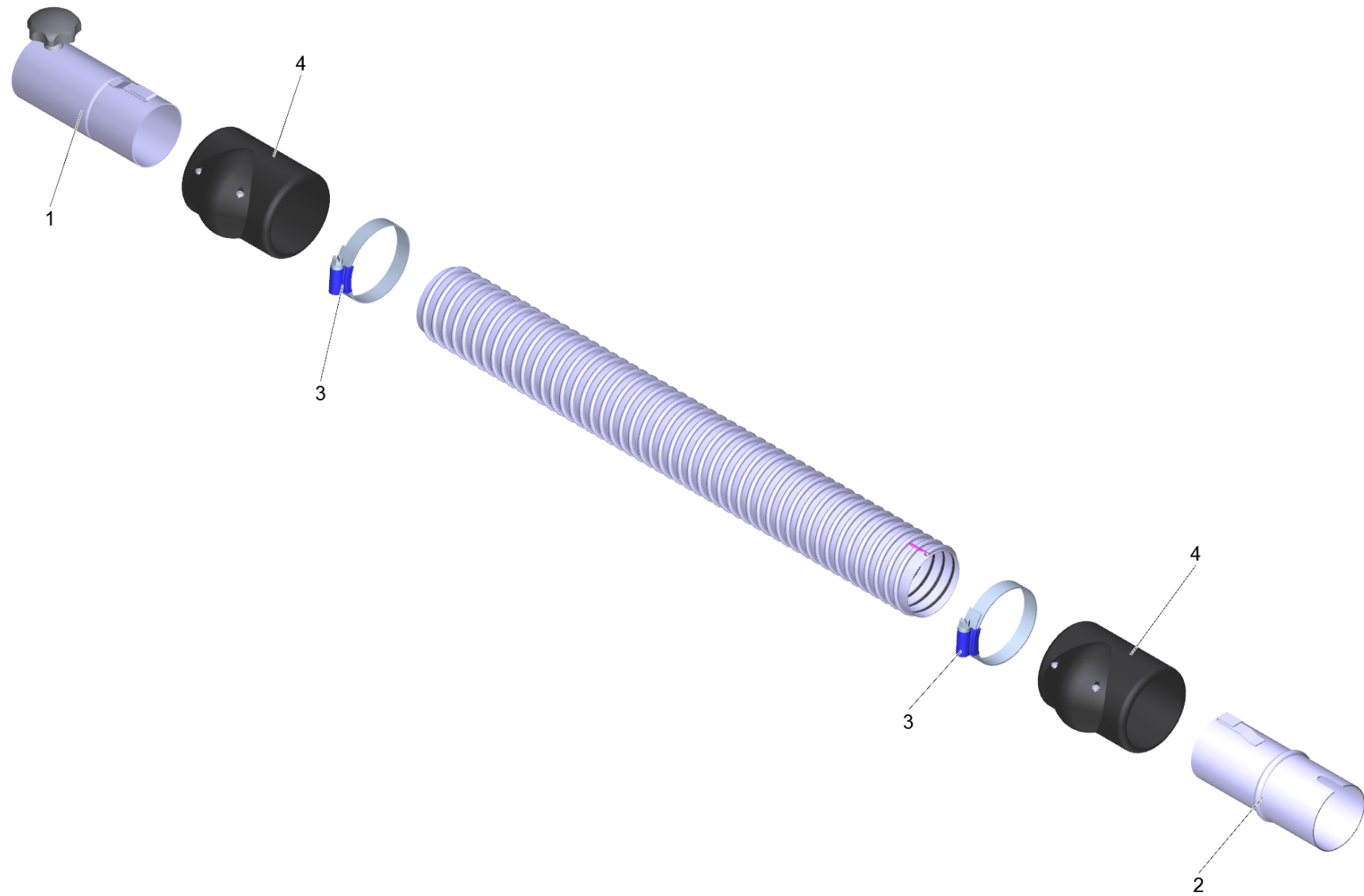
23 Verlaengerungsschlauch PU el. DN52 5m (6.907-317.0)

POS	Artikelnr.	Beschreibung	Anzahl	Einheit
1	6.902-168.0	Zubehoer Anschluss DN52	1.000	ST
2	6.902-169.0	Zubehoer Anschluss drehbar DN52	1.000	ST
3	6.902-167.0	Schlauchschelle 40-60 mm	2.000	ST
4	6.902-166.0	Schlauch Manschette DN52	2.000	ST
999	7.303-363.0	Bl.Schr. ST3,5X16,0-A2-20H-C-H ISO 7049	1.000	ST
999	6.303-554.0	Sterngriff M8	1.000	ST



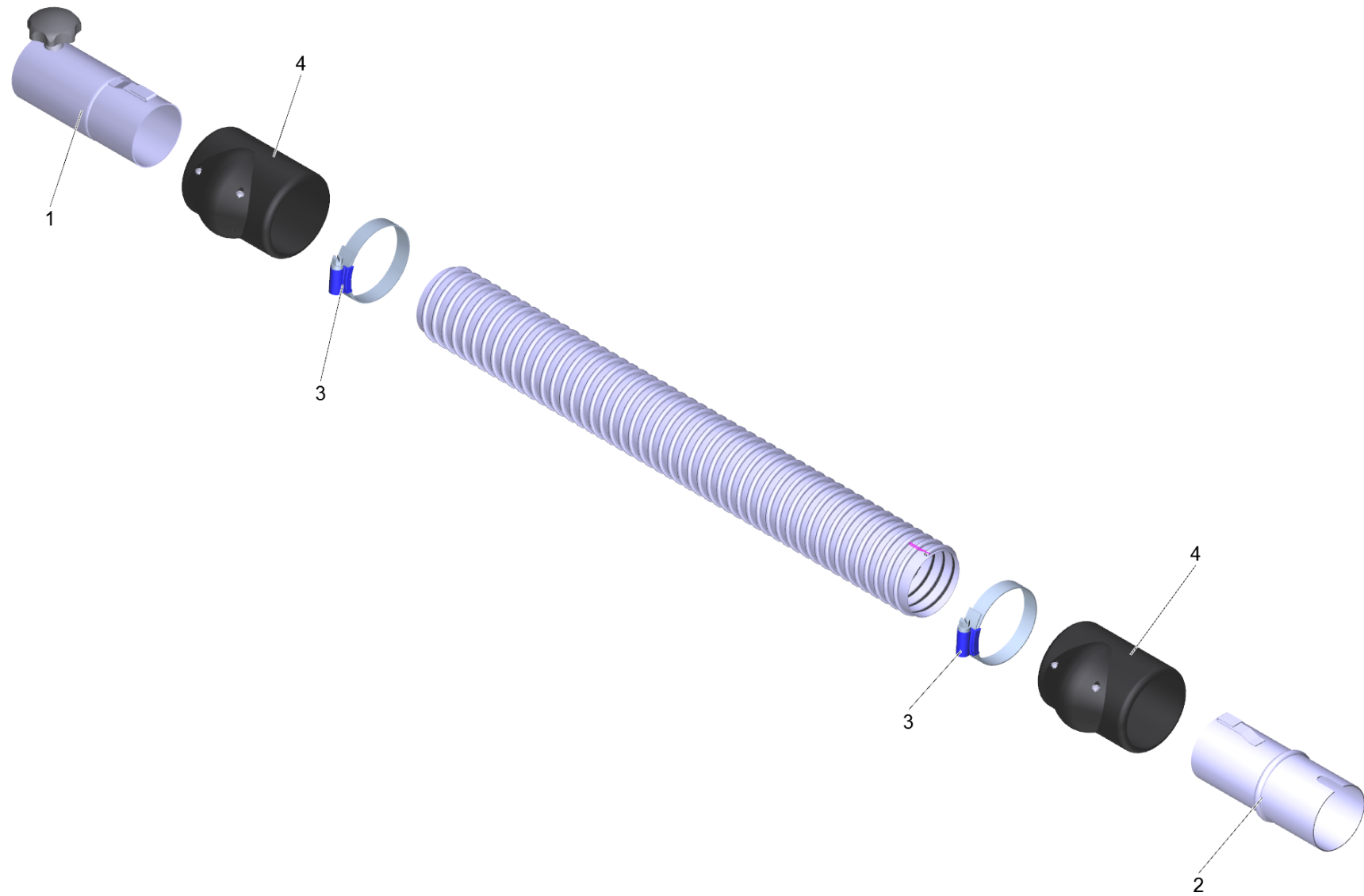
23 Verlaengerungsschlauch ME-PU el. DN42 3m (6.907-318.0)

POS	Artikelnr.	Beschreibung	Anzahl	Einheit
1	6.902-170.0	Zubehoer Anschluss DN42	1.000	ST
2	6.902-172.0	Zubehoer Anschluss drehbar DN42	1.000	ST
3	6.902-167.0	Schlauchschelle 40-60 mm	2.000	ST
4	6.902-171.0	Schlauch Manschette DN42	2.000	ST
999	7.303-363.0	Bl.Schr. ST3,5X16,0-A2-20H-C-H ISO 7049	1.000	ST
999	6.303-555.0	Sterngriff M6	1.000	ST



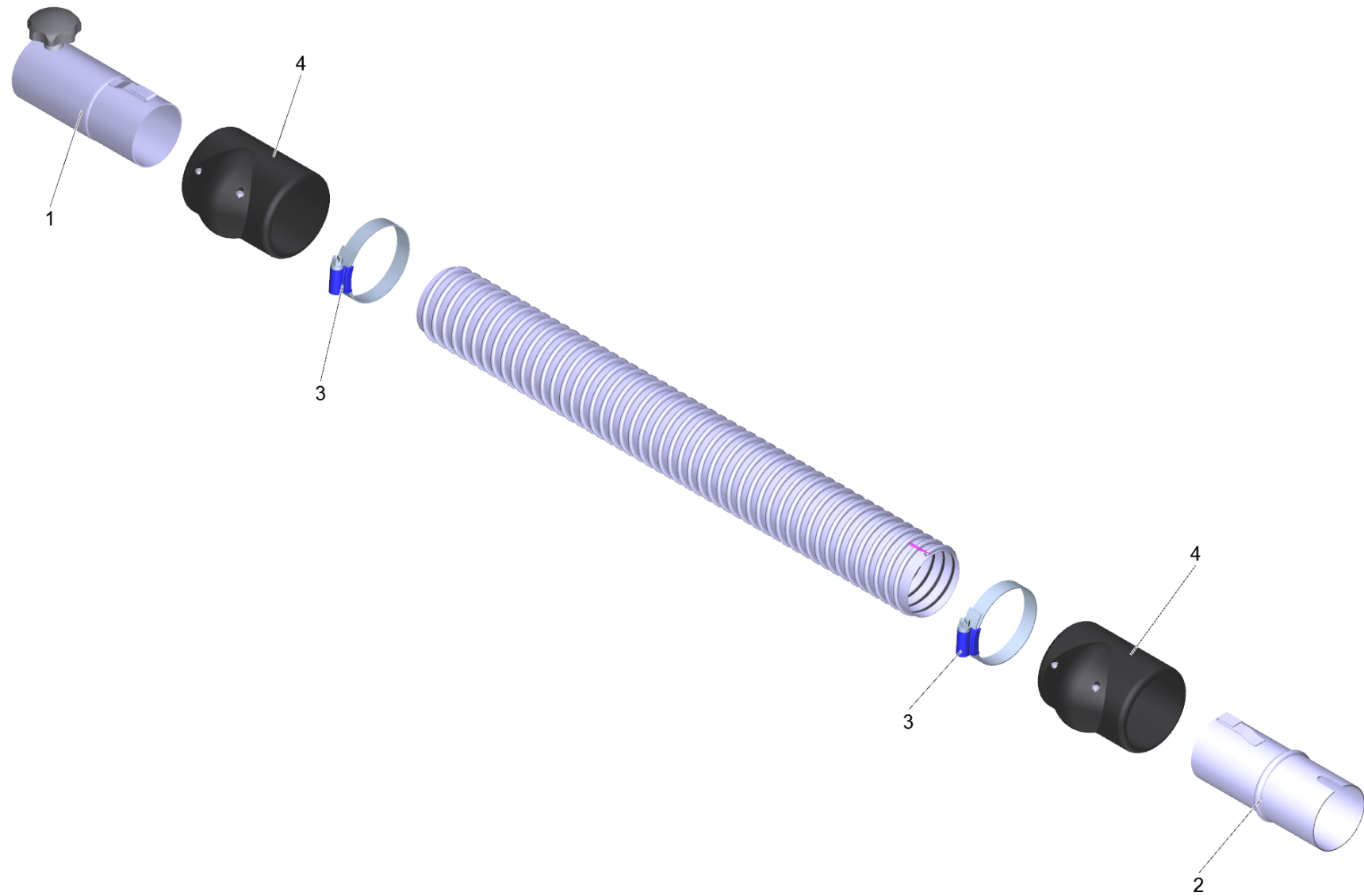
23 Verlaengerungsschlauch ME-PU el. DN42 5m (6.907-319.0)

POS	Artikelnr.	Beschreibung	Anzahl	Einheit
1	6.902-170.0	Zubehoer Anschluss DN42	1.000	ST
2	6.902-172.0	Zubehoer Anschluss drehbar DN42	1.000	ST
3	6.902-167.0	Schlauchschelle 40-60 mm	2.000	ST
4	6.902-171.0	Schlauch Manschette DN42	2.000	ST
999	7.303-363.0	Bl.Schr. ST3,5X16,0-A2-20H-C-H ISO 7049	1.000	ST
999	6.303-555.0	Sterngriff M6	1.000	ST



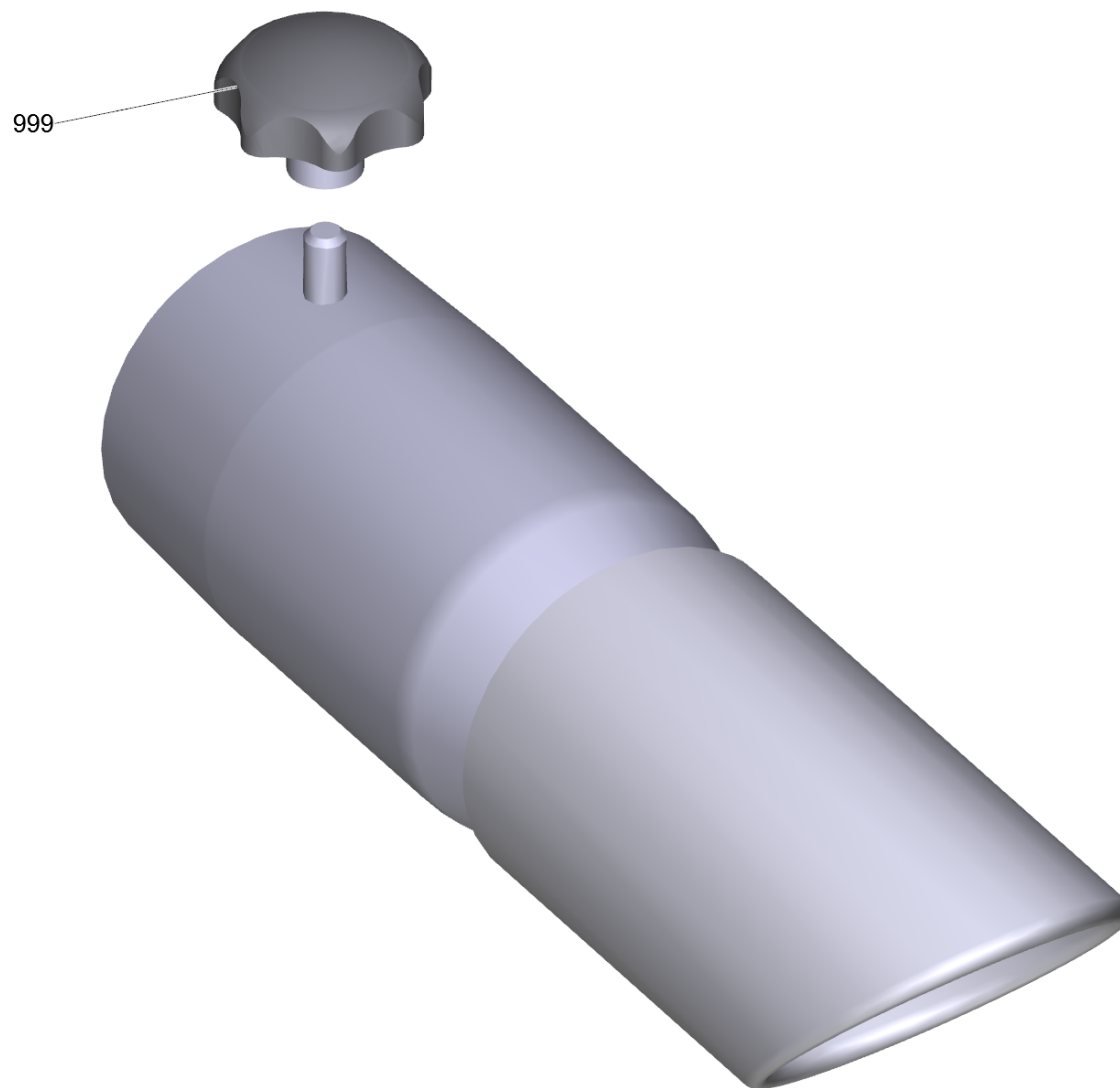
23 Verlaengerungsschlauch ME-PU el. DN52 3m (6.907-320.0)

POS	Artikelnr.	Beschreibung	Anzahl	Einheit
1	6.902-168.0	Zubehoer Anschluss DN52	1.000	ST
2	6.902-169.0	Zubehoer Anschluss drehbar DN52	1.000	ST
3	6.902-167.0	Schlauchschelle 40-60 mm	2.000	ST
4	6.902-166.0	Schlauch Manschette DN52	2.000	ST
999	7.303-363.0	Bl.Schr. ST3,5X16,0-A2-20H-C-H ISO 7049	1.000	ST
999	6.303-554.0	Sterngriff M8	1.000	ST



23 Verlaengerungsschlauch ME-PU el. DN52 5m (6.907-321.0)

POS	Artikelnr.	Beschreibung	Anzahl	Einheit
1	6.902-168.0	Zubehoer Anschluss DN52	1.000	ST
2	6.902-169.0	Zubehoer Anschluss drehbar DN52	1.000	ST
3	6.902-167.0	Schlauchschelle 40-60 mm	2.000	ST
4	6.902-166.0	Schlauch Manschette DN52	2.000	ST
999	7.303-363.0	Bl.Schr. ST3,5X16,0-A2-20H-C-H ISO 7049	1.000	ST
999	6.303-554.0	Sterngriff M8	1.000	ST



26 Düse elastisch Kunststoff DN72 (6.902-198.0)

POS	Artikelnr.	Beschreibung	Anzahl	Einheit
999	6.303-554.0	Sterngriff M8	1.000	ST