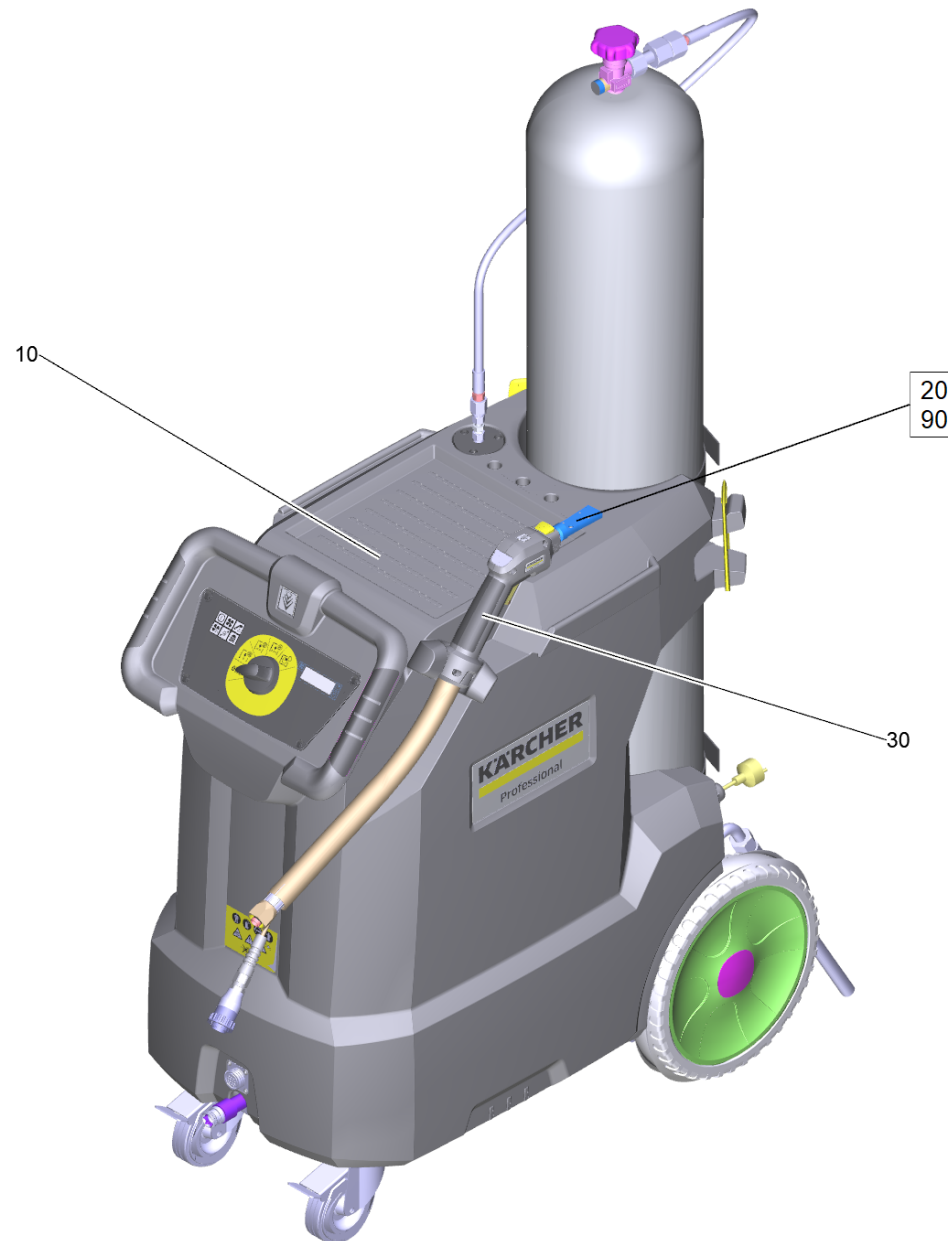


Ersatzteilliste

(1.574-200.0) IB 10/8 L2P

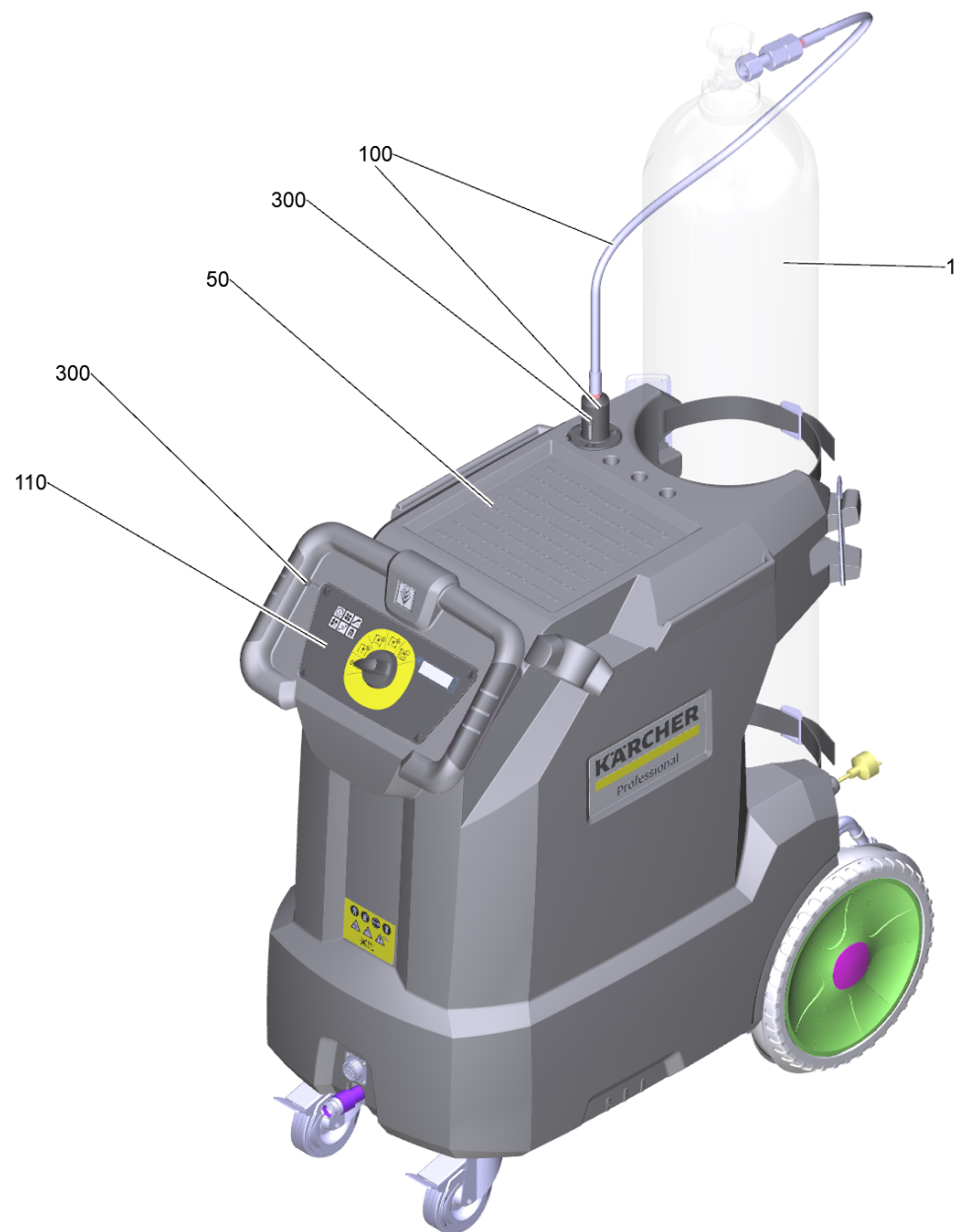
Inhaltsverzeichnis

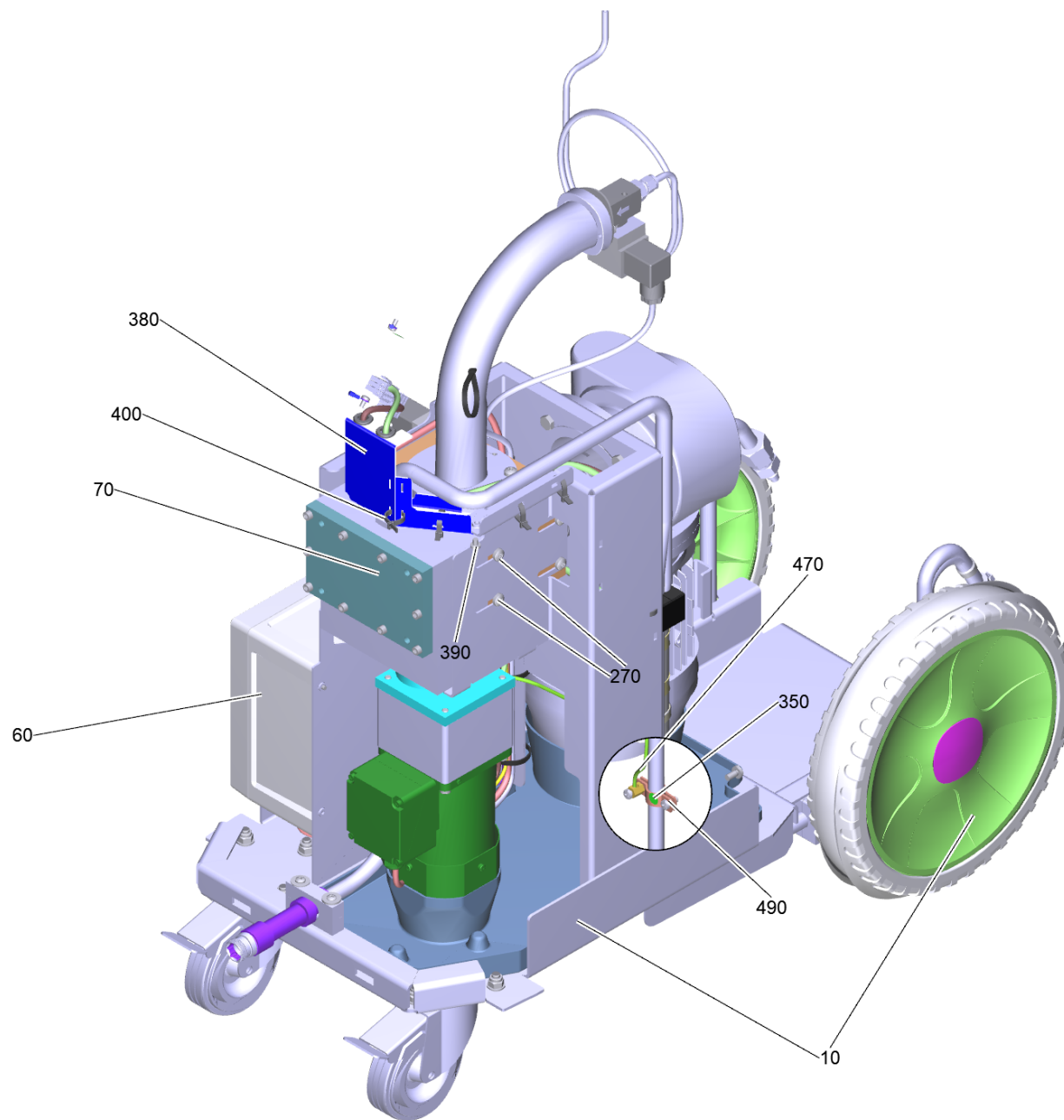
IB 10/8 L2P (1.574-200.0)	3
10 Maschinensatz	5
10 Fahrwerk	9
40 Verteiler Druckluft	11
50 Haube kpl.	13
40 Schild mit Klammer Logo XL (4.385-001.0)	16
280 Kabelkanal Halter kpl.	18
60 Schaltschrank	20
2 Kabelbaum Verteiler L2P (4.823-109.0)	22
70 Technik Baugruppe komplett	24
10 CO2 Pellet Technikeinheit komplett	26
10 Verdichtereinheit	28
20 Kopf Verdichter kpl.	30
1002 ET-Satz Verdichter (4.574-099.0)	32
160 Vorverdichter	34
1001 ET-Satz Zuleitung CO2 (4.574-102.0)	36
1004 ET-Satz Rohrwendel Zuleitung CO2 (4.574-104.0)	38
20 Dosiereinheit (4.574-061.0)	40
60 Gleitring Dosiereinheit nur fuer Ersatz (4.574-096.0)	42
100 Zuleitung Gas kpl. EU (4.574-086.0)	44
20 Anschluss Gasflasche (4.574-093.0)	46
1001 ET-Satz Zuleitung CO2 (4.574-102.0)	48
1004 ET-Satz Rohrwendel Zuleitung CO2 (4.574-104.0)	50
110 Instrumententafel (4.574-074.0)	52
10 Instrumententafel Ersatz (4.841-406.0)	54
470 Kabel Erdung	56
480 Kabel Erdung	57
30 Handspritzpistole (4.574-067.0)	58
150 Strahlschlauch komplett Kabelsatz (4.574-077.0)	60
20 Kabelsatz Pistole (4.823-117.0)	62
200 Abzugshebel Verriegelung komplett	64
90 Zubehoer L2P	66
40 ABS Druckminderer extern HomeBase (2.644-227.0)	68

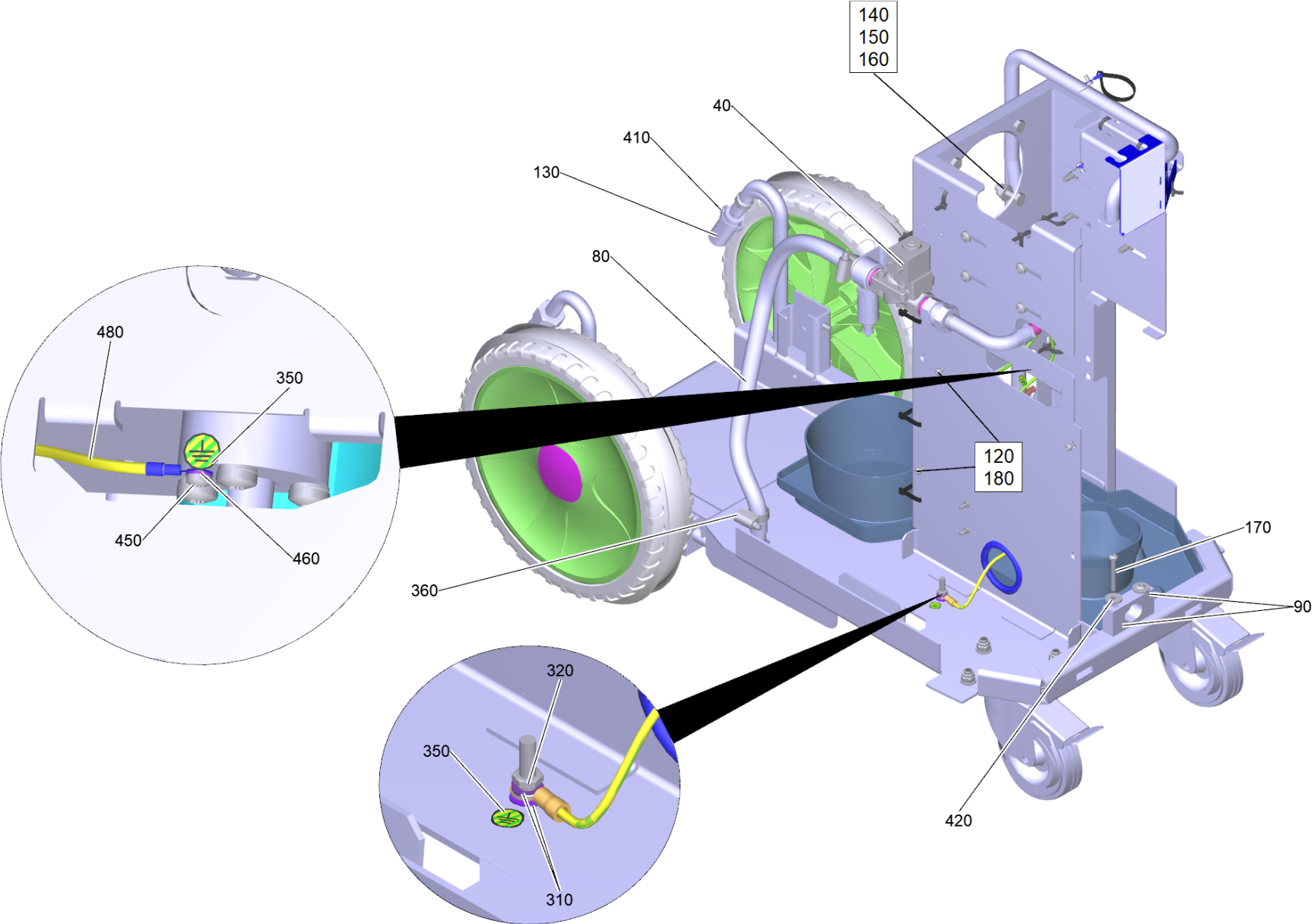


IB 10/8 L2P (1.574-200.0)

POS	Artikelnr.	Beschreibung	Anzahl	Einheit
10		Maschinensatz	1	ST
20	4.574-094.0	Duese Flachstrahl kpl. 3x7,5x11,86x2,42	1	ST
30	4.574-067.0	Handspritzpistole	1	ST
90		Zubehoer L2P	1	ST

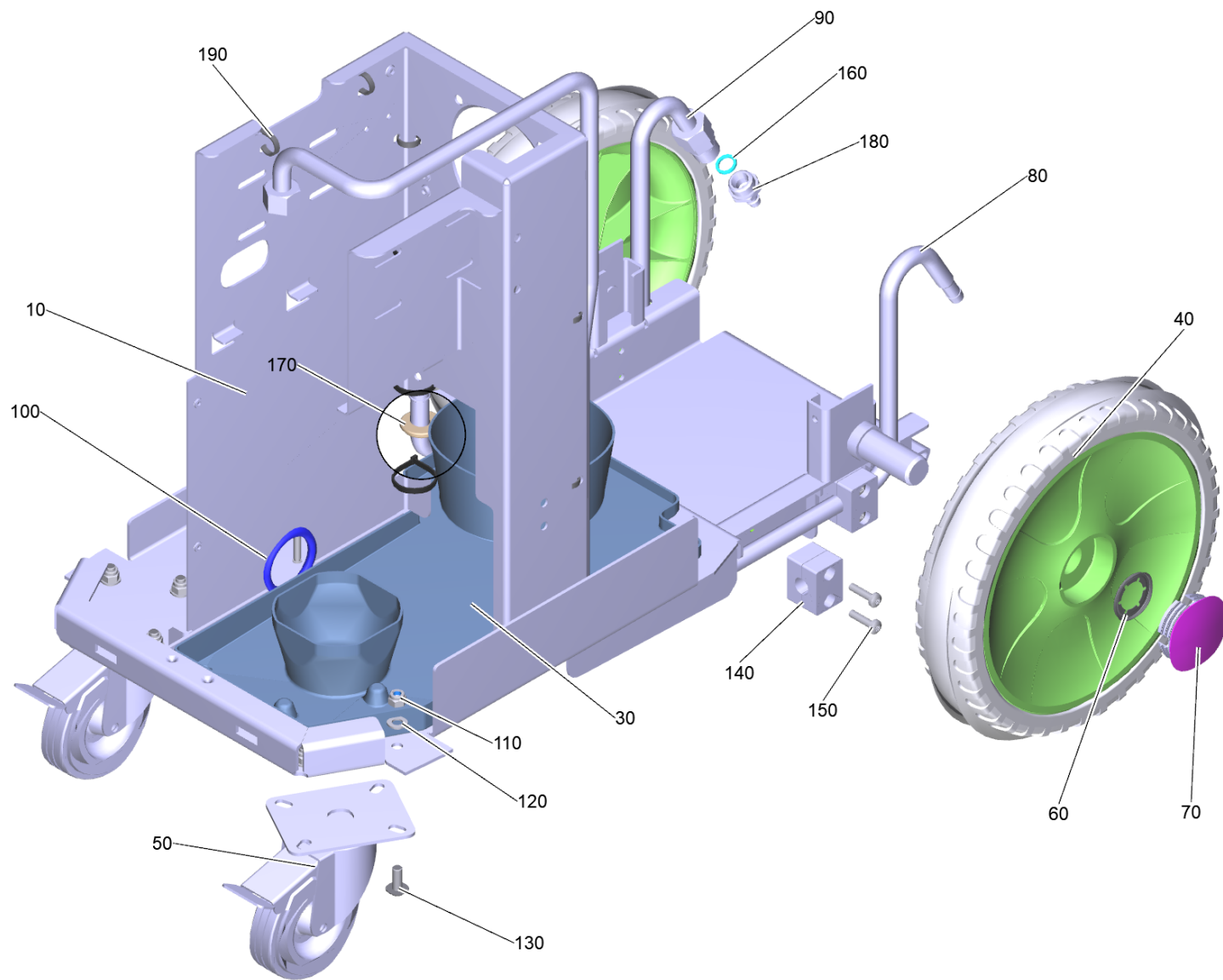






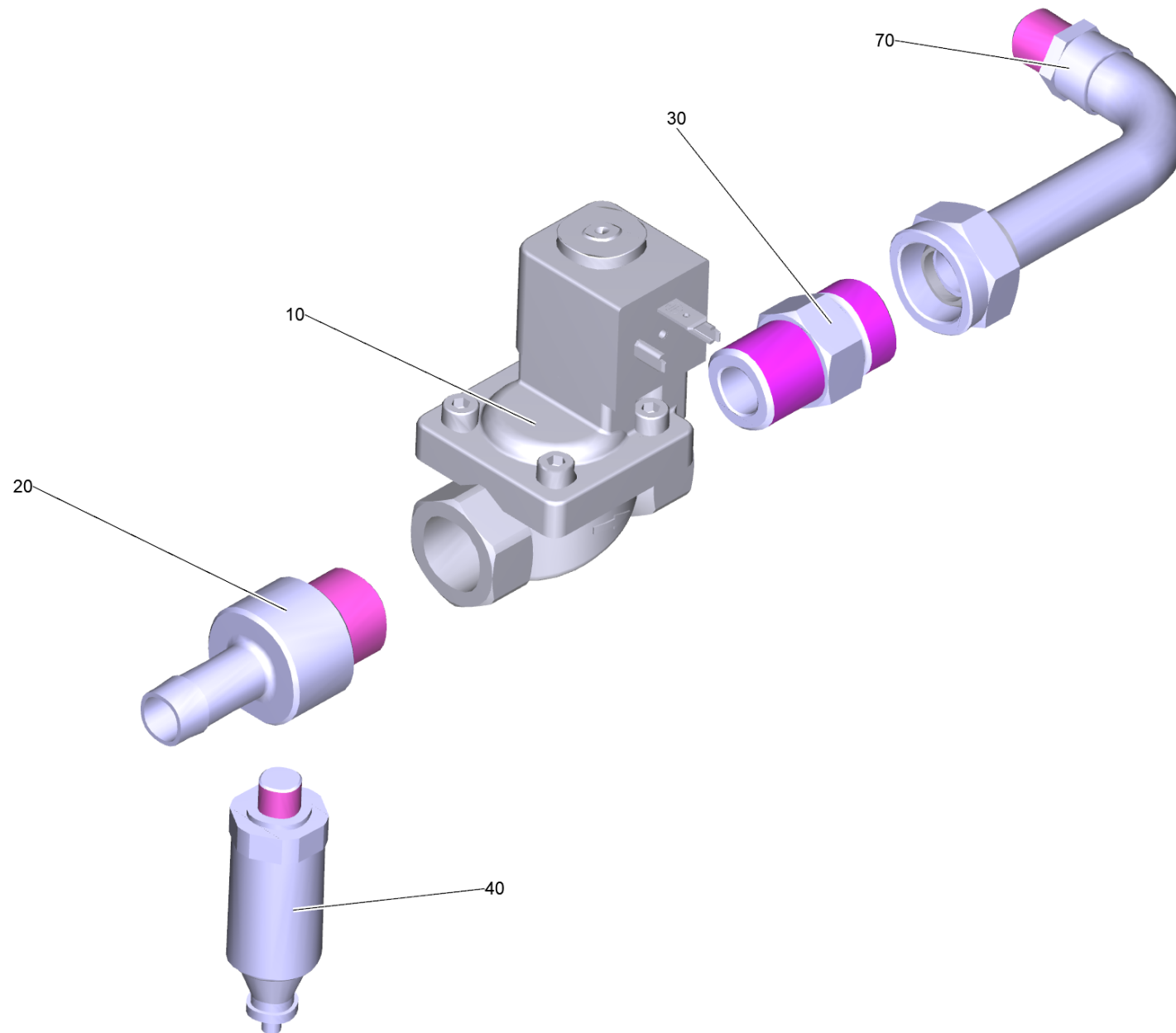
10 Maschinensatz

POS	Artikelnr.	Beschreibung	Anzahl	Einheit	Fußnotentext
10		Fahrwerk	1	ST	
40		Verteiler Druckluft	1	ST	
50		Haube kpl.	1	ST	
60		Schaltschrank	1	ST	
70		Technik Baugruppe komplett	1	ST	
80	6.389-644.0	Schlauch	0,46	m	ALS METERWARE BESTELLEN
90	5.574-182.0	Halterung Rohrbogen Chassis	2	ST	
100	4.574-086.0	Zuleitung Gas kpl. EU	1	ST	
110	4.574-074.0	Instrumententafel	1	ST	
120	7.306-207.0	Schraube M4x12 -A2-70 (In6Rd)	3	ST	
130	6.392-424.0	Schlauch NIPLAFLEX-013X4.0-25BAR-SW-100	8	m	
140	7.304-537.0	6kt-Schraube M 8x30-A4-70 ISO 4017	4	ST	
150	7.312-017.0	Scheibe 8-A2 ISO 7089	4	ST	
160	7.311-514.0	6kt-Mutter M 8-A2-70 ISO 7040	4	ST	
170	7.306-186.0	Schraube M5x40 -A2-70 (In6Rd)	2	ST	
180		Hutmutter M4 -PA DIN 1587	2	ST	
270	7.306-192.0	Schraube M 6x 12-A2-70 (In6Rd)	10	ST	
300	7.303-109.0	Schraube 5x25 -10.9-R2R (In6Rd)	7	ST	
310	6.600-117.0	Kontaktscheibe 6mm	2	ST	
320	7.311-200.0	6kt-Mutter M6 -04-A2E ISO 4035	1	ST	
350	6.643-145.0	Etikett Erdung	3	ST	
360	6.388-545.0	Schlauchschelle	2	ST	
380	5.574-195.0	Kabelhalter	1	ST	
390	7.306-213.0	Schraube M5x6 -A2-70 (In6Rd)	2	ST	
400	6.647-080.0	Kabelband	5	ST	
410	6.389-517.0	Schlauchklemme	1	ST	
420	7.312-267.0	Scheibe 5-A2 ISO 7094	2	ST	
450	7.306-205.0	Schraube M4x8 -A2-70 (In6Rd)	1	ST	
460	6.600-032.0	Kontaktscheibe Erdung Edelstahl M4	1	ST	
470		Kabel Erdung	1	ST	
480		Kabel Erdung	1	ST	
490	6.574-328.0	Schelle Erdung	1	ST	



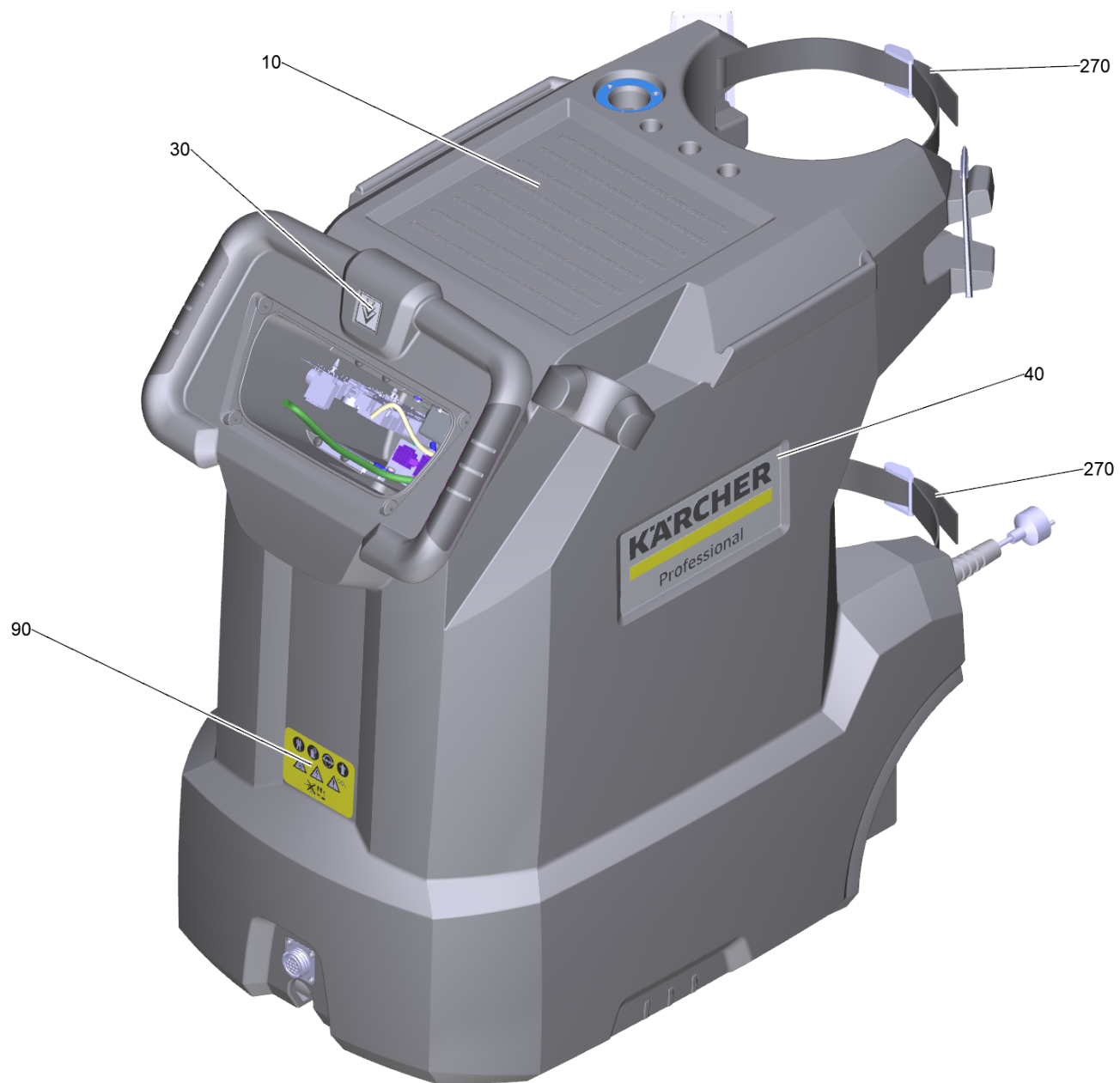
10 Fahrwerk

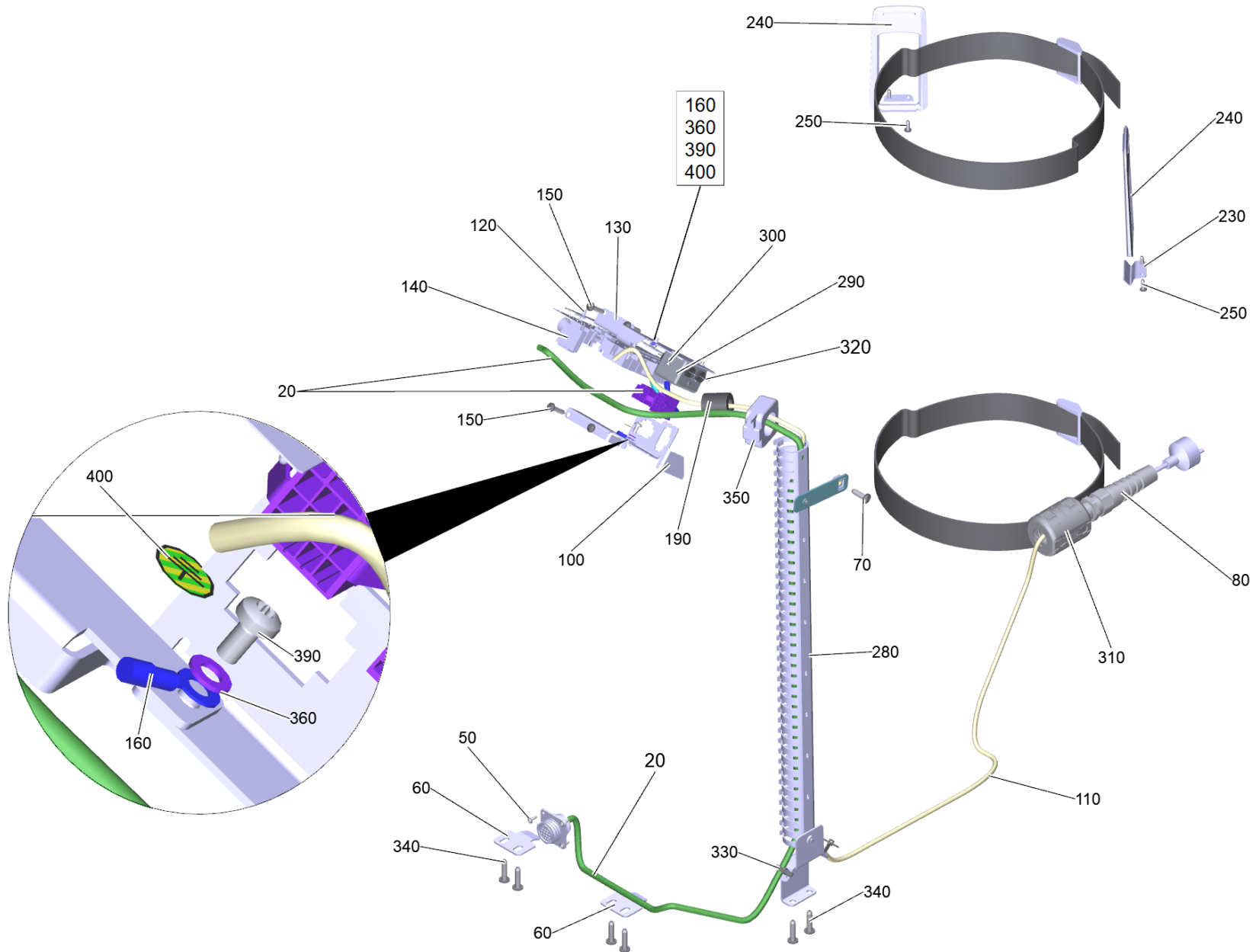
POS	Artikelnr.	Beschreibung	Anzahl	Einheit
10		Chassis	1	ST
30	5.574-194.0	Wanne	1	ST
40	4.515-326.0	Rad kpl.	2	ST
50	6.435-436.0	Lenkrolle	2	ST
60	6.343-162.0	Sicherungsscheibe -25	2	ST
70	2.889-086.0	Set Radkappe	2	ST
80	4.574-084.0	Rohr Abgas CO2	1	ST
90	4.574-085.0	Rohr Druckluft	1	ST
100	6.641-851.0	Durchfuehrungstuelle	1	ST
110	7.311-514.0	6kt-Mutter M 8-A2-70 ISO 7040	8	ST
120	7.312-017.0	Scheibe 8-A2 ISO 7089	8	ST
130	6.304-163.0	Linsenschraube M8x20	8	ST
140	6.415-899.0	Rohrschelle PA, D15	4	ST
150	7.306-195.0	Schraube M 6x25-A2-70 (IN6RD)	8	ST
160	6.362-126.0	Dichtring 13x18x2	1	ST
170	6.641-428.0	Durchfuehrungstuelle D15	1	ST
180	6.574-322.0	Kupplungsstecker NW 7,2	1	ST
190	6.648-638.0	Kabelbinder T 30L	5	ST
200	6.280-180.0	Schmierpaste GLEITMO 825,250gr	1	ST



40 Verteiler Druckluft

POS	Artikelnr.	Beschreibung	Anzahl	Einheit
10	6.574-288.0	Magnetventil Druckluft	1	ST
20	5.574-203.0	Verteiler Druckluft	1	ST
30	5.402-001.0	Schraubstutzen Schwenkarm	1	ST
40	6.574-305.0	Drucksensor	1	ST
70	4.574-092.0	Rohr	1	ST





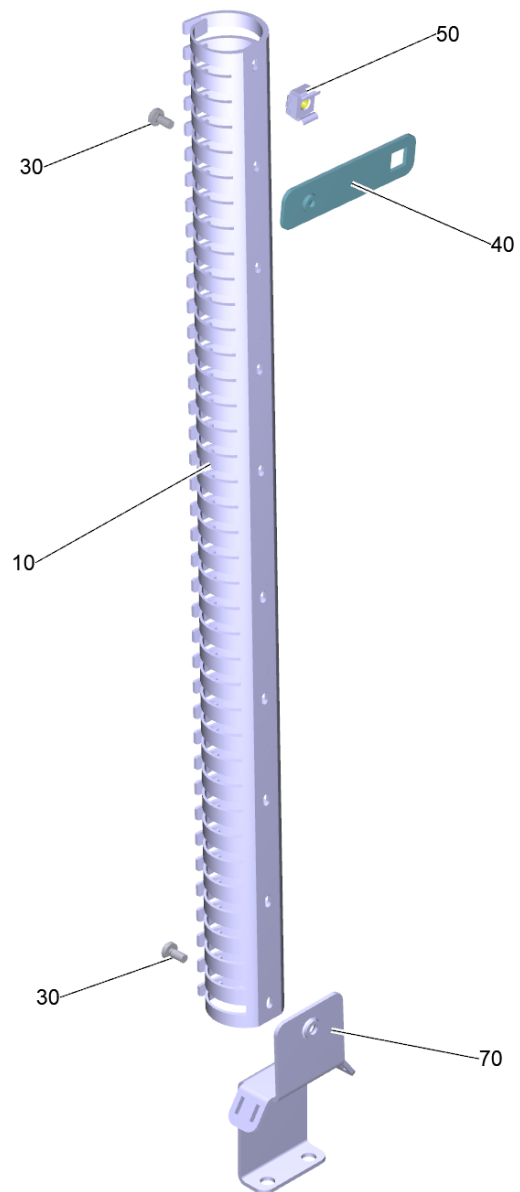
50 Haube kpl.

POS	Artikelnr.	Beschreibung	Anzahl	Einheit
10	5.601-092.0	Haube	1	ST
20	4.823-108.0	Kabelbaum Haube L2P	1	ST
30	5.385-516.0	Schild Signet geklebt M Professional	1	ST
40	4.385-001.0	Schild mit Klammer Logo XL	2	ST
50	7.303-242.0	Schraube 3x10 -A2-70 (IN6RD)	4	ST
60	5.574-119.0	Halteblech Haube	2	ST
70	7.306-194.0	Schraube M6x20 -A2-70 (In6Rd) ISO 14583	1	ST
80	6.648-498.0	Biegeschutzspirale	1	ST
90	5.574-147.0	Aufkleber	1	ST
100	5.574-228.0	Halteblech Stecker	1	ST
110	6.648-098.0	Netzkabel Gummi 7,5m	1	ST
120	6.646-269.0	Distanzbolzen	5	ST
130	5.574-205.0	Halteblech Platine	1	ST
140	4.683-253.0	Steuerung L2P Power-card	1	ST
150	7.303-109.0	Schraube 5x25 -10.9-R2R (In6Rd)	4	ST
160	6.641-233.0	Kabelschuh M4	2	ST
190	6.640-589.0	Ferrithuelse	1	ST
230	5.574-155.0	Halteblech	2	ST
240	5.379-043.0	Lasche	2	ST
250	7.303-106.0	Schraube 4x12 -10.9-R2R (IN6RD)	4	ST
270	6.907-716.0	Spanngurt	2	ST
280		Kabelkanal Halter kpl.	1	ST
290	6.661-026.0	Entstoerfilter	1	ST
300	7.306-236.0	Schraube M4x6 -8.8 (In6Rd)	2	ST
310	6.686-632.0	Ferritkern klappbar L2P	1	ST
320	4.823-213.0	Kabelbaum EMV L2P	1	ST
330	6.648-638.0	Kabelbinder T 30L	2	ST
340	7.303-113.0	Schraube 6x25 -10.9-R2R (In6Rd)	6	ST
350	6.640-294.0	Ferritkern	1	ST
360	6.600-032.0	Kontaktscheibe Erdung Edelstahl M4	2	ST
390	7.306-205.0	Schraube M4x8 -A2-70 (In6Rd)	2	ST
400	6.643-145.0	Etikett Erdung	2	ST



40 Schild mit Klammer Logo XL (4.385-001.0)

POS	Artikelnr.	Beschreibung	Anzahl	Einheit
1	6.385-523.0	Klammer	5	ST

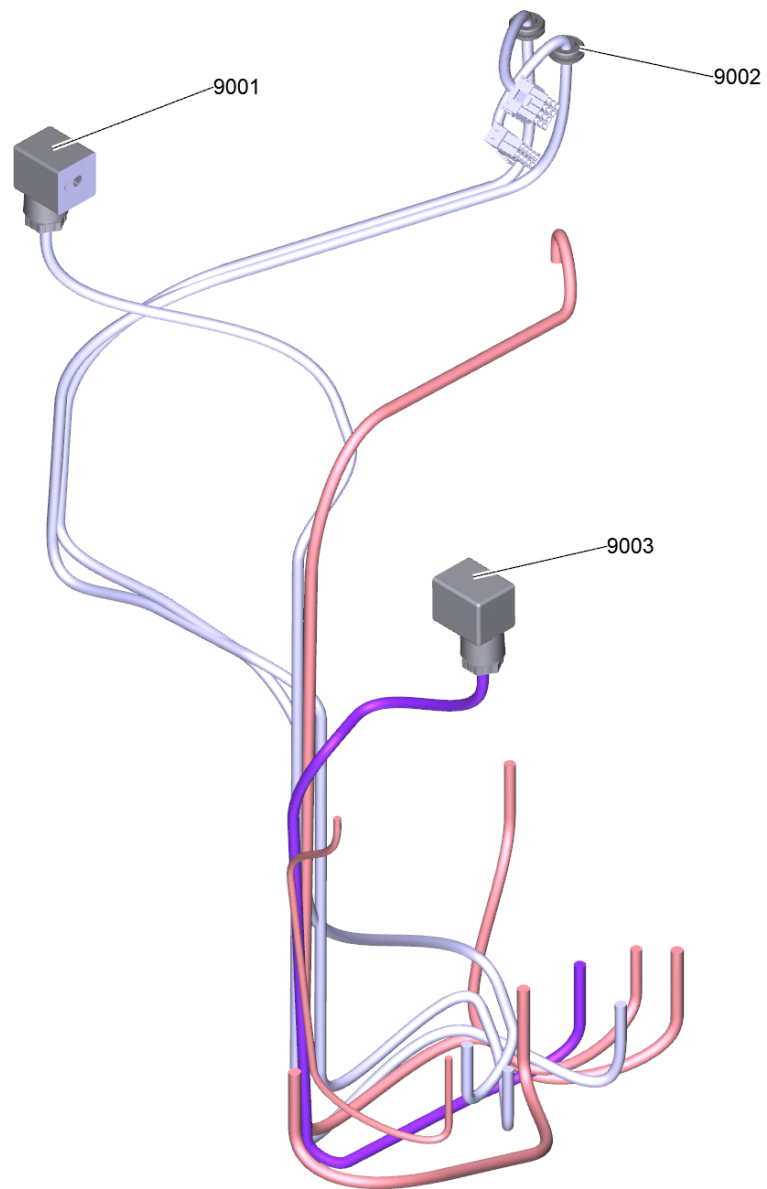


280 Kabelkanal Halter kpl.

POS	Artikelnr.	Beschreibung	Anzahl	Einheit
10		Kabelkanal Flex 30mm	1	ST
30	7.306-205.0	Schraube M4x8 -A2-70 (In6Rd)	2	ST
40	5.574-207.0	Platte	1	ST
50	6.310-020.0	Kaefigmutter M 6	1	ST
70	5.574-132.0	Halter	1	ST

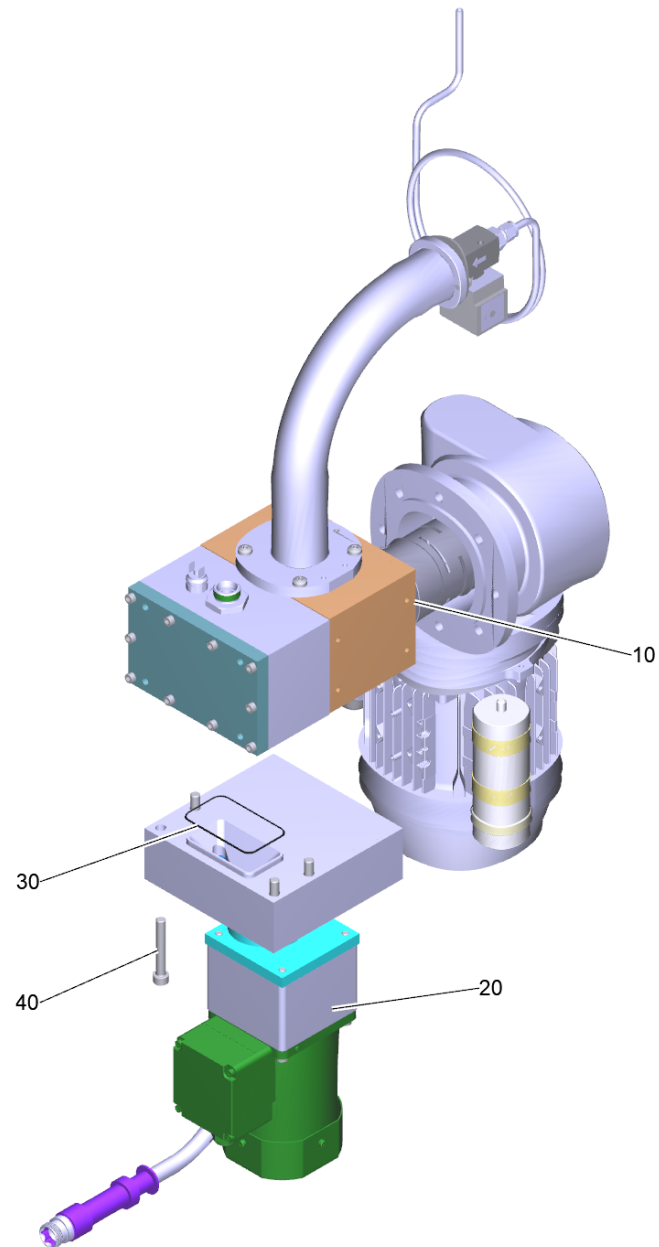
60 Schaltschrank

POS	Artikelnr.	Beschreibung	Anzahl	Einheit
2	4.823-109.0	Kabelbaum Verteiler L2P	1	ST
3	4.820-031.0	Kabel und Schildersatz	1	ST
40	6.648-407.0	Gegenmutter grau M16	5	ST
50	6.648-392.0	Kabelverschraubung grau M16x1,5	5	ST
60	6.303-257.0	Gegenmutter grau M20	2	ST
70	6.641-209.0	Kabelverschraubung M20x1,5 PA	2	ST
80	5.601-091.0	Blech Komponenten Schaltschrank L2P	1	ST
90	6.661-020.0	Kondensator 4 µF	1	ST
100	6.601-077.0	Schaltschrank L2P	1	ST
110	7.303-134.0	Schraube 4x8 -8.8-R2R (K-In6Rd)	5	ST
120	7.312-043.0	Scheibe 3-A2 ISO 7089	3	ST
130	7.306-204.0	Schraube M 3X 10-A2-70 (IN6RD)	3	ST
140	6.631-828.0	Motorschutzschalter 4,0-6,3A	1	ST
150	6.631-824.0	Motorschutzschalter 0,63-1,0A	1	ST
160	6.631-835.0	Hilfsschalter 1S + 1OE	2	ST
170	6.648-406.0	Gegenmutter grau M12	2	ST
180	6.641-208.0	Kabelverschraubung M12x1,5 PA	2	ST
190	6.644-149.0	Klemmleiste	1	ST
210	6.644-016.0	Sicherungsautomat 1 pol./ 10A C	1	ST
220	6.640-955.0	Netzteil	1	ST
230	4.839-701.0	Kabel Erdung	1	ST
240	5.386-887.0	Schild Blitzpfeil	1	ST
250	5.574-175.0	Stoessel	1	ST
260	5.574-176.0	Adapter Motorschutzschalter	1	ST
270	6.362-562.0	O-Ring 21,95X 1,78-NBR 90	1	ST
280	7.306-205.0	Schraube M4x8 -A2-70 (In6Rd)	2	ST
290	5.006-444.0	Versteifungsplatte Schaltschrank L2P	1	ST
9000	6.633-099.0	Relais 1W	2	ST
9001	6.633-100.0	Brueckenkamm 2 pol.	1	ST



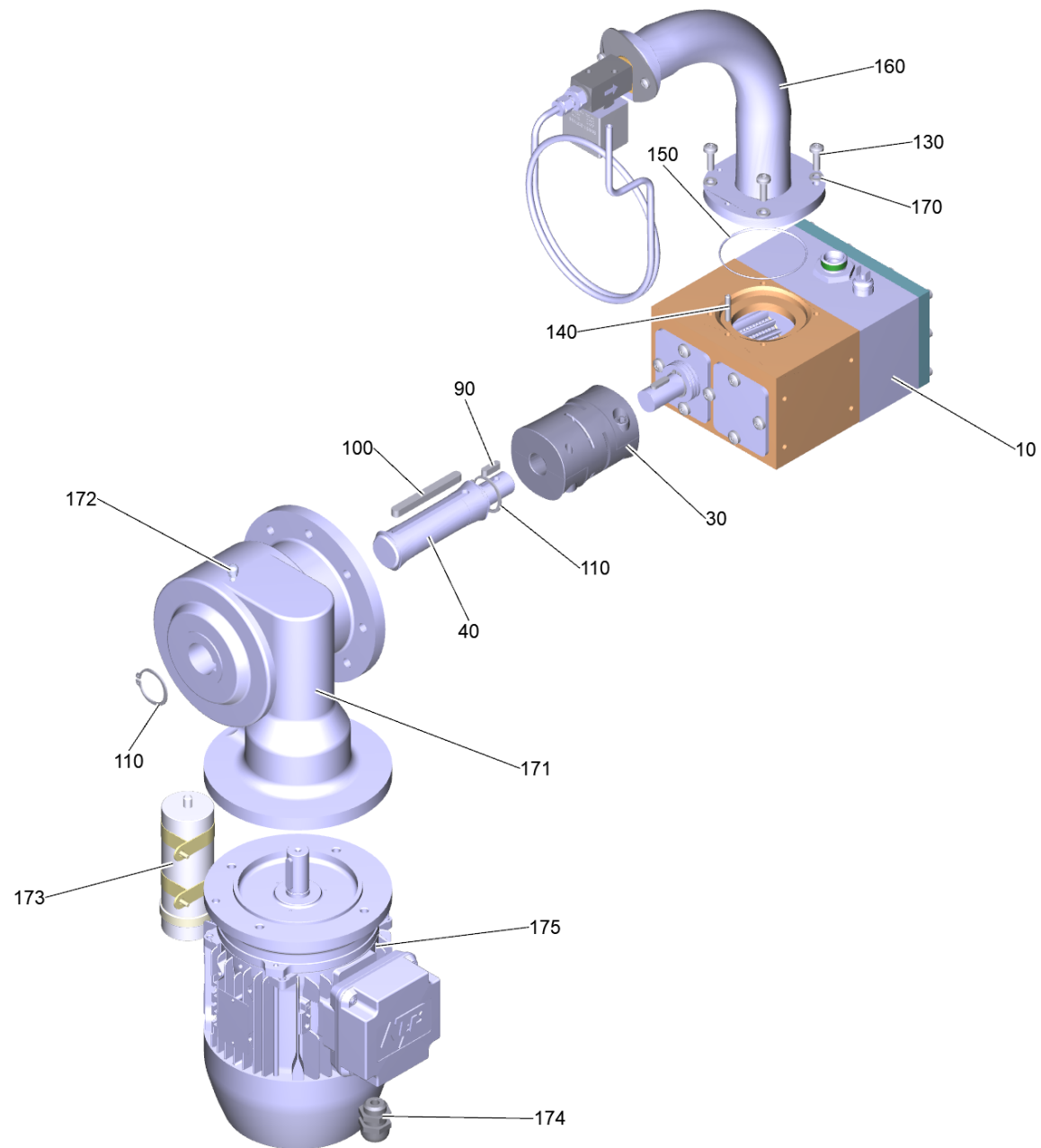
2 Kabelbaum Verteiler L2P (4.823-109.0)

POS	Artikelnr.	Beschreibung	Anzahl	Einheit
9001	6.574-314.0	Stecker	1	ST
9002	6.647-881.0	Kabeldurchfuehrung	1	ST
9003	6.685-007.0	Stecker fuer Magnetventil	1	ST



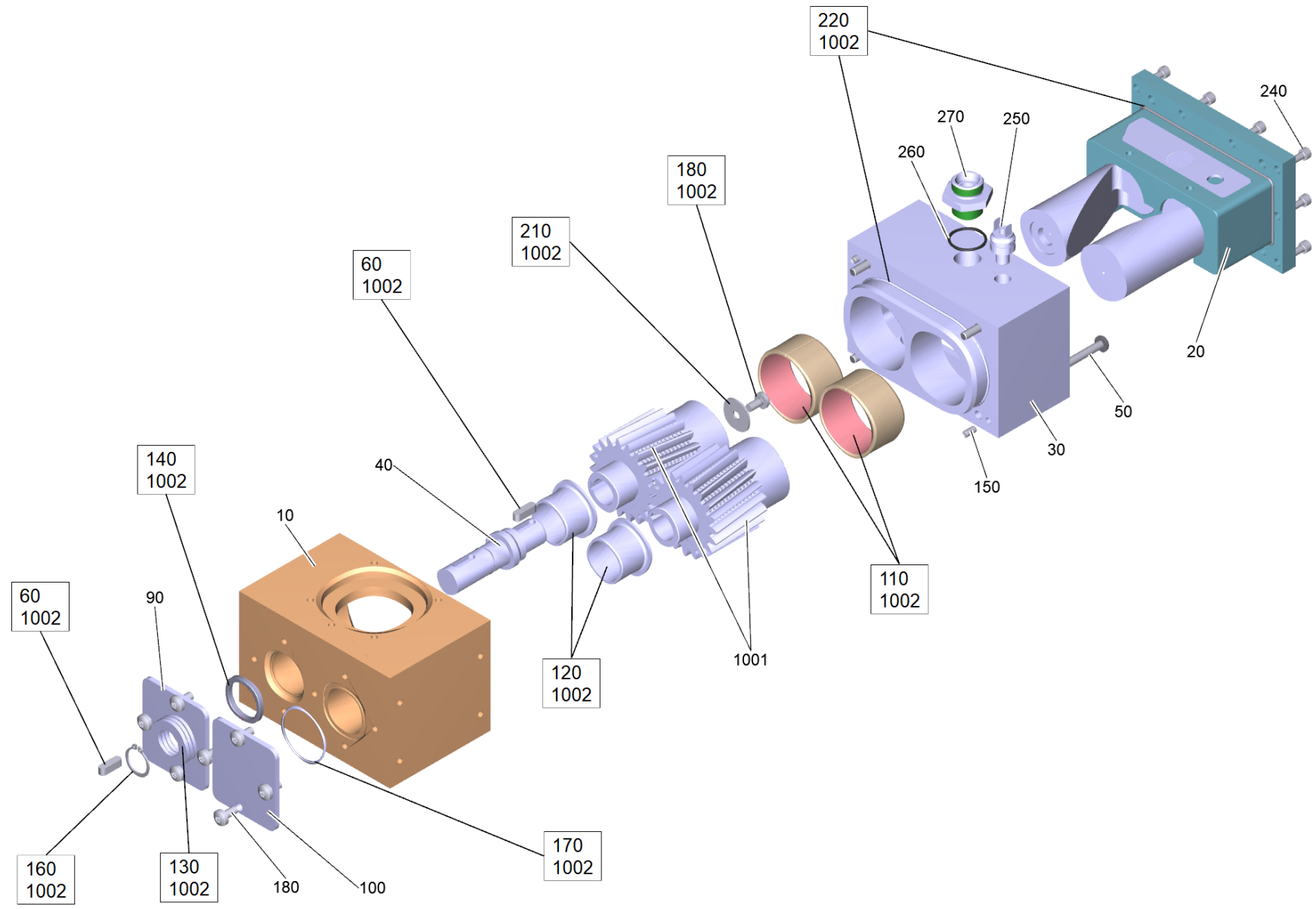
70 Technik Baugruppe komplett

POS	Artikelnr.	Beschreibung	Anzahl	Einheit
10		CO2 Pellet Technikeinheit komplett	1	ST
20	4.574-061.0	Dosiereinheit	1	ST
30	6.442-000.0	O-Ring 69,57x1,78 NBR 70	1	ST
40	7.306-222.0	Zyl.Schr. M8x55 -A4-70 ISO 4762	4	ST



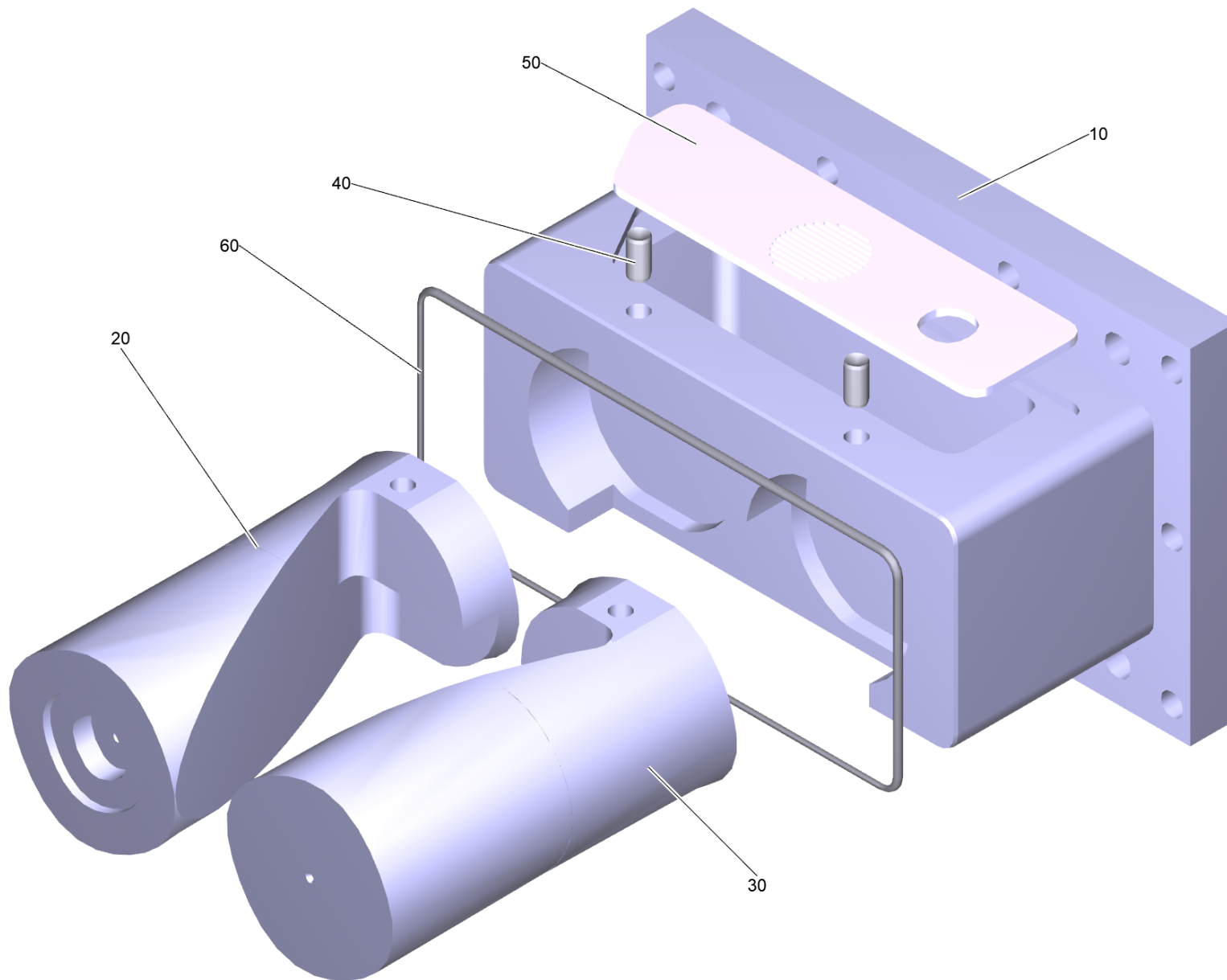
10 CO2 Pellet Technikeinheit komplett

POS	Artikelnr.	Beschreibung	Anzahl	Einheit
10		Verdichtereinheit	1	ST
30	6.574-293.0	Kupplung	1	ST
40	5.574-123.0	Welle Verdichter Motor	1	ST
90	7.318-029.0	Passfeder 6x6x20-C45K DIN 6885	1	ST
100	7.318-100.0	Passfeder A8x7x80-1.4571 DIN 6885	1	ST
110	7.343-032.0	Sicherungsring 30x1,5 -Rf-St DIN 471	2	ST
130	7.306-194.0	Schraube M6x20 -A2-70 (In6Rd) ISO 14583	4	ST
140	7.314-143.0	Zylinderstift 5m6x14-A1 ISO 2338	1	ST
150	6.442-000.0	O-Ring 69,57x1,78 NBR 70	1	ST
160		Vorverdichter	1	ST
170	7.312-045.0	Scheibe 6-200HV-P4E ISO 7089	4	ST
171	6.612-069.0	Getriebe i=20, SN10FH, Ruhrgetriebe	1	ST
172	6.612-071.0	Entlueftungsventil Getriebe 0,01MPa	1	ST
173	6.661-019.0	Kondensator 20 uF	1	ST
174	6.641-209.0	Kabelverschraubung M20x1,5 PA	1	ST
175	6.612-066.0	Motor einphasig ATB, 750W, LBF80/4N-11R	1	ST



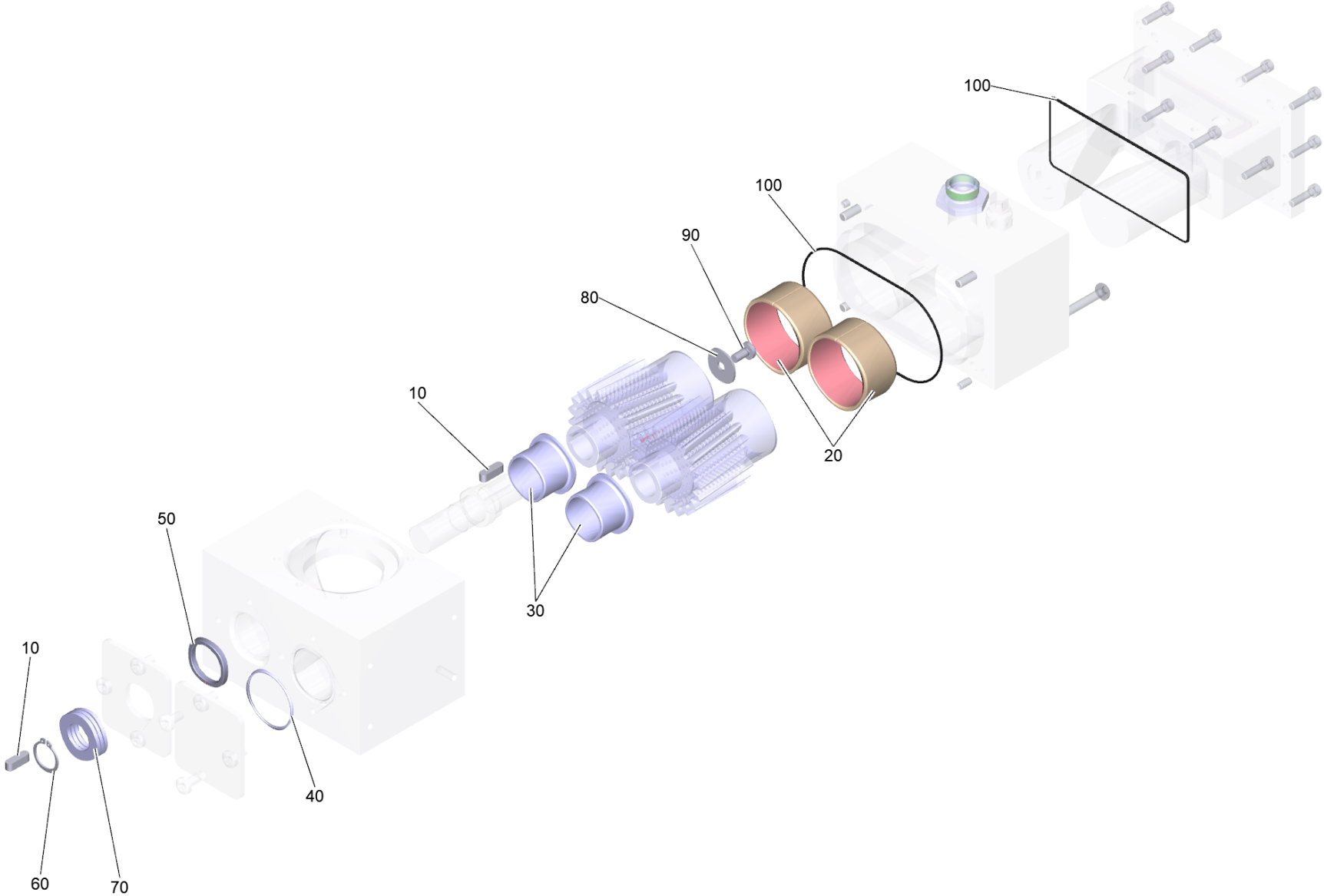
10 Verdichtereinheit

POS	Artikelnr.	Beschreibung	Anzahl	Einheit
10	5.574-168.0	Block Verdichter	1	ST
20		Kopf Verdichter kpl.	1	ST
30	5.574-170.0	Huelse Verdichter	1	ST
40	5.574-124.0	Welle Verdichter Zahnrad	1	ST
50	6.304-140.0	Schraube M6x80-A2-70 BK (IN6RD)	4	ST
60	7.318-029.0	Passfeder 6x6x20-C45K DIN 6885	2	ST
90	5.574-116.0	Abdeckblech aktiv	1	ST
100	5.574-117.0	Abdeckblech aktiv	1	ST
110	6.574-289.0	Gleitlager 50x30	2	ST
120	6.574-290.0	Gleitlager Bund 30x26	2	ST
130	6.574-302.0	Kugellager axial	1	ST
140	6.574-303.0	Wellendichtring AS-40-62-7	1	ST
150	7.314-077.0	Zylinderstift 5m6x10 -A1 ISO 2338	2	ST
160	7.343-007.0	Sicherungsring 20x1,2-FST-RF DIN 471	1	ST
170	6.362-410.0	O-Ring 40,4x1,5	1	ST
180	7.306-192.0	Schraube M 6x 12-A2-70 (In6Rd)	8	ST
210	5.115-037.0	Scheibe	1	ST
220	6.422-744.0	O-Ring 107,67x1,78	2	ST
240	7.306-158.0	Zyl.Schr. M 5x20-A4-70 ISO 4762	10	ST
250	6.574-291.0	Druckschalter	1	ST
260	6.363-458.0	O-Ring 24 x 2	1	ST
270	5.574-185.0	Nippel G1/2" - M22x1,5	1	ST
1001	4.574-098.0	ET-Satz Zahnrad	1	ST
1002	4.574-099.0	ET-Satz Verdichter	1	ST



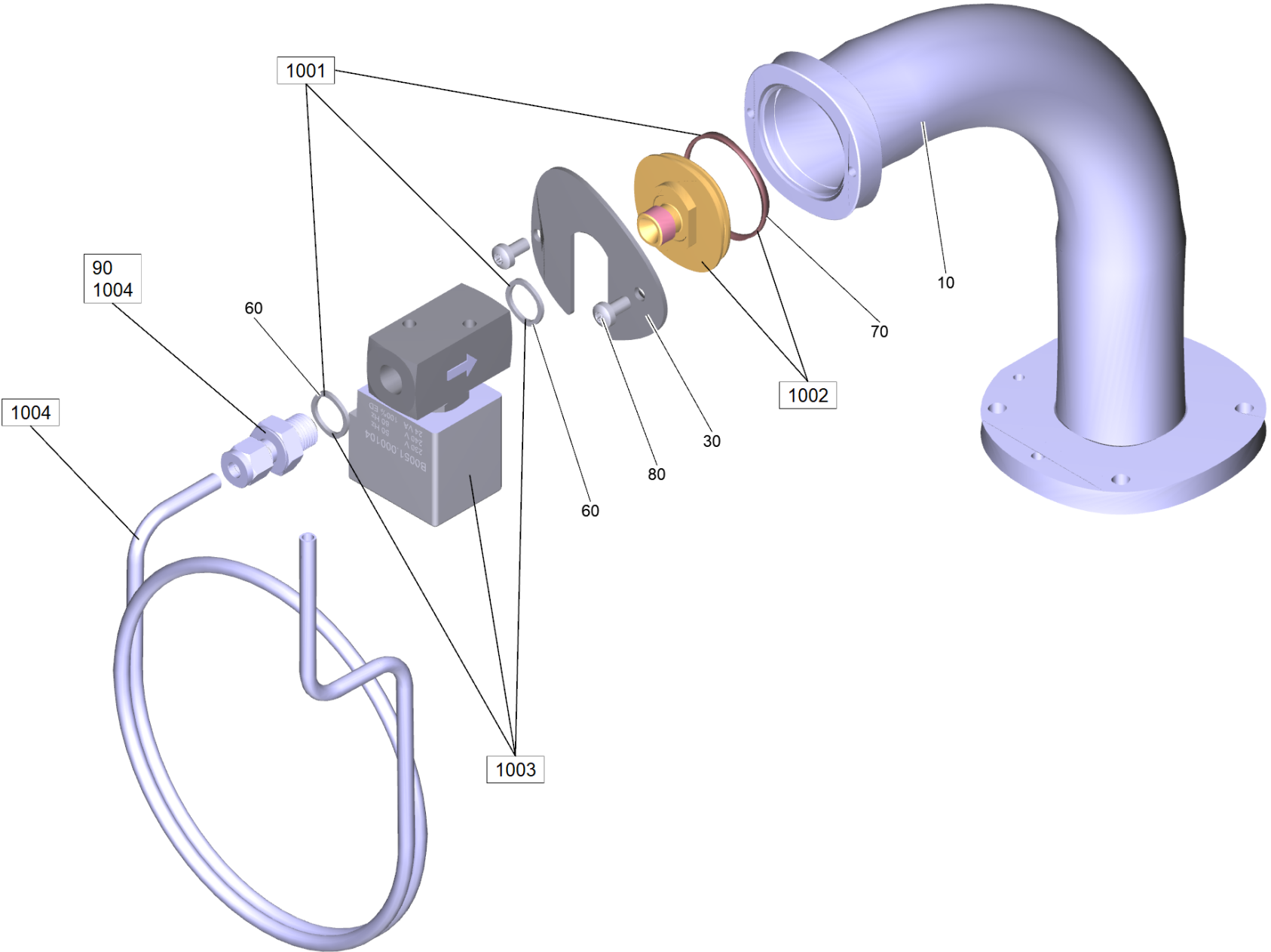
20 Kopf Verdichter kpl.

POS	Artikelnr.	Beschreibung	Anzahl	Einheit
10	5.574-169.0	Kopf Einsatz Verdichter Brain	1	ST
20	5.574-211.0	Abstreifer aktiv d44	1	ST
30	5.574-210.0	Abstreifer passiv d44	1	ST
40	7.314-143.0	Zylinderstift 5m6x14-A1 ISO 2338	2	ST
50	5.574-188.0	Lochblech	1	ST
60	6.422-744.0	O-Ring 107,67x1,78	1	ST



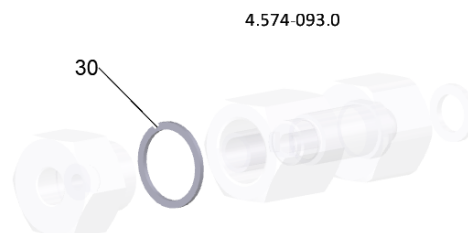
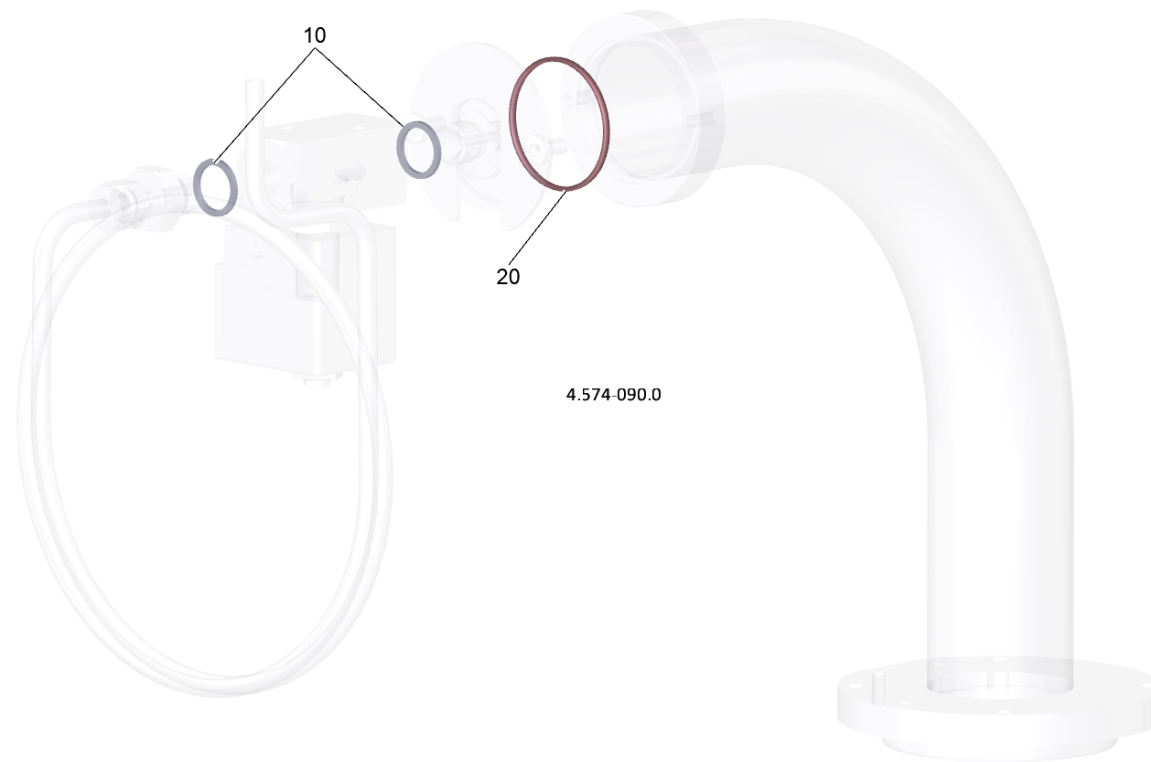
1002 ET-Satz Verdichter (4.574-099.0)

POS	Artikelnr.	Beschreibung	Anzahl	Einheit
10	7.318-029.0	Passfeder 6x6x20-C45K DIN 6885	2	ST
20	6.574-289.0	Gleitlager 50x30	2	ST
30	6.574-290.0	Gleitlager Bund 30x26	2	ST
40	6.362-410.0	O-Ring 40,4x1,5	1	ST
50	6.574-303.0	Wellendichtring AS-40-62-7	1	ST
60	7.343-007.0	Sicherungsring 20x1,2-FST-RF DIN 471	1	ST
70	6.574-302.0	Kugellager axial	1	ST
80	5.115-037.0	Scheibe	1	ST
90	7.306-192.0	Schraube M 6x 12-A2-70 (In6Rd)	1	ST
100	6.422-744.0	O-Ring 107,67x1,78	2	ST



160 Vorverdichter

POS	Artikelnr.	Beschreibung	Anzahl	Einheit
10	4.574-091.0	Agglomerationsrohr komplett	1	ST
30	5.574-193.0	Blech Verriegelung	1	ST
60	6.362-191.0	Dichtring A13x18 -Cu	2	ST
70	6.362-377.0	O-Ring 38,0 X 2,0-NBR 70	1	ST
80	7.306-180.0	Schraube M5x10-A2-70 (In6Rd)	2	ST
90	6.386-156.0	Verschraubung G1/4"	1	ST
1001	4.574-102.0	ET-Satz Zuleitung CO2	1	ST
1002	4.574-101.0	ET-Satz Einspritzduese	1	ST
1003	4.574-100.0	ET-Satz Magnetventil	1	ST
1004	4.574-104.0	ET-Satz Rohrwendel Zuleitung CO2	1	ST

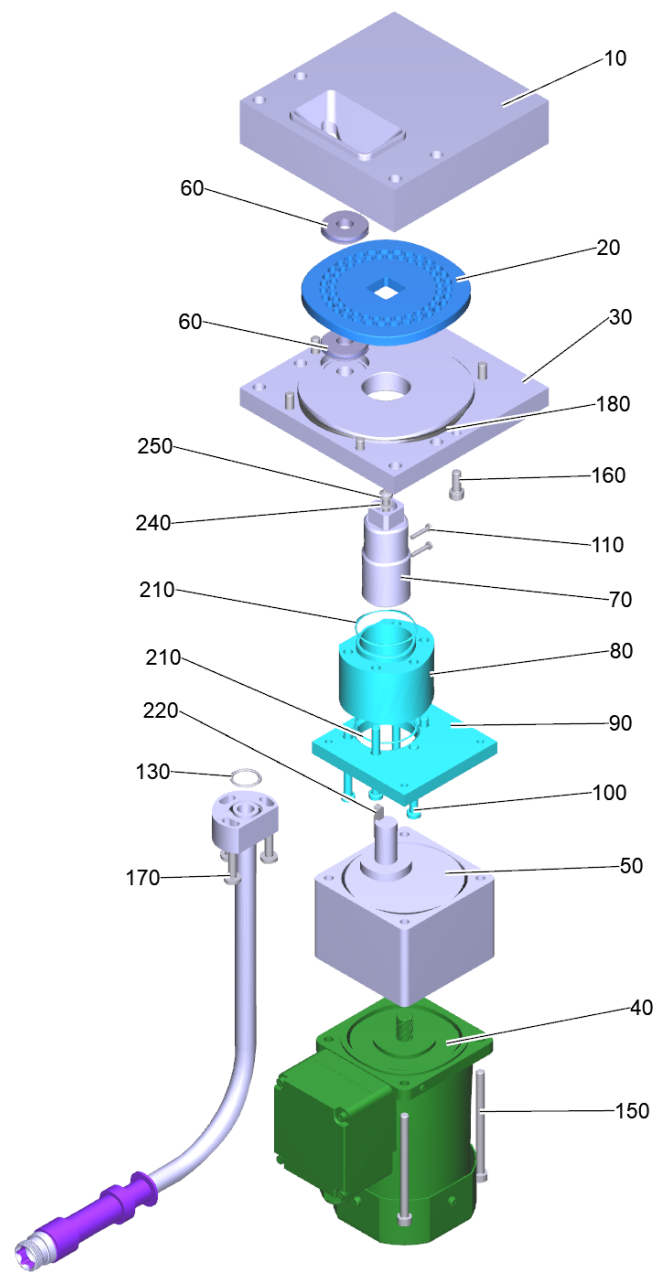


1001 ET-Satz Zuleitung CO2 (4.574-102.0)

POS	Artikelnr.	Beschreibung	Anzahl	Einheit
10	6.362-191.0	Dichtring A13x18 -Cu	2	ST
20	6.362-377.0	O-Ring 38,0 X 2,0-NBR 70	1	ST
30	7.362-011.0	Dichtring A22x27 -Cu DIN 7603	1	ST

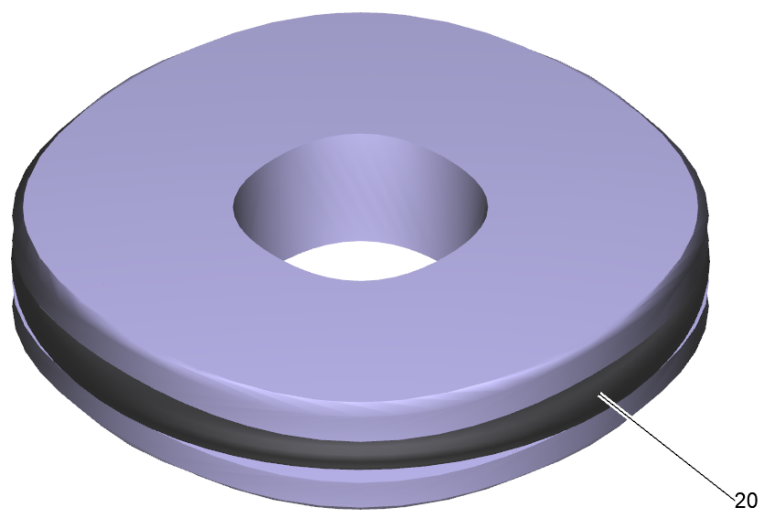
1004 ET-Satz Rohrwendel Zuleitung CO2 (4.574-104.0)

POS	Artikelnr.	Beschreibung	Anzahl	Einheit
20	6.386-156.0	Verschraubung G1/4"	1	ST
30	6.386-167.0	Verschraubung 1/4"	1	ST



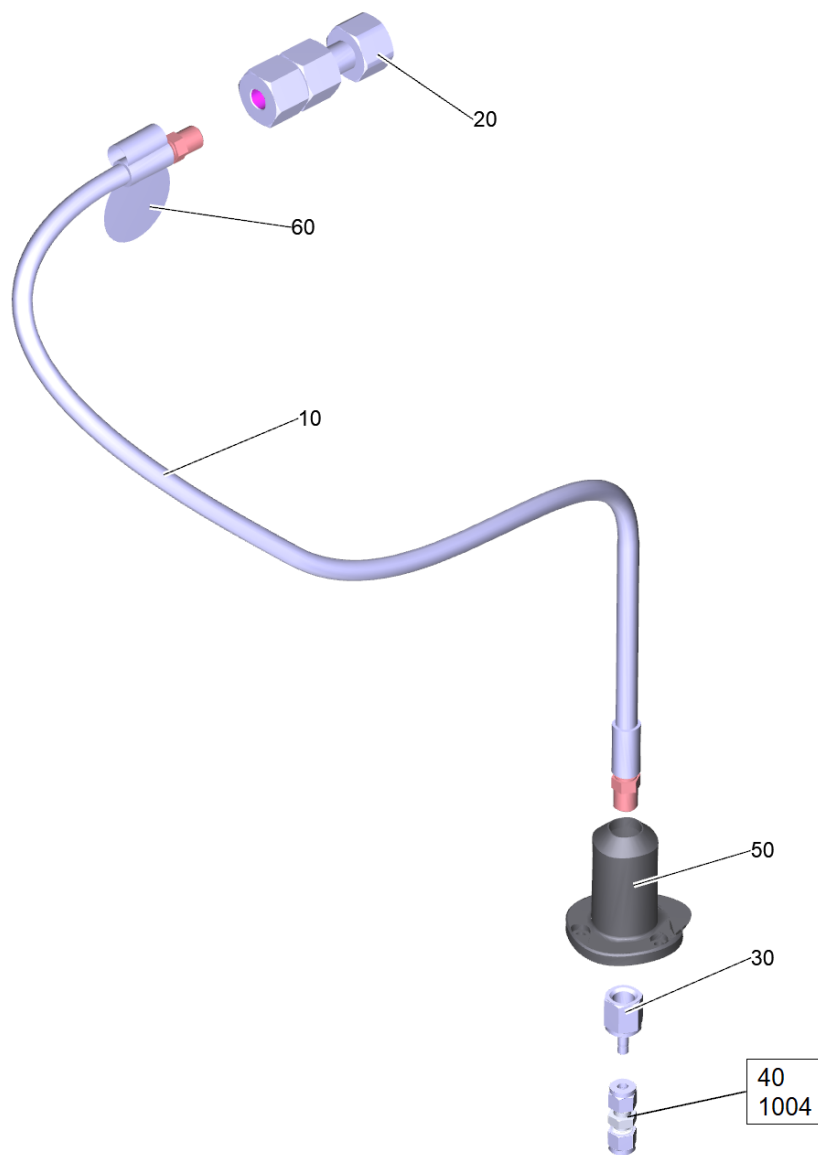
20 Dosiereinheit (4.574-061.0)

POS	Artikelnr.	Beschreibung	Anzahl	Einheit
10	5.574-107.0	Block Dosiereinheit oben	1	ST
20	5.574-112.0	Scheibe Dosierung	1	ST
30	5.574-108.0	Block Dosiereinheit unten	1	ST
40	6.612-025.0	Motor Dosiereinheit	1	ST
50	6.612-026.0	Getriebe Dosiereinheit	1	ST
60	4.574-096.0	Gleitring Dosiereinheit nur fuer Ersatz	2	ST
70	5.574-114.0	Achse Motor Dosiereinheit	1	ST
80	5.574-115.0	Adapter	1	ST
90	5.574-131.0	Adapterplatte Dosiereinheit Getriebe	1	ST
100	7.306-034.0	Schraube M6x55-A2-70 DIN 7984	5	ST
110	7.306-240.0	Schraube M 3X 16 A2-70 (In6Rd)	2	ST
120	4.574-062.0	Rohrbogen Dosiereinheit komplett	1	ST
130	6.362-989.0	O-Ring 18x2 - NBR 80	1	ST
150	7.306-277.0	Zyl.Schr. M6x85 -A2-70 ISO 4762	4	ST
160	7.306-031.0	Schraube M 6x16-A2-70 DIN 7984	6	ST
170	7.306-196.0	Schraube M 6x30-A2-70 (IN6RD)	3	ST
180	6.362-447.0	O-Ring 115,0 X 1,78-NBR 70	1	ST
210	6.362-410.0	O-Ring 40,4x1,5	2	ST
220	7.318-005.0	Passfeder 5x5x28-C45K DIN 6885	1	ST
240	7.312-058.0	Scheibe 5 -A2 ISO 7089	1	ST
250	7.306-186.0	Schraube M5x40 -A2-70 (In6Rd)	1	ST



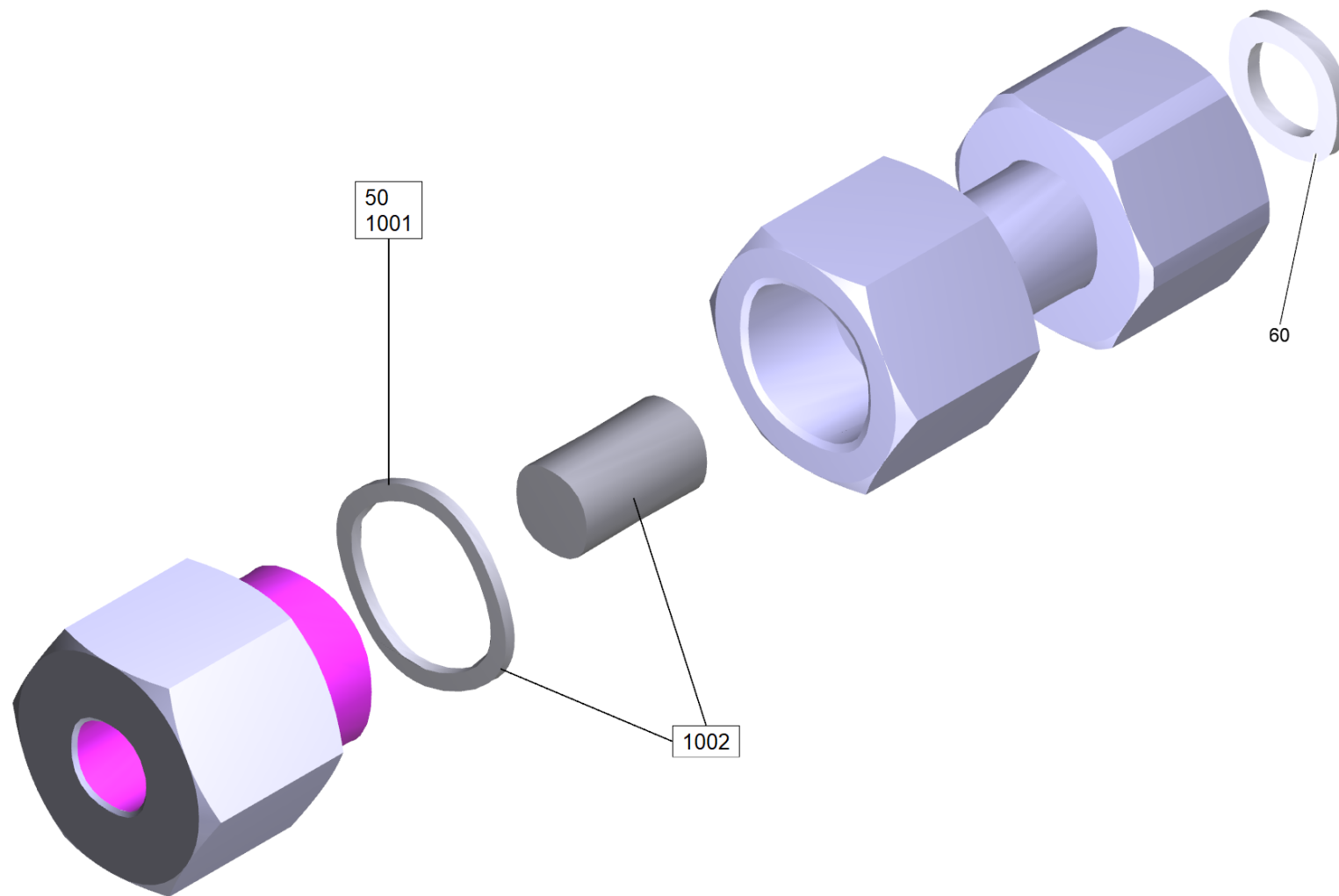
60 Gleitring Dosiereinheit nur fuer Ersatz (4.574-096.0)

POS	Artikelnr.	Beschreibung	Anzahl	Einheit
20	6.362-810.0	O-Ring 28,0 X 2,0 NBR 70	1	ST



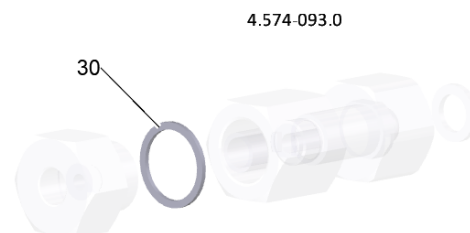
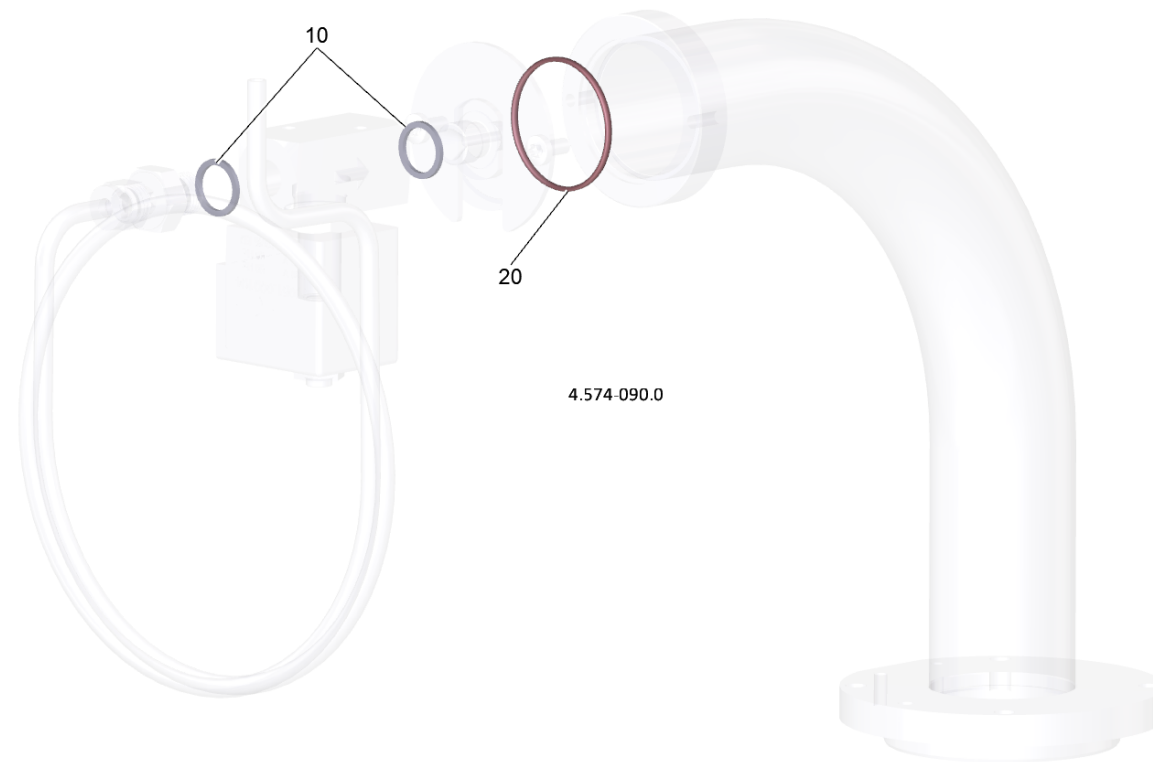
100 Zuleitung Gas kpl. EU (4.574-086.0)

POS	Artikelnr.	Beschreibung	Anzahl	Einheit
1	6.286-035.0	Dichtband	1	ST
10	6.574-315.0	Zuleitung Schlauch CO2	1	ST
20	4.574-093.0	Anschluss Gasflasche	1	ST
30	6.386-168.0	Nippel 1/4 NPT	1	ST
40	6.386-167.0	Verschraubung 1/4"	1	ST
50	5.574-148.0	Flansch Zuleitung CO2	1	ST
60	5.574-227.0	Hinweisschild Flaschenanschluss CO2	1	ST
1004	4.574-104.0	ET-Satz Rohrwendel Zuleitung CO2	1	ST



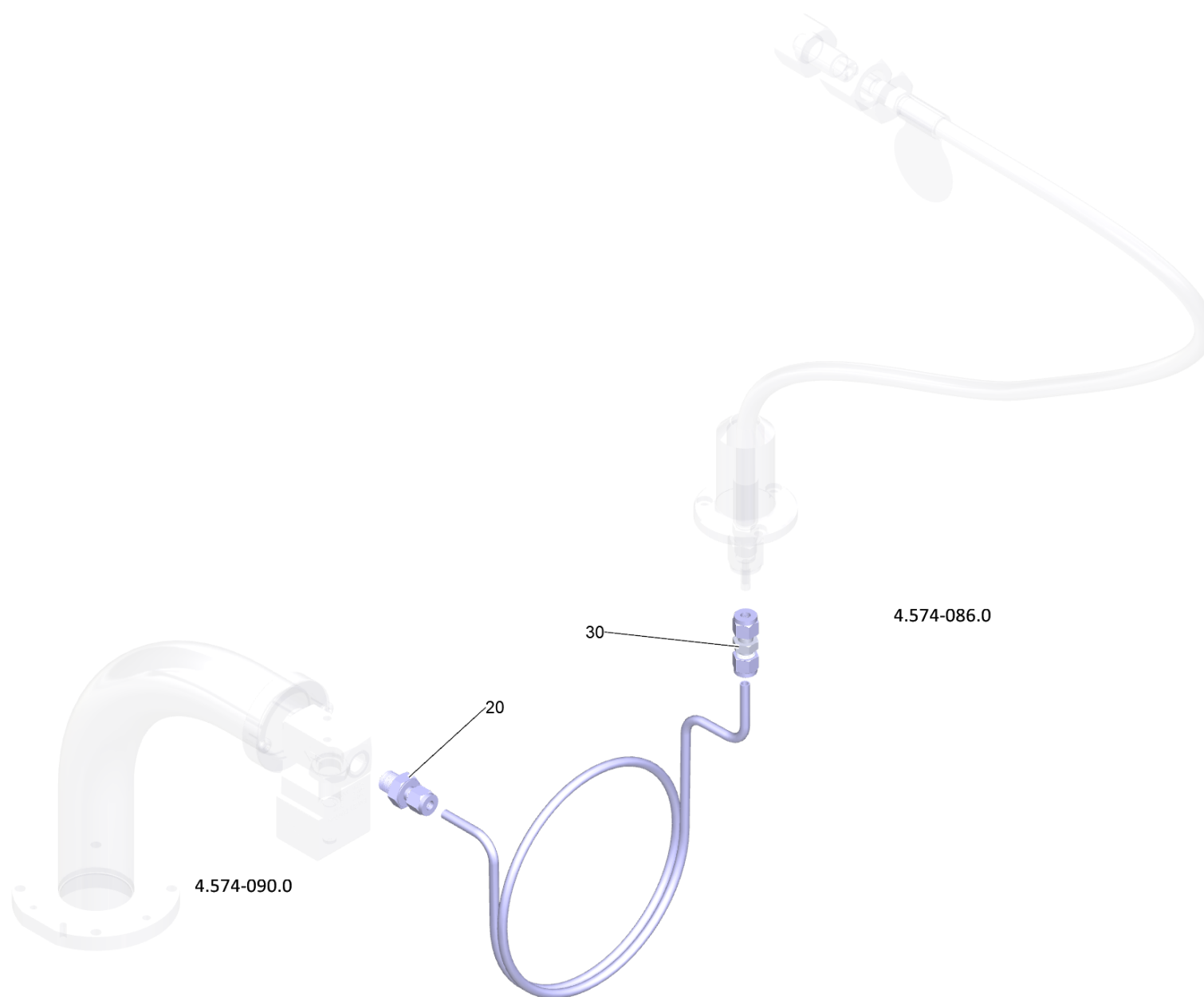
20 Anschluss Gasflasche (4.574-093.0)

POS	Artikelnr.	Beschreibung	Anzahl	Einheit
50	7.362-011.0	Dichtring A22x27 -Cu DIN 7603	1	ST
60	6.574-316.0	Dichtring	1	ST
1001	4.574-102.0	ET-Satz Zuleitung CO2	1	ST
1002	4.574-103.0	ET-Satz Filter CO2	1	ST



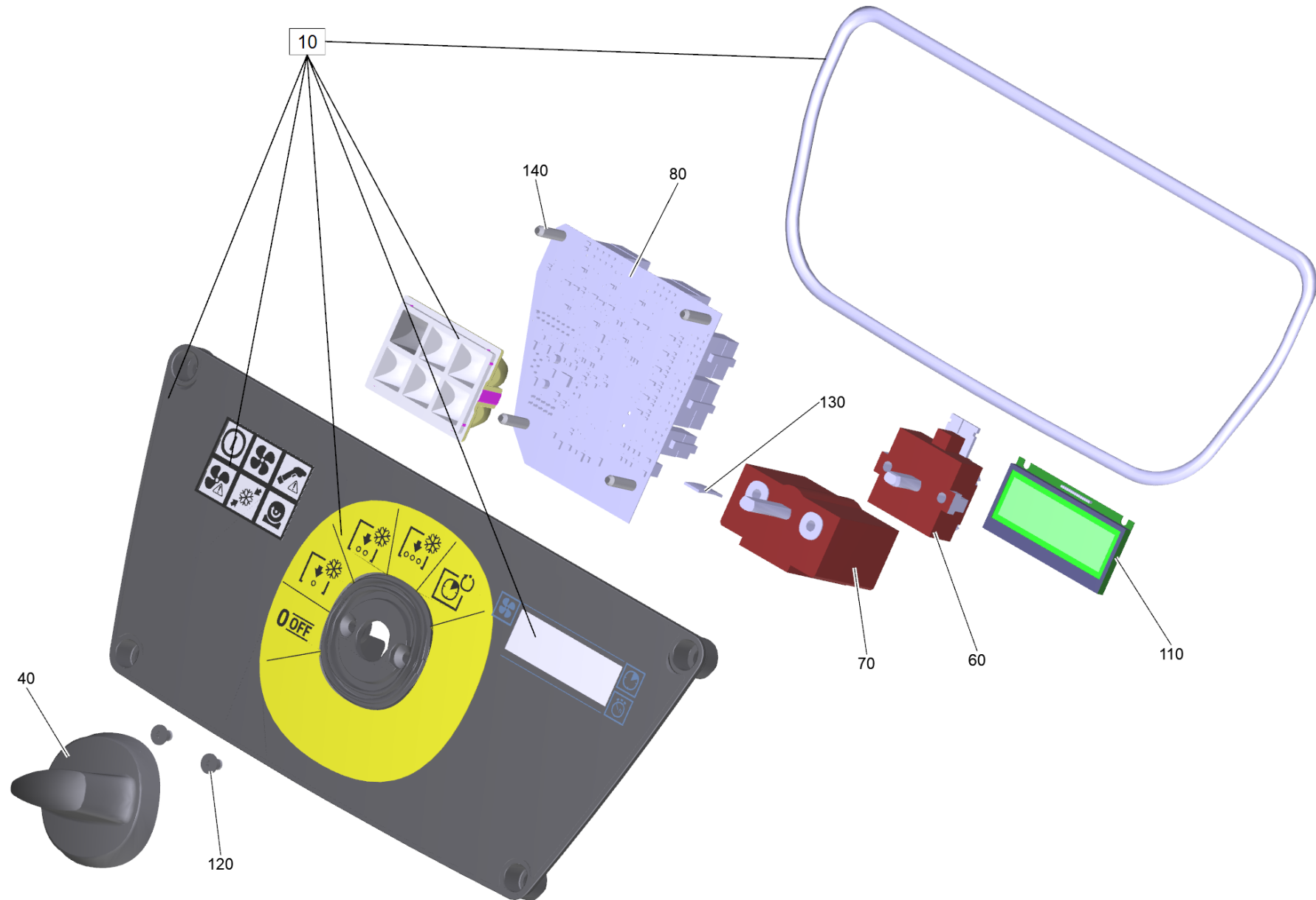
1001 ET-Satz Zuleitung CO2 (4.574-102.0)

POS	Artikelnr.	Beschreibung	Anzahl	Einheit
10	6.362-191.0	Dichtring A13x18 -Cu	2	ST
20	6.362-377.0	O-Ring 38,0 X 2,0-NBR 70	1	ST
30	7.362-011.0	Dichtring A22x27 -Cu DIN 7603	1	ST



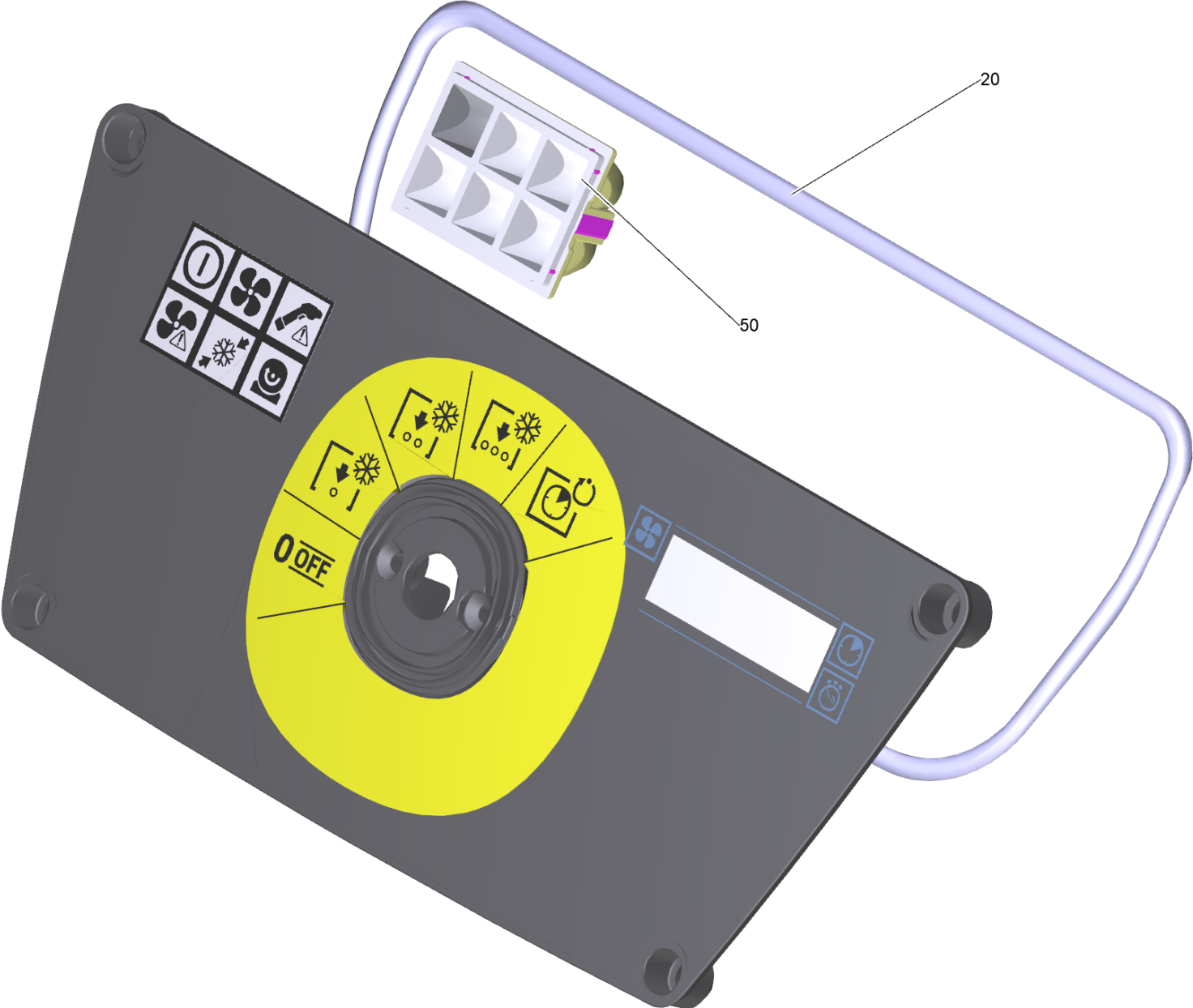
1004 ET-Satz Rohrwendel Zuleitung CO2 (4.574-104.0)

POS	Artikelnr.	Beschreibung	Anzahl	Einheit
20	6.386-156.0	Verschraubung G1/4"	1	ST
30	6.386-167.0	Verschraubung 1/4"	1	ST



110 Instrumententafel (4.574-074.0)

POS	Artikelnr.	Beschreibung	Anzahl	Einheit
10	4.841-406.0	Instrumententafel Ersatz	1	ST
40	5.321-738.0	Griff Bedienkonzept	1	ST
60	6.683-271.0	Schalter - Easy Operation Codierschalter	1	ST
70	6.683-270.0	Schalter - Easy Operation Programmschalter	1	ST
80	4.683-225.0	Steuerung L2P μ C-card	1	ST
110	4.683-019.0	Steuerung Ersatz SGV 6/8 LCD-Modul	1	ST
120	7.305-033.0	Senkschraube M4x6-A2-70 (IN6RD)	2	ST
130	6.313-014.0	Federungselement	1	ST
140	7.303-129.0	Schraube 4x16 -10.9-R2R (K-In6Rd)	4	ST



10 Instrumententafel Ersatz (4.841-406.0)

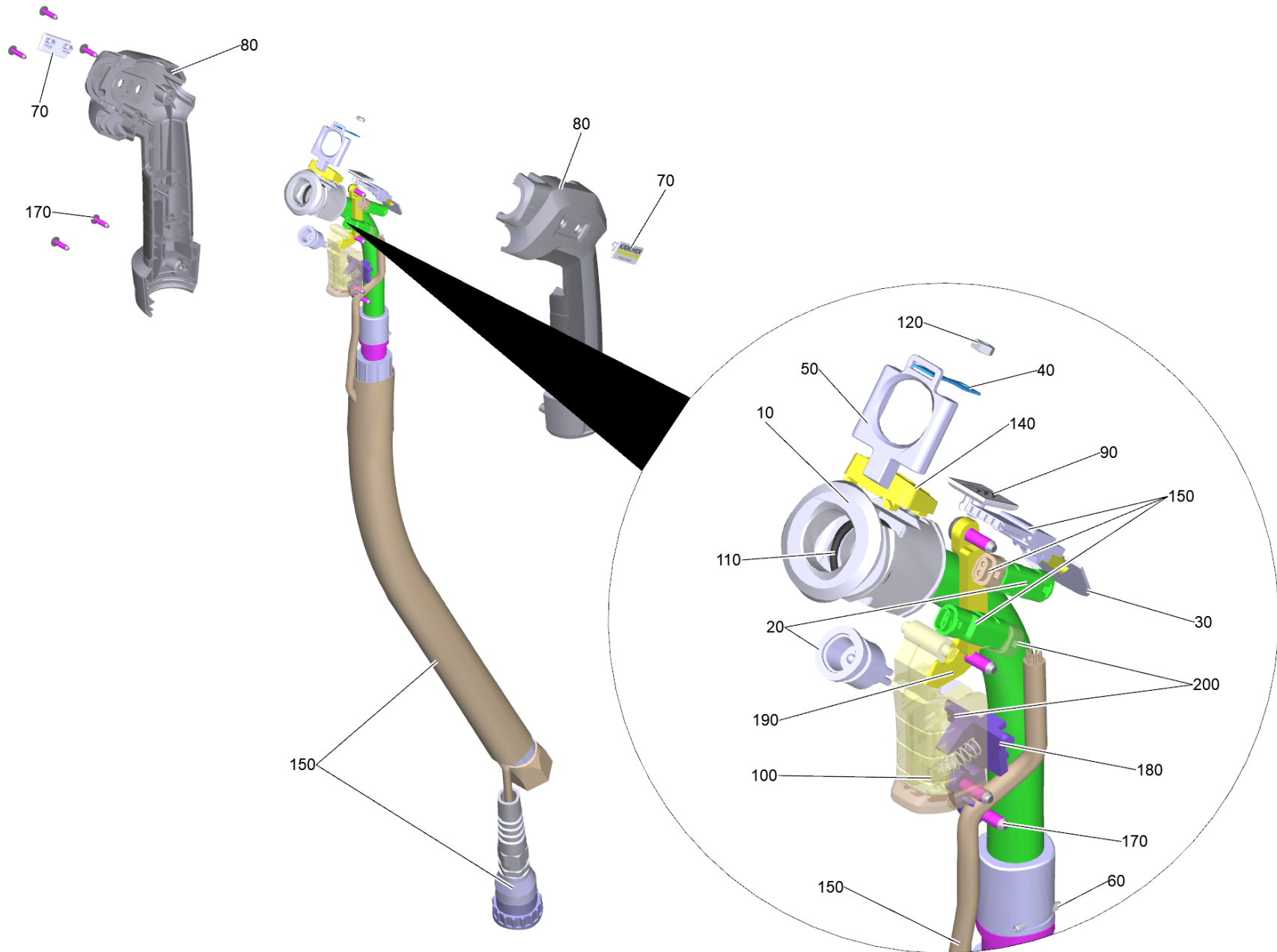
POS	Artikelnr.	Beschreibung	Anzahl	Einheit
20	5.363-816.0	Dichtung Instrumententafel	1	ST
50	5.060-001.0	Gehaeuse LED	1	ST

470 Kabel Erdung

POS	Artikelnr.	Beschreibung	Anzahl	Einheit	Fußnotentext
10	6.641-265.0	Aderendhuese 2,5mm ²	1	ST	
20	6.641-050.0	Kabel gnge 1x2,5mm ²	0,5	m	ALS METERWARE BESTELLEN
30	6.641-234.0	Kabelschuh blau M6	1	ST	

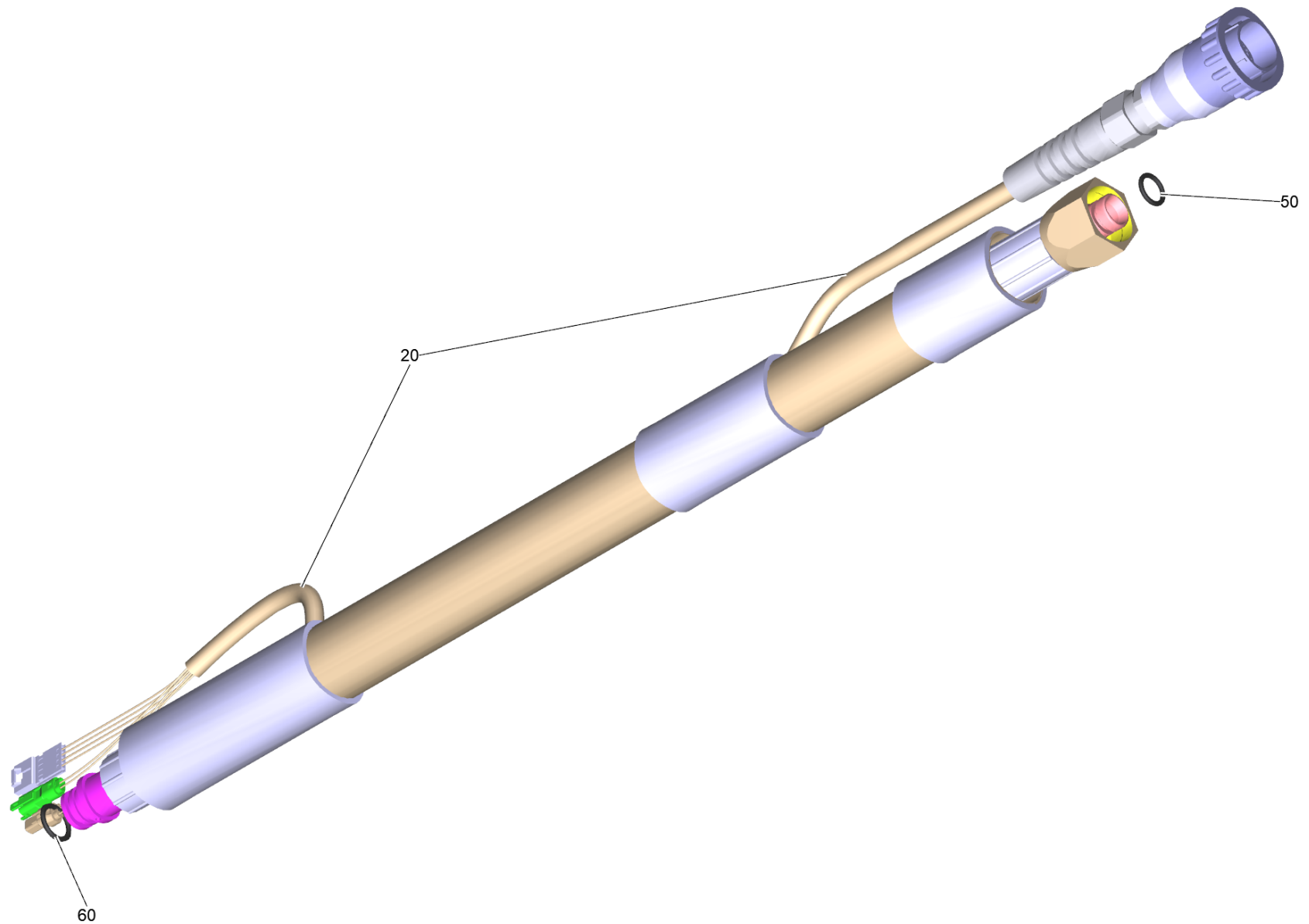
480 Kabel Erdung

POS	Artikelnr.	Beschreibung	Anzahl	Einheit	Fußnotentext
10	6.641-234.0	Kabelschuh blau M6	1	ST	
20	6.641-050.0	Kabel gnge 1x2,5mm ²	0,45	m	ALS METERWARE BESTELLEN



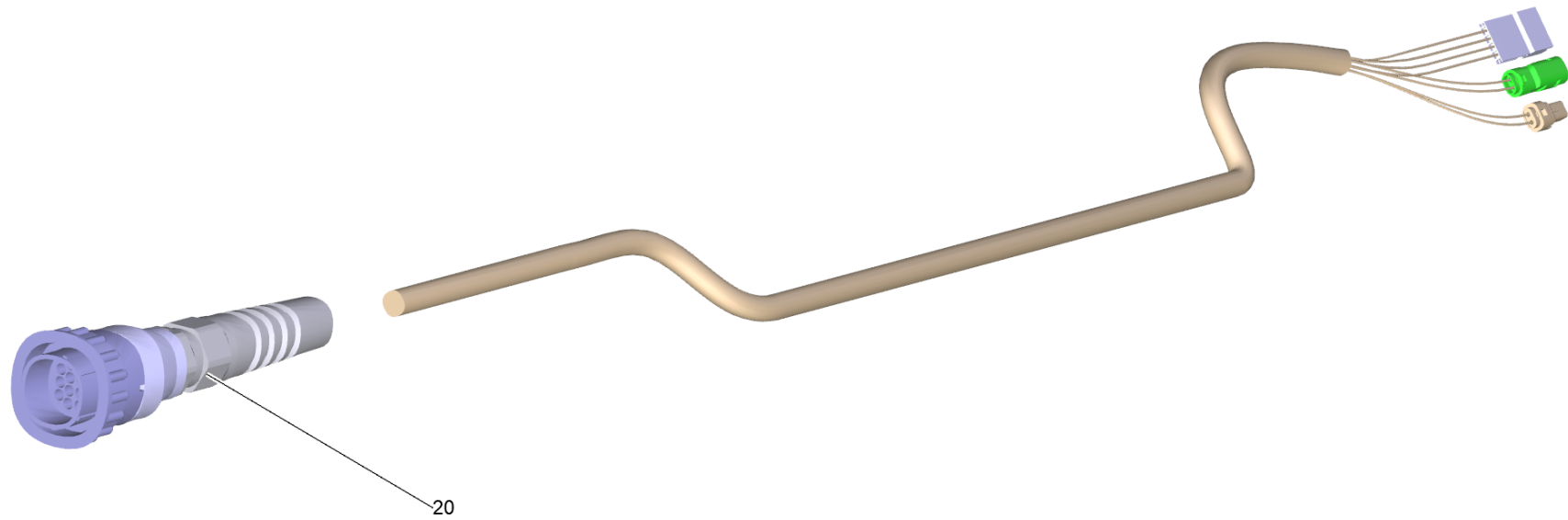
30 Handspritzpistole (4.574-067.0)

POS	Artikelnr.	Beschreibung	Anzahl	Einheit
10	4.574-068.0	Strahlrohr Pistole komplett	1	ST
20	5.574-134.0	LED Beleuchtung	1	ST
30	5.574-133.0	Folie Taster	1	ST
40	5.574-166.0	Federungselement	1	ST
50	5.574-164.0	Schieber Sicherung	1	ST
60	7.314-019.0	Spannstift 2x16 -A ISO 8752	2	ST
70	5.385-500.0	Schild Logo geclipst S Professional	2	ST
80	4.574-082.0	Griff Pistole Paar	1	ST
90		Schild Signet geclipst S Professional	1	ST
100	6.962-026.0	Feder	1	ST
110	6.025-099.0	O-Ring 16x2mm	1	ST
120	7.311-063.0	6kt-Mutter M 3-A2-70 ISO 4032	1	ST
140	5.574-165.0	Entriegelungsknopf Duese	1	ST
150	4.574-077.0	Strahlschlauch komplett Kabelsatz	1	ST
170	7.303-102.0	Schraube 3,5x12 -A2-70-bk (In6Rd)	9	ST
180	5.574-158.0	Rampe Zugentlastung Abzugshebel	1	ST
190	5.574-160.0	Niederhalter Stecker Kabelsatz	1	ST
200		Abzugshebel Verriegelung komplett	1	ST



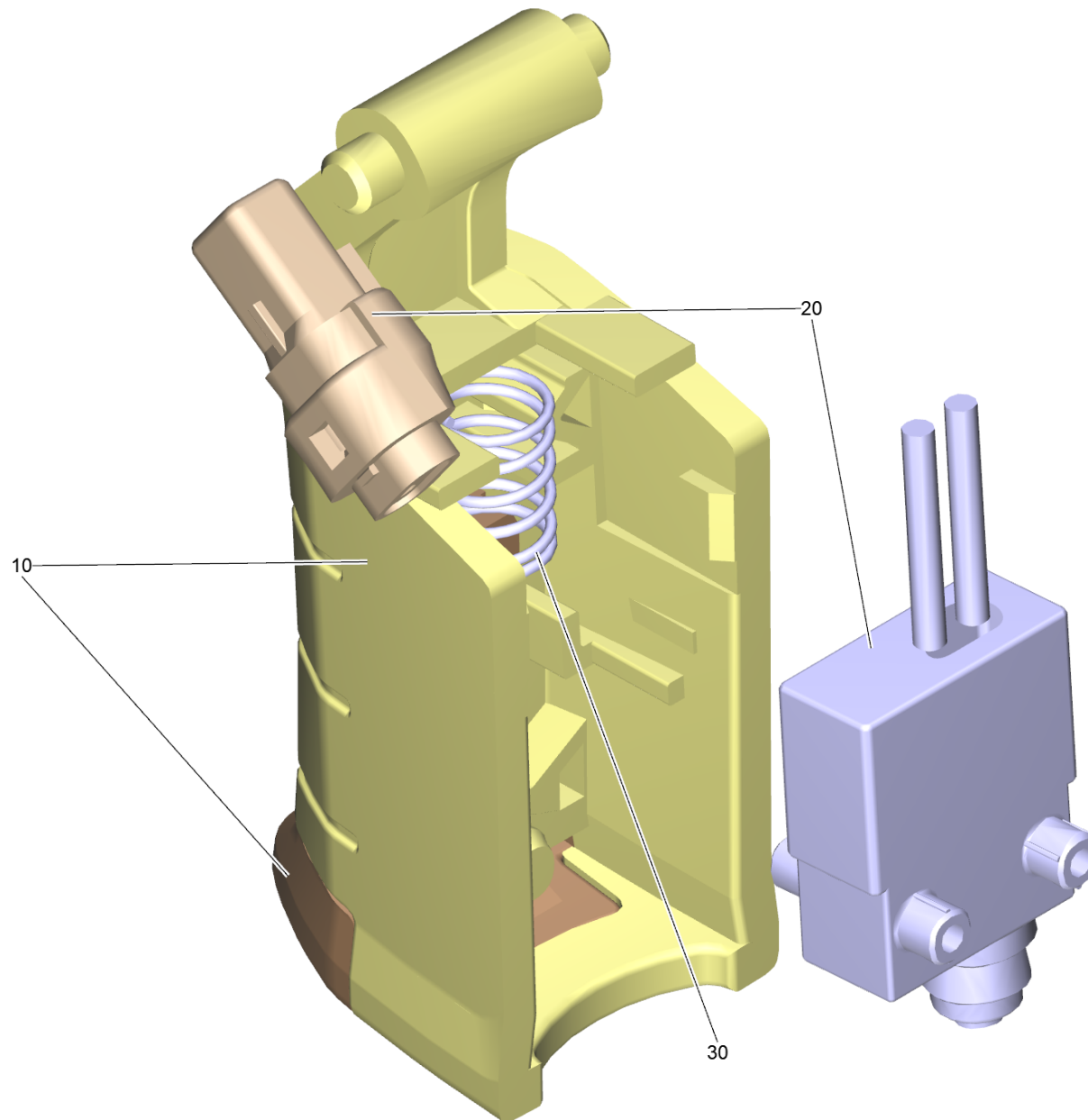
150 Strahlschlauch komplett Kabelsatz (4.574-077.0)

POS	Artikelnr.	Beschreibung	Anzahl	Einheit
20	4.823-117.0	Kabelsatz Pistole	1	ST
50	6.363-485.0	O-Ring 10x 2 mm HNBR Shore 80	1	ST
60	6.533-308.0	O-Ring 12x2 70Shore	1	ST



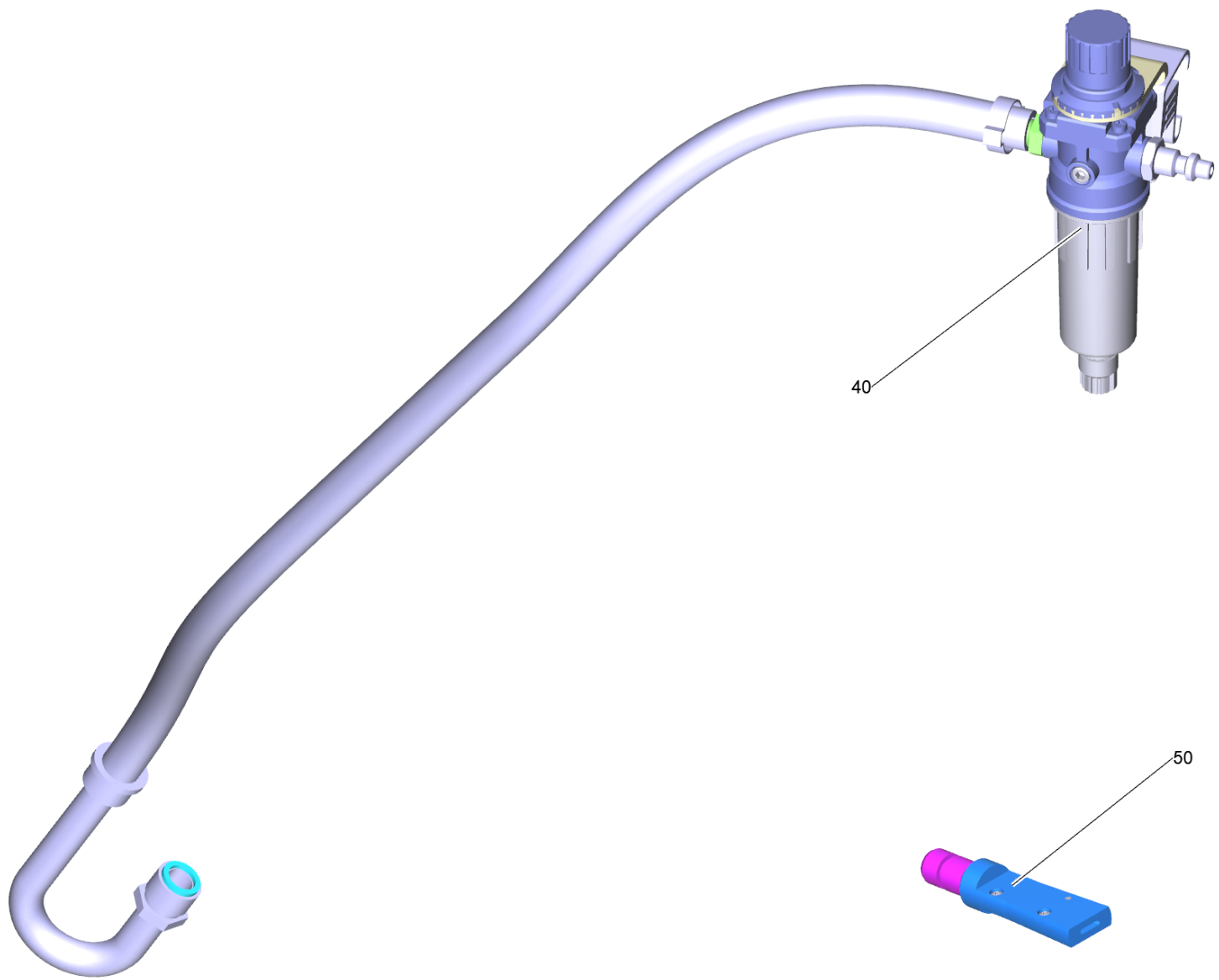
20 Kabelsatz Pistole (4.823-117.0)

POS	Artikelnr.	Beschreibung	Anzahl	Einheit
20	2.885-124.0	ET-Satz Kabel Stecker	1	ST



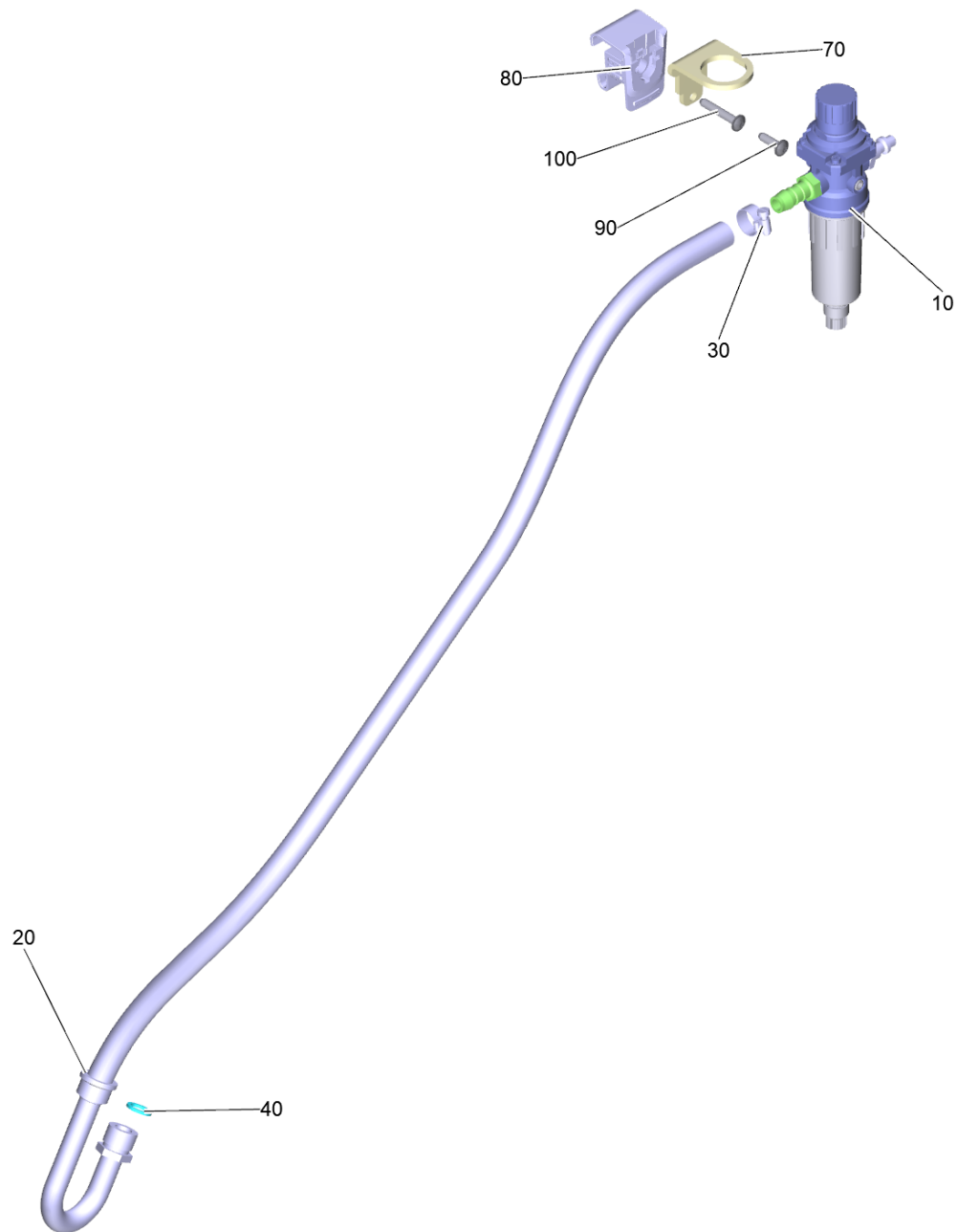
200 Abzugshebel Verriegelung komplett

POS	Artikelnr.	Beschreibung	Anzahl	Einheit
10	6.574-311.0	Abzugshebel automatische Verriegelung	1	ST
20	4.820-011.0	Kabelbaum SGV - Microschalter mit Mizu25	1	ST
30	6.962-020.0	Feder	1	ST



90 Zubehoer L2P

POS	Artikelnr.	Beschreibung	Anzahl	Einheit
40	2.644-227.0	ABS Druckminderer extern HomeBase	1	ST
50	4.574-094.0	Duese Flachstrahl kpl. 3x7,5x11,86x2,42	1	ST
100	6.816-000.0	Prueflehre	1	ST



40 ABS Druckminderer extern HomeBase (2.644-227.0)

POS	Artikelnr.	Beschreibung	Anzahl	Einheit
10	6.574-321.0	Filter Regler	1	ST
20	5.574-999.0	Rohr Druckluft	1	ST
30	6.388-545.0	Schlauchschelle	1	ST
40	6.362-126.0	Dichtring 13x18x2	1	ST
70	5.574-215.0	Winkel	1	ST
80	5.035-488.0	Adapter Homebase	1	ST
90	7.303-112.0	Schraube 6x20 -10.9-R2R (In6Rd)	1	ST
100	7.303-114.0	Schraube 6 x 35-ST-10.9-R2R (IN6RD)	1	ST