

## **Ersatzteilliste**

(1.676-106.0) K 3 Power Control Home T5 \*EU

## Inhaltsverzeichnis

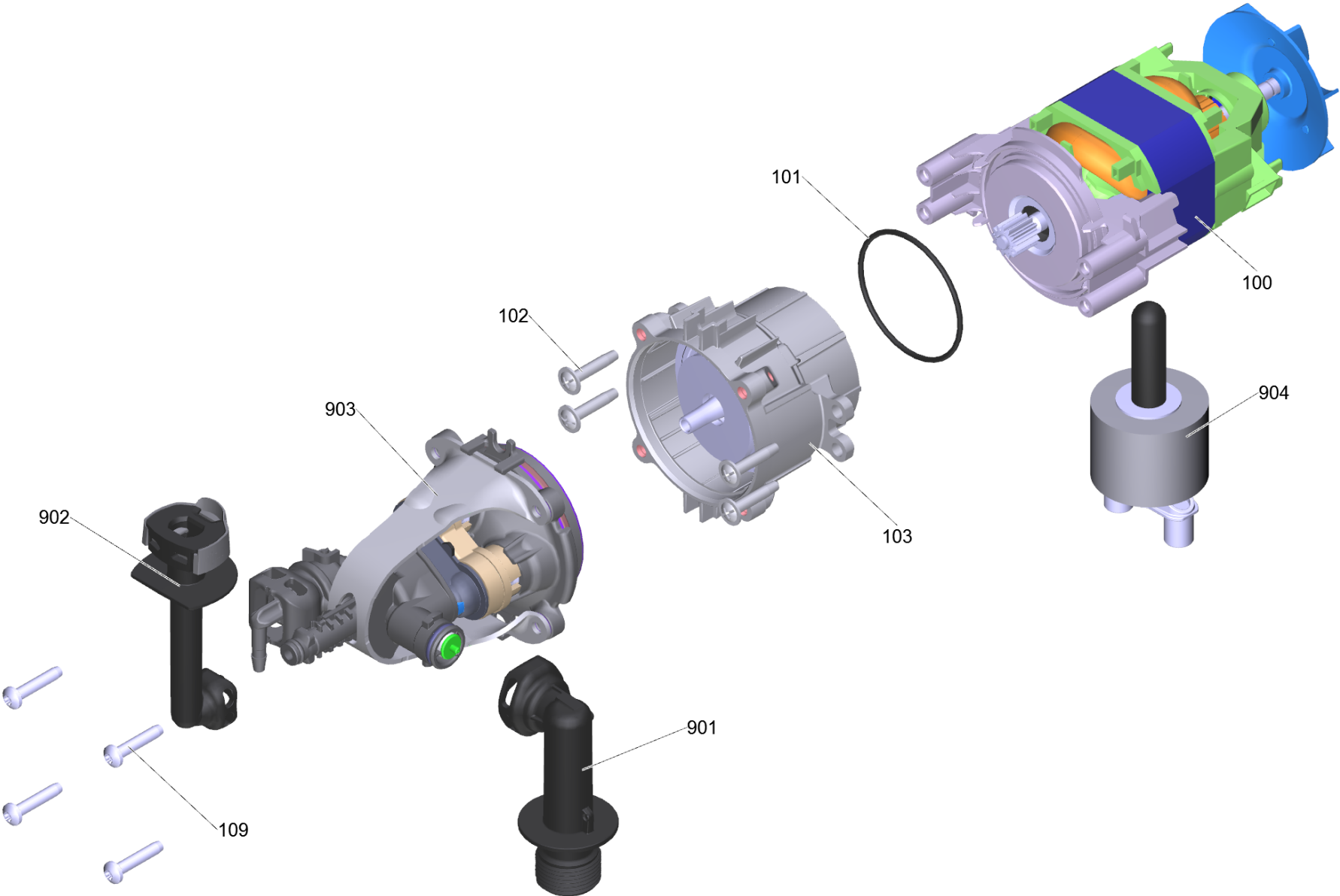
---

K 3 Power Control Home T5 *EU (1.676-106.0)	3
1 Pumpensatz RVu K3*EU (0,8kW;QC)INA	5
103 Getriebe kpl. 6°12'/4,02 RV upr. (INA)	7
901 Ersatzteil-Set Planetenrad (4.100-662.0)	9
901 Saugdeckel fuer Ersatz mit SV5 (g) RV (4.063-913.0)	11
902 HD-Abgang mit Klammer fuer Ersatz + OR (4.064-047.0)	13
903 Zylinderkopf fuer Ersatz (981) RV (4.551-144.0)	15
1 Zylinderkopf kpl. RV K2.0X	16
Zylinderkopf nur fuer Ersatz (4.551-159.3)	18
40 Zylinderkopf RV K2.0X	20
45 ET-Satz Steuerkolben mit Nippel Ch. RV (2.885-397.0)	22
43 Geradschubfuehrung kpl. 4-fach	24
7 Rotorduese Entry FC 026 K (4.764-312.0)	26
8 VP 120 Strahlrohr verpackt (2.642-724.0)	28
10 G 120 Q Full Control Pistole (2.643-823.0)	30
13 HD-Schlauch 13,5MPa/8 40°C QCS B (6.396-717.0)	32
15 T 5 (2.644-084.0)	34
1 T 5 kpl.	36
2 Lagerbock kpl.	38
1 Adapter kpl.	40
901 Ersatzduesen T-Racer (2.644-081.0)	42
901 Ersatzteil-Set Duesen 017 (2.885-477.0)	44
2 Einstufige Strahlrohrverlaengerung (2.643-240.0)	46
85 Schalter mit Achse RV	48
87 ET-Satz Zugentlastung mit Kabel *EU (2.885-475.0)	50
122 Filter mit Schlauch RM 0,50 *	52



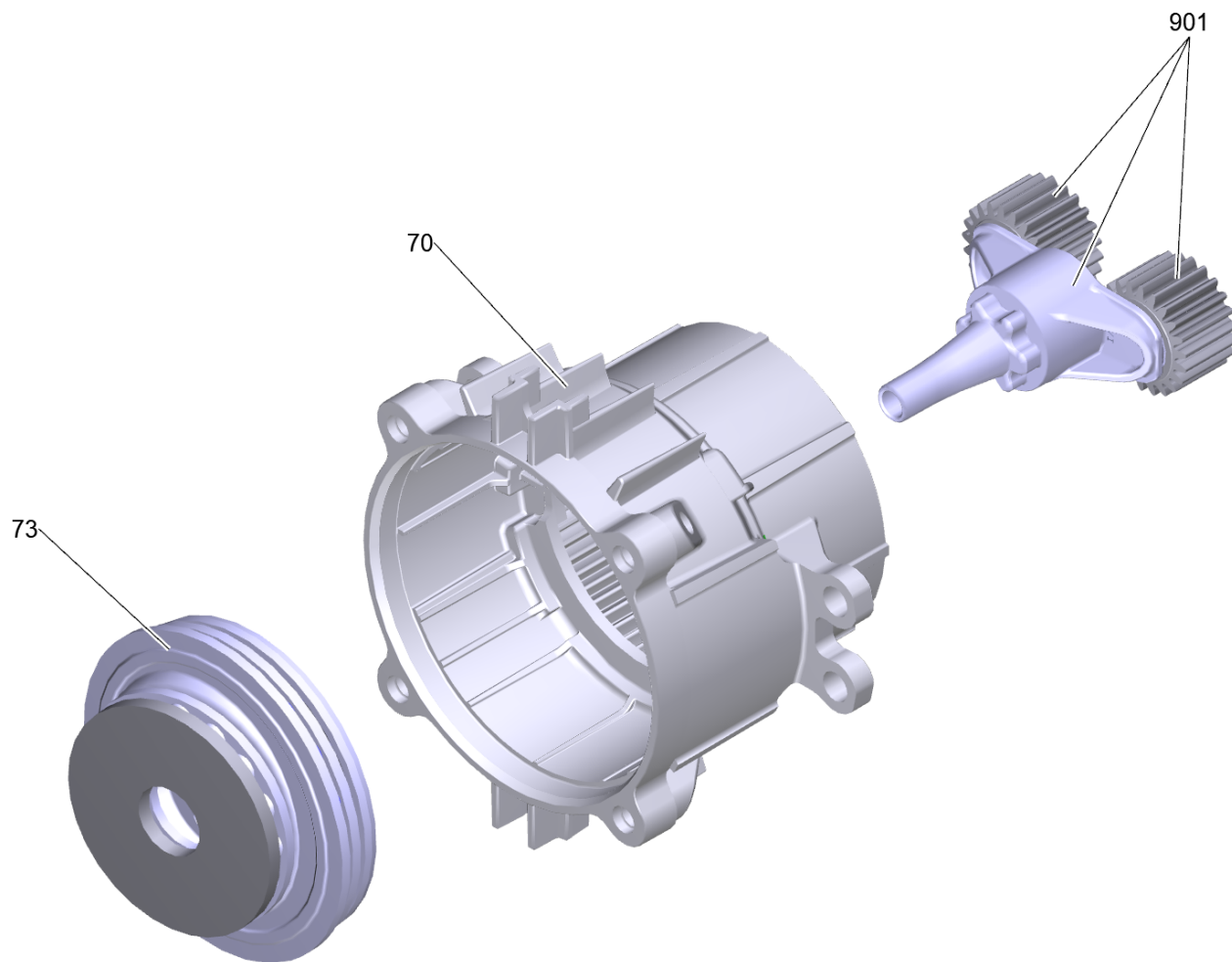
K 3 Power Control Home T5 \*EU (1.676-106.0)

POS	Artikelnr.	Beschreibung	Anzahl	Einheit
1		Pumpensatz RVu K3*EU (0,8kW;QC)INA	1	ST
7	4.764-312.0	Rotorduese Entry FC 026 K	1	ST
8	2.642-724.0	VP 120 Strahlrohr verpackt	1	ST
10	2.643-823.0	G 120 Q Full Control Pistole	1	ST
13	6.396-717.0	HD-Schlauch 13,5MPa/8 40°C QCS B	1	ST
15	2.644-084.0	T 5	1	ST
85		Schalter mit Achse RV	1	ST
86	5.322-039.0	Griff Schalter Modul Range	1	ST
87	2.885-475.0	ET-Satz Zugentlastung mit Kabel *EU	1	ST
101	4.100-797.0	Gehaeuse kpl. K3 Power Control	1	ST
102	9.755-593.0	Halter Griff Ersatz K3 FC	1	ST
104	5.387-620.0	Warnschild neu	1	ST
110	9.086-221.0	Schraube ATF 4.1x22	7	ST
113	6.465-031.0	Anschluss 3/4	1	ST
122		Filter mit Schlauch RM 0,50 *	1	ST
160	5.515-357.0	Rad D120 K2 Modul-Range	2	ST
163	9.755-595.0	Handgriff Teleskop Ersatz K3 FC	1	ST
164	5.322-038.0	Griff Small K2 Modul-Range	1	ST
170	5.056-414.0	Blende unten K3 PC	1	ST
200	5.071-240.0	Tank RM K2 Modul-Range	1	ST
201	6.394-670.0	Deckel Tank RM (TPE)	1	ST
901	4.067-071.0	Motorgehaeuse Set Ersatz K2 RV	1	ST



1 Pumpensatz RVu K3\*EU (0,8kW;QC)INA

POS	Artikelnr.	Beschreibung	Anzahl	Einheit
100	4.100-622.0	Motor nur fuer Ersatz	1	ST
101	6.363-657.0	O-Ring 50x2.35 NBR 70	1	ST
102	6.303-260.0	Schraube 5x26,4	4	ST
103		Getriebe kpl. 6°12'4,02 RV upr. (INA)	1	ST
109	6.303-519.0	Schraube M5x25-10.9-A2E (IN6RD/T25)	4	ST
901	4.063-913.0	Saugdeckel fuer Ersatz mit SV5 (g) RV	1	ST
902	4.064-047.0	HD-Abgang mit Klammer fuer Ersatz + OR	1	ST
903	4.551-144.0	Zylinderkopf fuer Ersatz (981) RV	1	ST
904	2.100-023.0	Spezialwerkzeug Motor K2	1	ST
<b>Positionstext1:</b> Pay attention to Assembly instruction!				
<b>Positionstext2:</b> Montageanleitung beachten!				

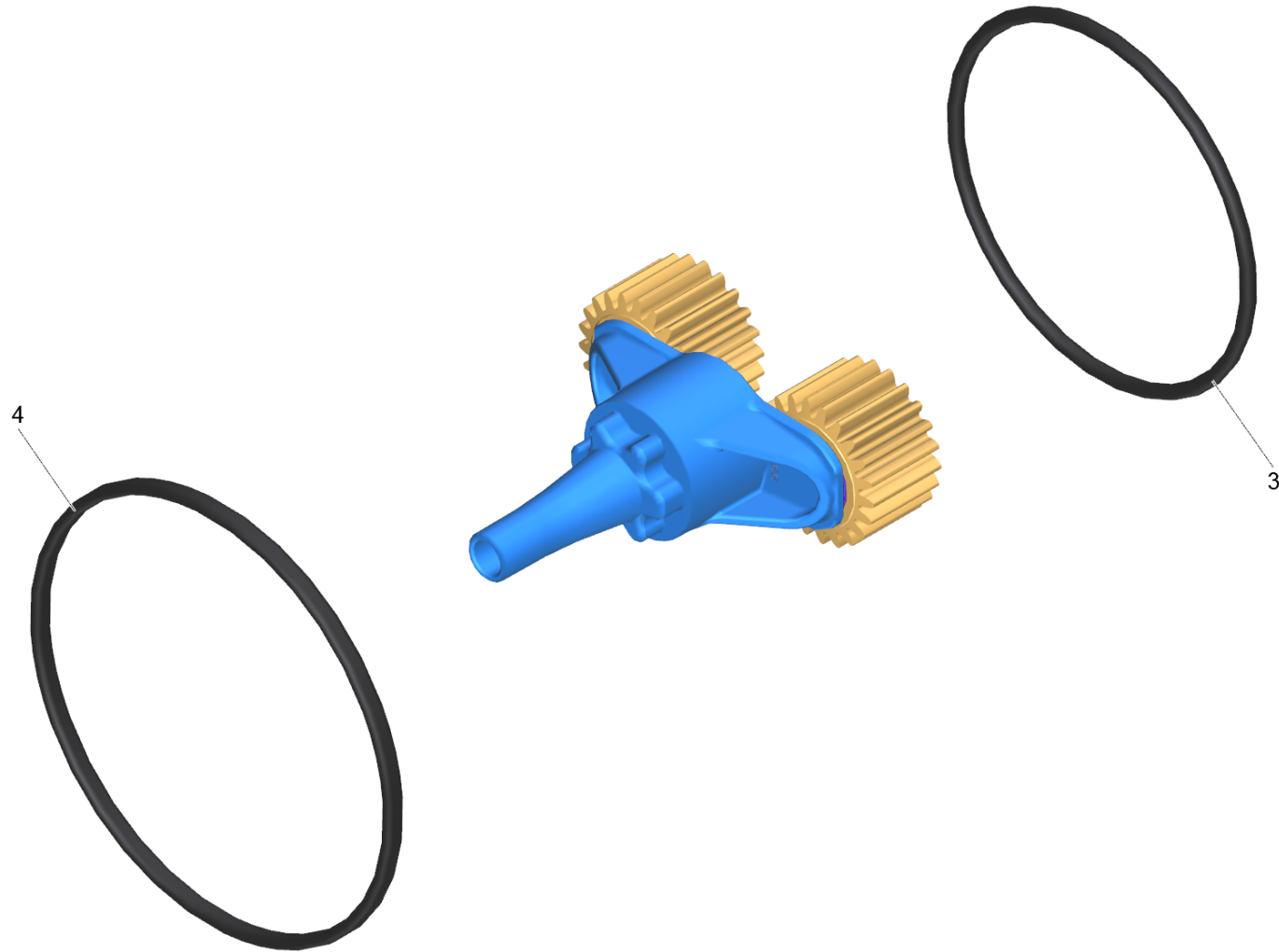


103 Getriebe kpl. 6°12'4,02 RV upr. (INA)

---

<b>POS</b>	<b>Artikelnr.</b>	<b>Beschreibung</b>	<b>Anzahl</b>	<b>Einheit</b>
70	5.062-124.3	Gehaeuse Getriebe RV	1	ST
73	4.120-228.0	Taumelscheibe kpl. 5-teilig 6°12'4,02ex	1	ST
901	4.100-662.0	Ersatzteil-Set Planetenrad	1	ST

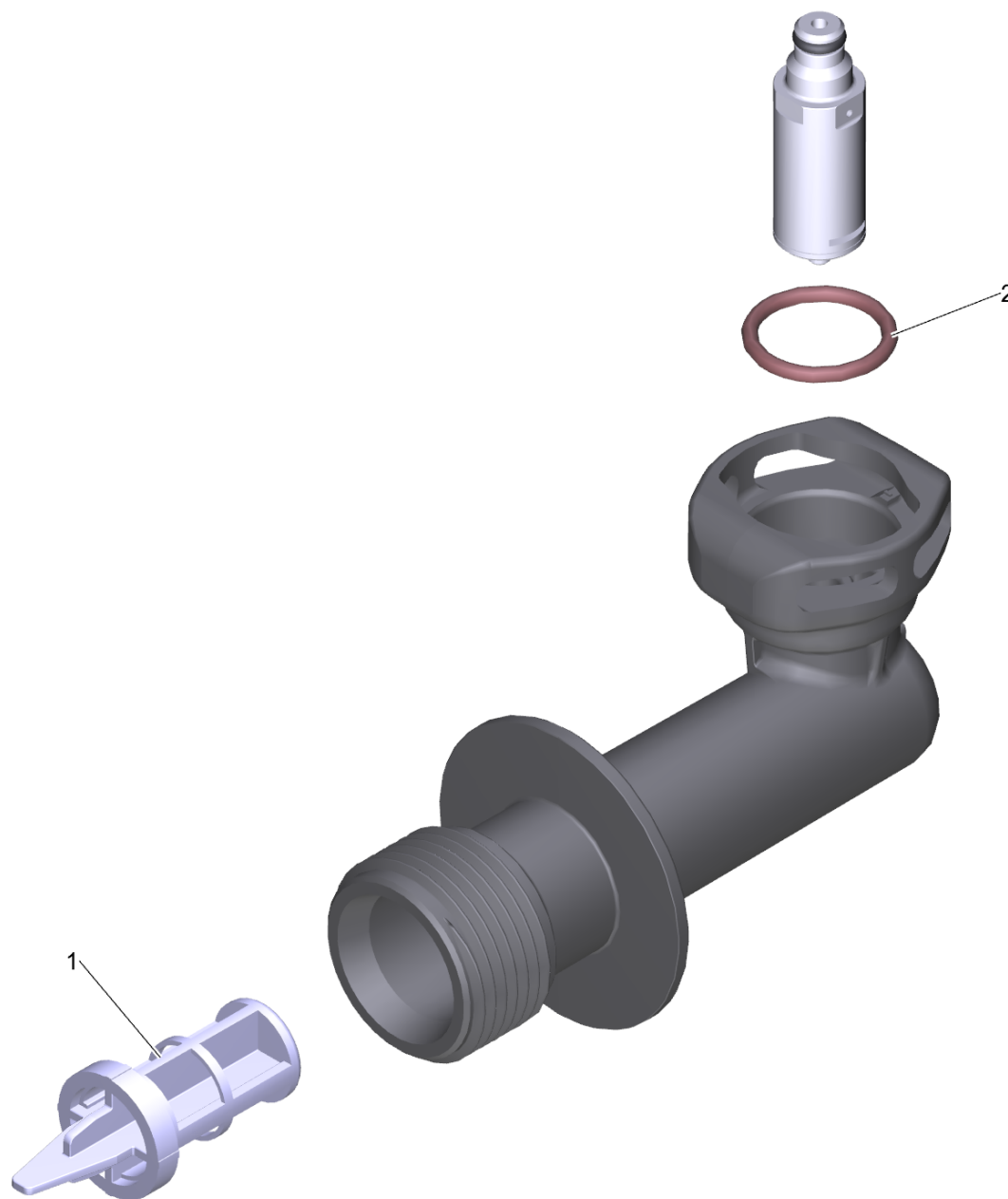




901 Ersatzteil-Set Planetenrad (4.100-662.0)

---

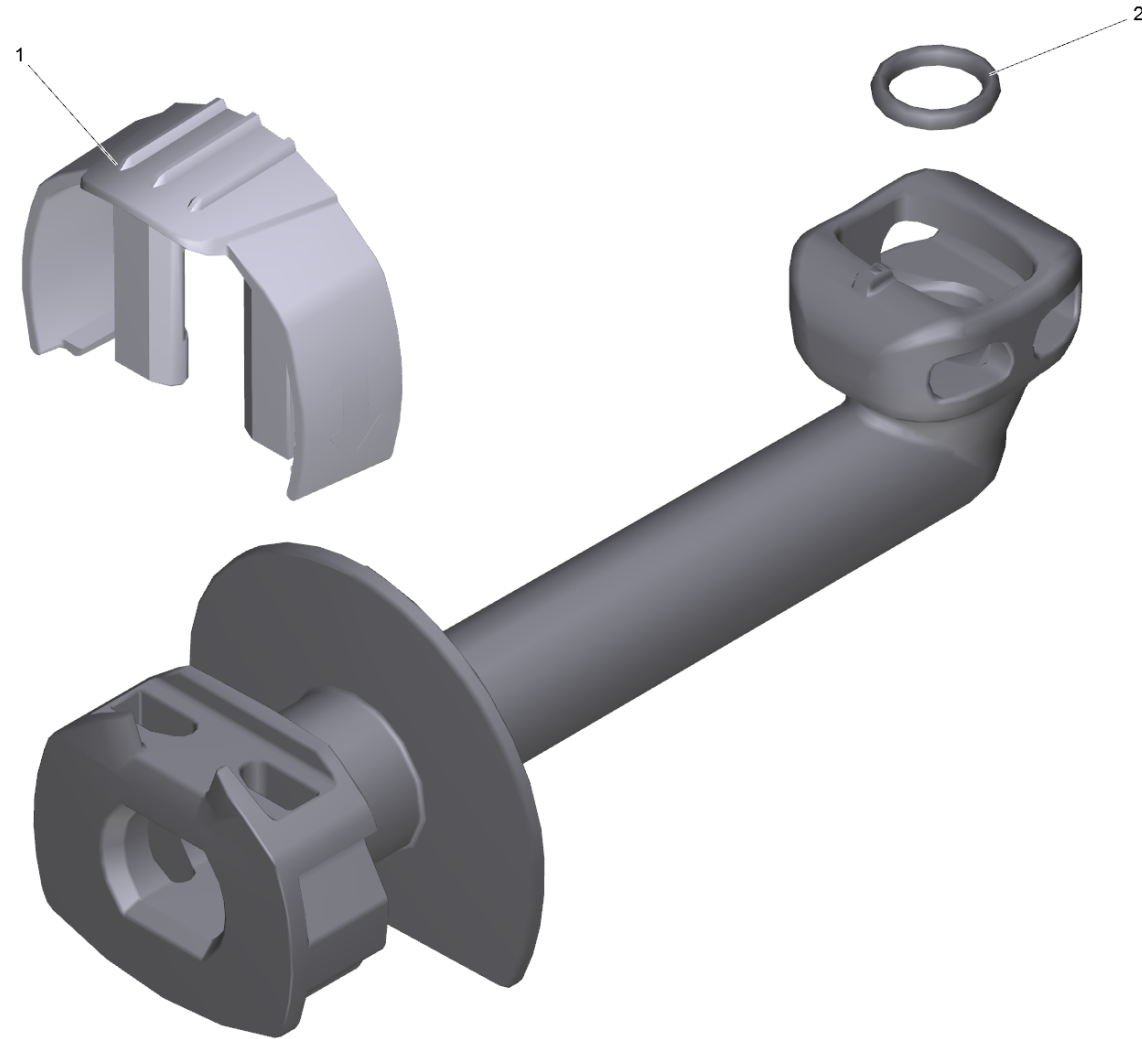
<b>POS</b>	<b>Artikelnr.</b>	<b>Beschreibung</b>	<b>Anzahl</b>	<b>Einheit</b>
3	6.363-657.0	O-Ring 50x2.35 NBR 70	1	ST
4	6.362-826.0	O-Ring 61,6x2,62	1	ST



901 Saugdeckel fuer Ersatz mit SV5 (g) RV (4.063-913.0)

---

<b>POS</b>	<b>Artikelnr.</b>	<b>Beschreibung</b>	<b>Anzahl</b>	<b>Einheit</b>
1	5.731-004.0	Feinfilter kurz (2015/17)	1	ST
2	6.362-427.0	O-Ring 15,0x2,0	1	ST



902 HD-Abgang mit Klammer fuer Ersatz + OR (4.064-047.0)

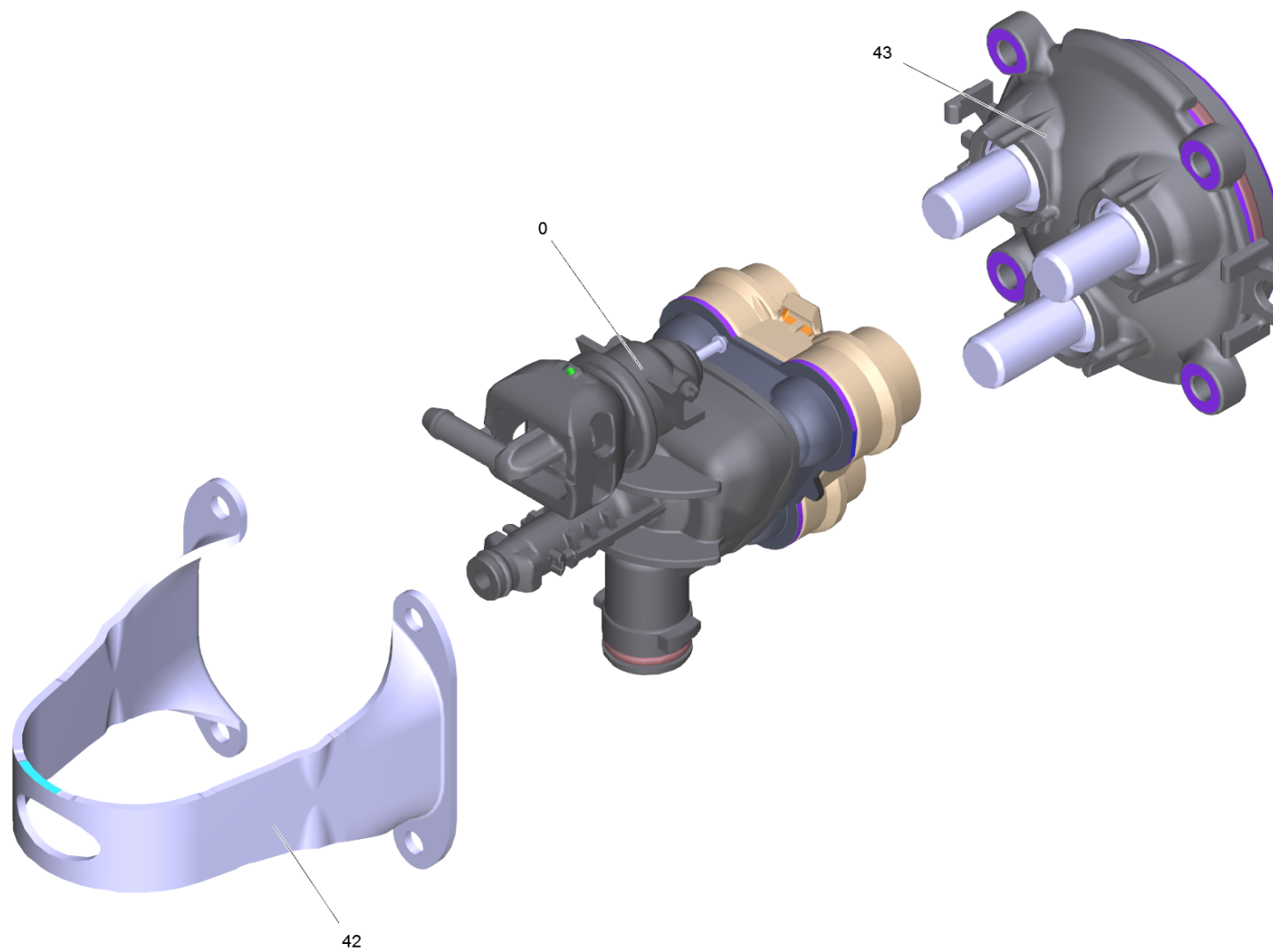
---

<b>POS</b>	<b>Artikelnr.</b>	<b>Beschreibung</b>	<b>Anzahl</b>	<b>Einheit</b>
1	5.037-463.0	Klammer fuer HD-Abgang	1	ST
2	6.362-113.0	O-Ring 6,0 x 2,0 NBR 70	1	ST

903 Zylinderkopf fuer Ersatz (981) RV (4.551-144.0)

---

<b>POS</b>	<b>Beschreibung</b>	<b>Anzahl</b>	<b>Einheit</b>
1	Zylinderkopf kpl. RV K2.0X	1	ST

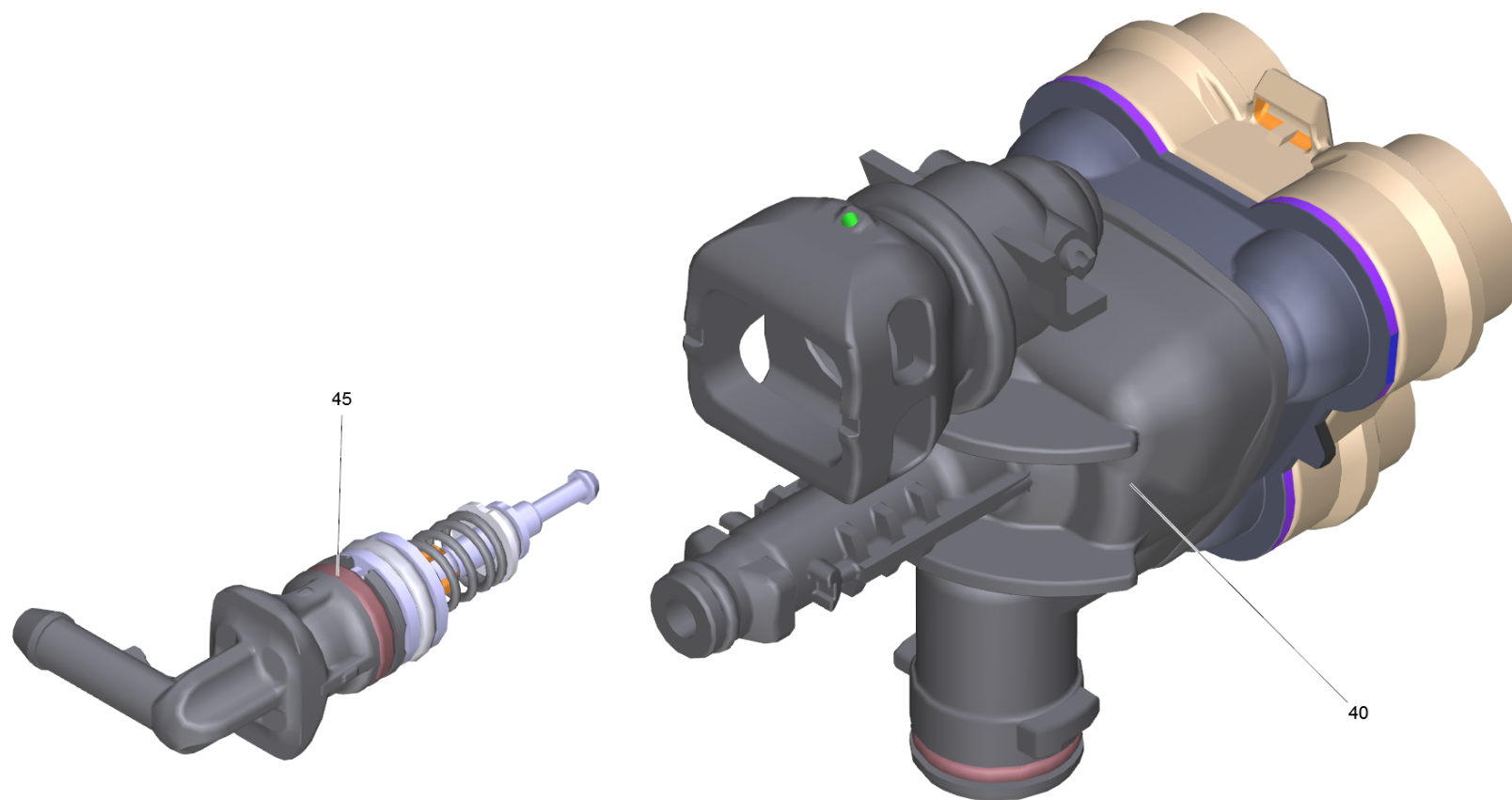




## 1 Zylinderkopf kpl. RV K2.0X

---

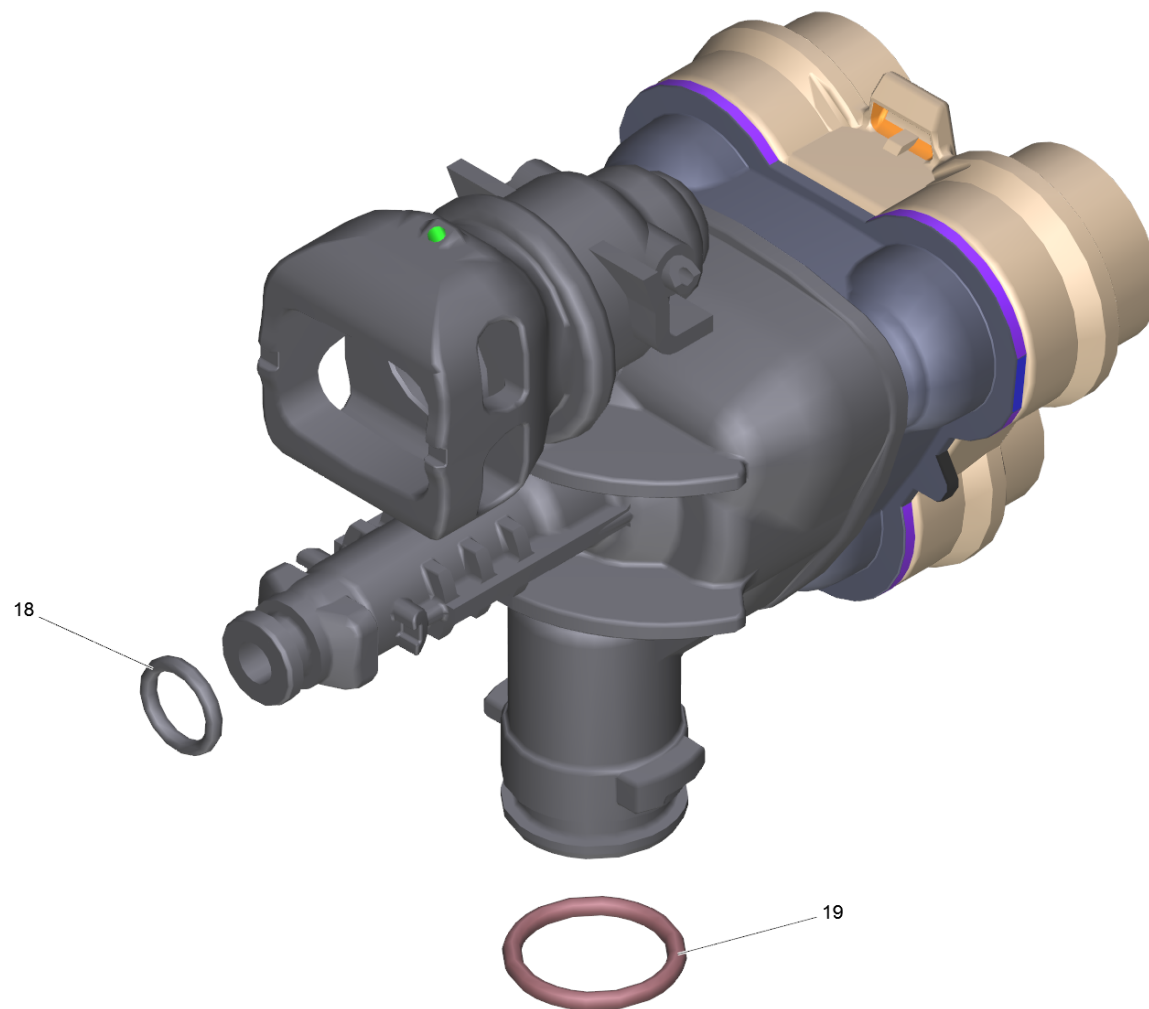
<b>POS</b>	<b>Artikelnr.</b>	<b>Beschreibung</b>	<b>Anzahl</b>	<b>Einheit</b>
0	4.551-159.3	Zylinderkopf nur fuer Ersatz	1	ST
42	5.051-384.0	Blechteil 4-fach	1	ST
43		Geradschubfuehrung kpl. 4-fach	1	ST



## Zylinderkopf nur fuer Ersatz (4.551-159.3)

---

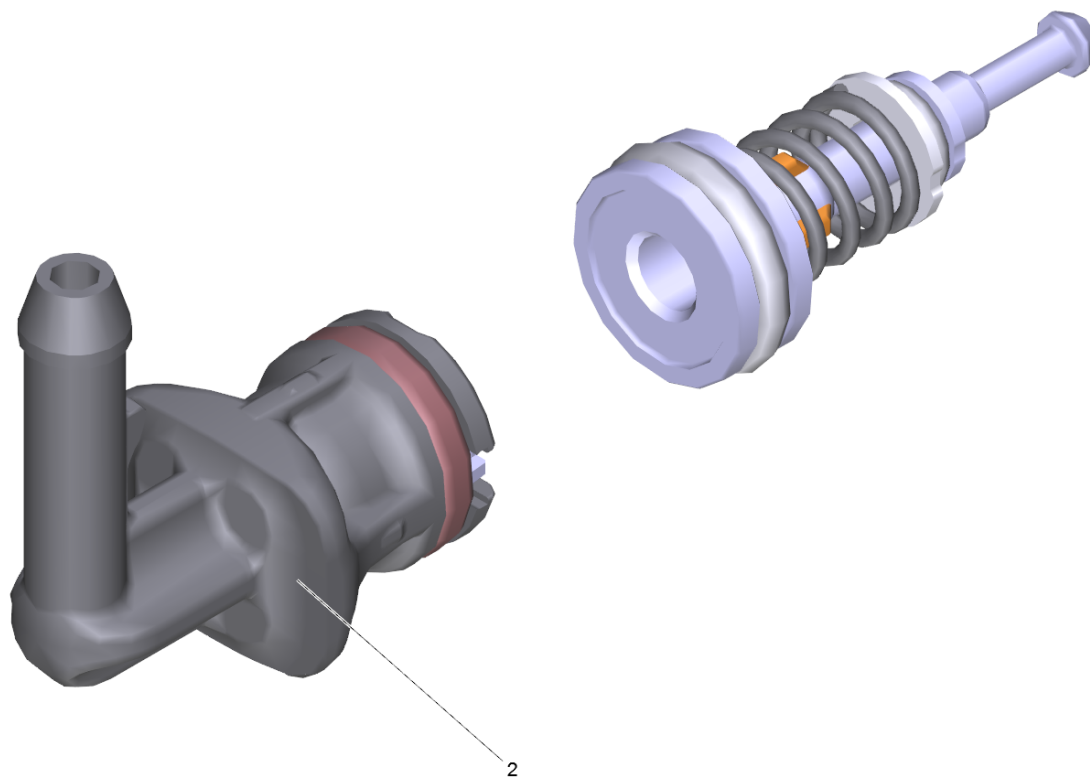
<b>POS</b>	<b>Artikelnr.</b>	<b>Beschreibung</b>	<b>Anzahl</b>	<b>Einheit</b>
40		Zylinderkopf RV K2.0X	1	ST
45	2.885-397.0	ET-Satz Steuerkolben mit Nippel Ch. RV	1	ST



## 40 Zylinderkopf RV K2.0X

---

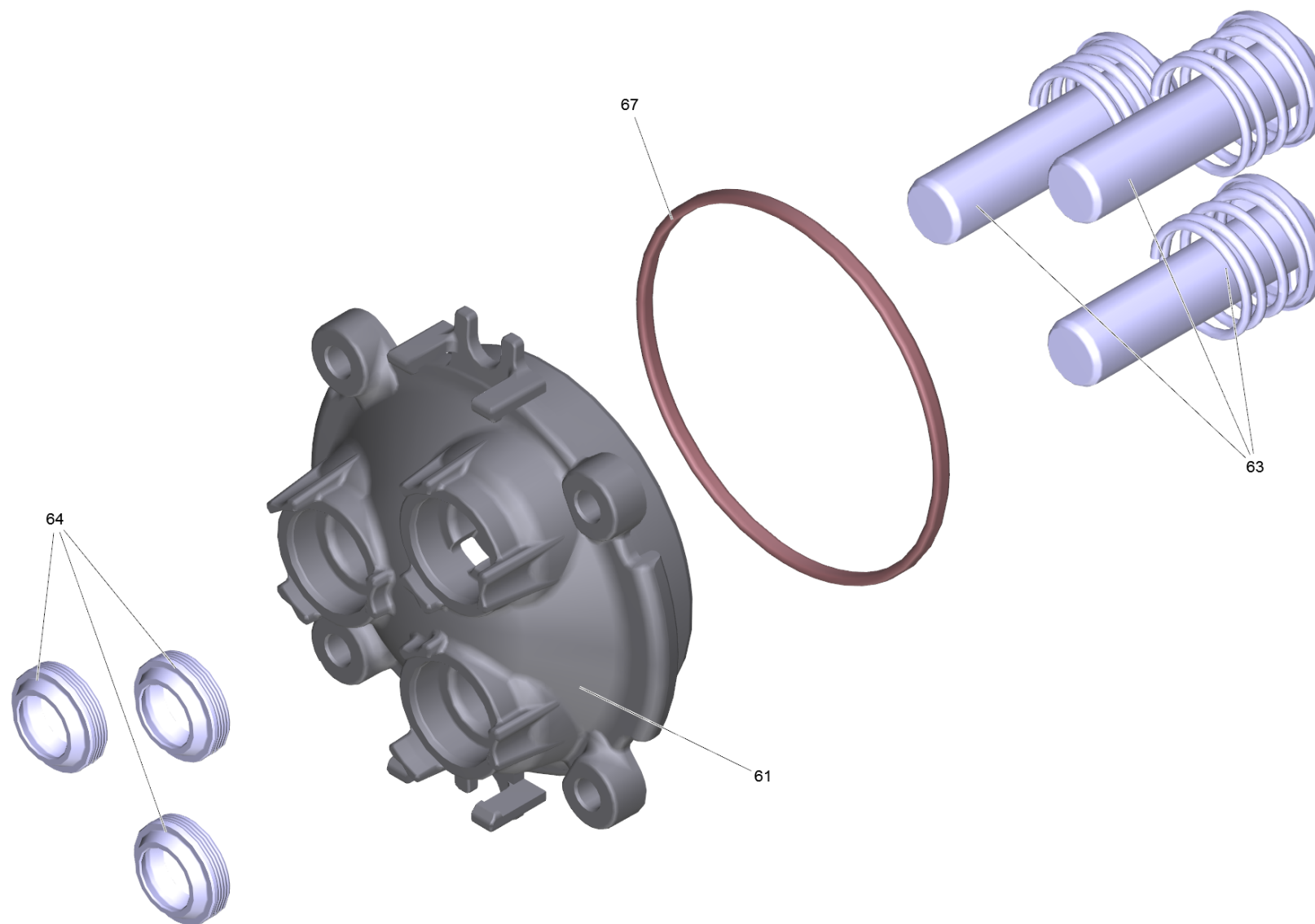
<b>POS</b>	<b>Artikelnr.</b>	<b>Beschreibung</b>	<b>Anzahl</b>	<b>Einheit</b>
18	6.362-113.0	O-Ring 6,0 x 2,0 NBR 70	1	ST
19	6.362-427.0	O-Ring 15,0x2,0	1	ST



45 ET-Satz Steuerkolben mit Nippel Ch. RV (2.885-397.0)

---

<b>POS</b>	<b>Artikelnr.</b>	<b>Beschreibung</b>	<b>Anzahl</b>	<b>Einheit</b>
2	2.885-396.0	ET-Satz Nippel Chemie RV	1	ST
900	6.288-088.0	Fett PFAE 5g	1	ST





#### 43 Geradschubfuehrung kpl. 4-fach

---

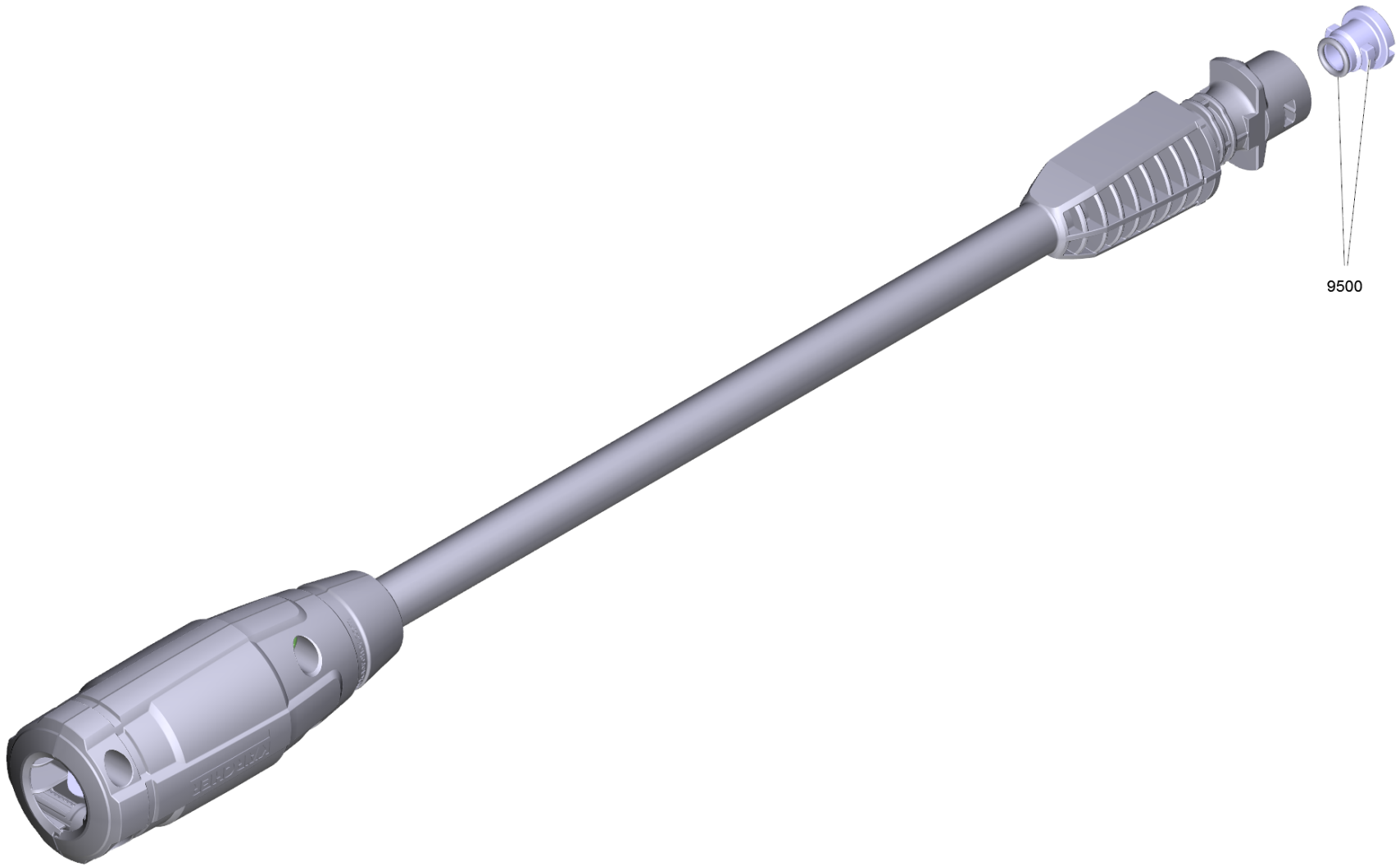
<b>POS</b>	<b>Artikelnr.</b>	<b>Beschreibung</b>	<b>Anzahl</b>	<b>Einheit</b>
61	5.062-412.0	Geradschubfuehrung V2 R V	1	ST
63	2.885-398.0	ET-Satz Kolben mit Feder RV	3	ST
64	6.365-581.0	Nutring 12x18x4/6 NBR 75 Shore A	3	ST
67	6.362-826.0	O-Ring 61,6x2,62	1	ST



7 Rotorduese Entry FC 026 K (4.764-312.0)

---

<b>POS</b>	<b>Artikelnr.</b>	<b>Beschreibung</b>	<b>Anzahl</b>	<b>Einheit</b>
9500	2.640-729.0	O-Ring Set	1	ST



8 VP 120 Strahlrohr verpackt (2.642-724.0)

---

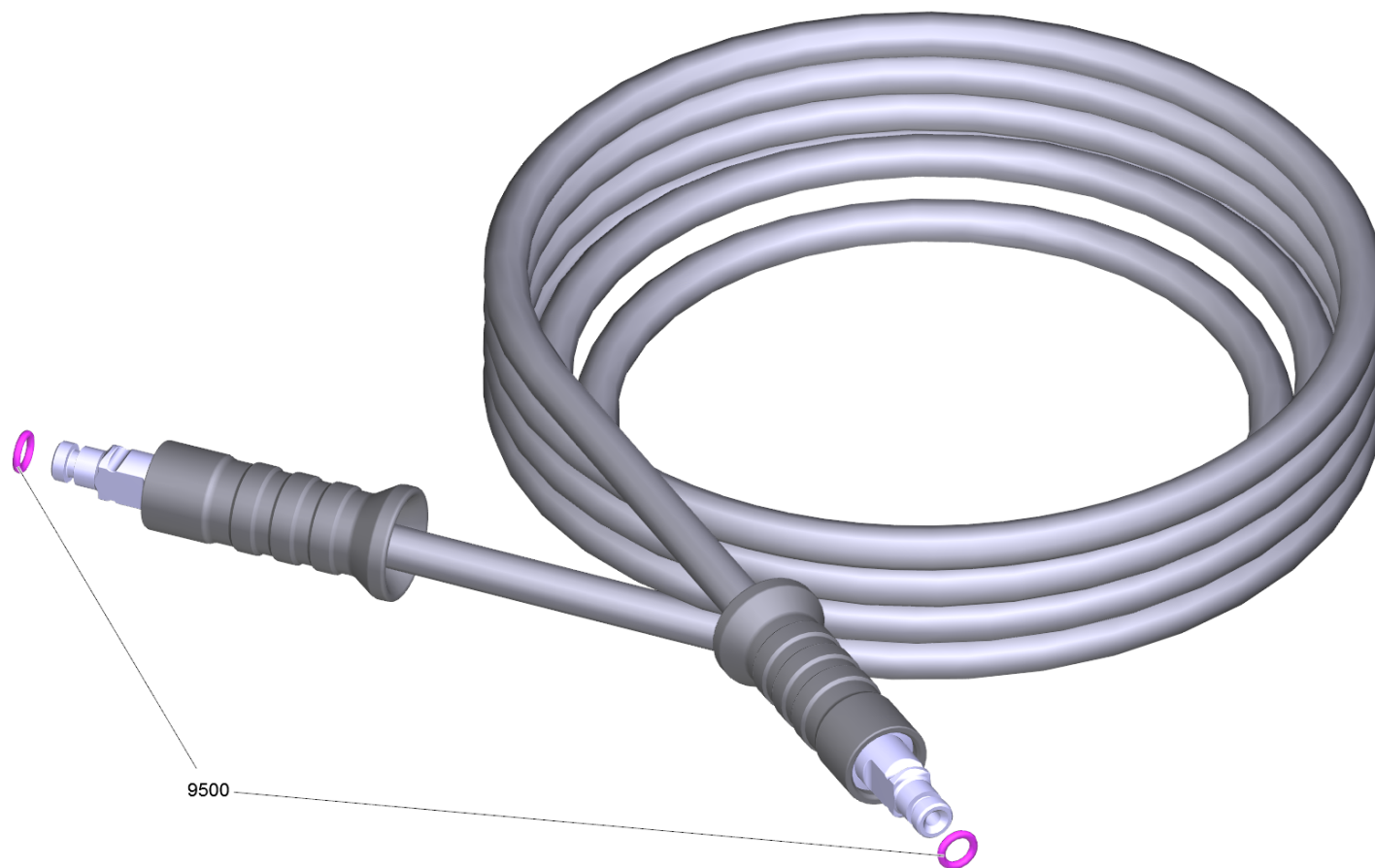
<b>POS</b>	<b>Artikelnr.</b>	<b>Beschreibung</b>	<b>Anzahl</b>	<b>Einheit</b>
9500	2.640-729.0	O-Ring Set	1	ST



10 G 120 Q Full Control Pistole (2.643-823.0)

---

<b>POS</b>	<b>Artikelnr.</b>	<b>Beschreibung</b>	<b>Anzahl</b>	<b>Einheit</b>
1	5.332-464.0	Druckfeder	1	ST



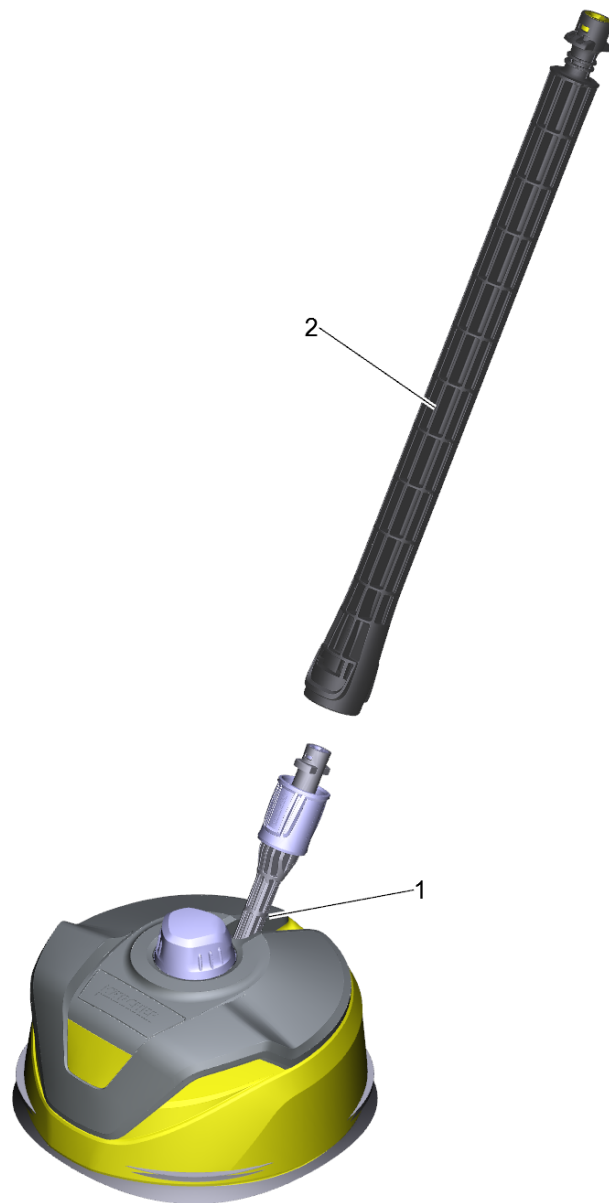


13 HD-Schlauch 13,5MPa/8 40°C QCS B (6.396-717.0)

---

<b>POS</b>	<b>Artikelnr.</b>	<b>Beschreibung</b>	<b>Anzahl</b>	<b>Einheit</b>
9500	2.640-729.0	O-Ring Set	1	ST

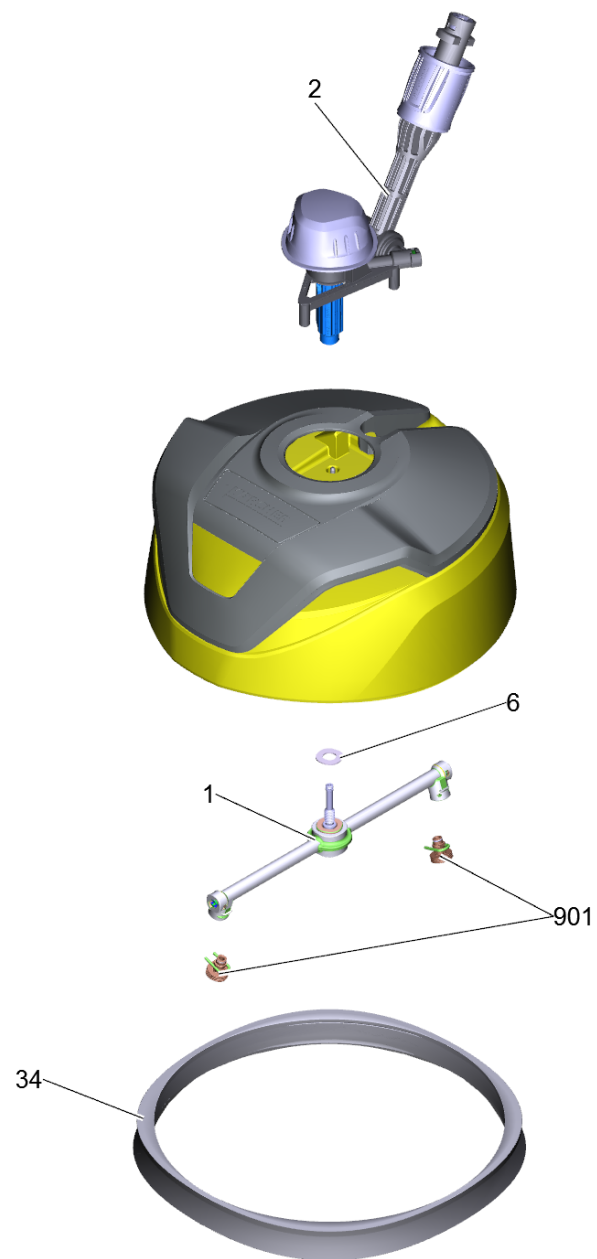
---



15 T 5 (2.644-084.0)

---

<b>POS</b>	<b>Artikelnr.</b>	<b>Beschreibung</b>	<b>Anzahl</b>	<b>Einheit</b>
1		T 5 kpl.	1	ST
2	2.643-240.0	Einstufige Strahlrohrverlaengerung	1	ST

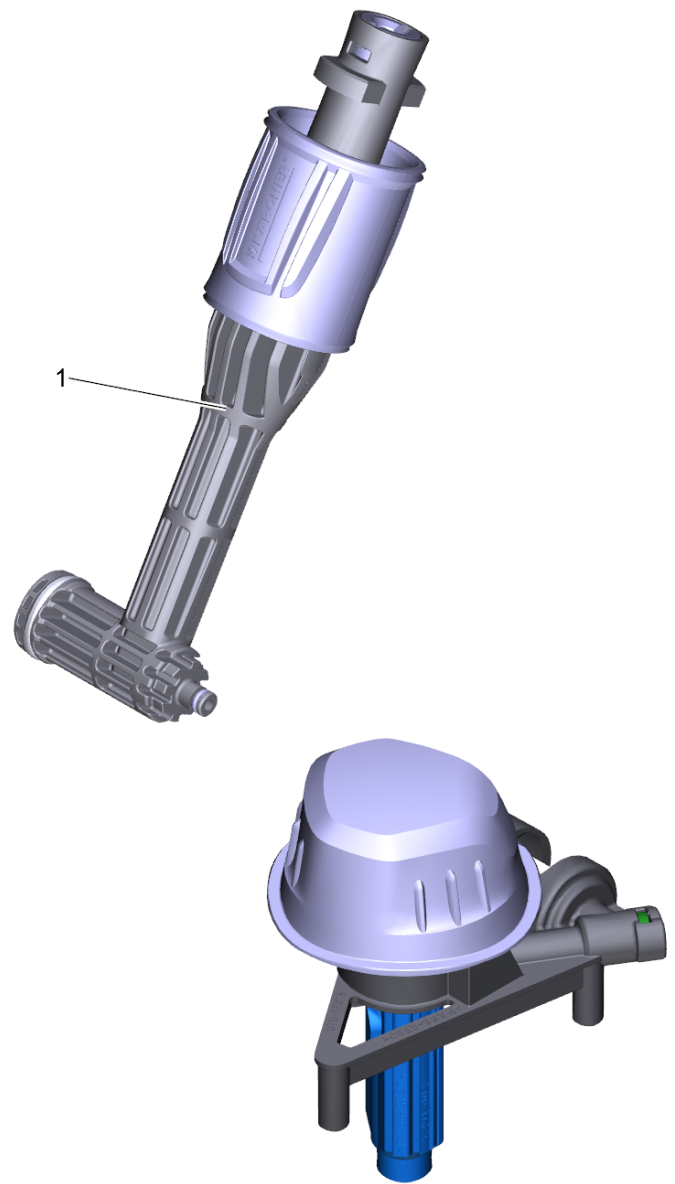


1 T 5 kpl.

---

POS	Artikelnr.	Beschreibung	Anzahl	Einheit
1	4.762-603.3	Rotor kpl.	1	ST
2		Lagerbock kpl.	1	ST
6	5.115-971.0	Scheibe	1	ST
34	6.371-339.3	Streifenbuerste	1	ST
901	2.644-081.0	Ersatzduesen T-Racer	1	ST
901	2.885-477.0	Ersatzteil-Set Duesen 017	1	ST
	<b>Positionstext1:</b> 1.601-842.0/-843.0/-942.0/-943.0			

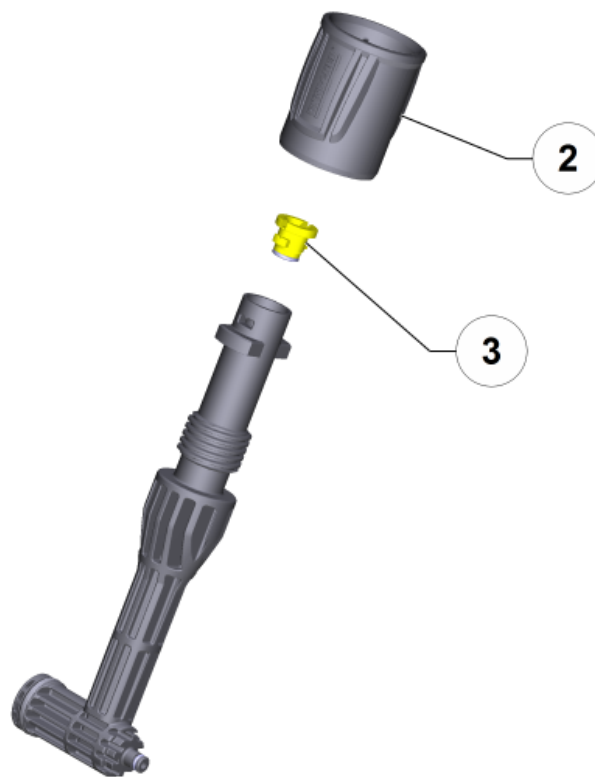
---



2 Lagerbock kpl.

---

<b>POS</b>	<b>Beschreibung</b>	<b>Anzahl</b>	<b>Einheit</b>
1	Adapter kpl.	1	ST

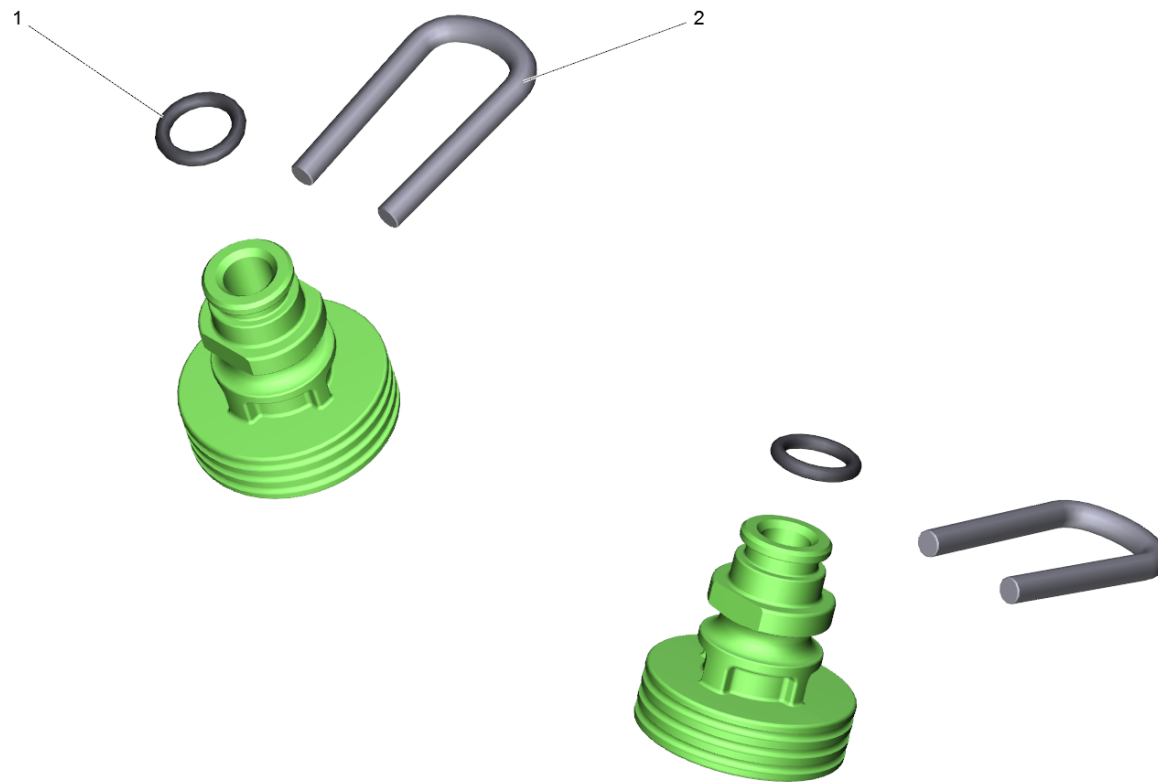




1 Adapter kpl.

---

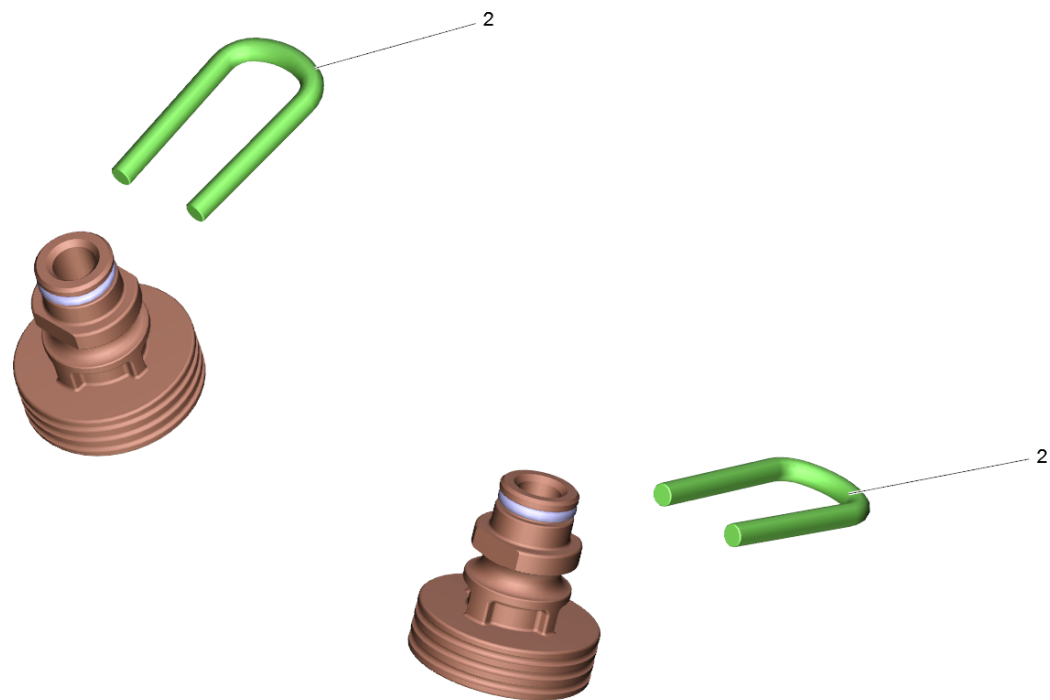
<b>POS</b>	<b>Artikelnr.</b>	<b>Beschreibung</b>	<b>Anzahl</b>	<b>Einheit</b>
2	5.310-160.0	Mutter Kaercher	1	ST
3	2.640-729.0	O-Ring Set	1	ST



901 Ersatzduesen T-Racer (2.644-081.0)

---

<b>POS</b>	<b>Artikelnr.</b>	<b>Beschreibung</b>	<b>Anzahl</b>	<b>Einheit</b>
1	6.363-609.0	O-Ring 5 x 1,2 -EPDM	2	ST
2	5.037-151.0	Klammer	2	ST



901 Ersatzteil-Set Duesen 017 (2.885-477.0)

---

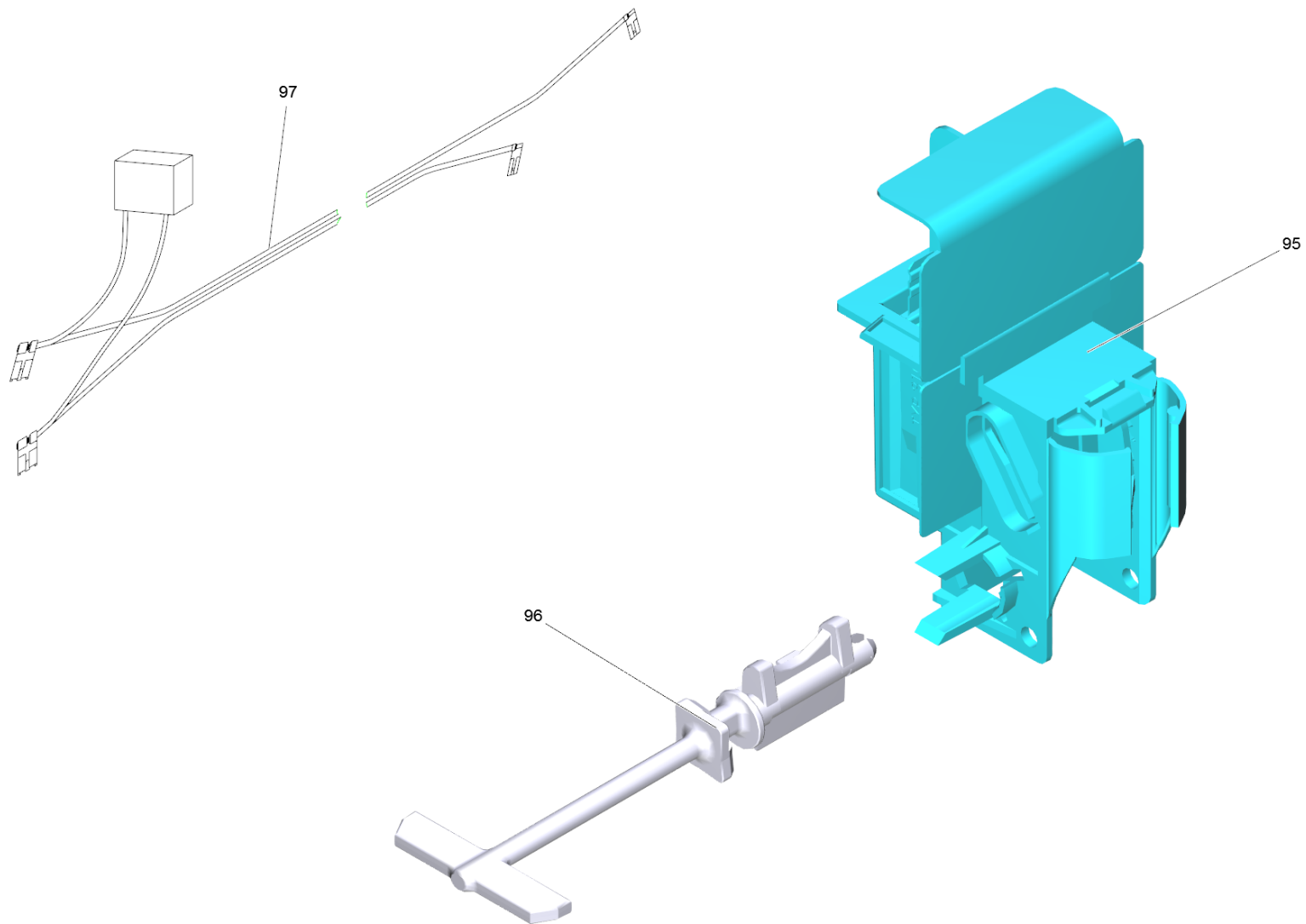
<b>POS</b>	<b>Artikelnr.</b>	<b>Beschreibung</b>	<b>Anzahl</b>	<b>Einheit</b>
2	5.037-151.0	Klammer	1	ST



## 2 Einstufige Strahlrohrverlaengerung (2.643-240.0)

---

<b>POS</b>	<b>Artikelnr.</b>	<b>Beschreibung</b>	<b>Anzahl</b>	<b>Einheit</b>
3	2.640-729.0	O-Ring Set	1	ST
8	5.332-464.0	Druckfeder	1	ST
10	5.310-160.0	Mutter Kaercher	1	ST

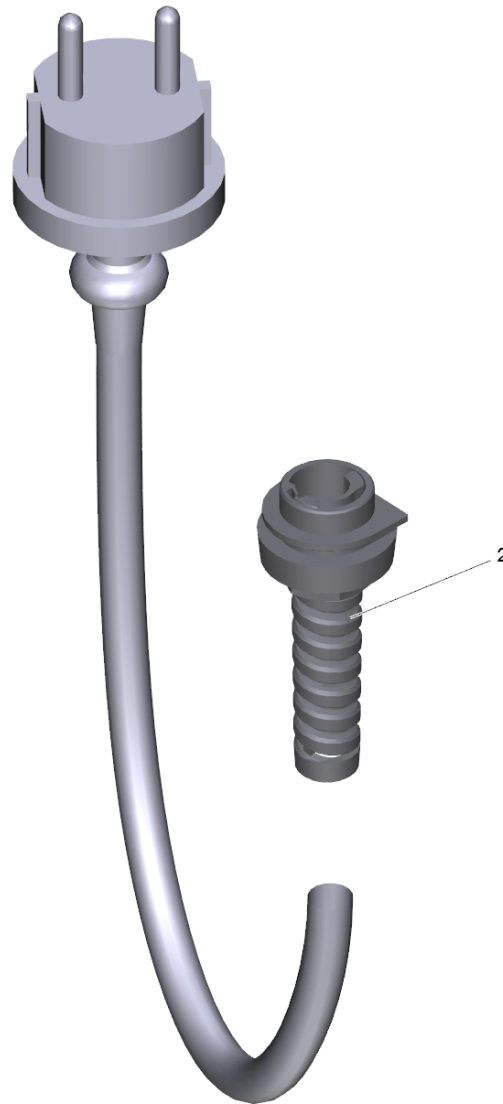




## 85 Schalter mit Achse RV

---

<b>POS</b>	<b>Artikelnr.</b>	<b>Beschreibung</b>	<b>Anzahl</b>	<b>Einheit</b>
95	6.630-768.0	Schalter Ersatz + UL/CSA RV	1	ST
96	5.105-659.0	Achse UZS 75.5mm	1	ST
97	6.648-389.0	Kabel mit Kondensator 220nF (225/280mm)	1	ST

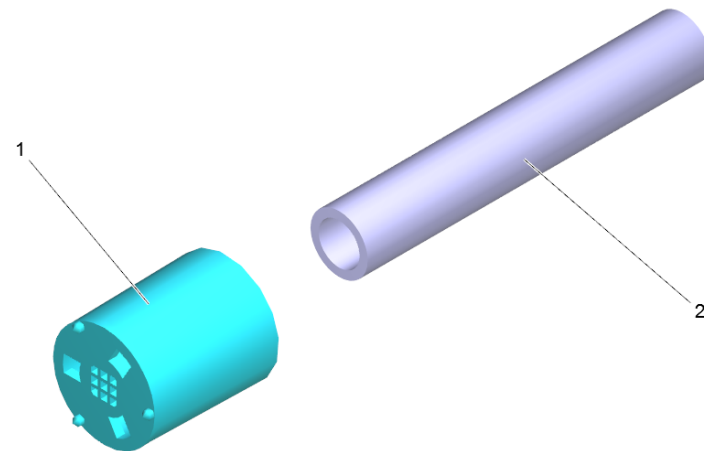


87 ET-Satz Zugentlastung mit Kabel \*EU (2.885-475.0)

---

<b>POS</b>	<b>Artikelnr.</b>	<b>Beschreibung</b>	<b>Anzahl</b>	<b>Einheit</b>
2	9.760-372.0	Kabeltuelle 6-8,5mm	1	ST

---



122 Filter mit Schlauch RM 0,50 \*

---

<b>POS</b>	<b>Artikelnr.</b>	<b>Beschreibung</b>	<b>Anzahl</b>	<b>Einheit</b>
1	5.731-652.0	Filter mit Gewicht	1	ST
2	6.388-216.0	Schlauch DN 5	0,5	m