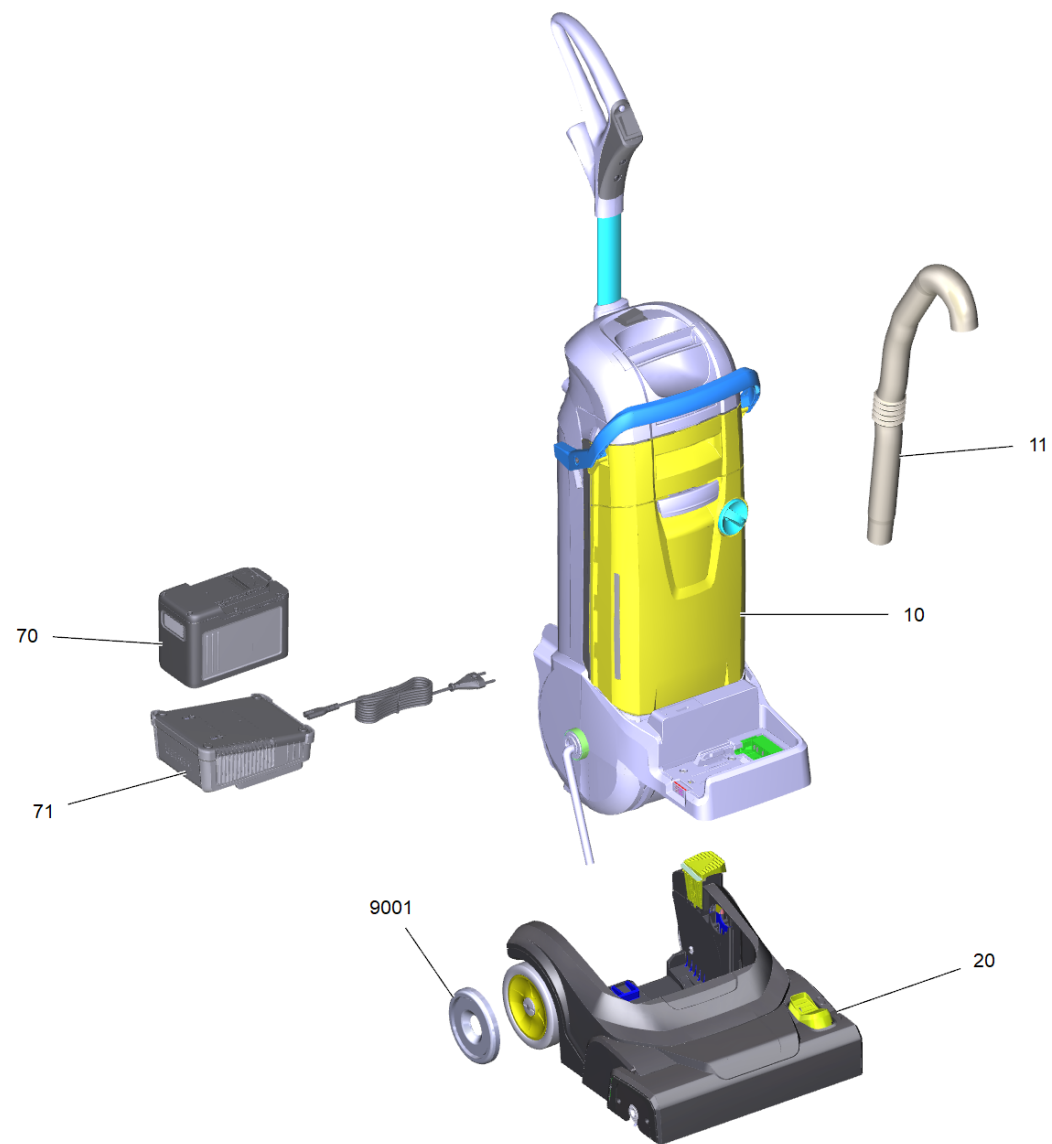


Ersatzteilliste

(1.783-228.0) BR 30/4 C BP Pack *EU

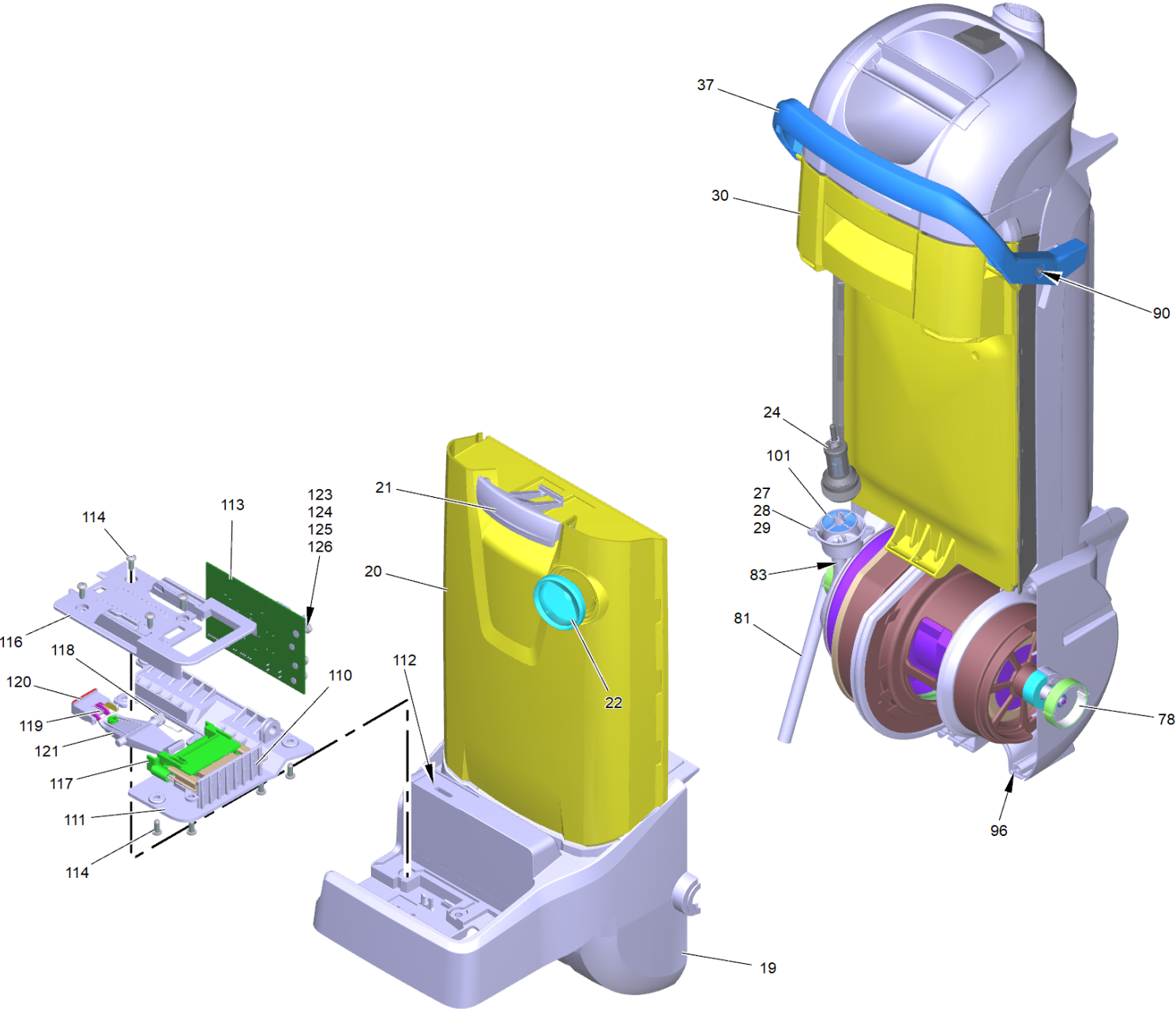
Inhaltsverzeichnis

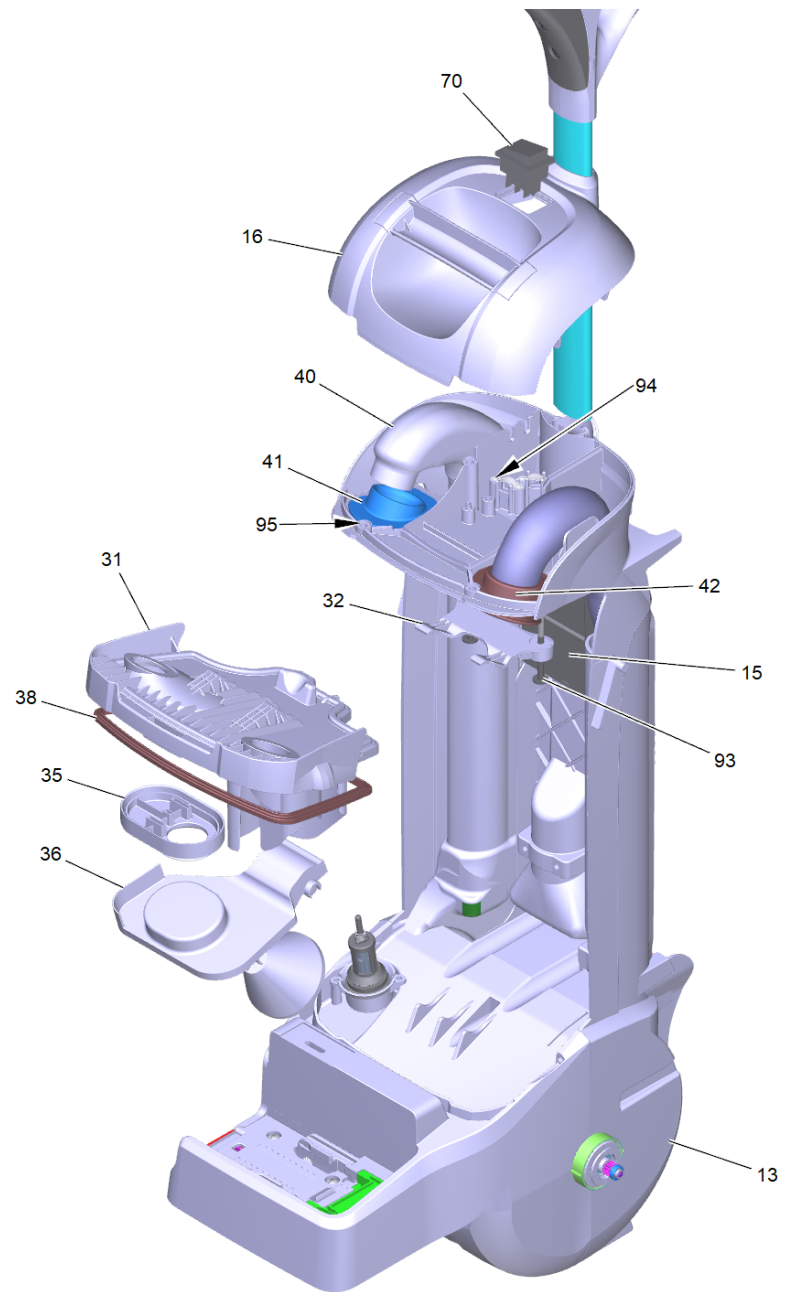
BR 30/4 C BP Pack *EU (1.783-228.0)	3
10 Rumpfgeraet BR 30/4 Bp 36V	5
16 Abdeckung Gehaeuse Ersatz (4.033-162.0)	13
22 Tankverschluss Ersatz (4.033-749.0)	15
36 Schwimmer Ersatz (4.033-750.0)	17
20 Buerstenkopf BR 30/4 C	19
15 Saugbalken kpl. Ersatz Silikon (4.777-008.0)	24
18 Buerstenwalze rot kpl. BR 30/4 C (4.762-005.0)	26
18 Buerstenwalze kpl. weiss (4.762-452.0)	28
18 Walze Mikrofaser kpl. (4.762-453.0)	30
18 Buerstenwalze orange kpl. 300 (4.762-484.0)	32

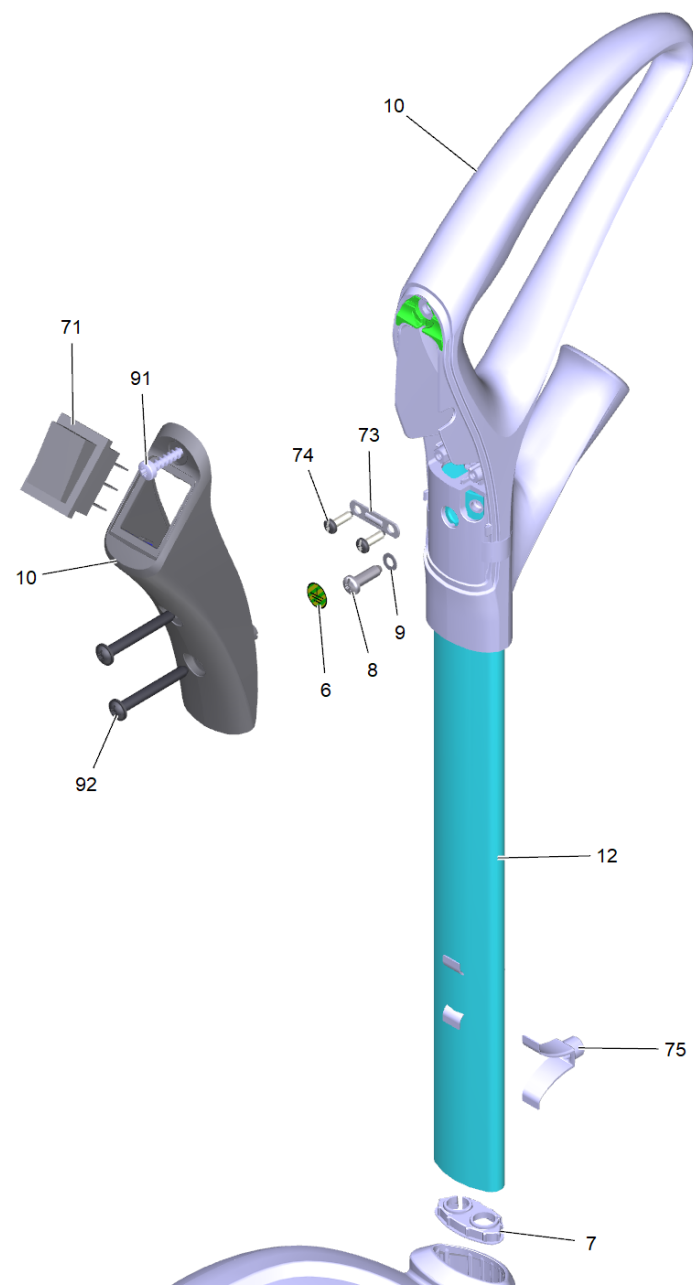


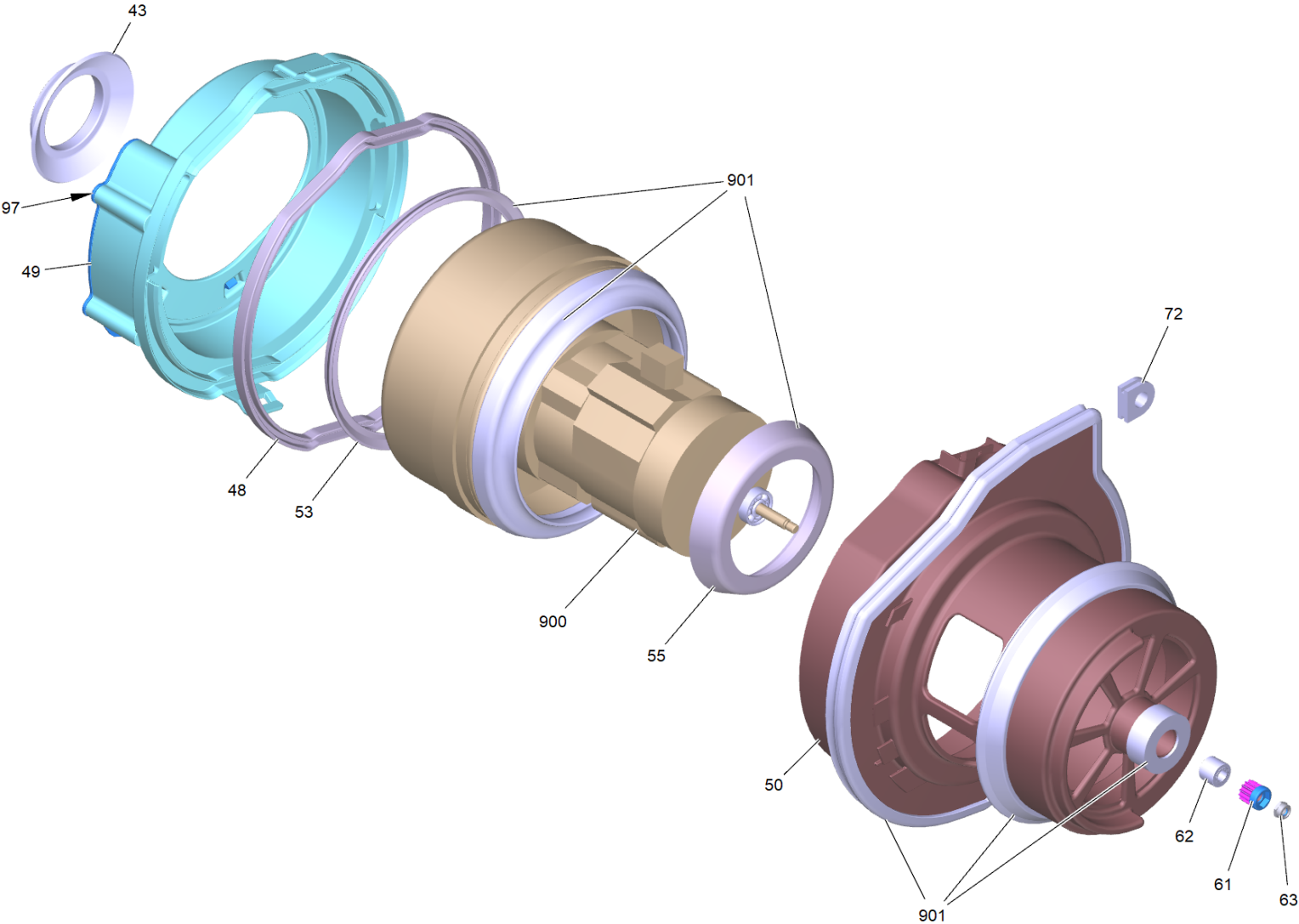
BR 30/4 C BP Pack *EU (1.783-228.0)

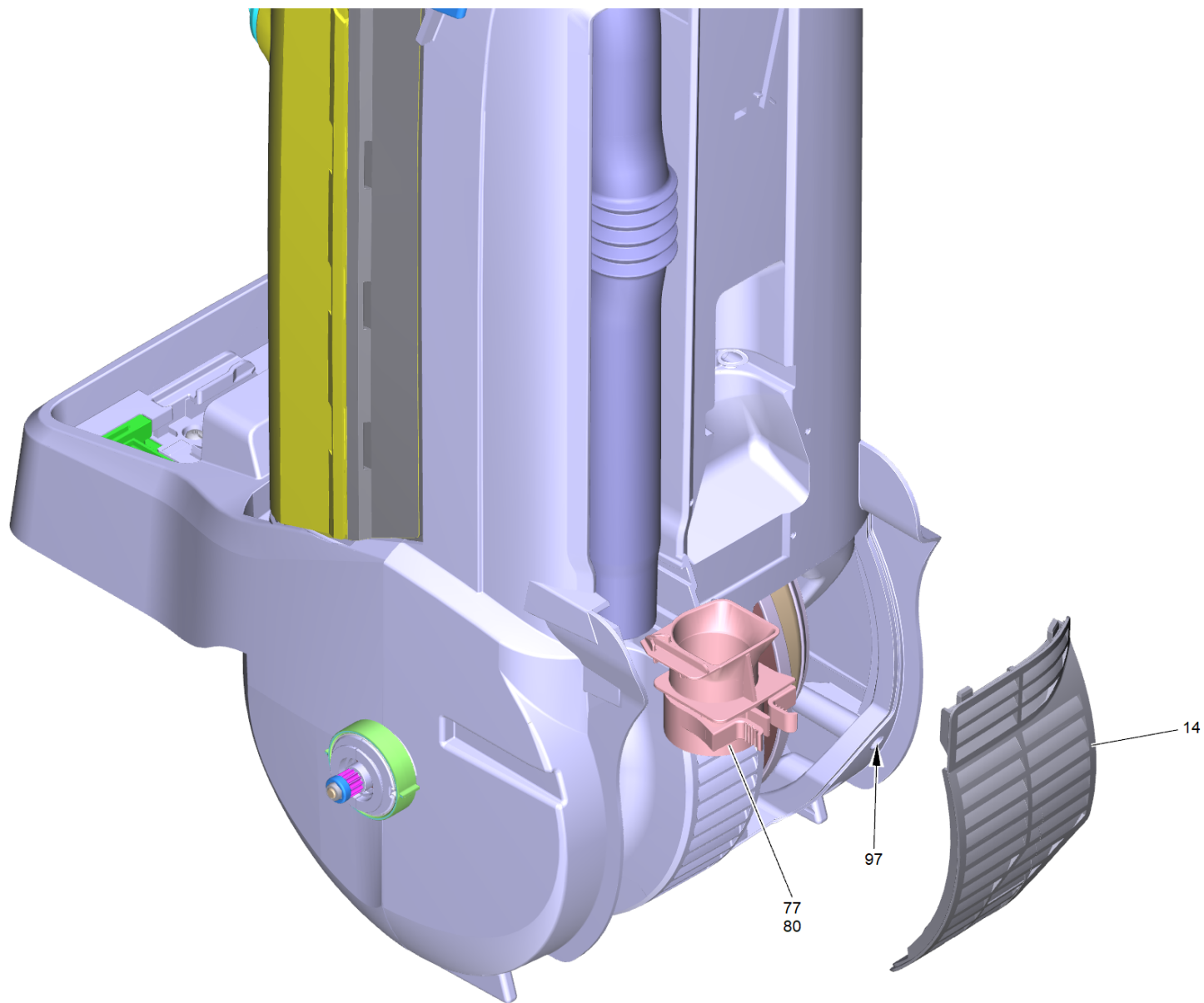
POS	Artikelnr.	Beschreibung	Anzahl	Einheit
10		Rumpfgeraet BR 30/4 Bp 36V	1	ST
11	5.033-179.0	Saugleitung Tank	1	ST
20		Buerstenkopf BR 30/4 C	1	ST
50	4.823-203.0	Kabelbaum BR 30/4 Bp 36V	1	ST
70	2.445-043.0	Battery Power+ 36/75 DW *INT	1	ST
71	2.445-045.0	Schnellladegeraet Battery Power+ 36/60 *EU	1	ST
9001	5.101-616.0	Scheibe Gewicht	1	ST











10 Rumpfgeraet BR 30/4 Bp 36V

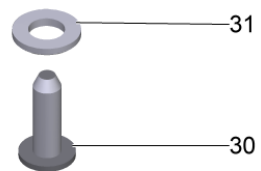
POS	Artikelnr.	Beschreibung	Anzahl	Einheit	Fußnotentext
6	6.643-145.0	Etikett Erdung	1	ST	
7	5.033-196.0	Stopfen Stiel	1	ST	
8	7.303-030.0	Schraube M4x8 -St-P2R (In6Rd)	1	ST	
9	7.312-230.0	Faecherscheibe A4,3-FSt-A3E DIN6798	1	ST	
10	4.033-170.0	Griff kpl. Ersatz	1	ST	
12	4.034-036.0	Stiel Aluminium genietet BR 30/4	1	ST	
13	5.033-172.0	Gehaeuse	1	ST	
14	5.033-174.0	Klappe Lueftung	1	ST	
15	5.033-175.0	Abdeckung Kabel	1	ST	
16	4.033-162.0	Abdeckung Gehaeuse Ersatz	1	ST	
19	5.038-090.0	Motorgehaeuse Batterie BR 30/4	1	ST	
20	5.033-754.0	Frischwassertank	1	ST	
21	5.033-748.0	Raste Frischwassertank	1	ST	
22	4.033-749.0	Tankverschluss Ersatz	1	ST	
24	4.190-029.0	Ventil Frischwassertank BR 30/4	1	ST	
27	5.033-190.0	Trichter Ventil	1	ST	
28	6.362-604.0	O-Ring 27,0 X 3,0	1	ST	
29	7.303-104.0	Schraube 5x16 -A2-70 (IN6RD)	2	ST	
30	5.033-747.0	Schmutzwassertank	1	ST	
31	5.033-181.0	Deckel Schmutzwassertank	1	ST	
32	5.033-265.0	Fuehrung Tankdeckel	1	ST	
35	5.363-702.0	Dichtung Schwimmer	1	ST	
36	4.033-750.0	Schwimmer Ersatz	1	ST	
37	5.033-598.0	Tragegriff Tank gelb	1	ST	
38	5.363-711.0	Dichtung Deckel Tank SW	1	ST	
40	5.033-178.0	Saugleitung Turbine	1	ST	
41	5.363-687.0	Dichtlippe SWT-SL-T	1	ST	
42	5.363-688.0	Dichtlippe SWT-SL-SB	1	ST	
43	5.363-689.0	Dichtlippe Geblaesemotor SL	1	ST	
48	5.363-725.0	Dichtung Kapsel	1	ST	
49	4.033-176.0	Deckel Kapsel Ersatz	1	ST	
50	5.033-176.0	Kapsel Motor	1	ST	
53	5.363-690.0	Dichtung Turbine Front	1	ST	

10 Rumpfgeraet BR 30/4 Bp 36V

POS	Artikelnr.	Beschreibung	Anzahl	Einheit	Fußnotentext
55	5.363-395.0	Dichtung	1	ST	
61	5.033-263.0	Motor Ritzel z13 M3	1	ST	
62	5.033-194.0	Bordscheibe Ritzel	1	ST	
63	7.311-431.0	6kt-Mutter M 5-1.4305 DIN 985	1	ST	
70	6.632-058.0	Taster 2-polig Ein/Aus	1	ST	VERSION 2
70	6.630-480.0	Taster 2-polig	1	ST	VERSION 1
71	6.630-488.0	Schalter Lampe 24V	1	ST	VERSION 1
71	6.632-059.0	Schalter Lampe 24V	1	ST	VERSION 2
72	6.648-064.0	Kabeltuelle	1	ST	
73	6.903-241.0	Klemmschelle	2	ST	
74	7.303-102.0	Schraube 3,5x12 -A2-70-bk (In6Rd)	2	ST	
75	5.033-195.0	Feder Stiel	2	ST	
77	5.407-135.0	Muffe Saugrohr staubgrau	1	ST	
78	4.250-079.0	LAGERSCHALE KPL.	2	ST	
80	6.391-724.0	Saugschlauch DN32 -130mm	1	ST	
81	5.033-952.0	Formschlauch Frischwasser BR 30/4	1	ST	
83	6.388-701.0	Schlauchschelle mit Einlage 13,3	1	ST	
90	7.303-107.0	Schraube 5x16 -10.9-P2R (K-In6Rd)	2	ST	
91	7.303-212.0	Schraube 5x20 -A2-70 (In6Rd)	1	ST	
92	7.303-118.0	Schraube 5x40 -A2-70 (IN6Rd)	5	ST	
93	6.303-100.0	Schraube 5x65 (Kombi-IN6RD)	2	ST	
94	7.303-095.0	Schraube 4x 12-ST-10.9-R2R (IN6RD)	2	ST	
95	7.303-086.0	Schraube 5x30 -10.9-R2R (K-In6Rd)	2	ST	
96	7.303-268.0	Schraube 5x30 -A2-70 (In6Rd)	3	ST	
97	7.303-104.0	Schraube 5x16 -A2-70 (IN6RD)	6	ST	
101	5.033-905.0	Sieb Frischwasser	1	ST	
110	5.038-101.0	Befestigung Auswerfer Akku	1	ST	
111	5.038-092.0	Abdeckung Elektronik BR 30/4 Bp	1	ST	
112	6.643-037.0	LED-Anzeige Folie BR 30/4 Bp	1	ST	
113	4.683-294.0	Steuerung Elektronik BR30/4 Bp	1	ST	
114	7.303-274.0	Schraube 5x12 -A2-70 (In6Rd)	11	ST	
116	5.038-091.0	Schiene Akku BR 30/4 Bp	1	ST	
117	4.051-354.3	Kontakt Traeger Auswerfer BP/NT	2	ST	

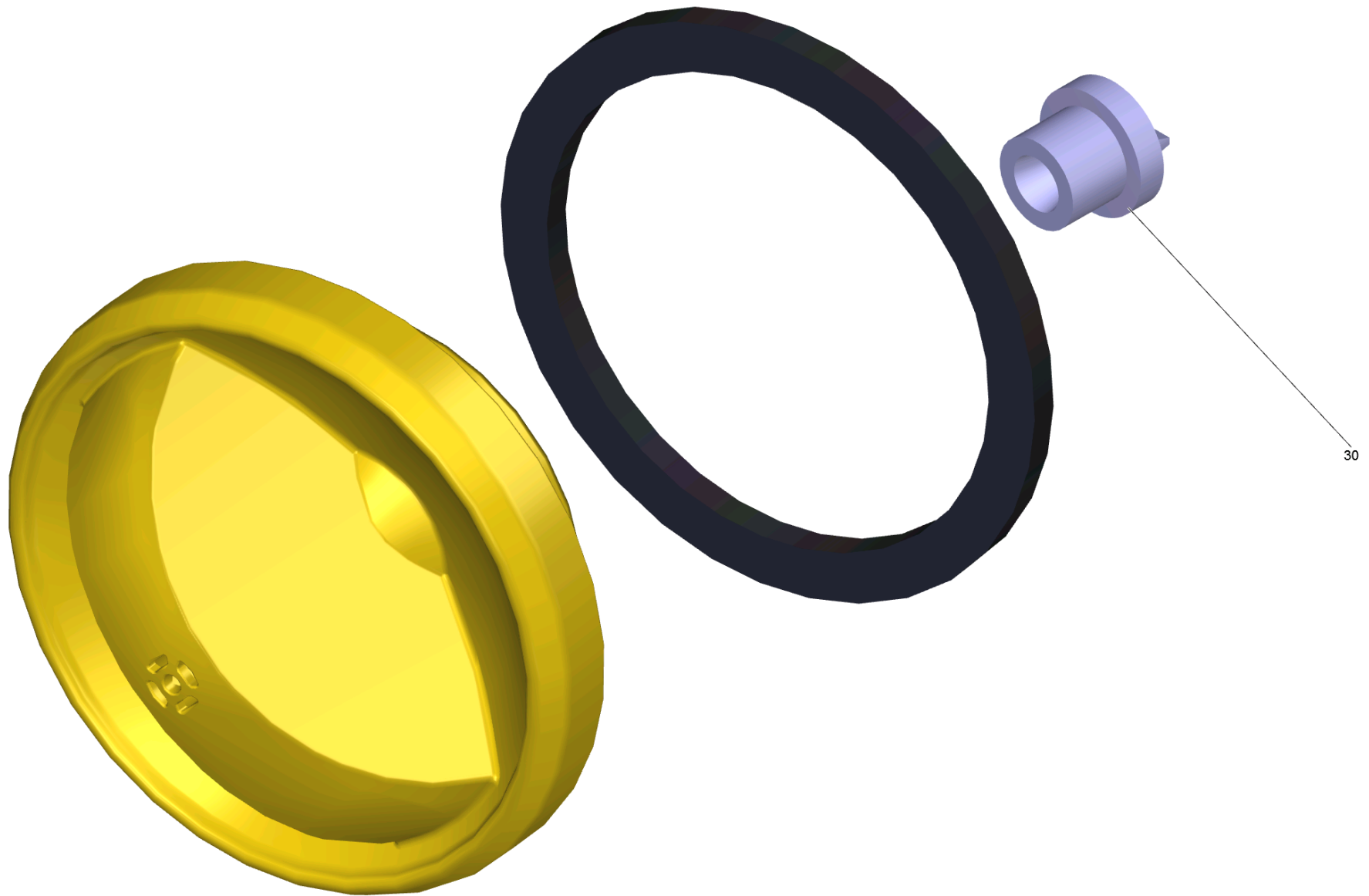
10 Rumpfgeraet BR 30/4 Bp 36V

POS	Artikelnr.	Beschreibung	Anzahl	Einheit	Fußnotentext
118	6.330-264.0	Schenkelfeder	1	ST	
119	6.330-160.0	Druckfeder	1	ST	
120	5.324-203.0	Entriegelungstaster Batterie	1	ST	
121	4.071-599.0	Sperre Element Batterie	1	ST	
123	7.311-001.0	6kt-Mutter M4 -6-A2E ISO 4032	3	ST	
124	6.645-664.0	Federring B 4	3	ST	
125	7.311-002.0	6kt-Mutter M5 -6-A2E ISO 4032	1	ST	
126	7.313-002.0	Federring B 5-FSt-MZN DIN 127	1	ST	
900	4.490-026.0	Turbine Set 36V 500W	1	ST	
901	4.363-690.0	Dichtungssatz	1	ST	



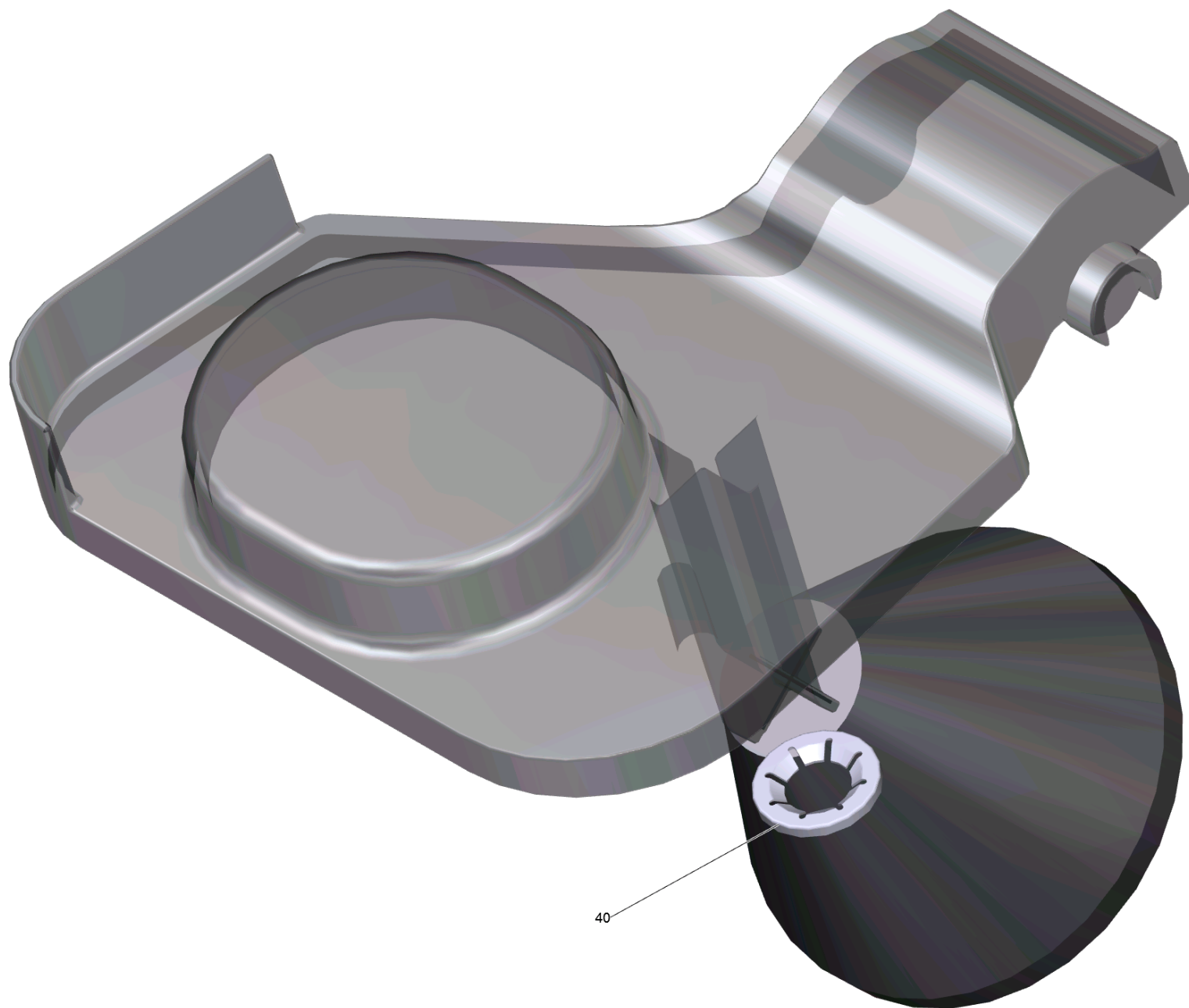
16 Abdeckung Gehaeuse Ersatz (4.033-162.0)

POS	Artikelnr.	Beschreibung	Anzahl	Einheit
30	7.303-107.0	Schraube 5x16 -10.9-P2R (K-In6Rd)	2	ST
31	7.312-026.0	Scheibe 6 -A2 ISO 7089	2	ST



22 Tankverschluss Ersatz (4.033-749.0)

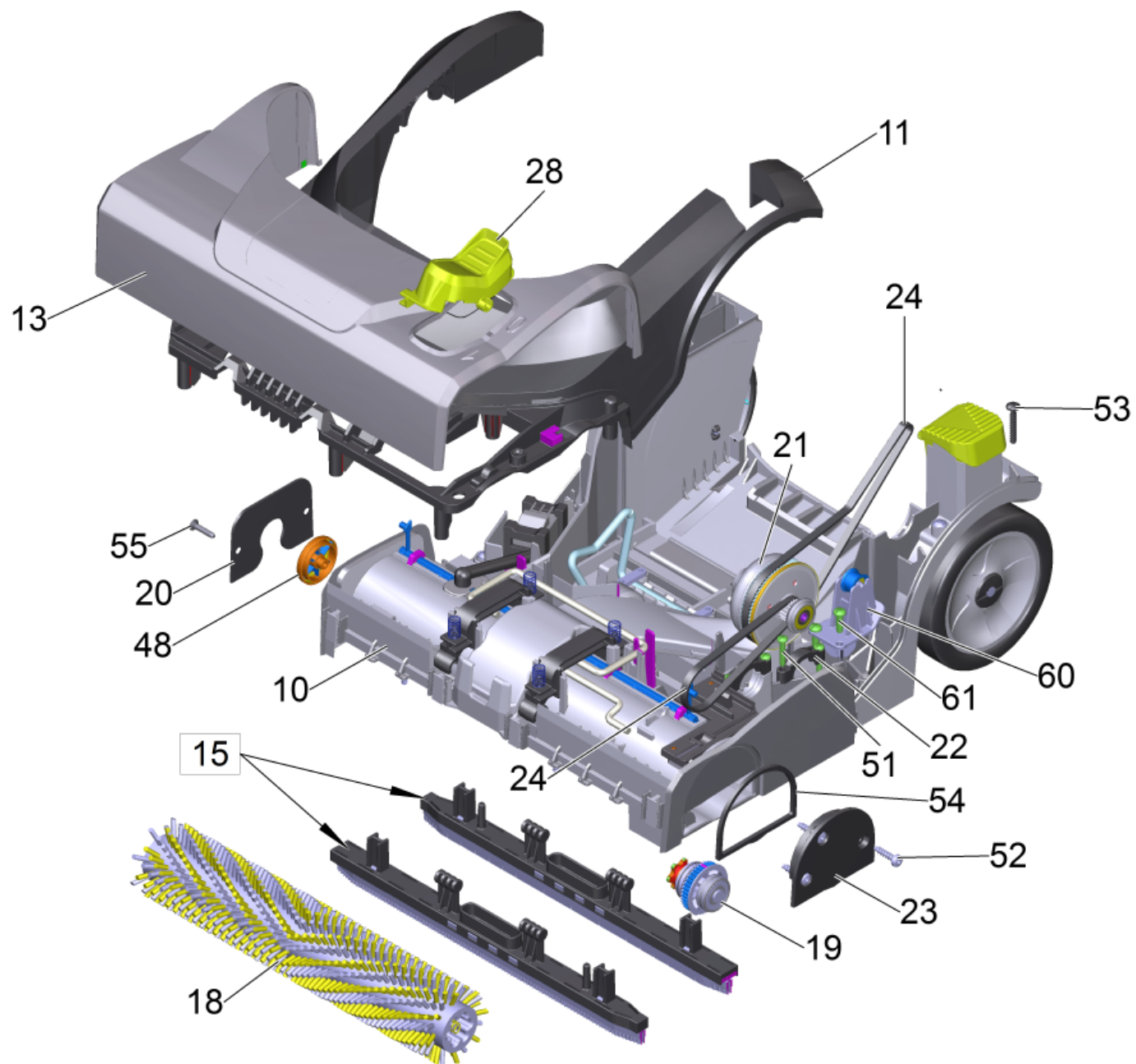
POS	Artikelnr.	Beschreibung	Anzahl	Einheit
30	6.414-896.0	Entlueftungsventil	1	ST

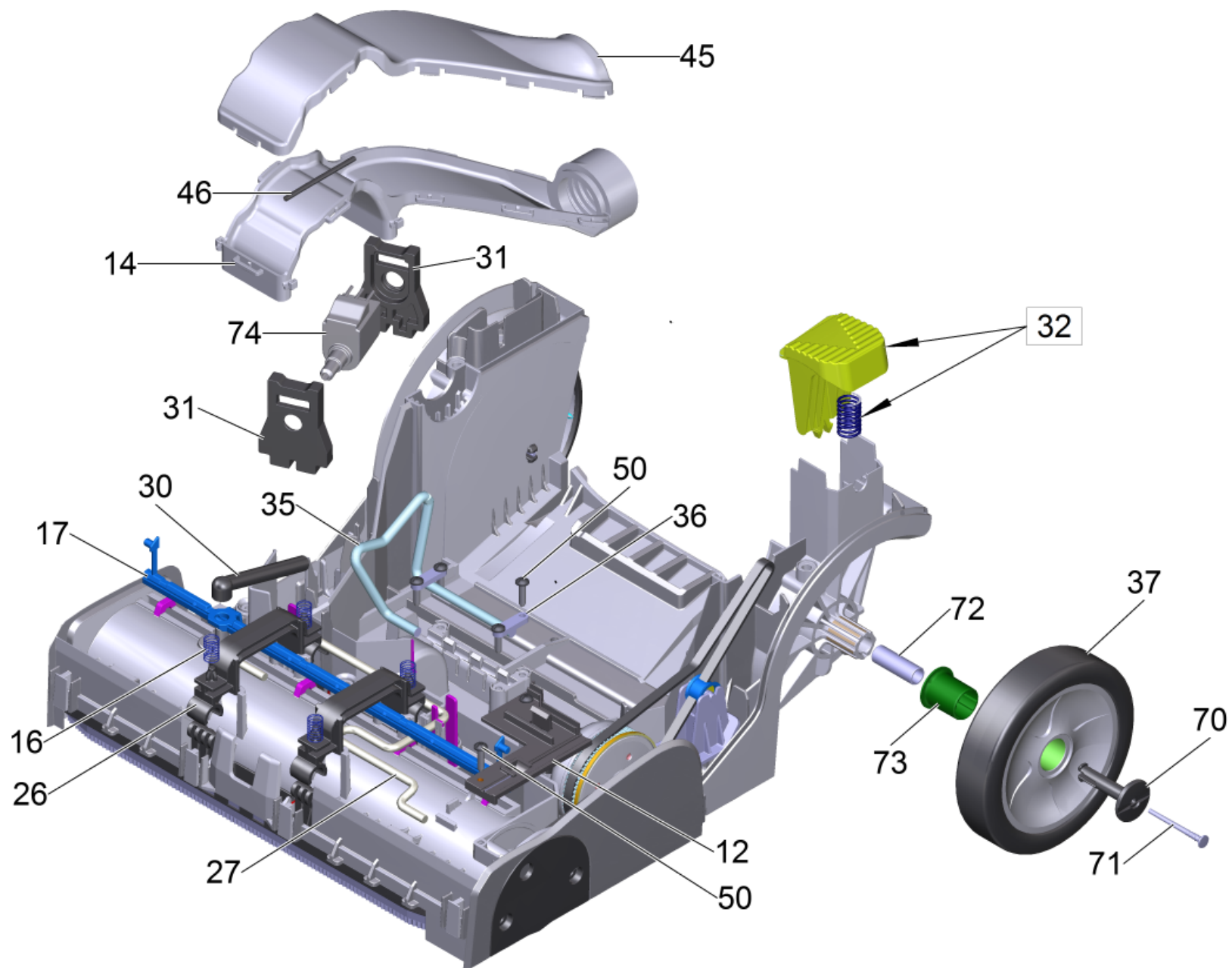


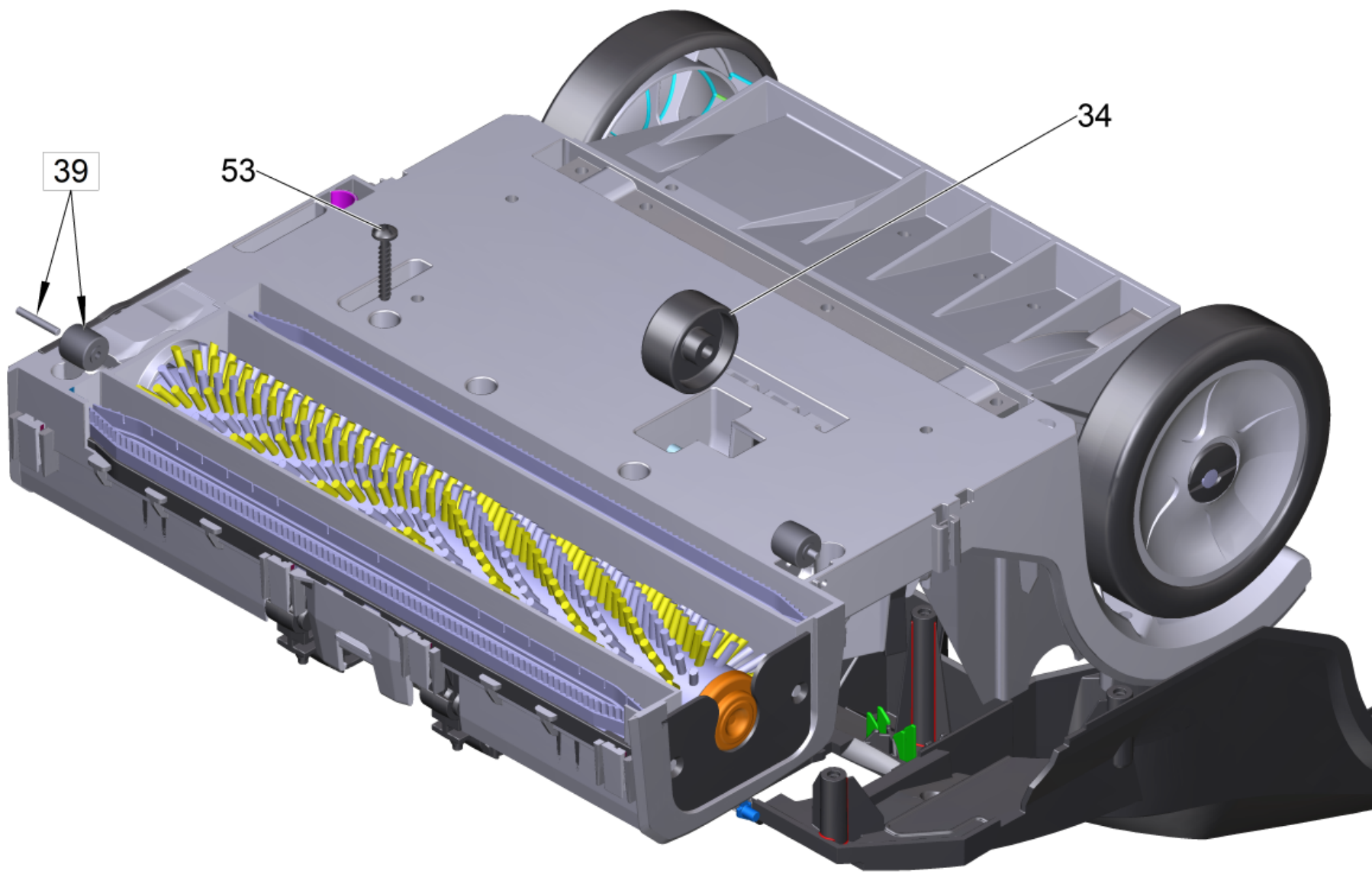
40

36 Schwimmer Ersatz (4.033-750.0)

POS	Artikelnr.	Beschreibung	Anzahl	Einheit
40	6.343-149.0	Schnellbefestiger	1	ST





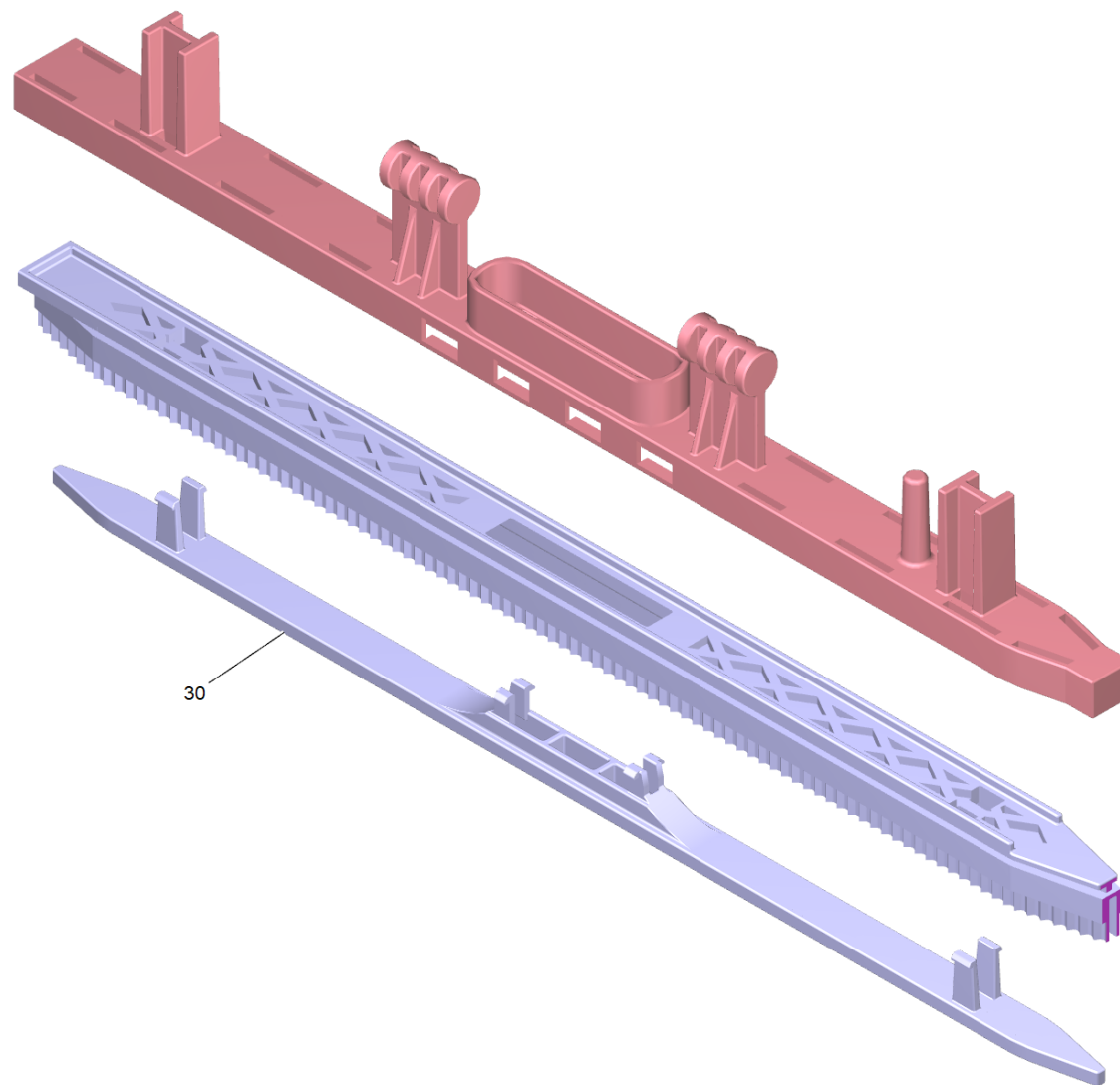


20 Buerstenkopf BR 30/4 C

POS	Artikelnr.	Beschreibung	Anzahl	Einheit
10	5.033-200.0	Gehaeuse Buerstenkopf	1	ST
11	5.033-755.0	Abdeckung Buerstenkopf	1	ST
12	5.033-238.0	Abdeckung Platte Schalter	1	ST
13	5.033-202.0	Stossfaenger	1	ST
14	5.033-207.0	Saugkanal Buerstenkopf	1	ST
15	4.777-008.0	Saugbalken kpl. Ersatz Silikon	2	ST
15	4.777-324.0	Saugbalken kpl. oelfest 300	1	ST
16	5.332-952.0	Feder	4	ST
17	5.190-255.0	Leiste Wasserverteiler	1	ST
18	4.762-484.0	Buerstenwalze orange kpl. 300	1	ST
18	4.762-453.0	Walze Mikrofaser kpl.	1	ST
18	4.762-452.0	Buerstenwalze kpl. weiss	1	ST
18	4.762-005.0	Buerstenwalze rot kpl. BR 30/4 C	1	ST
19	3.763-098.0	Baugruppe Buerstenantrieb	1	ST
20	5.009-415.0	Halteblech Buerste	1	ST
21	4.470-043.0	Kupplung kpl.	1	ST
22	5.033-222.0	Kupplung Klemmbock	2	ST
23	5.033-223.0	Lager Aufnahme Antrieb	1	ST
24	4.348-450.0	Zahnriemen Set	1	ST
26	5.033-224.0	Steg Saugbalken	2	ST
27	5.034-803.0	Buegel Saugbalken	1	ST
28	5.033-225.0	Pedal Saugbalken	1	ST
30	5.363-698.0	Schlauchtuelle	1	ST
31	5.363-694.0	Lager Gummi Pumpe	2	ST
32	4.481-291.0	Pedal kpl. nur fuer Ersatz	1	ST
34	5.515-069.0	Rad	1	ST
35	5.034-826.0	Buegel Hoehenverstellung	1	ST
36	6.647-513.0	Zugentlastung	2	ZST
37	5.515-366.0	Rad D121	2	ST
39	4.880-058.0	Laufrollensatz	1	ST
45	5.033-258.0	Saugkanal Oberteil	1	ST
46	6.273-037.0	Dichtschnur Moosgummi 3	0,575	M
48	5.033-230.0	Fadenabweiser	1	ST

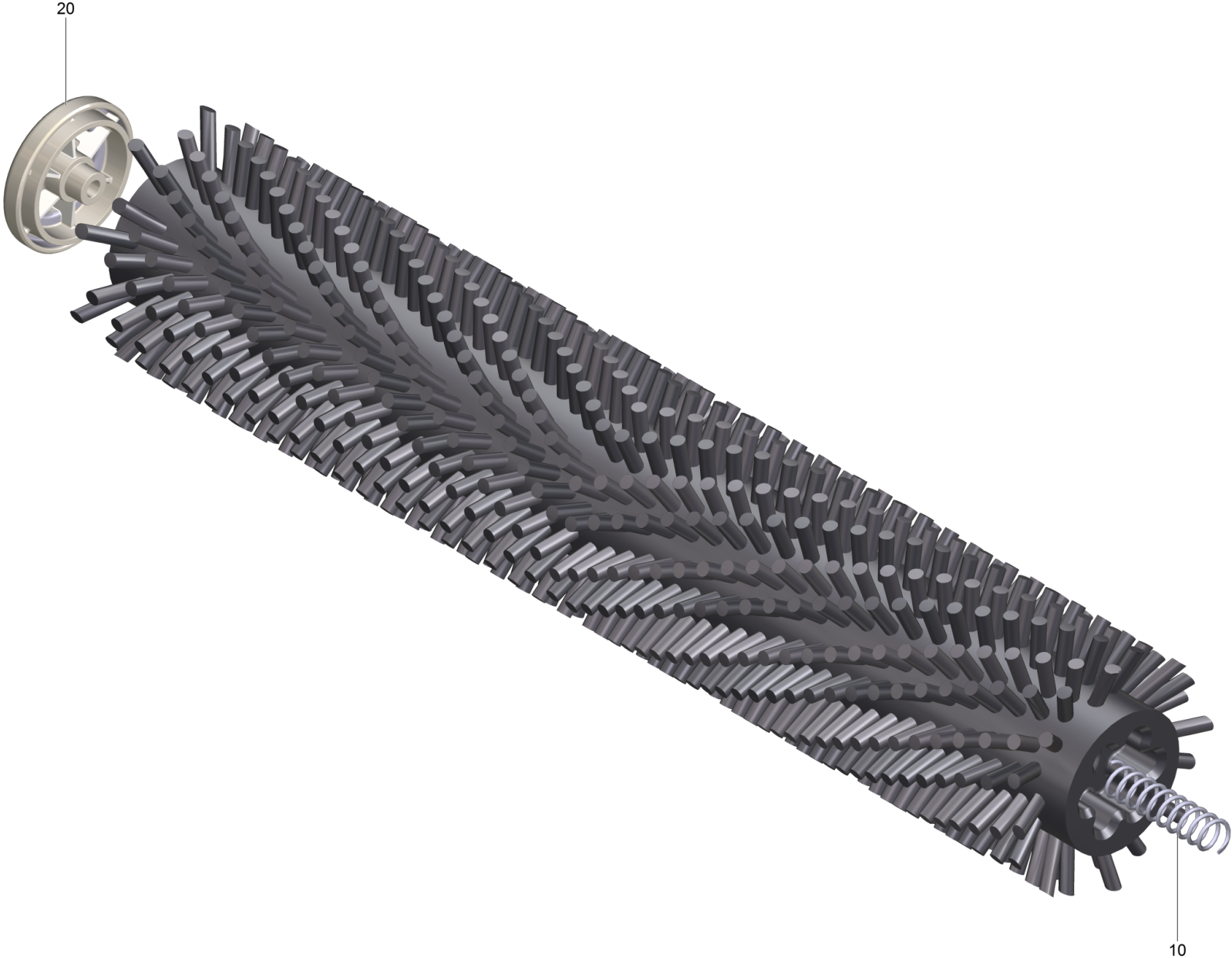
20 Buerstenkopf BR 30/4 C

POS	Artikelnr.	Beschreibung	Anzahl	Einheit
50	7.303-026.0	Schraube 4x16 -A2-70 (In6Rd)	6	ST
51	7.303-096.0	Schraube 4x22 -ST-10.9-R2R (IN6RD)	4	ST
52	7.303-212.0	Schraube 5x20 -A2-70 (In6Rd)	3	ST
53	7.303-268.0	Schraube 5x30 -A2-70 (In6Rd)	12	ST
54	5.363-713.0	Dichtung Lagerdeckel	1	ST
55	7.303-269.0	Senkschraube 4x20 -A2-70 (In6Rd)	2	ST
60	4.470-040.0	Anpressrolle kpl.	1	ST
61	7.303-104.0	Schraube 5x16 -A2-70 (IN6RD)	2	ST
70	5.033-208.0	Rasthaken Rad	2	ST
71	5.033-279.0	Stift Rasthaken Rad	2	ST
72	5.112-863.0	Buchse	2	ST
73	5.033-264.0	Gleitlager mit Bund	2	ST
74	6.473-553.0	Pumpe 24V	1	ST



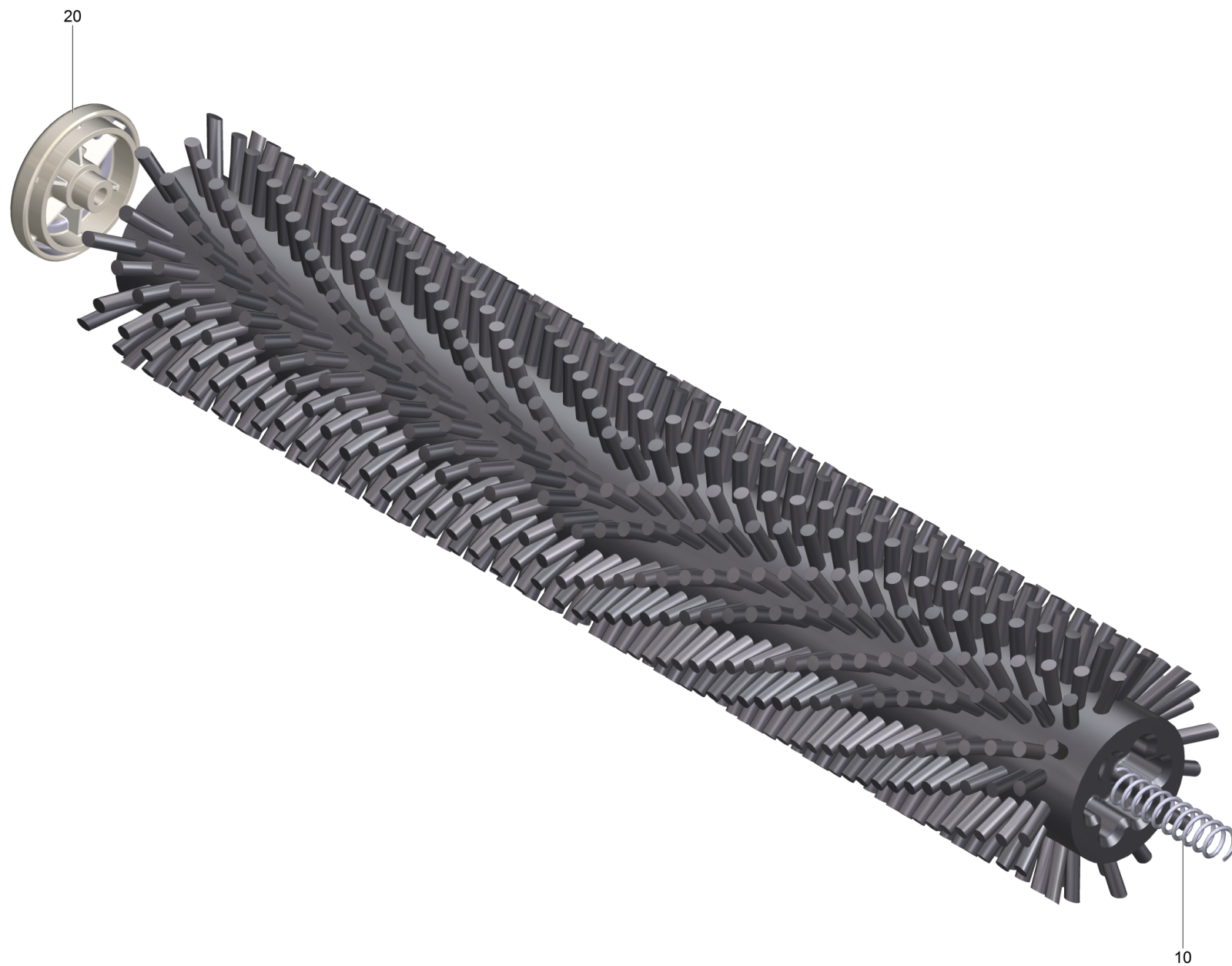
15 Saugbalken kpl. Ersatz Silikon (4.777-008.0)

POS	Artikelnr.	Beschreibung	Anzahl	Einheit
30	5.033-199.0	Clip Saugbalken	1	ST



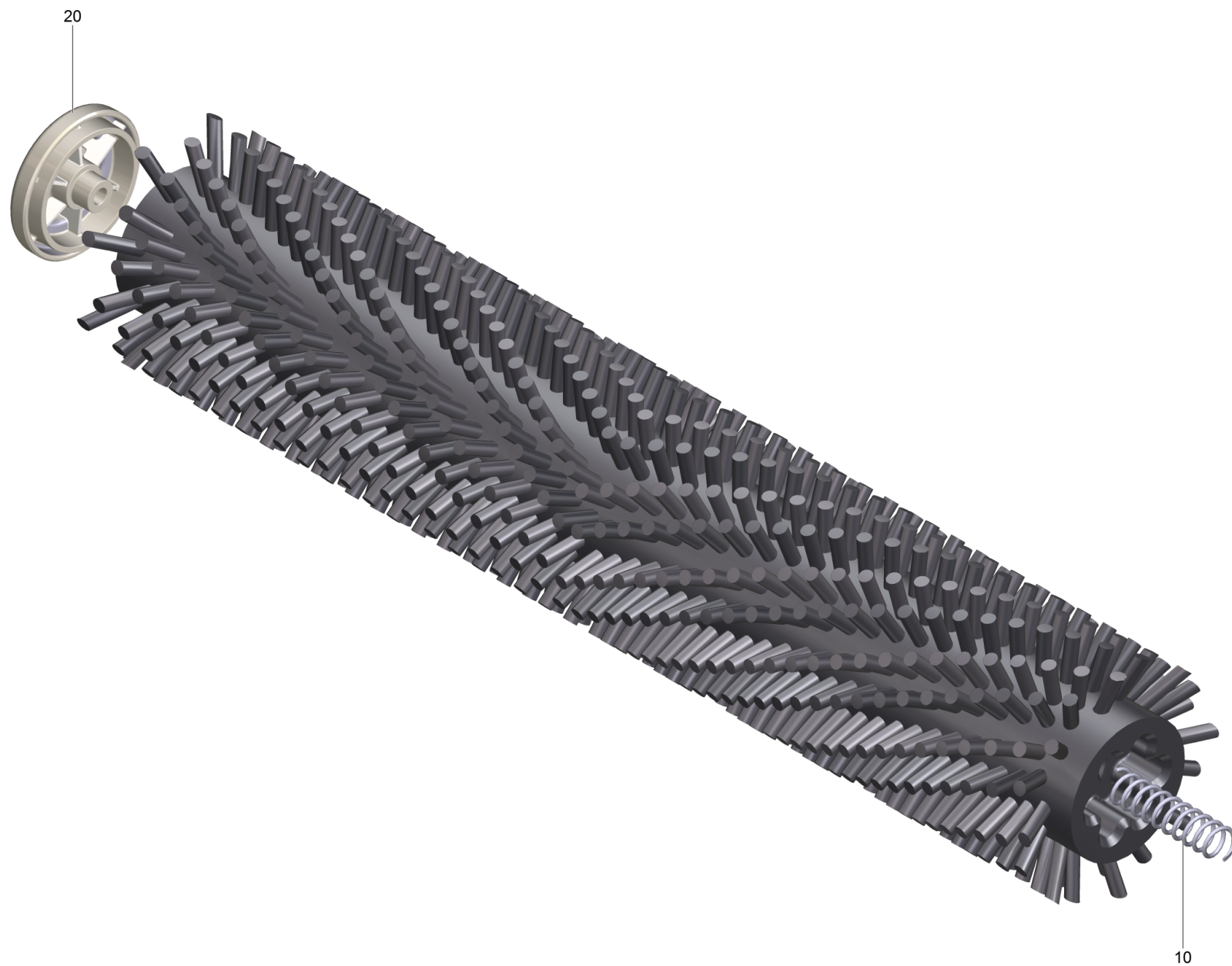
18 Buerstenwalze rot kpl. BR 30/4 C (4.762-005.0)

POS	Artikelnr.	Beschreibung	Anzahl	Einheit
10	5.332-082.0	Schraubenfeder	1	ST
20	5.033-230.0	Fadenabweiser	1	ST



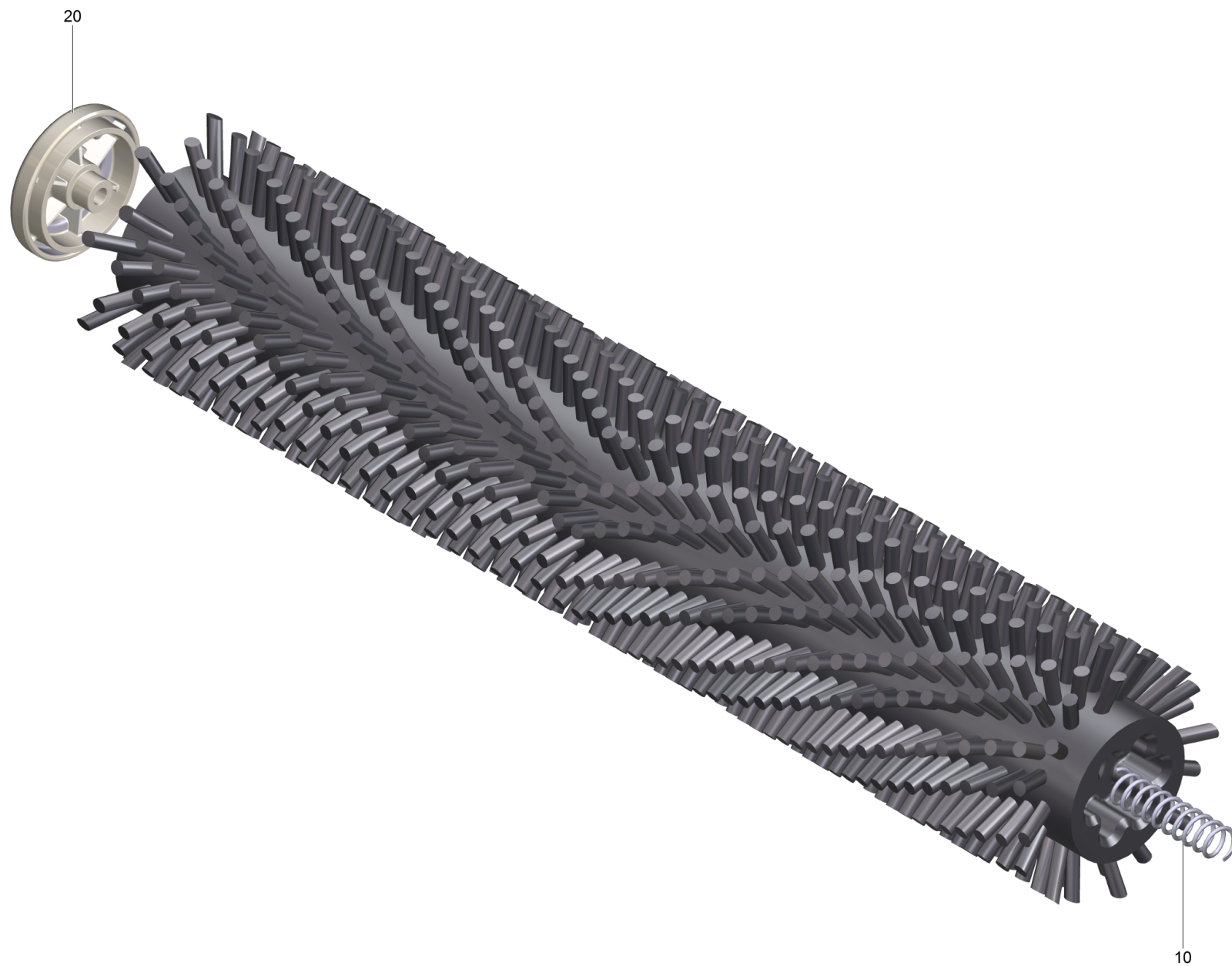
18 Buerstenwalze kpl. weiss (4.762-452.0)

POS	Artikelnr.	Beschreibung	Anzahl	Einheit
10	5.332-082.0	Schraubenfeder	1	ST
20	5.033-230.0	Fadenabweiser	1	ST



18 Walze Mikrofaser kpl. (4.762-453.0)

POS	Artikelnr.	Beschreibung	Anzahl	Einheit
10	5.332-082.0	Schraubenfeder	1	ST
20	5.033-230.0	Fadenabweiser	1	ST



18 Buerstenwalze orange kpl. 300 (4.762-484.0)

POS	Artikelnr.	Beschreibung	Anzahl	Einheit
10	5.332-082.0	Schraubenfeder	1	ST
20	5.033-230.0	Fadenabweiser	1	ST