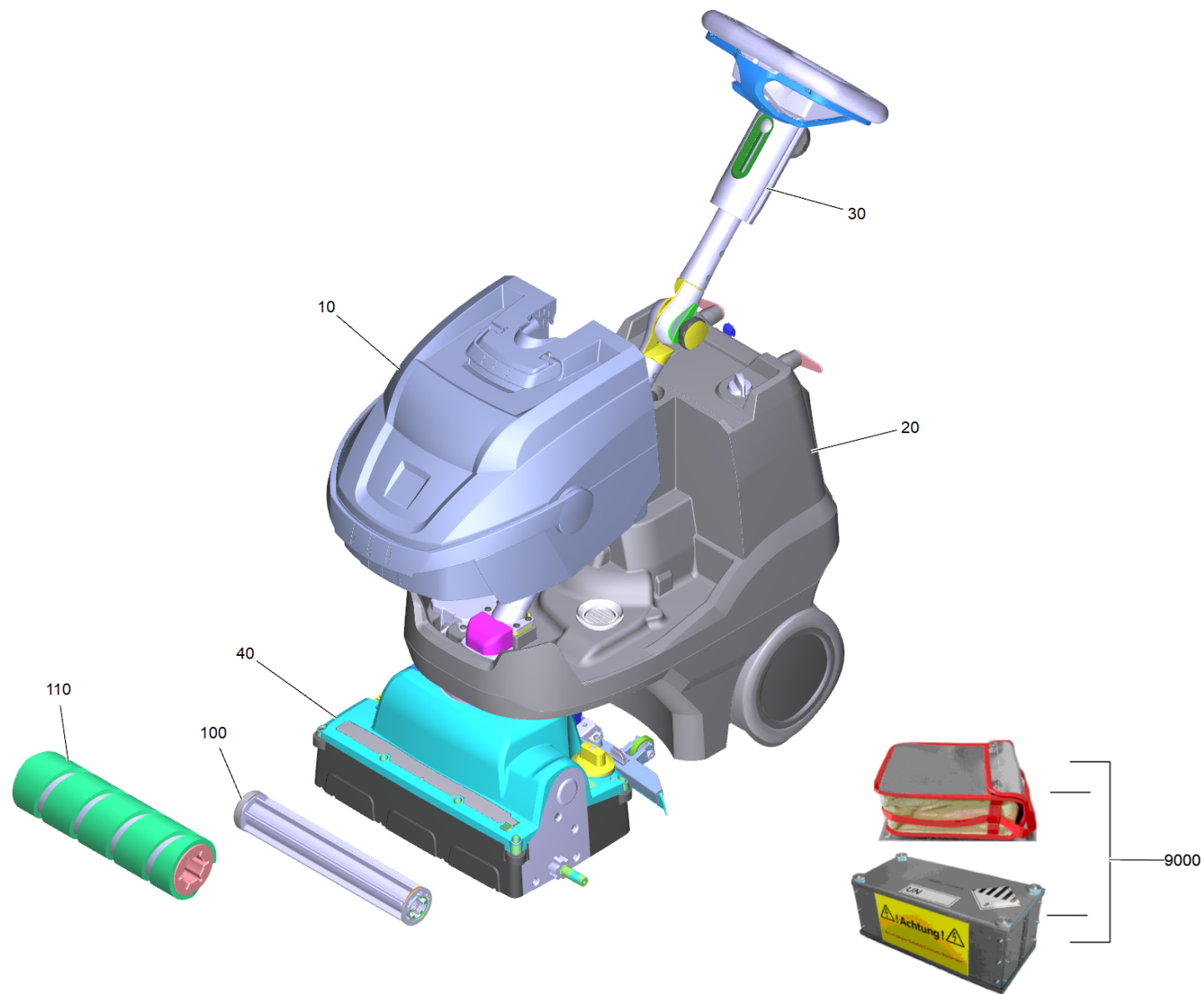


Ersatzteilliste

(1.783-467.0) BR 35/12 C Bp Pack *EU

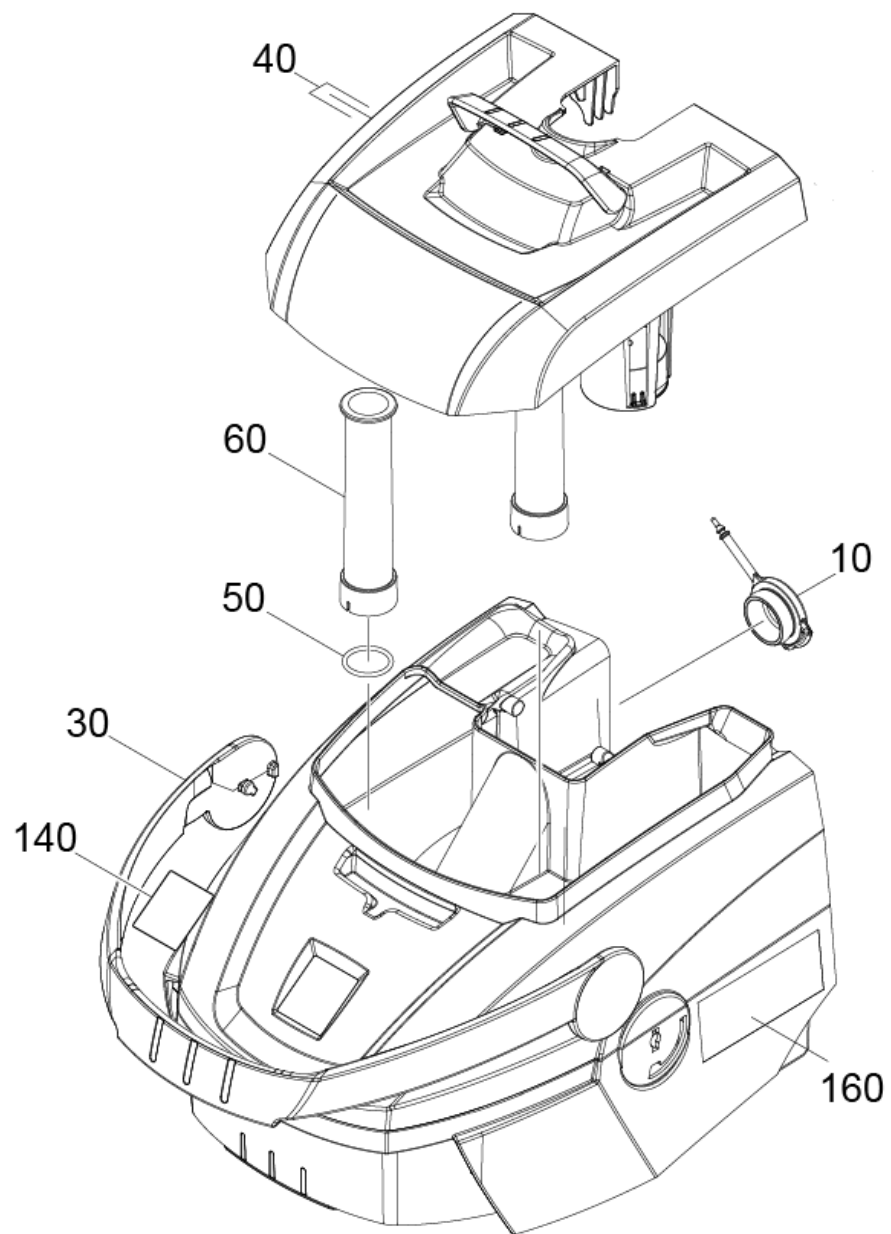
Inhaltsverzeichnis

BR 35/12 C Bp Pack *EU (1.783-467.0)	3
10 Schmutzwassertank kpl. (4.037-022.0)	5
40 Deckel Schmutzwassertank Ersatz (4.037-000.0)	7
9000 UBS Schwimmer (2.639-292.0)	9
20 Chassis kpl. *EU	11
290 Saugschlauch kpl. (4.037-032.0)	15
30 Lenksaeule kpl.	17
40 Buerstenkopf kpl. (4.037-153.0)	19
10 Buerstengehaeuse kpl.	21
20 Deckel Buerstengehaeuse kpl.	23
30 Getriebegehaeuse kpl.	25
10 Getriebegehaeuse Ersatz (4.037-033.0)	27
10 Getriebegehaeuse Ersatz (4.037-117.0)	29
40 Fahrwerk kpl. fuer Ersatz (4.037-120.0)	31
50 Saugbalken kpl.	33
10 Saugbalken Ersatz (4.037-162.0)	35
50 Kabelbaum BR35/12 BP	37
10 Kabelbaum Buerstenkopf (4.823-075.0)	39
50 Kabelbaum BR 35/12 Bp	41
10 Kabelbaum Buerstenkopf (4.823-193.0)	42
100 Walze Pad BR35/12 (4.762-009.0)	43
60 Nabe Padwalze BR VS (5.120-313.0)	45
997 PAD GRUEN DIAM.96mm (ZATZ 25 ST) (9.302-688.0)	47
1 PAD - GRUEN DIAM.96mm (9.380-066.0)	48
110 Mikrofaser Walze (4.037-040.0)	49



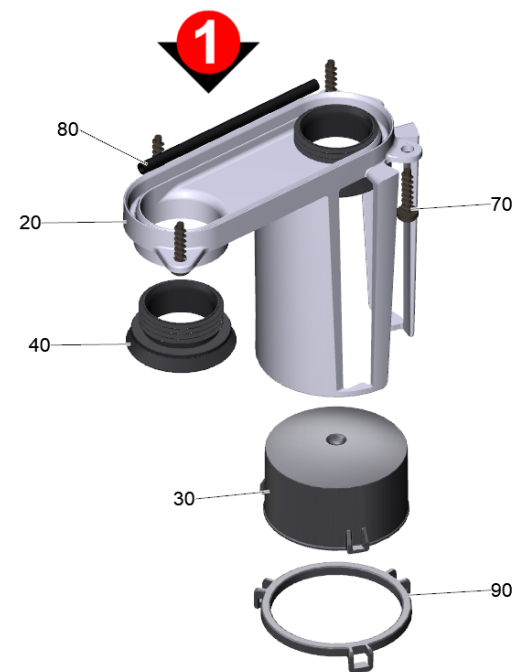
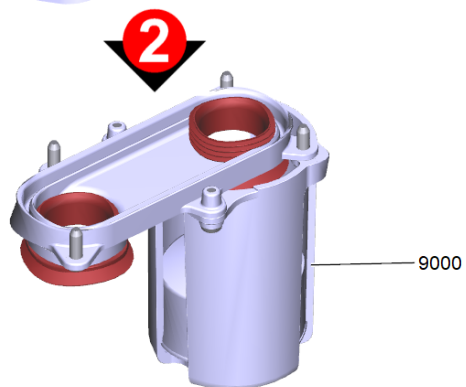
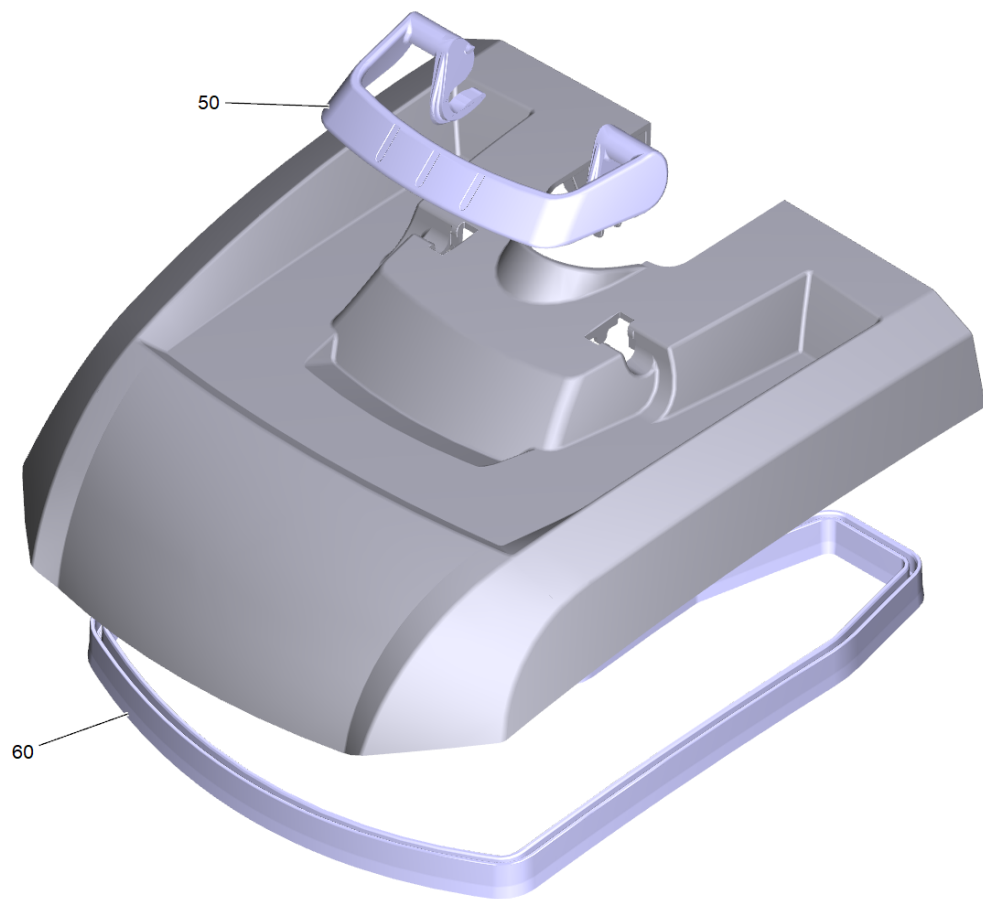
BR 35/12 C Bp Pack *EU (1.783-467.0)

POS	Artikelnr.	Beschreibung	Anzahl	Einheit	Bemerkung	Fußnotentext
10	4.037-022.0	Schmutzwassertank kpl.	1	ST		
20		Chassis kpl. *EU	1	ST		
30		Lenksaeule kpl.	1	ST		
40	4.037-153.0	Buerstenkopf kpl.	1	ST		
50		Kabelbaum BR35/12 BP	1	ST	Pump 6.473-580.0	VERSION 1
50		Kabelbaum BR 35/12 Bp	1	ST	Pump 6.473-059.0	VERSION 2
100	4.762-009.0	Walze Pad BR35/12	1	ST		
110	4.037-040.0	Mikrofaser Walze	1	ST		
110	4.037-066.0	Mikrofaser Walze	1	ST		
9000	6.652-000.0	Behaelter Ruhebehaeltnis für die Li-Ionen-Batterie	1	ST		OHNE BATTERIE



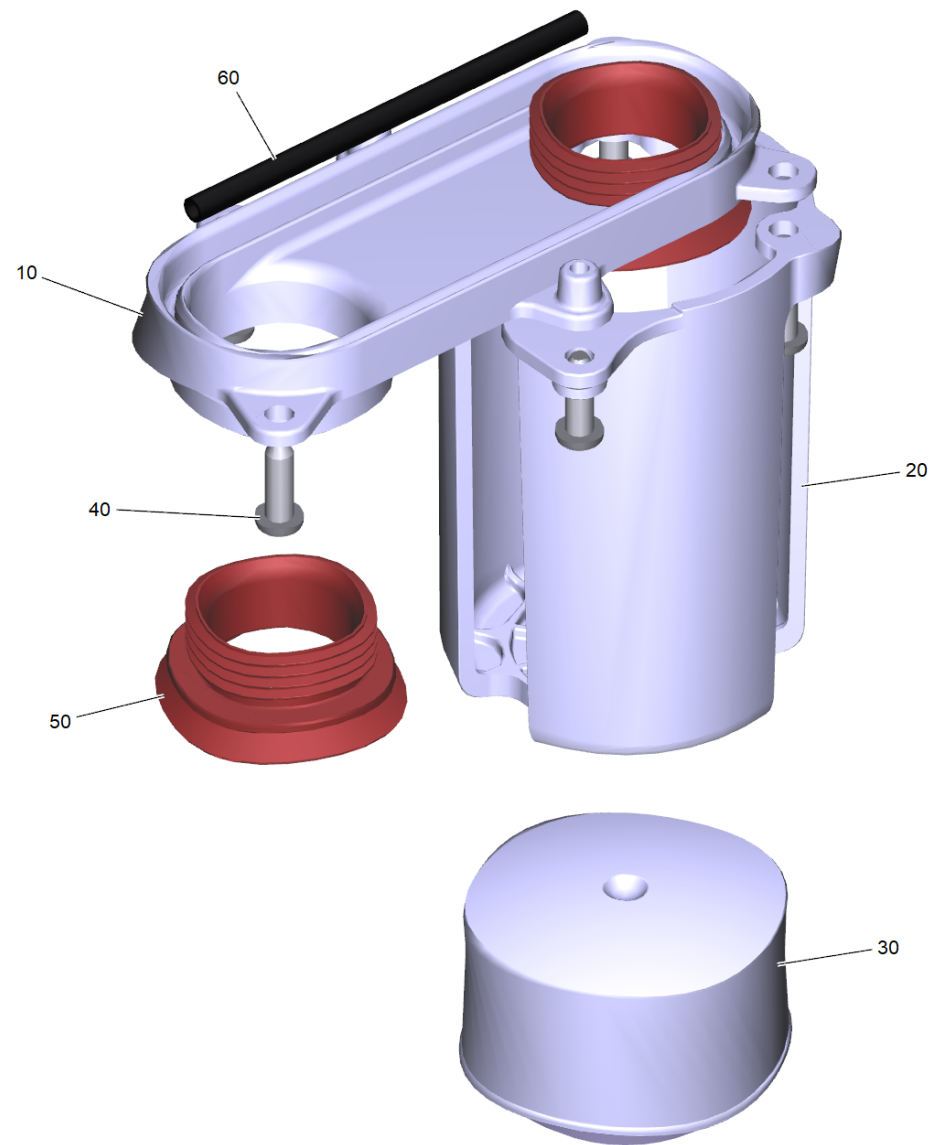
10 Schmutzwassertank kpl. (4.037-022.0)

POS	Artikelnr.	Beschreibung	Anzahl	Einheit
10	5.037-335.0	Deckel Ablass Schmutzwasser	1	ST
30	5.037-257.0	Tragegriff Schmutzwassertank	1	ST
40	4.037-000.0	Deckel Schmutzwassertank Ersatz	1	ST
50	6.362-108.0	O-Ring 30,0 X 3,0	2	ST
60	5.037-296.0	Saugrohr Schmutzwassertank	2	ST
140	5.385-517.0	Schild Signet geklebt L Professional	1	ST
160	5.385-512.0	Schild Logo geklebt L Professional	2	ST



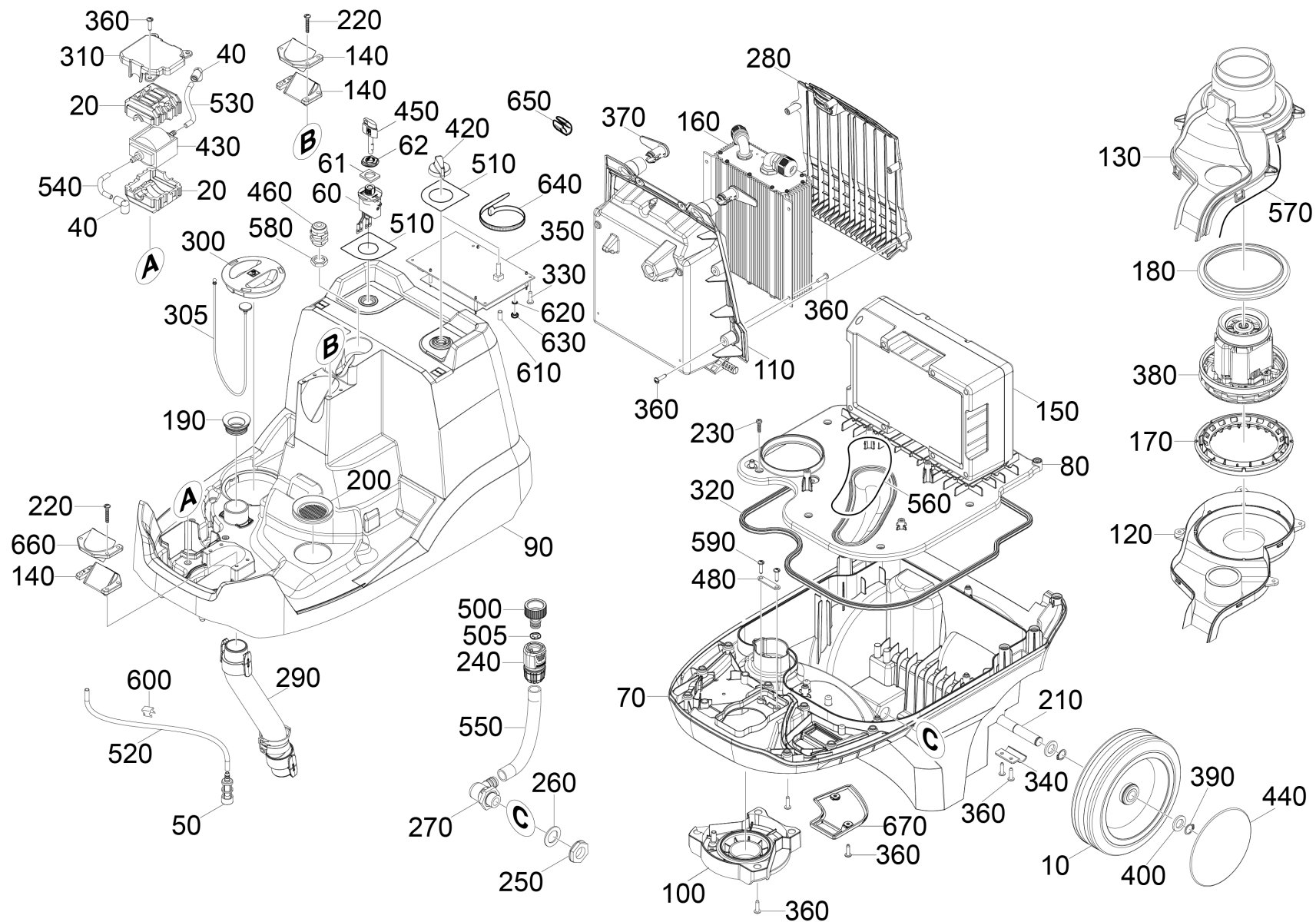
40 Deckel Schmutzwassertank Ersatz (4.037-000.0)

POS	Artikelnr.	Beschreibung	Anzahl	Einheit	Fußnotentext
20	5.037-297.0	Schwimmer Aufnahme	1	ST	VERSION 1
30	4.035-252.0	Schwimmer Ersatz	1	ST	VERSION 1
40	5.050-415.0	Dichtring	2	ST	VERSION 1
50	5.037-299.0	Verschluss Griff Schmutzwassertank	1	ST	
60	5.037-527.0	Dichtung Deckel oelfest	1	ST	
70	7.303-212.0	Schraube 5x20 -A2-70 (In6Rd)	4	ST	
80	6.273-037.0	Dichtschnur Moosgummi 3	0,28	m	ALS METERWARE BESTELLEN
90	5.037-421.0	Deckel Schwimmerkaefig	1	ST	VERSION 1
9000	2.639-292.0	UBS Schwimmer	1	ST	VERSION 2



9000 UBS Schwimmer (2.639-292.0)

POS	Artikelnr.	Beschreibung	Anzahl	Einheit
10	5.037-861.0	Schwimmer Aufnahme	1	ST
20	5.037-862.0	Schwimmerkaefig	1	ST
30	4.035-607.0	Schwimmer Ersatz	1	ST
40	7.303-104.0	Schraube 5x16 -A2-70 (IN6RD)	6	ST
50	5.050-415.0	Dichtring	2	ST
60	6.273-037.0	Dichtschnur Moosgummi 3	0,28	m



20 Chassis kpl. *EU

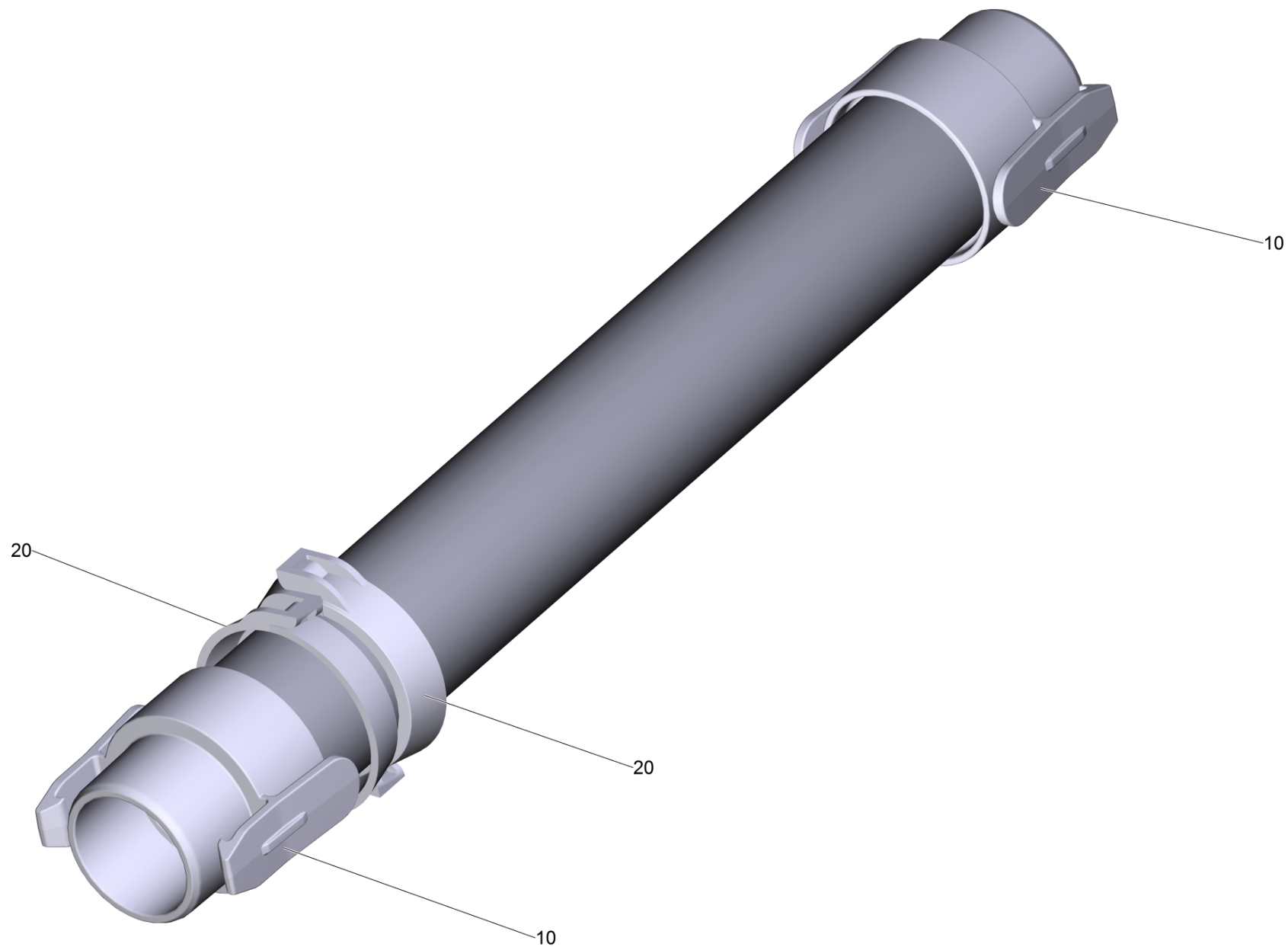
POS	Artikelnr.	Beschreibung	Anzahl	Einheit	Fußnotentext
10	6.435-412.0	Rad D 200	2	ST	
20	4.035-599.0	Lagerung Pumpe	1	ST	VERSION 2
20	5.050-408.0	Lagerung Pumpe	2	ST	VERSION 1
40	5.050-411.0	Winkeltuelle Wasserverteilung	2	ST	
50	5.731-664.0	Filter mit Gewicht	1	ST	
60	4.037-141.0	Schluesselschalter Unterteil kpl. Reed	1	ST	
61	5.641-008.0	Mutter mit Schaft M16x1.5	1	ST	
62	5.038-282.0	Blech Schluesselschalter	1	ST	
70	5.037-278.0	Frischwassertank Unterteil	1	ST	
80	5.037-279.0	Frischwassertank Oberteil	1	ST	
90	5.037-280.0	Abdeckung Geraet	1	ST	
100	5.037-285.0	Lagerung Buerstenkopf	1	ST	
110	5.037-286.0	Abdeckung Ladegeraet	1	ST	
120	5.037-287.0	Aufnahme Geblaesemotor unten	1	ST	
130	5.037-288.0	Aufnahme Geblaesemotor oben	1	ST	
140	5.037-289.0	Halbschale Lagerung Bedieneinheit	3	ST	
150	6.654-423.0	Batterie Li-Ion 25,2V / 27,5Ah	1	ST	
160	6.654-293.0	Ladegeraet 29,4V / 10A	1	ST	
170	5.731-657.0	Lagerung Turbine neu CER	1	ST	
180	9.079-024.0	Dichtung Motor oben	1	ST	
190	5.050-415.0	Dichtring	1	ST	
200	5.363-344.0	Dichtring	1	ST	
210	5.037-304.0	Achse Raeder	1	ST	
220	7.303-086.0	Schraube 5x30 -10.9-R2R (K-In6Rd)	8	ST	
230	7.303-212.0	Schraube 5x20 -A2-70 (In6Rd)	8	ST	
240	4.645-332.0	Schlauchkupplung 1/2" / 5/8" OPP	1	ST	
250	6.310-004.0	6kt-Mutter G 1/2"	1	ST	
260	5.515-253.0	Dichtung D34	1	ST	
270	6.395-163.3	Winkeltuelle G1-2	1	ST	
280	5.037-306.0	Abdeckung Ladegeraet hinten	1	ST	
290	4.037-032.0	Saugschlauch kpl.	1	ST	
300	5.051-294.0	Deckel Tank	1	ST	
305	5.035-358.0	Befestigungsseil Deckel Frischwassertank	1	ST	

20 Chassis kpl. *EU

POS	Artikelnr.	Beschreibung	Anzahl	Einheit	Fußnotentext
310	5.037-307.0	Deckel Pumpe	1	ST	VERSION 1
310	5.037-867.0	Deckel Pumpe	1	ST	VERSION 2
320	5.037-308.0	Dichtung Frischwassertank	1	ST	
330	7.303-095.0	Schraube 4x 12-ST-10.9-R2R (IN6RD)	4	ST	
340	5.037-309.0	Befestigung Achse	2	ST	
350	2.816-212.0	Elektronik BR 35/12	1	ST	BEI BESTELLUNG AUF AUSFUEHRUNG VON POS. 420 ACHTEN
360	7.303-108.0	Schraube 5x20 -10.9-R2R (In6Rd)	44	ST	
370	5.044-661.0	Kabelhaken gelb	2	ST	
380	6.490-312.0	Geblaesemotor 24V	1	ST	
390	7.343-015.0	Sicherungsring 15x1-FST-RF DIN 471	4	ST	
400	5.010-977.0	Blechring	4	ST	
420	5.037-014.0	Drehregler	1	ST	
430	6.473-059.0	Schwingkolbenpumpe 24V/50Hz	1	ST	VERSION 2
430	6.473-580.0	Pumpe 24V	1	ST	VERSION 1
440	6.435-860.0	Radkappe neutral BR/BD 40/25 C	2	ST	
450	4.037-142.0	Schluessel kpl. Schluesselschalter	1	ST	
460	6.648-400.0	Kabelverschraubung schwarz M20x1,5	1	ST	
480	6.647-513.0	Zugentlastung	1	ZST	
500	6.465-031.0	Anschluss 3/4	1	ST	
505	6.343-147.0	Schnellbefestiger	1	ST	
510	5.037-351.0	Schild	1	ST	
520	6.388-216.0	Schlauch DN 5	1	m	ALS METERWARE BESTELLEN
530	6.388-216.0	Schlauch DN 5	1	m	ALS METERWARE BESTELLEN
540	6.388-216.0	Schlauch DN 5	1	m	ALS METERWARE BESTELLEN
550	5.037-358.0	Schlauch Ablass Frischwassertank	1	ST	
560	6.273-037.0	Dichtschnur Moosgummi 3	0,505	m	ALS METERWARE BESTELLEN
570	6.273-037.0	Dichtschnur Moosgummi 3	0,81	m	ALS METERWARE BESTELLEN
580	6.648-416.0	Gegenmutter schwarz M20	1	ST	
590	7.303-026.0	Schraube 4x16 -A2-70 (In6Rd)	2	ST	
600	6.373-862.0	U-Klammer	3	ST	
610	6.388-958.0	Schlauch	1	m	ALS METERWARE BESTELLEN
620	7.312-230.0	Faecherscheibe A4,3-FSt-A3E DIN6798	2	ST	

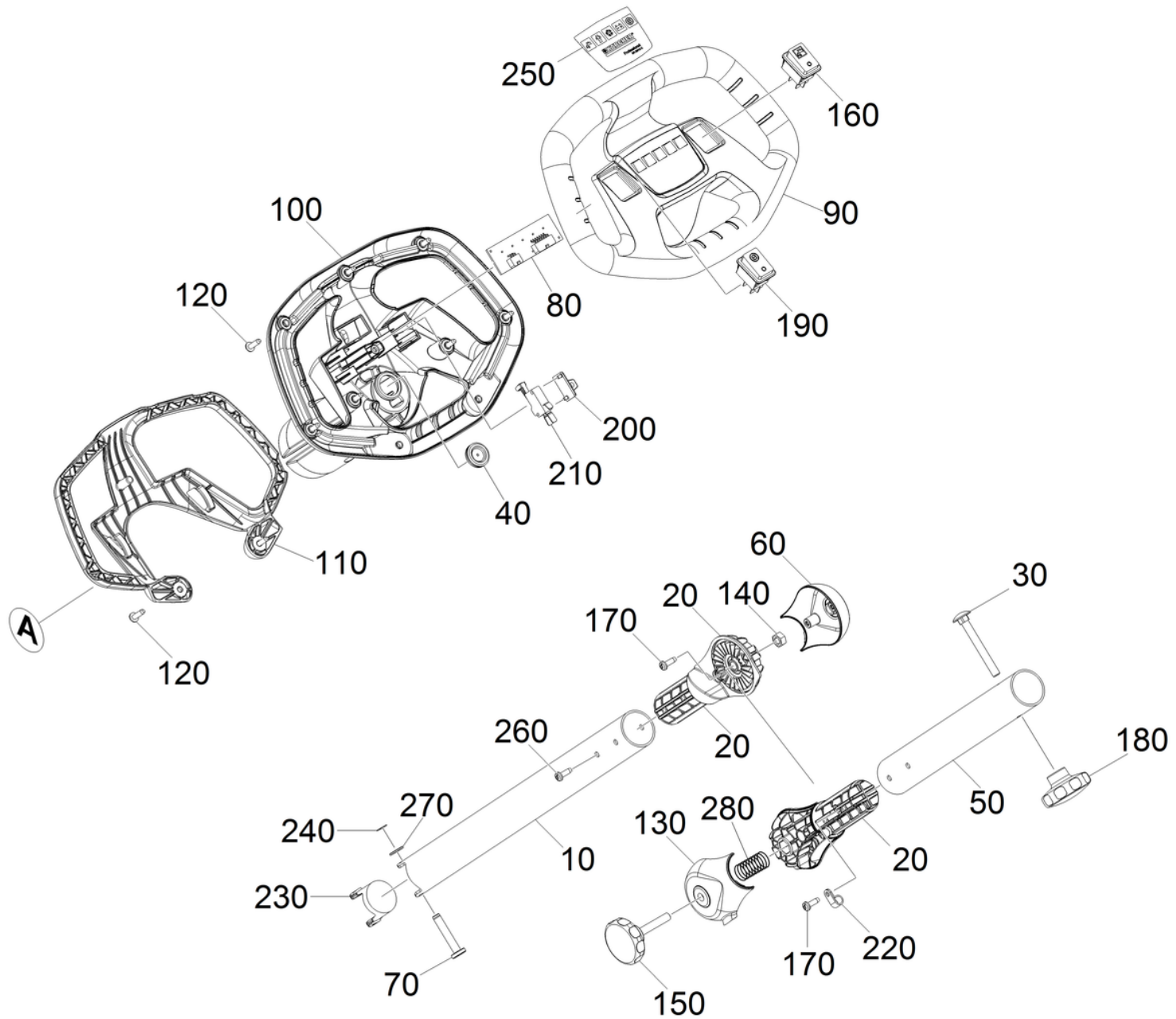
20 Chassis kpl. *EU

POS	Artikelnr.	Beschreibung	Anzahl	Einheit	Fußnotentext
630	7.311-001.0	6kt-Mutter M4 -6-A2E ISO 4032	4	ST	
640	6.641-458.0	Kabelband natur 4,6x150mm	3	ST	
650	5.033-928.0	Stecker Fixierung RAL 1018	1	ST	
660	5.037-015.0	Abdeckung Gelenk	1	ST	
670	5.037-991.0	Abdeckung Luftfuehrung	1	ST	



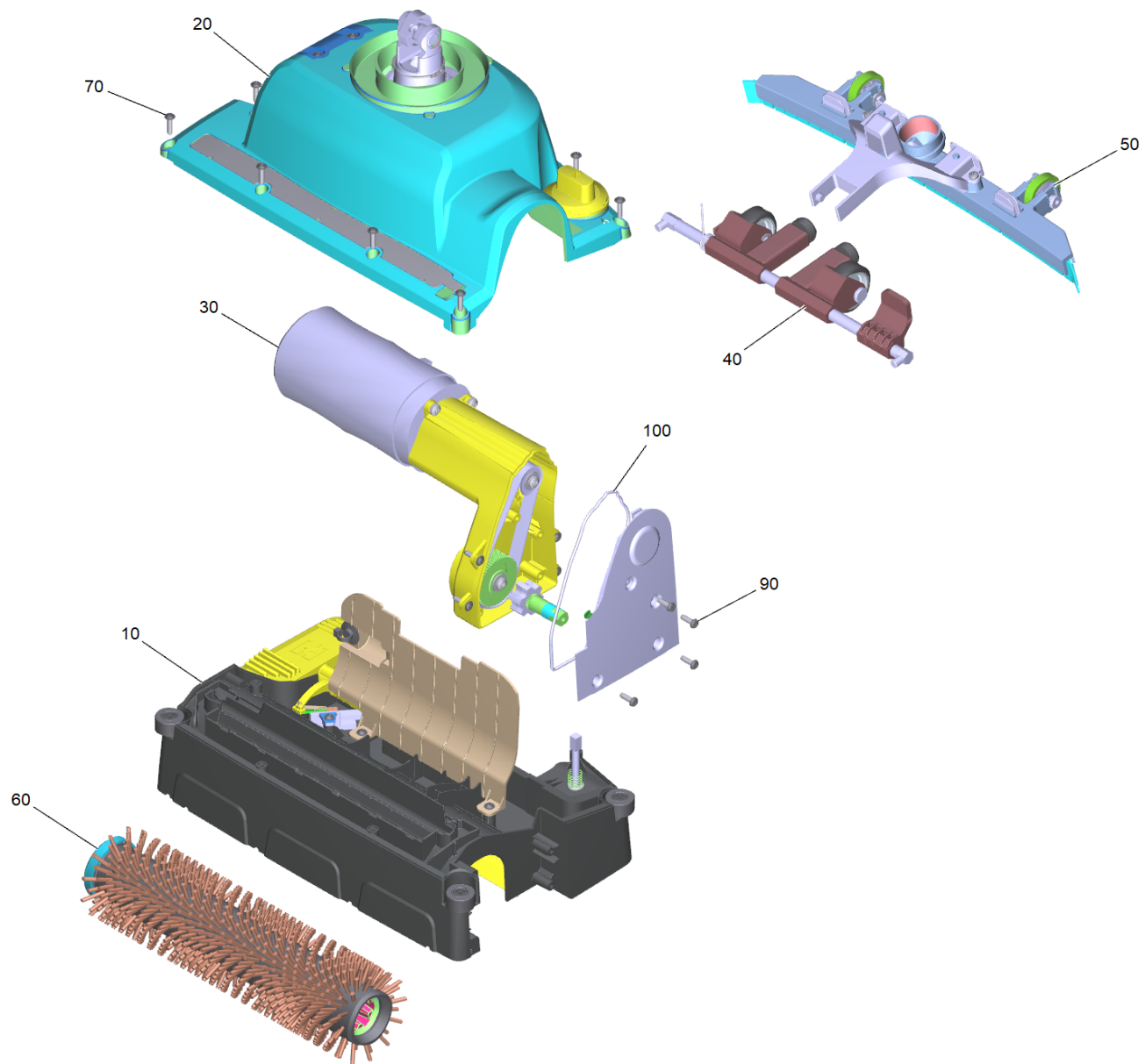
290 Saugschlauch kpl. (4.037-032.0)

POS	Artikelnr.	Beschreibung	Anzahl	Einheit
10	5.037-326.0	Muffe Saugschlauch	2	ST
20	5.037-349.0	Schlauchhalter	2	ST



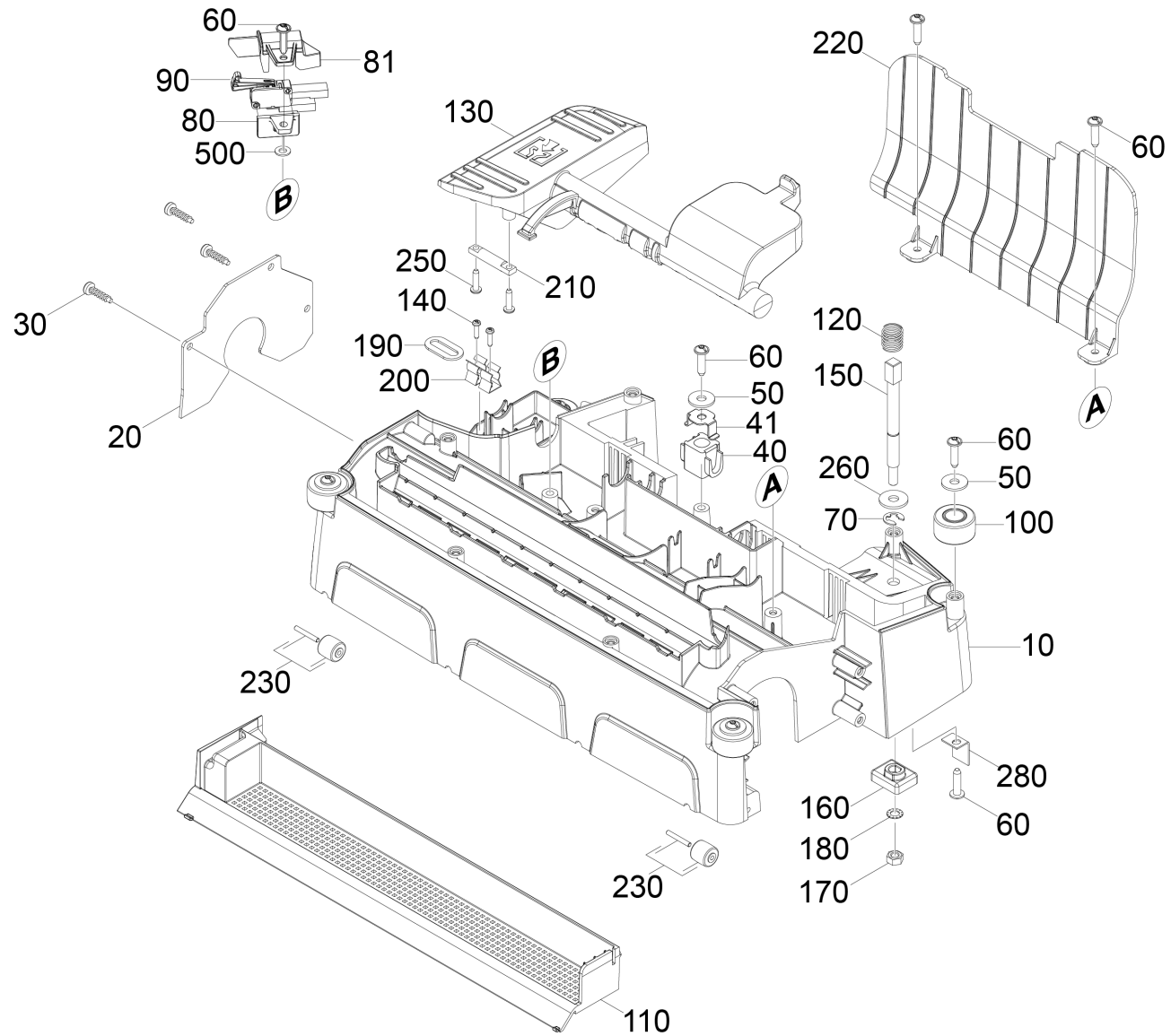
30 Lenksaeule kpl.

POS	Artikelnr.	Beschreibung	Anzahl	Einheit
10	5.037-290.0	Lenksaeule unten	1	ST
20	5.037-292.0	Gelenk Lenksaeule	2	ST
30	7.303-291.0	Fl.Rd.Schr. M8x70 -St-P2R DIN 603	1	ST
40	5.365-109.0	Profildichtung	1	ST
50	5.037-291.0	Lenksaeule oben	1	ST
60	5.037-295.0	Abdeckung Gelenk	1	ST
70	5.037-318.0	Bolzen Lenksaeule	1	ST
80	6.683-114.0	Diodenplatine BR 35/12	1	ST
90	5.037-294.0	Lenkrad Oberteil	1	ST
100	5.037-293.0	Lenkrad Unterteil	1	ST
110	5.037-319.0	Buegel Schalter	1	ST
120	7.303-108.0	Schraube 5x20 -10.9-R2R (In6Rd)	11	ST
130	5.037-324.0	Abdeckung Gelenk Kabeldurchfuehrung	1	ST
140	7.311-004.0	6kt-Mutter M8 -8-A3E ISO 4032	1	ST
150	6.321-179.0	Sterngriff	1	ST
160	6.632-542.0	Schalter Pumpe	1	ST
170	7.303-107.0	Schraube 5x16 -10.9-P2R (K-In6Rd)	4	ST
180	6.321-177.0	Drehknopf gelb D55mm	1	ST
190	6.632-543.0	Schalter ECO	1	ST
200	5.050-654.0	Aufnahme Mikroschalter	1	ST
210	6.631-818.0	Schalter	1	ST
220	6.373-343.0	Rohrschelle D 6	1	ST
230	5.037-337.0	Gelenk Teil Lenksaeule	1	ST
240	7.343-014.0	Sicherungsring 8x0,8-FST-PHR DIN 471	1	ST
250	5.037-348.0	Folie Bedienfeld BR 35/12	1	ST
260	7.303-296.0	Senkschraube M5x16 -St-A2E (In6Rd)	9	ST
270	7.312-004.0	Scheibe 8 -200HV-A3E ISO 7089	1	ST
280	5.332-981.0	Druckfeder	1	ST



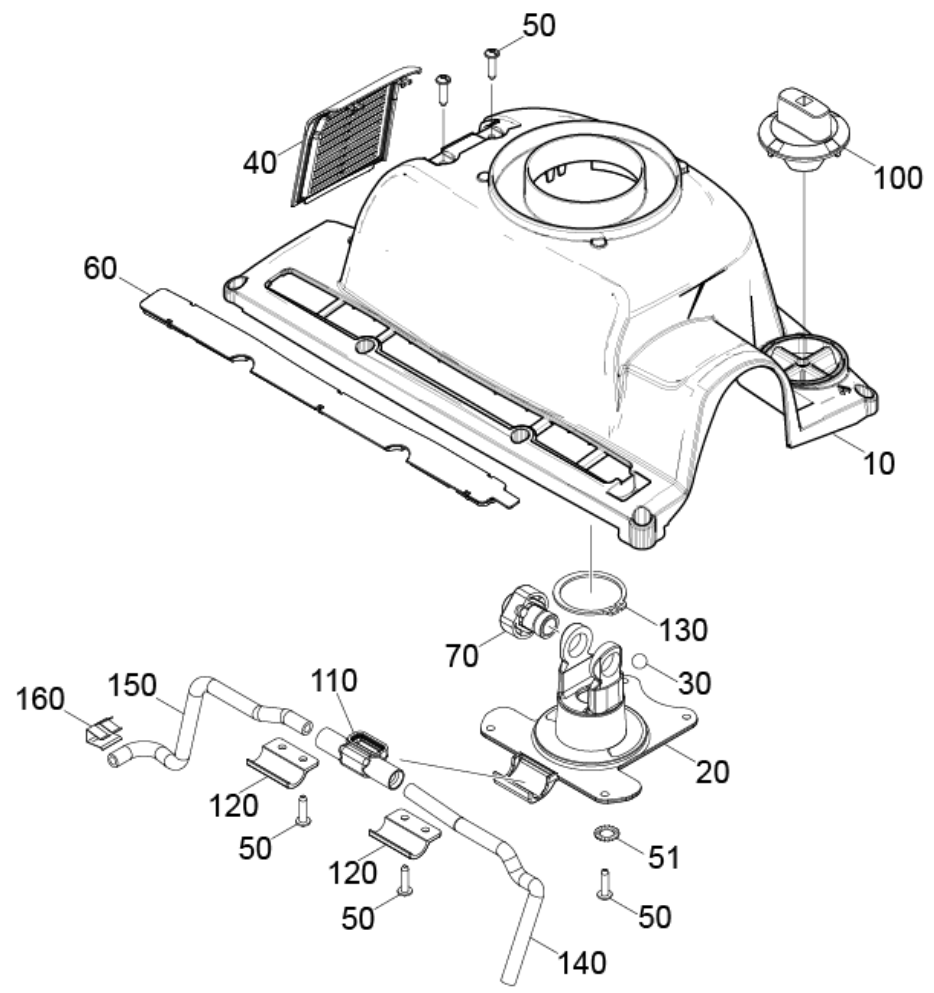
40 Buerstenkopf kpl. (4.037-153.0)

POS	Artikelnr.	Beschreibung	Anzahl	Einheit	Fußnotentext
10		Buerstengehaeuse kpl.	1	ST	
20		Deckel Buerstengehaeuse kpl.	1	ST	
30		Getriebegehaeuse kpl.	1	ST	
40	4.037-120.0	Fahrwerk kpl. fuer Ersatz	1	ST	
50		Saugbalken kpl.	1	ST	
60	4.037-031.0	Buerstenwalze kpl. rot	1	ST	
60	4.037-036.0	Buerstenwalze weiss	1	ST	
60	4.037-037.0	Buerstenwalze orange	1	ST	
60	4.037-038.0	Buerstenwalze gruen	1	ST	
60	4.037-039.0	Buerstenwalze schwarz	1	ST	
70	7.303-108.0	Schraube 5x20 -10.9-R2R (In6Rd)	12	ST	
80	5.037-275.0	Deckel Getriebegehaeuse	1	ST	
90	7.303-039.0	Schraube M5x16 -St-P2R (In6Rd)	4	ST	
100	6.273-037.0	Dichtschnur Moosgummi 3	1	m	ALS METERWARE BESTELLEN



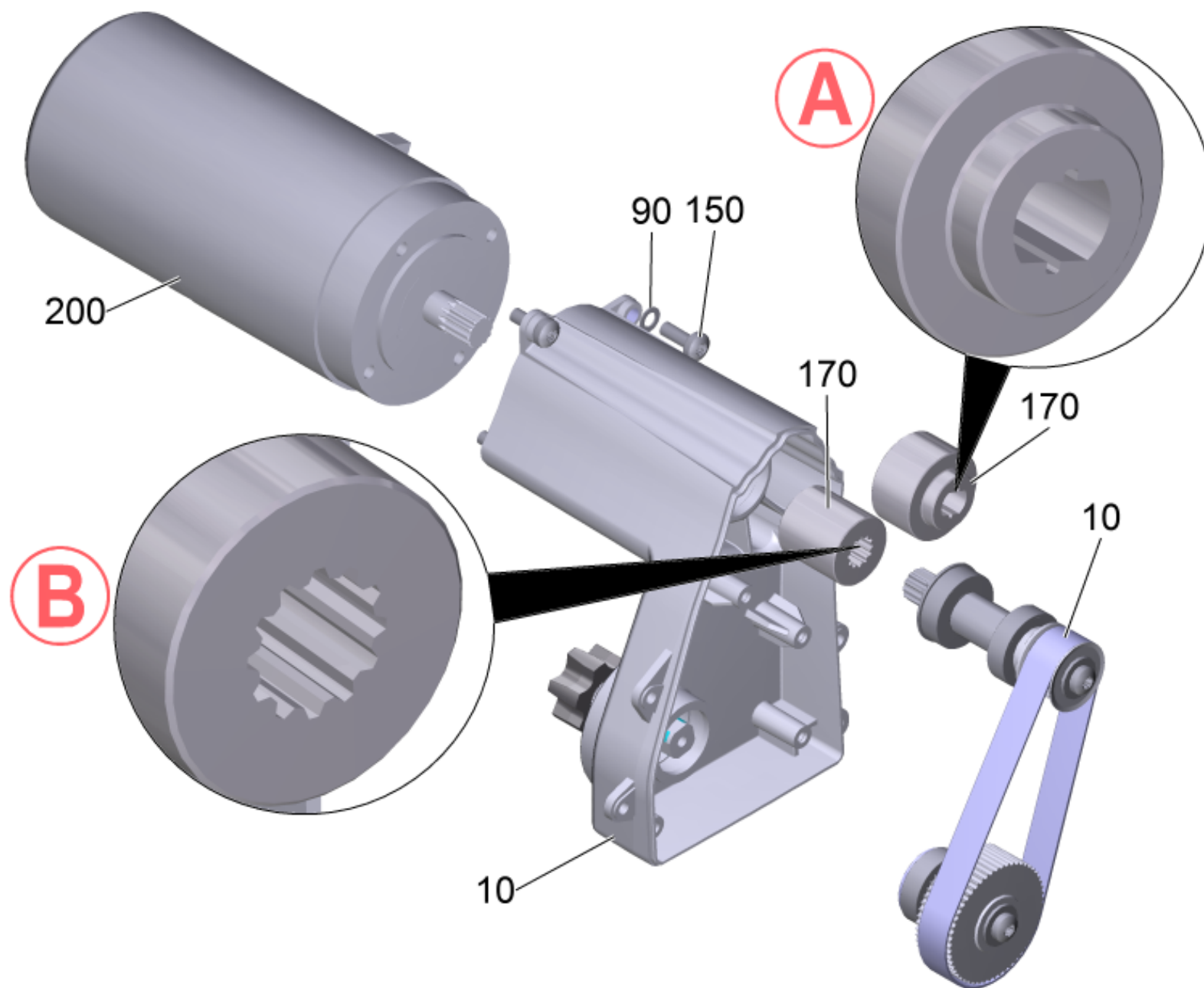
10 Buerstengehaeuse kpl.

POS	Artikelnr.	Beschreibung	Anzahl	Einheit	Fußnotentext
10	5.037-254.0	Buerstengehaeuse	1	ST	
20	5.037-259.0	Blech Buerstenhalter	1	ST	
30	7.303-212.0	Schraube 5x20 -A2-70 (In6Rd)	4	ST	
40	5.037-855.0	Drehgelenk Saugbalkenanhebung	1	ST	
41	5.037-856.0	Halteblech Saugbalkenanhebung	1	ST	
50	7.312-292.0	Scheibe 6 -A2 ISO 7093-1	2	ST	
60	7.303-108.0	Schraube 5x20 -10.9-R2R (In6Rd)	6	ST	
70	7.343-300.0	Sicherungsscheibe 7-A2 DIN 6799	1	ST	
80	5.050-654.0	Aufnahme Mikroschalter	1	ST	
81	5.039-434.0	Abdeckung Mikroschalter	1	ST	
90	6.630-438.0	Mikroschalter	1	ST	
100	5.037-262.0	Abweisrolle	4	ST	
110	5.037-263.0	Kehrlade	1	ST	
120	5.332-207.0	Schraubenfeder	1	ST	
130	5.037-265.0	Buegel Saugbalken	1	ST	
140	6.303-557.0	Schraube 3x12 Kombitorx T8	2	ST	
150	5.037-302.0	Gewindestueck	1	ST	
160	5.037-303.0	Gleitteil Hoehenverstellung	1	ST	
170	7.311-003.0	6kt-Mutter M6 -8-A2E ISO 4032	1	ST	
180	7.312-232.0	Faecherscheibe A6,4-FSt-A3E DIN 6798	1	ST	
190	5.037-354.0	Blech	1	ST	
200	6.330-410.0	Federklammer X130-8L	2	ST	
210	5.037-325.0	Pedal Fixierung Achse	1	ST	
220	5.037-340.0	Prallplatte Buerstenkopf	1	ST	
230	4.880-058.0	Laufrollensatz	1	ST	
250	7.303-129.0	Schraube 4x16 -10.9-R2R (K-In6Rd)	2	ST	
260	7.312-004.0	Scheibe 8 -200HV-A3E ISO 7089	1	ST	
280	5.037-008.0	Blech Anschlag	2	ST	
500	7.312-002.0	Scheibe 5-200HV-A3E ISO 7089	1	ST	BEI BEDARF BESTELLEN



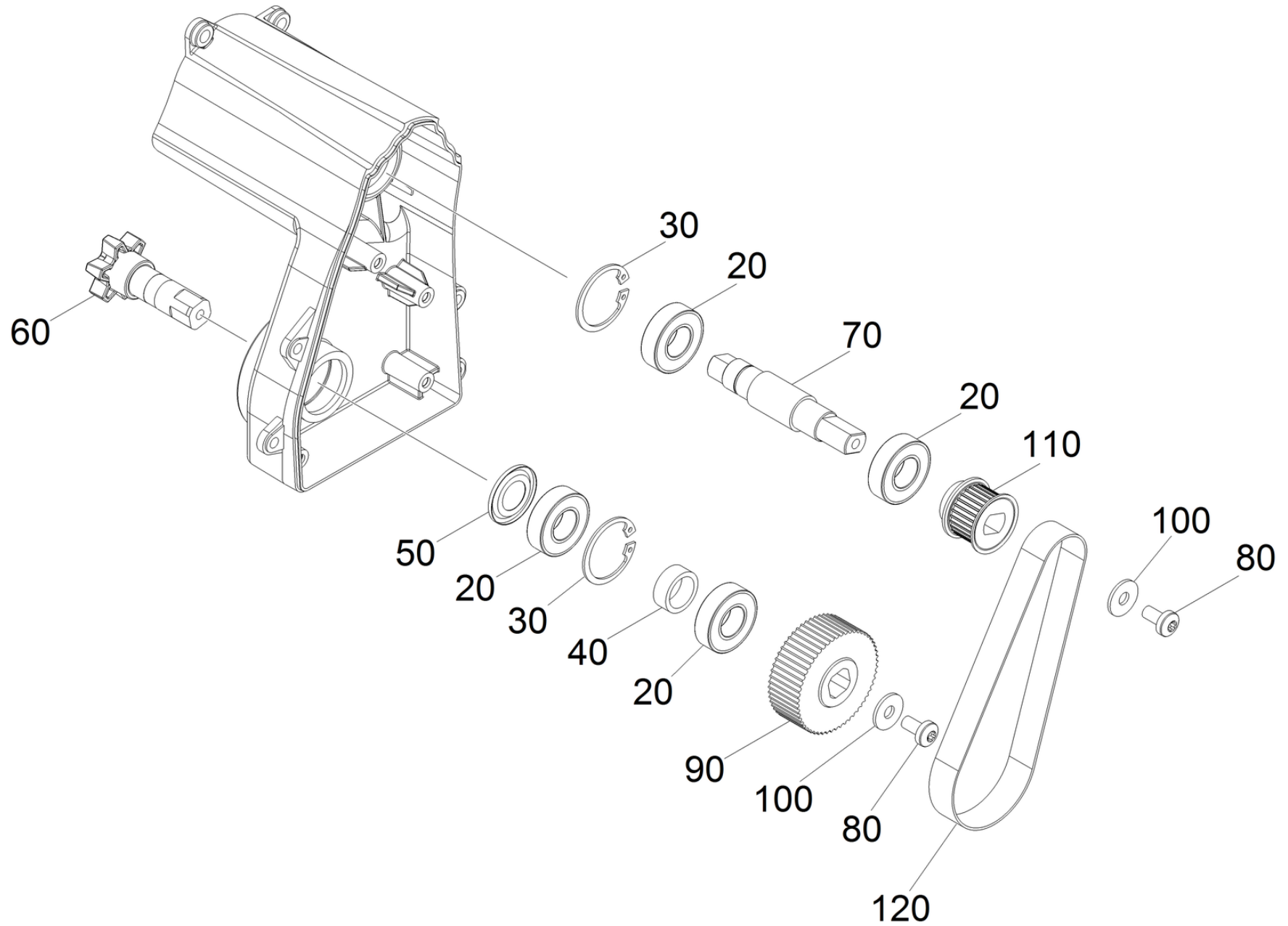
20 Deckel Buerstengehaeuse kpl.

POS	Artikelnr.	Beschreibung	Anzahl	Einheit	Fußnotentext
10	5.037-851.0	Deckel Buerstengehaeuse	1	ST	
20	5.037-267.0	Befestigung Buerstenkopf	1	ST	
30	7.401-917.0	Kugel 10,0 G100-1.4301 DIN 5401	1	ST	
40	5.037-268.0	Deckel Kuehlung Motor	1	ST	
50	7.303-108.0	Schraube 5x20 -10.9-R2R (In6Rd)	8	ST	
51	7.312-231.0	Faecherscheibe A5,3 -FSt-A3E DIN6798	4	ST	
60	5.037-269.0	Deckel Wasserverteilung	1	ST	
70	4.037-004.0	Lager Set	1	ST	
100	5.037-301.0	Knopf Hoehenverstellung	1	ST	
110	5.037-493.0	T-Stueck Reinigungsmittel	1	ST	
120	5.037-309.0	Befestigung Achse	2	ST	
130	7.343-019.0	Sicherungsring 45x1,75-FST-RF DIN 471	1	ST	
140	6.391-341.0	Schlauch Chemie DN 6	1	m	
150	6.391-341.0	Schlauch Chemie DN 6	1	m	ALS METERWARE BESTELLEN
160	6.373-008.0	U-Klammer	1	ST	



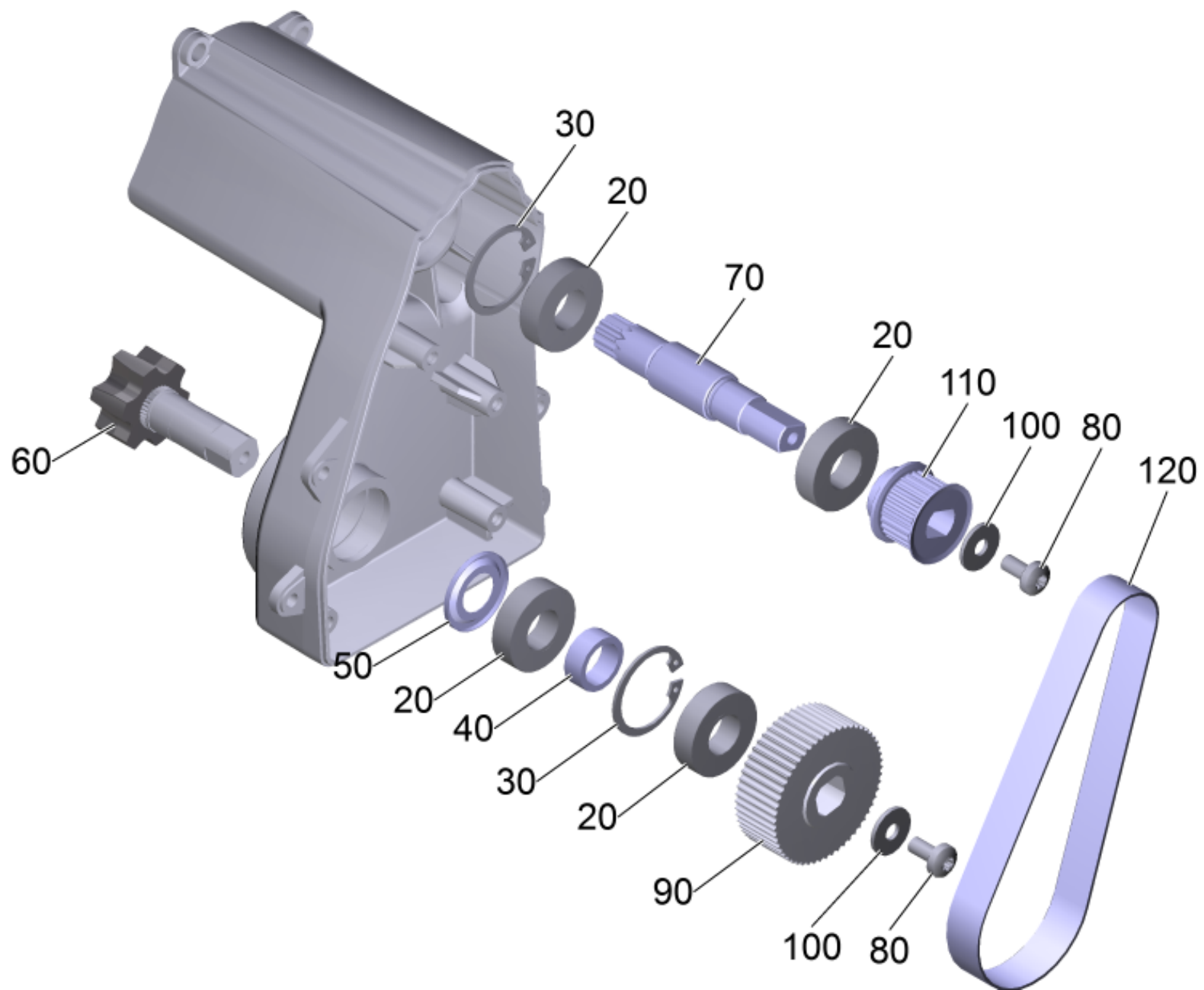
30 Getriebegehäuse kpl.

POS	Artikelnr.	Beschreibung	Anzahl	Einheit	Fußnotentext
10	4.037-033.0	Getriebegehäuse Ersatz	1	ST	VERSION A
10	4.037-117.0	Getriebegehäuse Ersatz	1	ST	VERSION B
90	7.312-232.0	Faecherscheibe A6,4-FSt-A3E DIN 6798	4	ST	
150	7.306-090.0	Schraube M6x16 -8.8-P2R (In6Rd)	4	ST	
170	5.037-313.0	Kupplung	1	ST	VERSION A
170	6.037-005.0	Kupplung	1	ST	VERSION B
200	6.613-282.0	Motor Rotomag	1	ST	VERSION A
200	6.613-506.0	Motor Rotomag	1	ST	VERSION B



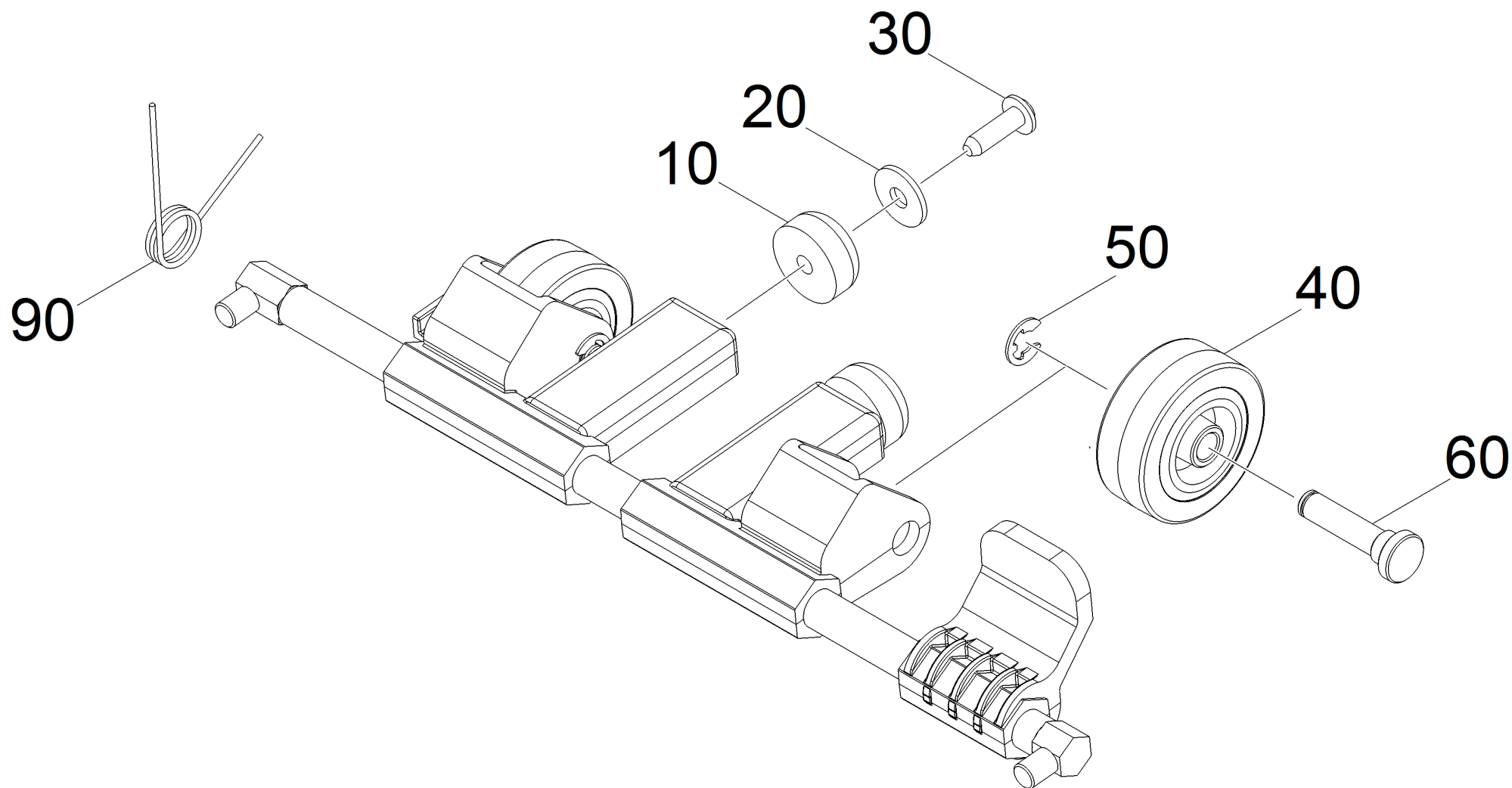
10 Getriebegehäuse Ersatz (4.037-033.0)

POS	Artikelnr.	Beschreibung	Anzahl	Einheit
20	7.401-115.0	Kugellager 6002-2RS -WÄLZLAGST DIN 625	4	ST
30	7.343-231.0	Sicherungsring 32x1,2 -St-ph DIN 472	2	ST
40	5.110-686.0	Distanzhülse	1	ST
50	6.363-292.0	Dichtring NILOS 6002	1	ST
60	5.100-571.0	Antriebswelle 59mm	1	ST
70	5.037-274.0	Welle Getriebe	1	ST
80	6.304-180.0	Schraube M6X12-A2/70-ISO7045 (IN6RD)	2	ST
90	5.037-874.0	Riemenscheibe Z56	1	ST
100	7.312-292.0	Scheibe 6 -A2 ISO 7093-1	2	ST
110	5.037-276.0	Riemenscheibe Z28	1	ST
120	6.348-480.0	Zahnriemen	1	ST



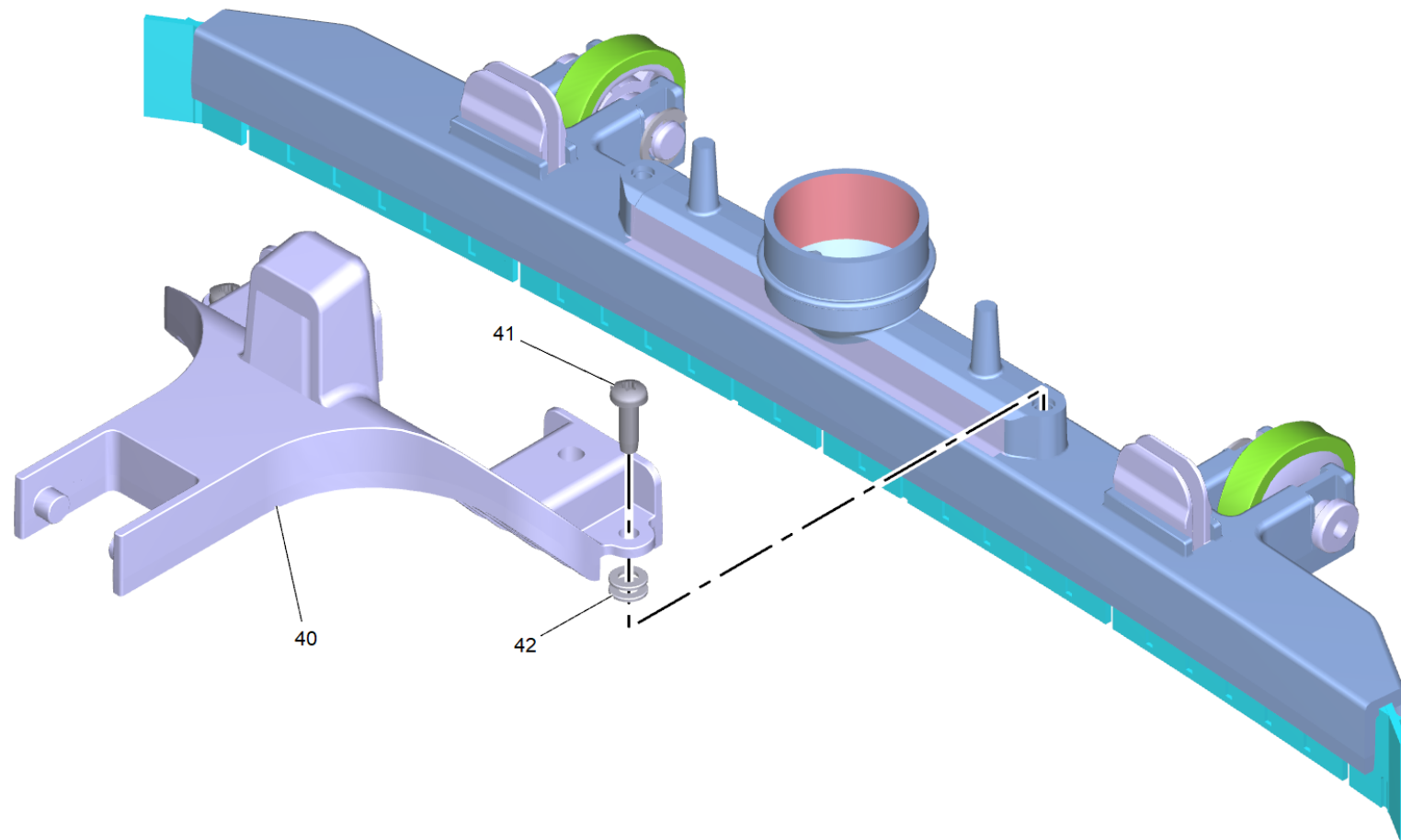
10 Getriebegehäuse Ersatz (4.037-117.0)

POS	Artikelnr.	Beschreibung	Anzahl	Einheit
20	7.401-115.0	Kugellager 6002-2RS -WÄLZLAGST DIN 625	4	ST
30	7.343-231.0	Sicherungsring 32x1,2 -St-ph DIN 472	2	ST
40	5.110-686.0	Distanzhülse	1	ST
50	6.363-292.0	Dichtring NILOS 6002	1	ST
60	5.037-497.0	Sternmitnehmer PU	1	ST
70	6.037-006.0	Welle Buerstenantrieb	1	ST
80	6.304-180.0	Schraube M6X12-A2/70-ISO7045 (IN6RD)	2	ST
90	5.037-874.0	Riemenscheibe Z56	1	ST
100	7.312-292.0	Scheibe 6 -A2 ISO 7093-1	2	ST
110	5.037-276.0	Riemenscheibe Z28	1	ST
120	6.348-480.0	Zahnriemen	1	ST



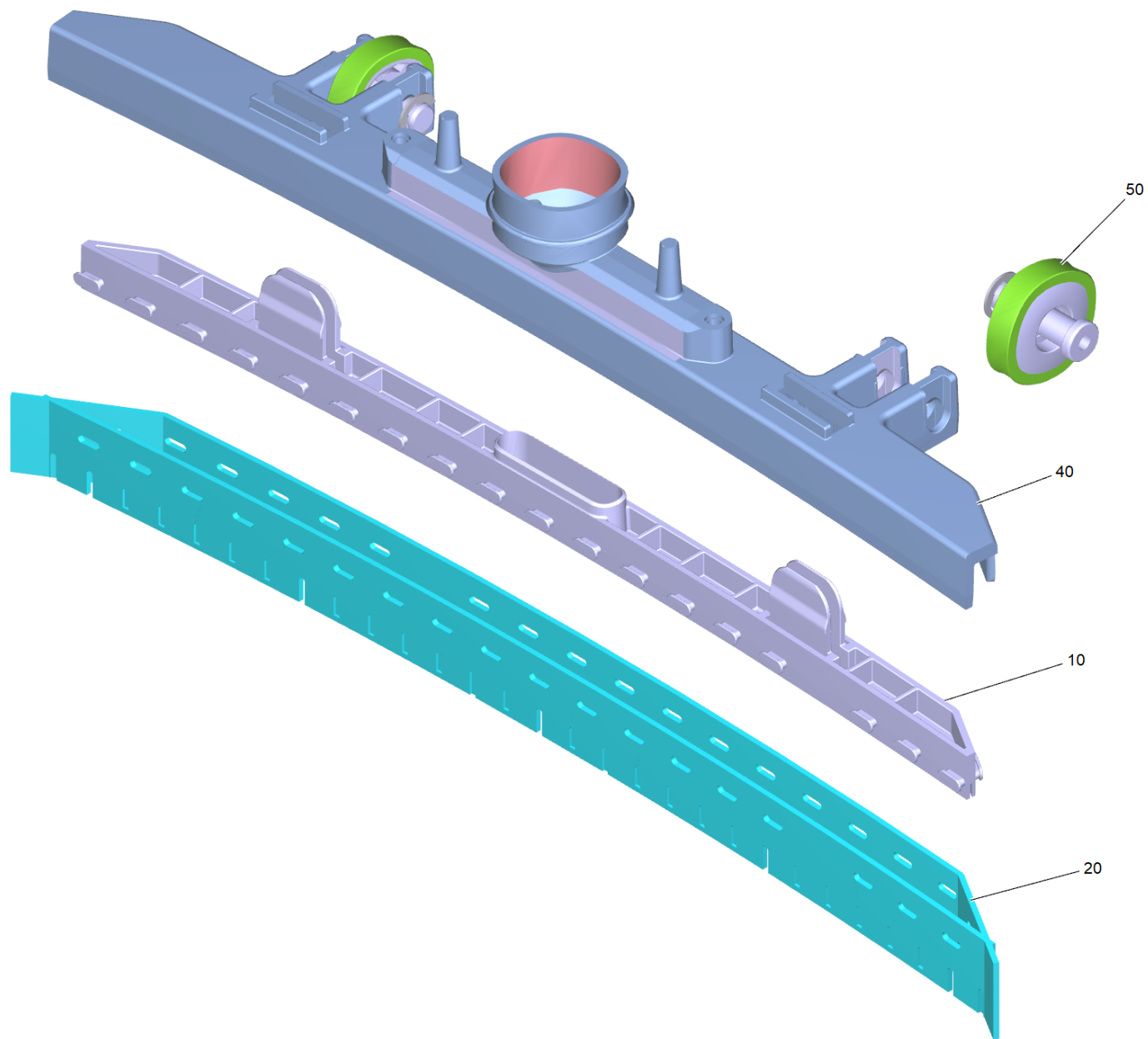
40 Fahrwerk kpl. fuer Ersatz (4.037-120.0)

POS	Artikelnr.	Beschreibung	Anzahl	Einheit
10	5.031-519.0	Standfuss	2	ST
20	7.312-278.0	Scheibe 5-200HV-A2E ISO7093-1	2	ST
30	7.303-108.0	Schraube 5x20 -10.9-R2R (In6Rd)	2	ST
40	6.435-309.0	Rad oelfest D50	2	ST
50	7.343-300.0	Sicherungsscheibe 7-A2 DIN 6799	2	ST
60	5.037-314.0	Achse Rad Hoehenverstellung	2	ST
90	5.037-346.0	Schenkelfeder	1	ST



50 Saugbalken kpl.

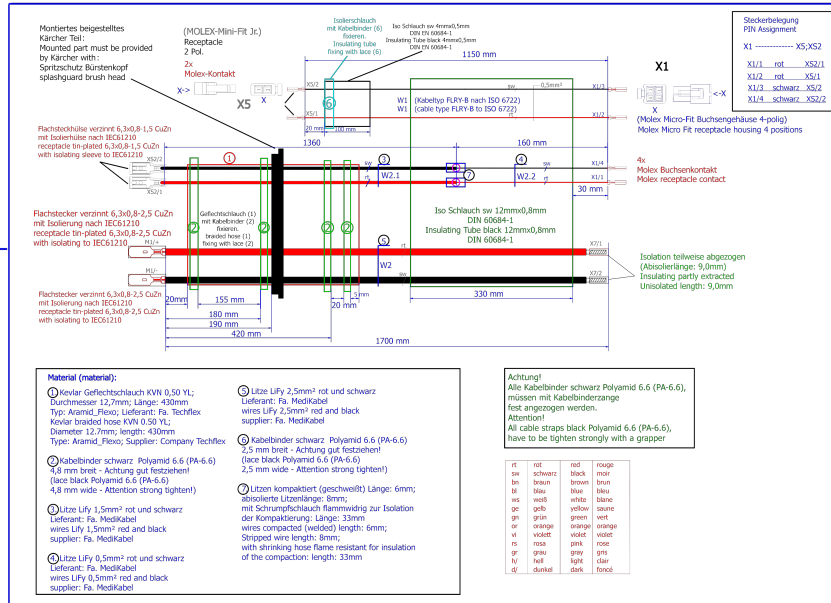
POS	Artikelnr.	Beschreibung	Anzahl	Einheit
10	4.037-162.0	Saugbalken Ersatz	1	ST
40	5.037-853.0	Aufnahme Saugbalken	1	ST
41	7.303-314.0	Schraube M5x16 -St-GE3A/VL (In6Rd)	2	ST
42	7.312-058.0	Scheibe 5 -A2 ISO 7089	4	ST



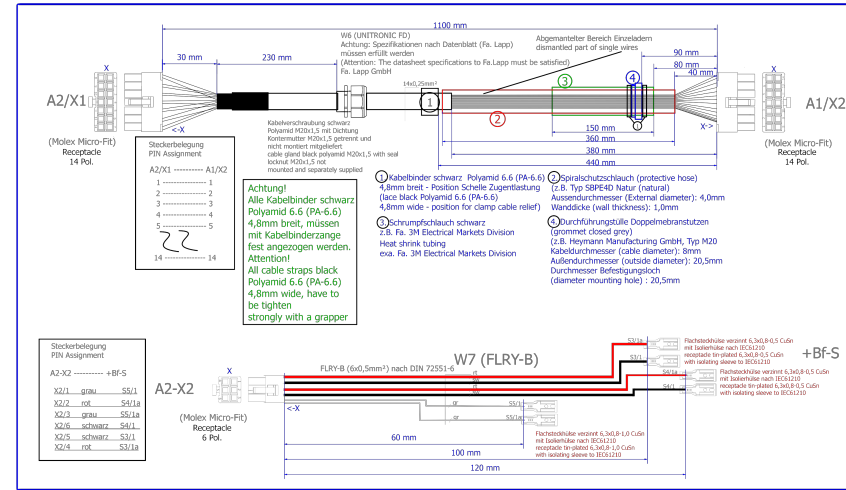
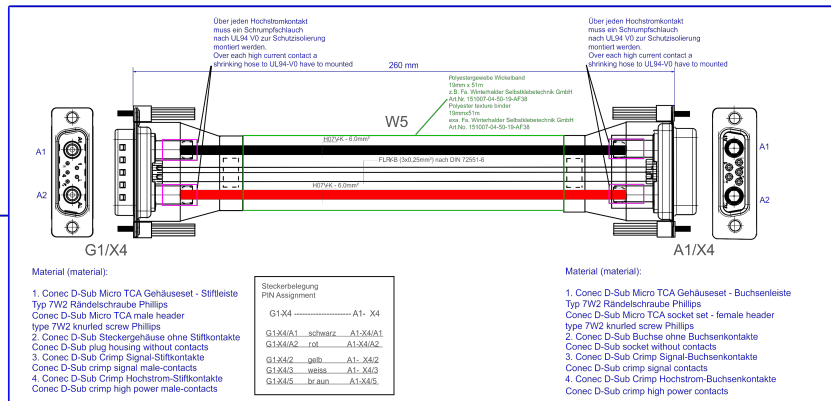
10 Saugbalken Ersatz (4.037-162.0)

POS	Artikelnr.	Beschreibung	Anzahl	Einheit
10	5.037-282.0	Saugbalken Innenteil	1	ST
20	4.037-035.0	Sauglippe Set	1	ST
20	4.037-127.0	Sauglippe Set Linatex BR 35/12	1	ST
40	5.037-852.0	Saugbalken Oberteil	1	ST
50	4.037-161.0	Set Rad Saugbalken	2	ST

10

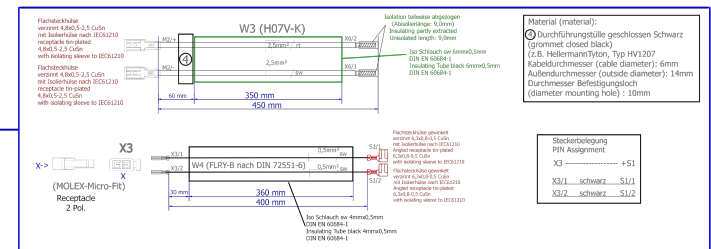


20



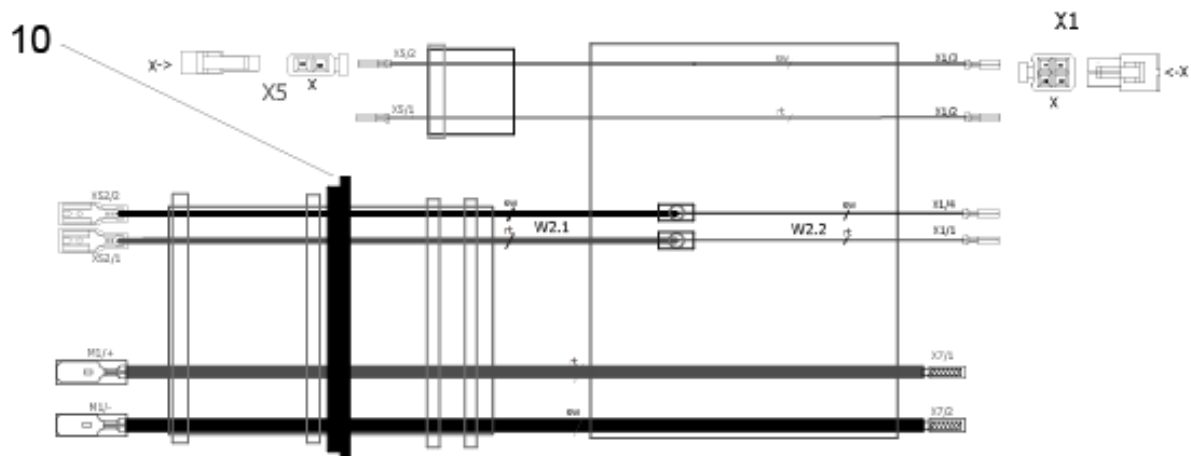
30

40



50 Kabelbaum BR35/12 BP

POS	Artikelnr.	Beschreibung	Anzahl	Einheit	Bemerkung
10	4.823-075.0	Kabelbaum Buerstenkopf	1	ST	
20	4.822-103.0	Kabel Akku	1	ST	
30	4.822-113.0	Kabelbaum Lenkrad Lenksaeule	1	ST	
40	4.822-120.0	Kabelbaum Kleinteile Turbine	1	ST	
40	4.823-102.0	Kabel Saugturbine Programmwahlschalter	1	ST	Modelo BR



10 Kabelbaum Buerstenkopf (4.823-075.0)

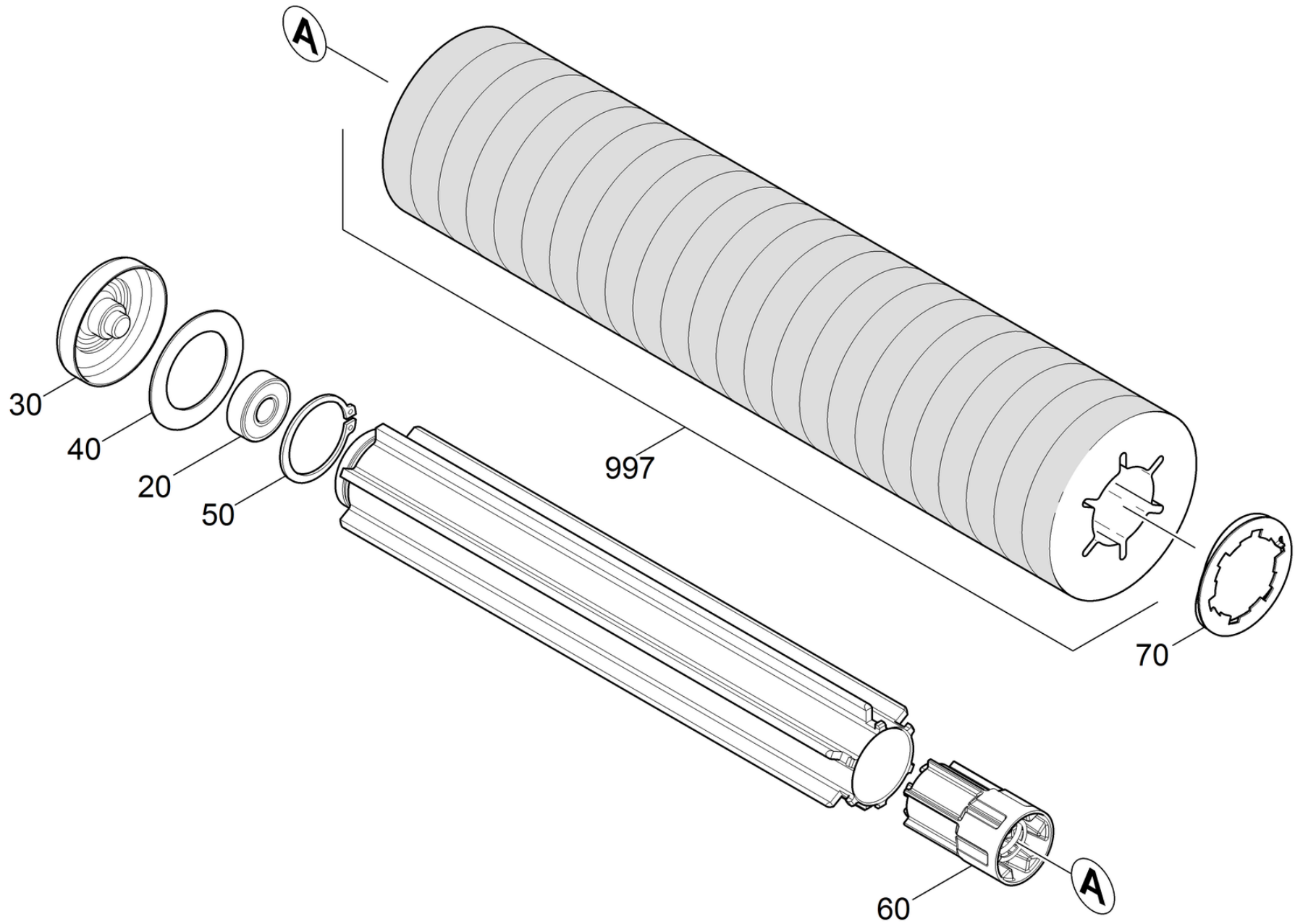
POS	Artikelnr.	Beschreibung	Anzahl	Einheit
10	5.037-332.0	Spritzschutz Buerstenkopf	1	ST

50 Kabelbaum BR 35/12 Bp

POS	Artikelnr.	Beschreibung	Anzahl	Einheit
10	4.823-193.0	Kabelbaum Buerstenkopf	1	ST
20	4.822-103.0	Kabel Akku	1	ST
30	4.822-113.0	Kabelbaum Lenkrad Lenksaeule	1	ST
40	4.822-120.0	Kabelbaum Kleinteile Turbine	1	ST

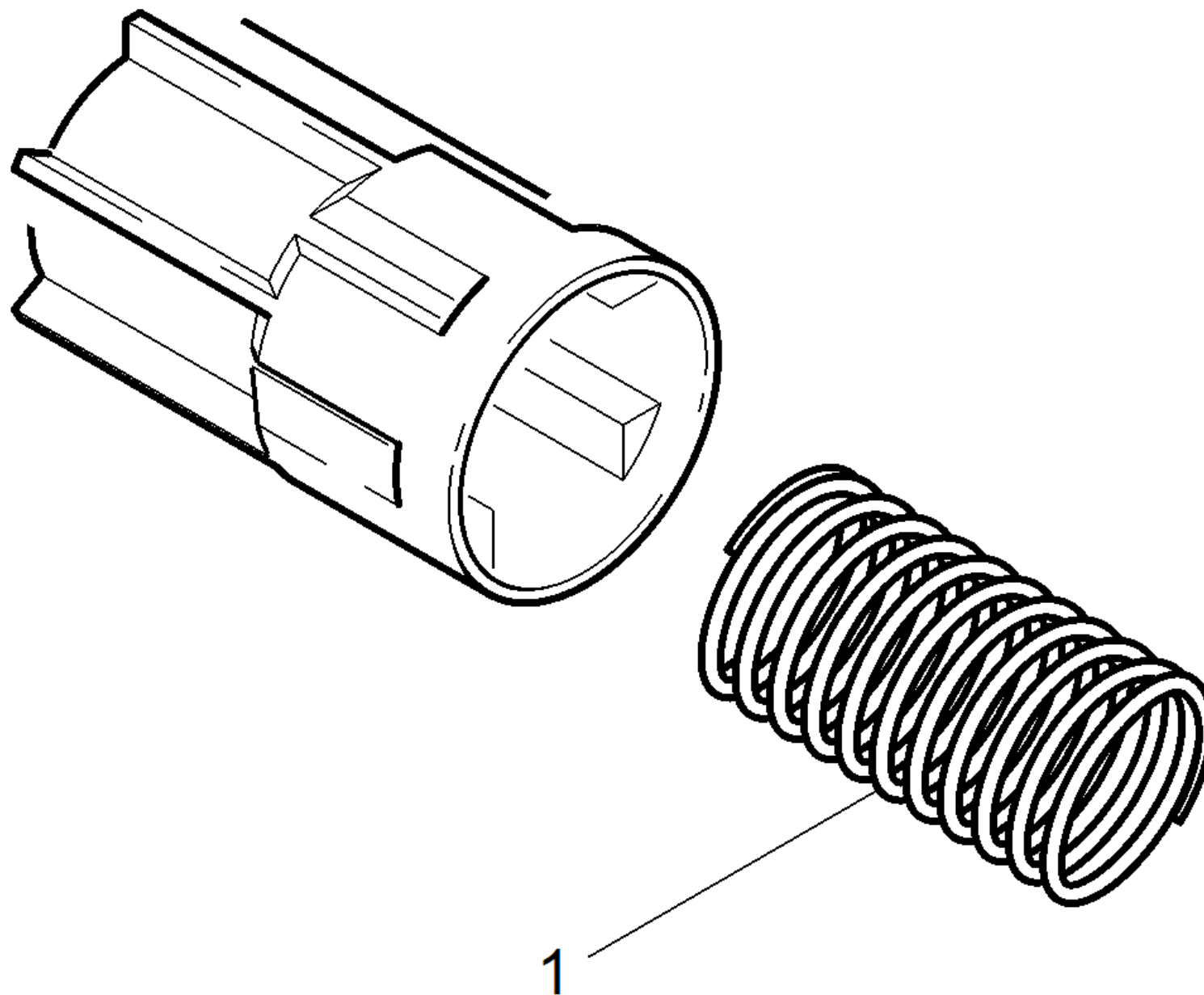
10 Kabelbaum Buerstenkopf (4.823-193.0)

POS	Artikelnr.	Beschreibung	Anzahl	Einheit
10	5.037-332.0	Spritzschutz Buerstenkopf	1	ST



100 Walze Pad BR35/12 (4.762-009.0)

POS	Artikelnr.	Beschreibung	Anzahl	Einheit
20	7.401-169.0	Kugellager 6201-2RS-WAELZLAGST DIN 625	1	ST
30	4.038-677.0	Blechteil	1	ST
40	5.005-266.0	Ronde	1	ST
50	7.343-030.0	Sicherungsring 40x1,75-EDST DIN 471	1	ST
60	5.120-313.0	Nabe Padwalze BR VS	1	ST
70	4.115-003.0	Scheibe Verschluss	1	ST
997	6.369-047.0	Pad rot mit Huelse BR 35/12	1	ST
997	6.369-052.0	Pad gruen mit Huelse BR 35/12	1	ST
997	6.369-053.0	Pad gelb mit Huelse BR35/12	1	ST
997	9.302-688.0	PAD GRUEN DIAM.96mm (ZATZ 25 ST)	1	ST



60 Nabe Padwalze BR VS (5.120-313.0)

POS	Artikelnr.	Beschreibung	Anzahl	Einheit
1	5.332-469.0	Schraubenfeder	1	ST

997 PAD GRUEN DIAM.96mm (ZATZ 25 ST) (9.302-688.0)

POS	Artikelnr.	Beschreibung	Anzahl	Einheit
1	9.380-066.0	PAD - GRUEN DIAM.96mm	25	ST
3		Plastikbeutel 276 x 450 PE	1	ST

1 PAD - GRUEN DIAM.96mm (9.380-066.0)

POS	Artikelnr.	Beschreibung	Anzahl	Einheit
1	9.397-012.0	GRÜN PU PAD 220MM	55,555	ZST

110 Mikrofaser Walze (4.037-040.0)

POS	Beschreibung	Anzahl	Einheit
10	Mitnehmer Mikrofaser	2	ST
20	Huelse Mikrofaser	0,1	ZST