

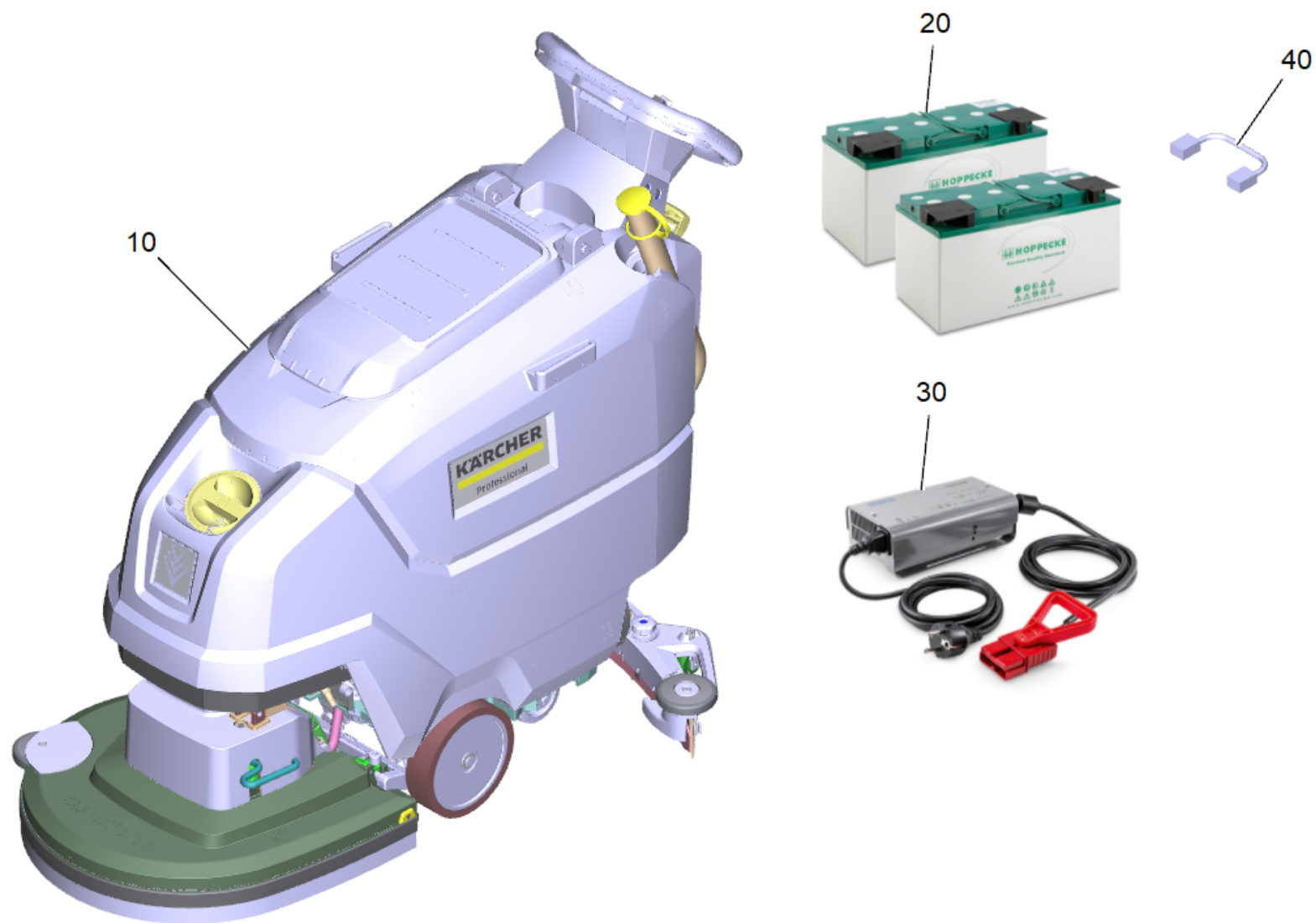
## **Ersatzteilliste**

(1.127-062.0) BD 50/55 W Classic Bp Pack 80Ah

## Inhaltsverzeichnis

---

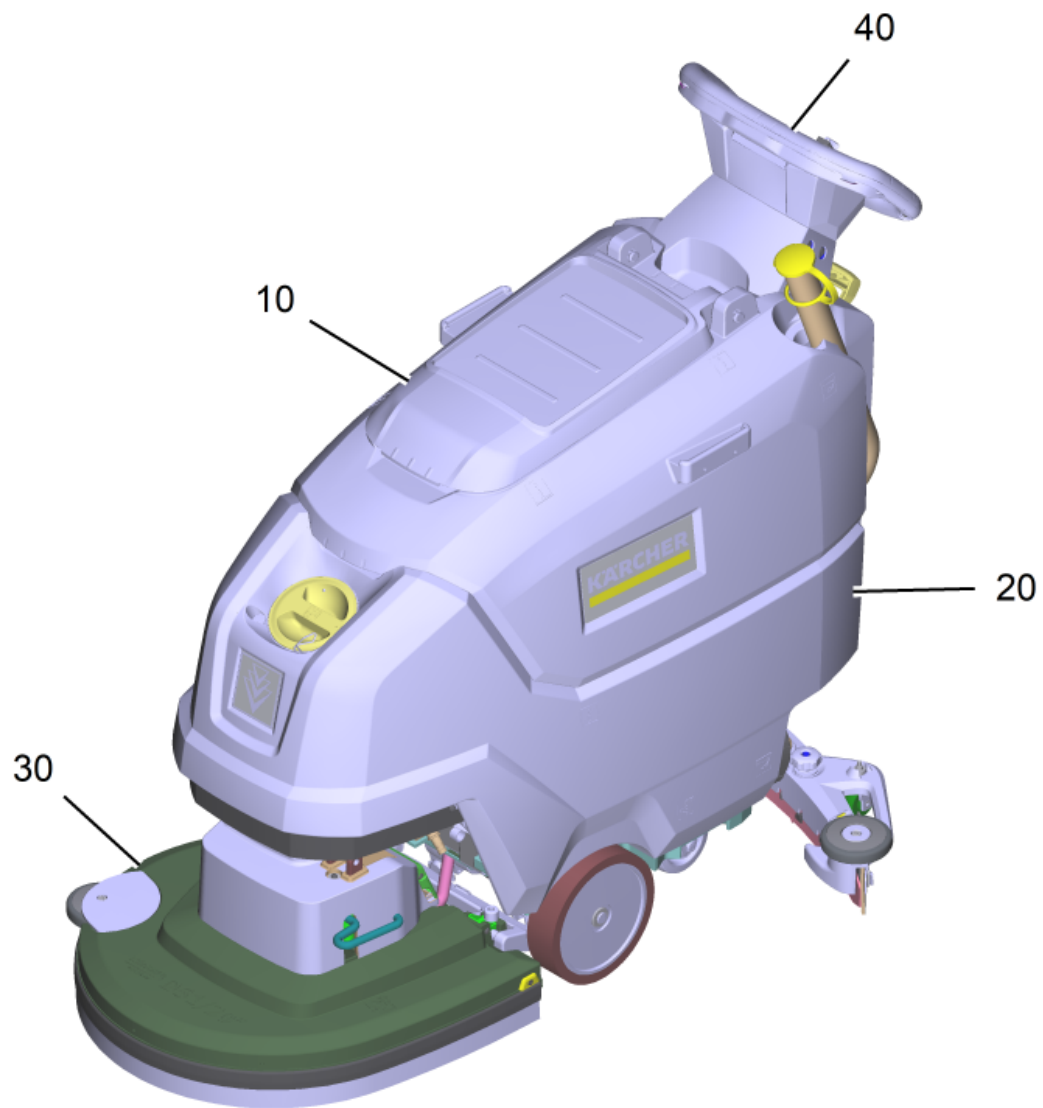
BD 50/55 W Classic Bp Pack 80Ah (1.127-062.0)	3
10 BD 50/55 W Classic Bp (1.127-055.0)	5
10 Abwassertank kpl. BD50/55 classic	7
10 Abwassertank mit Schild BD 50/55 (9.753-322.0)	9
10 Schild mit Klammer Logo XL (4.385-001.0)	10
30 Schwimmerschalter kpl. (9.753-001.0)	12
60 Tankdeckel Schmutzwasser Ersatz (9.755-479.0)	14
70 Ablassschlauch mit Deckel Ersatz (9.755-646.0)	16
20 Frischwassertank kpl. mit fan BD55	18
10 Frischwassertank mit Schild BD50/55 (9.753-318.0)	23
10 Schild mit Klammer signet XL (4.385-004.0)	24
210 Ventil kpl. BD50/55 classic (9.753-266.0)	25
30 Buerstenkopf kpl. fuer Ersatz BD50/55 EU (9.753-285.3)	27
10 Buerstenkopf kpl. BD50/55 EU	28
480 Scheibenbuerste kpl. rot D51 (9.753-228.0)	33
40 Steuerpult kpl. BD55 W EU/KAP	35
60 Fahrwerk kpl. BD50/55 KAP traction	37
140 Aufnahme Turbine kpl. BD50/55 classic (9.753-255.0)	39
151 Gegengewicht Komponenten (9.753-383.0)	41
160 Hebevorrichtung Buerstenkopf kpl. BD50/55 classic (9.753-261.0)	43
240 Fassung Saugbalken kpl. BD50/55 EU	45
260 Saugbalken parabolisch 850mm/33in (4.778-008.0)	47
10 Saugbalken Oberteil kpl.	49
40 Exzenterhebel kpl. (4.035-601.0)	51
9500 ABS Abweisrolle stapelbar (2.644-228.0)	53
20 Saugbalken Unterteil kpl.	55



BD 50/55 W Classic Bp Pack 80Ah (1.127-062.0)

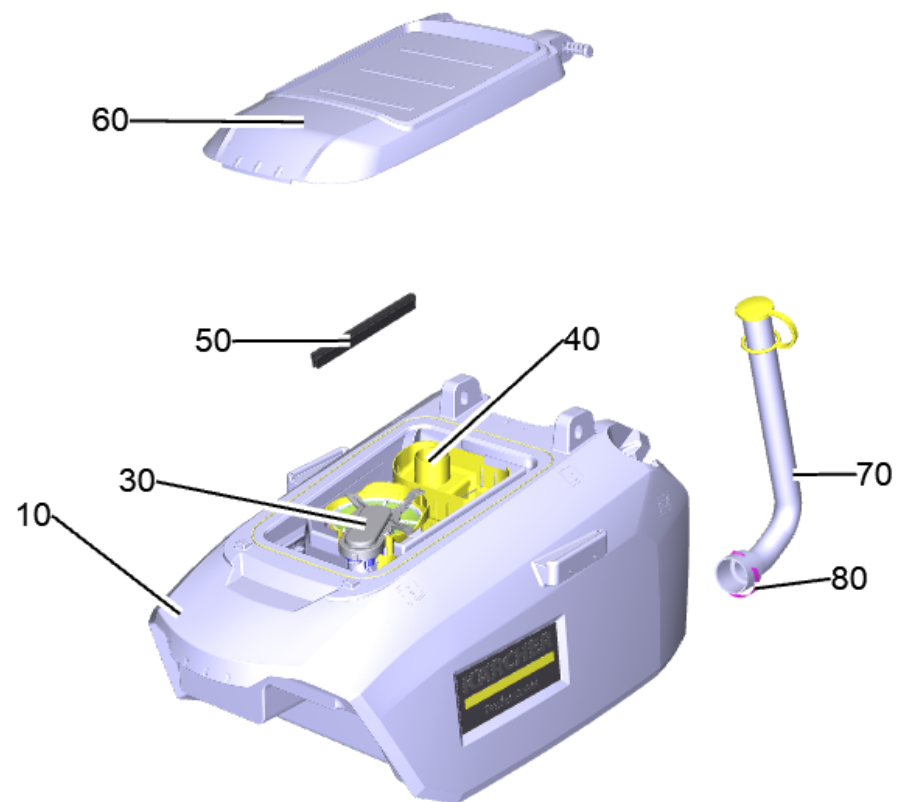
---

<b>POS</b>	<b>Artikelnr.</b>	<b>Beschreibung</b>	<b>Anzahl</b>	<b>Einheit</b>
10	1.127-055.0	BD 50/55 W Classic Bp	1	ST
20	2.815-090.0	Batteriesatz AGM 2x 12V/80Ah	1	SET
30	6.654-367.0	Ladegeraet wartungsfrei 24V 12A 70-105Ah IEB	1	ST
40	6.649-601.0	Kabel Batterie kurz Hoppecke 200mm	1	ST



10 BD 50/55 W Classic Bp (1.127-055.0)

POS	Artikelnr.	Beschreibung	Anzahl	Einheit
10		Abwassertank kpl. BD50/55 classic	1	ST
20		Frischwassertank kpl. mit fan BD55	1	ST
30	9.753-285.3	Buerstenkopf kpl. fuer Ersatz BD50/55 EU	1	ST
40		Steuerpult kpl. BD55 W EU/KAP	1	ST
60		Fahrwerk kpl. BD50/55 KAP traction	1	ST
90	4.683-344.0	Steuerung HMI Baseboard advanced + small Display	1	ST
120	4.823-234.0	Kabelbaum CCN to HMI BD55 EU-W	1	ST
130	4.823-235.0	Kabelbaum Tank BD55 EU-W	1	ST
140	9.753-255.0	Aufnahme Turbine kpl. BD50/55 classic	1	ST
151	9.753-383.0	Gegengewicht Komponenten	1	ST
160	9.753-261.0	Hebevorrichtung Buerstenkopf kpl. BD50/55 classic	1	ST
180	6.644-530.0	Batterieklemme	2	ST
190	6.644-363.0	Sicherung Ersatz 100A	1	ST
200	6.644-348.0	Mutter mit Flansch	1	ST
210	5.035-239.0	Abdeckung Batteriepol +	1	ST
230	4.683-349.0	Steuerung CCN B50W	1	ST
240		Fassung Saugbalken kpl. BD50/55 EU	1	ST
260	4.778-008.0	Saugbalken parabolisch 850mm/33in	1	ST



## 10 Abwassertank kpl. BD50/55 classic

---

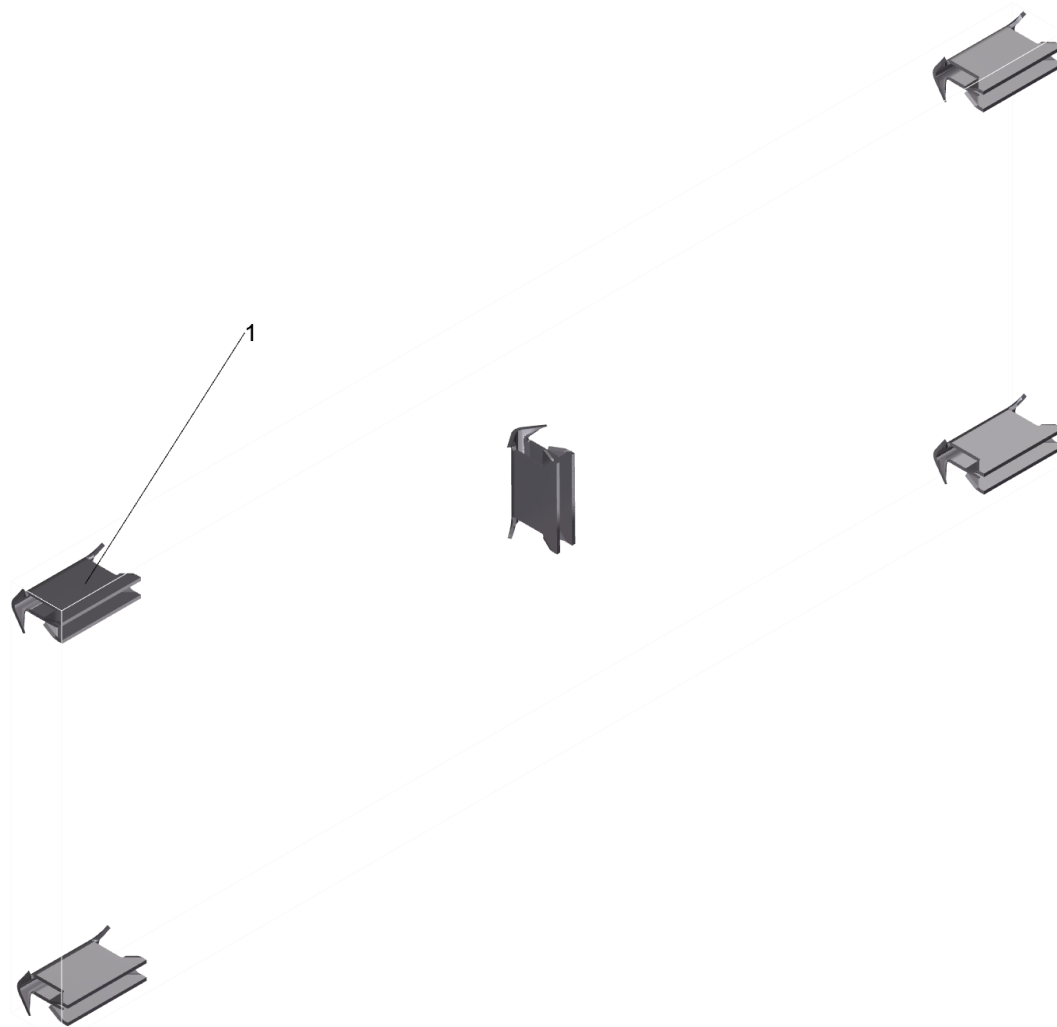
<b>POS</b>	<b>Artikelnr.</b>	<b>Beschreibung</b>	<b>Anzahl</b>	<b>Einheit</b>
10	9.753-322.0	Abwassertank mit Schild BD 50/55	1	ST
30	9.753-001.0	Schwimmerschalter kpl.	1	ST
40	5.037-591.0	Behaelter Grobschmutz gelb	1	ST
50	9.755-482.0	Dichtungsprofil Ersatz	1	ST
60	9.755-479.0	Tankdeckel Schmutzwasser Ersatz	1	ST
70	9.755-646.0	Ablassschlauch mit Deckel Ersatz	1	ST
80	6.388-713.0	Schlauchschelle	1	ST



10 Abwassertank mit Schild BD 50/55 (9.753-322.0)

---

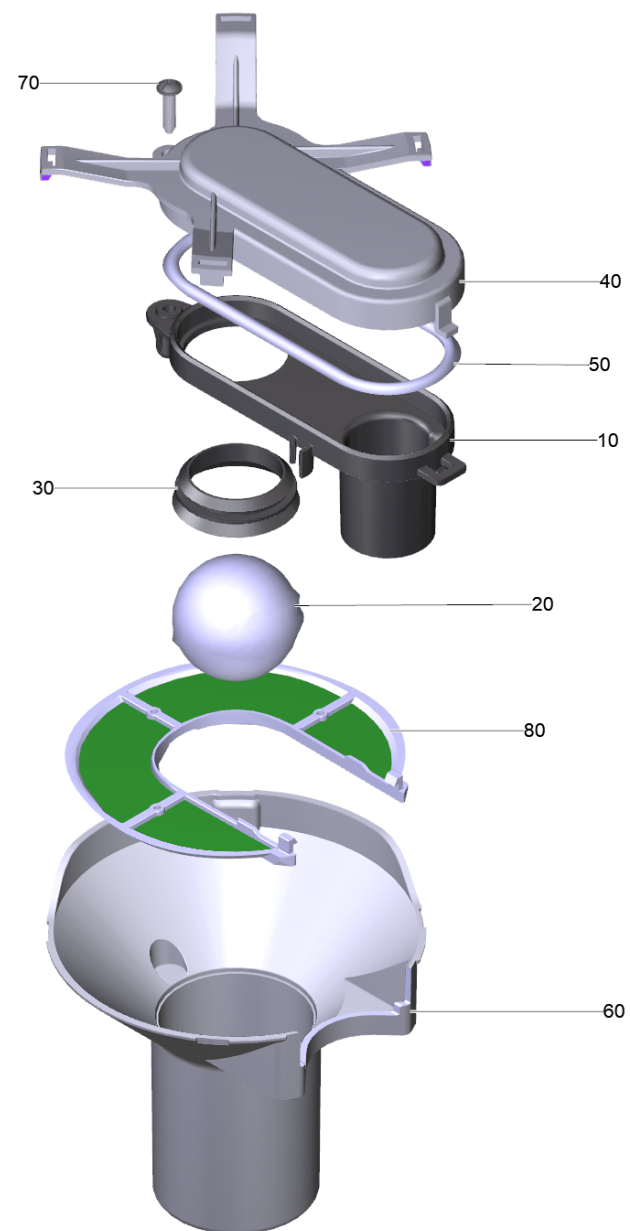
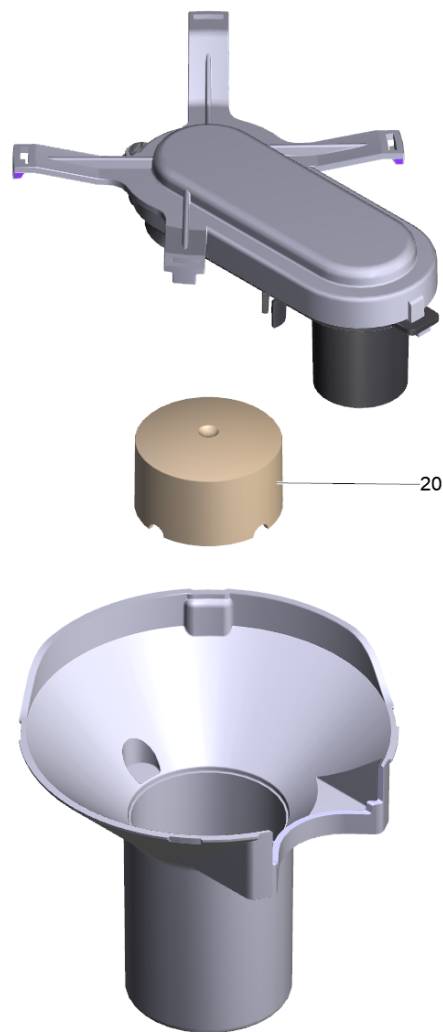
<b>POS</b>	<b>Artikelnr.</b>	<b>Beschreibung</b>	<b>Anzahl</b>	<b>Einheit</b>
10	4.385-001.0	Schild mit Klammer Logo XL	2	ST



10 Schild mit Klammer Logo XL (4.385-001.0)

---

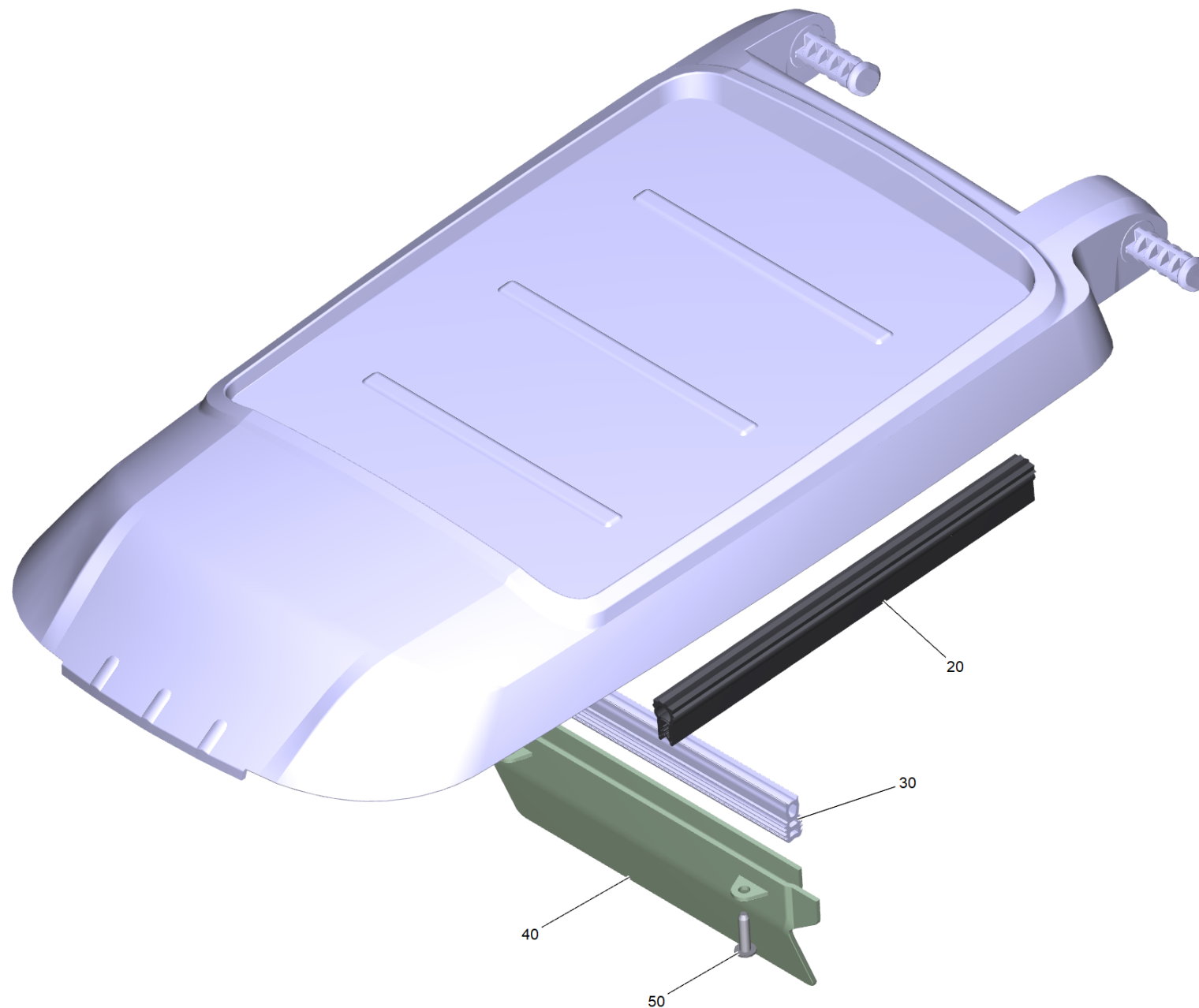
<b>POS</b>	<b>Artikelnr.</b>	<b>Beschreibung</b>	<b>Anzahl</b>	<b>Einheit</b>
1	6.385-523.0	Klammer	5	ST



### 30 Schwimmerschalter kpl. (9.753-001.0)

---

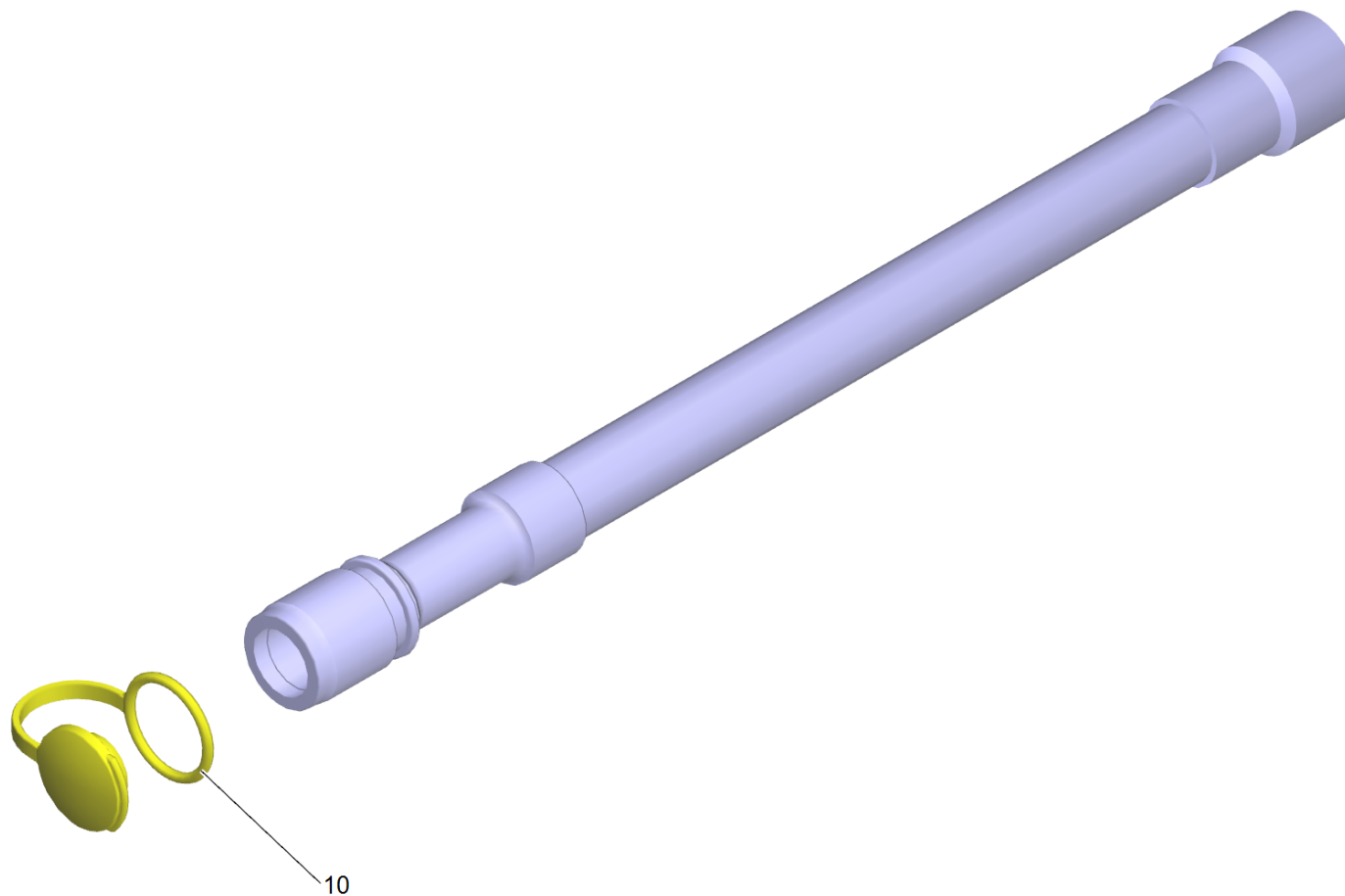
<b>POS</b>	<b>Artikelnr.</b>	<b>Beschreibung</b>	<b>Anzahl</b>	<b>Einheit</b>	<b>Fußnotentext</b>
10	9.763-003.0	Schwimmerschalter Unterteil	1	ST	
20	9.763-034.0	Kegel Schwimmerschalter	1	ST	VERSION 1
20	9.763-333.0	Schwimmerkugel	1	ST	VERSION 2
30	9.763-004.0	Dichtung Schwimmerschalter	1	ST	
40	9.763-959.0	Deckel Schwimmerschalter gelb	1	ST	
50	9.763-044.0	Dichtschnur Moosgummi Schwimmerschalter	1	ST	
60	9.763-047.0	Schwimmerkaefig	1	ST	
70	7.303-108.0	Schraube 5x20 -10.9-R2R (In6Rd)	1	ST	
80	9.763-383.0	Filtersieb Schwimmerschalter	1	ST	



## 60 Tankdeckel Schmutzwasser Ersatz (9.755-479.0)

---

<b>POS</b>	<b>Artikelnr.</b>	<b>Beschreibung</b>	<b>Anzahl</b>	<b>Einheit</b>
20	9.755-482.0	Dichtungsprofil Ersatz	1	ST
30	9.763-872.0	Dichtungsprofil Prallplatte	1	ST
40	9.763-871.0	Schottwand Deckel Schmutzwassertank	1	ST
50	7.303-108.0	Schraube 5x20 -10.9-R2R (In6Rd)	2	ST

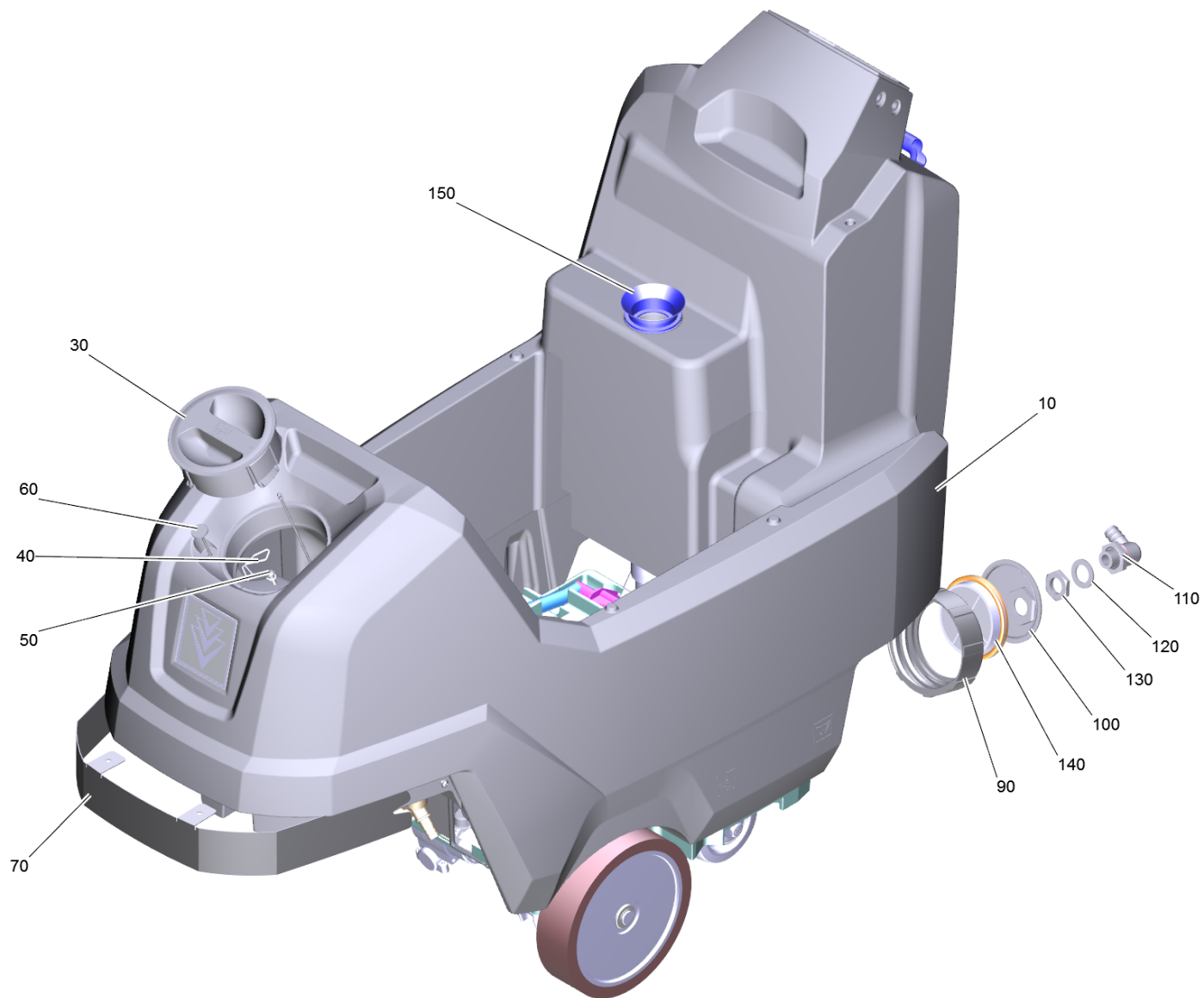


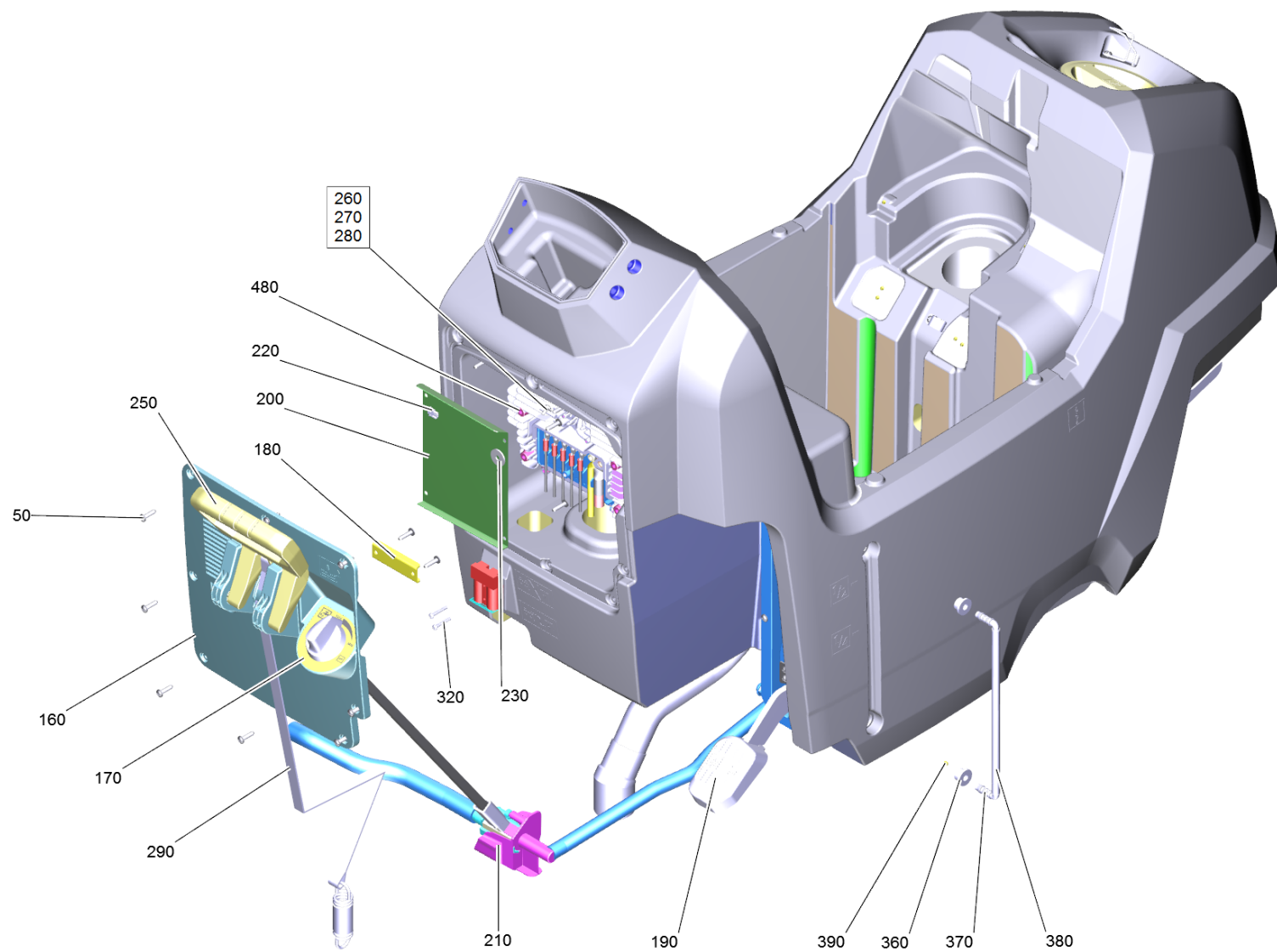


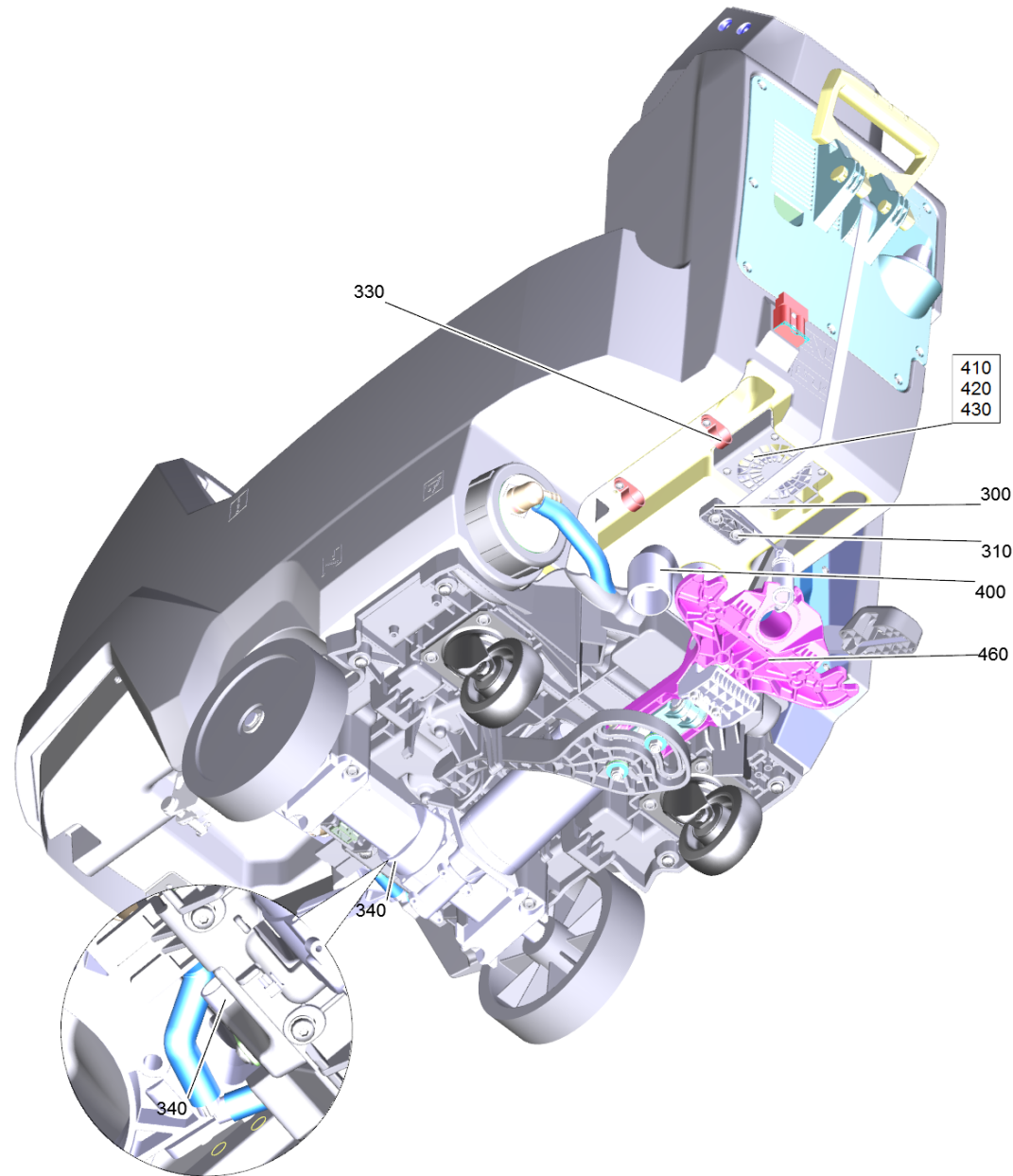
70 Ablassschlauch mit Deckel Ersatz (9.755-646.0)

---

<b>POS</b>	<b>Artikelnr.</b>	<b>Beschreibung</b>	<b>Anzahl</b>	<b>Einheit</b>
10	5.036-249.0	Deckel Ablassschlauch gelb PU	1	ST







## 20 Frischwassertank kpl. mit fan BD55

POS	Artikelnr.	Beschreibung	Anzahl	Einheit
10	9.753-318.0	Frischwassertank mit Schild BD50/55	1	ST
30	9.763-925.0	Haube Frischwasser Dosierung RM	1	ST
40	9.763-425.0	Draht Halterung Schlauch	1	ST
50	7.303-108.0	Schraube 5x20 -10.9-R2R (In6Rd)	26	ST
60	5.035-358.0	Befestigungsseil Deckel Frischwassertank	1	ST
70	9.763-763.0	Abdeckhaube Frontplatte BD50/55 classic	1	ST
90	5.035-341.0	Deckel Frischwassertank Ablass	1	ST
100	5.035-342.0	Schlauchanschluss Frischwasser Ablass	1	ST
110	6.395-163.3	Winkeltuelle G1-2	1	ST
120	5.515-253.0	Dichtung D34	1	ST
130	6.310-004.0	6kt-Mutter G 1/2"	1	ST
140	5.035-376.0	Filter Ablass	1	ST
150	9.763-043.0	Dichtung Saugbalken Luft	1	ST
160	9.763-766.0	Abdeckhaube Schaltelektronik	1	ST
170	9.763-418.0	Schild Wasser Regulierung	1	ST
180	9.763-259.0	Kabelhalter Blech	1	ST
200	9.763-767.0	Reiterblech Wasserrinne Schaltelektronik	1	ST
210	9.753-266.0	Ventil kpl. BD50/55 classic	1	ST
220	9.763-885.0	Reedschalter bei resistance	1	ST
230	7.312-266.0	Scheibe 6-A2 ISO 7094	1	ST
250	9.763-547.0	Hebel Saugbalken Aluminium	1	ST
260	7.312-293.0	Scheibe 4-A2 ISO 7093-1	1	ST
270	9.086-218.0	Schraube M 4X10 TORX T20 TAP-TITE THREAD	1	ST
280	9.763-901.0	Zylinder Magnet D5x24	1	ST
290	9.753-303.0	Band Feder kpl.	1	ST
300	9.763-771.0	Quetschwalze Hubstuetze	1	ST
310	6.303-315.0	Schraube 8 x 35	4	ST
320	7.303-086.0	Schraube 5x30 -10.9-R2R (K-In6Rd)	2	ST
330	9.763-498.0	Klemme 22,0	2	ST
360	5.035-608.0	Durchfuehrungstuelle	2	ST
370	9.763-833.0	Winkelstutzen	2	ST
380	9.763-827.0	Silikon Schlauch Fuellstandsgeber	1	ST
390	6.035-072.0	Kugel Fuellstandsanzeige D6	1	ST

## 20 Frischwassertank kpl. mit fan BD55

---

<b>POS</b>	<b>Artikelnr.</b>	<b>Beschreibung</b>	<b>Anzahl</b>	<b>Einheit</b>
400	9.763-880.0	Saug Schl. DN32 BD50/55 EU	1	ST
420	9.763-950.0	Reiterblech Lueftung fixed wiring	1	ST
430	7.303-108.0	Schraube 5x20 -10.9-R2R (In6Rd)	4	ST
460	9.763-945.0	Auflagebock Saugen Schlauch	1	ST
480	7.303-086.0	Schraube 5x30 -10.9-R2R (K-In6Rd)	4	ST

10 Frischwassertank mit Schild BD50/55 (9.753-318.0)

---

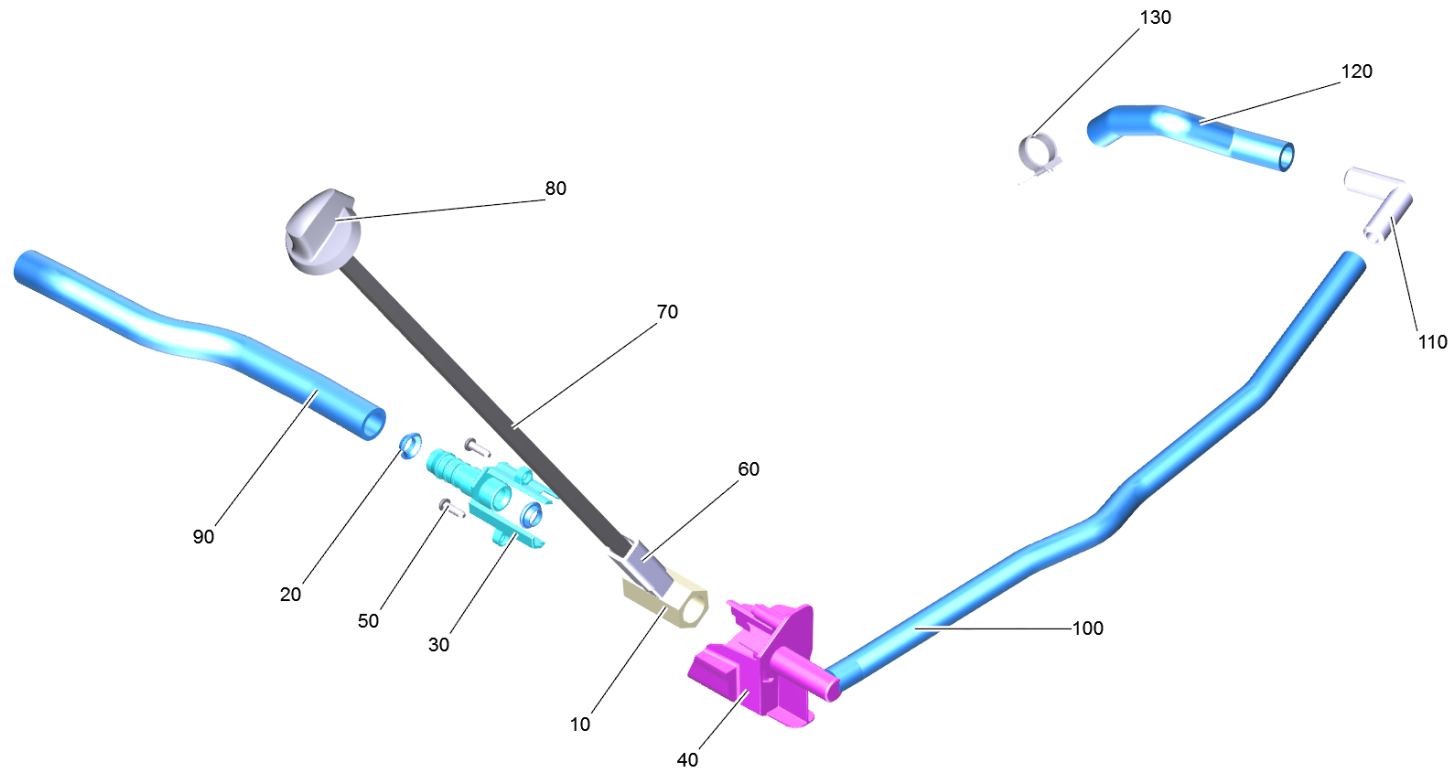
<b>POS</b>	<b>Artikelnr.</b>	<b>Beschreibung</b>	<b>Anzahl</b>	<b>Einheit</b>
10	4.385-004.0	Schild mit Klammer signet XL	1	ST

10 Schild mit Klammer signet XL (4.385-004.0)

---

<b>POS</b>	<b>Artikelnr.</b>	<b>Beschreibung</b>	<b>Anzahl</b>	<b>Einheit</b>
1	6.385-523.0	Klammer	5	ST





210 Ventil kpl. BD50/55 classic (9.753-266.0)

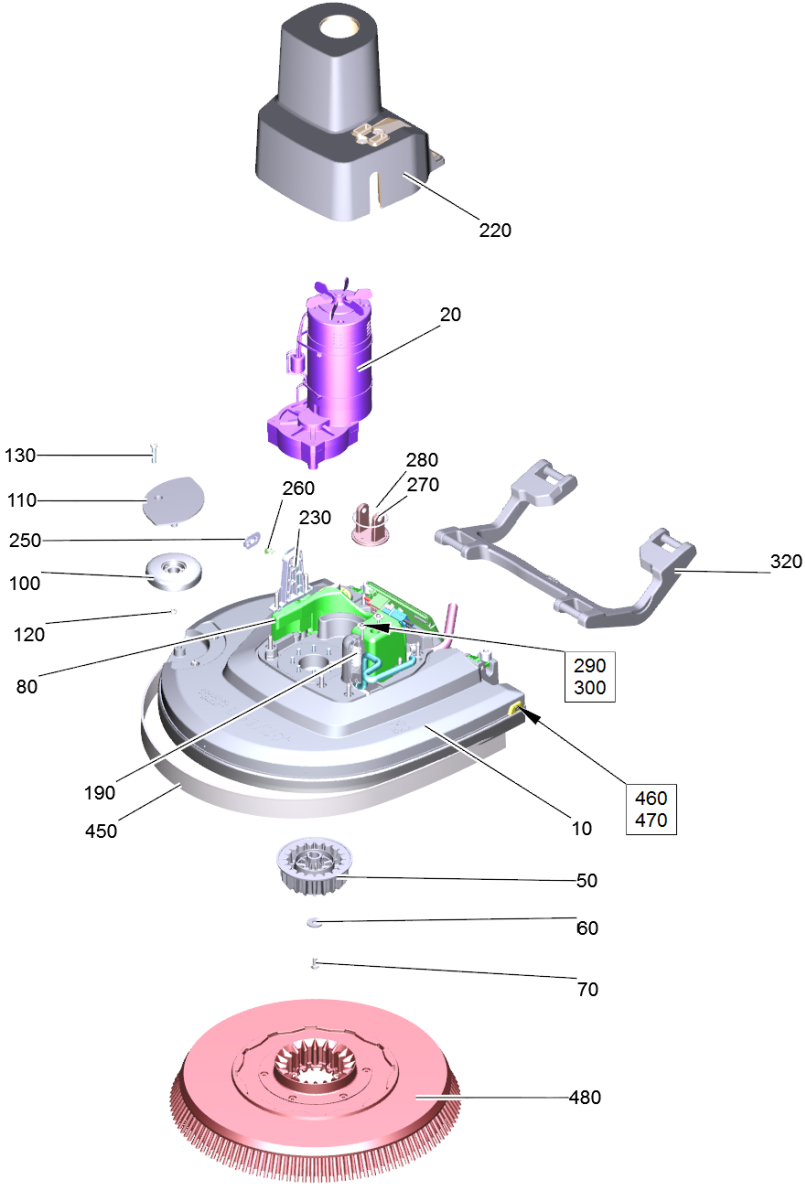
POS	Artikelnr.	Beschreibung	Anzahl	Einheit
10	9.763-084.0	Kugelhahn G 1/2"	1	ST
20	9.763-518.0	Dichtung Kugelhahn	2	ST
30	5.400-136.0	Halter Kugelhahn DN16	1	ST
40	9.763-764.0	Halter Kugelhahn	1	ST
50	7.303-104.0	Schraube 5x16 -A2-70 (IN6RD)	2	ST
60	5.035-459.0	Kupplungsstueck Kugelhahn	1	ST
70	9.763-765.0	Stange Wasser Kugelhahn	1	ST
80	5.035-404.0	Drehgriff	1	ST
90	6.390-324.0	Schlauch DN16	0,26	m
100	6.390-892.0	Spiralschlauch NW12	0,47	m
110	6.388-628.0	Winkelstueck 1/2"	1	ST
120	6.390-892.0	Spiralschlauch NW12	0,18	m
130	6.641-474.0	Kabelband 8-210	7	ST

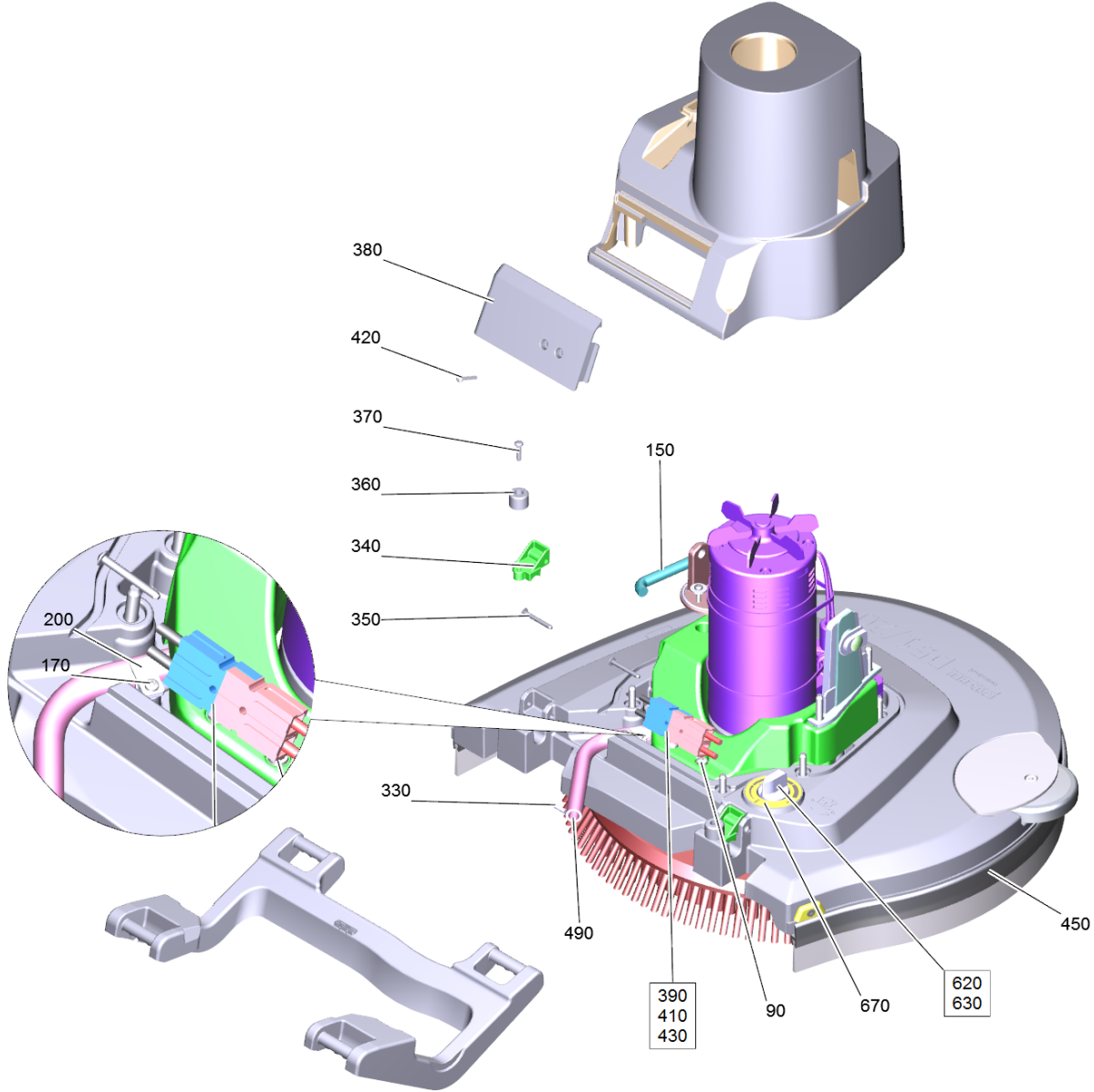
30 Buerstenkopf kpl. fuer Ersatz BD50/55 EU (9.753-285.3)

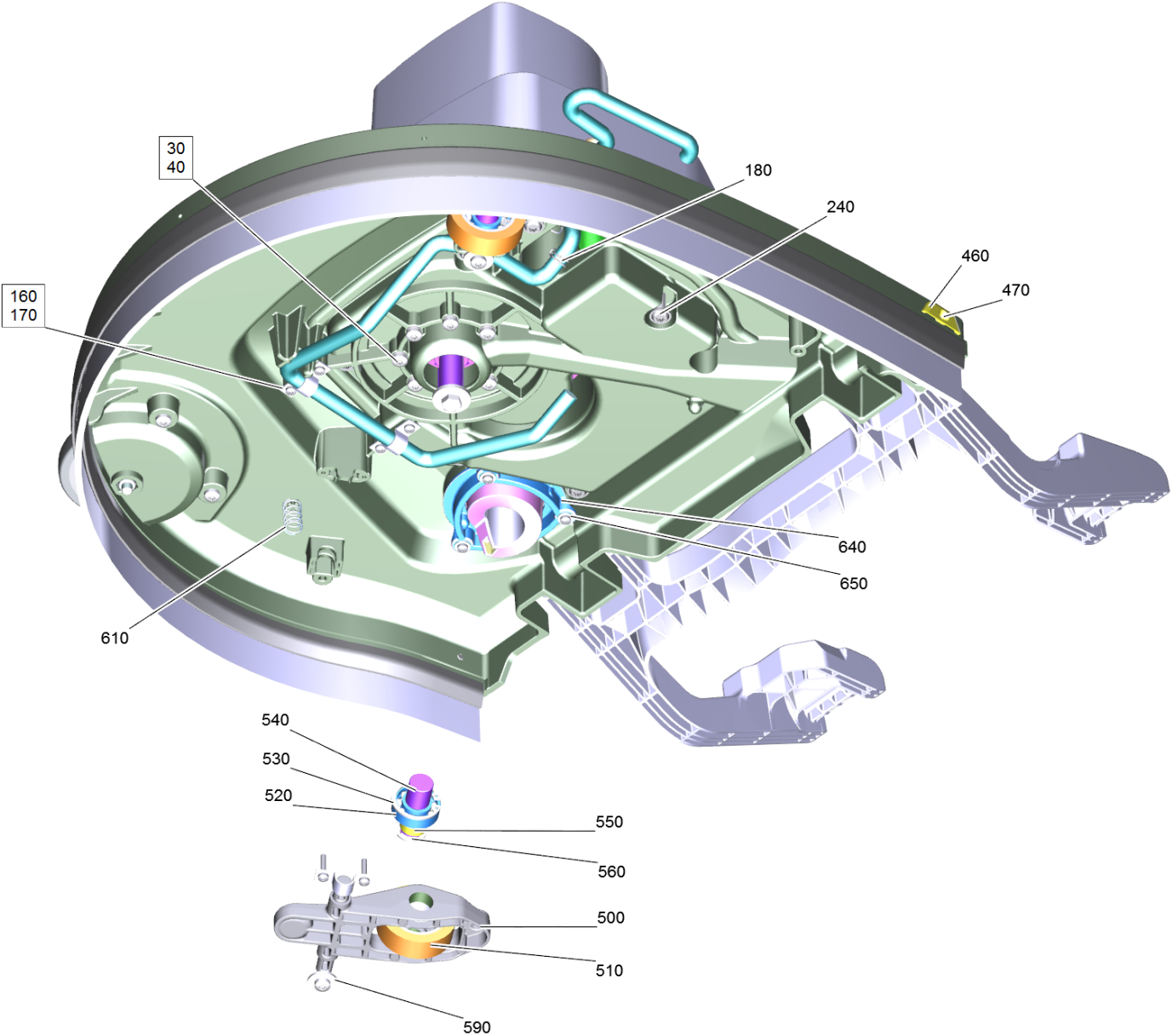
---

<b>POS</b>	<b>Beschreibung</b>	<b>Anzahl</b>	<b>Einheit</b>
10	Buerstenkopf kpl. BD50/55 EU	1	ST

---







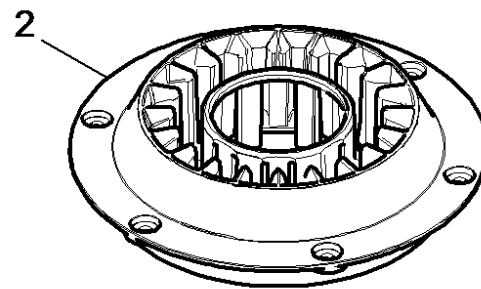
## 10 Buerstenkopf kpl. BD50/55 EU

POS	Artikelnr.	Beschreibung	Anzahl	Einheit
10	5.400-700.0	Haube Treibteller bearbeitet D51	1	ST
20	6.613-560.0	Getriebemotor Stirnrad 24V	1	ST
30	7.312-026.0	Scheibe 6 -A2 ISO 7089	7	ST
40	7.306-379.0	Schraube M6x30 -A2-70 ISO 14583*	7	ST
50		Aufnahme Antrieb fuer Ersatz	1	ST
60	7.312-268.0	Scheibe 8 -A2 ISO 7094	1	ST
61	5.037-490.0	Fuehrung Wasser D-Kopf	1	ST
70	7.304-395.0	6kt-Schraube M8x16-8.8-A2E ISO 4017	1	ST
80	5.400-320.0	Zusatzgewicht	1	ST
90	9.763-194.0	Schraube M6x20 -A2-70 Scotchgrip	7	ST
100	5.039-312.0	Abweisrolle D100	1	ST
110	9.763-412.0	Halter Abweisrolle bearbeitet	1	ST
120	7.311-432.0	6kt-Mutter M8-1.4305 DIN 985	1	ST
130	7.306-392.0	Zyl.Schr. M 8x35 A2 DIN 7984	1	ST
150	5.400-116.0	Buegel Auswurf	1	ST
160	6.373-689.0	Rohrschelle	3	ST
170	7.306-209.0	Schraube M 4X 20-A2-70 (In6Rd)	10	ST
180	6.388-559.0	Schlauchschelle	1	ST
190	9.763-076.0	Zugfeder	1	ST
200	9.763-501.0	Schlauchschelle	1	ST
220	5.400-133.0	Haube BD	1	ST
230	5.400-168.0	Befestigungsplatte Buerstenkopf	1	ST
240	6.303-315.0	Schraube 8 x 35	9	ST
250	5.035-673.0	Gleitschuh	1	ST
260	6.343-261.0	Schnellbefestiger	1	ST
270	5.400-165.0	Aufhaengung Buerstenkopf	1	ST
280	6.363-428.0	O-Ring 58x3	1	ST
290	7.312-266.0	Scheibe 6-A2 ISO 7094	2	ST
291	7.313-018.0	Federring B 6-1.4310 DIN 127	2	ST
300	7.306-105.0	Schraube M6x30 -8.8-R3R (In6Rd)	2	ST
320	5.400-113.0	Buegel Schubstange	1	ST
330	9.763-901.0	Zylinder Magnet D5x24	1	ST
340	9.763-840.0	Abdeckung Pleuelstange	2	ST

## 10 Buerstenkopf kpl. BD50/55 EU

POS	Artikelnr.	Beschreibung	Anzahl	Einheit
350	7.303-118.0	Schraube 5x40 -A2-70 (IN6Rd)	3	ST
360	6.339-007.0	Gummipuffer	2	ST
370	6.303-320.0	Schraube M 5x 20-St-R2R	2	ST
380	5.400-135.0	Deckel E-Kasten	1	ST
390	9.753-320.0	Steckergehaeuse Zusammenbau	2	ST
410	9.763-489.0	Steckerkontakt 6 mm <sup>2</sup>	4	ST
420	7.306-211.0	Schraube M 4x25-A2-70 (IN6RD)	2	ST
430	7.311-028.0	6kt-Mutter M 4-04-A2E ISO 4035	2	ST
450	5.400-331.0	Spritzschutz 1316mm	1	ST
460	9.763-742.0	Fixierung Spritzschutz Buerstenkopf	2	ST
470	7.305-048.0	Senkschraube M5x12 -A2-70 (In6Rd)	2	ST
480	9.753-228.0	Scheibenbuerste kpl. rot D51	1	ST
490	6.390-892.0	Spiralschlauch NW12	0,23	m
500	5.400-451.0	Hebel Rolle	1	ST
510		Laufrolle D56 for replacement	2	ST
520	7.777-999.0	Bevorratung eingestellt	2	ST
530	7.343-134.0	Sicherungsring 35x1,5 -ST RF DIN 472	2	ST
540	5.400-309.0	Welle Rolle	2	ST
550	5.400-828.0	Distanz Huelse 15x20x8	2	ST
560	7.343-076.0	Sicherungsscheibe 12 -A2 DIN 6799	1	ST
570	6.373-689.0	Rohrschelle	1	ST
580	7.306-209.0	Schraube M 4X 20-A2-70 (In6Rd)	1	ST
590	7.312-266.0	Scheibe 6-A2 ISO 7094	3	ST
610	6.400-009.0	Druckfeder VD 218	1	ST
620	5.400-169.0	Knopf Hoehenverstellung	1	ST
630	6.330-169.0	Federhuelse	2	ST
640	5.400-141.0	Niederhalter Drehknopf	1	ST
650	7.312-293.0	Scheibe 4-A2 ISO 7093-1	3	ST
670	5.400-452.0	Aufkleber Einstellung Buerstenkopf	1	ST

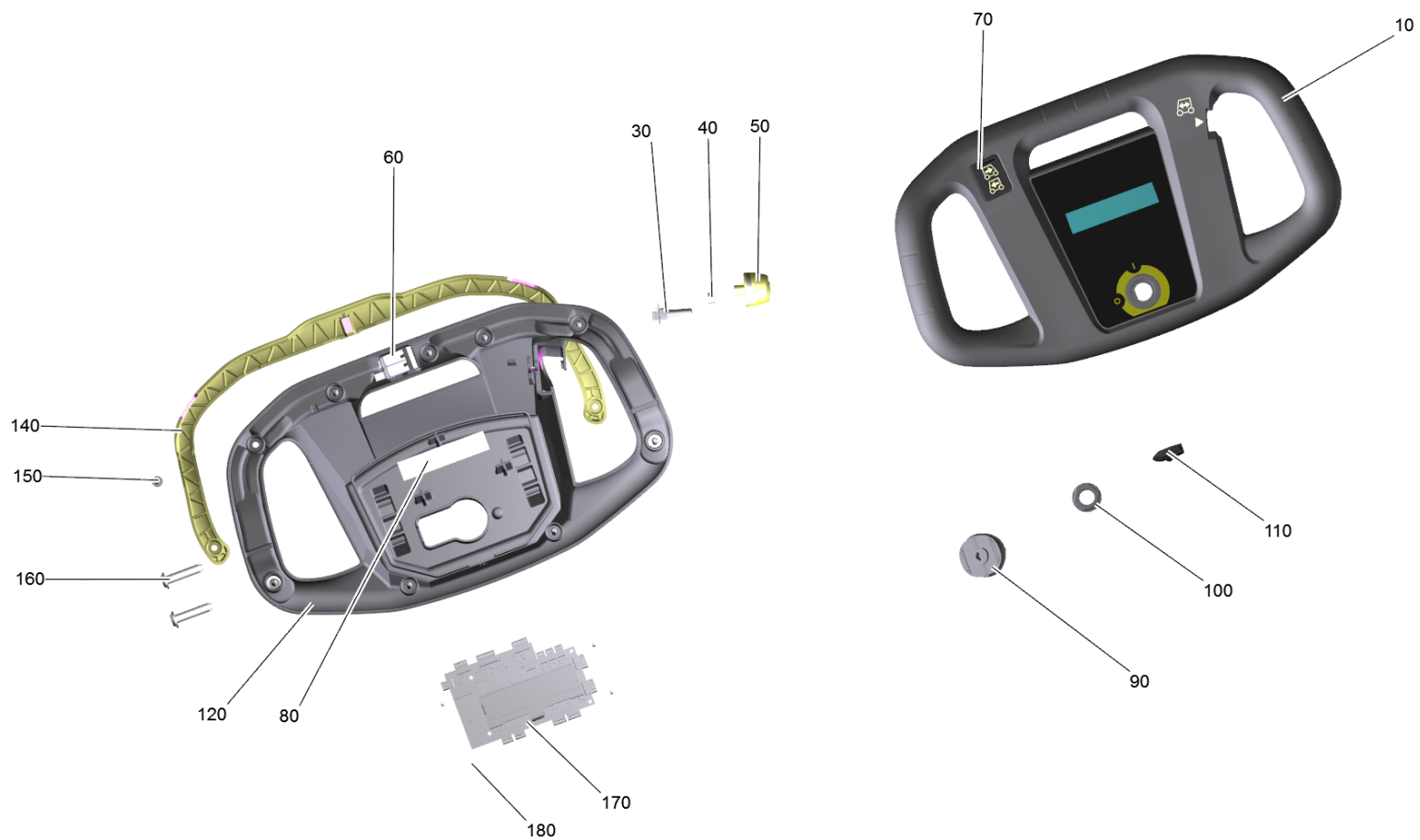




480 Scheibenbuerste kpl. rot D51 (9.753-228.0)

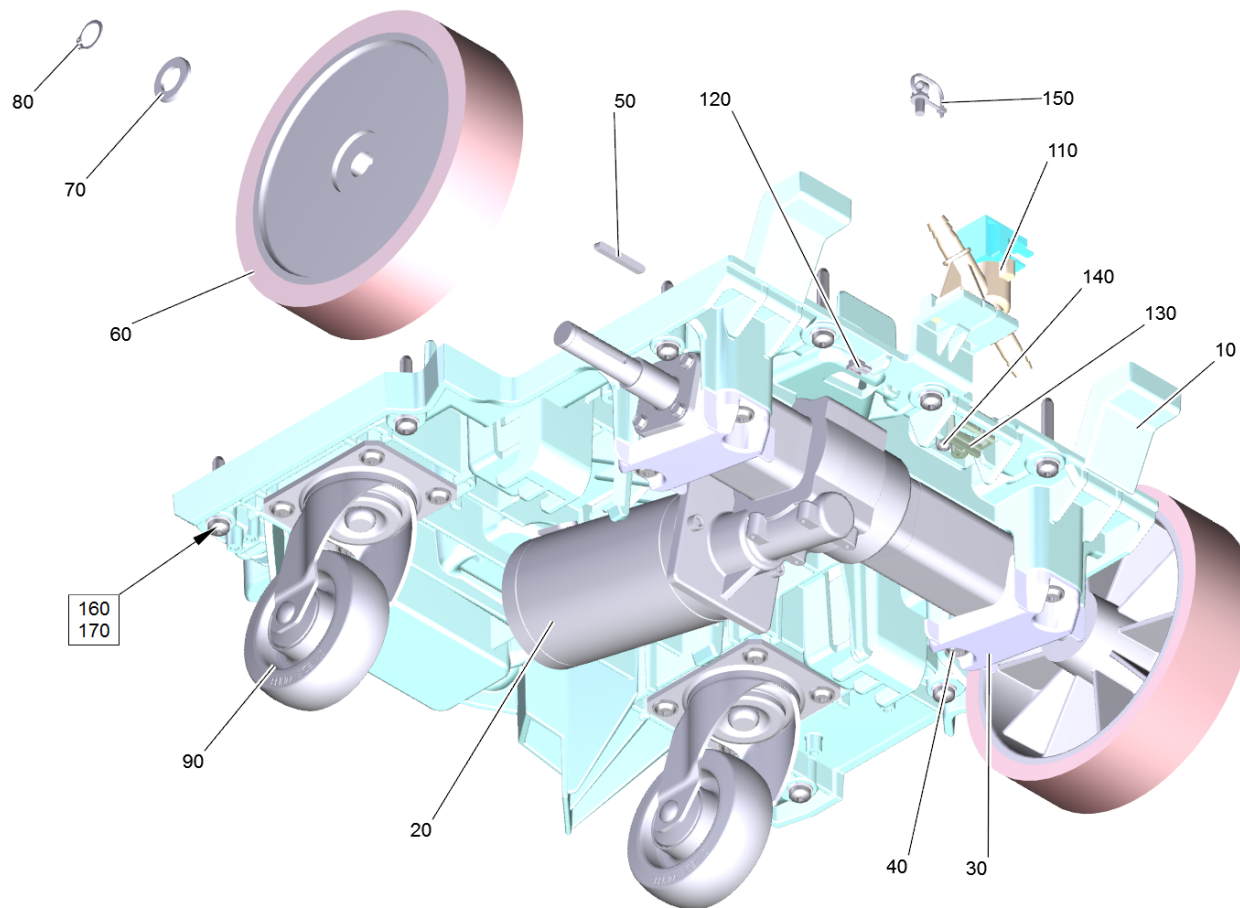
---

<b>POS</b>	<b>Artikelnr.</b>	<b>Beschreibung</b>	<b>Anzahl</b>	<b>Einheit</b>
2	5.033-002.0	Aufnahme Buerste SWS	1	ST



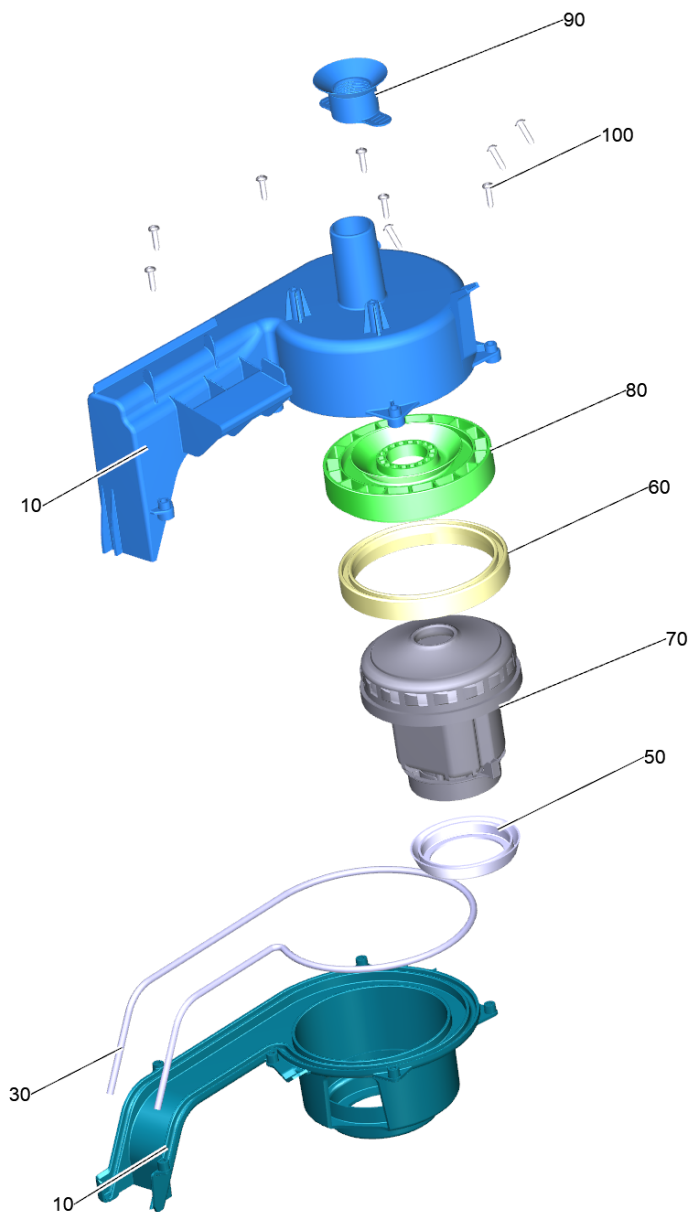
## 40 Steuerpult kpl. BD55 W EU/KAP

POS	Artikelnr.	Beschreibung	Anzahl	Einheit
10	9.753-323.0	Steuerpult Oberteil bedr. BD50/55 W with foil	1	ST
30	4.683-203.0	Steuerung Potentiometer Platine	1	ST
40	6.388-958.0	Schlauch	0,006	m
50	9.763-573.0	Drehknopf Geschwindigkeit bedruckt	1	ST
60	9.763-051.0	Mikroschalter Bp	2	ST
70	9.763-928.0	Schalter Fahrtrichtung	1	ST
80	9.763-853.0	Display	1	ST
90	6.037-143.0	Schlüsselschalter Unterteil kpl. Reed	1	ST
100	5.641-008.0	Mutter mit Schaft M16x1.5	1	ST
110	4.037-142.0	Schlüssel kpl. Schlüsselschalter	1	ST
120	9.763-397.0	Bedienfeld Unterteil	1	ST
140	9.763-398.0	Totmannschalter	1	ST
150	7.303-108.0	Schraube 5x20 -10.9-R2R (In6Rd)	2	ST
160	6.303-315.0	Schraube 8 x 35	4	ST
170	4.683-344.0	Steuerung HMI Baseboard advanced + small Display	1	ST
180	7.303-334.0	Schraube 3x6 -A2-70 (In6Rd)	4	ST
190	6.684-130.0	Abschlusswiderstand Stecker RJ45 CAN	2	ST
200	4.823-302.0	Kabelbaum Adapter Key-Switch BD55	1	ST
210	4.037-141.0	Schlüsselschalter Unterteil kpl. Reed	1	ST



## 60 Fahrwerk kpl. BD50/55 KAP traction

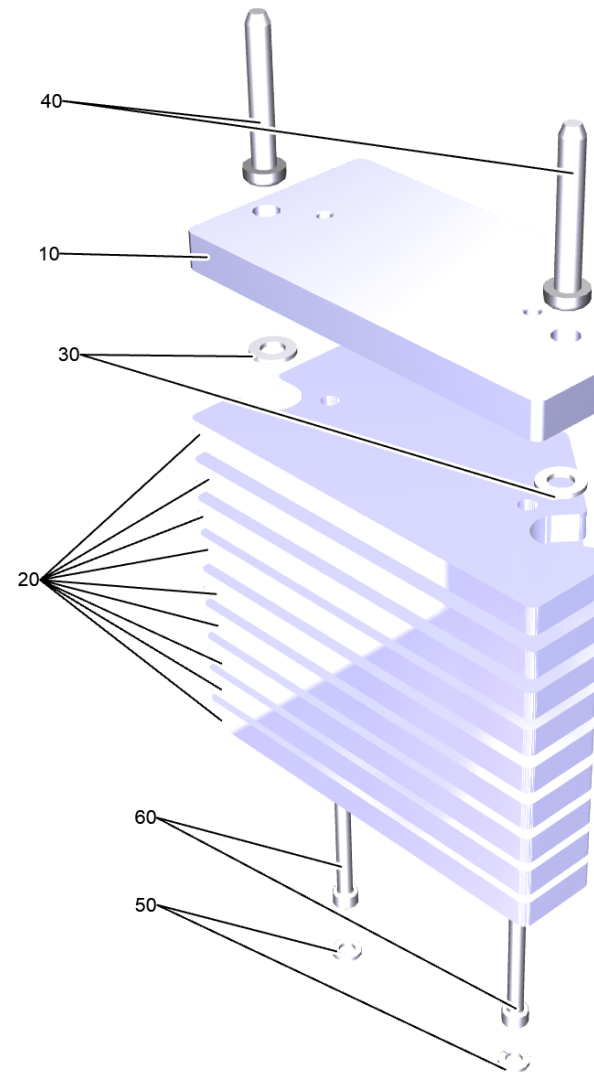
POS	Artikelnr.	Beschreibung	Anzahl	Einheit
10	5.400-102.0	Fahrwerk B50	1	ST
20	6.613-512.0	Fahrmotor B40W	1	ST
30	5.035-351.0	Halter Fahrmotor	2	ST
40	6.303-315.0	Schraube 8 x 35	12	ST
50	7.318-009.0	Passfeder 5x5x40-C45K DIN 6885	2	ST
60	6.035-055.0	Rad Antrieb leitfaehig D200x50	2	ST
70	7.312-057.0	Scheibe 16 -A2 ISO 7089	2	ST
80	7.343-029.0	Sicherungsring 17x1-FST-RF DIN 471	2	ST
90	9.763-826.0	Lenkrolle	2	ST
110	6.472-007.3	Magnetventil 24 V	1	ST
120	9.763-885.0	Reedschalter bei resistance	1	ST
130	5.400-159.0	Aufnahme Sensor	1	ST
140	7.303-108.0	Schraube 5x20 -10.9-R2R (In6Rd)	1	ST
150	6.650-605.0	Kabelbinder mit Clip	4	ST
160	7.312-017.0	Scheibe 8-A2 ISO 7089	9	ST
170	7.303-275.0	Schraube 8x50-10.9-A3E (In6Rd)	9	ST



## 140 Aufnahme Turbine kpl. BD50/55 classic (9.753-255.0)

<b>POS</b>	<b>Artikelnr.</b>	<b>Beschreibung</b>	<b>Anzahl</b>	<b>Einheit</b>
10	9.753-319.0	Kapsel Turbine Zusammenbau	1	ST
50	5.363-395.0	Dichtung	1	ST
60	5.400-330.0	Dichtring Saugturbine	1	ST
70	6.490-364.0	Geblaesemotor	1	ST
80	5.400-329.0	Lagerung Saugturbine	1	ST
90	9.763-835.0	Dichtung	1	ST
100	7.303-109.0	Schraube 5x25 -10.9-R2R (In6Rd)	9	ST

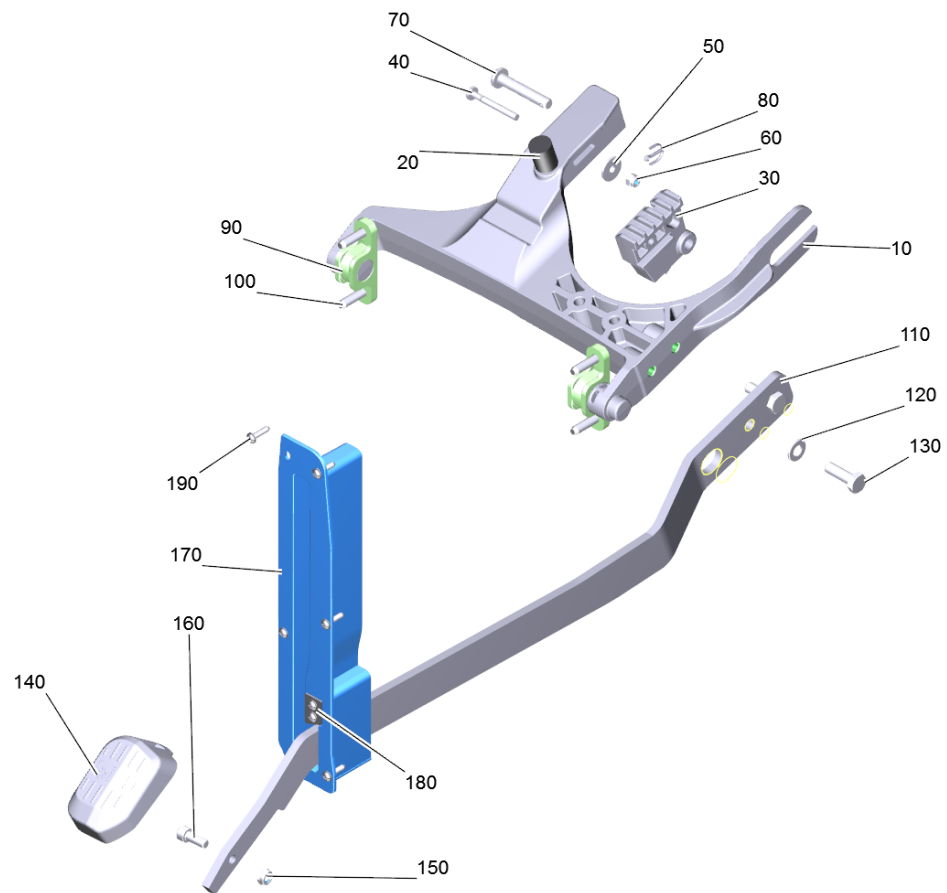




## 151 Gegengewicht Komponenten (9.753-383.0)

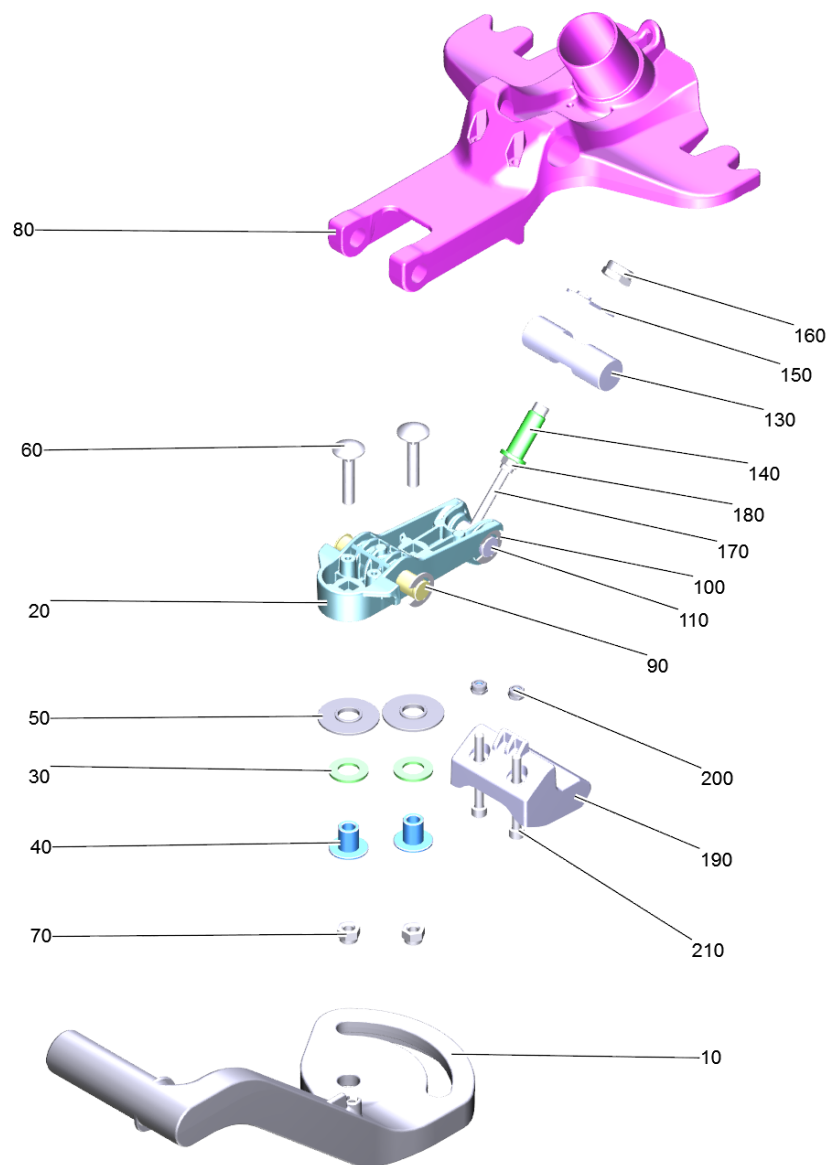
---

<b>POS</b>	<b>Artikelnr.</b>	<b>Beschreibung</b>	<b>Anzahl</b>	<b>Einheit</b>
10	9.763-960.0	Counterweight fest Blech	1	ST
20	9.763-961.0	Counterweight Platte	9	ST
30	7.312-017.0	Scheibe 8-A2 ISO 7089	2	ST
40	7.303-275.0	Schraube 8x50-10.9-A3E (In6Rd)	2	ST
50	7.313-018.0	Federring B 6-1.4310 DIN 127	2	ST
60	6.303-556.0	Innensechskantschraube M6x100	2	ST



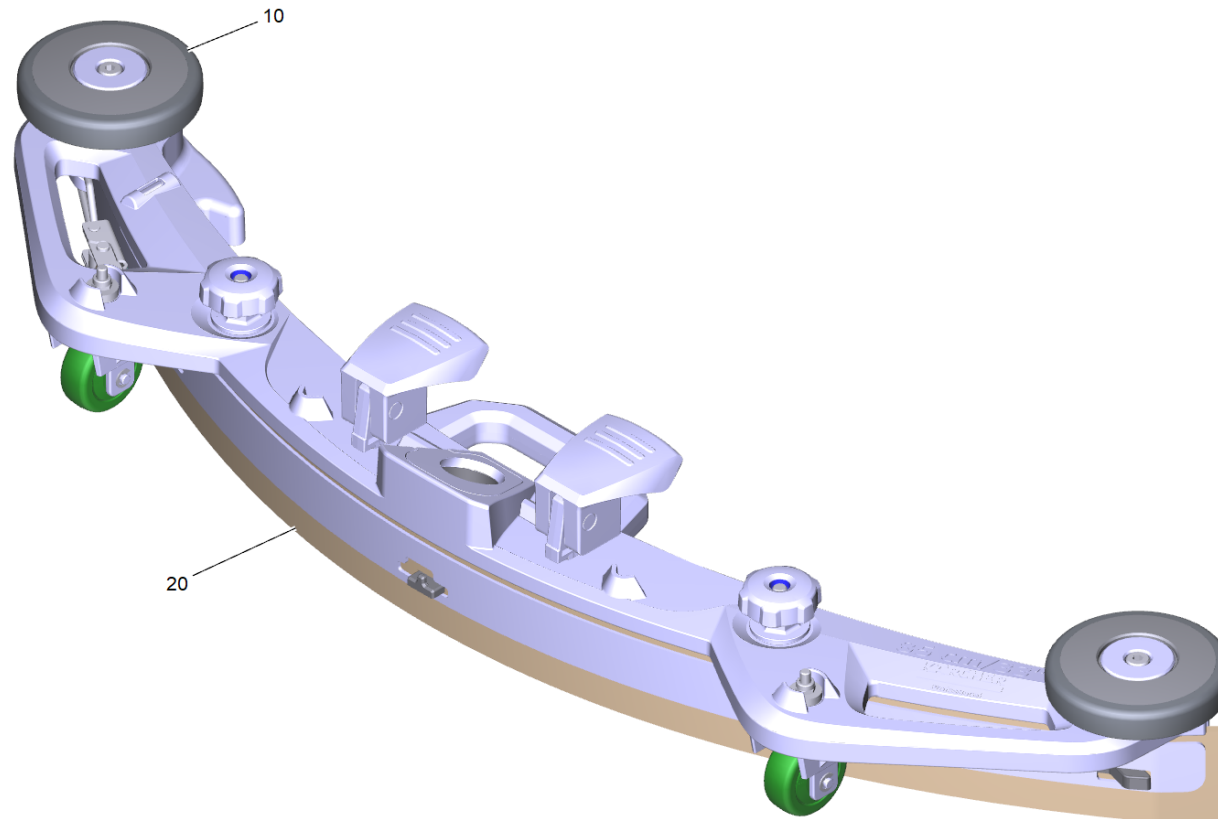
160 Hebevorrichtung Buerstenkopf kpl. BD50/55 classic (9.753-261.0)

POS	Artikelnr.	Beschreibung	Anzahl	Einheit
10	5.400-766.0	Aufhaengung Buerstenkopf bearbeitet	1	ST
20	6.339-108.0	Gummipuffer	1	ST
30	9.763-838.0	Nutenstein bearbeitet	1	ST
40	7.306-131.0	Schraube M6x45 -8.8-P2R (In6Rd)	1	ST
50	7.312-260.0	Scheibe 6 -100HV-A3E ISO 7094	1	ST
60	7.311-512.0	6kt-Mutter M 6-8-A2E ISO 7040	1	ST
70	7.316-209.0	Bolzen B10,0x55-ST-A2E ISO 2341	1	ST
80	7.316-345.0	Splint 3,2x32-St-A2E ISO 1234	1	ST
90	5.400-120.0	Lagerhuelse	2	ST
100	6.303-315.0	Schraube 8 x 35	4	ST
110	9.763-740.0	Reiterblech Aushebung brush head	1	ST
120	7.312-005.0	Scheibe 10-200HV-A3E ISO 7089	2	ST
130	7.304-417.0	6kt-Schraube M10x30-8.8-A3E ISO 4017	2	ST
140	5.400-151.0	Pedal Buerstenkopf	1	ST
150	7.311-432.0	6kt-Mutter M8-1.4305 DIN 985	1	ST
160	7.306-041.0	Zyl.Schr. M8x20 -8.8-A2E ISO 4762	1	ST
170	5.400-129.0	Fuehrung Aushebung Buerstenkopf	1	ST
180	5.400-822.0	Anschlag Anhebung Buerstenkopf	1	ST
190	7.303-108.0	Schraube 5x20 -10.9-R2R (In6Rd)	7	ST



240 Fassung Saugbalken kpl. BD50/55 EU

POS	Artikelnr.	Beschreibung	Anzahl	Einheit
10	5.400-066.0	Schwinge Aushebung Saugbalken	1	ST
20	5.400-730.0	Gelenk Saugbalken bearbeitet	1	ST
30	5.400-537.0	Scheibe POM	2	ST
40	5.400-310.0	Huelse Bund	2	ST
50	5.400-132.0	Scheibe	2	ST
60	7.303-186.0	Fl.Rd.Schr. M8x40 -St-A0P DIN 603	2	ST
70	7.311-510.0	6kt-Mutter M 8-8-A2E ISO 7040	2	ST
80	5.400-729.0	Halter Saugbalken bearbeitet	1	ST
90	5.400-306.0	Bolzen D14x71	1	ST
100	7.343-306.0	Sicherungsscheibe 12-St-A2E DIN 6799	3	ST
110	5.400-307.0	Bolzen D14 x 38	1	ST
130	9.763-855.0	Bolzen D14x59	1	ST
140	9.753-382.0	Schweissmuffe Klemmen	1	ST
150	9.763-824.0	Fassung Anbindung Anhebung	1	ST
160	7.311-026.0	6kt-Mutter M12-1.4305 DIN 985	1	ST
190	5.039-303.0	Aufnahme Griff Saugbalken	1	ST

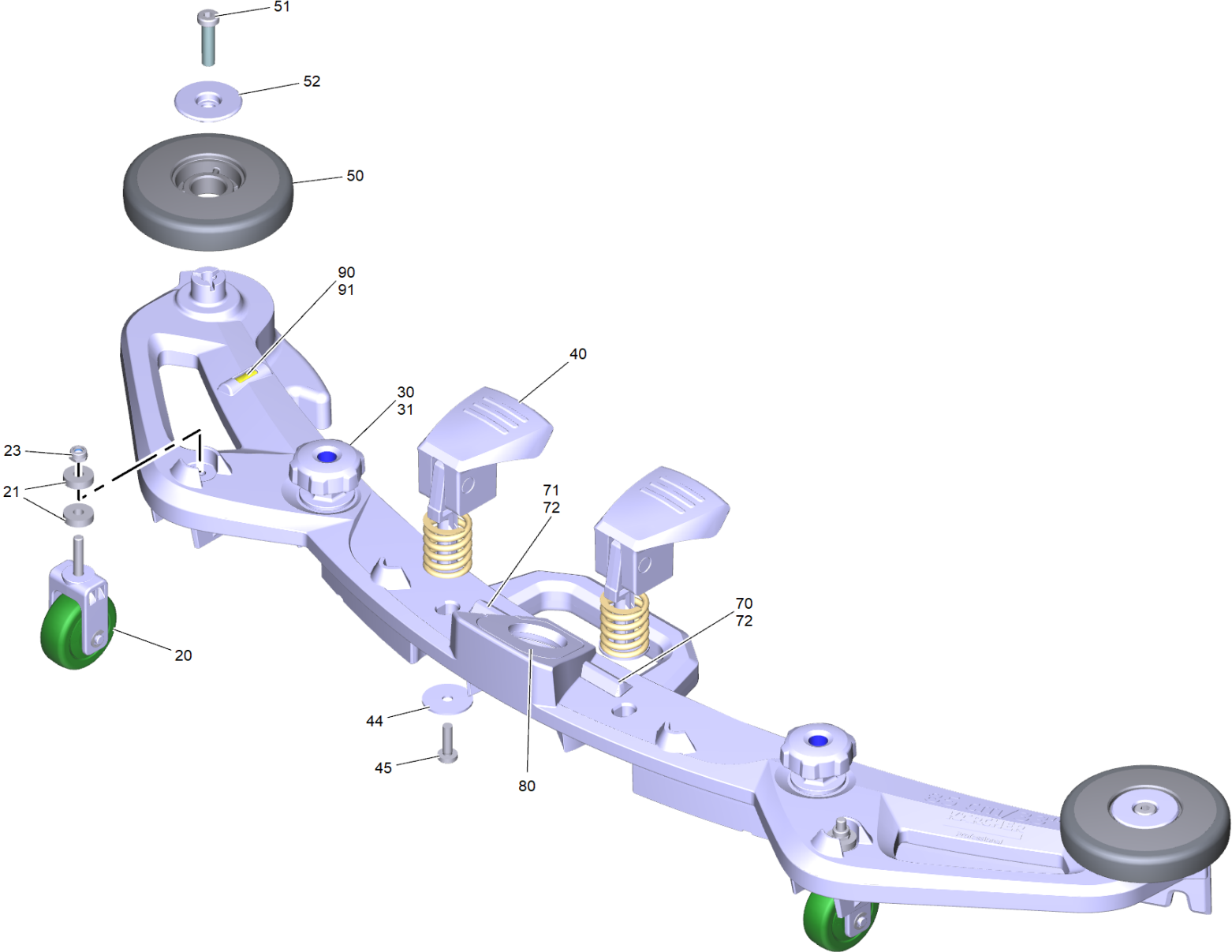


260 Saugbalken parabolisch 850mm/33in (4.778-008.0)

---

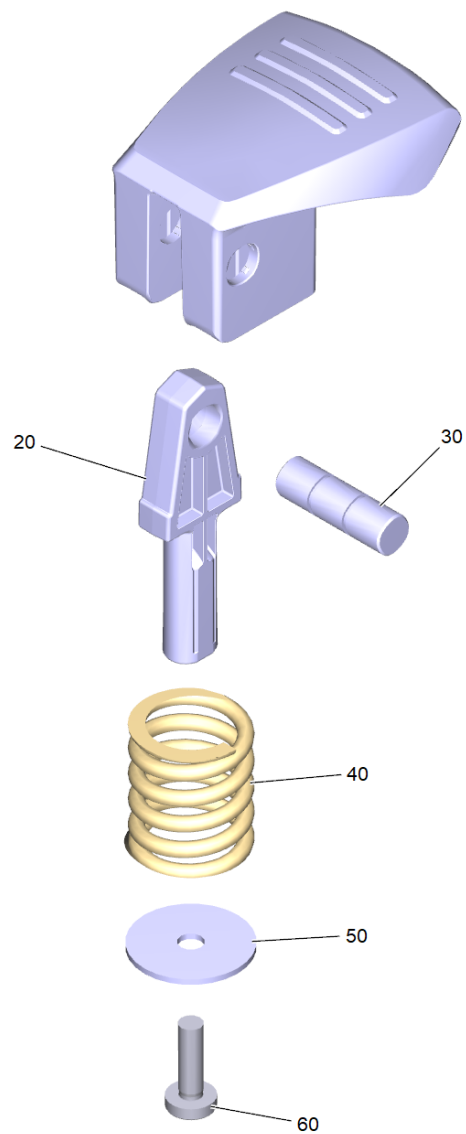
<b>POS</b>	<b>Beschreibung</b>	<b>Anzahl</b>	<b>Einheit</b>
10	Saugbalken Oberteil kpl.	1	ST
20	Saugbalken Unterteil kpl.	1	ST





## 10 Saugbalken Oberteil kpl.

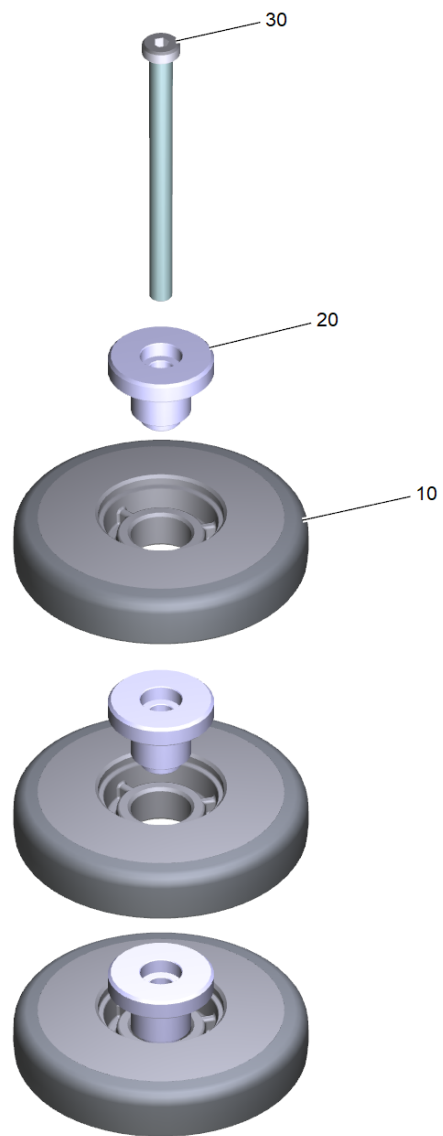
POS	Artikelnr.	Beschreibung	Anzahl	Einheit
20	4.039-313.3	Stuetzrolle kpl.	2	ST
21	7.312-292.0	Scheibe 6 -A2 ISO 7093-1	12	ST
23	7.311-422.0	6kt-Mutter M 6-1.4305 ISO 10511	2	ST
30	5.039-314.0	Drehgriff	2	ST
31	7.343-304.0	Sicherungsscheibe 15 -A2 DIN 6799	2	ST
40	4.035-601.0	Exzenterhebel kpl.	2	ST
44	7.312-007.0	Scheibe 6,4x30x1,5 - A2-70 DIN 522-C	2	ST
45	7.306-194.0	Schraube M6x20 -A2-70 (In6Rd) ISO 14583	2	ST
50	5.039-312.0	Abweisrolle D100	2	ST
51	7.306-245.0	Zyl.Schr. M 8x30 A2-70 DIN 7984	2	ST
52	5.400-800.0	Befestigungsscheibe Abweisrolle M8	2	ST
70	5.039-367.0	Einlegeteil Rasthaken rechts	1	ST
71	5.039-368.0	Einlegeteil Rasthaken links	1	ST
72	7.303-212.0	Schraube 5x20 -A2-70 (In6Rd)	2	ST
80	5.039-311.0	Dichtung Saugbalken	1	ST
90	6.803-073.0	Libelle	1	ST
91	5.039-310.0	Dichtung	1	ST
9500	2.644-228.0	ABS Abweisrolle stapelbar	1	ST



40 Exzenterhebel kpl. (4.035-601.0)

---

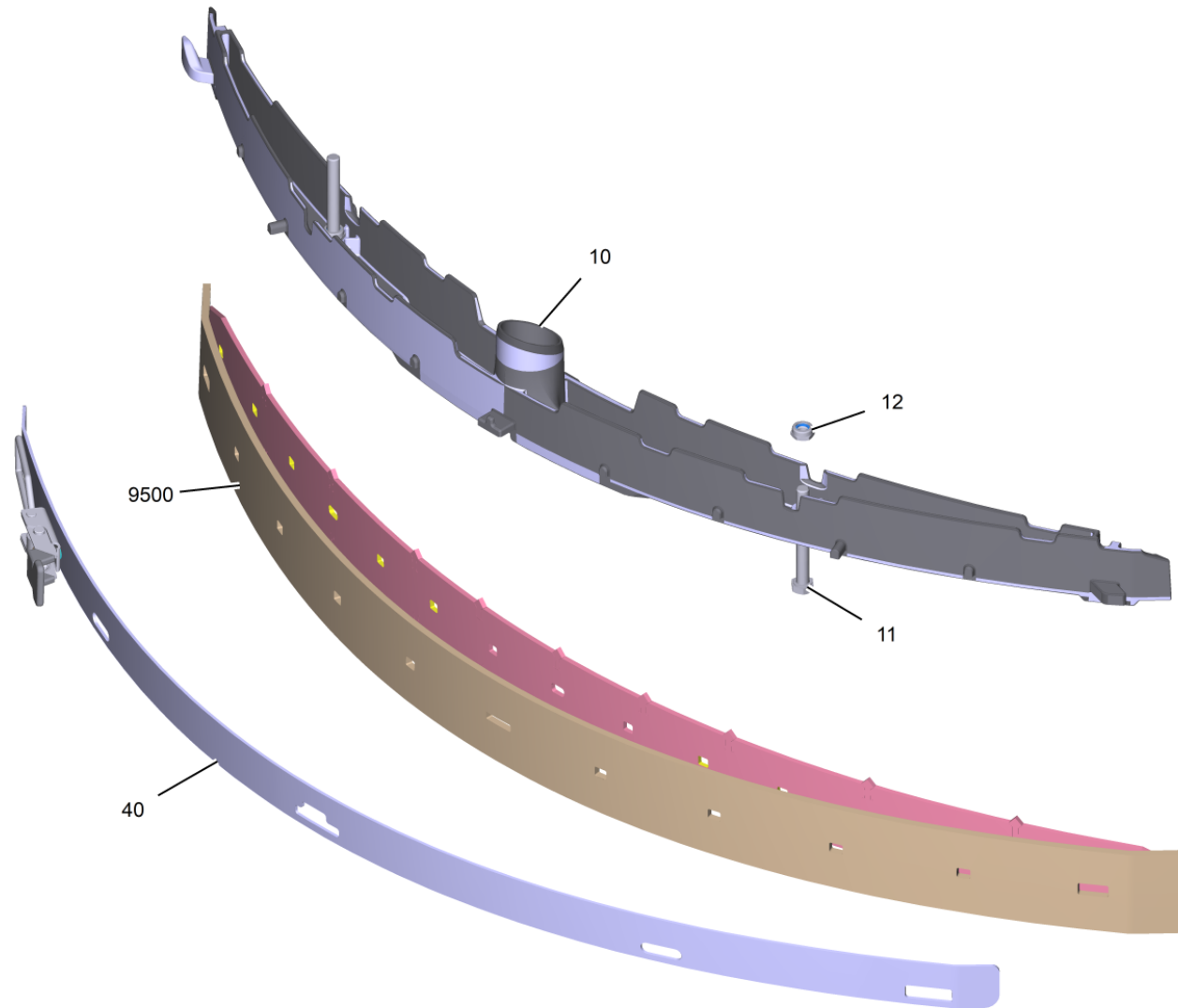
<b>POS</b>	<b>Artikelnr.</b>	<b>Beschreibung</b>	<b>Anzahl</b>	<b>Einheit</b>
20	5.039-408.0	Exzenterhebel Linearfuehrung Fertigteil	1	ST
30	5.039-302.0	Bolzen	1	ST
40	5.039-372.0	Druckfeder	1	ST
50	7.312-007.0	Scheibe 6,4x30x1,5 - A2-70 DIN 522-C	1	ST
60	7.306-194.0	Schraube M6x20 -A2-70 (In6Rd) ISO 14583	1	ST



9500 ABS Abweisrolle stapelbar (2.644-228.0)

---

<b>POS</b>	<b>Artikelnr.</b>	<b>Beschreibung</b>	<b>Anzahl</b>	<b>Einheit</b>
10	5.039-312.0	Abweisrolle D100	6	ST
20	5.400-801.0	Abstandshuelse	6	ST
30	7.306-246.0	Zyl.Schr. M 8x100 A2-70 DIN 7984	2	ST



## 20 Saugbalken Unterteil kpl.

---

<b>POS</b>	<b>Artikelnr.</b>	<b>Beschreibung</b>	<b>Anzahl</b>	<b>Einheit</b>
10	5.400-063.0	Innenteil Saugbalken 850mm/33in	1	ST
11	7.304-262.0	6kt-Schraube M8x60-A4-70 ISO 4017	2	ST
12	7.311-427.0	6kt-Mutter M8-04-A2E DIN 985	2	ST
40	4.400-044.0	Spannband kpl. 850mm/33in	1	ST
9500	4.400-011.0	Sauglippe Set Linatex 850mm/33in	1	ST
9510	4.400-005.0	Sauglippe Set PU 850mm/33in	1	ST