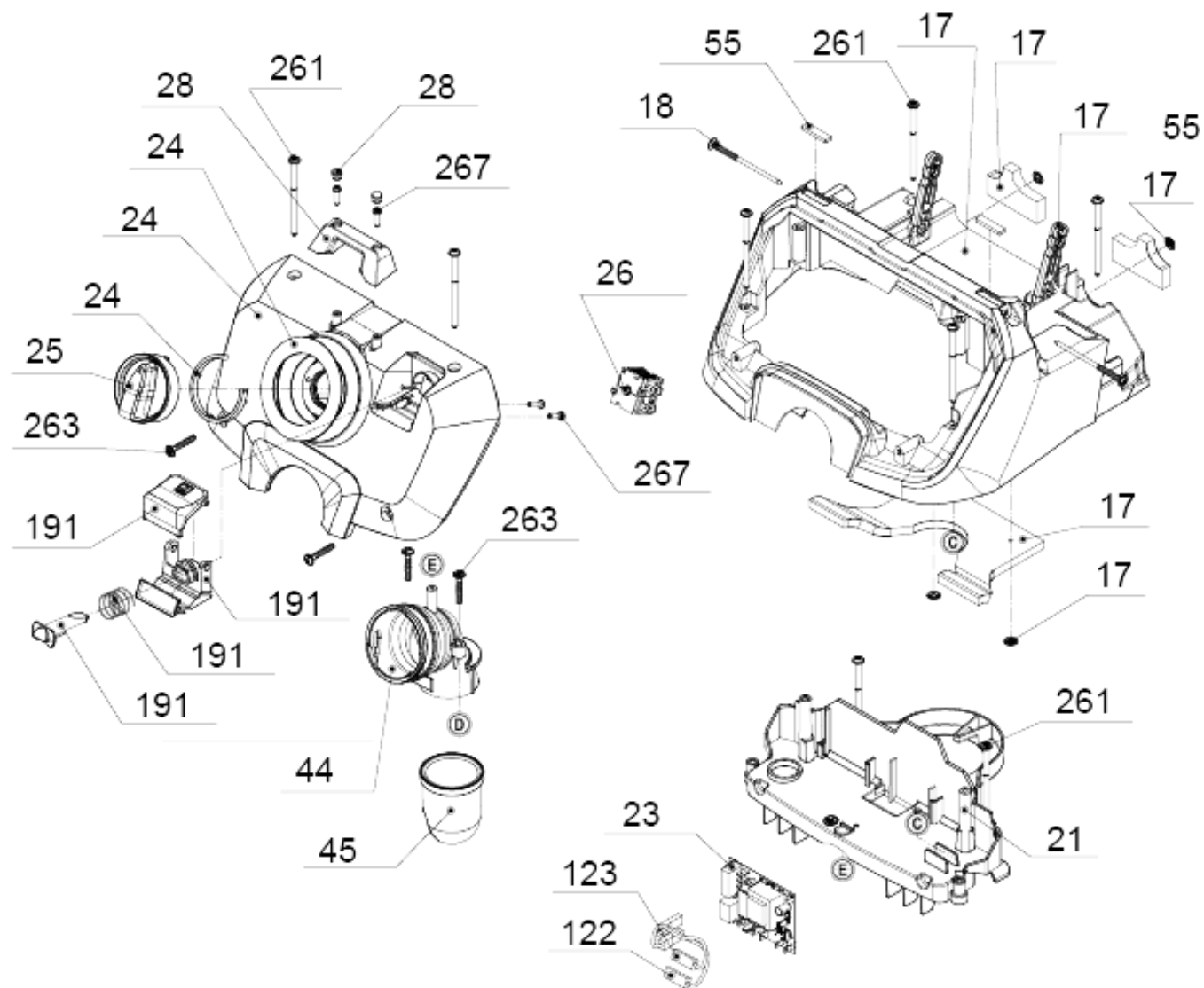


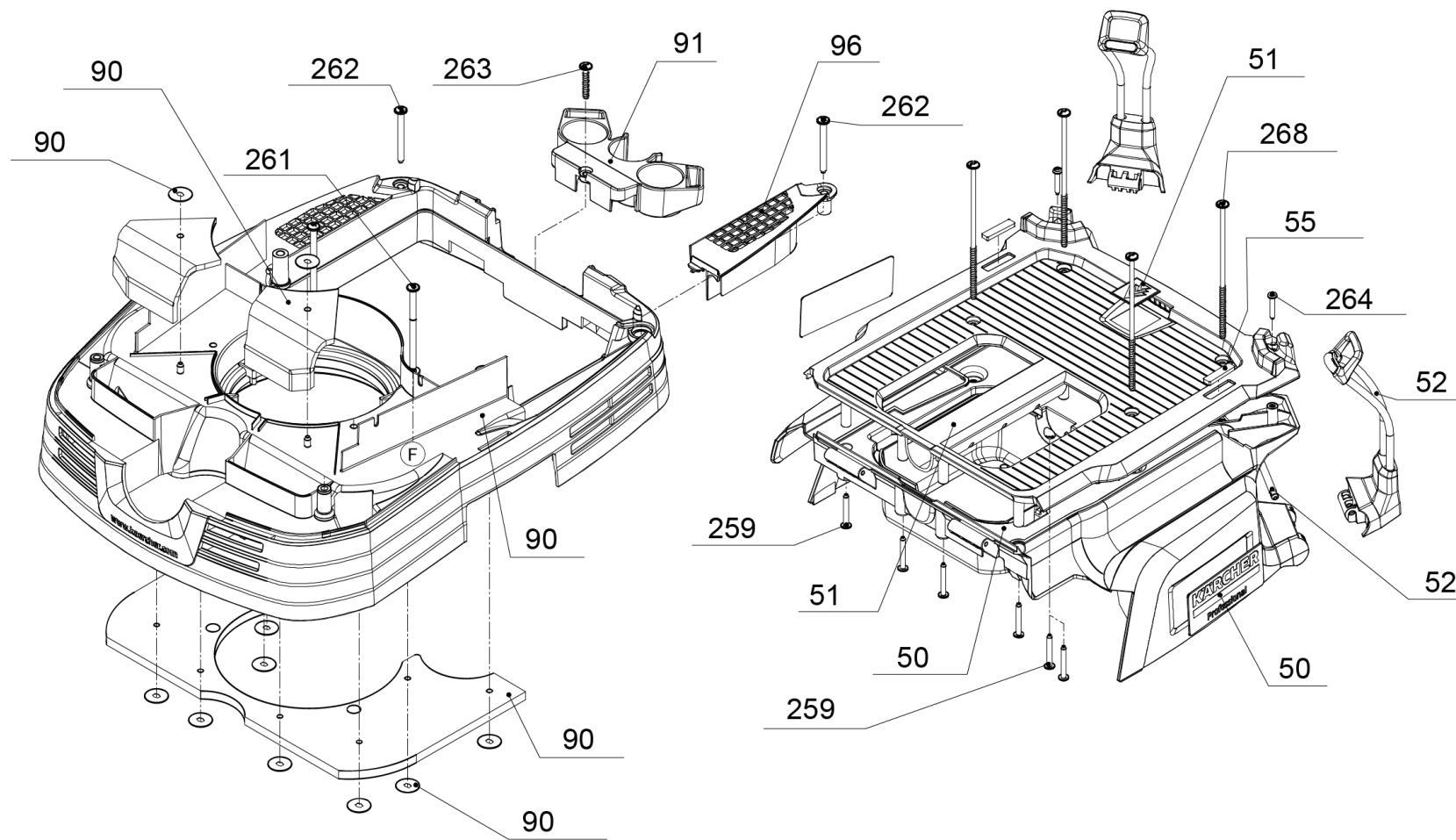
Ersatzteilliste

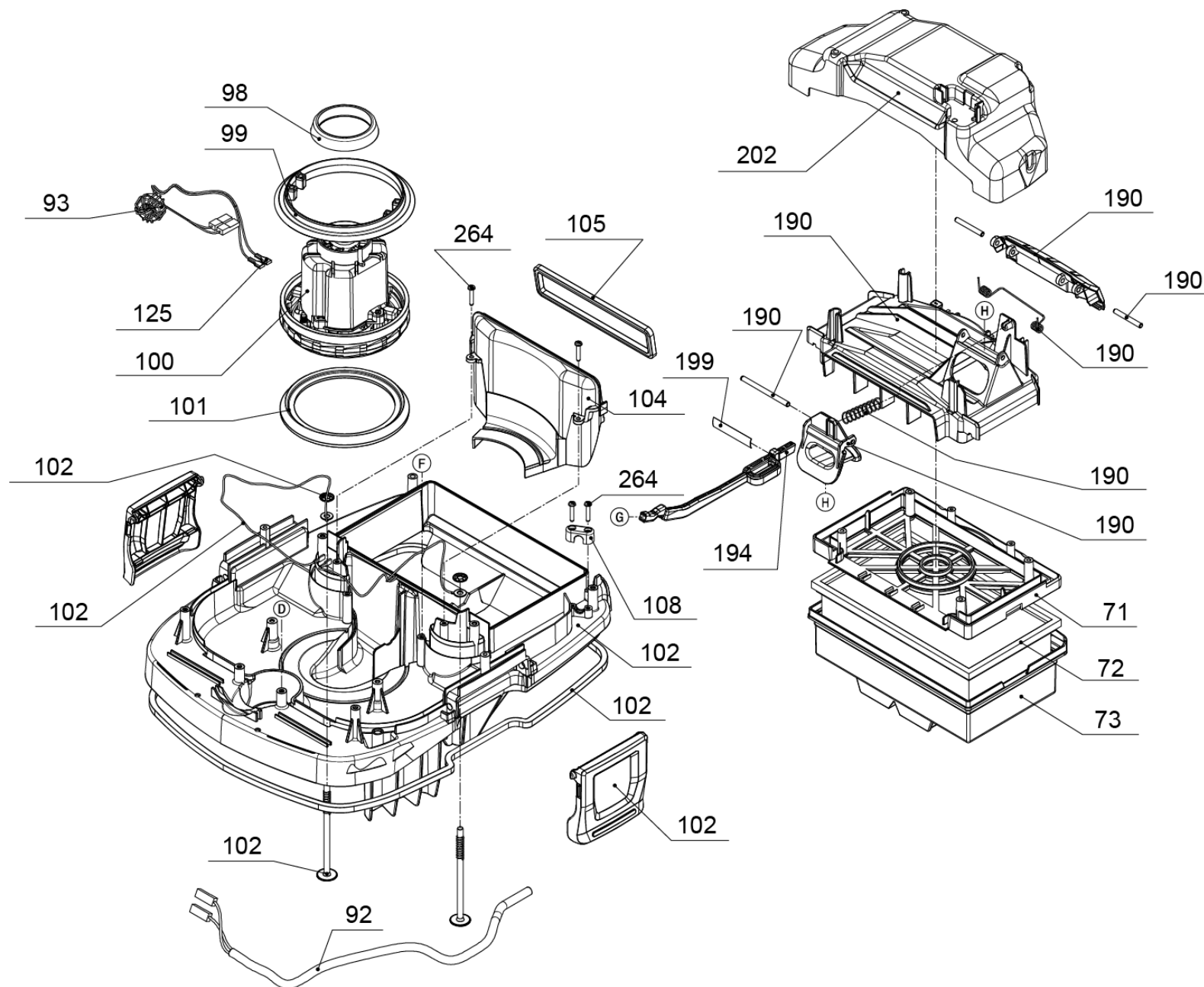
(1.148-221.0) NT 30/1 Ap L *EU

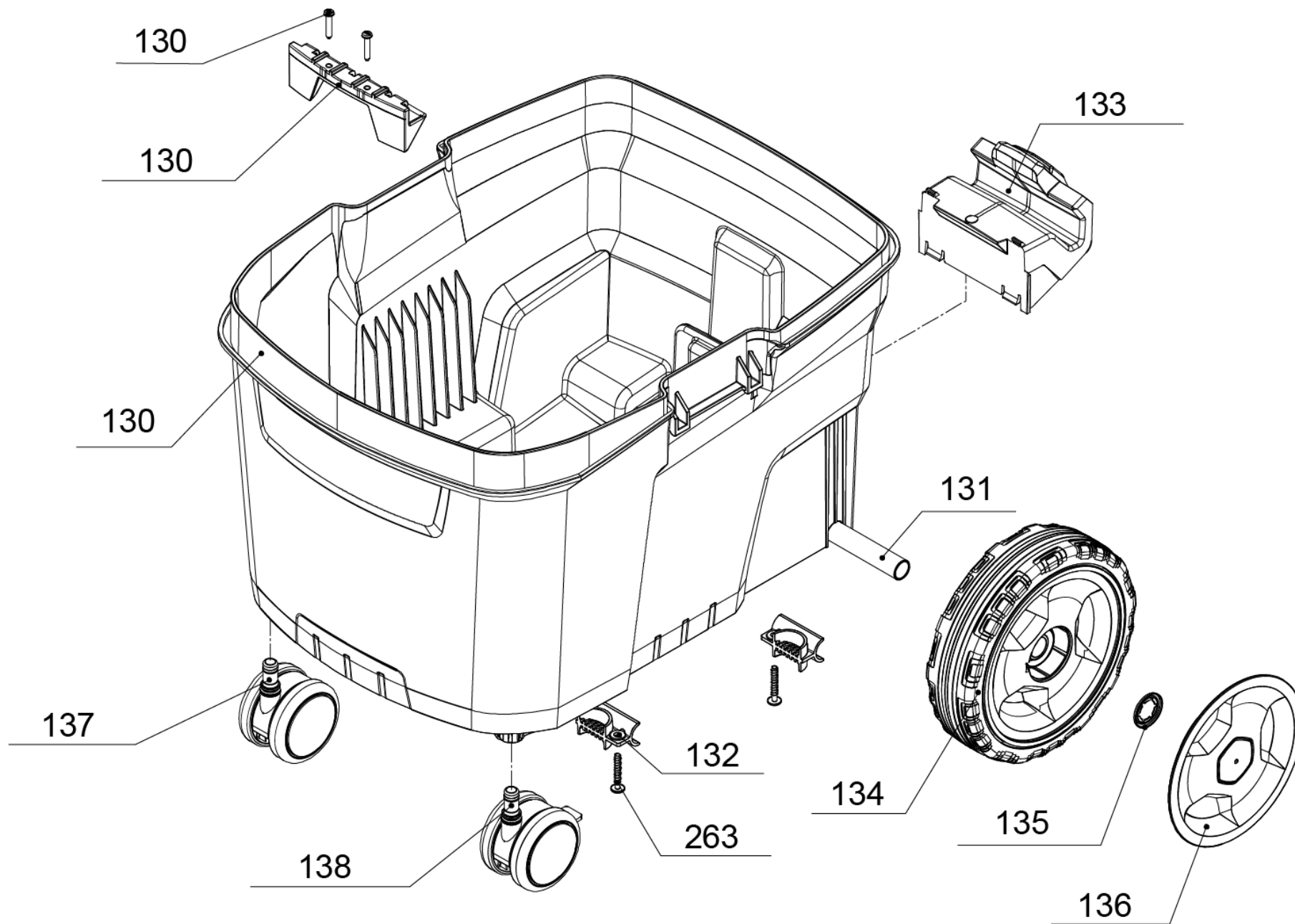
Inhaltsverzeichnis

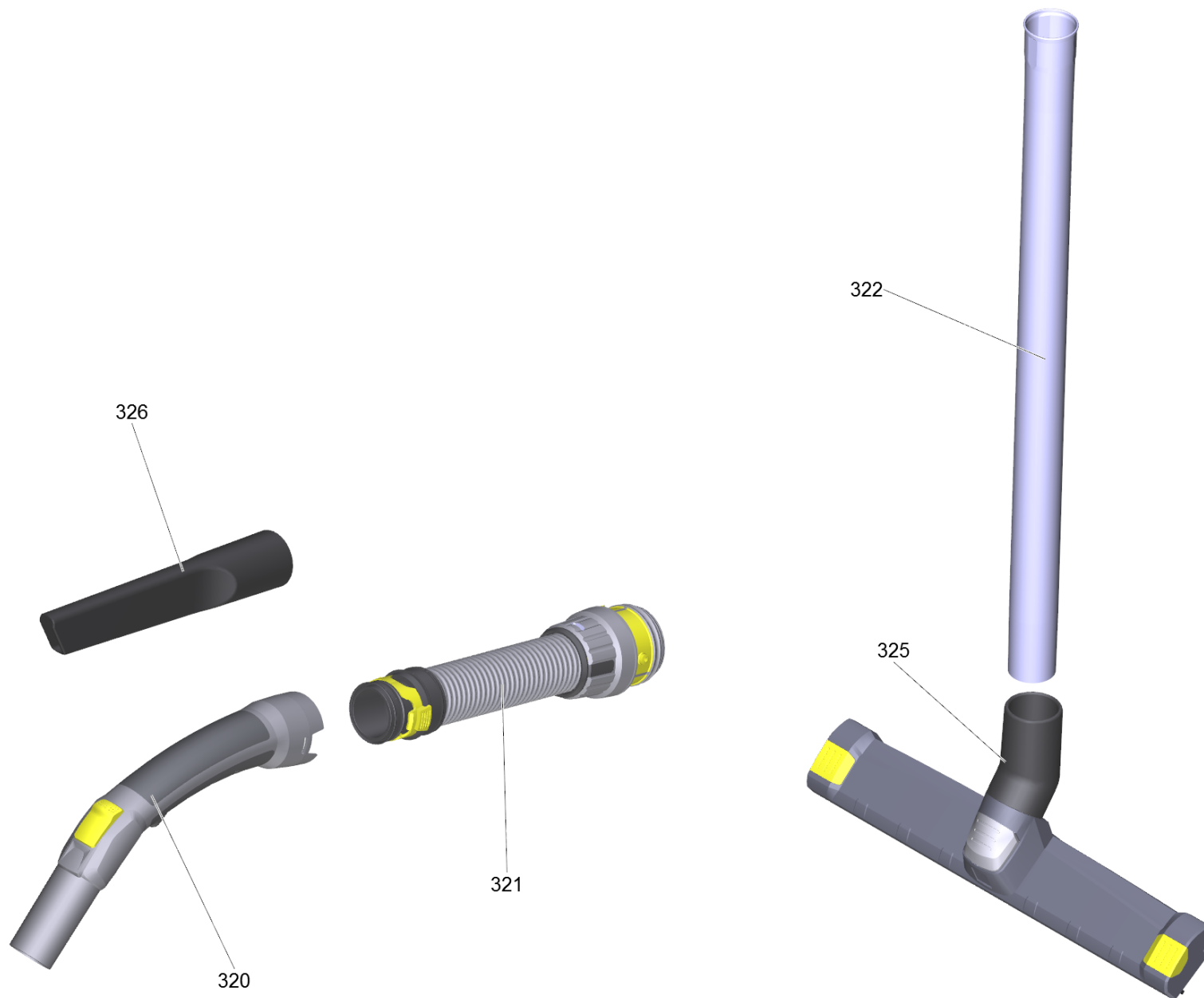
NT 30/1 Ap L *EU (1.148-221.0)	3
17 Haube Set Ap (4.071-315.0)	10
70 Zubehoer	11
20 Schlauch verpackt NW35 2.5m (2.889-134.0)	13
10 Saugschlauch kpl. NW35 2,5m	15
20 Reparatur-Set NW35 (2.889-149.0)	17
90 Gehaeuse Luftfuehrung Set (4.070-395.0)	19
102 Gehaeuse Grundplatte Set (4.070-385.0)	21
130 Behaelter Set NT 30/1 Ap (4.071-317.0)	23
190 Gehaeuse Rueckspuelung Set (4.071-321.0)	25









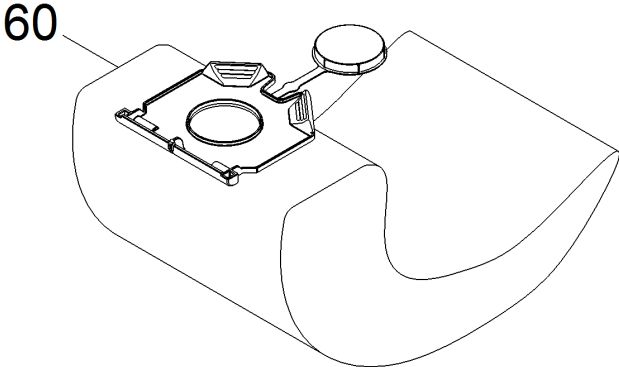
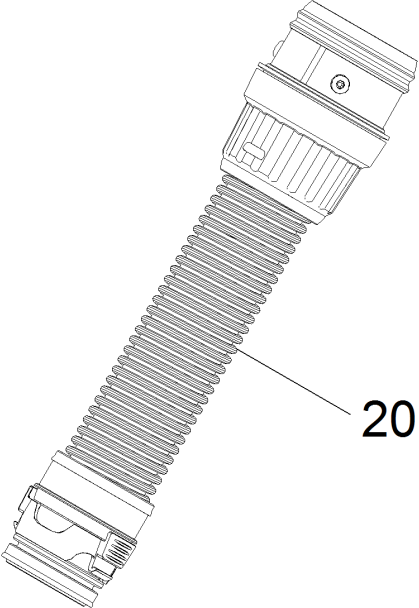
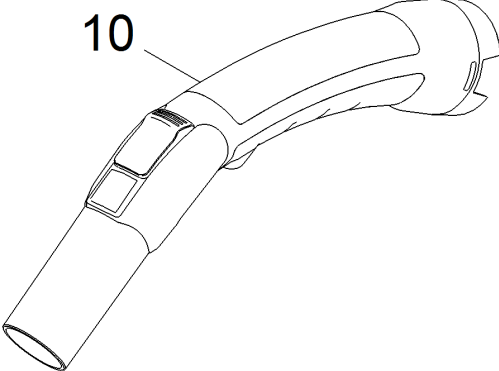
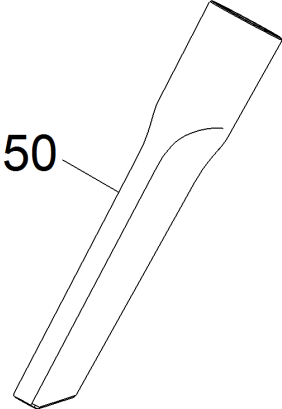
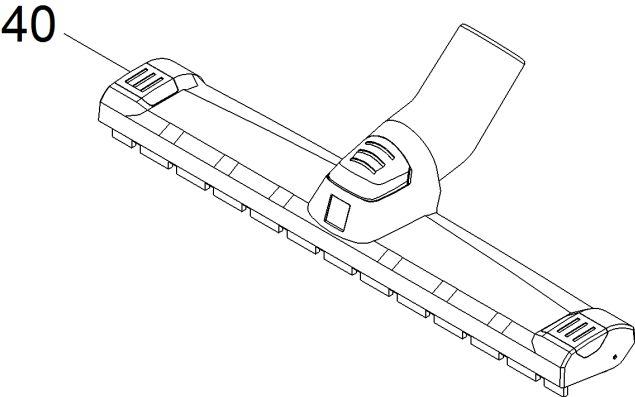
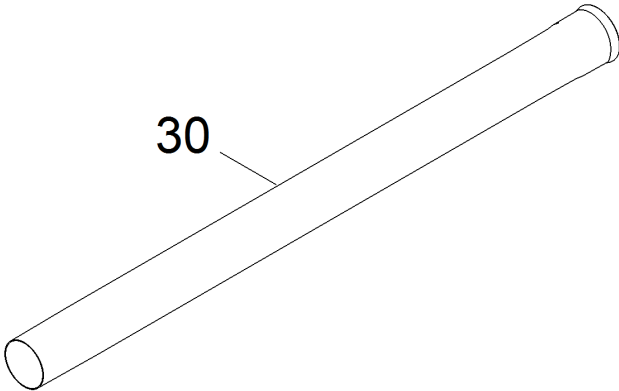


POS	Artikelnr.	Beschreibung	Anzahl	Einheit
17	4.071-315.0	Haube Set Ap	1.000	ST
18	5.107-004.0	Fuehrungsschraube	2.000	ST
21	5.605-056.0	Gehaeuse Luftfuehrung oben Ap	1.000	ST
23	4.071-327.0	Elektronik Steuerung Ersatz AP 230V	1.000	ST
24	4.071-316.0	Instrumententafel Set Ap	1.000	ST
25	5.744-001.0	Drehgriff	1.000	ST
26	6.630-814.3	Drehschalter Ap	1.000	ST
28	4.070-345.0	Fixierung Koffer	1.000	ST
44	5.033-032.0	Saugstutzen	1.000	ST
45	5.033-994.0	Saugstutzen unten	1.000	ST
50	4.071-022.0	Filterdeckel Set NT Tact	1.000	ST
51	4.071-318.0	Filterdeckel Oberteil Set Ap	1.000	ST
52	4.071-086.0	Schlauch Haken Set	2.000	ST
55	4.070-360.0	Antirutschgummi Set	4.000	ST
70		Zubehoer	1.000	ST
71	5.064-056.3	Halter Flachfilter	1.000	ST
72	6.904-367.0	Flachfilter nur fuer Ersatz Kaercher	1.000	ST
73	5.064-055.0	Rahmen Flachfaltenfilter	1.000	ST
90	4.070-395.0	Gehaeuse Luftfuehrung Set	1.000	ST
91	5.033-038.0	Halter Zubehoer NW35	1.000	ST
92	6.650-866.3	Netzanschlusskabel 7,5m PVC *EU	1.000	ST
93	6.346-043.0	Ferritring	1.000	ST
96	5.605-058.0	Deckel Gehaeuse Luftfuehrung	1.000	ST
98	5.363-735.0	Dichtung Saugturbine oben	1.000	ST
99	5.363-795.0	Dichtung Saugturbine mitte	1.000	ST
100	6.490-245.0	Geblaesemotor 230V	1.000	ST
101	5.363-256.0	Dichtung unten Domel	1.000	ST
102	4.070-385.0	Gehaeuse Grundplatte Set	1.000	ST
104	5.064-057.0	Luftfuehrung	1.000	ST
105	5.363-187.0	Dichtung Zuluft	1.000	ST
108	5.031-381.0	Zugentlastung Ap	1.000	ST
122	6.650-670.0	Kabel blau 1mm²x270mm	1.000	ST
123	6.650-671.0	Kabel braun 1mm²x270mm	1.000	ST

POS	Artikelnr.	Beschreibung	Anzahl	Einheit
125	6.650-667.0	Kabel Turbine	2.000	ST
130	4.071-317.0	Behaelter Set NT 30/1 Ap	1.000	ST
131	5.105-025.0	Achse	1.000	ST
132	5.044-456.0	Halter Achse	2.000	ST
133	5.044-442.0	Halter Bodenduese basaltgrau RAL 7012	1.000	ST
134	5.515-377.0	Rad	2.000	ST
135	6.343-168.0	Sicherungsscheibe	2.000	ST
136	5.515-386.0	Radkappe gross RAL 7012	2.000	ST
137	6.435-892.0	Doppellenkrolle	1.000	ST
138	6.435-893.0	Doppellenkrolle mit Feststellbremse	1.000	ST
190	4.071-321.0	Gehaeuse Rueckspuelung Set	1.000	ST
191	4.071-322.0	Taster Set Ap	1.000	ST
194	5.107-320.0	Betaetigungsstange hinten Ap	1.000	ST
199	5.332-120.0	Federband	2.000	ST
202	5.605-023.0	Luftfuehrung Ap	1.000	ST
220	5.392-837.0	Schild L-Aufkleber	1.000	ST
221	5.396-339.0	Schild Flachfaltenfilter	1.000	ST
259	7.303-285.0	Schraube 4x30 -10.9-R2R (K-In6Rd)	6.000	ST
261	7.303-171.0	Schraube 5x80 -10.9-R2R (K-In6Rd)	10.000	ST
262	7.303-111.0	Schraube 5x50 -10.9-R2R (K-In6Rd)	2.000	ST
263	7.303-086.0	Schraube 5x30 -10.9-R2R (K-In6Rd)	7.000	ST
264	7.303-096.0	Schraube 4x22 -ST-10.9-R2R (IN6RD)	8.000	ST
267	7.303-129.0	Schraube 4x16 -10.9-R2R (K-In6Rd)	4.000	ST
268	7.303-323.0	Schraube 5x130 -10.9-R2R (In6Rd)	4.000	ST

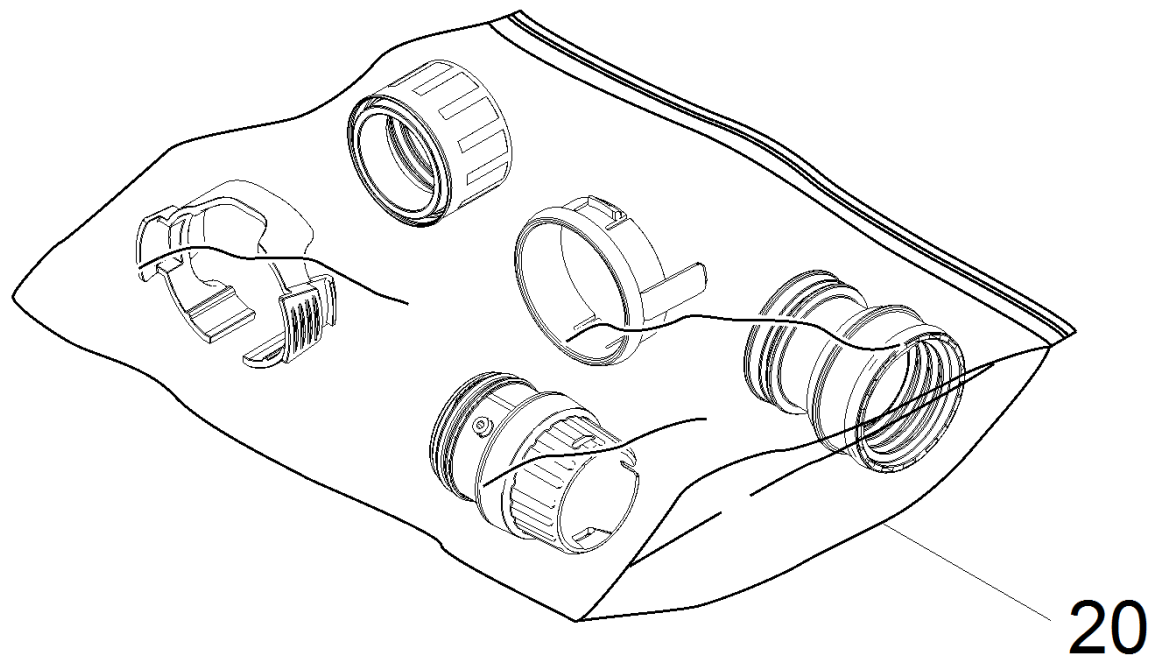
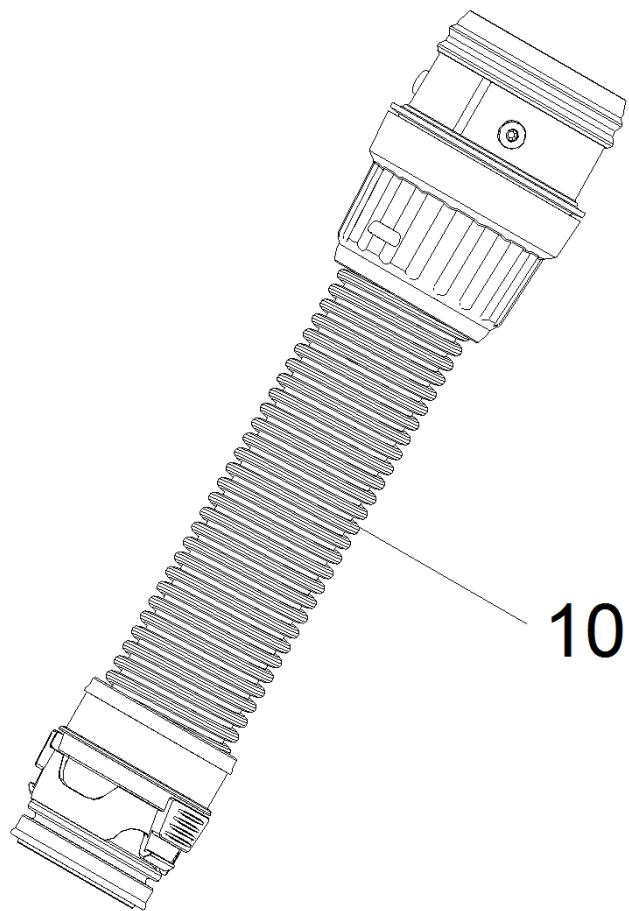
17 Haube Set Ap (4.071-315.0)

POS	Artikelnr.	Beschreibung	Anzahl	Einheit
1	6.343-145.0	Sicherungsscheibe 5	4.000	ST



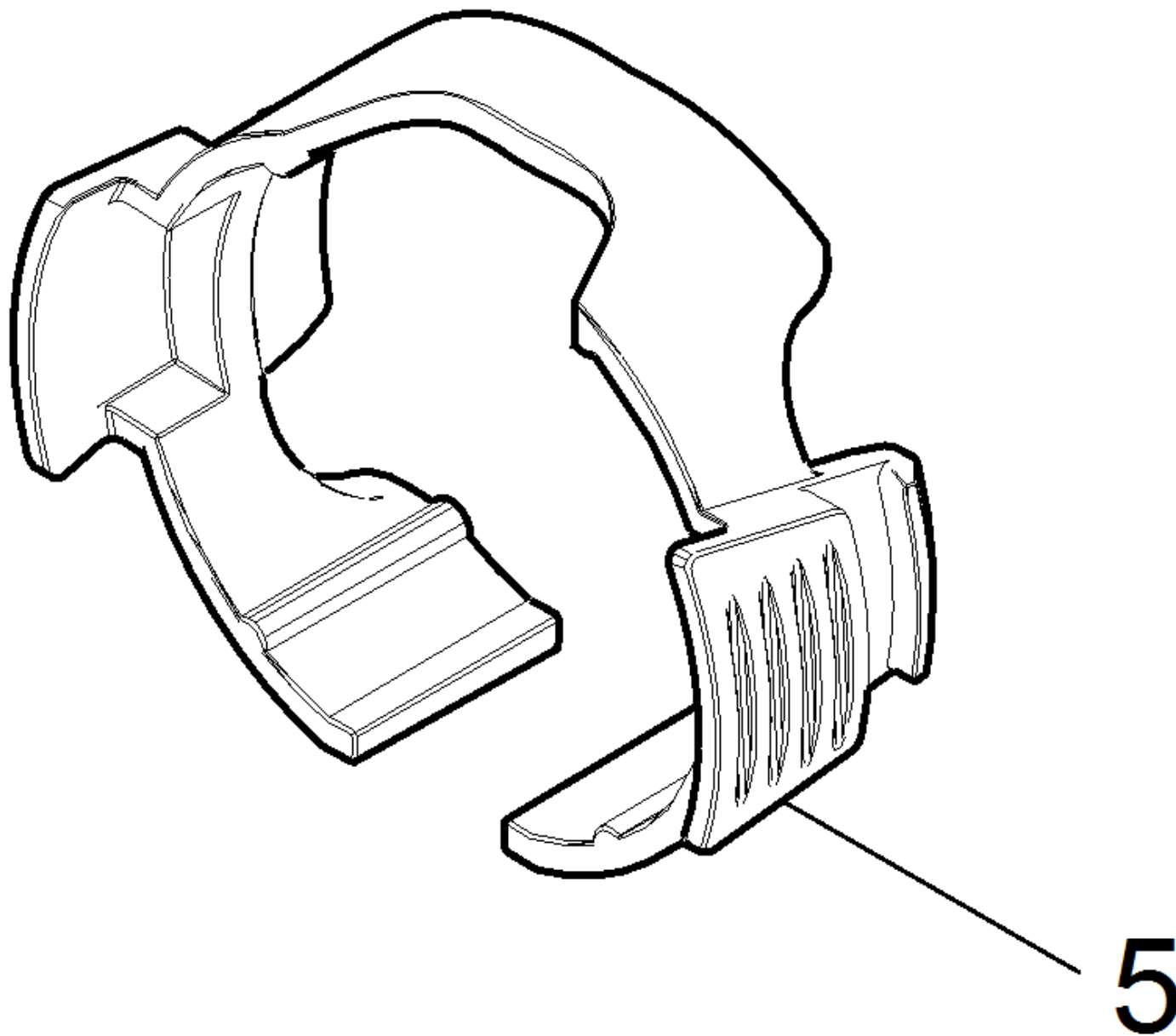
70 Zubehoer

POS	Artikelnr.	Beschreibung	Anzahl	Einheit
10	2.889-170.0	Kruemmer verpackt NW35 2K	1.000	ST
20	2.889-134.0	Schlauch verpackt NW35 2.5m	1.000	ST
30	2.889-191.0	Set Saugrohr verchromt NW35 550mm	1.000	ST
40	2.889-173.0	Bodenduese anthrazit verpackt NW35	1.000	ST
50	2.889-159.0	Fugenduese NT verpackt NW35	1.000	ST
60	2.889-154.0	Vlies-Filtertueten 5 Stueck 30 Liter	1.000	ST



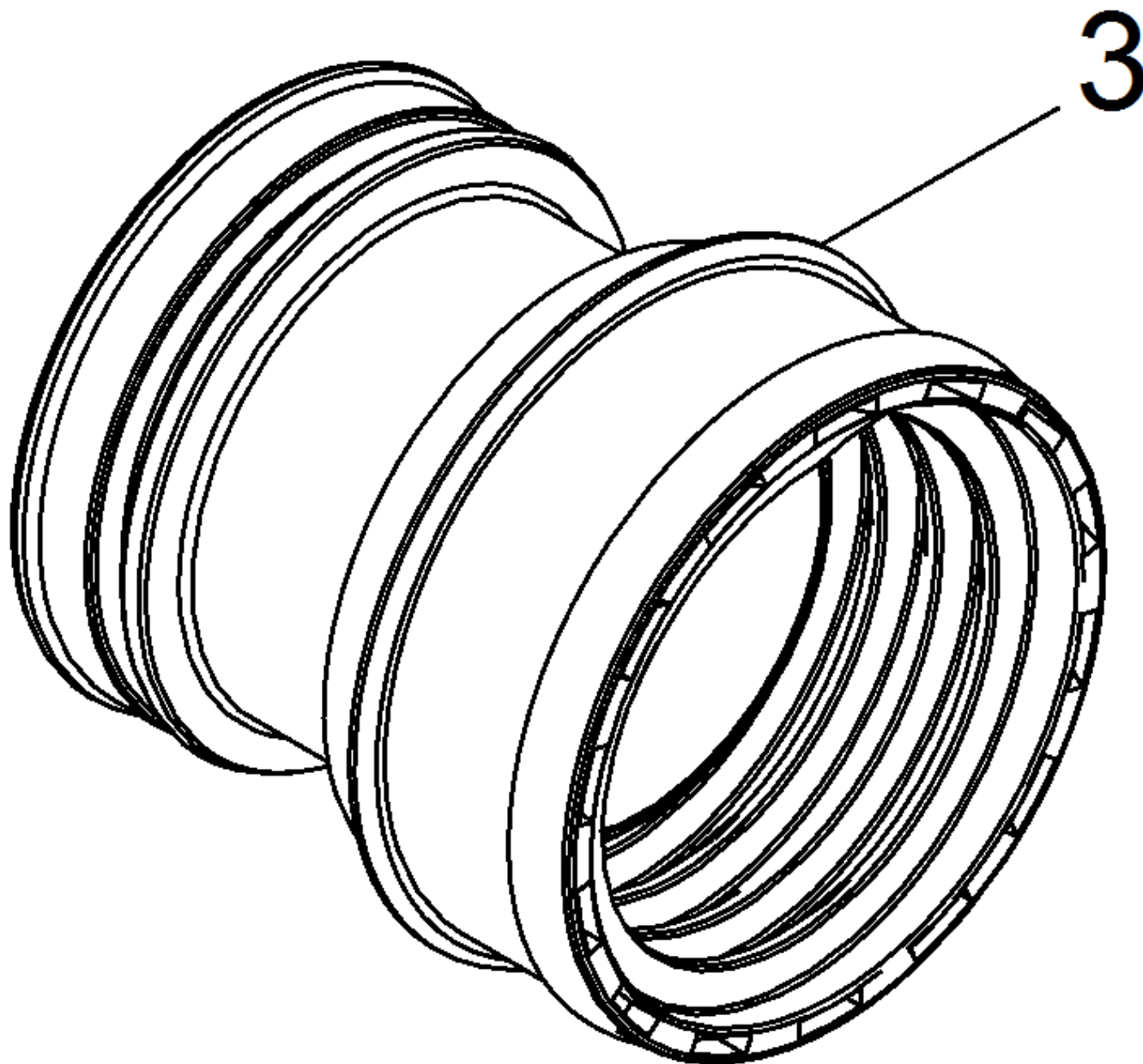
20 Schlauch verpackt NW35 2.5m (2.889-134.0)

POS	Artikelnr.	Beschreibung	Anzahl	Einheit
10		Saugschlauch kpl. NW35 2,5m	1.000	ST
20	2.889-149.0	Reparatur-Set NW35	1.000	ST



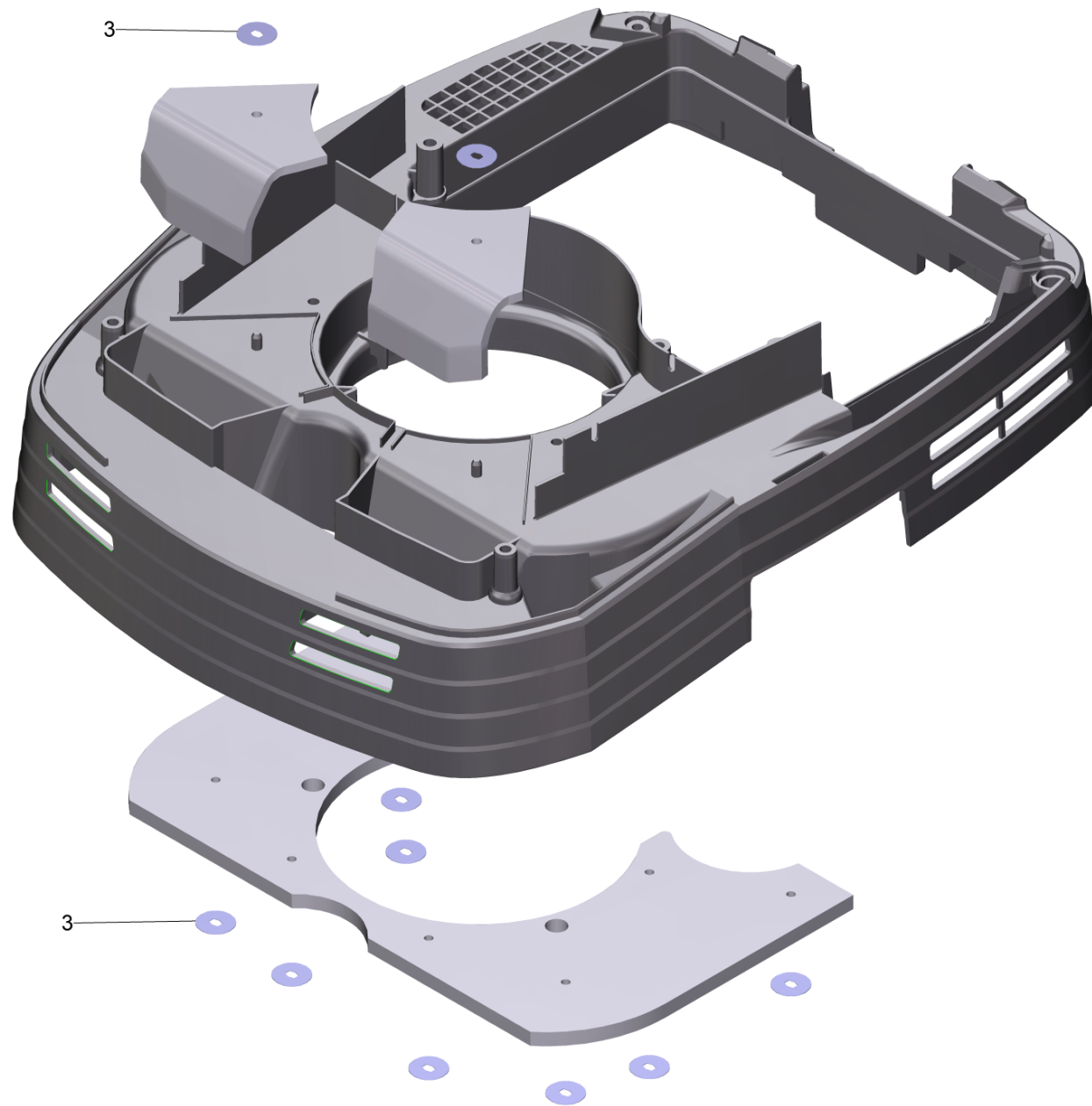
10 Saugschlauch kpl. NW35 2,5m

POS	Artikelnr.	Beschreibung	Anzahl	Einheit
5	5.031-140.0	Spannring NW35	1.000	ST



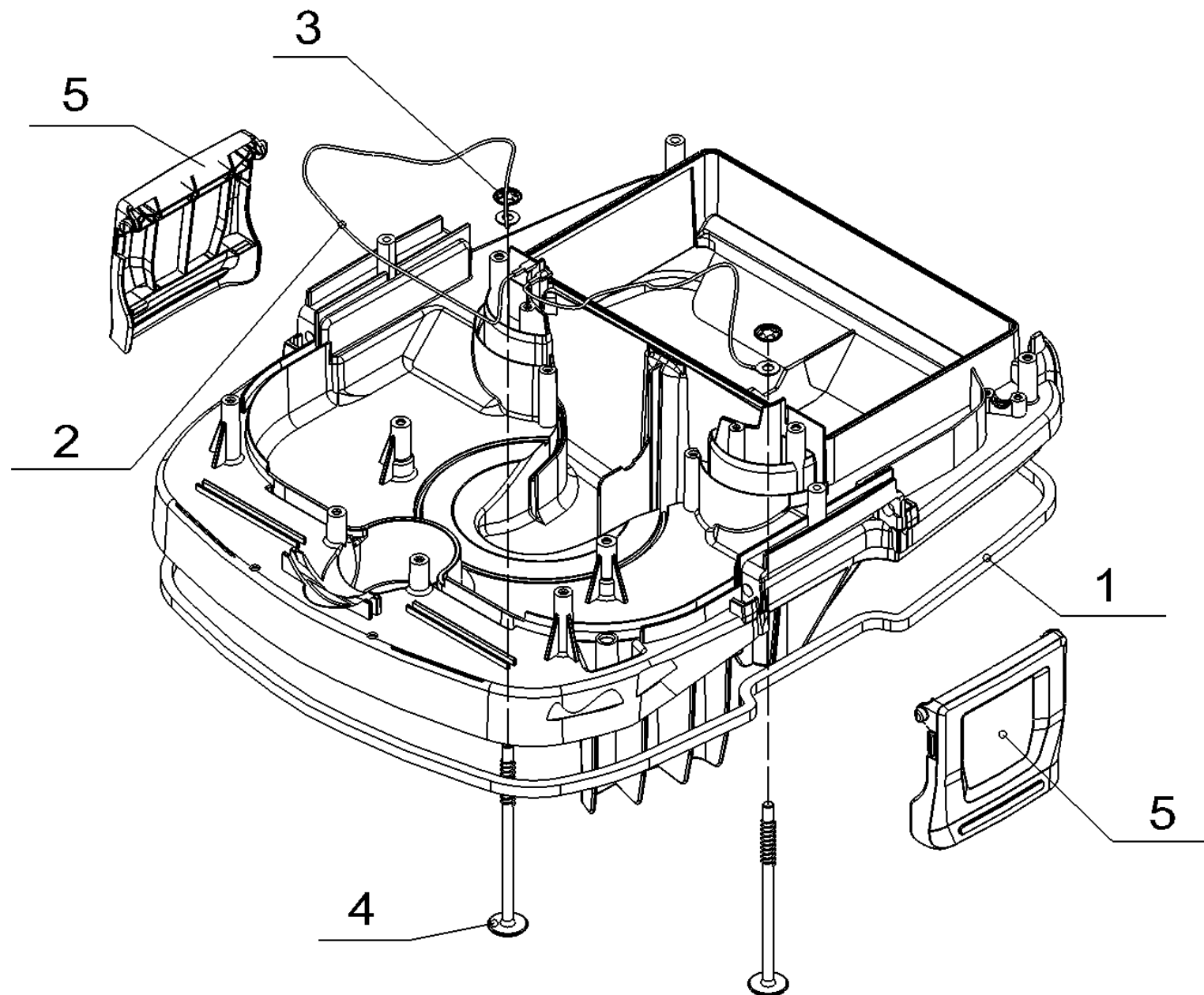
20 Reparatur-Set NW35 (2.889-149.0)

POS	Artikelnr.	Beschreibung	Anzahl	Einheit
3	5.406-005.0	Gewinding elektr. leitend NW35	1.000	ST



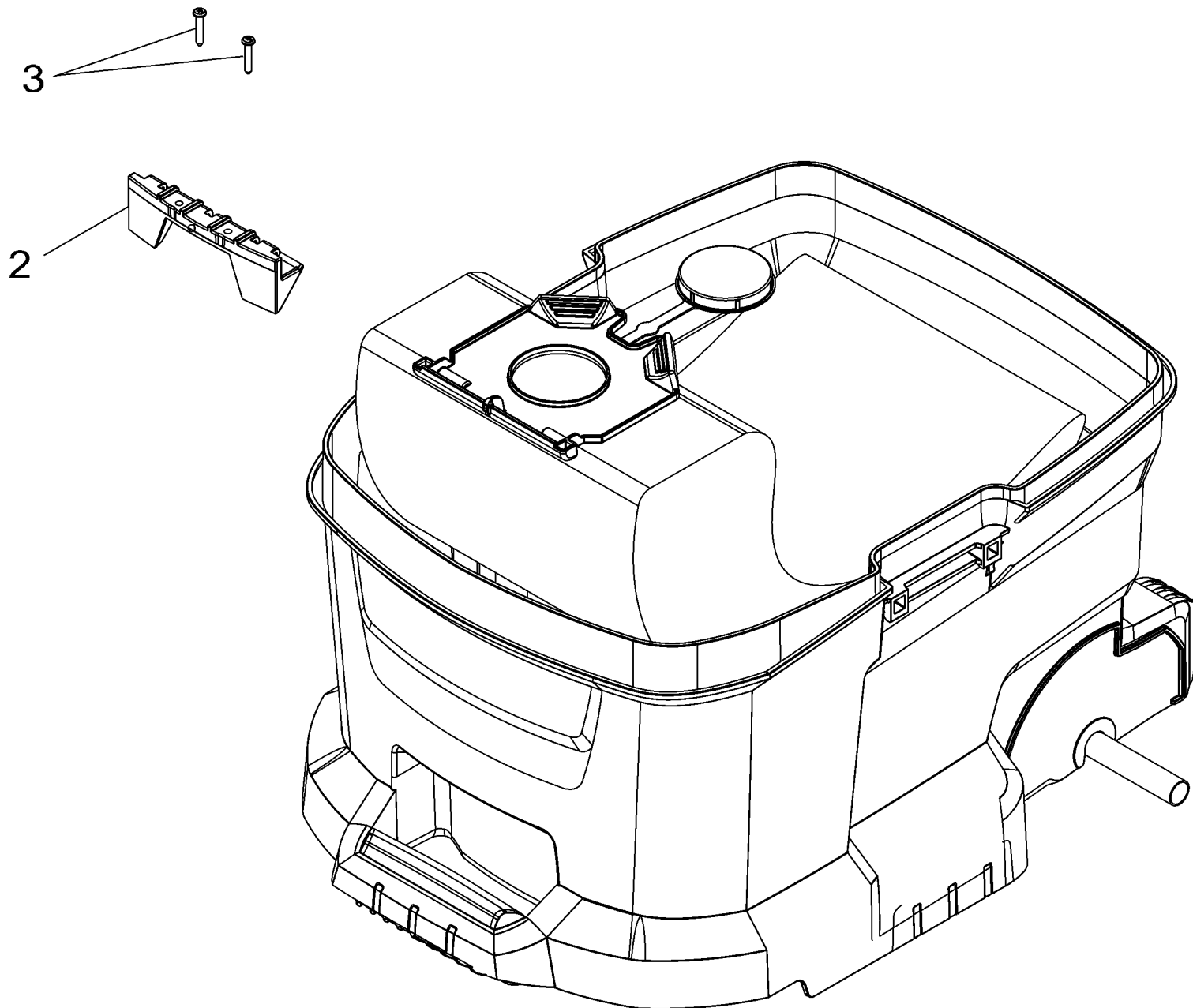
90 Gehäuse Luftführung Set (4.070-395.0)

POS	Artikelnr.	Beschreibung	Anzahl	Einheit
3	9.496-205.0	Sicherungsscheibe Ø 4,8x19	10.000	ST



102 Gehaeuse Grundplatte Set (4.070-385.0)

POS	Artikelnr.	Beschreibung	Anzahl	Einheit
1	6.273-018.3	Dichtschnur Gehaeuse Grundplatte	1.000	ST
2	6.650-666.0	Kabel Sonde hellblau 0,5mm ² x490mm	2.000	ST
3	6.343-119.0	Sicherungsscheibe	2.000	ST
4	5.107-002.0	Sonde	2.000	ST
5	5.033-034.0	Verschlusslasche	2.000	ST



130 Behaelter Set NT 30/1 Ap (4.071-317.0)

POS	Artikelnr.	Beschreibung	Anzahl	Einheit
2	5.064-099.0	Aufnahme Flansch Filtertuete	1.000	ST
3	7.303-096.0	Schraube 4x22 -ST-10.9-R2R (IN6RD)	2.000	ST

190 Gehaeuse Rueckspuelung Set (4.071-321.0)

POS	Artikelnr.	Beschreibung	Anzahl	Einheit
1	5.322-157.0	Filterdeckel Verschluss	1.000	ST
2	5.317-231.0	Bolzen Haken	2.000	ST
3	5.333-221.0	Feder	1.000	ST
4	5.031-355.0	Klappe Ap	1.000	ST