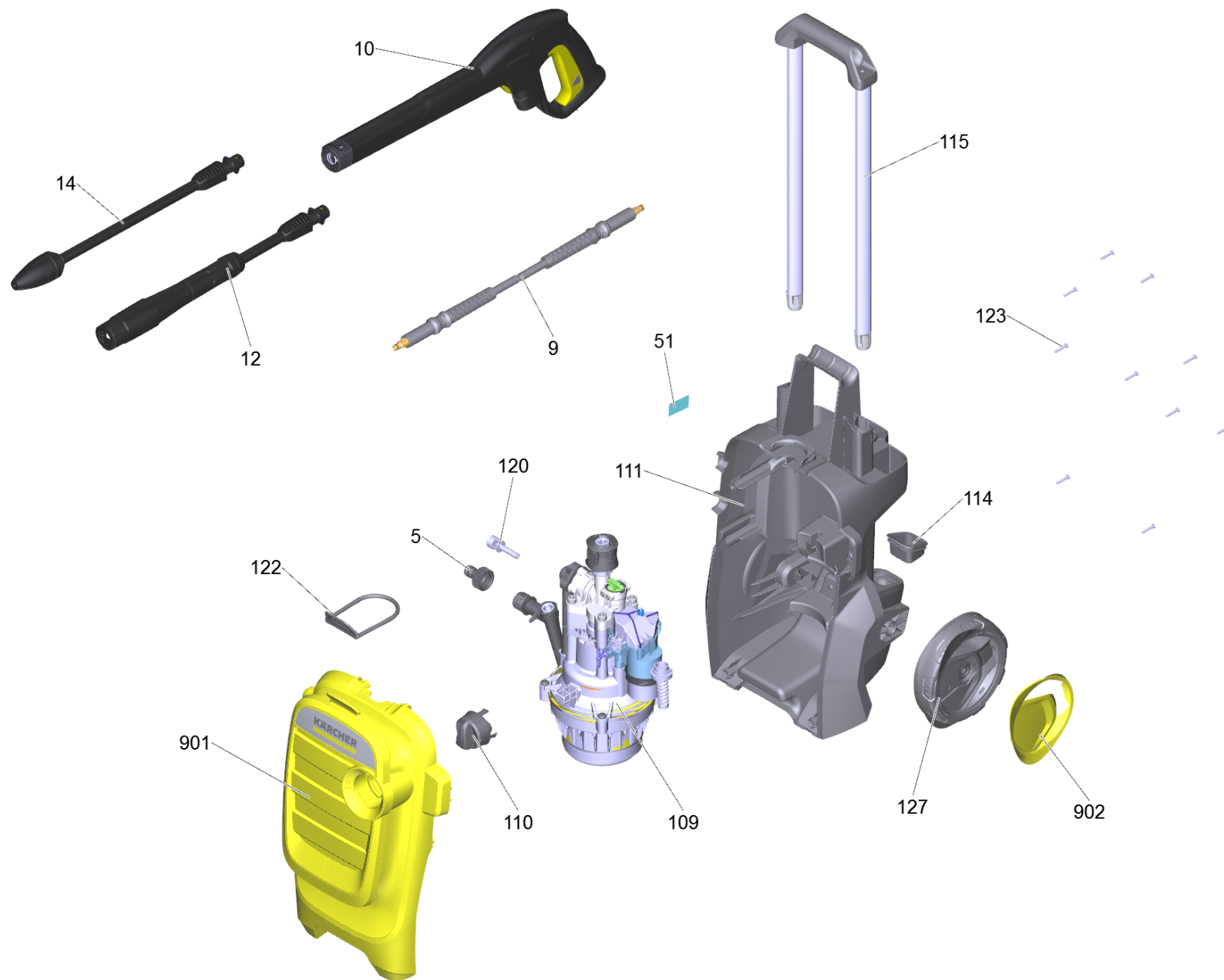


Ersatzteilliste

(1.630-750.0) K 5 Compact *EU

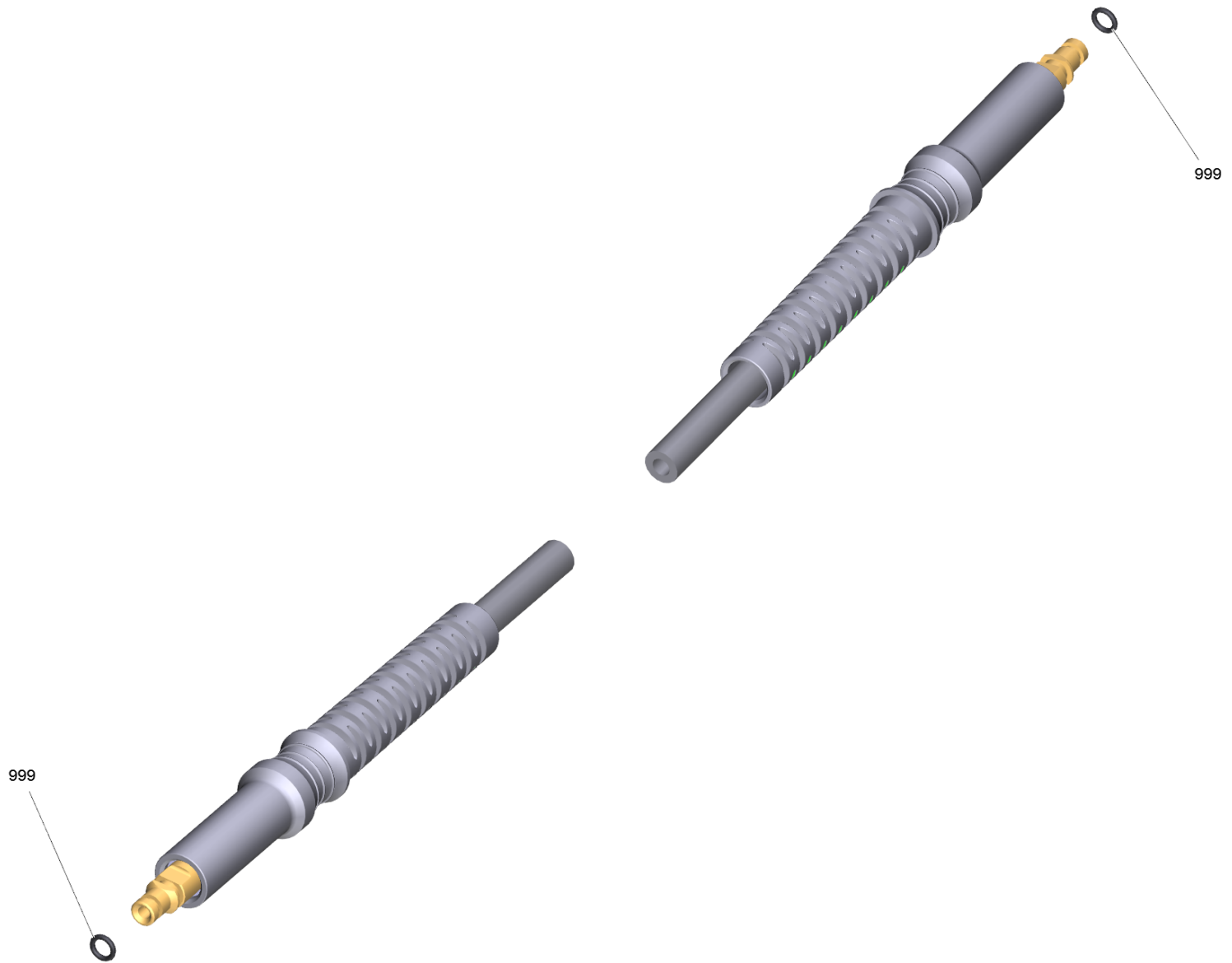
Inhaltsverzeichnis

K 5 Compact *EU (1.630-750.0)	3
9 H 9 Q Hochdruckschlauch Quick Connect (2.641-721.0)	5
10 G 180 Q Pistole Quick Connect (2.642-889.0)	7
12 VP 145 Strahlrohr (verpackt) (2.642-725.0)	9
14 DB 145 Dreckfraeser verpackt (2.642-728.0)	11
109 Pumpensatz kpl. Compact K5 NCR	13
80 Geradschubfuehrung kpl. K5	15
130 Pumpe Ueberzug K5 NCR	17
10 Steuergehaeuse kpl. 2K K5	19
901 ET-Satz Steuerkopf FC (9.002-442.0)	21
70 Dueseneinsatz (4.769-035.0)	23
903 Ventilbolzen kpl. (4.584-022.0)	25
60 Sauganschluss kpl. (9.013-346.0)	27
901 Pumpenkopf Alu FC ric (9.002-456.0)	29
140 Set Ansaugstutzen fuer Ersatz (4.100-705.0)	31
160 E-Kasten compact K3/K4/K5	33
901 E-Kasten kpl. (9.001-879.0)	35
901 Motor kpl. fuer Ersatz K5 NCR *EU (4.100-707.0)	37
5 Motor kpl. K5 NCR H85 WCM3.5	39
115 Griffstueck kpl. Montage NCR	41
120 Schlauch Detergent Compact NCR	43
127 Rad paarweise FC 1K D160 (9.002-438.0)	45



K 5 Compact *EU (1.630-750.0)

POS	Artikelnr.	Beschreibung	Anzahl	Einheit
5	6.465-031.0	Anschluss 3/4	1.000	ST
9	2.641-721.0	H 9 Q Hochdruckschlauch Quick Connect	1.000	ST
10	2.642-889.0	G 180 Q Pistole Quick Connect	1.000	ST
12	2.642-725.0	VP 145 Strahlrohr (verpackt)	1.000	ST
14	2.642-728.0	DB 145 Dreckfraeser verpackt	1.000	ST
51	5.387-620.0	Warnschild neu	1.000	ST
109		Pumpensatz kpl. Compact K5 NCR	1.000	ST
110	9.038-638.0	Drehknopf Schalter K4&K5 NCR	1.000	ST
111	9.038-622.3	Gehaeuse hinten fuer Ersatz NCR	1.000	ST
114	9.048-179.0	Gummi Befestigung Zubehoer NCR	2.000	ST
115		Griffstueck kpl. Montage NCR	1.000	ST
120		Schlauch Detergent Compact NCR	1.000	ST
122	5.379-002.3	Lasche fuer Ersatz	1.000	ST
123	9.086-221.0	Schraube ATF 4.1x22	10.000	ST
127	9.002-438.0	Rad paarweise FC 1K D160	1.000	ST
901	4.100-702.0	Set Gehaeuse vorne K5 NCR	1.000	ST
902	9.038-444.0	Radkappe gelb	1.000	ST



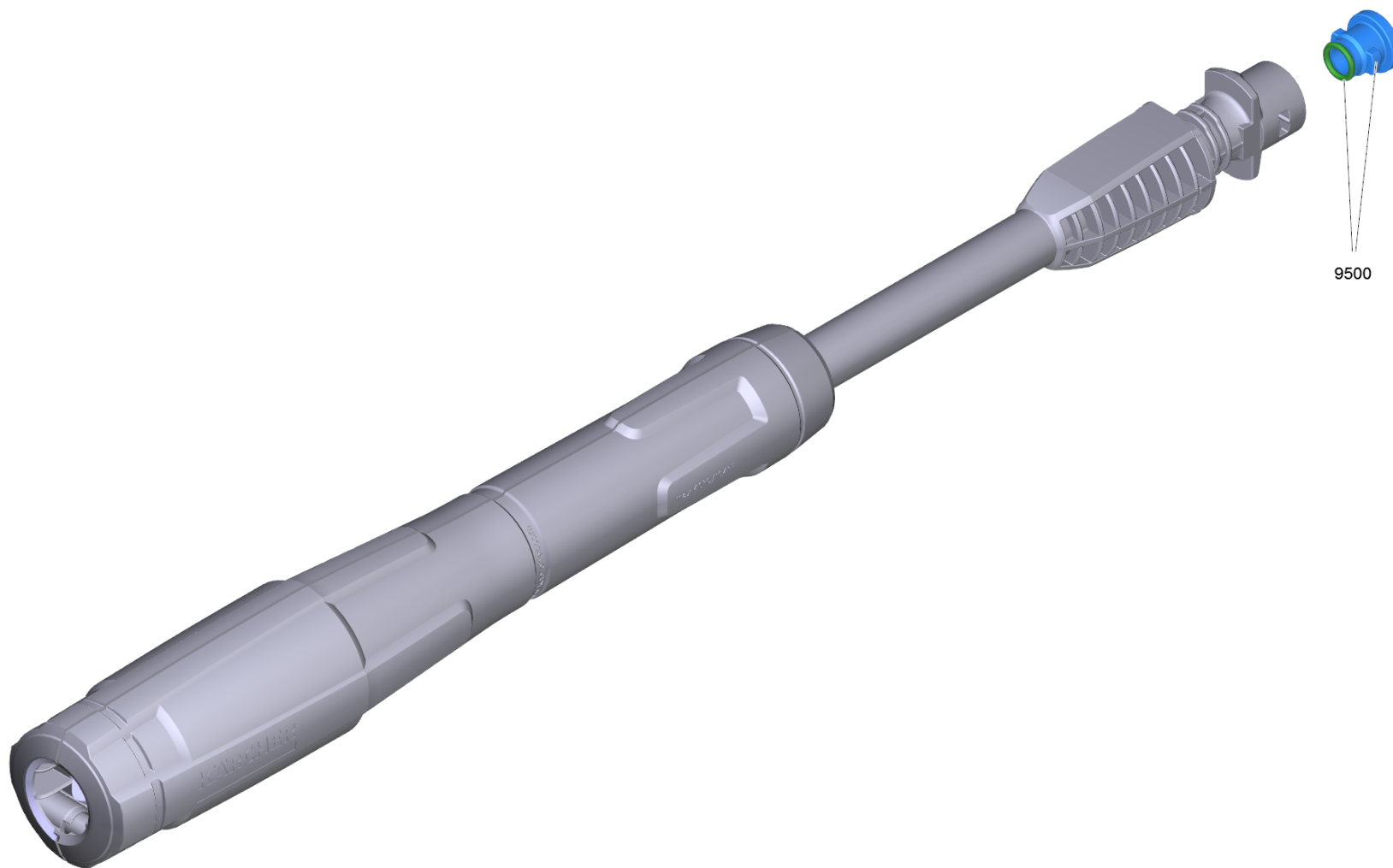
9 H 9 Q Hochdruckschlauch Quick Connect (2.641-721.0)

POS	Artikelnr.	Beschreibung	Anzahl	Einheit
999	2.640-729.0	O-Ring Set	1.000	ST



10 G 180 Q Pistole Quick Connect (2.642-889.0)

POS	Artikelnr.	Beschreibung	Anzahl	Einheit
1	5.332-464.0	Druckfeder	1.000	ST



9500

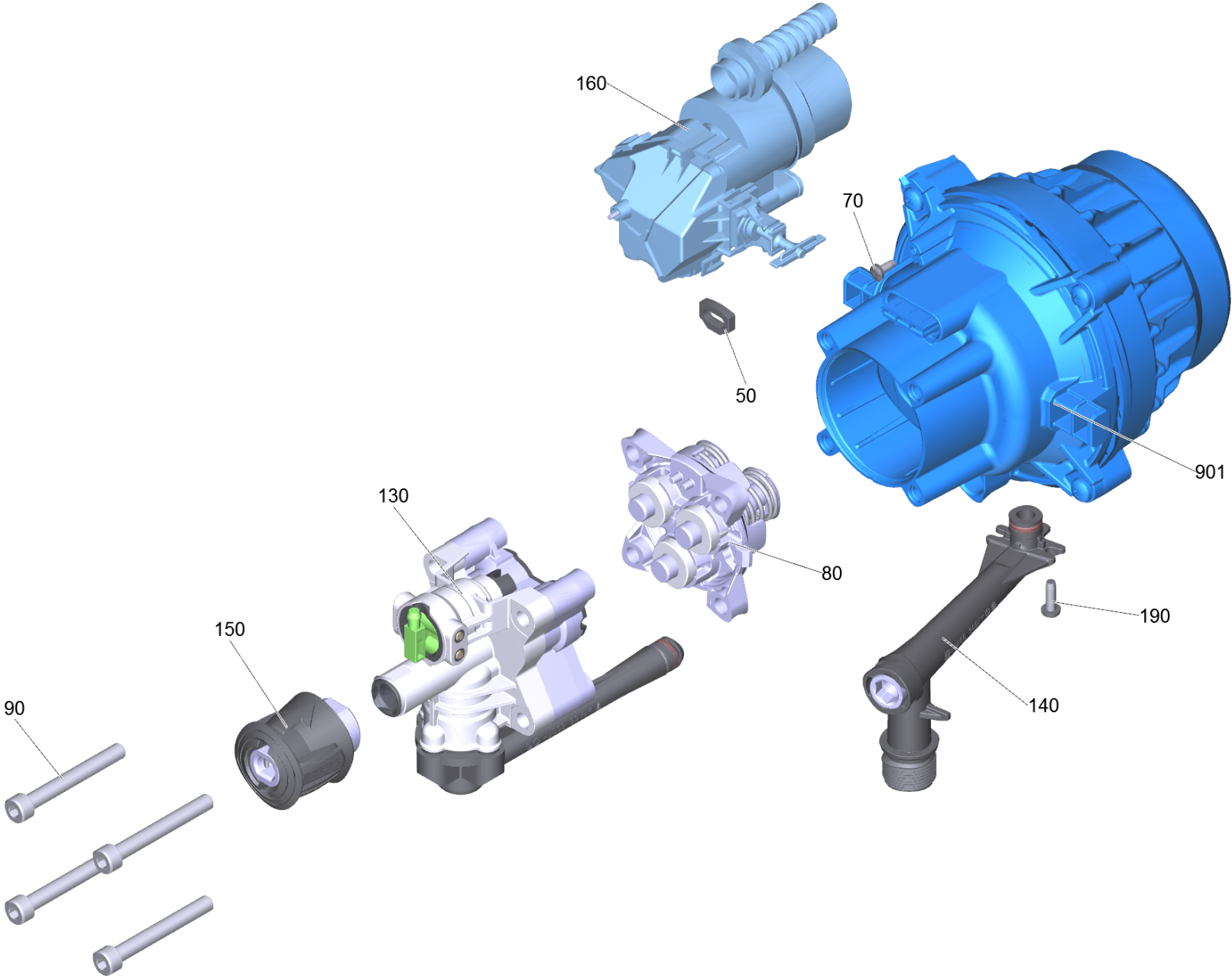
12 VP 145 Strahlrohr (verpackt) (2.642-725.0)

POS	Artikelnr.	Beschreibung	Anzahl	Einheit
9500	2.640-729.0	O-Ring Set	1.000	ST



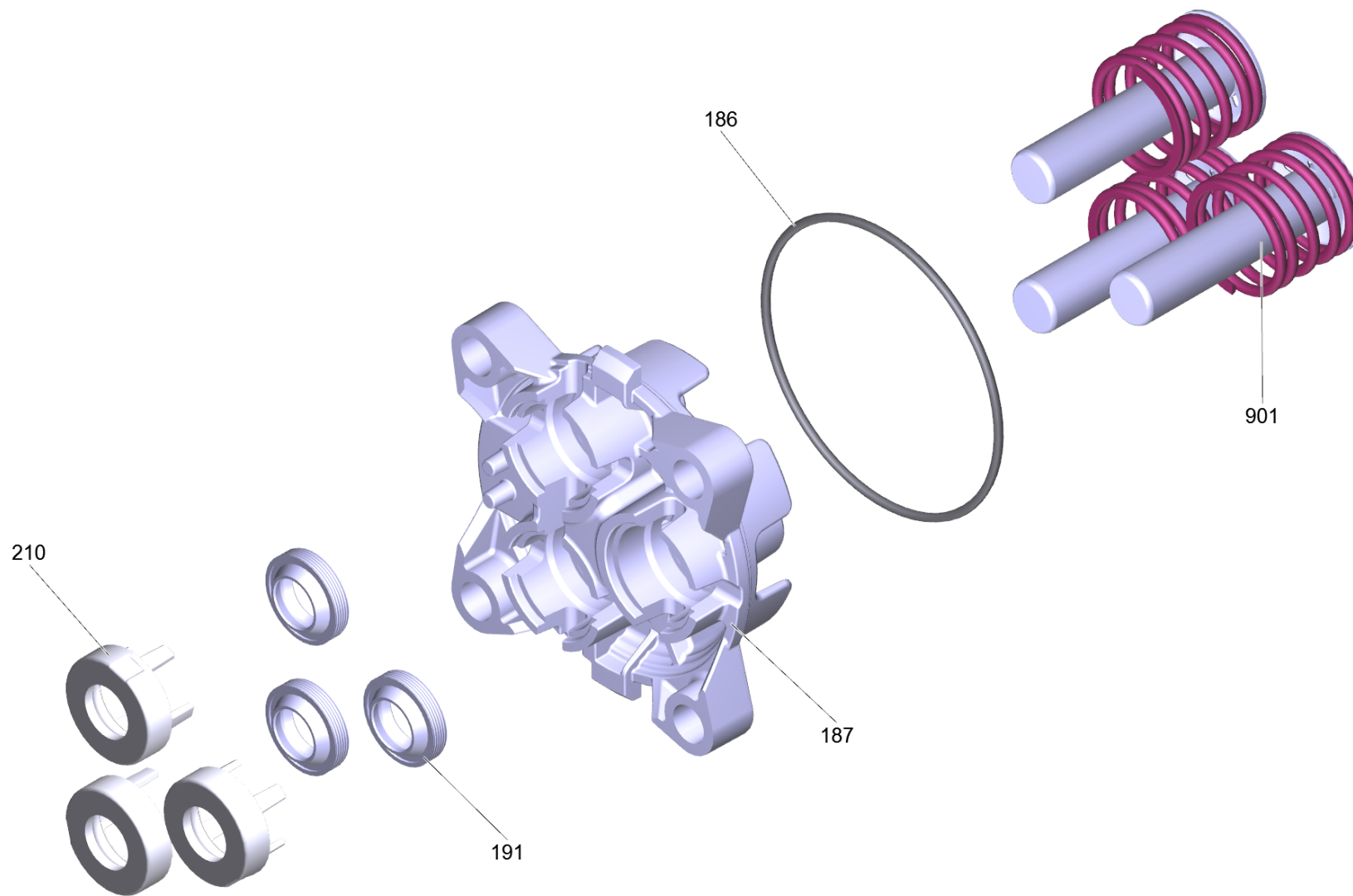
14 DB 145 Dreckfraeser verpackt (2.642-728.0)

POS	Artikelnr.	Beschreibung	Anzahl	Einheit
9500	2.640-729.0	O-Ring Set	1.000	ST



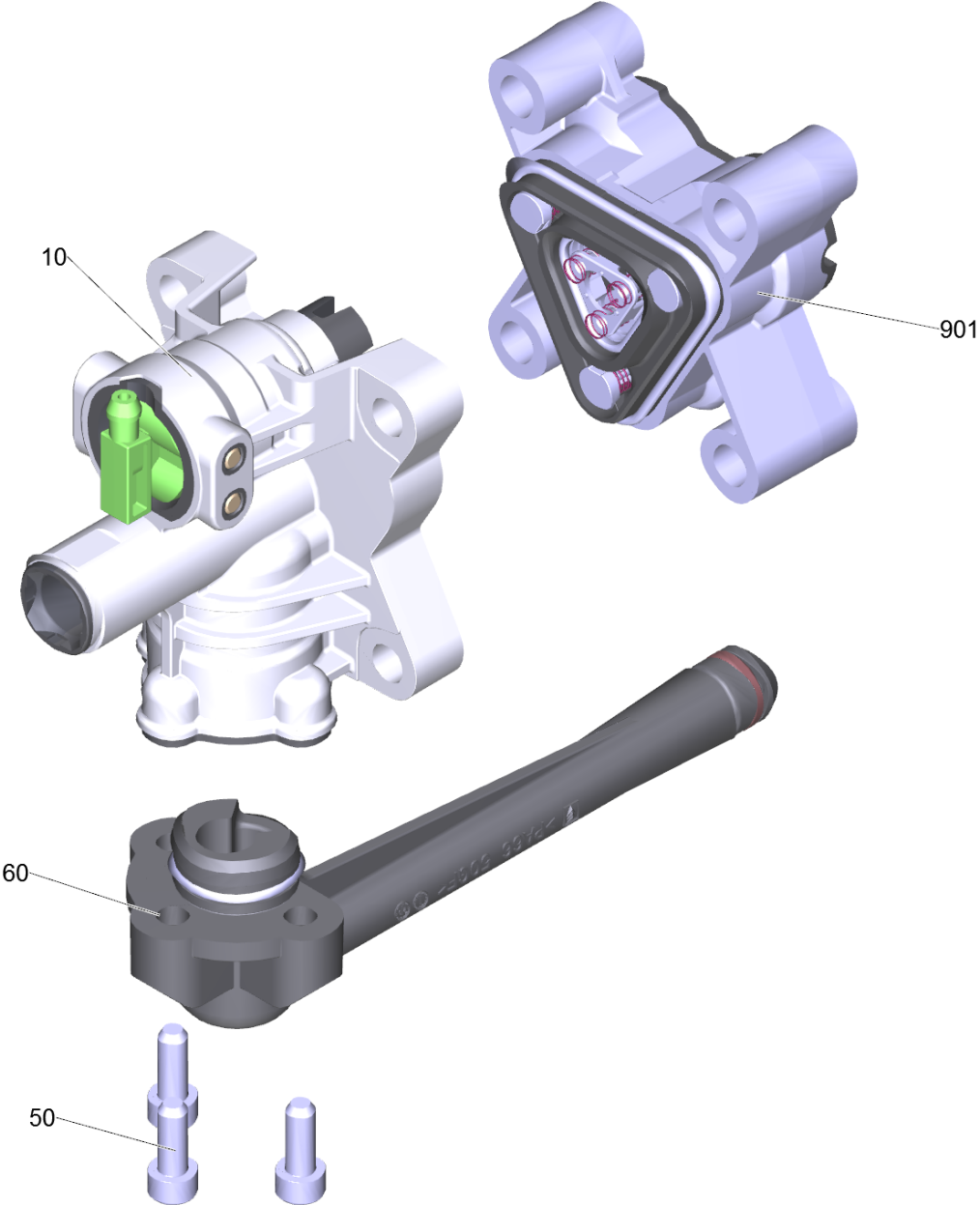
109 Pumpensatz kpl. Compact K5 NCR

POS	Artikelnr.	Beschreibung	Anzahl	Einheit
50	9.048-071.0	Dichtung	1.000	ST
70	9.086-218.0	VITE M 4X10 TORX T20 TAP-TITE THREAD	1.000	ST
80		Geradschubfuehrung kpl. K5	1.000	ST
90	7.306-151.0	Zyl.Schr. M8x65 -8.8-A2E ISO4762	4.000	ST
130		Pumpe Ueberzug K5 NCR	1.000	ST
140	4.100-705.0	Set Ansaugstutzen fuer Ersatz	1.000	ST
150	4.470-041.0	HD-Schnellkupplung AL	1.000	ST
160		E-Kasten compact K3/K4/K5	1.000	ST
190	7.303-039.0	Schraube M5x16 -St-P2R (In6Rd)	2.000	ST
901	4.100-707.0	Motor kpl. fuer Ersatz K5 NCR *EU	1.000	ST



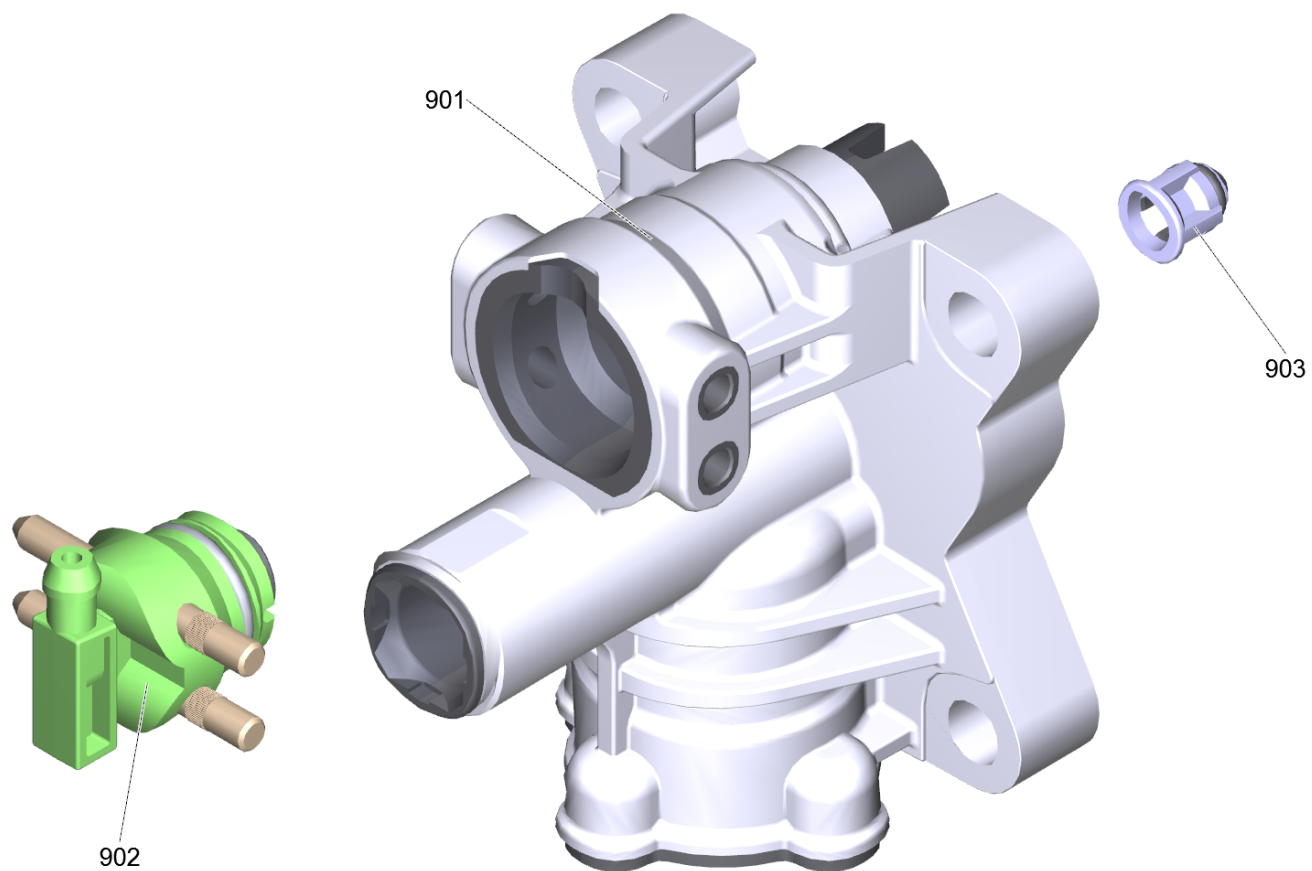
80 Geradschubfuehrung kpl. K5

POS	Artikelnr.	Beschreibung	Anzahl	Einheit
186	9.080-425.0	O-Ring 60 x 2 NBR 70	1.000	ST
187	9.042-151.0	Kolbenfuehrung Pumpe K5 FC	1.000	ST
191	9.078-015.0	Nutring	3.000	ST
210	9.038-428.0	Stuetzring 6,7 mm	3.000	ST
901	9.001-927.0	Kolben kpl.	3.000	ST



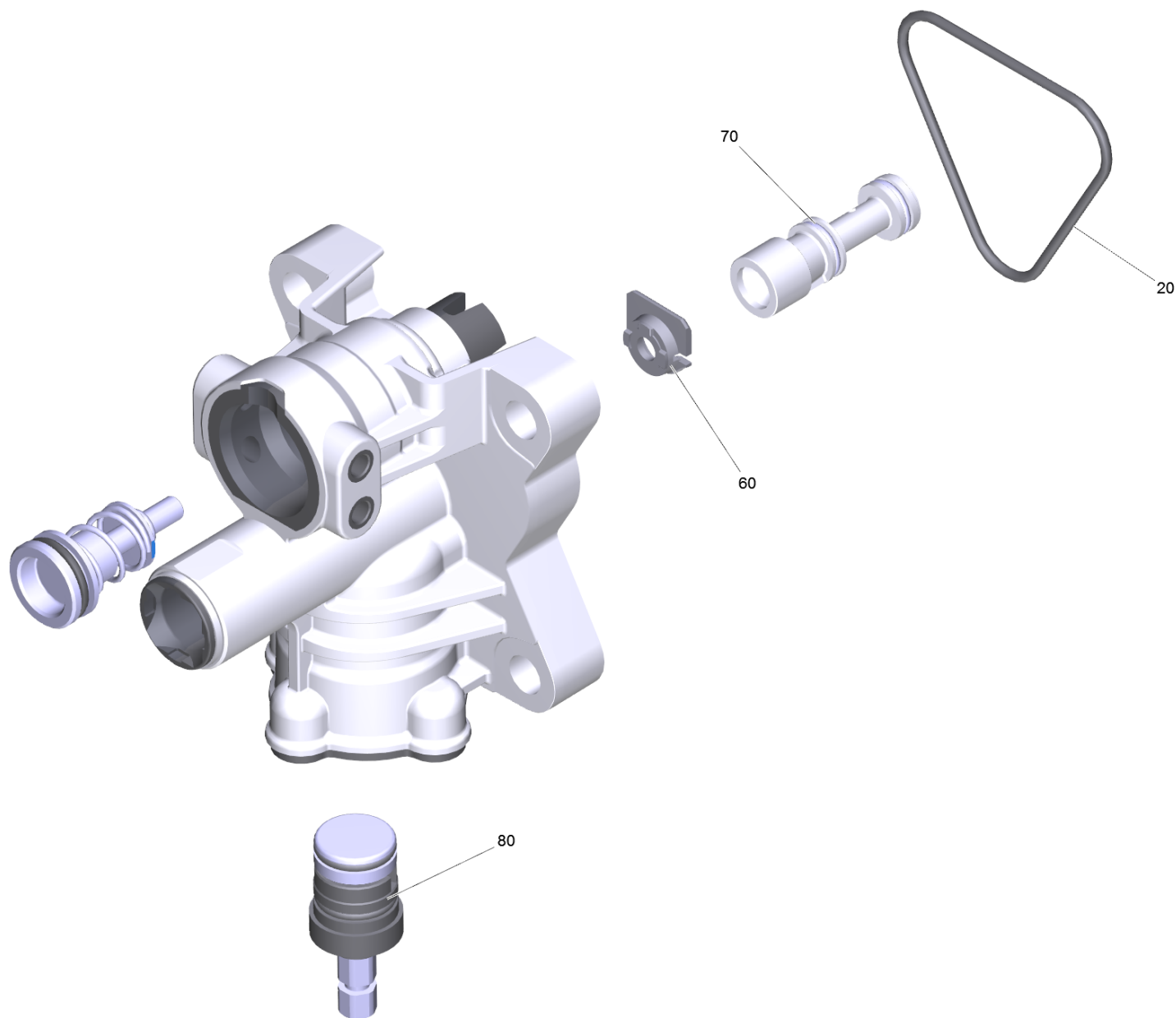
130 Pumpe Ueberzug K5 NCR

POS	Artikelnr.	Beschreibung	Anzahl	Einheit
10		Steuergehaeuse kpl. 2K K5	1.000	ST
50	9.086-199.0	Schraube	3.000	ST
60	9.013-346.0	Sauganschluss kpl.	1.000	ST
901	9.002-456.0	Pumpenkopf Alu FC ric	1.000	ST



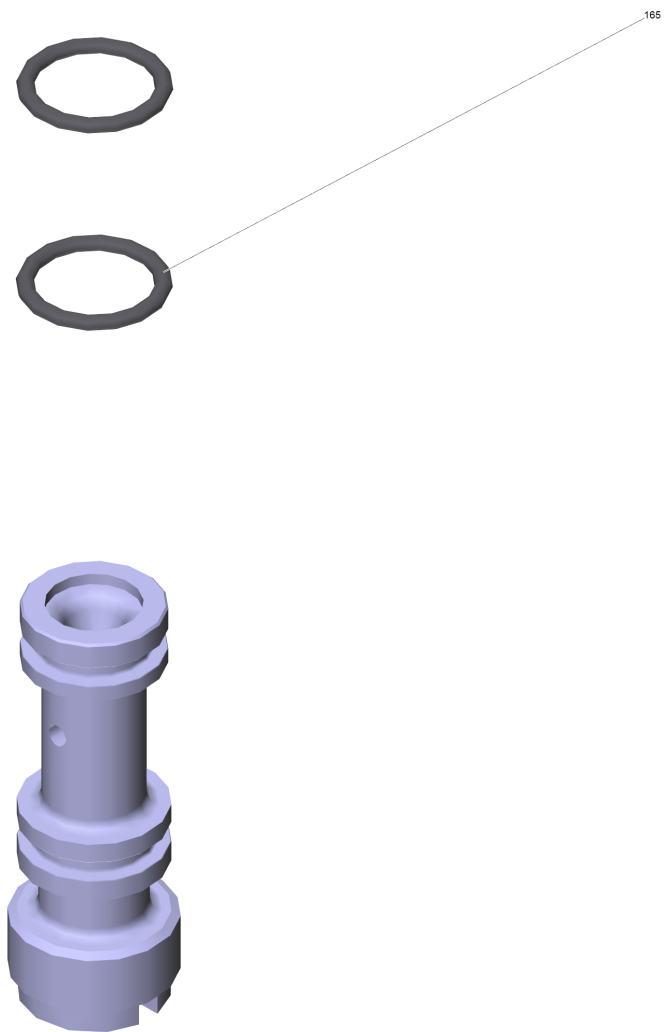
10 Steuergehaeuse kpl. 2K K5

POS	Artikelnr.	Beschreibung	Anzahl	Einheit
901	9.002-442.0	ET-Satz Steuerkopf FC	1.000	ST
902	9.001-277.0	ET-Satz Chemie	1.000	ST
903	4.584-022.0	Ventilbolzen kpl.	1.000	ST



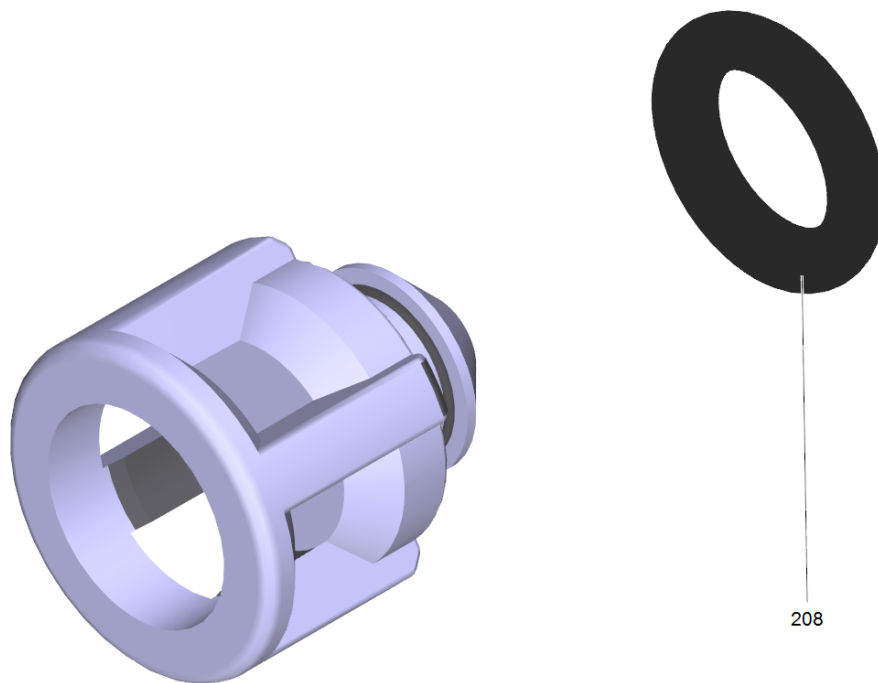
901 ET-Satz Steuerkopf FC (9.002-442.0)

POS	Artikelnr.	Beschreibung	Anzahl	Einheit
20	9.081-424.0	Formdichtung	1.000	ST
60	9.038-530.0	Abstandshalter E-Kasten	1.000	ST
70	4.769-035.0	Dueseneinsatz	1.000	ST
80	9.002-164.0	Bypassventil Kunststoff Ersatz	1.000	ST



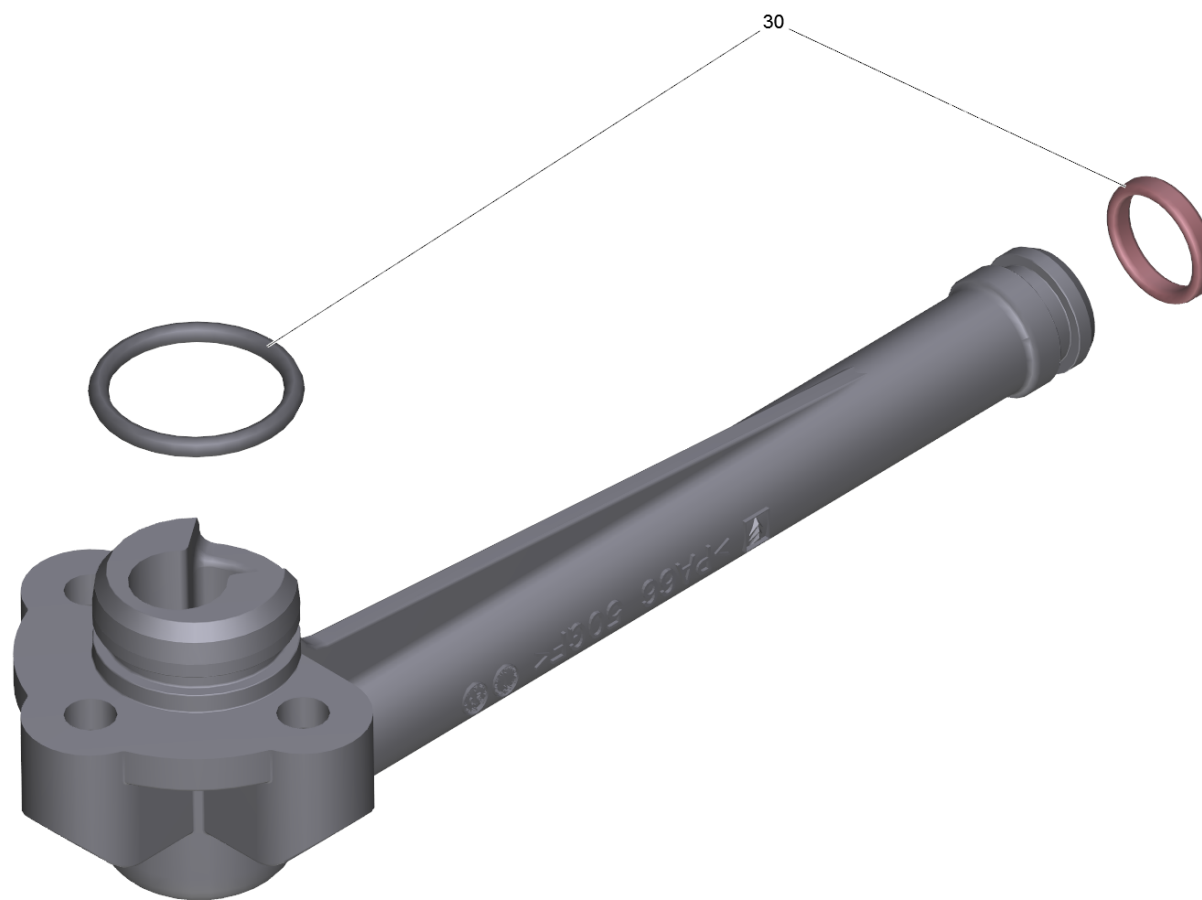
70 Dueseneinsatz (4.769-035.0)

POS	Artikelnr.	Beschreibung	Anzahl	Einheit
165	6.362-384.0	O-Ring 9x1,5 - NBR 70	2.000	ST



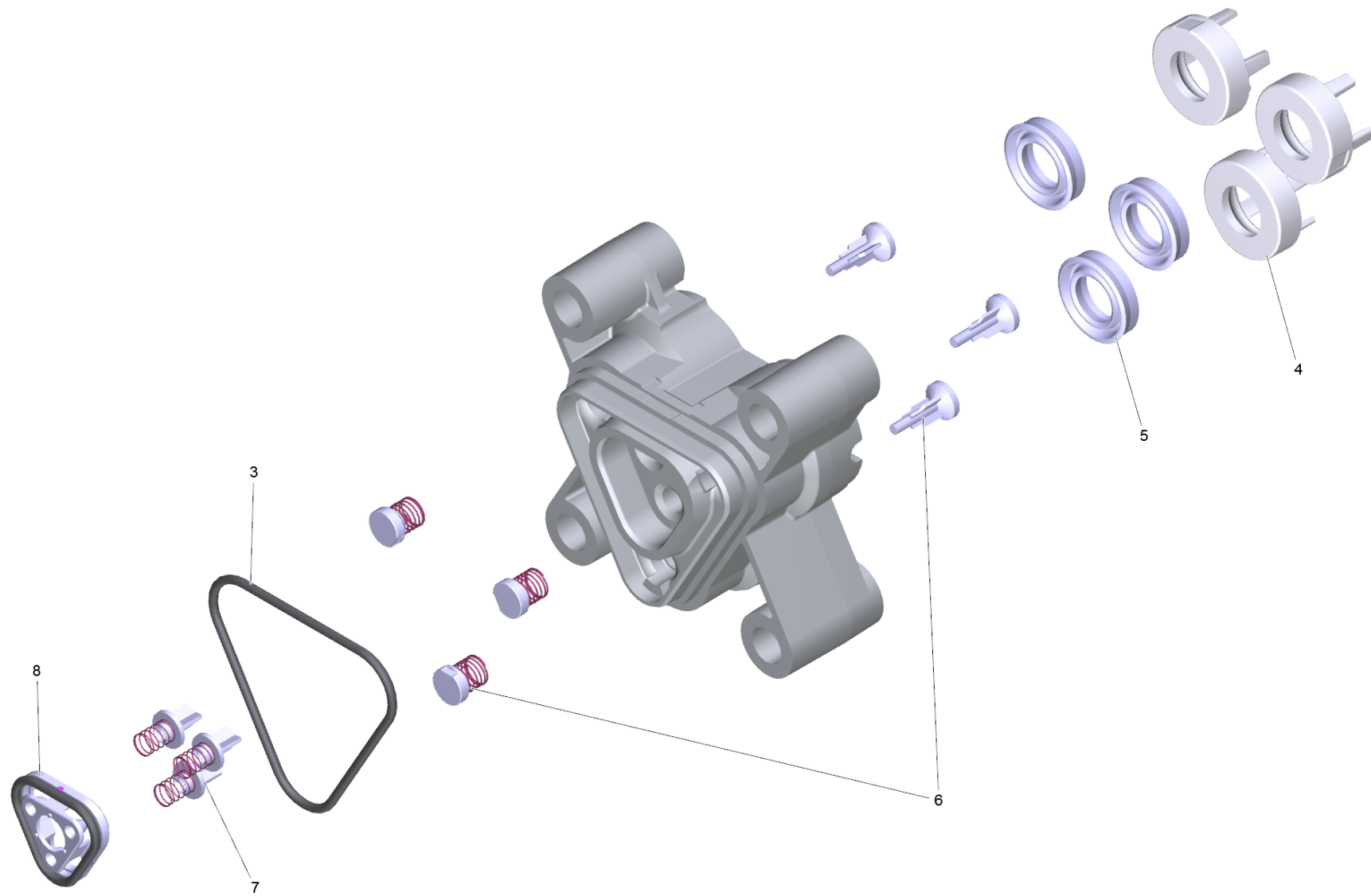
903 Ventilbolzen kpl. (4.584-022.0)

POS	Artikelnr.	Beschreibung	Anzahl	Einheit
208	6.363-613.0	O-Ring 4 x 2 -NBR90	1.000	ST



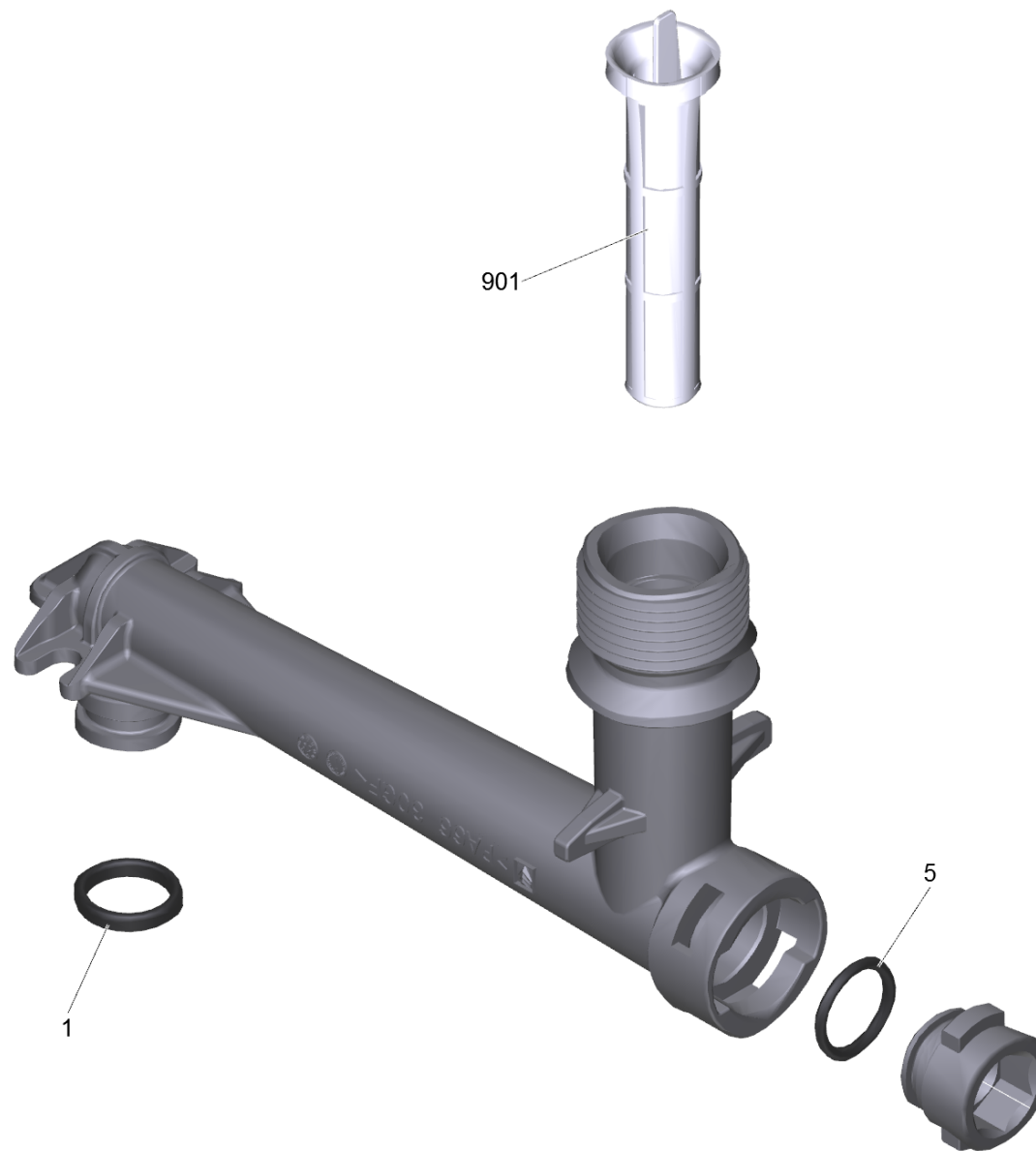
60 Sauganschluss kpl. (9.013-346.0)

POS	Artikelnr.	Beschreibung	Anzahl	Einheit
30	9.002-444.0	ET-Satz Dichtringe K5 FC	1.000	ST



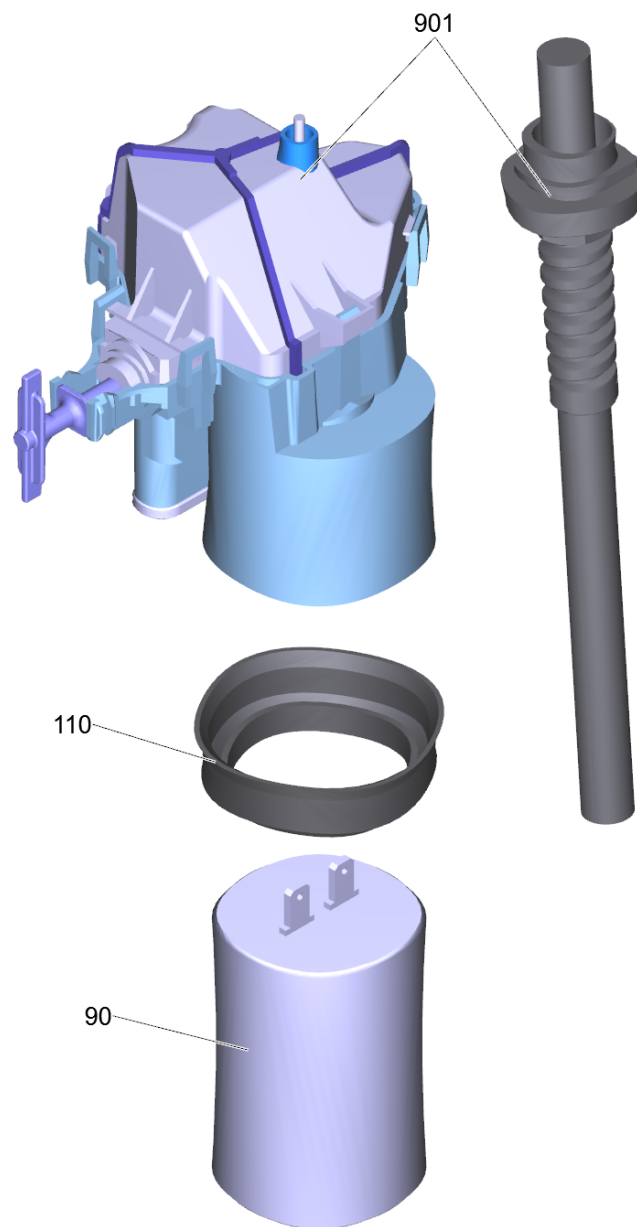
901 Pumpenkopf Alu FC ric (9.002-456.0)

POS	Artikelnr.	Beschreibung	Anzahl	Einheit
3	9.081-424.0	Formdichtung	1.000	ST
4	9.038-428.0	Stuetzring 6,7 mm	3.000	ST
5	6.362-875.0	Nutring	3.000	ST
6	9.001-110.0	Formteil kpl.	1.000	ST
7	9.001-275.0	Ventil Set	1.000	ST
8	9.001-276.0	Verbindungsstueck	1.000	ST



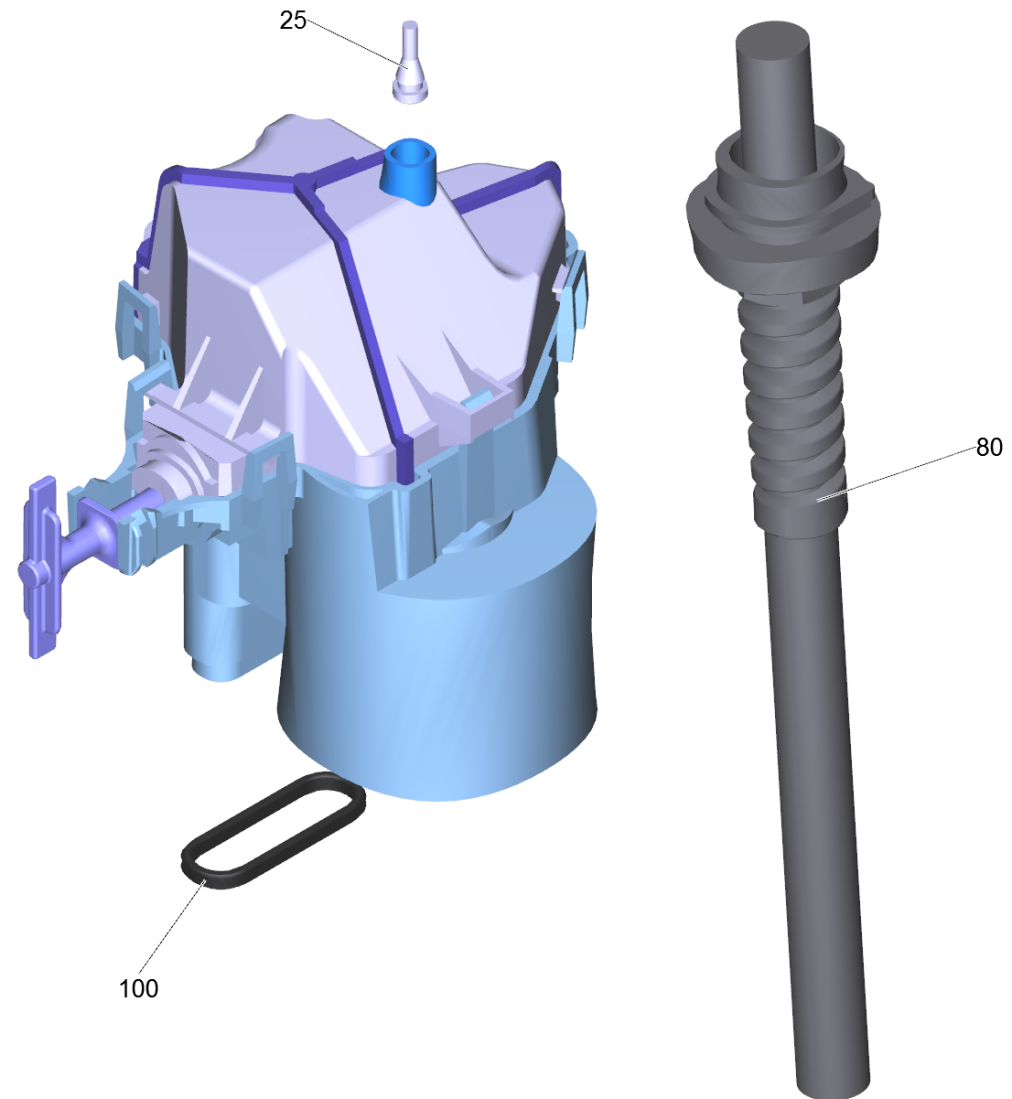
140 Set Ansaugstutzen fuer Ersatz (4.100-705.0)

POS	Artikelnr.	Beschreibung	Anzahl	Einheit
1	9.080-513.0	OR 12x2.1 EPDM 70 perox	1.000	ST
5	6.362-169.0	O-Ring 12,0 X 2,0	1.000	ST
901	5.731-598.0	Feinfilter lang	1.000	ST



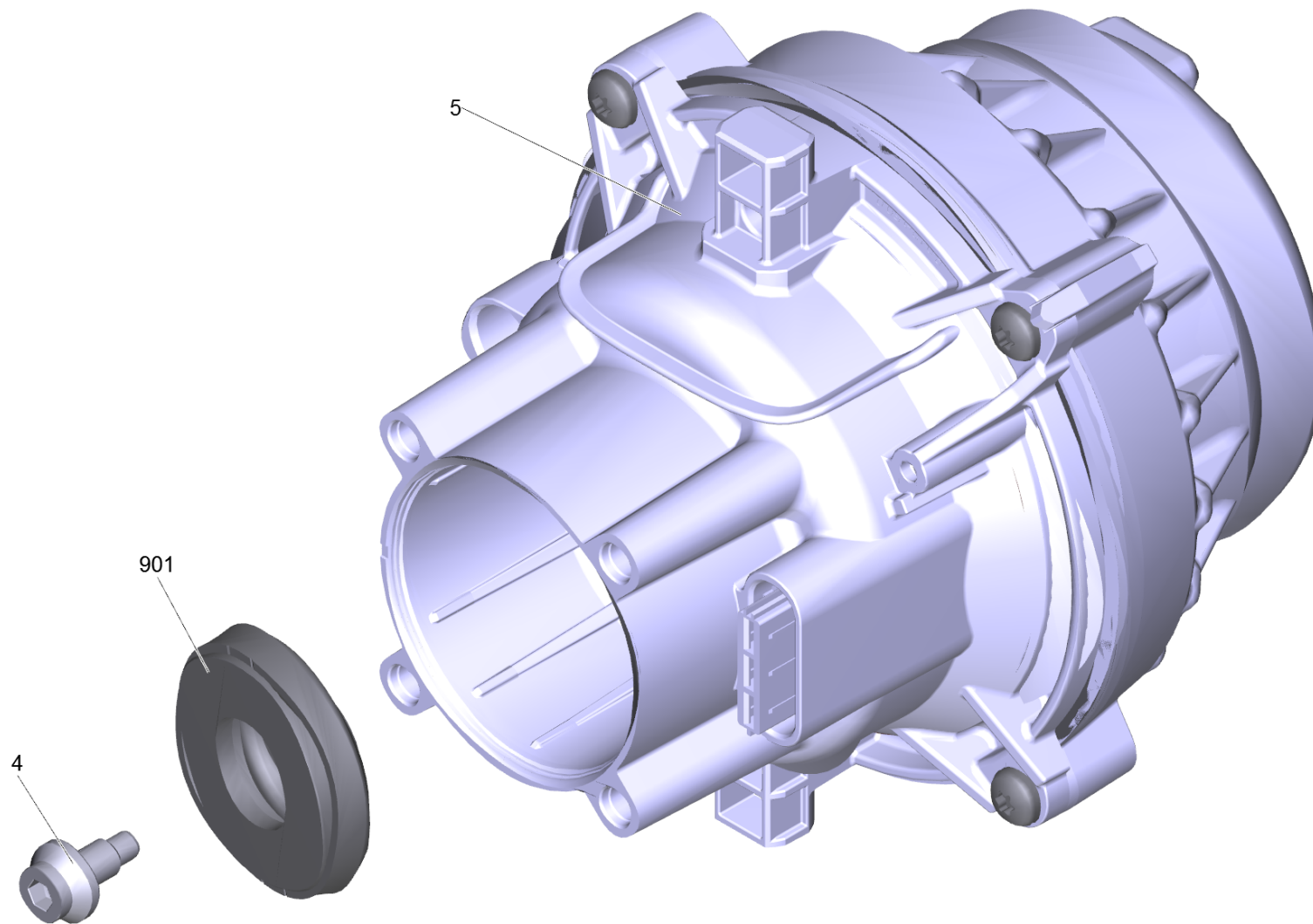
160 E-Kasten compact K3/K4/K5

POS	Artikelnr.	Beschreibung	Anzahl	Einheit
90	9.085-095.0	Kondensator 32uF	1.000	ST
110	9.080-465.0	Dichtring Kondensator d.45, 70 Shore	1.000	ST
901	9.001-879.0	E-Kasten kpl.	1.000	ST



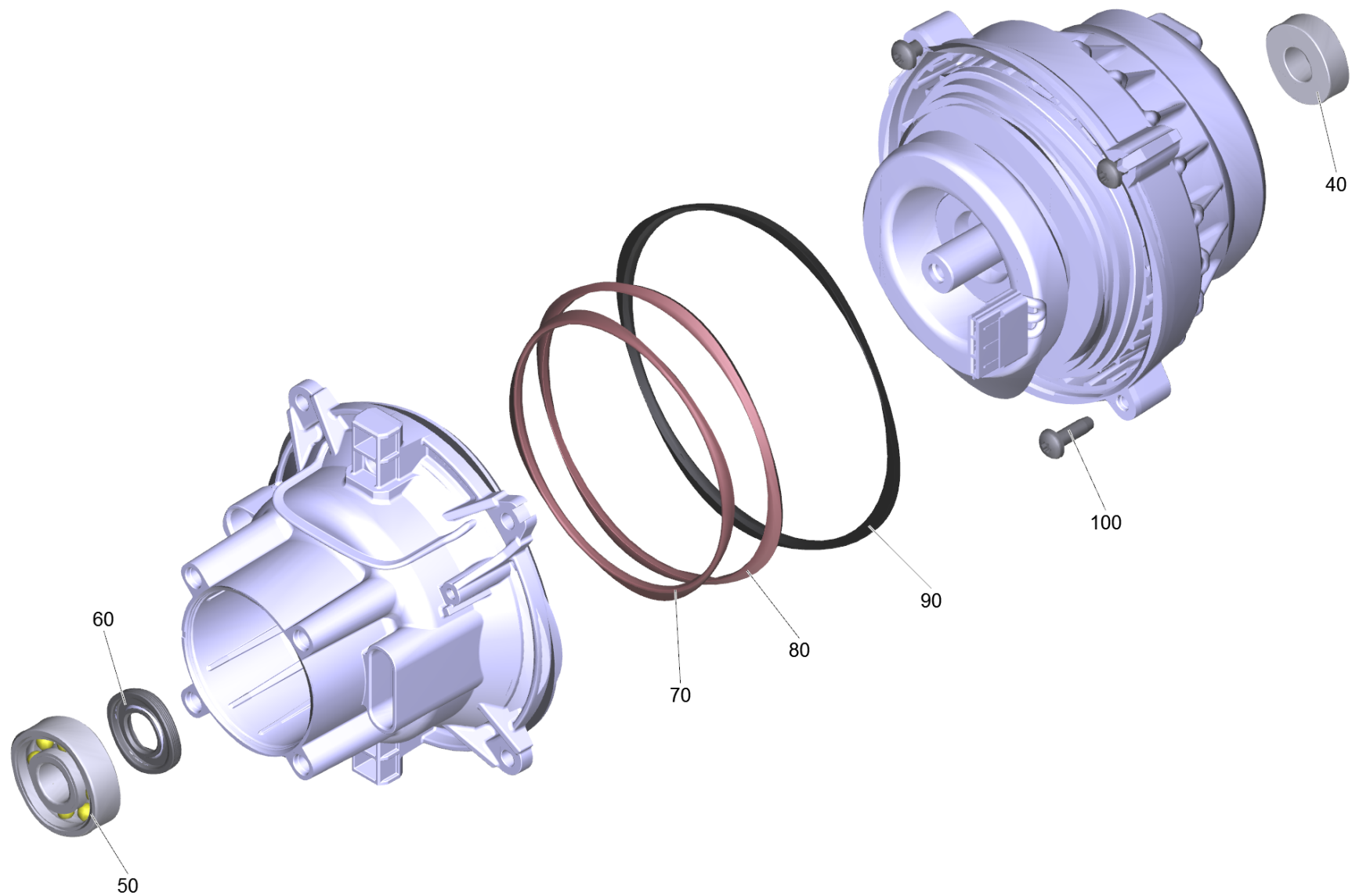
901 E-Kasten kpl. (9.001-879.0)

POS	Artikelnr.	Beschreibung	Anzahl	Einheit
25	9.760-054.0	Deckel Verschluss	1.000	ST
80	9.084-139.0	Kabel mit Stecker *EU	1.000	ST
100	9.080-493.0	O-Ring 19,3 x 2,4	1.000	ST



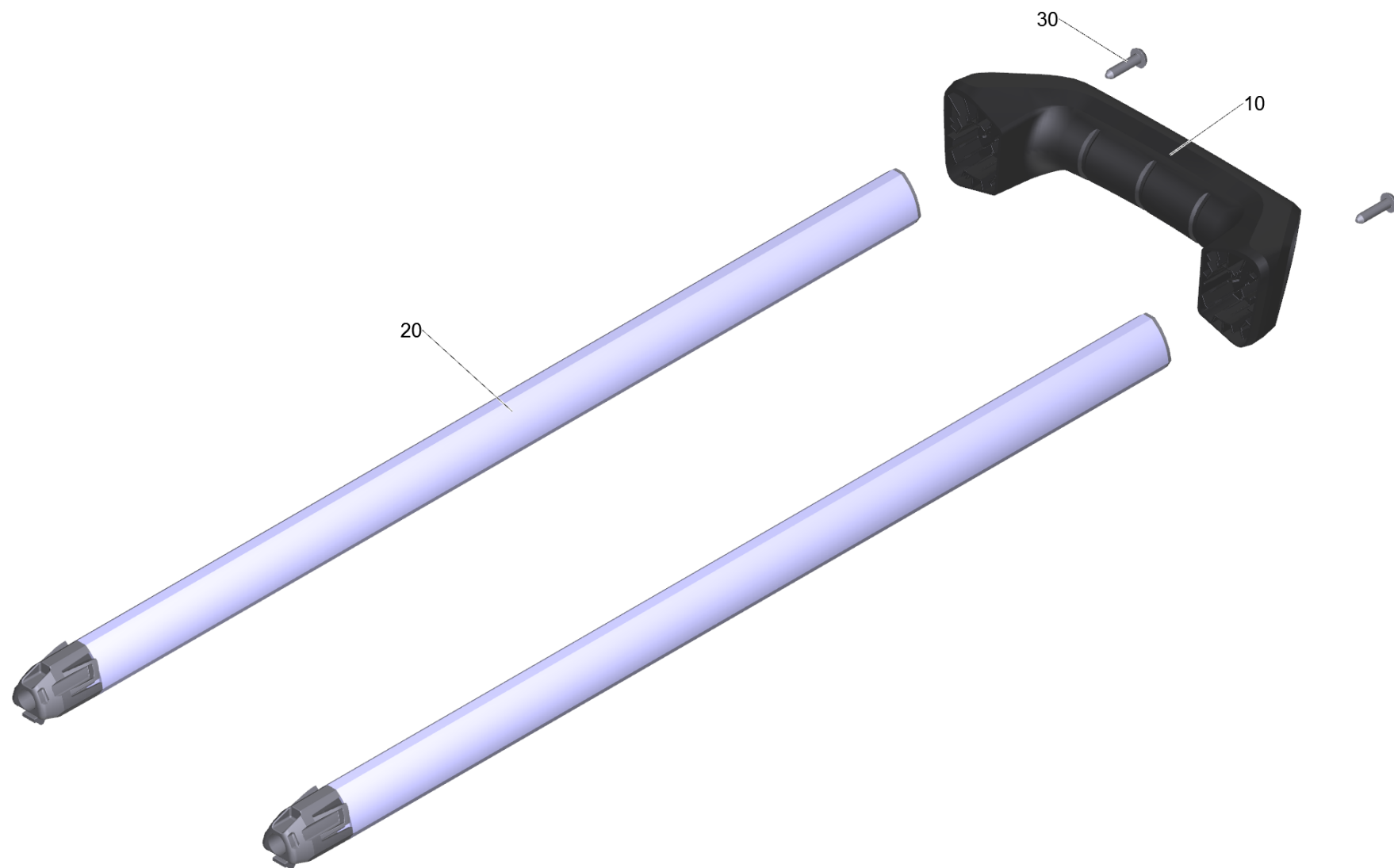
901 Motor kpl. fuer Ersatz K5 NCR *EU (4.100-707.0)

POS	Artikelnr.	Beschreibung	Anzahl	Einheit
4	9.086-233.0	Schraube Taumelscheibe	1.000	ST
5		Motor kpl. K5 NCR H85 WCM3.5	1.000	ST
901	9.001-671.0	Taumelscheibe	1.000	ST



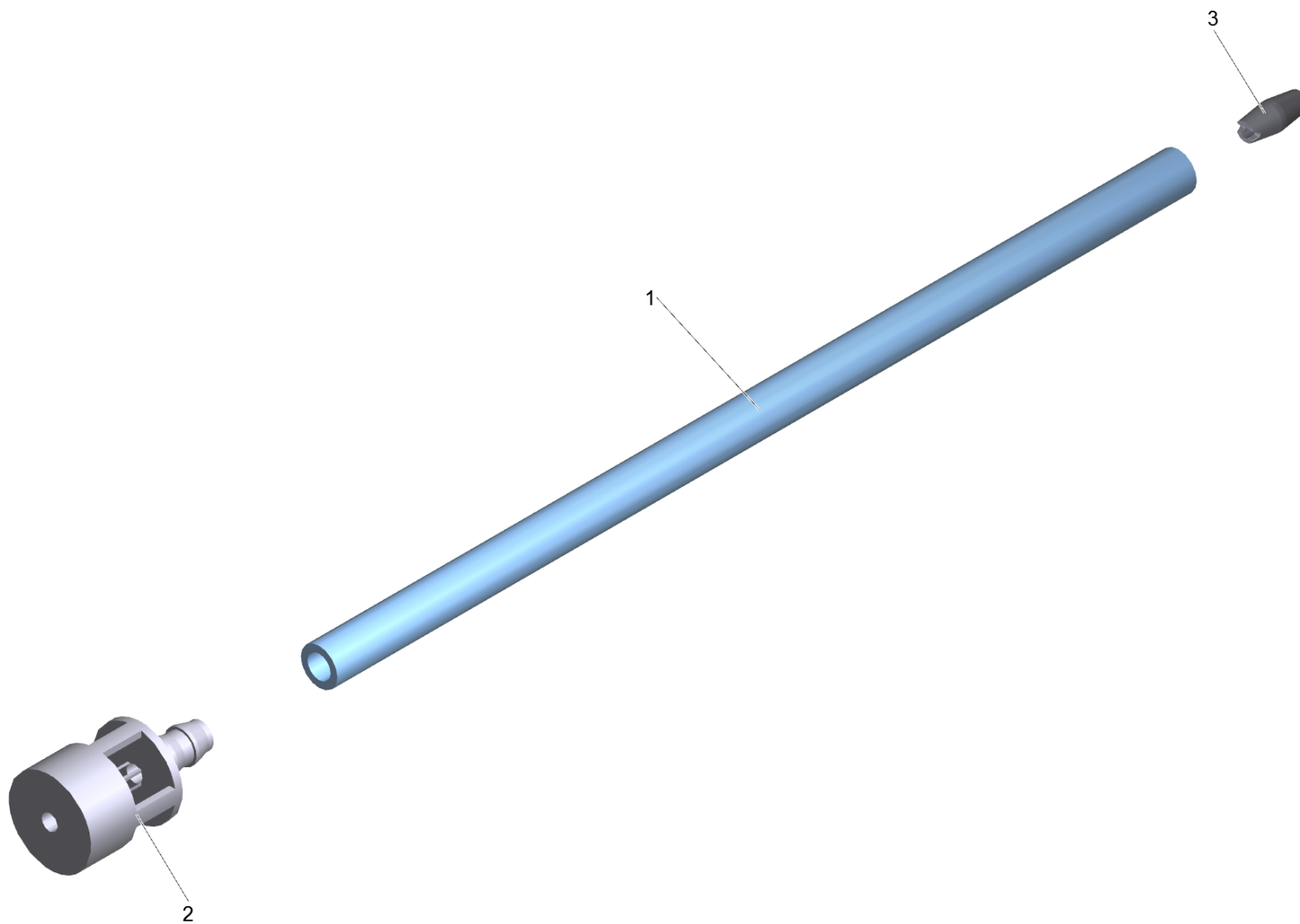
5 Motor kpl. K5 NCR H85 WCM3.5

POS	Artikelnr.	Beschreibung	Anzahl	Einheit
40	7.401-128.0	Kugellager 6202-2RS -Wälzl.St DIN 625	1.000	ST
50	7.401-010.0	Kugellager 6303 -St DIN 625	1.000	ST
60	9.078-021.0	Nutring 17x35x5	1.000	ST
70	9.760-956.0	O-Ring 113,0x3,0 EPDM 70	1.000	ST
80		O-Ring 125,6x3 EPDM 70	1.000	ST
90		O-Ring 144,0x3,0 EPDM 70	1.000	ST
100	7.303-048.0	Schraube M6x20 -St-R3R (In6Rd)	4.000	ST



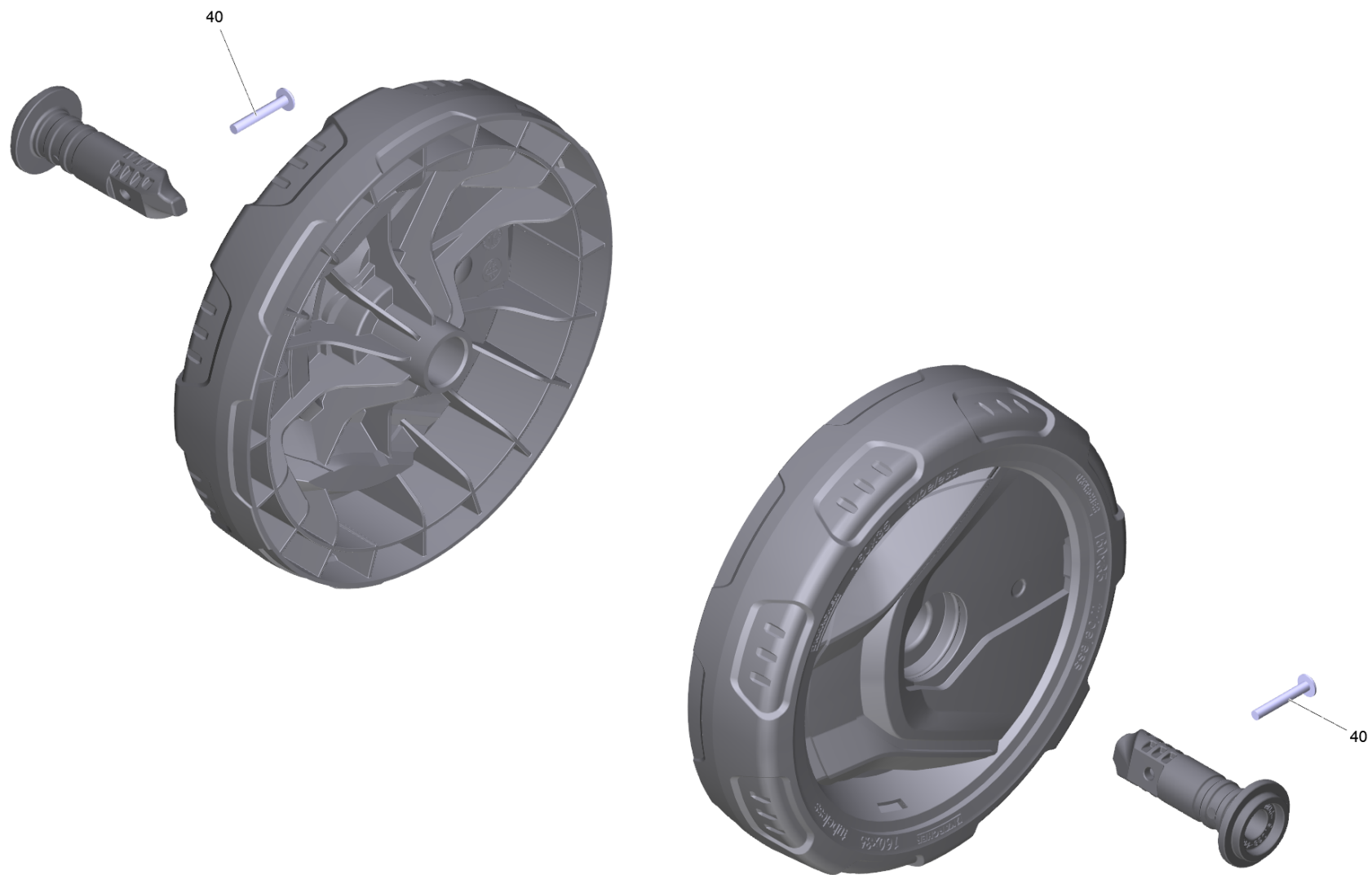
115 Griffstueck kpl. Montage NCR

POS	Artikelnr.	Beschreibung	Anzahl	Einheit
10	9.002-447.0	ET-Satz Handgriff	1.000	ST
20	9.013-571.3	Griffstueck Stange fuer Ersatz K4/5 NCR	2.000	ST
30	9.086-220.0	Flachkopfschraube M4x16-8.8-A2E	2.000	ST



120 Schlauch Detergent Compact NCR

POS	Artikelnr.	Beschreibung	Anzahl	Einheit
1	6.388-216.0	Schlauch DN 5	0.750	M
2	5.731-652.0	Filter mit Gewicht	1.000	ST
3	9.038-548.0	Durchfluss Reduzierstueck detergent	1.000	ST



127 Rad paarweise FC 1K D160 (9.002-438.0)

POS	Artikelnr.	Beschreibung	Anzahl	Einheit
40	9.086-221.0	Schraube ATF 4.1x22	1.000	ST
