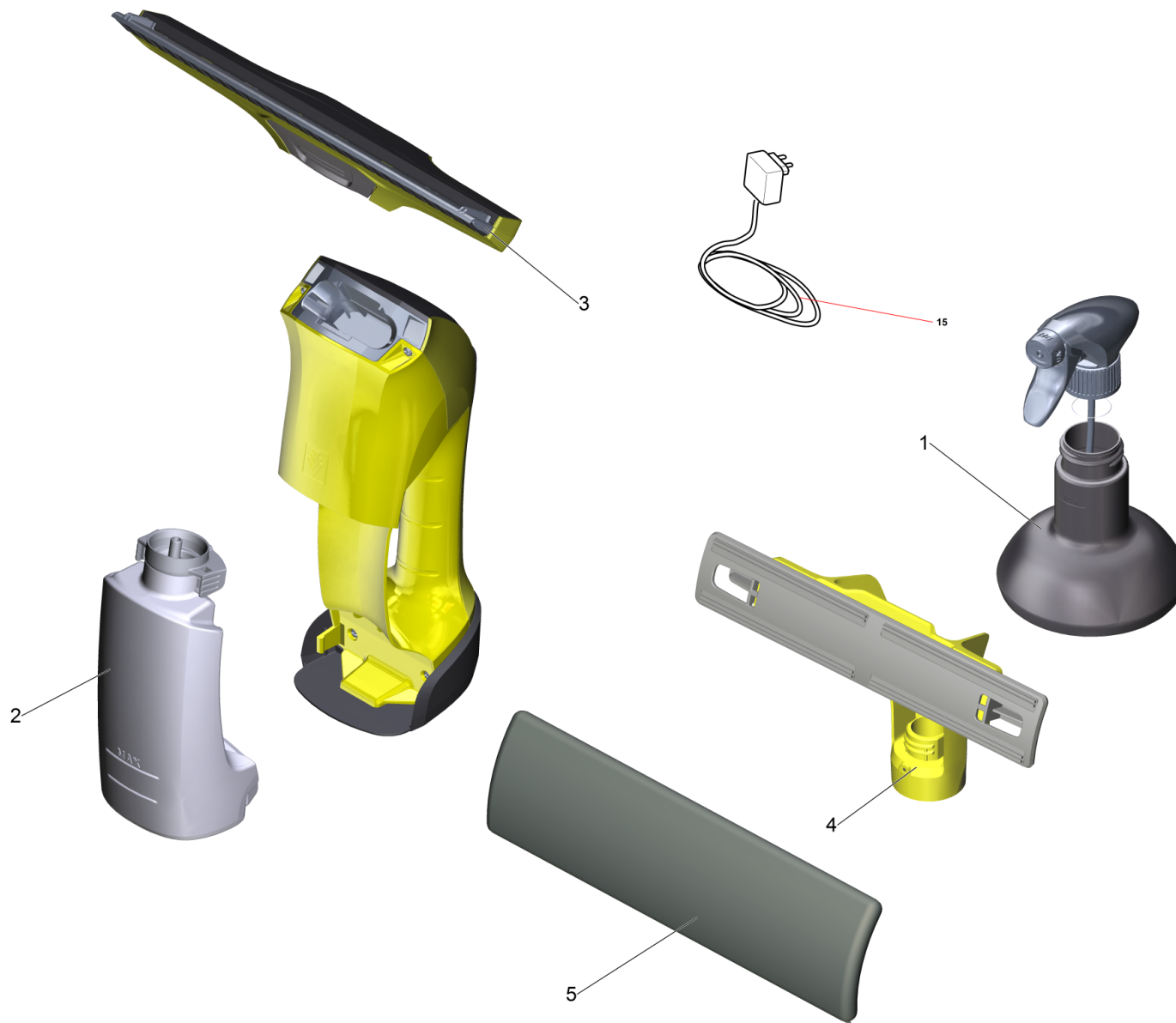


Ersatzteilliste

(1.633-510.0) WV 6 Plus *EU

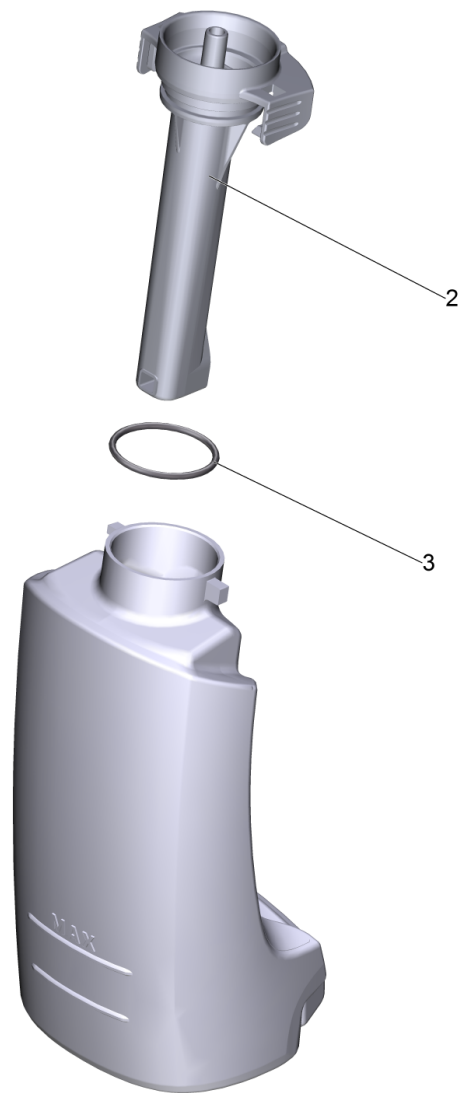
Inhaltsverzeichnis

WV 6 Plus *EU (1.633-510.0)	3
2 Tank kpl. (4.633-158.0)	5
3 Saugduese komplett (4.633-159.3)	7



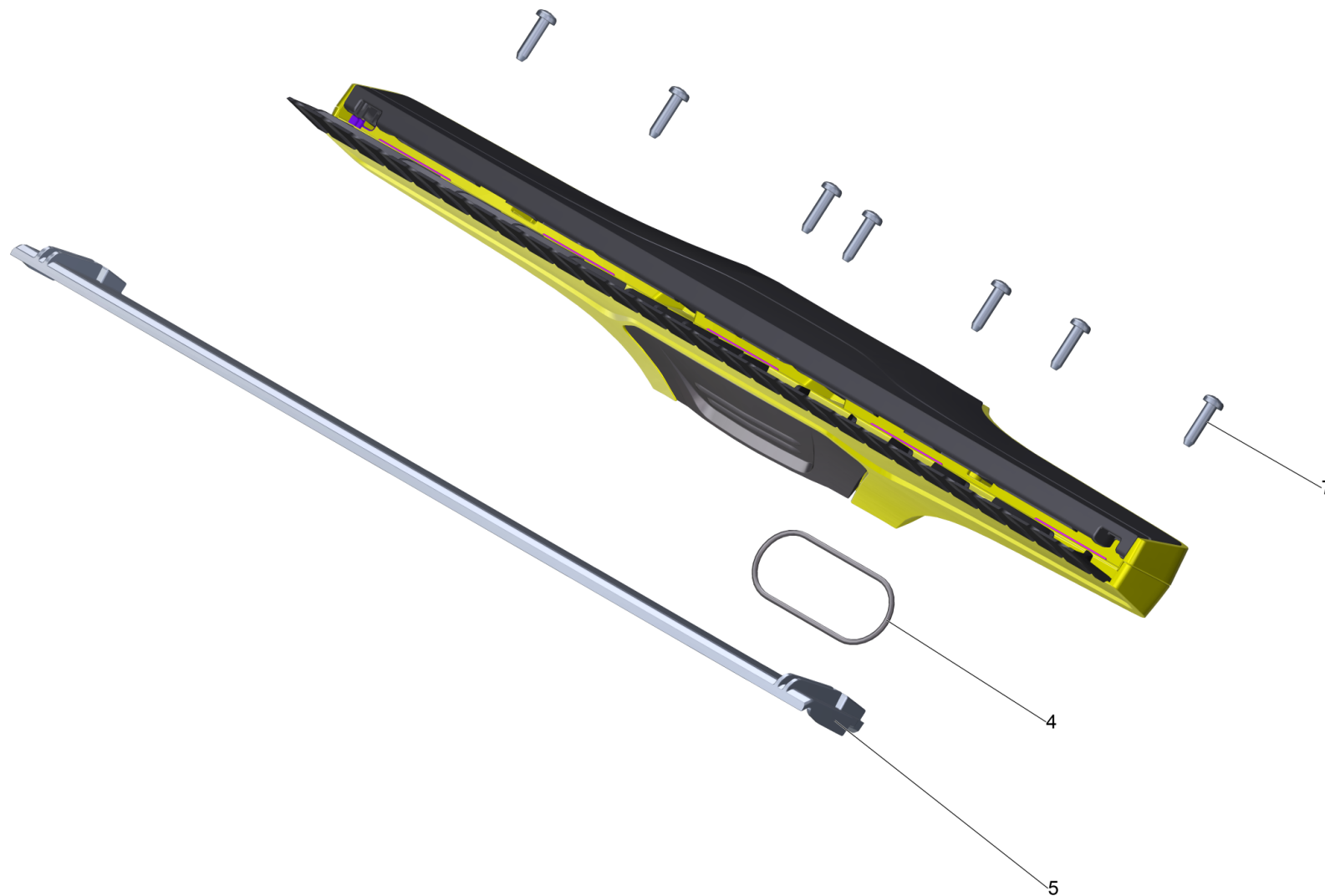
WV 6 Plus *EU (1.633-510.0)

POS	Artikelnr.	Beschreibung	Anzahl	Einheit
1	4.633-127.0	Spruehflasche rund Ersatz	1.000	ST
2	4.633-158.0	Tank kpl.	1.000	ST
3	4.633-159.3	Saugduese komplett	1.000	ST
4	4.633-128.0	Padhalter kpl. Premium	1.000	ST
5	2.633-130.0	WV Mikrofaserwischbezug Indoor	1.000	ST
5	2.633-131.0	WV Mikrofaserwischbezug Outdoor	1.000	ST
15	2.633-511.0	WV 6 Quick Charger *EU	1.000	ST



2 Tank kpl. (4.633-158.0)

POS	Artikelnr.	Beschreibung	Anzahl	Einheit
2	5.633-255.0	Einlass Wasser	1.000	ST
3	6.362-952.0	O-Ring 27,0 X 2,0-NBR 90	1.000	ST



3 Saugduese komplett (4.633-159.3)

POS	Artikelnr.	Beschreibung	Anzahl	Einheit
4	6.362-023.0	O-Ring 29,10 X 1,6	1.000	ST
5	2.633-514.0	WV 6 Suction lip (280mm)	1.000	ST
7	6.303-557.0	Schraube 3x12 Kombitorx T8	7.000	ST