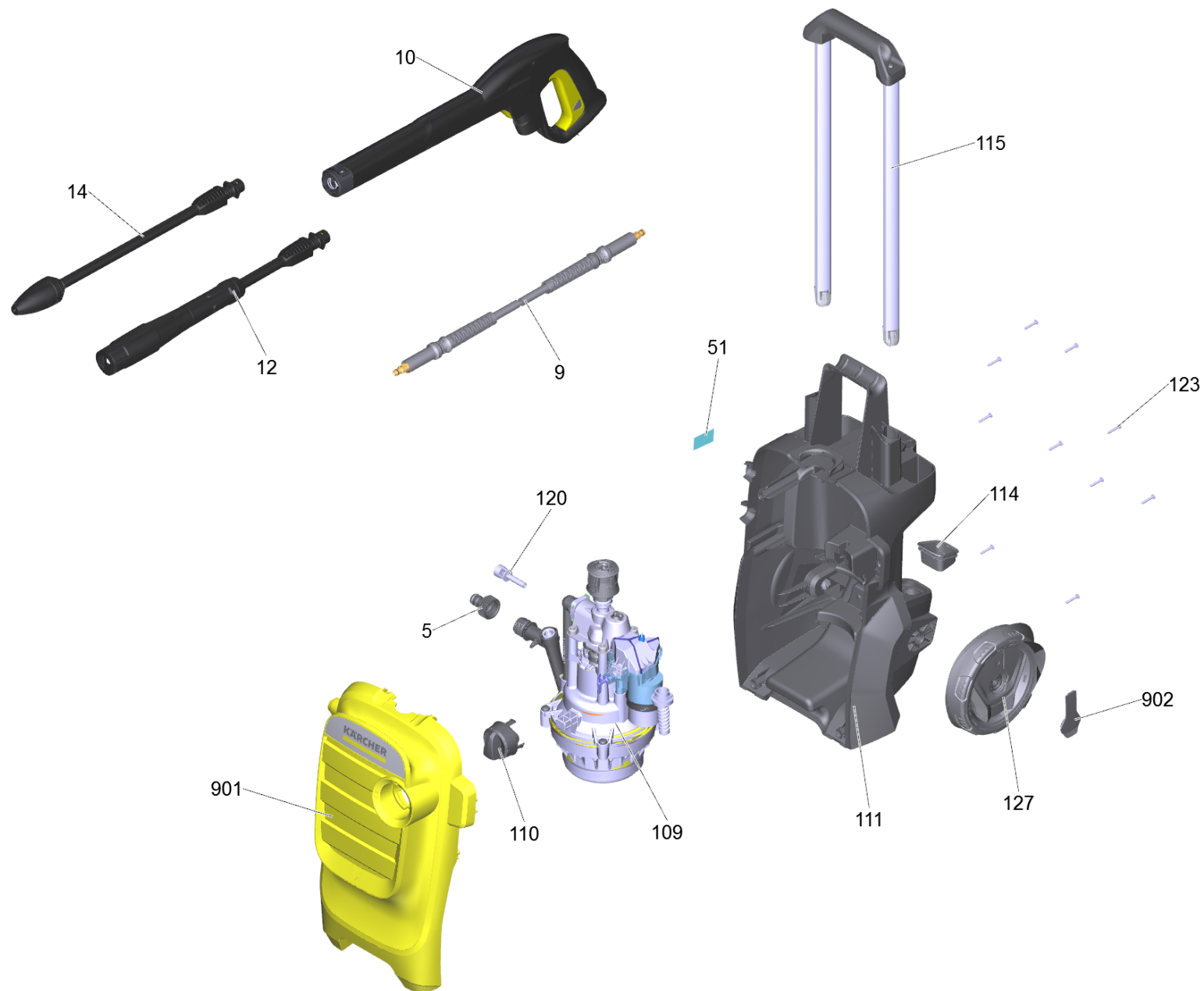


Ersatzteilliste

(1.637-500.0) K 4 Compact *EU

Inhaltsverzeichnis

K 4 Compact *EU (1.637-500.0)	3
9 H 9 Q Hochdruckschlauch Quick Connect (2.641-721.0)	5
10 G 180 Q Pistole Quick Connect (2.642-889.0)	7
12 VP 145 Strahlrohr (verpackt) (2.642-725.0)	9
14 DB 145 Dreckfraeser verpackt (2.642-728.0)	11
109 Pumpensatz kpl. K4 NCR*EU	13
80 Kolbenfuehrung kpl.	15
100 HD-Abgang kpl. K4 FC (9.013-347.0)	17
130 Pumpe kpl. K3 Mod Kunststoff (HR)	19
1 Zylinderkopf (9.001-999.0)	21
2 Ersatzteilsatz (9.002-028.0)	23
140 Set Ansaugstutzen fuer Ersatz (4.100-705.0)	25
160 Elektro Box Ers. Comp. Hr (9.002-497.0)	27
901 Motor kpl. fuer Ersatz K4 NCR (4.100-700.0)	29
5 Motor kpl. K4 NCR H70 WCM3.5	31
115 Griffstueck kpl. Montage NCR	33
120 Schlauch Detergent Compact NCR	35
127 Rad paarweise FC 1K D160 (9.002-438.0)	37



K 4 Compact *EU (1.637-500.0)

POS	Artikelnr.	Beschreibung	Anzahl	Einheit
5	6.465-031.0	Anschluss 3/4	1.000	ST
9	2.641-721.0	H 9 Q Hochdruckschlauch Quick Connect	1.000	ST
10	2.642-889.0	G 180 Q Pistole Quick Connect	1.000	ST
12	2.642-725.0	VP 145 Strahlrohr (verpackt)	1.000	ST
14	2.642-728.0	DB 145 Dreckfraeser verpackt	1.000	ST
51	5.387-620.0	Warnschild neu	1.000	ST
109		Pumpensatz kpl. K4 NCR*EU	1.000	ST
110	9.038-638.0	Drehknopf Schalter K4&K5 NCR	1.000	ST
111	9.038-622.3	Gehaeuse hinten fuer Ersatz NCR	1.000	ST
114	9.048-179.0	Gummi Befestigung Zubehoer NCR	2.000	ST
115		Griffstueck kpl. Montage NCR	1.000	ST
120		Schlauch Detergent Compact NCR	1.000	ST
123	9.086-173.0	Schraube Hi-Lo d.4x22 Torx-d.7,5	10.000	ST
127	9.002-438.0	Rad paarweise FC 1K D160	1.000	ST
901	4.100-701.0	Set Gehaeuse vorne K4 NCR	1.000	ST
902	9.038-445.0	Radkappe schwarz	2.000	ST



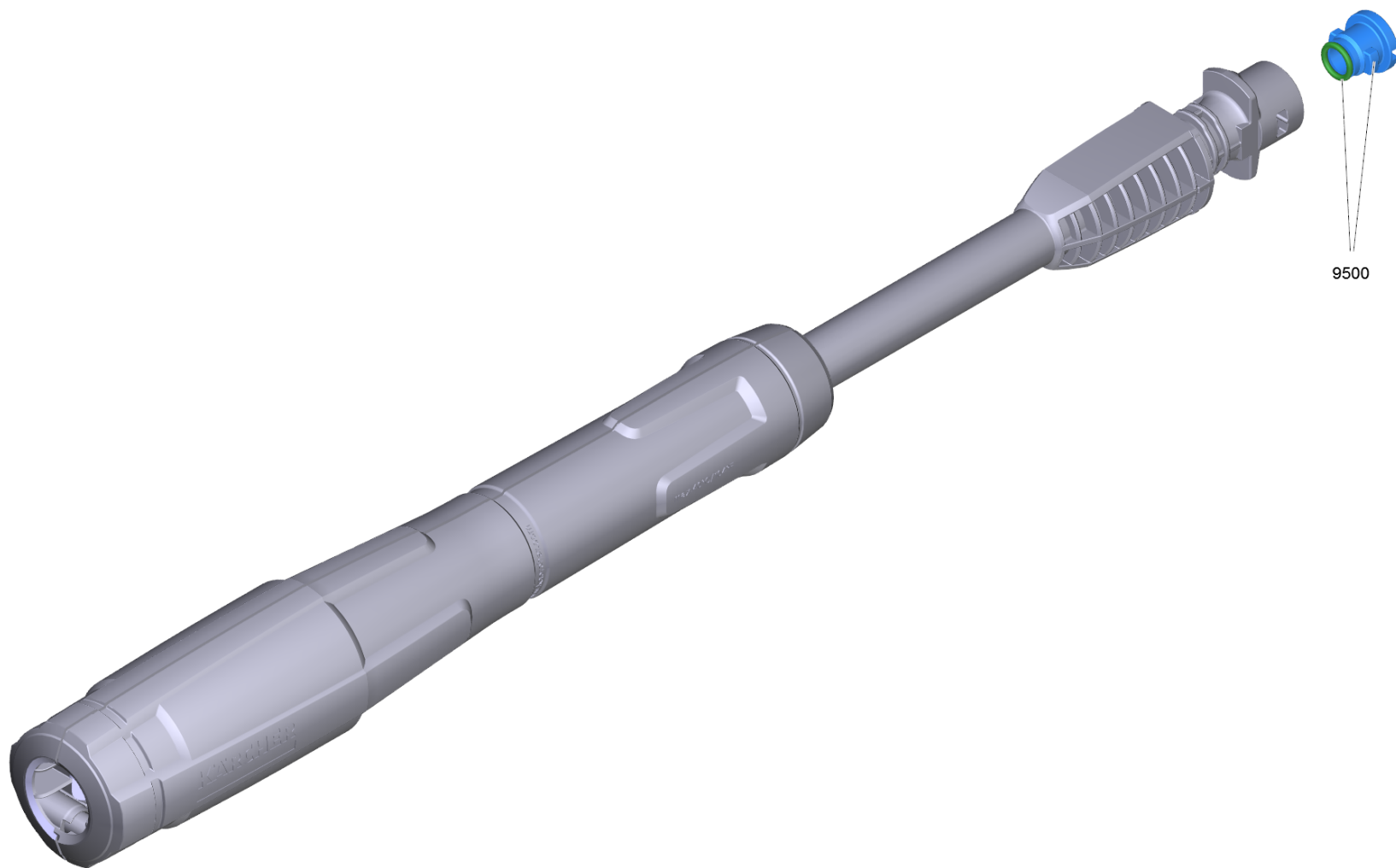
9 H 9 Q Hochdruckschlauch Quick Connect (2.641-721.0)

POS	Artikelnr.	Beschreibung	Anzahl	Einheit
999	2.640-729.0	O-Ring Set	1.000	ST



10 G 180 Q Pistole Quick Connect (2.642-889.0)

POS	Artikelnr.	Beschreibung	Anzahl	Einheit
1	5.332-464.0	Druckfeder	1.000	ST



9500

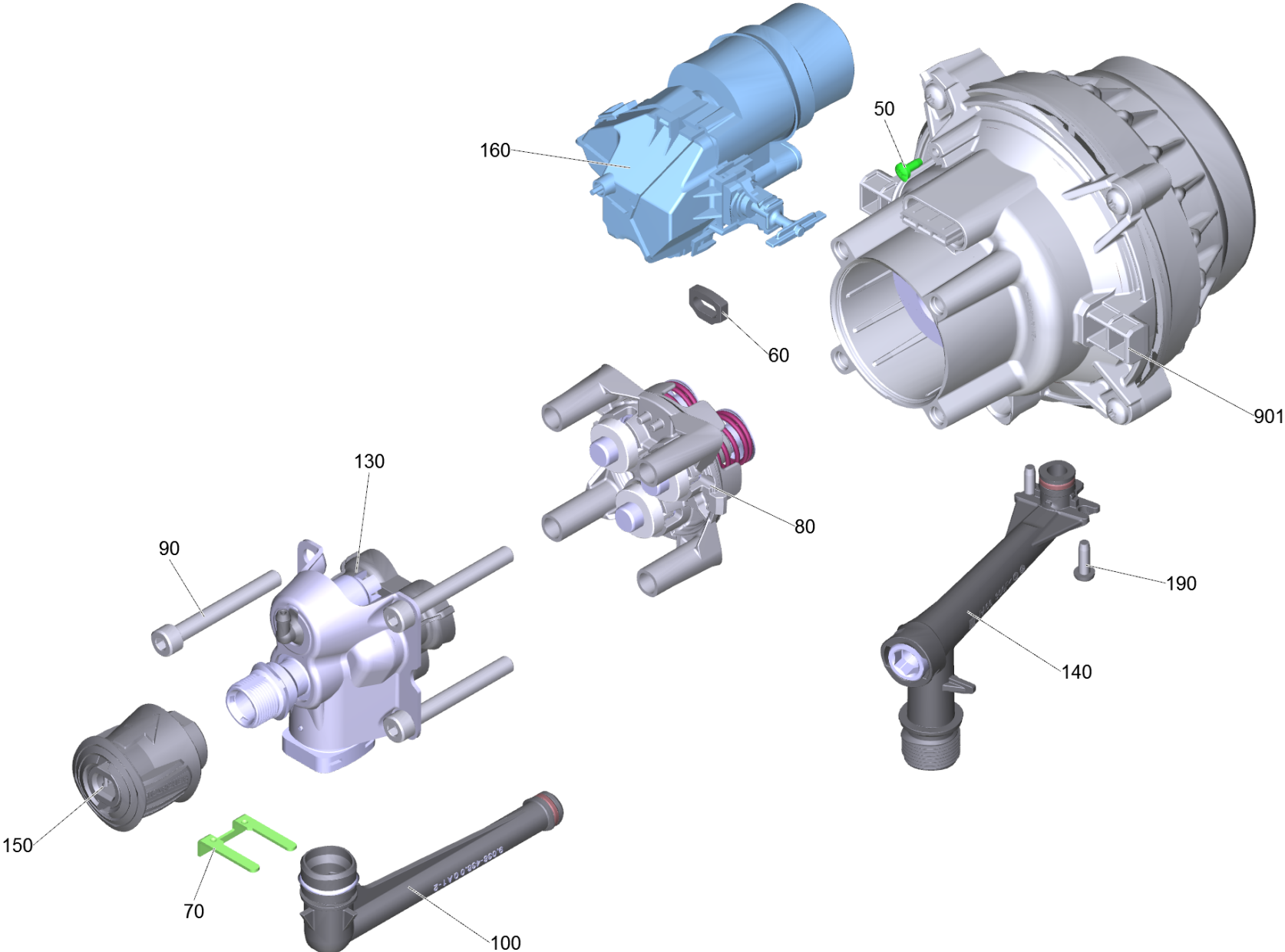
12 VP 145 Strahlrohr (verpackt) (2.642-725.0)

POS	Artikelnr.	Beschreibung	Anzahl	Einheit
9500	2.640-729.0	O-Ring Set	1.000	ST



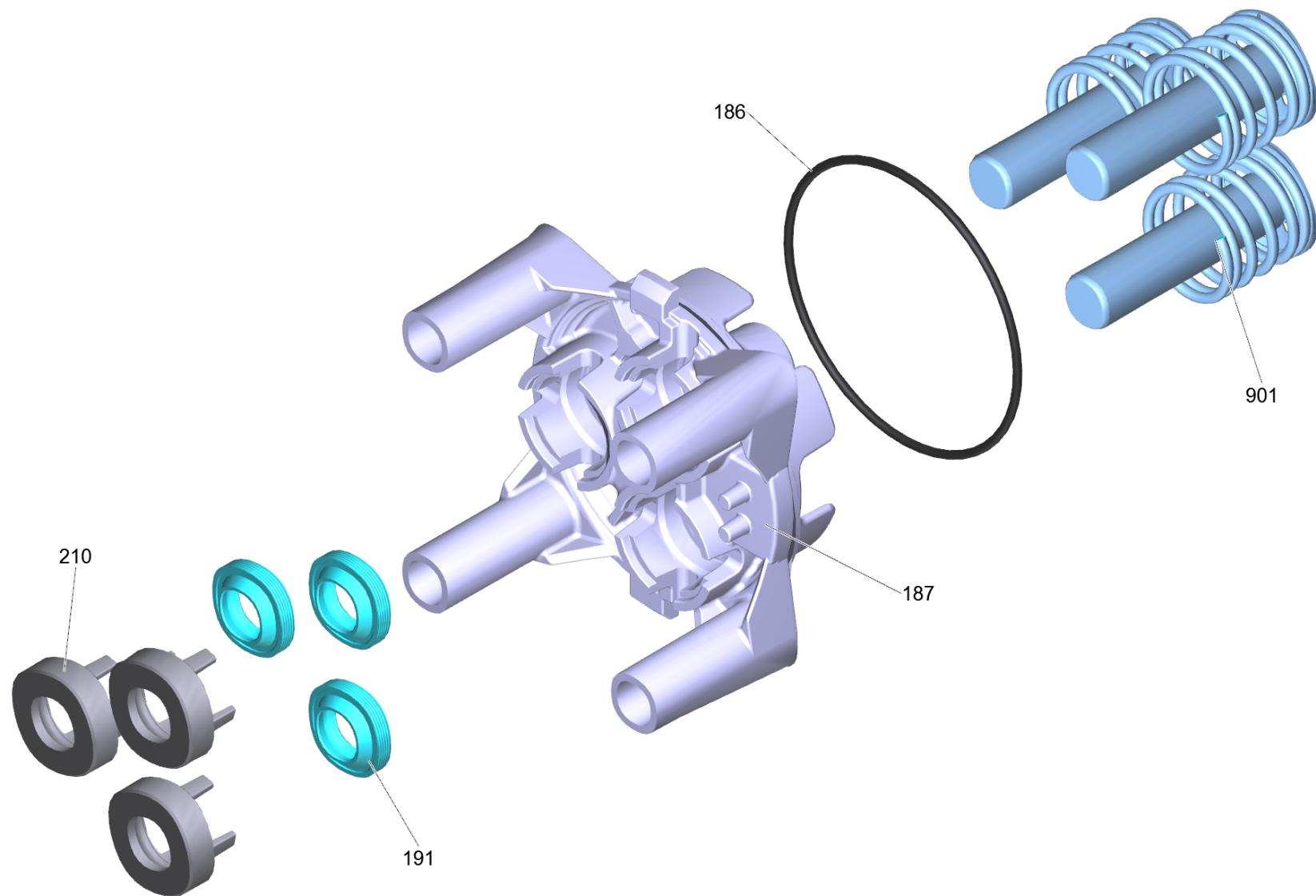
14 DB 145 Dreckfraeser verpackt (2.642-728.0)

POS	Artikelnr.	Beschreibung	Anzahl	Einheit
9500	2.640-729.0	O-Ring Set	1.000	ST



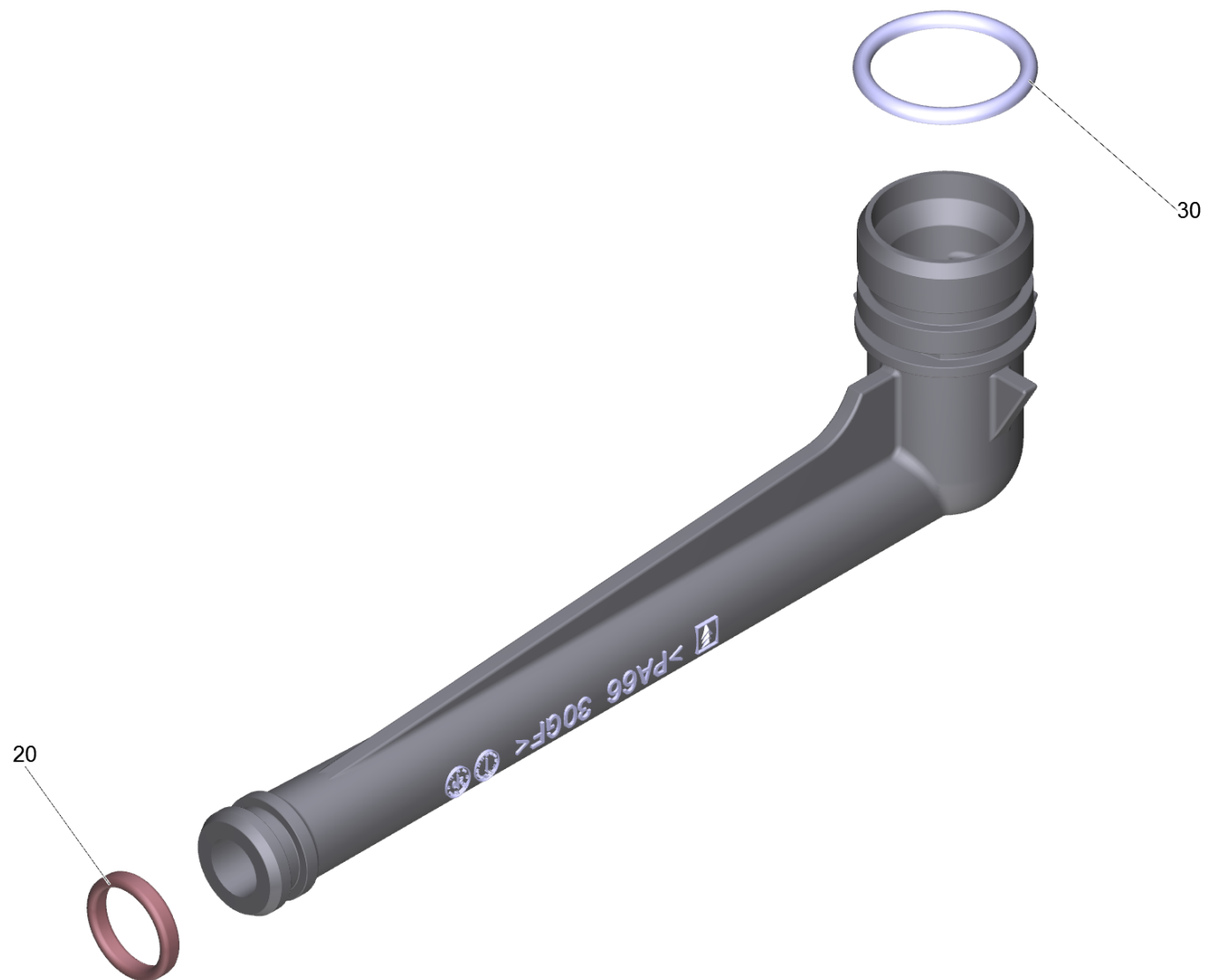
109 Pumpensatz kpl. K4 NCR*EU

POS	Artikelnr.	Beschreibung	Anzahl	Einheit
50	9.086-218.0	VITE M 4X10 TORX T20 TAP-TITE THREAD	1.000	ST
60	9.048-071.0	Dichtung	1.000	ST
70	9.039-148.0	Klammer	1.000	ST
80		Kolbenfuehrung kpl.	1.000	ST
90	7.306-151.0	Zyl.Schr. M8x65 -8.8-A2E ISO4762	4.000	ST
100	9.013-347.0	HD-Abgang kpl. K4 FC	1.000	ST
130		Pumpe kpl. K3 Mod Kunststoff (HR)	1.000	ST
140	4.100-705.0	Set Ansaugstutzen fuer Ersatz	1.000	ST
150	4.470-041.0	HD-Schnellkupplung AL	1.000	ST
160	9.002-497.0	Elektro Box Ers. Comp. Hr	1.000	ST
190	7.303-039.0	Schraube M5x16 -St-P2R (In6Rd)	2.000	ST
901	4.100-700.0	Motor kpl. fuer Ersatz K4 NCR	1.000	ST



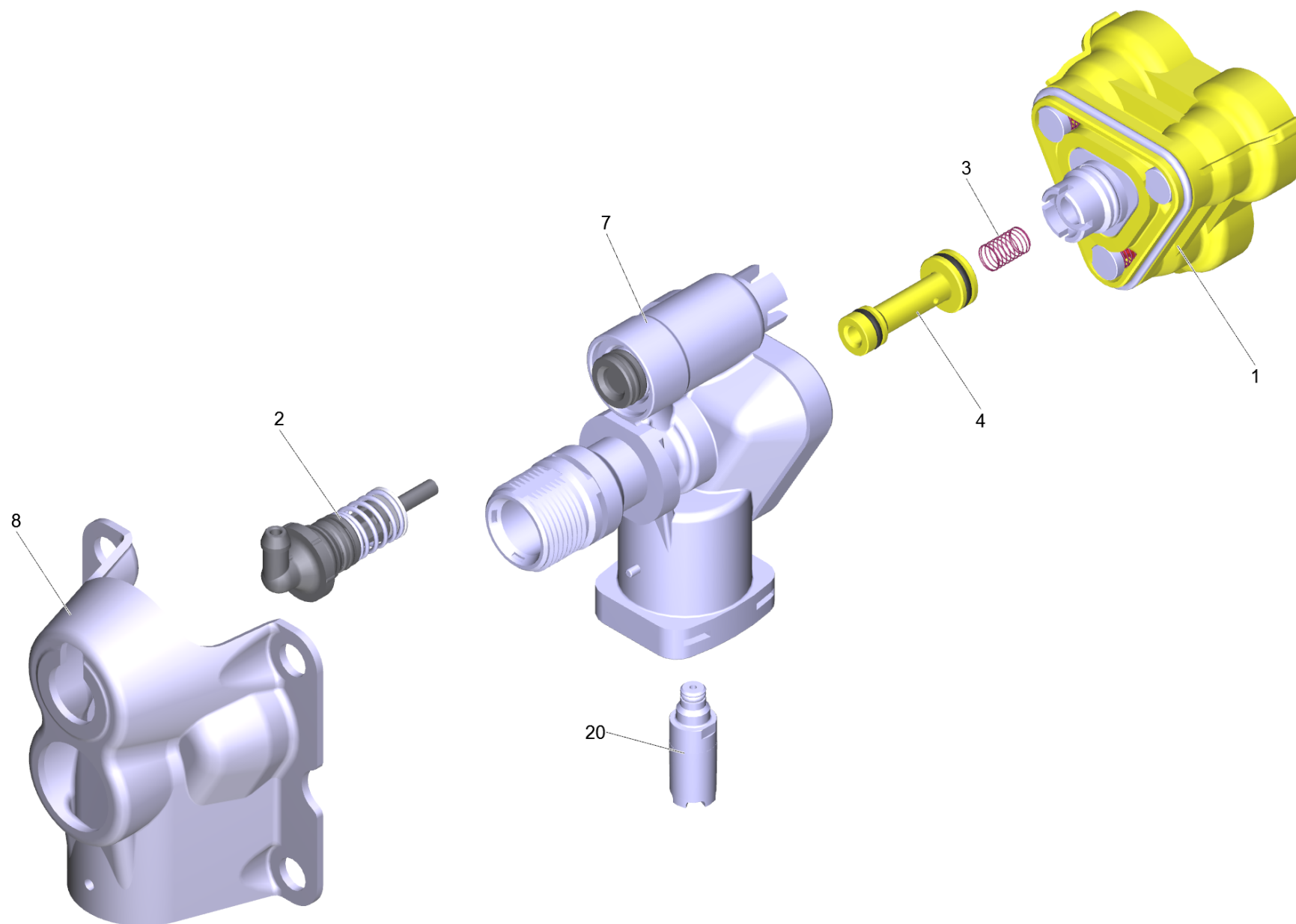
80 Kolbenfuehrung kpl.

POS	Artikelnr.	Beschreibung	Anzahl	Einheit
186	9.080-425.0	O-Ring 60 x 2 NBR 70	1.000	ST
187	9.042-149.0	Geradschubfuehrung	1.000	ST
191	9.078-015.0	Nutring	3.000	ST
210	9.038-428.0	Stuetzring 6,7 mm	3.000	ST
901	9.001-927.0	Kolben kpl.	3.000	ST



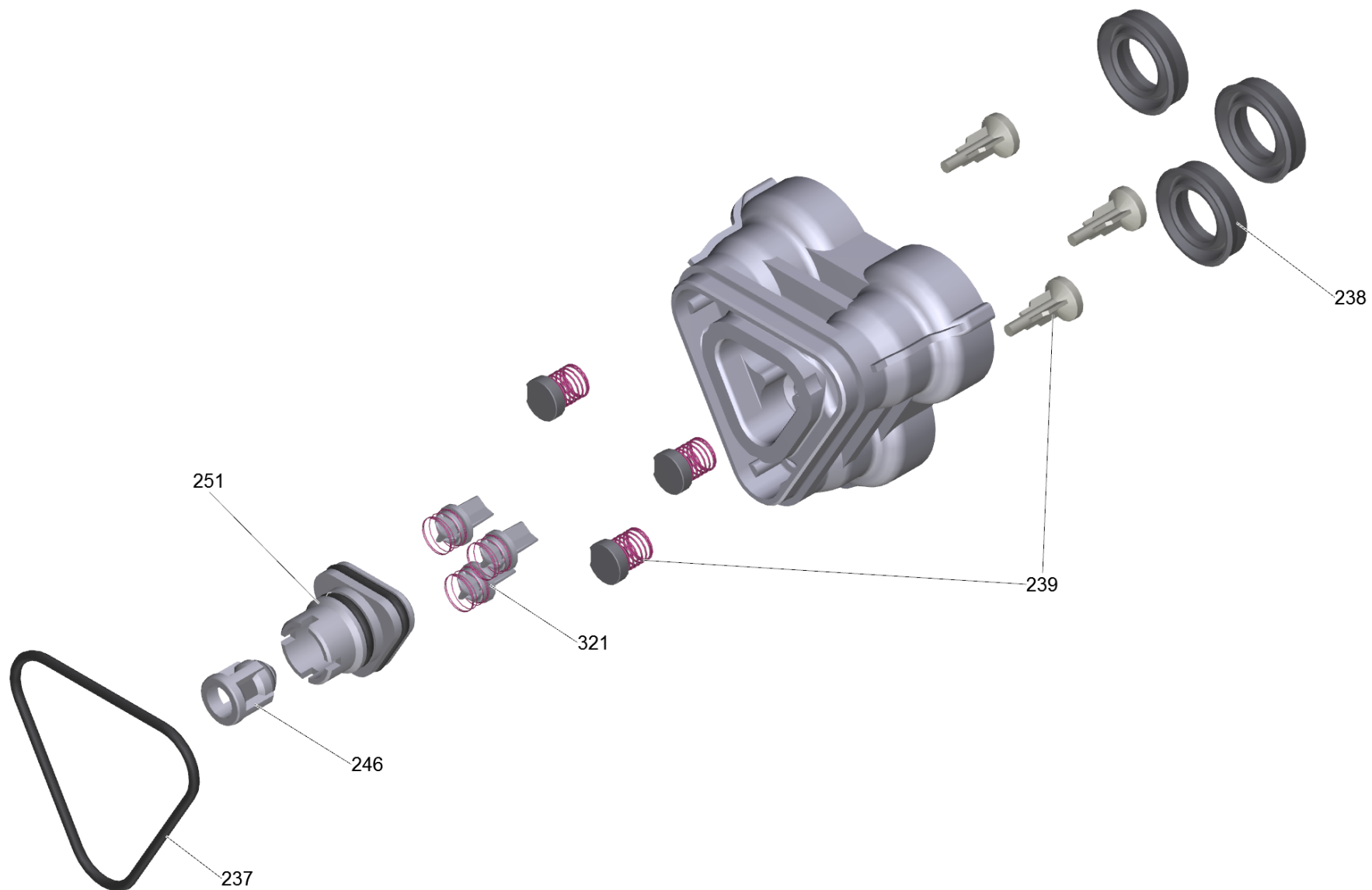
100 HD-Abgang kpl. K4 FC (9.013-347.0)

POS	Artikelnr.	Beschreibung	Anzahl	Einheit
20	9.080-513.0	OR 12x2.1 EPDM 70 perox	1.000	ST
30	9.080-001.0	O-Ring 16x2,7 EPDM 50 Shore	1.000	ST



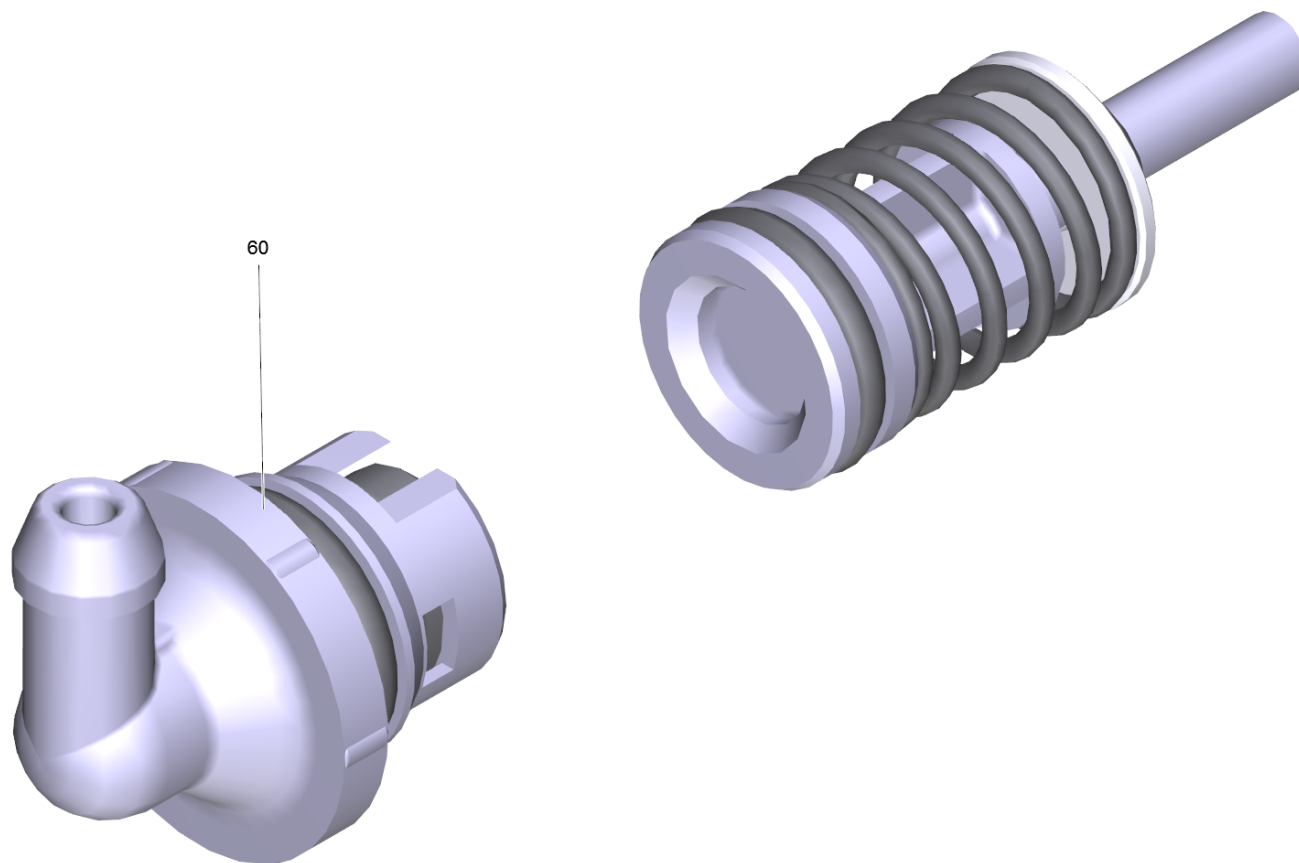
130 Pumpe kpl. K3 Mod Kunststoff (HR)

POS	Artikelnr.	Beschreibung	Anzahl	Einheit
1	9.001-999.0	Zylinderkopf	1.000	ST
2	9.002-028.0	Ersatzteilsatz	1.000	ST
3	9.047-026.0	Feder	1.000	ST
4	9.002-017.0	Injektor kpl.	1.000	ST
7	9.002-029.0	Steuergehaeuse	1.000	ST
8	9.039-308.0	Deckel K130	1.000	ST
20	4.580-601.0	Ventil kpl. d. 1,8	1.000	ST



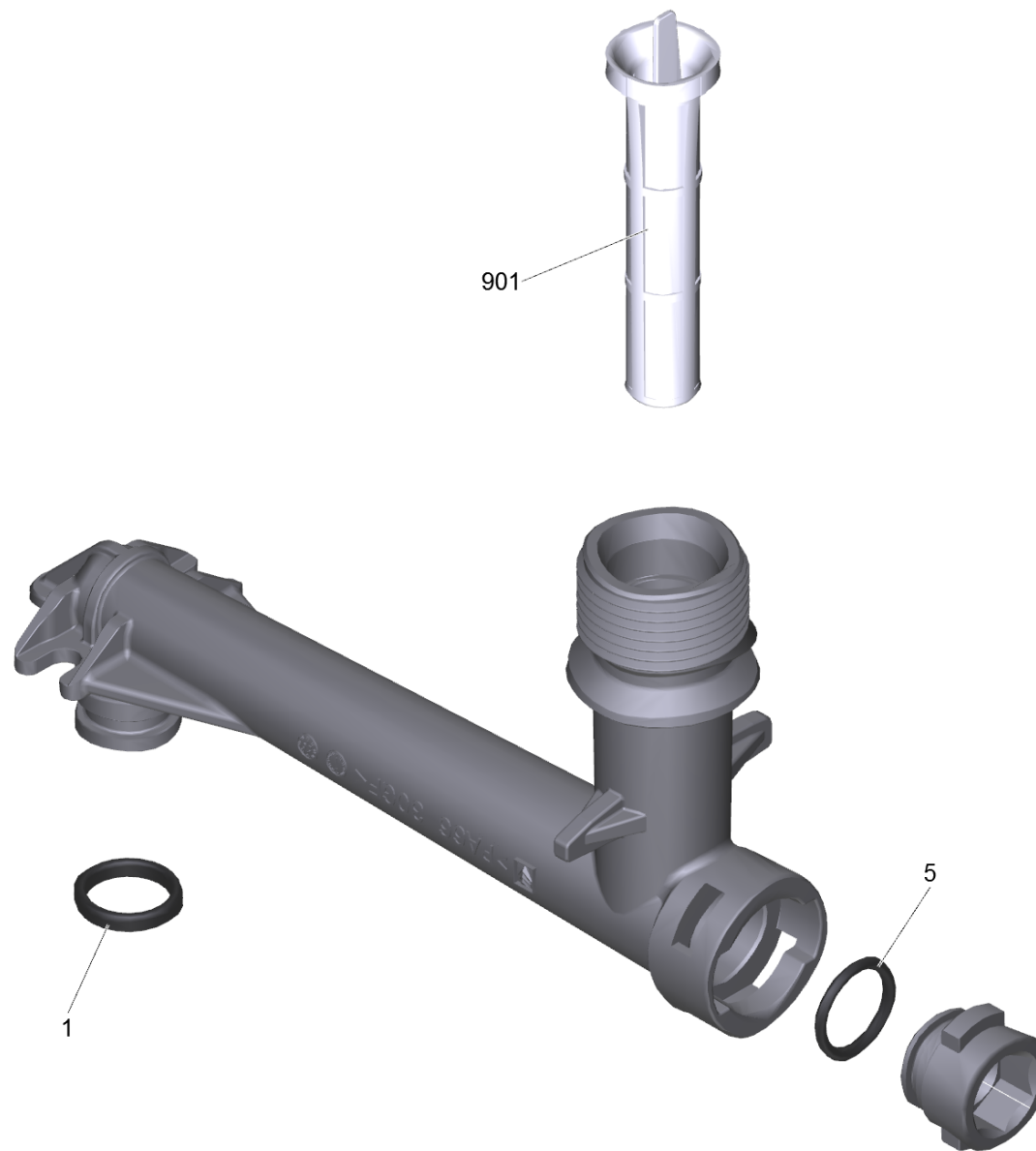
1 Zylinderkopf (9.001-999.0)

POS	Artikelnr.	Beschreibung	Anzahl	Einheit
237	9.081-422.0	Formdichtung	1.000	ST
238	6.362-875.0	Nutring	3.000	ST
239	9.001-110.0	Formteil kpl.	1.000	ST
246	9.001-107.0	Kaefig kpl.	1.000	ST
251	9.001-106.0	Verbindungsstueck	1.000	ST
321	9.001-149.0	ET-Satz Ventil	1.000	ST



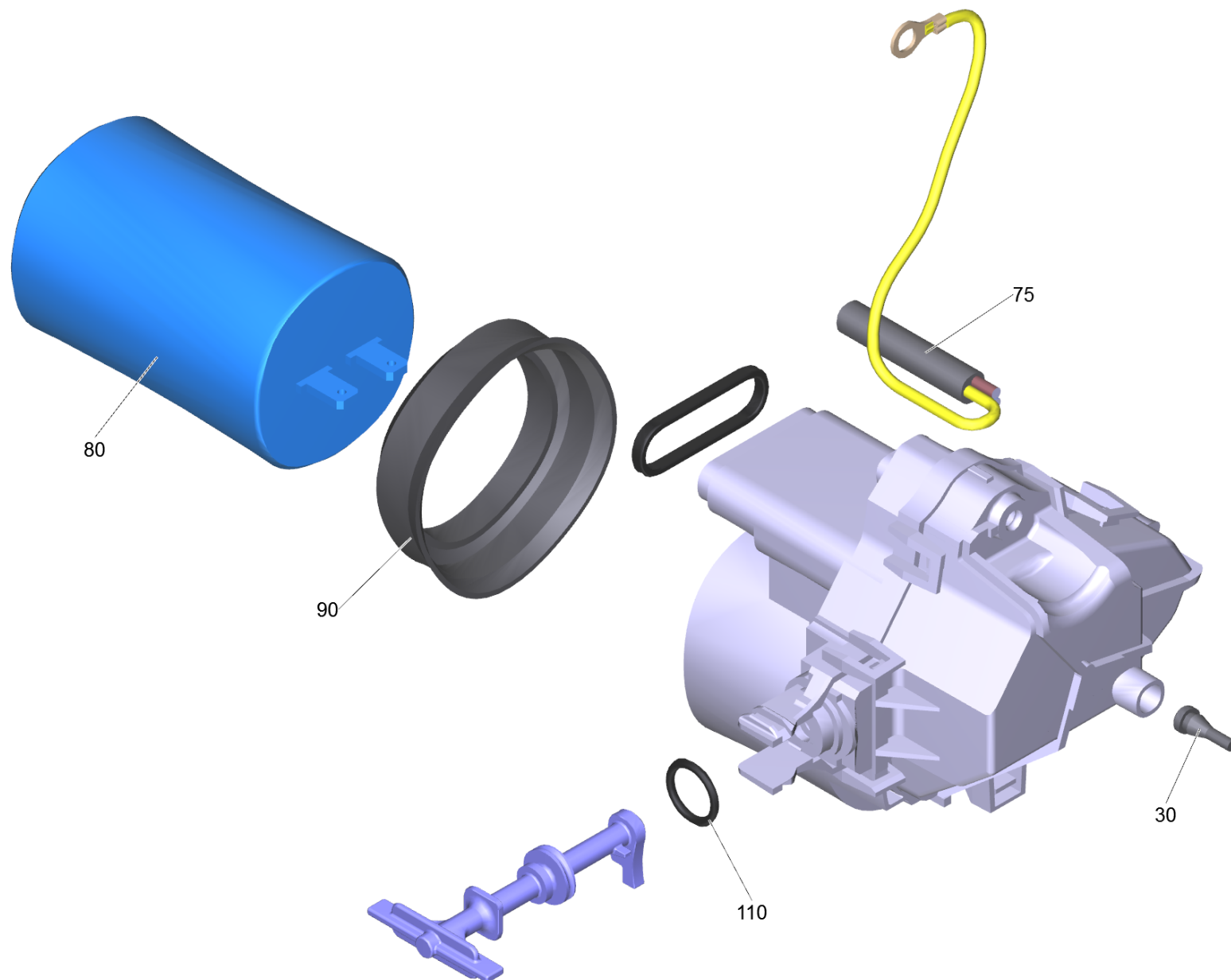
2 Ersatzteilsatz (9.002-028.0)

POS	Artikelnr.	Beschreibung	Anzahl	Einheit
60	9.002-027.0	Anschluss Reinigungsmittel	1.000	ST



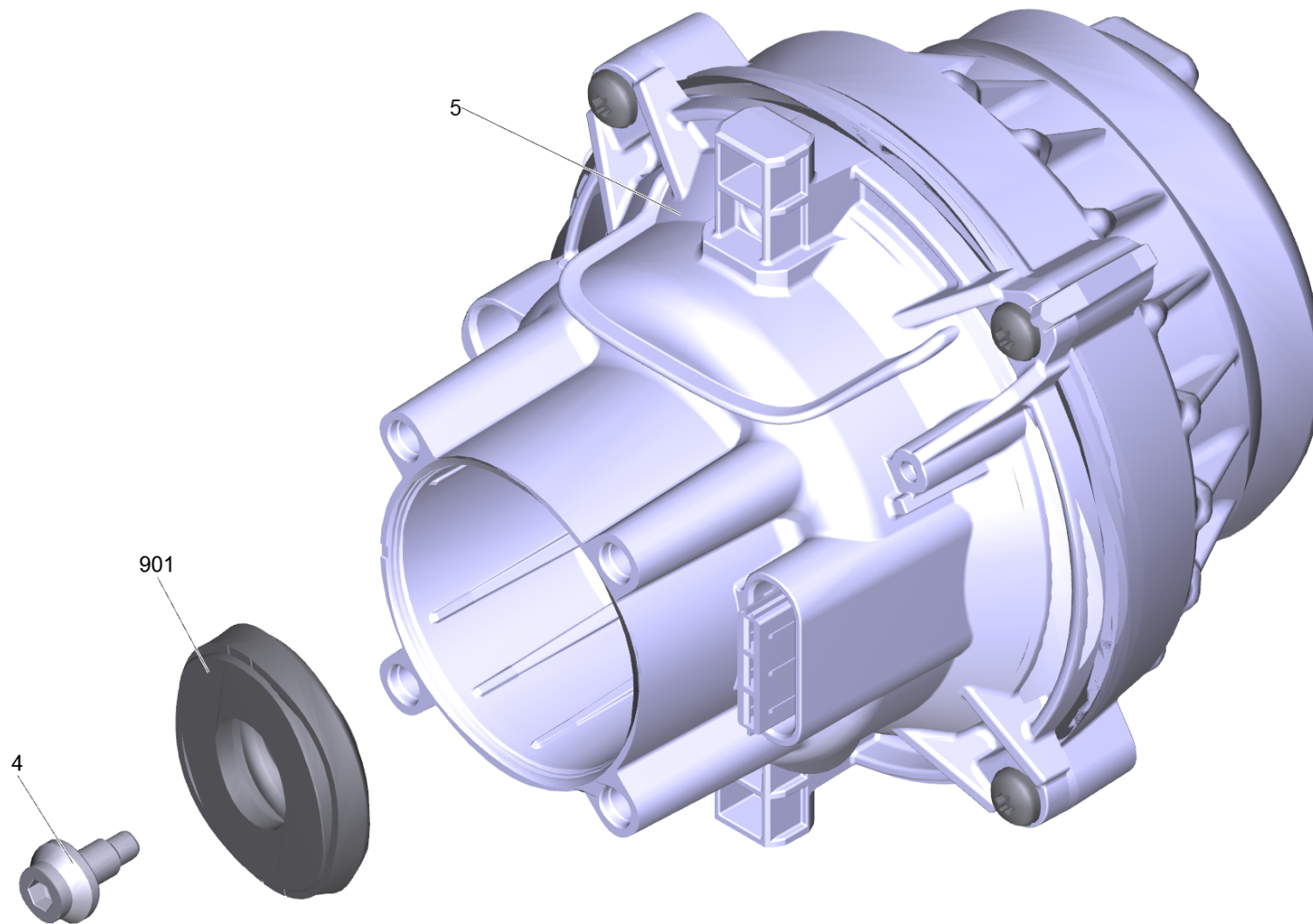
140 Set Ansaugstutzen fuer Ersatz (4.100-705.0)

POS	Artikelnr.	Beschreibung	Anzahl	Einheit
1	9.080-513.0	OR 12x2.1 EPDM 70 perox	1.000	ST
5	6.362-169.0	O-Ring 12,0 X 2,0	1.000	ST
901	5.731-598.0	Feinfilter lang	1.000	ST



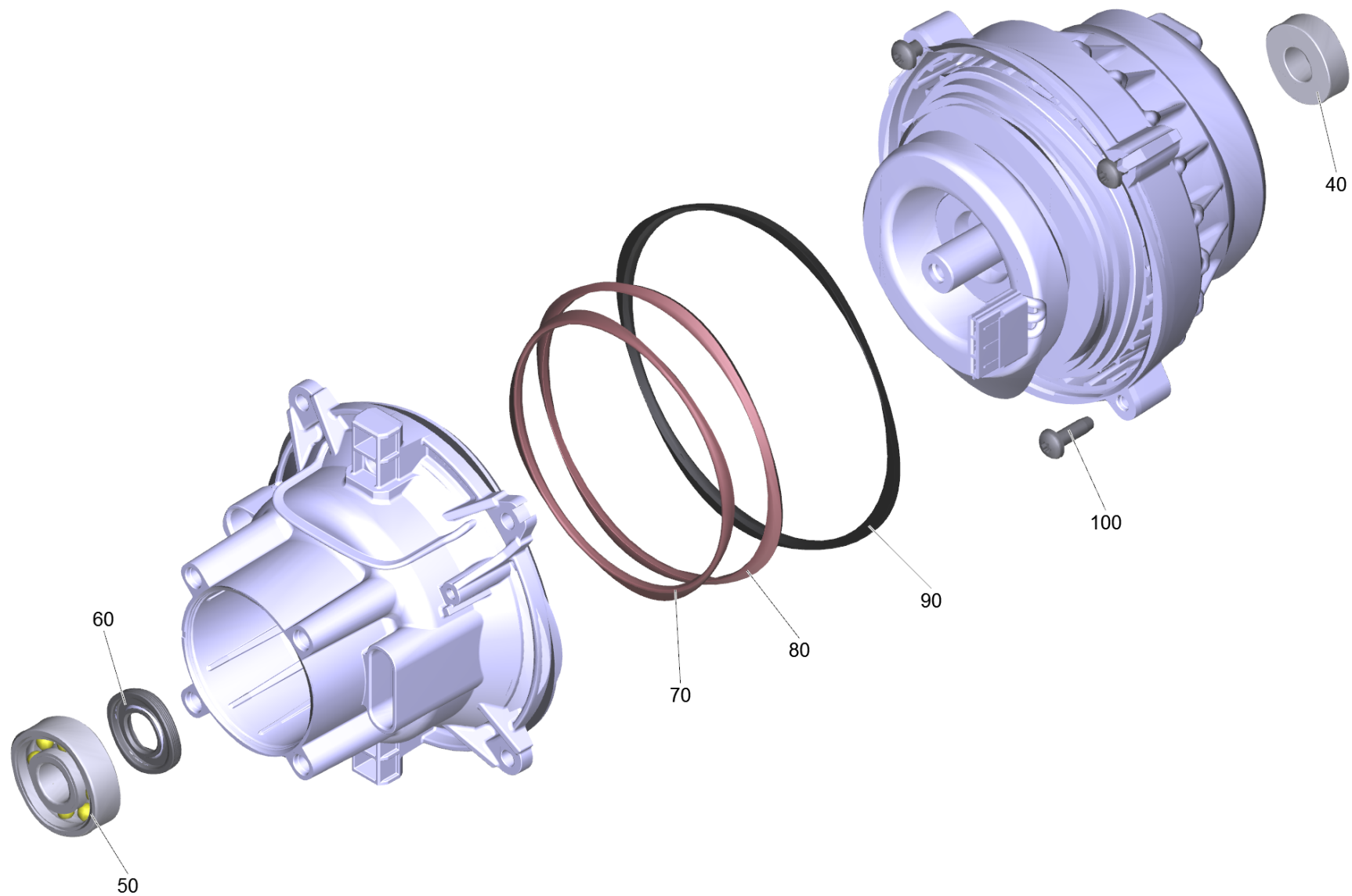
160 Elektro Box Ers. Comp. Hr (9.002-497.0)

POS	Artikelnr.	Beschreibung	Anzahl	Einheit
30	9.760-054.0	Deckel Verschluss	1.000	ST
75	9.084-139.0	Kabel mit Stecker *EU	1.000	ST
80	9.085-095.0	Kondensator 32uF	1.000	ST
90	9.080-465.0	Dichtring Kondensator d.45, 70 Shore	1.000	ST
110	9.080-494.0	O-Ring 20x2 EPDM 70	1.000	ST



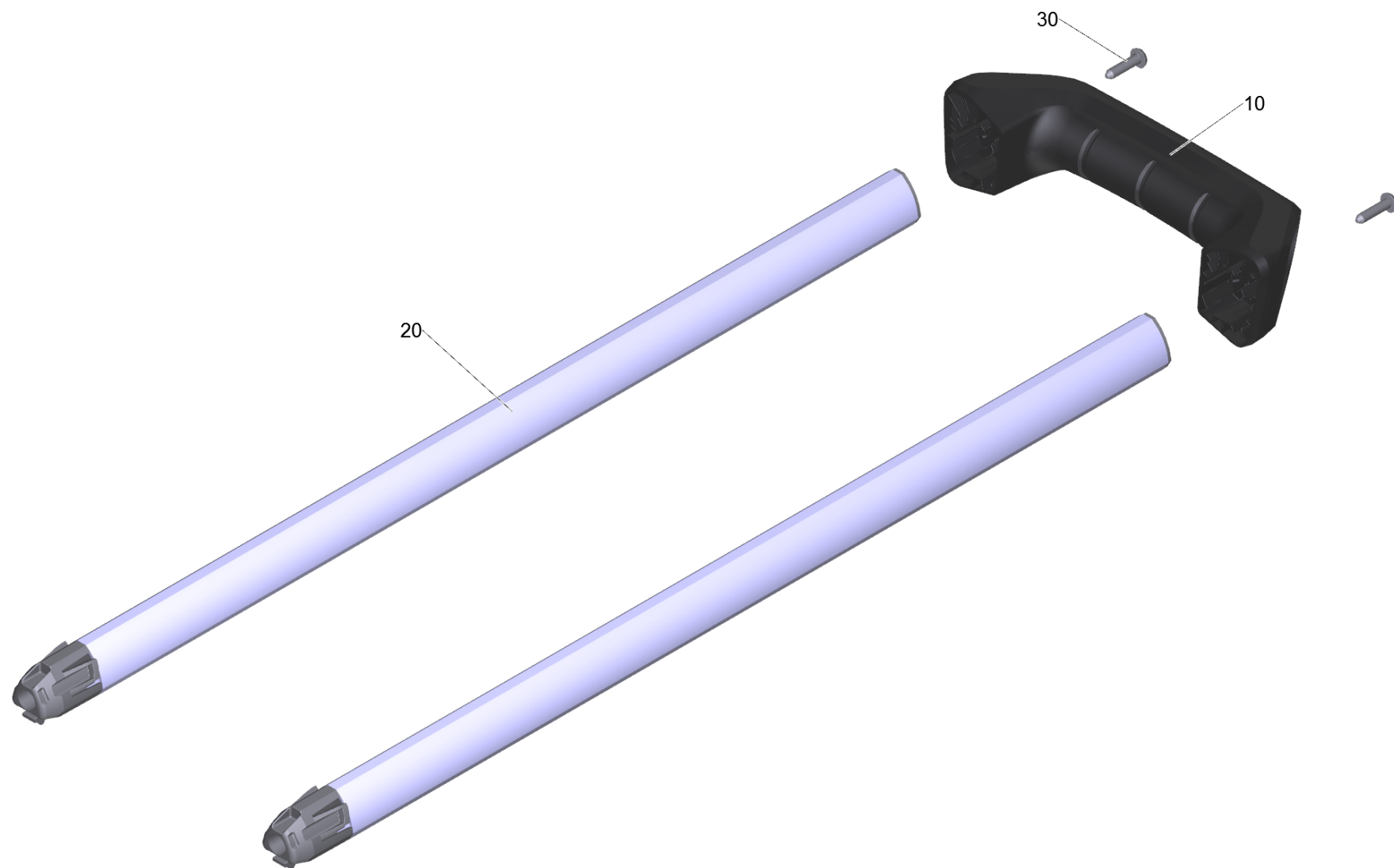
901 Motor kpl. fuer Ersatz K4 NCR (4.100-700.0)

POS	Artikelnr.	Beschreibung	Anzahl	Einheit
4	9.086-233.0	Schraube Taumelscheibe	1.000	ST
5		Motor kpl. K4 NCR H70 WCM3.5	1.000	ST
901	9.001-705.0	Taumelscheibe 10°24'	1.000	ST



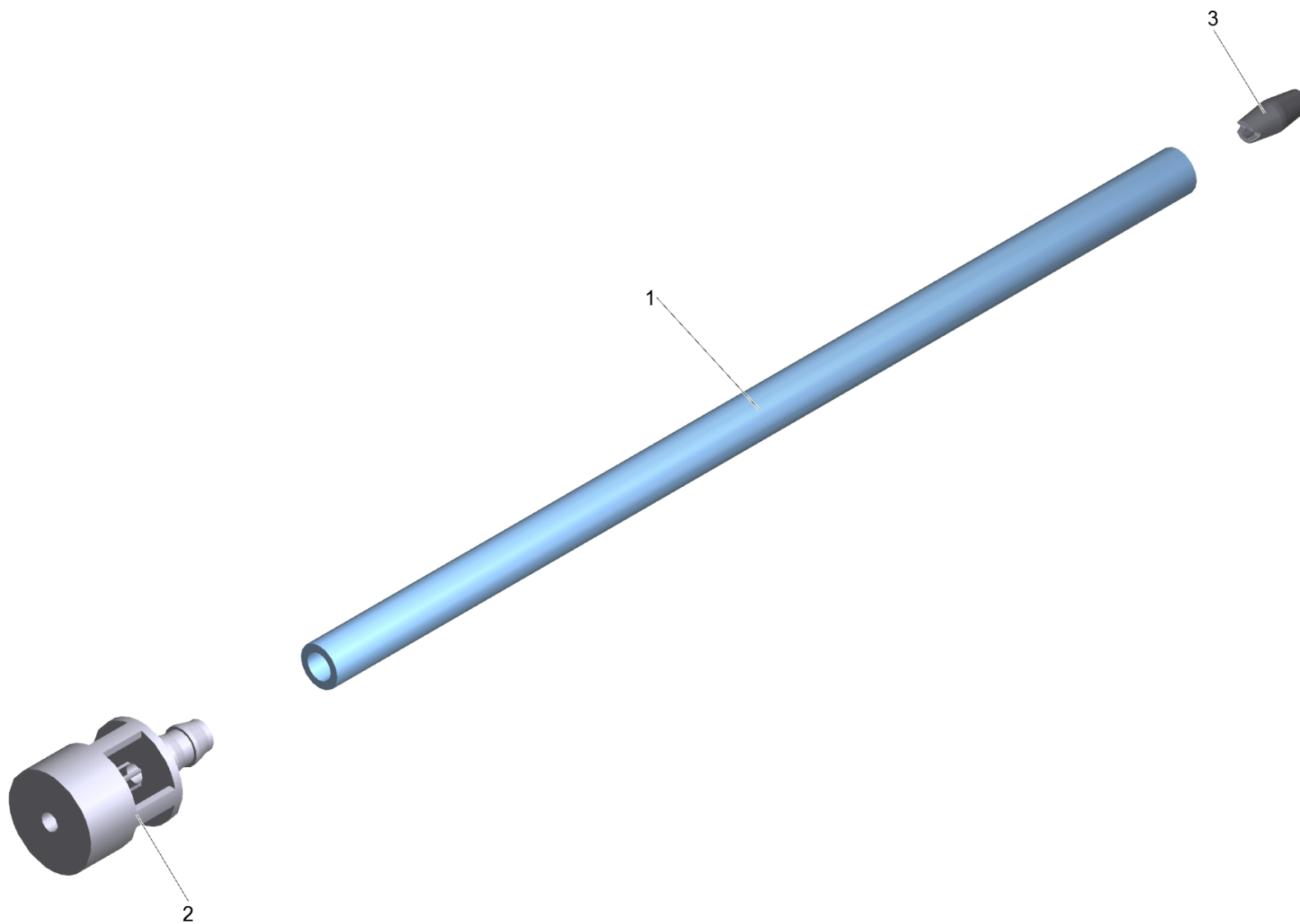
5 Motor kpl. K4 NCR H70 WCM3.5

POS	Artikelnr.	Beschreibung	Anzahl	Einheit
40	7.401-128.0	Kugellager 6202-2RS -Wälzl.St DIN 625	1.000	ST
50	7.401-010.0	Kugellager 6303 -St DIN 625	1.000	ST
60	9.078-021.0	Nutring 17x35x5	1.000	ST
70	9.760-956.0	O-Ring 113,0x3,0 EPDM 70	1.000	ST
80		O-Ring 125,6x3 EPDM 70	1.000	ST
90		O-Ring 144,0x3,0 EPDM 70	1.000	ST
100	7.303-048.0	Schraube M6x20 -St-R3R (In6Rd)	4.000	ST



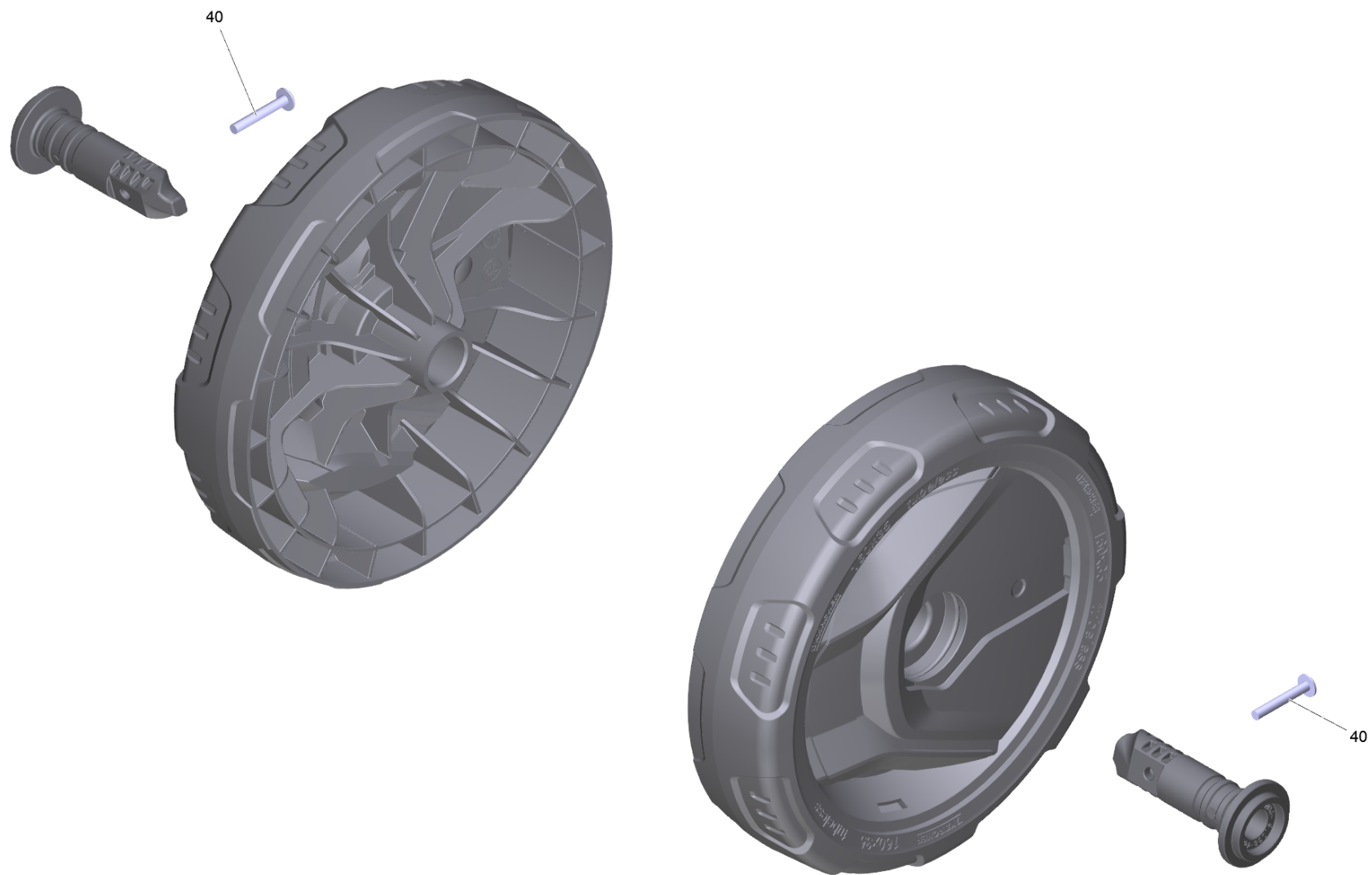
115 Griffstueck kpl. Montage NCR

POS	Artikelnr.	Beschreibung	Anzahl	Einheit
10	9.002-447.0	ET-Satz Handgriff	1.000	ST
20	9.013-571.3	Griffstueck Stange fuer Ersatz K4/5 NCR	2.000	ST
30	9.086-220.0	Flachkopfschraube M4x16-8.8-A2E	2.000	ST



120 Schlauch Detergent Compact NCR

POS	Artikelnr.	Beschreibung	Anzahl	Einheit
1	6.388-216.0	Schlauch DN 5	0.750	M
2	5.731-652.0	Filter mit Gewicht	1.000	ST
3	9.038-548.0	Durchfluss Reduzierstueck detergent	1.000	ST



127 Rad paarweise FC 1K D160 (9.002-438.0)

POS	Artikelnr.	Beschreibung	Anzahl	Einheit
40	9.086-221.0	Schraube ATF 4.1x22	1.000	ST
