

Ersatzteilliste

(2.637-595.0) ABS Handwerker und Gewerbe

Inhaltsverzeichnis

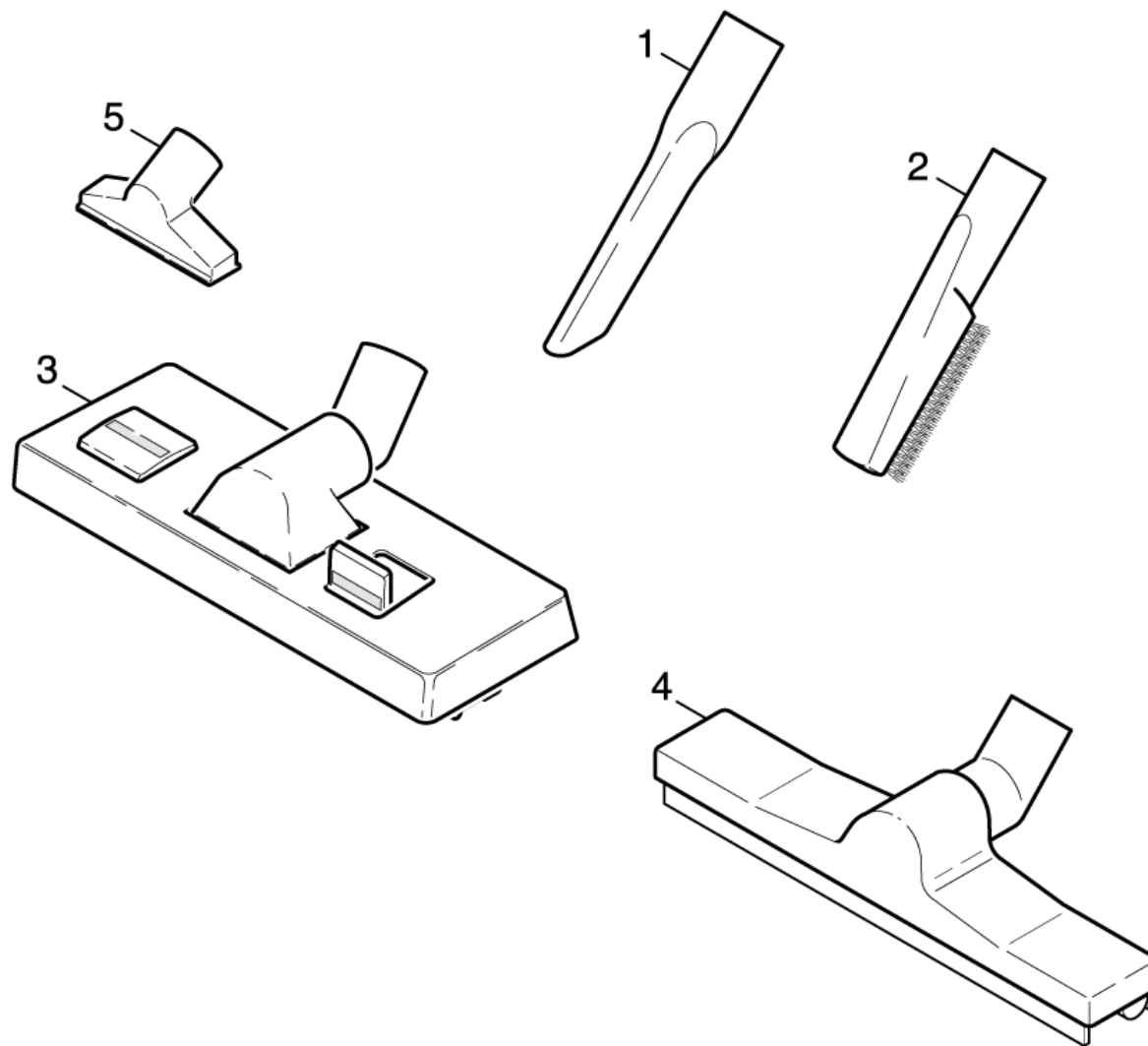
ABS Handwerker und Gewerbe (2.637-595.0)	3
ETL Set Handwerker und Gewerbe (5.970-301.0)	4
10 Handwerkerset	5
3 Bodenduese DN35 (6.900-387.0)	7
4 Bodenduese DN35 (6.903-284.0)	8

ABS Handwerker und Gewerbe (2.637-595.0)

POS	Artikelnr.	Beschreibung	Anzahl	Einheit
0	5.970-301.0	ETL Set Handwerker und Gewerbe	1.000	ST

ETL Set Handwerker und Gewerbe (5.970-301.0)

POS	Beschreibung	Anzahl	Einheit
10	Handwerkerset	1.000	ST

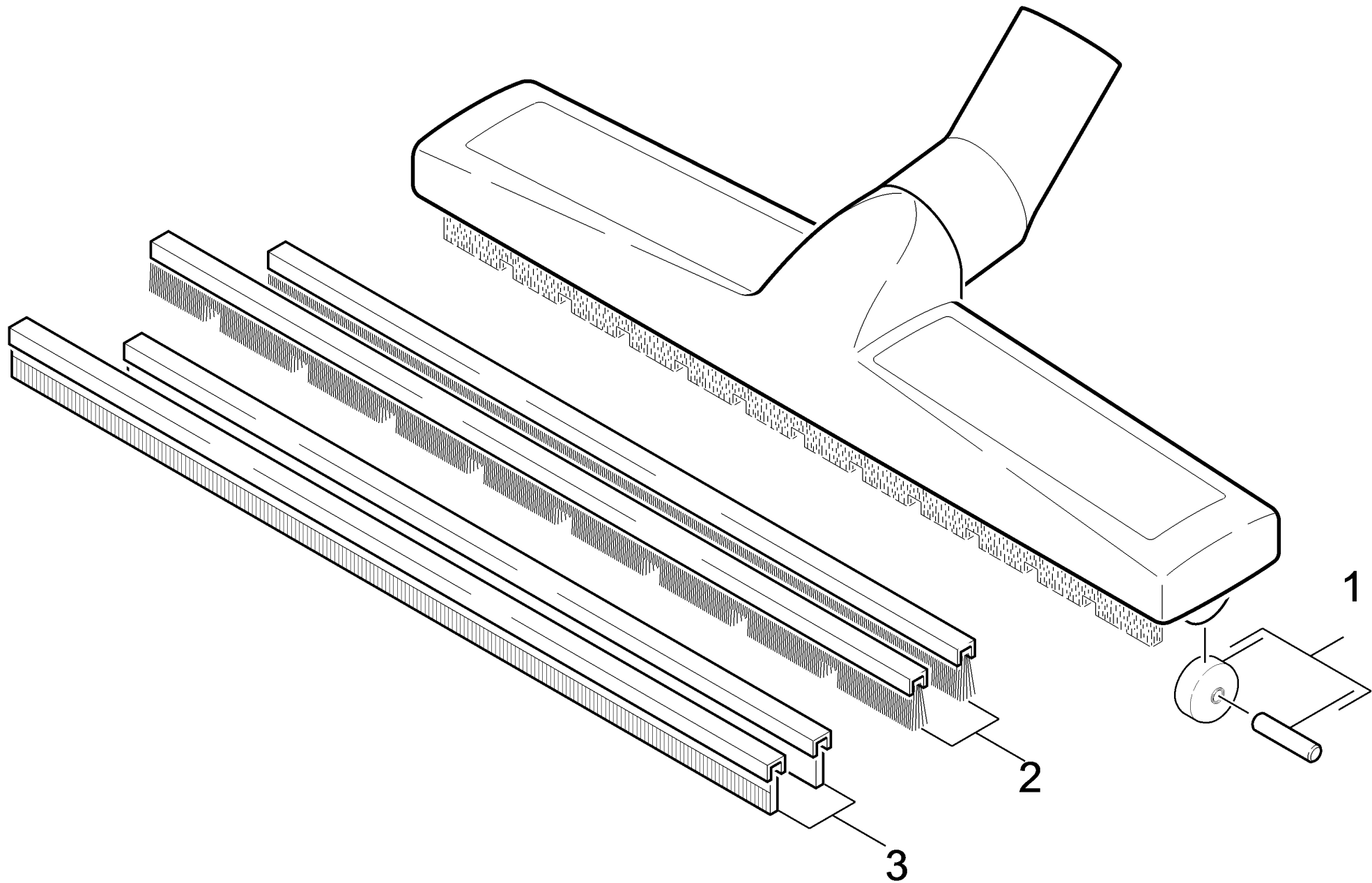


10 Handwerkerset

POS	Artikelnr.	Beschreibung	Anzahl	Einheit
1	6.900-385.0	Fugenduese DN35	1.000	ST
2	6.900-425.0	Allzweckbuerste	1.000	ST
3	6.900-387.0	Bodenduese DN35	1.000	ST
4	6.903-284.0	Bodenduese DN35	1.000	ST
5	6.905-998.0	Polsterduese kpl. NW35	1.000	ST

3 Bodenduese DN35 (6.900-387.0)

POS	Artikelnr.	Beschreibung	Anzahl	Einheit
999	6.905-416.0	Feder	1.000	ST
999	6.905-417.0	Fadenheber	1.000	ZSA
999	6.905-418.0	Unterteil	1.000	ST
999	6.905-415.0	Buerstenleiste	1.000	ST
999	6.905-414.0	Platte	1.000	ST
999	6.905-412.0	Oberteil kpl.	1.000	ST
999	6.905-413.0	Zwischenstueck	1.000	ST
999	6.905-411.0	Gelenk kpl.	1.000	ST



4 Bodenduese DN35 (6.903-284.0)

POS	Artikelnr.	Beschreibung	Anzahl	Einheit
1	4.515-342.0	Laufrolle kpl. mit Achse	2.000	ST
2	6.903-278.0	Buerstenleistenset	1.000	ST
3	6.903-277.0	Set Sauglippen	1.000	ST