

Ersatzteilliste

(2.640-341.0) Backofenset

Inhaltsverzeichnis

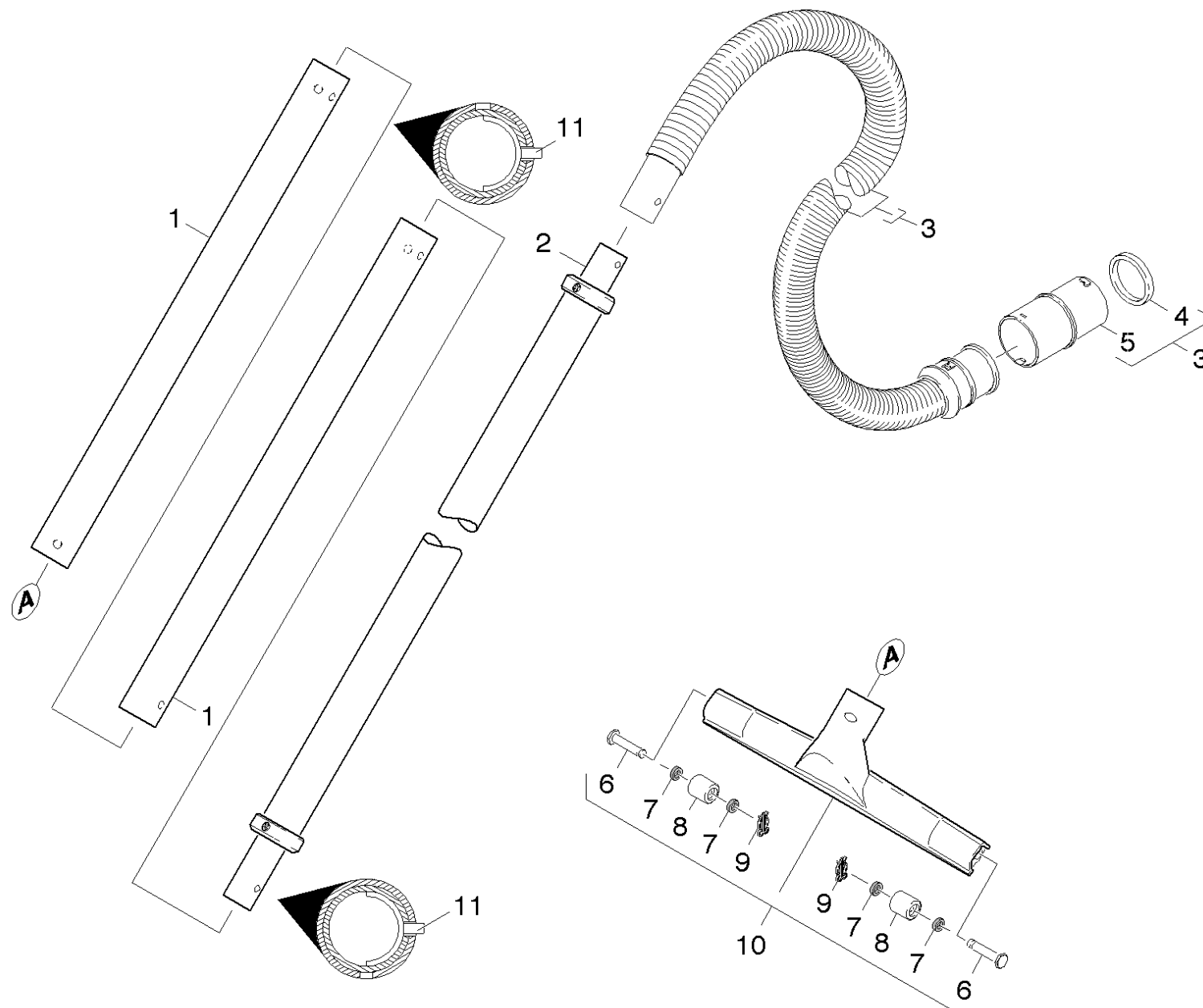
9510 Backofenset (2.640-341.0)	3
8 ETL Backofenset (5.970-129.0)	4
10 Backofenset	5

9510 Backofenset (2.640-341.0)

POS	Artikelnr.	Beschreibung	Anzahl	Einheit
8	5.970-129.0	ETL Backofenset	1.000	ST
Positionstext2: 26403410				

8 ETL Backofenset (5.970-129.0)

POS	Beschreibung	Anzahl	Einheit
10	Backofenset	1.000	ST



10 Backofenset

POS	Artikelnr.	Beschreibung	Anzahl	Einheit
1	6.902-124.0	Saugrohr DN35	2.000	ST
2	4.321-161.0	Saugrohr kpl.	1.000	ST
3	4.440-731.0	Saugschlauch DN 35	1.000	ST
4	5.114-105.0	Ring	1.000	ST
5	5.470-014.0	Kupplung	1.000	ST
6	5.317-105.0	Bolzen	2.000	ST
7	6.276-043.0	Scheibe Filz	4.000	ST
8	5.515-196.0	Laufrolle	2.000	ST
9	6.330-222.0	Federclip	2.000	ST
10	4.130-173.0	Baeckerduese DN35	1.000	ST
11	6.903-239.0	Blattfeder	2.000	ST