

Ersatzteilliste

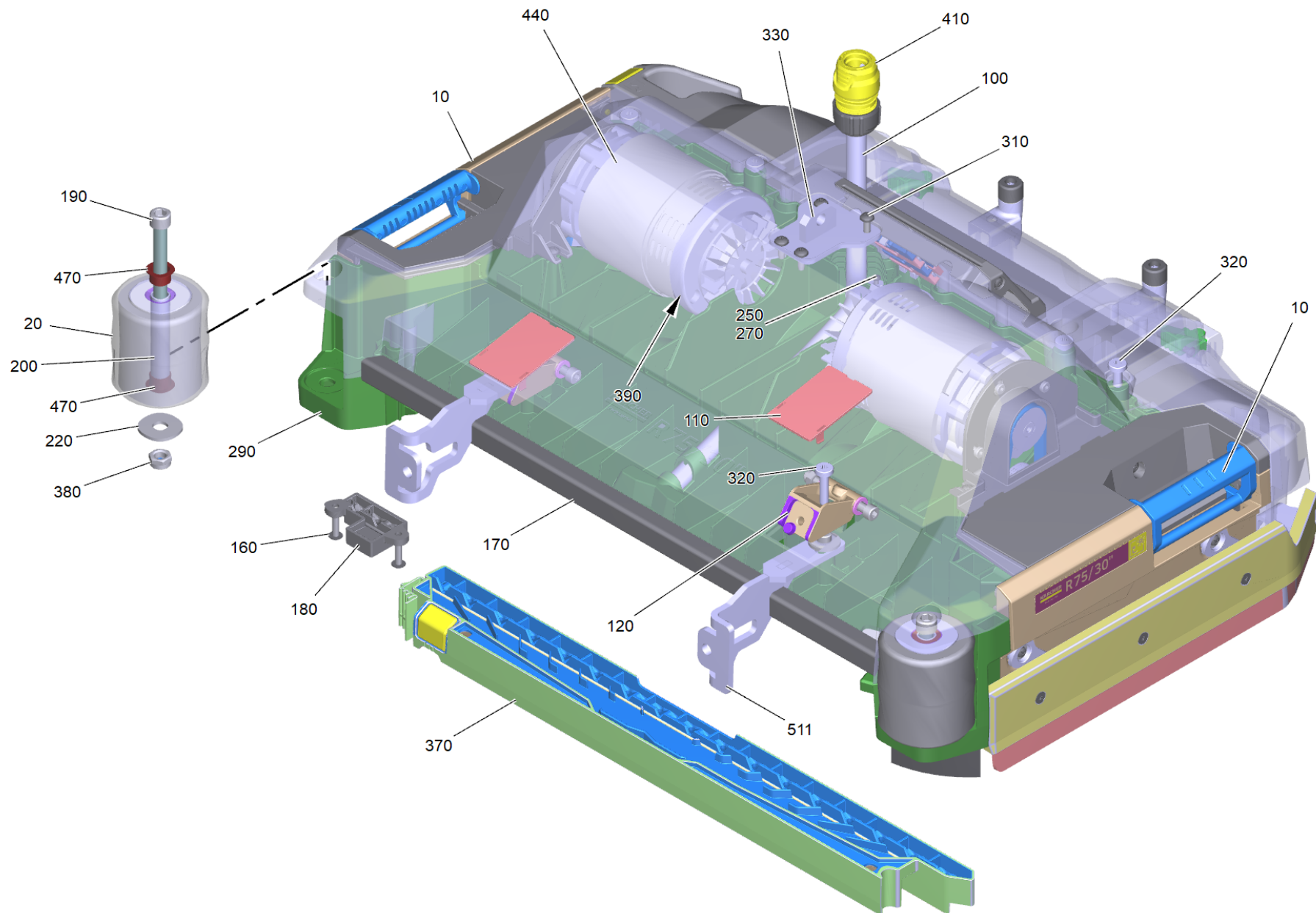
(2.763-047.0) Buerstenkopf R 75

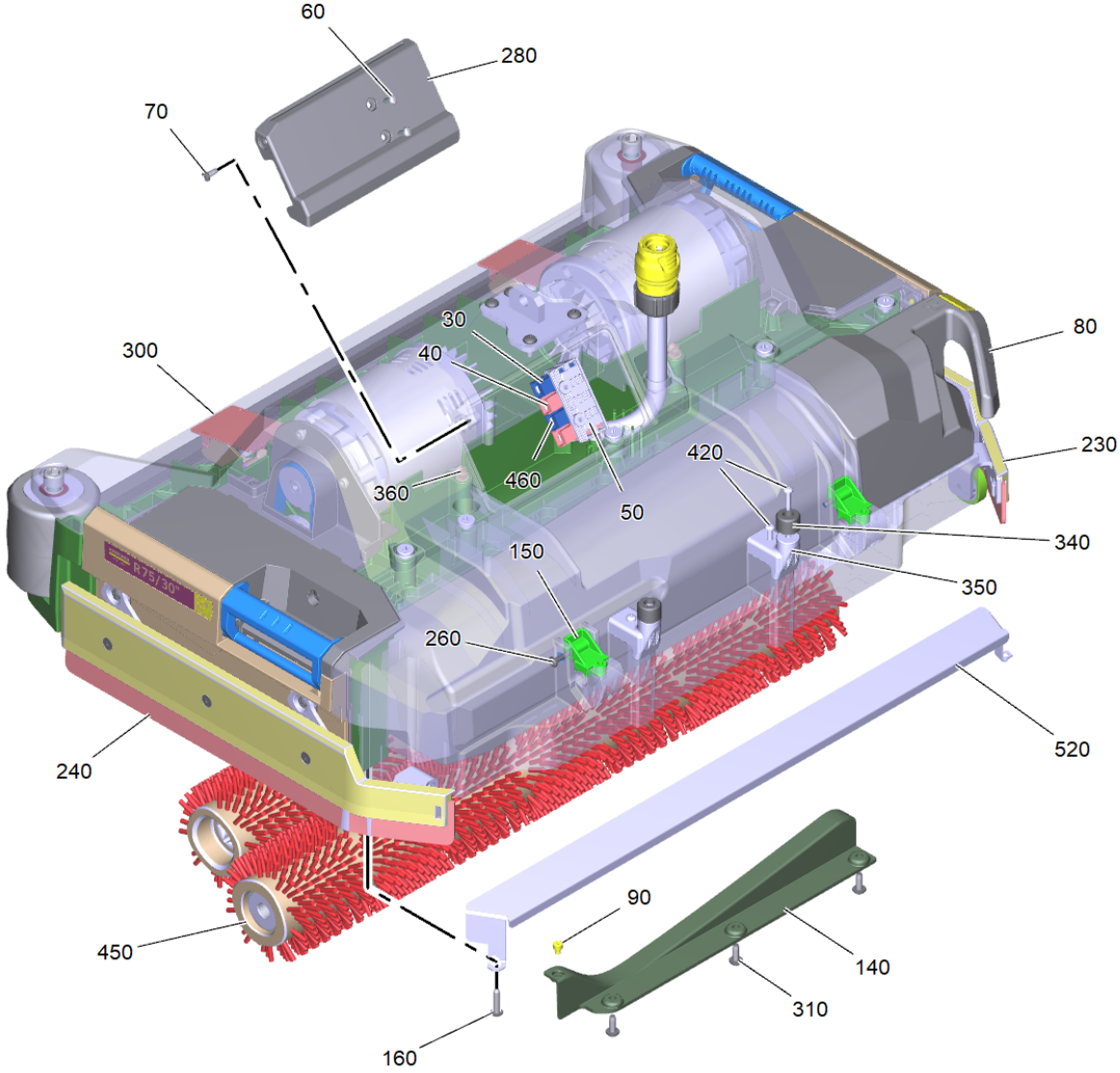
Inhaltsverzeichnis

40 Buerstenkopf R 75 (2.763-047.0)	3
10 Buerstenkopf R 75	4
10 Getriebe kpl.	8
50 Spannrolle kpl.	10
40 Spannrolle D = 33,5 (4.250-083.0)	12
60 Antriebswelle kpl.	13
70 Halteplatte kpl.	15
90 Welle Riemenscheibe kpl.	17
80 Kehrlade kpl. R75	19
230 Seitenschuerze mit Hebel	21
120 Set Rad Saugbalken (4.037-160.0)	23
240 Seitenschuerze mit Halter links	25
120 Set Rad Saugbalken (4.037-160.0)	27
370 Wasserverteiler kpl. R75	29
440 Motor kpl. nur fuer Ersatz ATAS (4.036-155.0)	31
440 Motor kpl. nur fuer Ersatz Hengye (4.036-156.0)	32
450 Buerstenwalze rot fuer Ersatz R75 (4.035-605.0)	33
450 Buerstenwalze Orange - R75 (6.907-730.0)	34
450 Buerstenwalze gruen - R75 (6.907-731.0)	35
450 Buerstenwalze schwarz - R75 (6.907-732.0)	36
9010 Walze Pad - R75 (4.762-627.0)	37

40 Buerstenkopf R 75 (2.763-047.0)

POS	Beschreibung	Anzahl	Einheit
10	Buerstenkopf R 75	1	ST



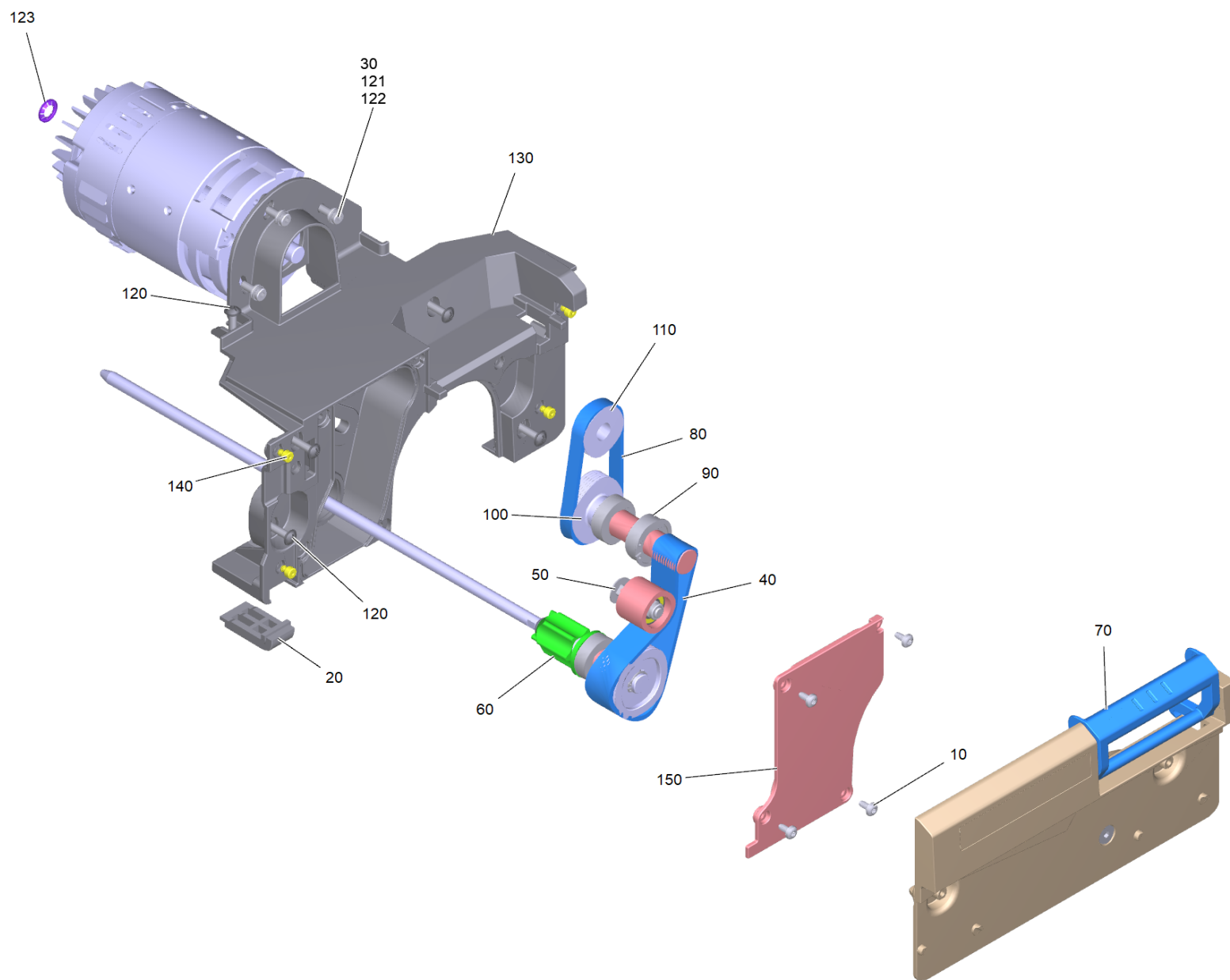


10 Buerstenkopf R 75

POS	Artikelnr.	Beschreibung	Anzahl	Einheit
10		Getriebe kpl.	2	ST
20	5.036-208.3	Abweisrolle	2	ST
30	6.643-045.0	Steckergehaeuse blau 75 A	2	ST
40	6.643-043.0	Steckergehaeuse rot 75 A	2	ST
50	5.034-086.0	Halter Stecker Bodenkopf R	1	ST
60	7.303-274.0	Schraube 5x12 -A2-70 (In6Rd)	2	ST
70	7.306-181.0	Schraube M 5x 12-A2-70 (In6Rd)	1	ST
80		Kehrlade kpl. R75	1	ST
90	5.036-871.0	Puffer Element	1	ST
100	6.390-892.0	Spiralschlauch NW12	0,58	m
110	5.036-941.0	Abdeckung Zugstange	2	ST
120	4.036-145.0	Baugruppe Adapter Zugstange	2	ST
140	5.037-557.0	Halterung Kehrlade	1	ST
150	5.036-940.0	Abdeckung Schubstange	2	ST
160	7.303-113.0	Schraube 6x25 -10.9-R2R (In6Rd)	4	ST
170	5.037-558.0	Rammschutz R75	1	ST
180	5.037-577.0	Zusatzteil Wasserverteiler	1	ST
190	7.306-006.0	Zyl.Schr. M12x120-A4-70 DIN 912	2	ST
200	5.037-587.0	Huelse Abweisrolle	2	ST
220	7.312-287.0	Scheibe 12-200HV-A2E ISO7093-1	2	ST
230		Seitenschuerze mit Hebel	1	ST
240		Seitenschuerze mit Halter links	1	ST
250	6.373-876.0	Schlauchschelle 17.5	1	ST
260	7.303-118.0	Schraube 5x40 -A2-70 (IN6Rd)	2	ST
270	7.303-106.0	Schraube 4x12 -10.9-R2R (IN6RD)	1	ST
280	5.036-938.0	Deckel E-Kasten	1	ST
290	5.036-732.0	Gehaeuse Unterteil R75	1	ST
300	5.036-789.0	Gehaeuse Oberteil R75	1	ST
310	7.303-047.0	Schraube M6x16 -St-R3R (In6Rd)	7	ST
320	6.037-007.0	Zylinderkopfschraube 8x35	7	ST
330	4.037-136.0	Aufhaengung	1	ST
340	6.339-007.0	Gummipuffer	2	ST
350	5.037-556.0	Halter Gummipuffer	2	ST

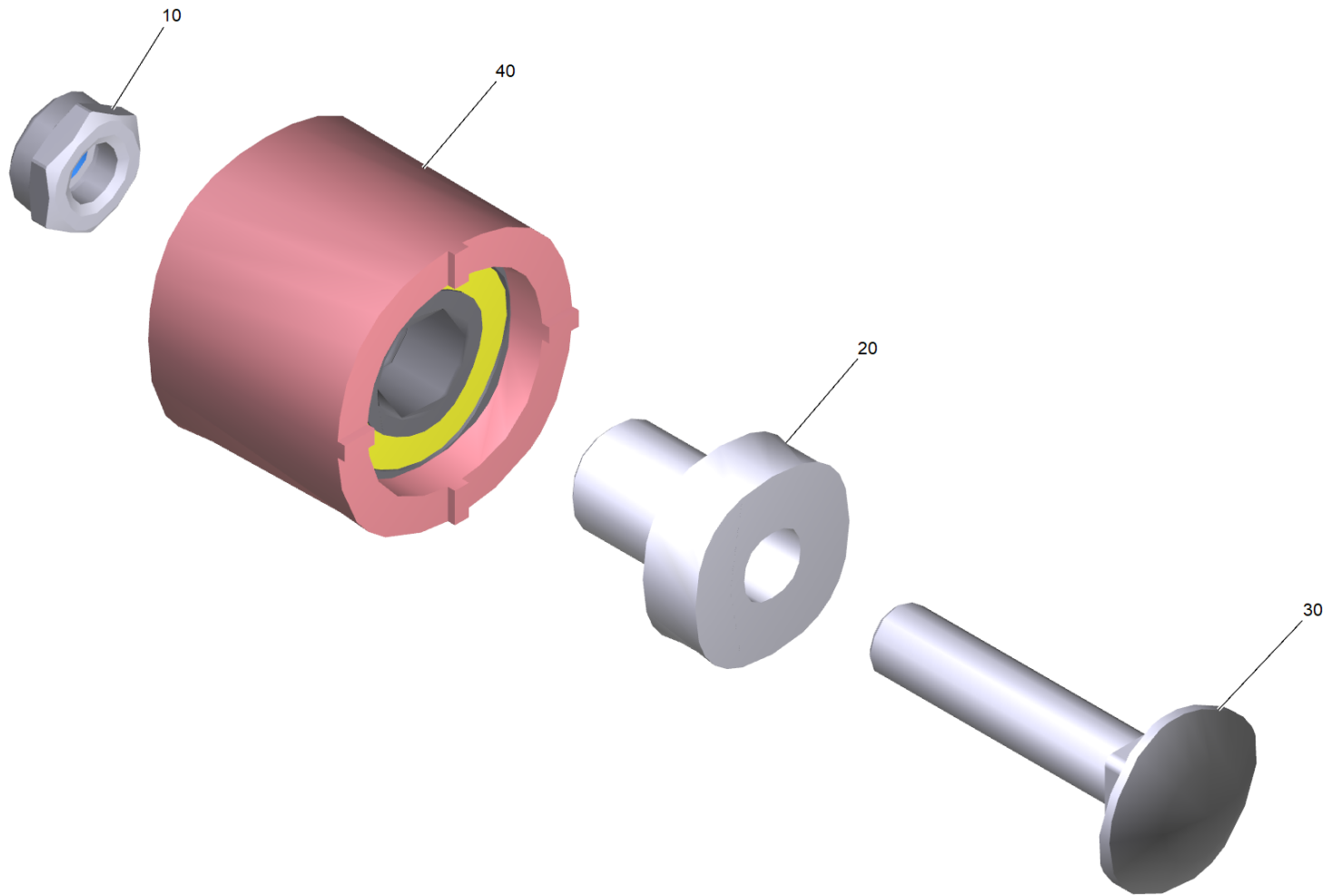
10 Buerstenkopf R 75

POS	Artikelnr.	Beschreibung	Anzahl	Einheit
360	6.650-605.0	Kabelbinder mit Clip	2	ST
370		Wasserverteiler kpl. R75	1	ST
380	7.311-026.0	6kt-Mutter M12-1.4305 DIN 985	2	ST
390	6.368-089.0	Kantenschutz	0,05	m
410	2.645-191.0	Schlauchkupplung entry Universal	1	ST
420	6.303-320.0	Schraube M 5x 20-St-R2R	4	ST
440	4.036-155.0	Motor kpl. nur fuer Ersatz ATAS	2	ST
440	4.036-156.0	Motor kpl. nur fuer Ersatz Hengye	2	ST
450	6.907-732.0	Buerstenwalze schwarz - R75	2	ST
450	6.907-771.0	Buerstenwalze weiss - R75	2	ST
450	4.035-605.0	Buerstenwalze rot fuer Ersatz R75	2	ST
450	6.907-731.0	Buerstenwalze gruen - R75	2	ST
450	6.907-730.0	Buerstenwalze Orange - R75	2	ST
460	6.646-979.0	Steckerkontakt 6 mm ²	4	ST
470	6.437-484.0	Lagerbuchse	4	ST
511	4.036-164.0	Set Zugstange Ersatz	1	ZSA
520	5.038-184.0	Blechteil Kehrbehaelter R75	1	ST
9000	4.114-007.0	Mikrofaser Walze kpl. BR 75	2	ST
9010	4.762-627.0	Walze Pad - R75	2	ST
9020	4.037-166.0	Set Seitenschuerze	1	ZSA
9020	4.037-167.0	Set Seitenschuerze oelfest	1	ZSA



10 Getriebe kpl.

POS	Artikelnr.	Beschreibung	Anzahl	Einheit
10	6.303-029.0	Schraube EJOT ALtracs Plus 50x10 A2	4	ST
20	5.056-010.0	Kufe BR-VS	1	ST
30	7.306-031.0	Zyl.Schr. M 6x16 A2-70 DIN 7984	3	ST
40	6.348-018.0	Keilrippenriemen	1	ST
50		Spannrolle kpl.	1	ST
60		Antriebswelle kpl.	1	ST
70		Halteplatte kpl.	1	ST
80	6.348-017.0	Keilrippenriemen	1	ST
90		Welle Riemenscheibe kpl.	1	ST
100	5.625-031.0	Riemenscheibe 51	1	ST
110	5.625-030.0	Riemenscheibe 40	1	ST
120	7.303-113.0	Schraube 6x25 -10.9-R2R (In6Rd)	6	ST
121	7.312-026.0	Scheibe 6 -A2 ISO 7089	3	ST
122	7.313-003.0	Federring B 6-FSt-A3E DIN 127	3	ST
123	6.343-149.0	Schnellbefestiger	2	ST
130	5.036-734.0	Getriebegehäeuse	1	ST
140	5.036-871.0	Puffer Element	4	ST
150	5.036-735.0	Deckel Getriebe	1	ST

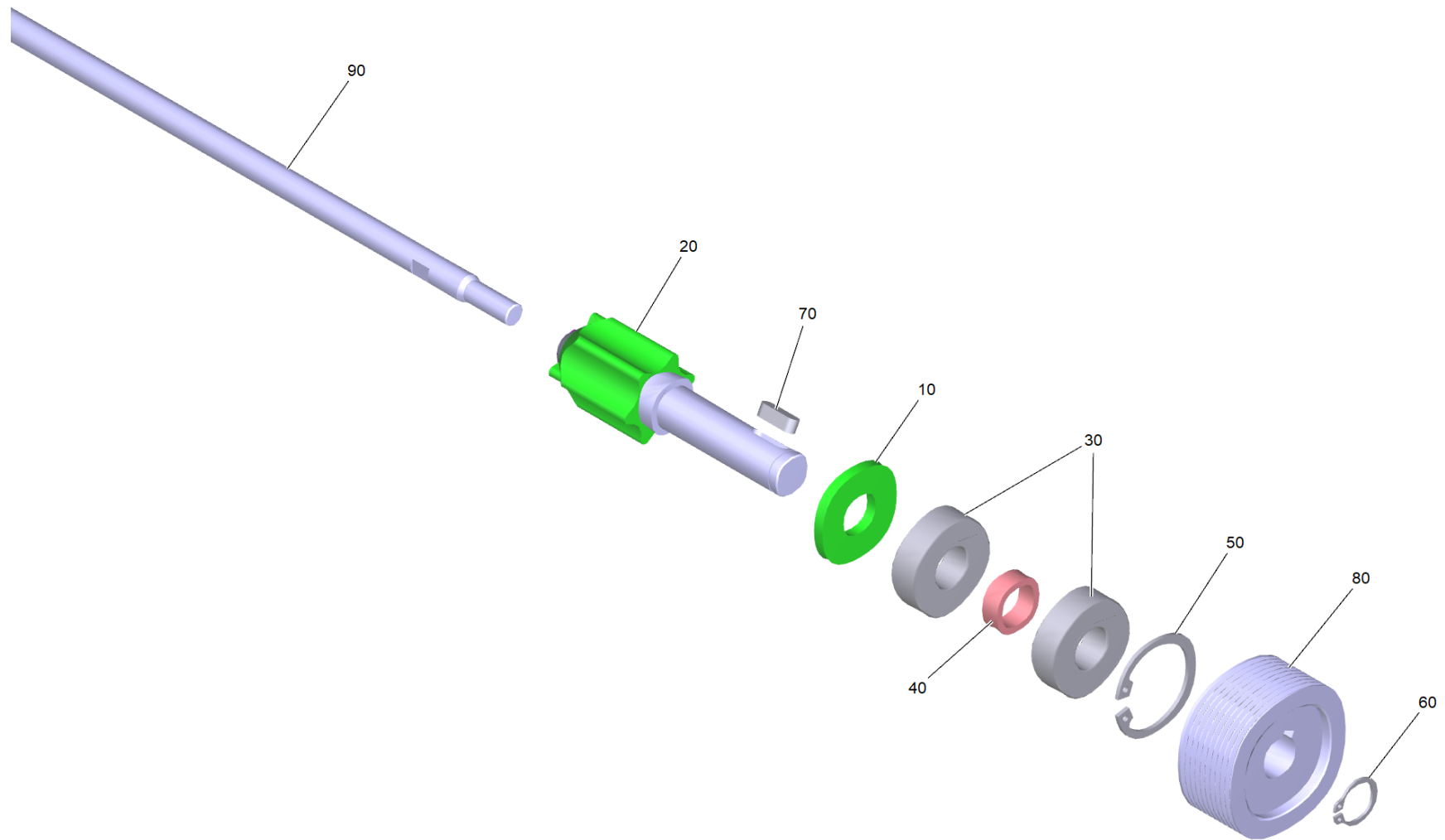


50 Spannrolle kpl.

POS	Artikelnr.	Beschreibung	Anzahl	Einheit
10	7.311-427.0	6kt-Mutter M8 -04-A2E DIN 985	1	ST
20	5.110-700.0	Huelse	1	ST
30	7.303-186.0	Fl.Rd.Schr. M8x40 -St-A0P DIN 603	1	ST
40	4.250-083.0	Spannrolle D = 33,5	1	ST

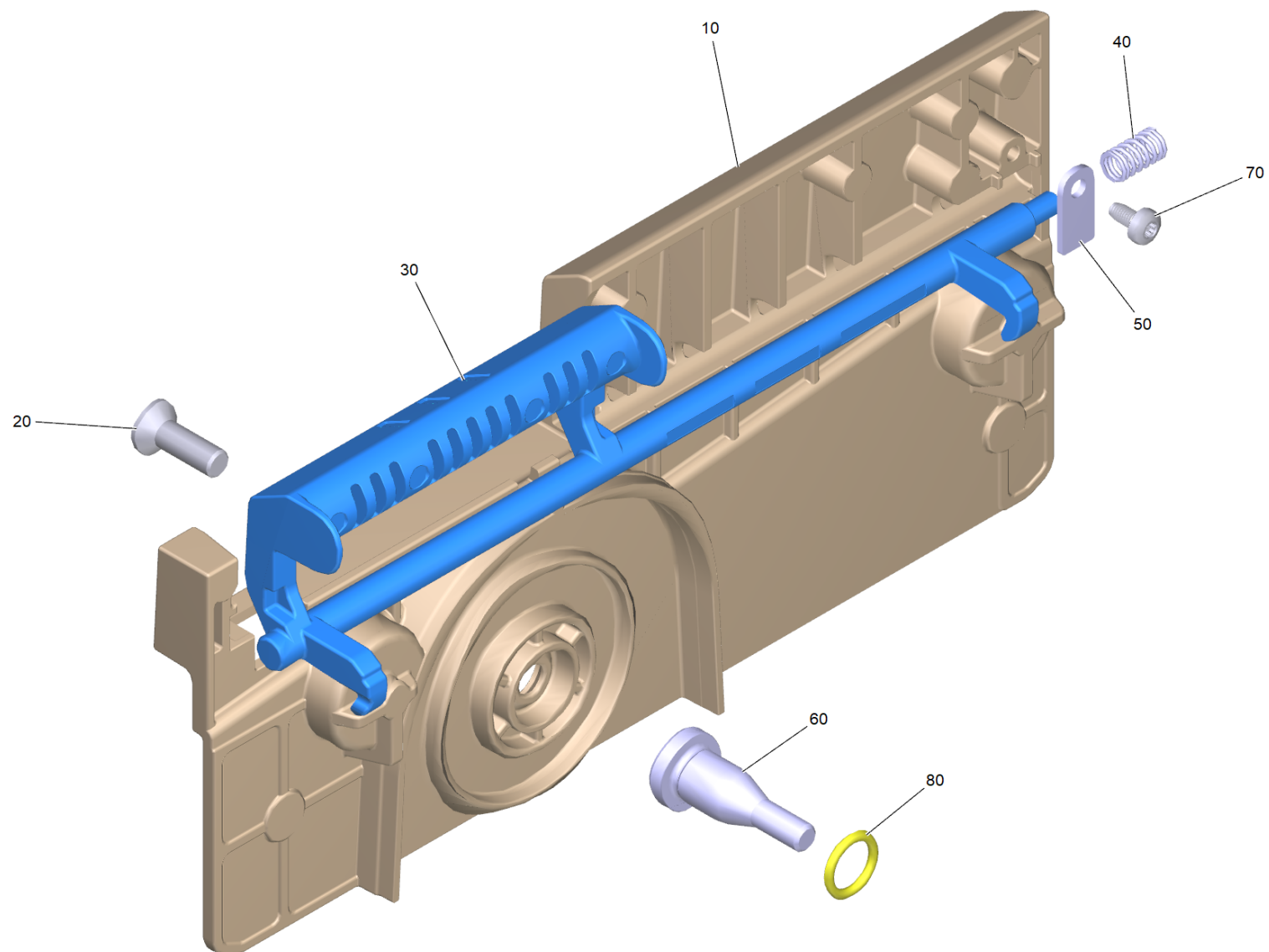
40 Spannrolle D = 33,5 (4.250-083.0)

POS	Artikelnr.	Beschreibung	Anzahl	Einheit
10	6.401-363.0	Rillenkugellager	2	ST



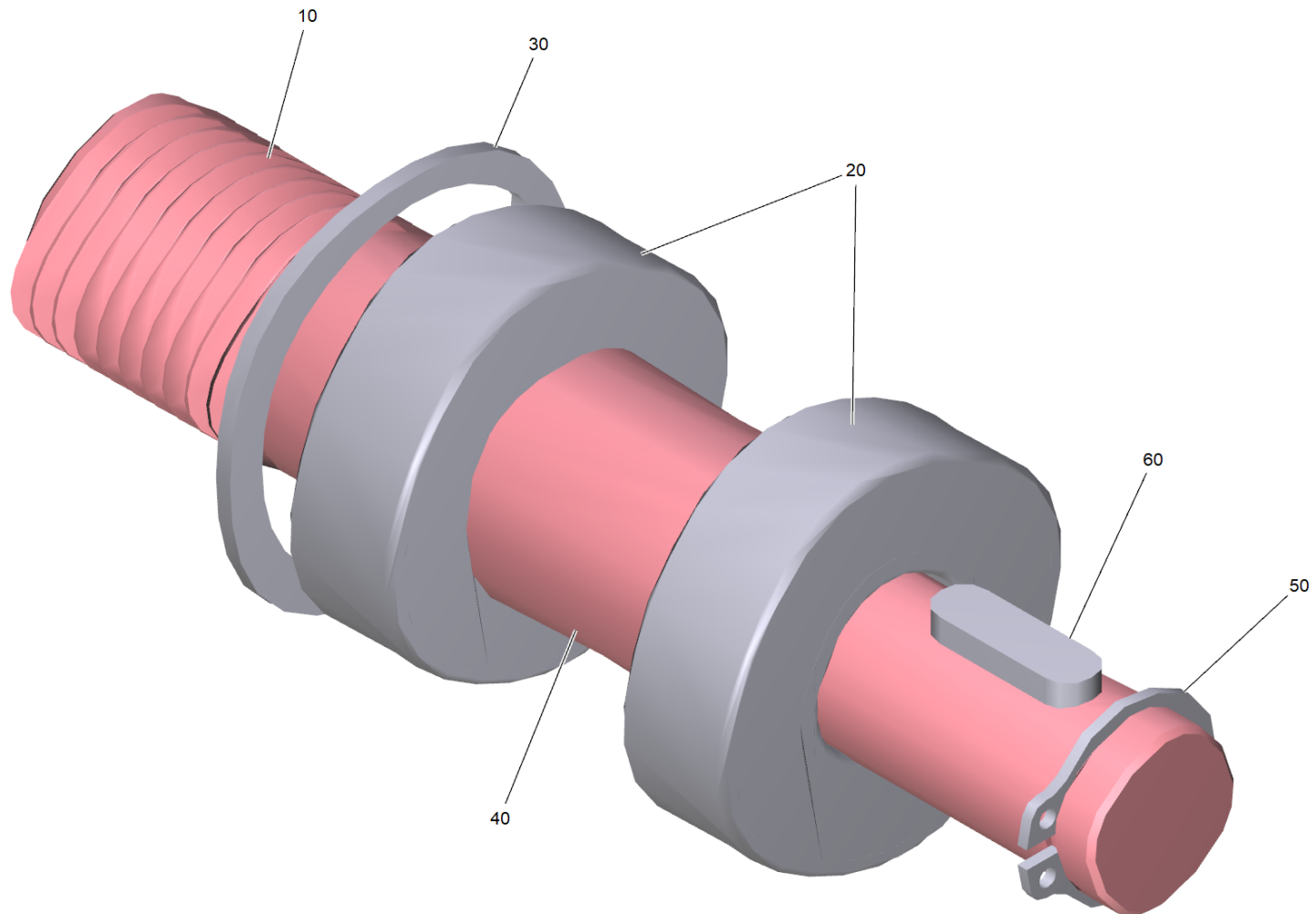
60 Antriebswelle kpl.

POS	Artikelnr.	Beschreibung	Anzahl	Einheit
10	6.363-158.0	Dichtring Nilosring	1	ST
20	5.036-210.0	Antriebswelle mit Gewinde	1	ST
30	7.401-128.0	Kugellager 6202-2RS -Wälzl.St DIN 625	2	ST
40	5.116-413.0	Huelse	1	ST
50	7.343-017.0	Sicherungsring 35x1,5-FST-PHR DIN 472	1	ST
60	7.343-015.0	Sicherungsring 15x1-FST-RF DIN 471	1	ST
70	7.318-002.0	Passfeder A 5x5x16-C45K DIN 6885-1	1	ST
80	5.625-494.0	Riemenscheibe 54mm	1	ST
90	5.036-211.0	Verlaengerung Achse	1	ST



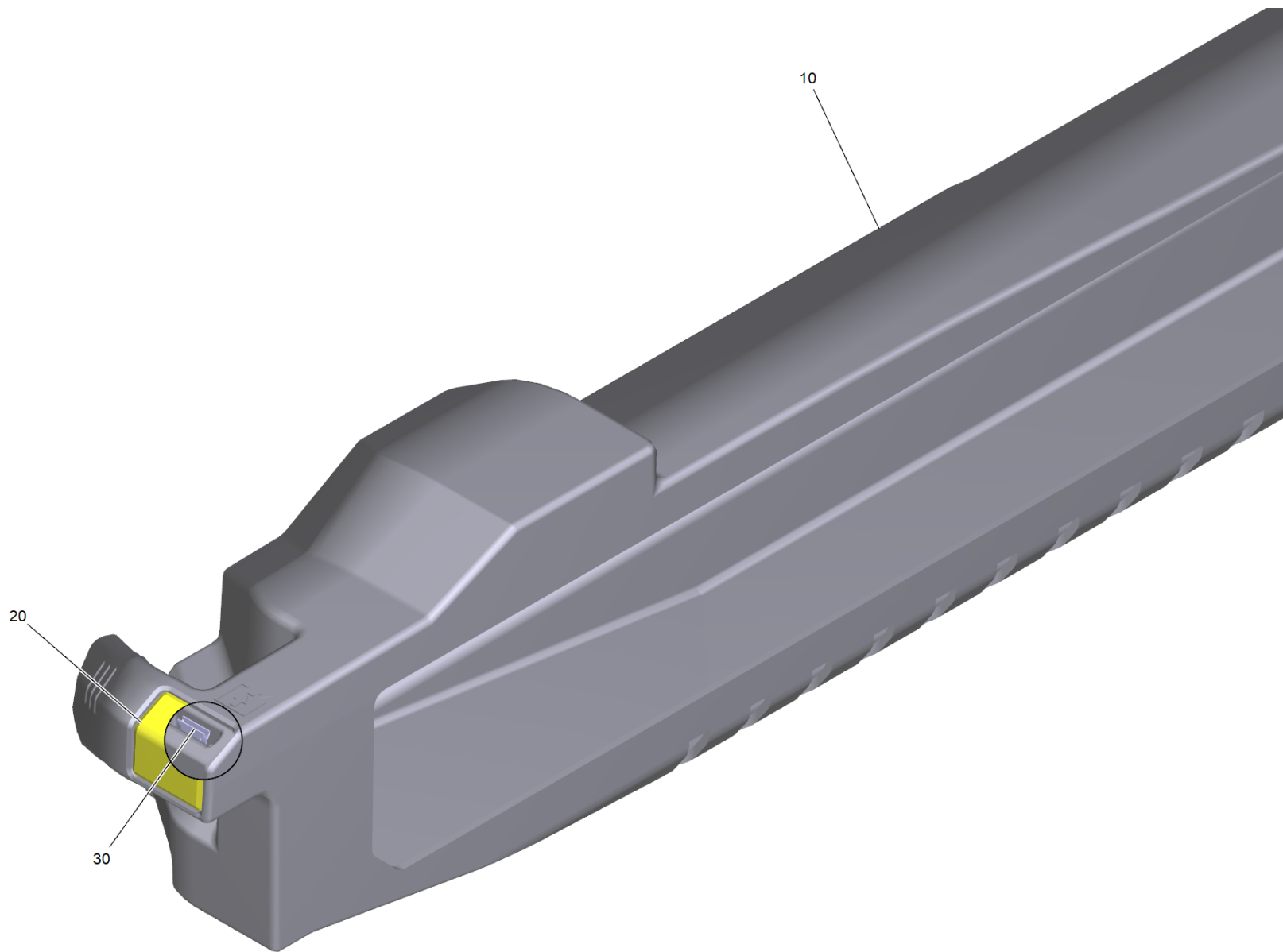
70 Halteplatte kpl.

POS	Artikelnr.	Beschreibung	Anzahl	Einheit
10	5.036-736.0	Halteplatte Seitenschuerze	1	ST
20	7.305-627.0	Senkschraube M8x25 -A2-70 ISO 10642	1	ST
30	5.036-783.0	Griff mit Welle	1	ST
40	5.332-102.0	Schraubenfeder	1	ST
50	5.036-786.0	Sicherungsblech	1	ST
60	5.036-872.0	Gegenlager Bolzen	1	ST
70	7.303-039.0	Schraube M5x16 -St-P2R (In6Rd)	1	ST
80	6.645-580.0	O-Ring 13,6x2,7	1	ST



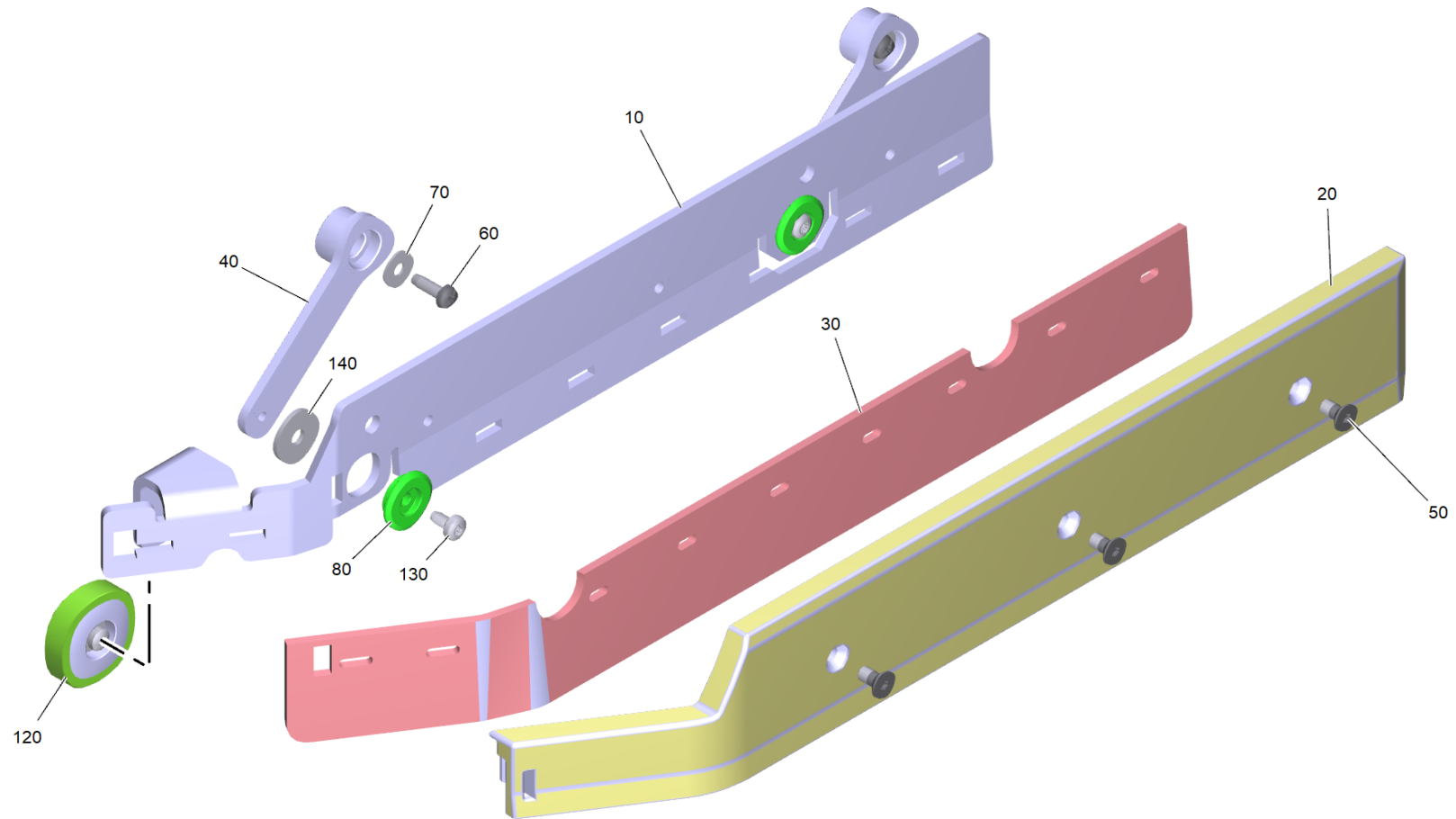
90 Welle Riemenscheibe kpl.

POS	Artikelnr.	Beschreibung	Anzahl	Einheit
10	5.036-741.0	Welle mit Riemenscheibe	1	ST
20	7.401-128.0	Kugellager 6202-2RS -Wälzl.St DIN 625	2	ST
30	7.343-017.0	Sicherungsring 35x1,5-FST-PHR DIN 472	1	ST
40	5.036-740.0	Distanzbuchse	1	ST
50	7.343-015.0	Sicherungsring 15x1-FST-RF DIN 471	1	ST
60	7.318-002.0	Passfeder A 5x5x16-C45K DIN 6885-1	1	ST



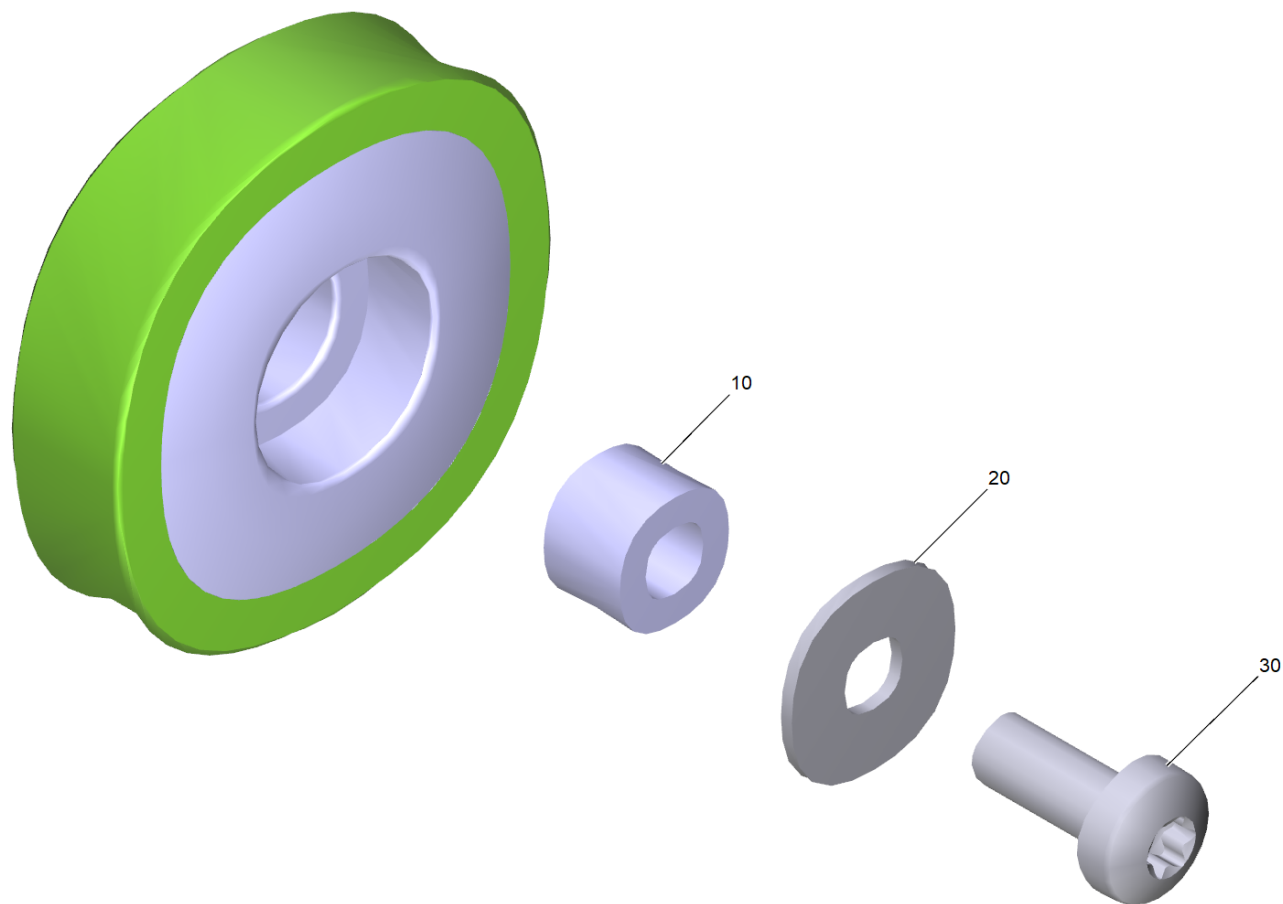
80 Kehrlade kpl. R75

POS	Artikelnr.	Beschreibung	Anzahl	Einheit
10	5.036-737.0	Kehrlade R75	1	ST
20	5.037-592.0	Formteil Griff gelb	1	ST
30	6.385-523.0	Klammer	1	ST



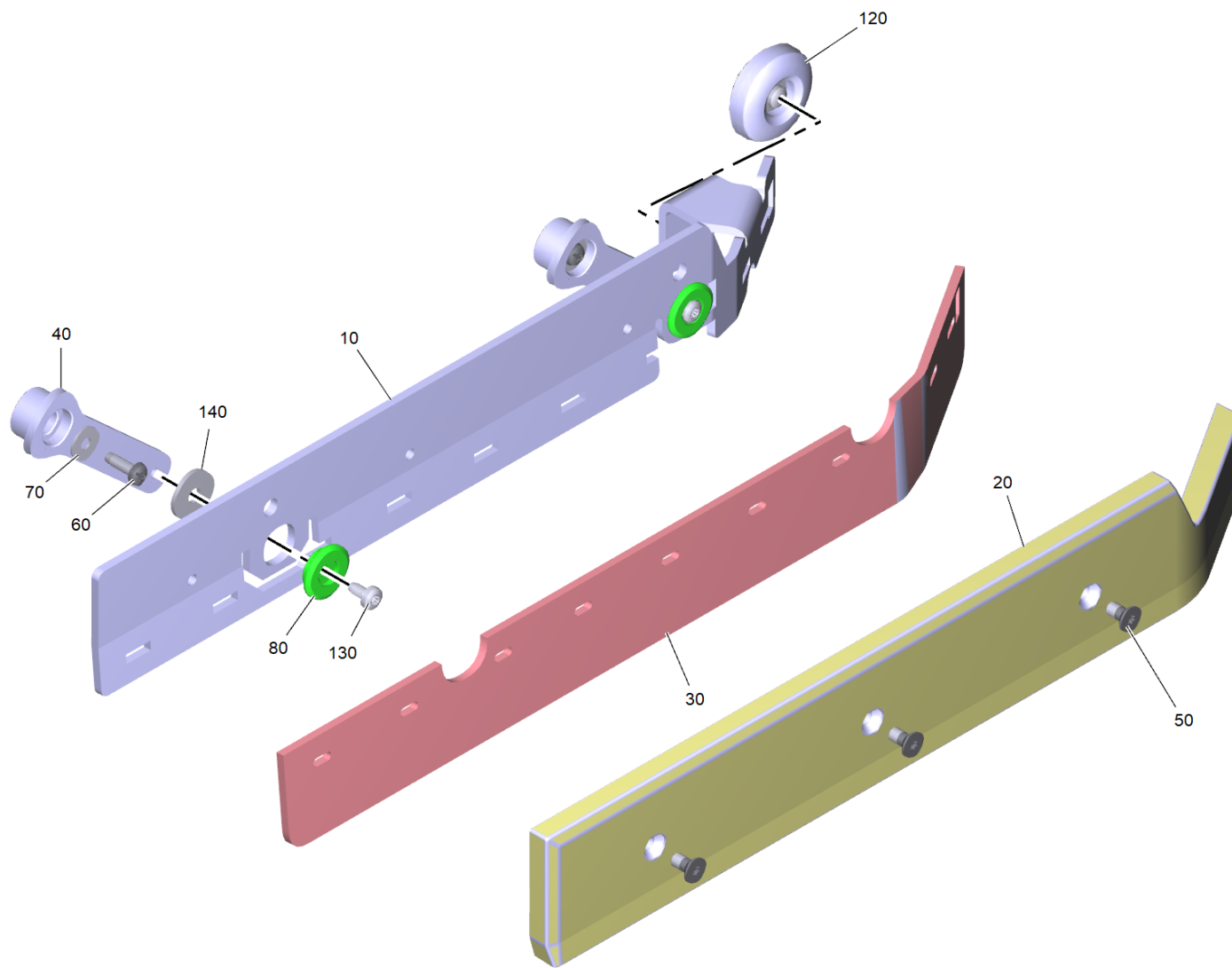
230 Seitenschuerze mit Hebel

POS	Artikelnr.	Beschreibung	Anzahl	Einheit
10	5.036-784.0	Halter Seitenschuerze rechts	1	ST
20	5.036-998.0	Abdeckung Seitenschuerze rechts	1	ST
30	5.036-996.0	Seitenschuerze	1	ST
40	4.037-135.0	Hebel Seitenschuerze	2	ST
50	7.305-072.0	Senkschraube M6x12 -A2-70 (In6Rd)	3	ST
60	7.303-039.0	Schraube M5x16 -St-P2R (In6Rd)	2	ST
70	7.312-282.0	Scheibe 5 -A2 ISO 7093-1	2	ST
80	5.036-982.0	Huelse Hebel Seitenschuerze	2	ST
120	4.037-160.0	Set Rad Saugbalken	1	ST
130	6.303-029.0	Schraube EJOT ALtracs Plus 50x10 A2	2	ST
140	7.312-266.0	Scheibe 6-A2 ISO 7094	2	ST



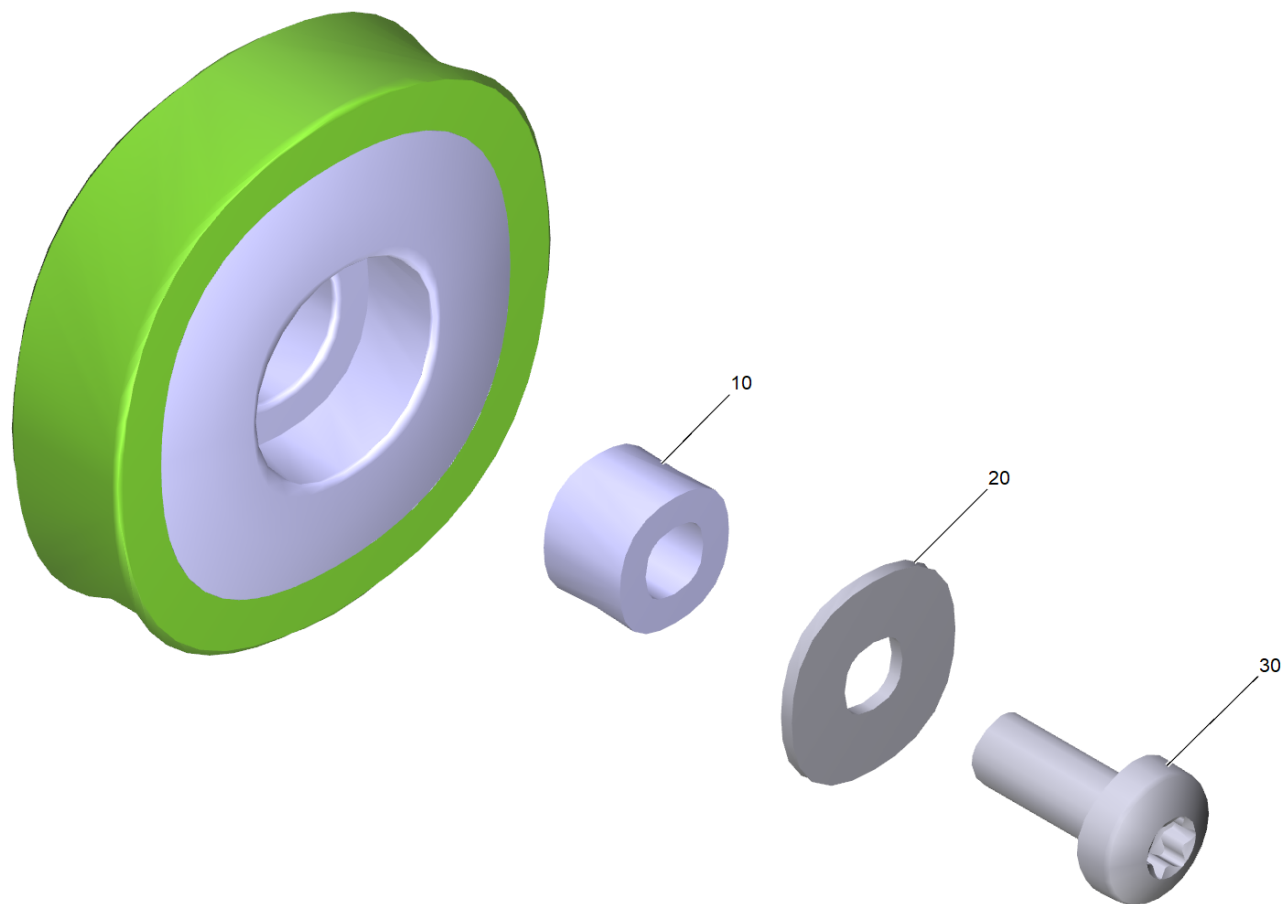
120 Set Rad Saugbalken (4.037-160.0)

POS	Artikelnr.	Beschreibung	Anzahl	Einheit
10	5.037-018.0	Huelse	1	ST
20	7.312-282.0	Scheibe 5 -A2 ISO 7093-1	1	ST
30	7.306-181.0	Schraube M 5x 12-A2-70 (In6Rd)	1	ST



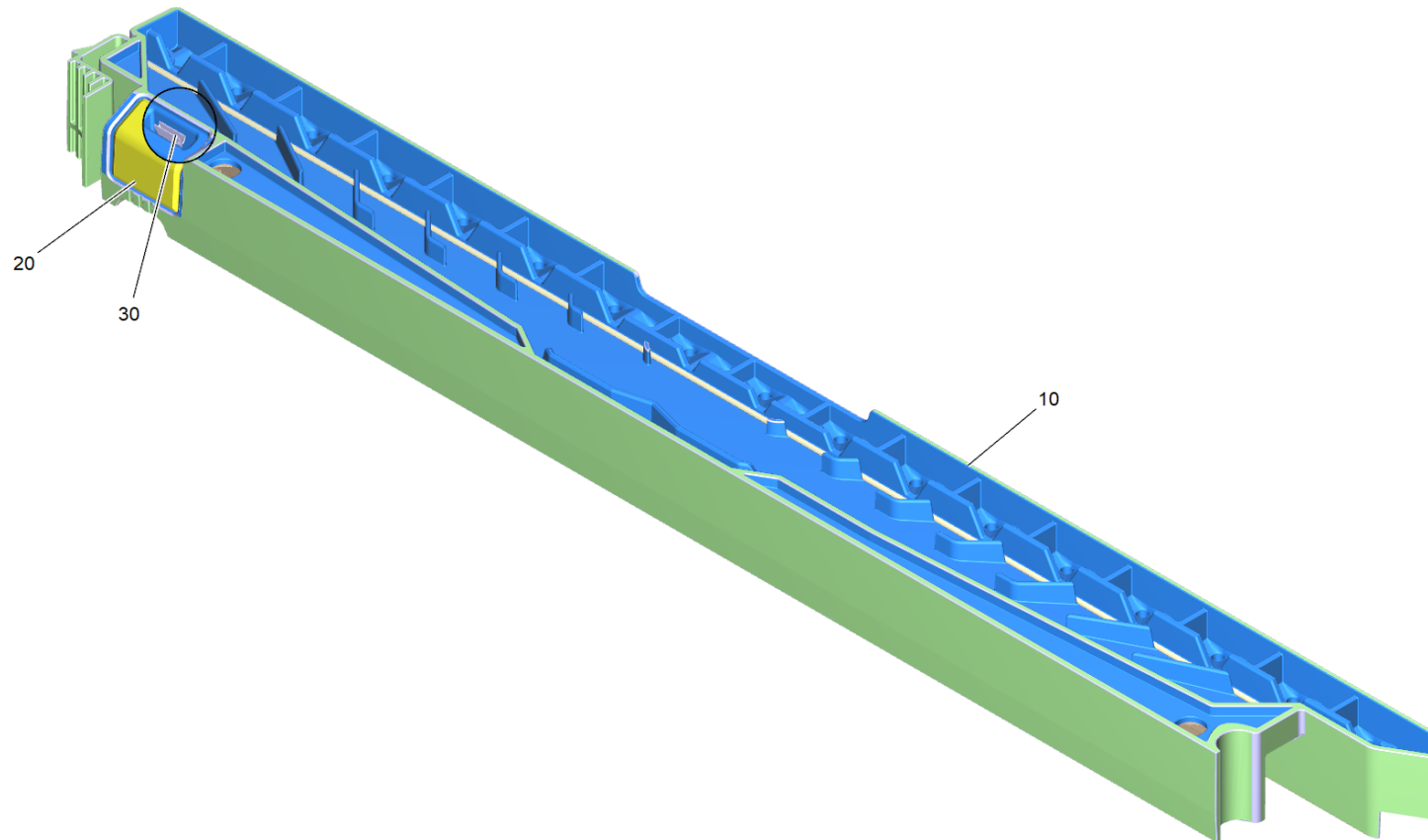
240 Seitenschuerze mit Halter links

POS	Artikelnr.	Beschreibung	Anzahl	Einheit
10	5.036-785.0	Halter Seitenschuerze links	1	ST
20	5.036-997.0	Abdeckung Seitenschuerze links	1	ST
30	5.036-996.0	Seitenschuerze	1	ST
40	4.037-135.0	Hebel Seitenschuerze	2	ST
50	7.305-072.0	Senkschraube M6x12 -A2-70 (In6Rd)	3	ST
60	7.303-039.0	Schraube M5x16 -St-P2R (In6Rd)	2	ST
70	7.312-282.0	Scheibe 5 -A2 ISO 7093-1	2	ST
80	5.036-982.0	Huelse Hebel Seitenschuerze	2	ST
120	4.037-160.0	Set Rad Saugbalken	1	ST
130	6.303-029.0	Schraube EJOT ALtracs Plus 50x10 A2	2	ST
140	7.312-266.0	Scheibe 6-A2 ISO 7094	2	ST



120 Set Rad Saugbalken (4.037-160.0)

POS	Artikelnr.	Beschreibung	Anzahl	Einheit
10	5.037-018.0	Huelse	1	ST
20	7.312-282.0	Scheibe 5 -A2 ISO 7093-1	1	ST
30	7.306-181.0	Schraube M 5x 12-A2-70 (In6Rd)	1	ST



370 Wasserverteiler kpl. R75

POS	Artikelnr.	Beschreibung	Anzahl	Einheit
10	5.036-936.0	Wasserverteiler R75	1	ST
20	5.037-592.0	Formteil Griff gelb	1	ST
30	6.385-523.0	Klammer	1	ST

440 Motor kpl. nur fuer Ersatz ATAS (4.036-155.0)

POS	Artikelnr.	Beschreibung	Anzahl	Einheit
10	6.610-239.0	Kohlebuerstensatz ATAS	1	ST
Positionstext2: 66130280				

440 Motor kpl. nur fuer Ersatz Hengye (4.036-156.0)

POS	Artikelnr.	Beschreibung	Anzahl	Einheit
9000	6.610-026.0	Kohlebuerstensatz	1	ST
9010	6.610-027.0	Lueferrad nur fuer Ersatz Hengye	1	ST

450 Buerstenwalze rot fuer Ersatz R75 (4.035-605.0)

POS	Artikelnr.	Beschreibung	Anzahl	Einheit
2	6.401-472.0	Rillenkugellager 6302 Hds LLU V Jr V2 L 19 H Fa. CW	1	ST

450 Buerstenwalze Orange - R75 (6.907-730.0)

POS	Artikelnr.	Beschreibung	Anzahl	Einheit
20	6.401-472.0	Rillenkugellager 6302 Hds LLU V Jr V2 L 19 H Fa. CW	1	ST

450 Buerstenwalze gruen - R75 (6.907-731.0)

POS	Artikelnr.	Beschreibung	Anzahl	Einheit
20	6.401-472.0	Rillenkugellager 6302 Hds LLU V Jr V2 L 19 H Fa. CW	1	ST

450 Buerstenwalze schwarz - R75 (6.907-732.0)

POS	Artikelnr.	Beschreibung	Anzahl	Einheit
20	6.401-472.0	Rillenkugellager 6302 Hds LLU V Jr V2 L 19 H Fa. CW	1	ST

9010 Walze Pad - R75 (4.762-627.0)

POS	Artikelnr.	Beschreibung	Anzahl	Einheit
20	5.112-823.0	Buchse Torx	1	ST
30	7.401-005.0	Kugellager 6302-2RS- DIN 625	1	ST
40	7.343-037.0	Sicherungsring 50x2-FST-RF DIN 471	1	ST
50	4.115-004.0	Scheibe Verschluss	1	ST
60	5.005-267.0	Ronde	1	ST
997	6.369-389.0	Pad weiss 105-20ST	1	ZSA
997	6.369-454.0	Pad gelb 105-20ST	1	ZSA
997	6.369-455.0	Pad gruen 105-20ST	1	ZSA
997	6.369-456.0	Pad rot 105-20ST	1	ZSA