

Ersatzteilliste

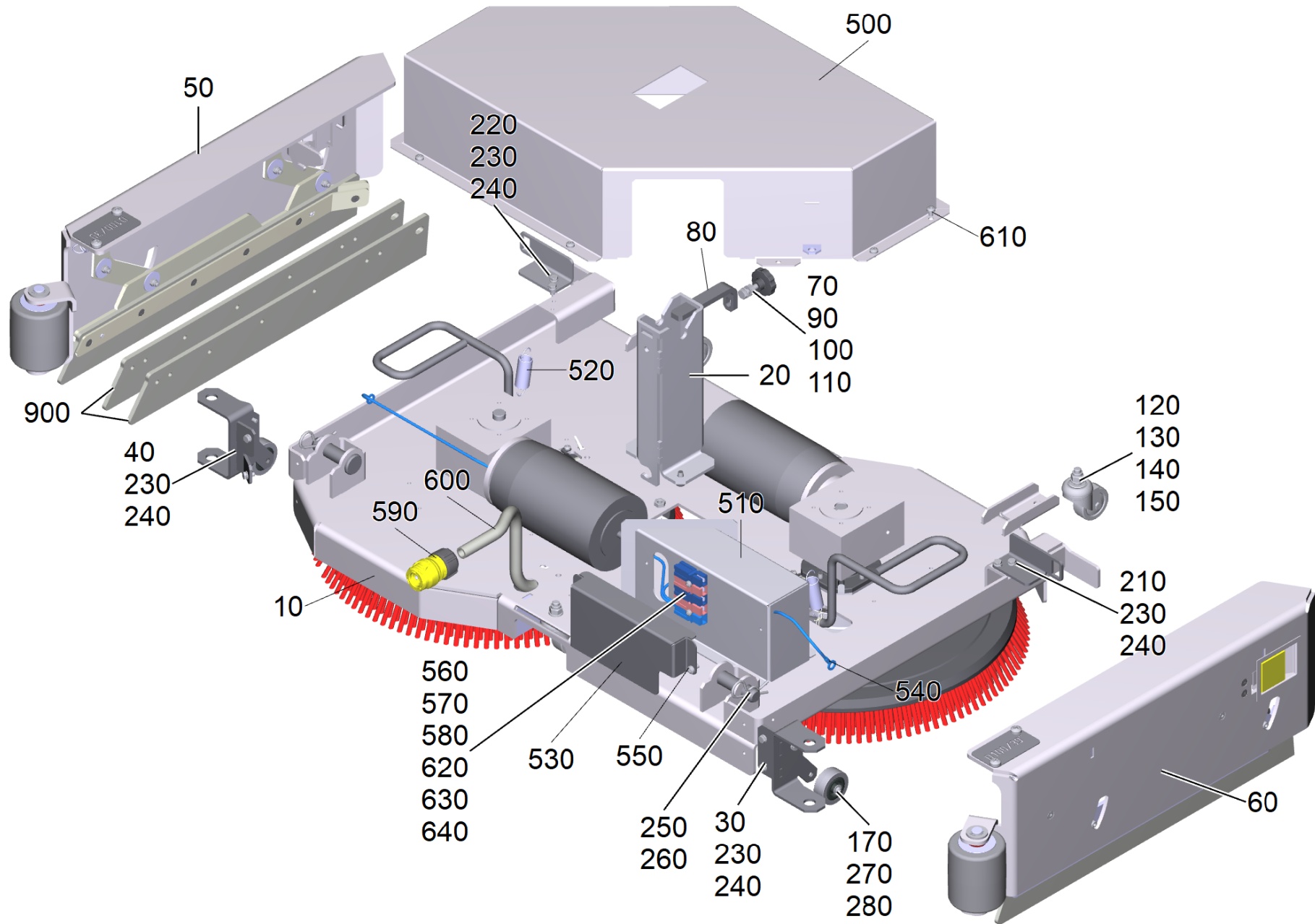
(2.763-057.0) Buerstenkopf D 100/ 39"

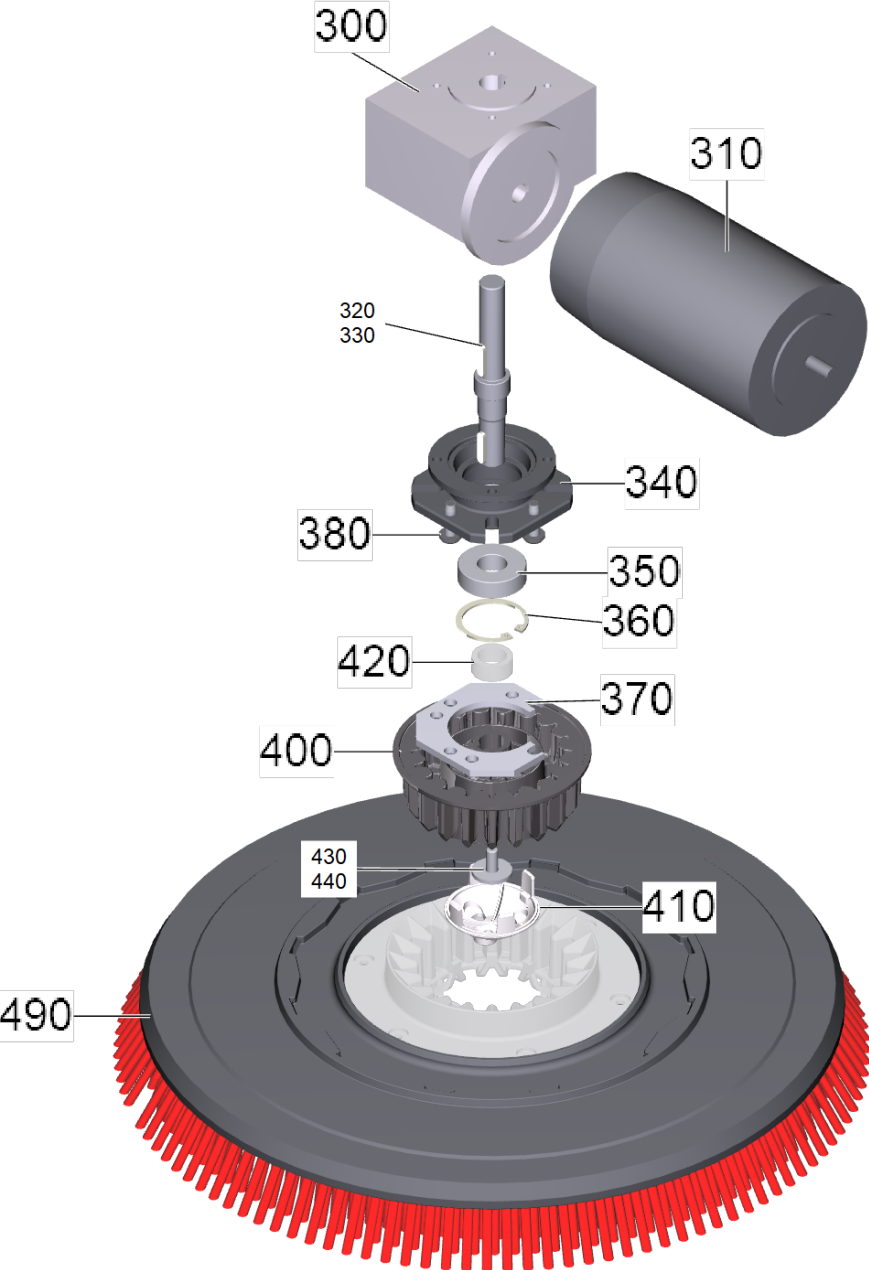
Inhaltsverzeichnis

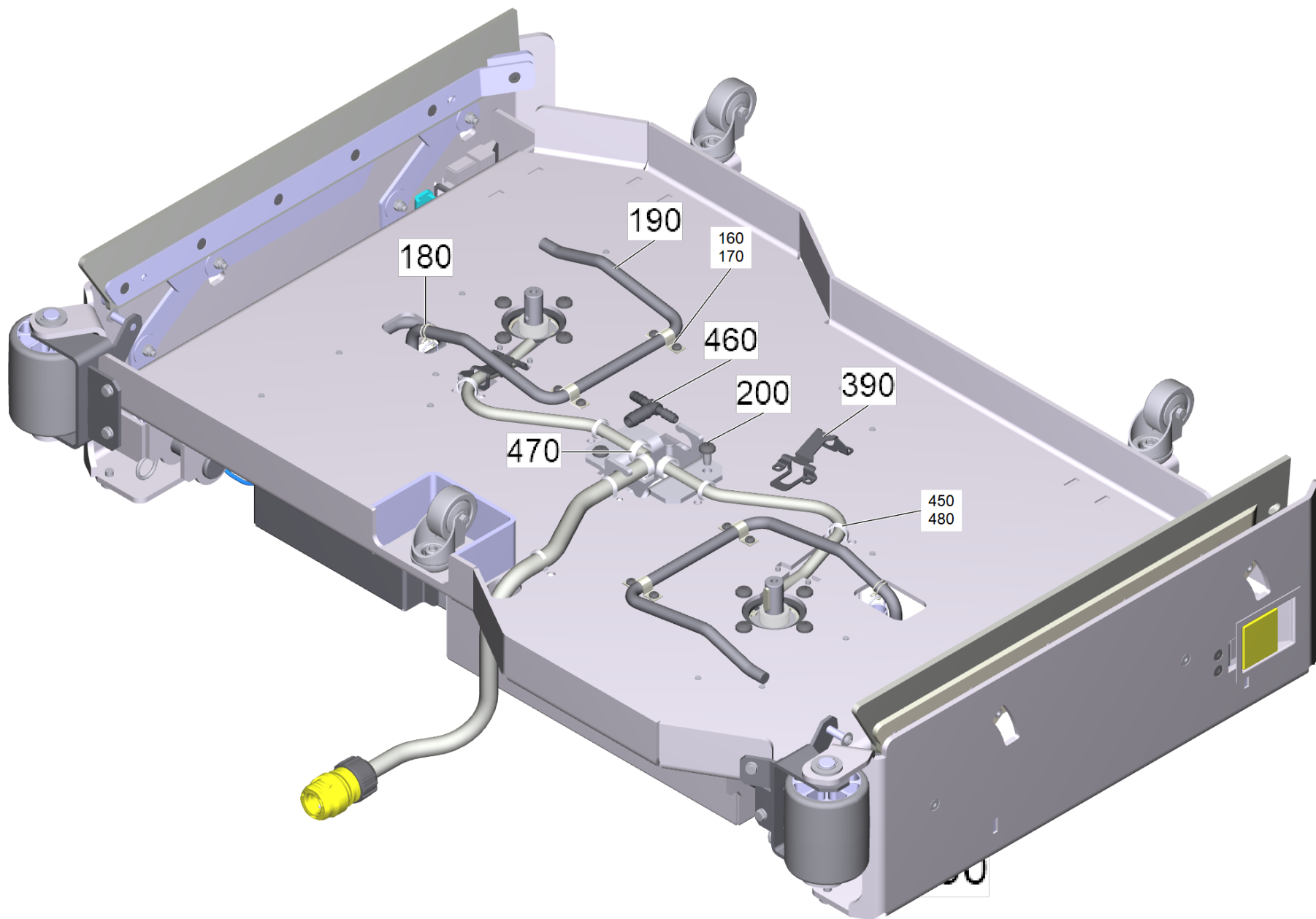
9022 Buerstenkopf D 100/ 39" (2.763-057.0)	3
10 Buerstenkopf D 100/ 39"	4
50 Abstreifer rechts kpl.	9
60 Abstreifer links kpl.	11
310 Gleichstrommotor (6.613-546.3)	13
490 Scheibenbuerste kpl. mittel rot 510 mm (4.905-026.0)	14

9022 Buerstenkopf D 100/ 39" (2.763-057.0)

POS	Beschreibung	Anzahl	Einheit
10	Buerstenkopf D 100/ 39"	1	ST





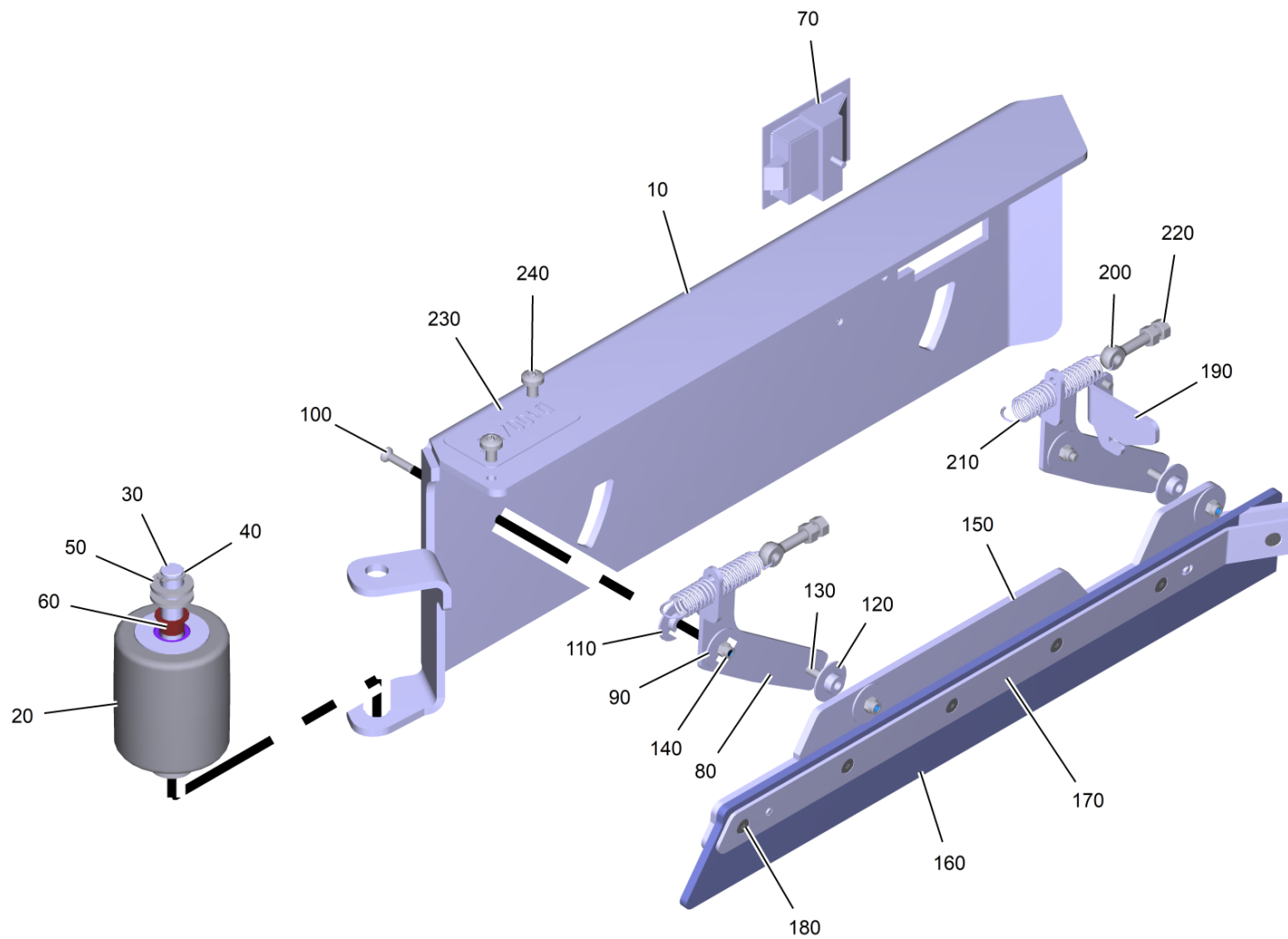


10 Buerstenkopf D 100/ 39"

POS	Artikelnr.	Beschreibung	Anzahl	Einheit
10	4.250-147.0	Grundblech kpl. D 100	1	ST
20	4.250-154.0	Halter kpl.	1	ST
30	4.250-150.0	Halter Rolle links	1	ST
40	4.250-151.0	Halter Rolle rechts	1	ST
50		Abstreifer rechts kpl.	1	ST
60		Abstreifer links kpl.	1	ST
70	6.310-184.0	Sterngriff M 8	1	ST
80	5.036-698.0	Verriegelung	1	ST
90	7.304-406.0	6kt-Schraube M 8x35-8.8-A2E ISO 4017	1	ST
100	7.312-004.0	Scheibe 8 -200HV-A3E ISO 7089	2	ST
110	7.311-004.0	6kt-Mutter M8 -8-A3E ISO 4032	1	ST
120	6.435-179.0	Lenkrolle fuer Fadenabweiser	3	ST
130	7.306-228.0	Zyl.Schr. M10x30 -A2-70 ISO 4762	3	ST
140	7.312-066.0	Scheibe 10 -A2 ISO 7089	6	ST
150	7.311-524.0	6kt-Mutter M10-A2-70 ISO 7040	3	ST
160	6.373-689.0	Rohrschelle	4	ST
170	7.306-180.0	Schraube M5x10-A2-70 (In6Rd)	16	ST
180	6.388-559.0	Schlauchschelle	2	ST
190	5.250-439.0	Buegel D 100	2	ST
200	7.303-067.0	Schraube M8x16 -St-P2R (In6Rd)	2	ST
210	5.250-430.0	Verriegelung links	1	ST
220	5.250-431.0	Verriegelung rechts	1	ST
230	7.312-026.0	Scheibe 6 -A2 ISO 7089	12	ST
240	7.304-552.0	6kt-Schr. M 6x12-A4-70 ISO 4017	12	ST
250	7.316-007.0	Federstecker 4-DR-vz DIN11024	2	ST
260	7.316-056.0	Bolzen B-20x70 -St-A2E ISO 2341	2	ST
270	6.435-309.0	Rad oelfest D50	2	ST
280	7.312-282.0	Scheibe 5-A2 ISO 7093-1	2	ST
300	6.454-075.0	Schneckengetriebe	2	ST
310	6.613-546.3	Gleichstrommotor	2	ST
320	5.100-566.0	Welle	2	ST
330	7.318-030.0	Passfeder 6x6x25 -C45K DIN 6885-1	4	ST
340	5.122-470.0	Flansch bearbeitet	2	ST

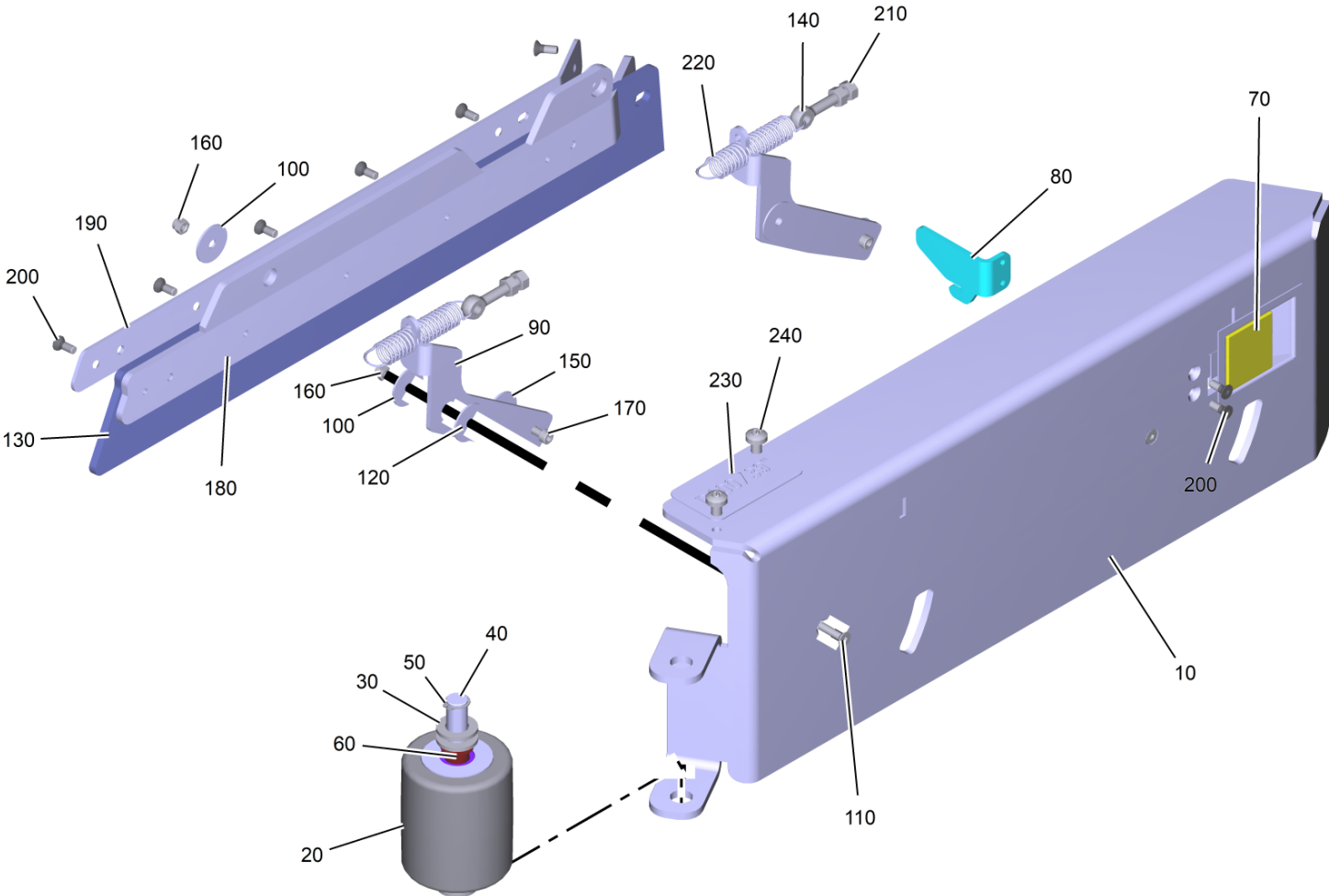
10 Buerstenkopf D 100/ 39"

POS	Artikelnr.	Beschreibung	Anzahl	Einheit
350	7.401-173.0	Kugellager 6204-2RS-WAELZLAGST DIN 625	2	ST
360	7.343-115.0	Sicherungsring 47x1,75 -St-ph DIN 472	2	ST
370	5.047-065.0	Unterlegplatte	2	ST
380	7.303-069.0	Schraube M 8x25-ST-R3R (IN6RD)	8	ST
390	5.047-064.0	Lasche	2	ST
400	5.037-537.0	Aufnahme Antrieb	2	ST
410	5.037-490.0	Fuehrung Wasser D-Kopf	2	ST
420	5.116-054.0	Huelse	2	ST
430	7.312-268.0	Scheibe 8 -A2 ISO 7094	2	ST
440	6.304-041.0	6kt-Schraube M8x20-A4-70 ISO 4017	2	ST
450	6.388-247.0	Schlauch DN8 -PVC	0,64	m
460	6.389-874.0	T-Schlauchtuelle	1	ST
470	6.641-474.0	Kabelband 8-210	3	ST
480	6.648-638.0	Kabelbinder T 30L	6	ST
490	4.905-026.0	Scheibenbuerste kpl. mittel rot 510 mm	2	ST
500	4.250-148.0	Abdeckhaube kpl.	1	ST
510	4.250-149.0	Halter Stecker kpl.	1	ST
520	6.330-093.0	Zugfeder	2	ST
530	5.250-256.0	Abdeckung	1	ST
540	4.822-173.0	Kabelbaum Buerstenkopf Erdung	1	ST
550	7.306-192.0	Schraube M 6x 12-A2-70 (In6Rd)	2	ST
560	7.306-184.0	Schraube M5x30 -A2-70 (In6Rd)	2	ST
570	7.311-002.0	6kt-Mutter M5 -6-A2E ISO 4032	2	ST
580	7.312-264.0	Scheibe 5-100HV-A3E ISO 7094	2	ST
590	2.645-191.0	Schlauchkupplung entry Universal	1	ST
600	6.390-892.0	Spiralschlauch NW12	0,52	m
610	7.306-190.0	Schraube M6x8 -A2-70 (In6Rd)	15	ST
620	6.643-043.0	Steckergehaeuse rot 75 A	2	ST
630	6.643-045.0	Steckergehaeuse blau 75 A	2	ST
640	6.650-460.0	Steckkontakt fuer Powerpole 75 A /10 mm²	4	ST
900	4.250-166.0	Set Seitenschuerze oelfest	1	ST
900	4.250-167.0	Set Seitenschuerze	1	ST



50 Abstreifer rechts kpl.

POS	Artikelnr.	Beschreibung	Anzahl	Einheit
10	4.250-153.0	Klappe rechts kpl.	1	ST
20	5.036-208.3	Abweisrolle	1	ST
30	5.250-320.0	Bolzen	1	ST
40	7.343-005.0	Sicherungsring 16x1-FST-PHR DIN 471	2	ST
50	7.312-119.0	Scheibe 16 -200HV-ZNSH ISO 7089	4	ST
60	6.437-484.0	Lagerbuchse	2	ST
70	6.375-076.0	Schnappverschluss	1	ST
80	5.250-265.0	Hebel rechts	2	ST
90	5.036-682.0	Scheibe	4	ST
100	7.305-129.0	Senkschraube M6x25 -A2-70 ISO 10642	2	ST
110	5.036-685.0	Huelse	2	ST
120	5.250-263.0	Huelse	2	ST
130	7.306-143.0	Zyl.Schr. M6x25 -A4-70 ISO 4762	2	ST
140	7.311-512.0	6kt-Mutter M 6-8-A2E ISO 7040	4	ST
150	4.250-161.0	Seitenblech rechts kpl.	1	ST
160	4.250-167.0	Set Seitenschuerze	1	ST
170	5.250-262.0	Halteblech Abstreiflippe rechts	1	ST
180	7.305-053.0	Senkschraube M6x16-A2-70 (IN6RD)	8	ST
190	5.250-443.0	Lasche rechts	1	ST
200	7.303-260.0	Augenschraube LB M8x50-4.6-A2E DIN 444	2	ST
210	6.330-133.0	Zugfeder	2	ST
220	7.311-004.0	6kt-Mutter M8 -8-A3E ISO 4032	4	ST
230	5.250-462.0	Namensschild Buerstenkopf D100/39"	1	ST
240	7.306-223.0	Schraube M8x12 -A2-70 (In6Rd)	2	ST

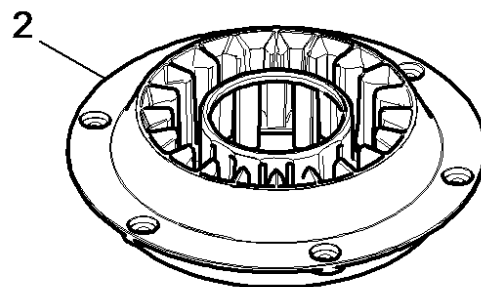


60 Abstreifer links kpl.

POS	Artikelnr.	Beschreibung	Anzahl	Einheit
10	4.250-152.0	Klappe links kpl.	1	ST
20	5.036-208.3	Abweisrolle	1	ST
30	7.312-119.0	Scheibe 16 -200HV-ZNSH ISO 7089	4	ST
40	5.250-320.0	Bolzen	1	ST
50	7.343-005.0	Sicherungsring 16x1-FST-PHR DIN 471	2	ST
60	6.437-484.0	Lagerbuchse	2	ST
70	6.375-076.0	Schnappverschluss	1	ST
80	5.250-444.0	Lasche links	1	ST
90	5.250-264.0	Hebel links	2	ST
100	5.036-682.0	Scheibe	4	ST
110	7.305-129.0	Senkschraube M6x25 -A2-70 ISO 10642	2	ST
120	5.036-685.0	Huelse	2	ST
130	4.250-167.0	Set Seitenschuerze	1	ST
140	7.303-260.0	Augenschraube LB M8x50-4.6-A2E DIN 444	2	ST
150	5.250-263.0	Huelse	2	ST
160	7.311-512.0	6kt-Mutter M 6-8-A2E ISO 7040	4	ST
170	7.306-143.0	Zyl.Schr. M6x25 -A4-70 ISO 4762	2	ST
180	4.250-162.0	Seitenblech links kpl.	1	ST
190	5.250-261.0	Halteblech Abstreiflippe links	1	ST
200	7.305-053.0	Senkschraube M6x16-A2-70 (IN6RD)	8	ST
210	7.311-004.0	6kt-Mutter M8 -8-A3E ISO 4032	4	ST
220	6.330-133.0	Zugfeder	2	ST
230	5.250-462.0	Namensschild Buerstenkopf D100/39"	1	ST
240	7.306-223.0	Schraube M8x12 -A2-70 (In6Rd)	2	ST

310 Gleichstrommotor (6.613-546.3)

POS	Artikelnr.	Beschreibung	Anzahl	Einheit
9999	6.610-058.0	Kohlebuerstensatz	1	ST



490 Scheibenbuerste kpl. mittel rot 510 mm (4.905-026.0)

POS	Artikelnr.	Beschreibung	Anzahl	Einheit
2	5.033-002.0	Aufnahme Buerste SWS	1	ST