

Ersatzteilliste

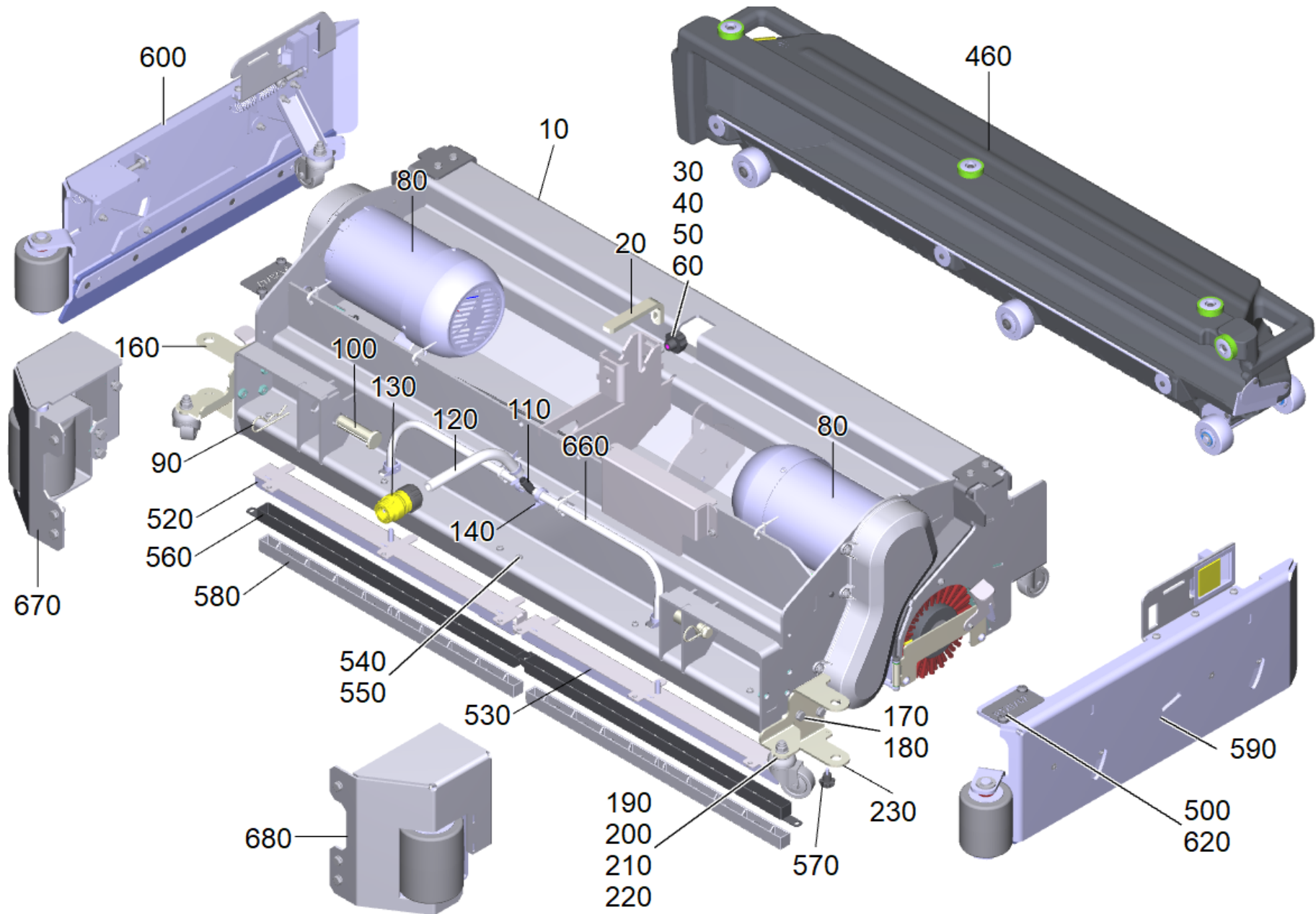
(2.763-058.0) Buerstenkopf R 120/ 47"

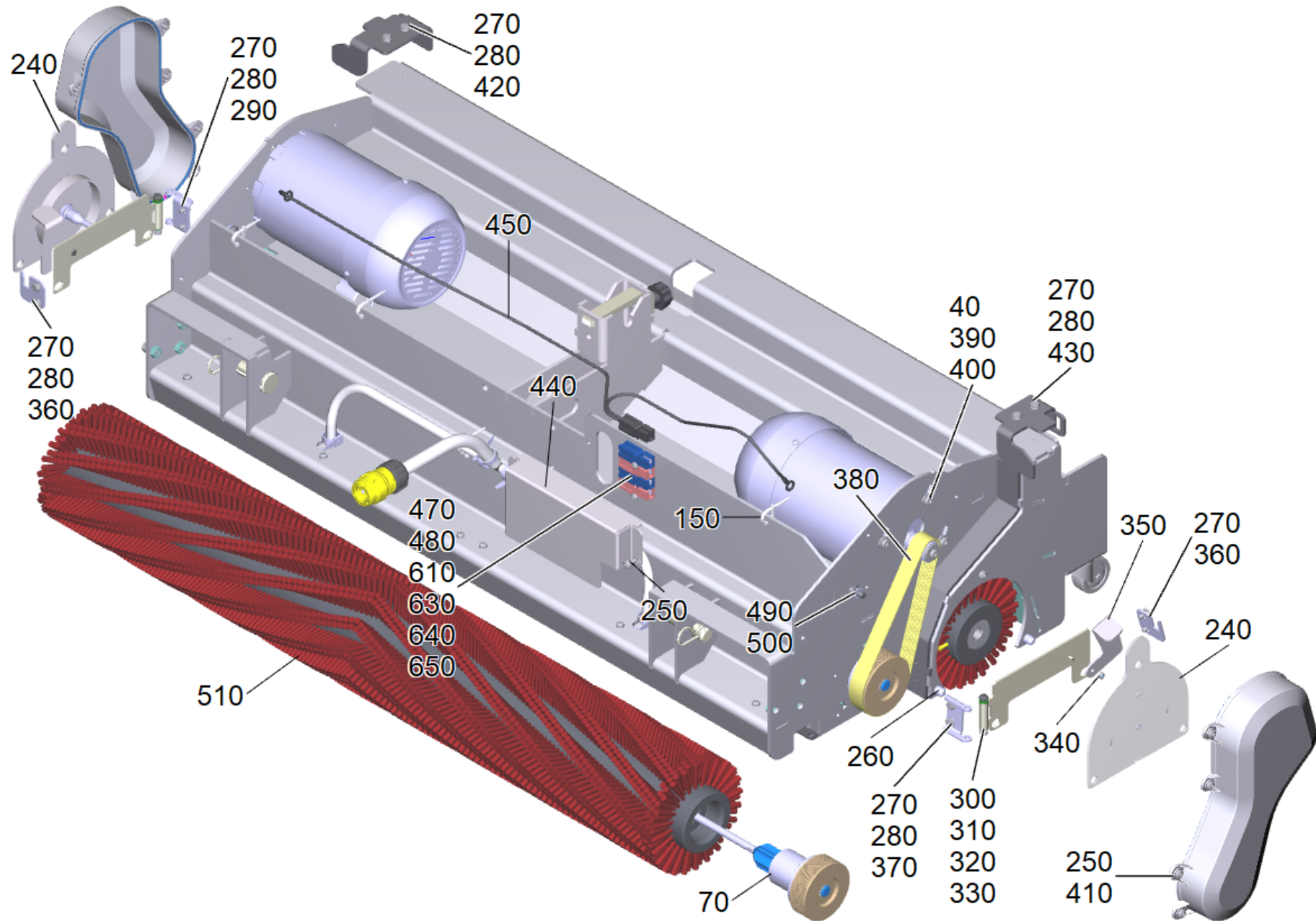
Inhaltsverzeichnis

9021 Buerstenkopf R 120/ 47" (2.763-058.0)	3
10 Buerstenkopf R 120/ 47"	4
70 Lagerung Buerste kpl.	9
80 Antriebsmotor kpl.	11
10 Motor Buerstenkopf 1100W für Ersatz (4.035-157.0)	13
460 Kehrlade kpl. Industrie R 120	15
590 Abstreifer links kpl.	17
600 Abstreifer rechts kpl.	19
670 Abweiser rechts kpl.	21
20 Abweisrolle komplett fuer Ersatz (4.035-628.0)	23
680 Abstreifer links kpl.	24
30 Abweisrolle komplett fuer Ersatz (4.035-628.0)	26

9021 Buerstenkopf R 120/ 47" (2.763-058.0)

POS	Beschreibung	Anzahl	Einheit
10	Buerstenkopf R 120/ 47"	1	ST





10 Buerstenkopf R 120/ 47"

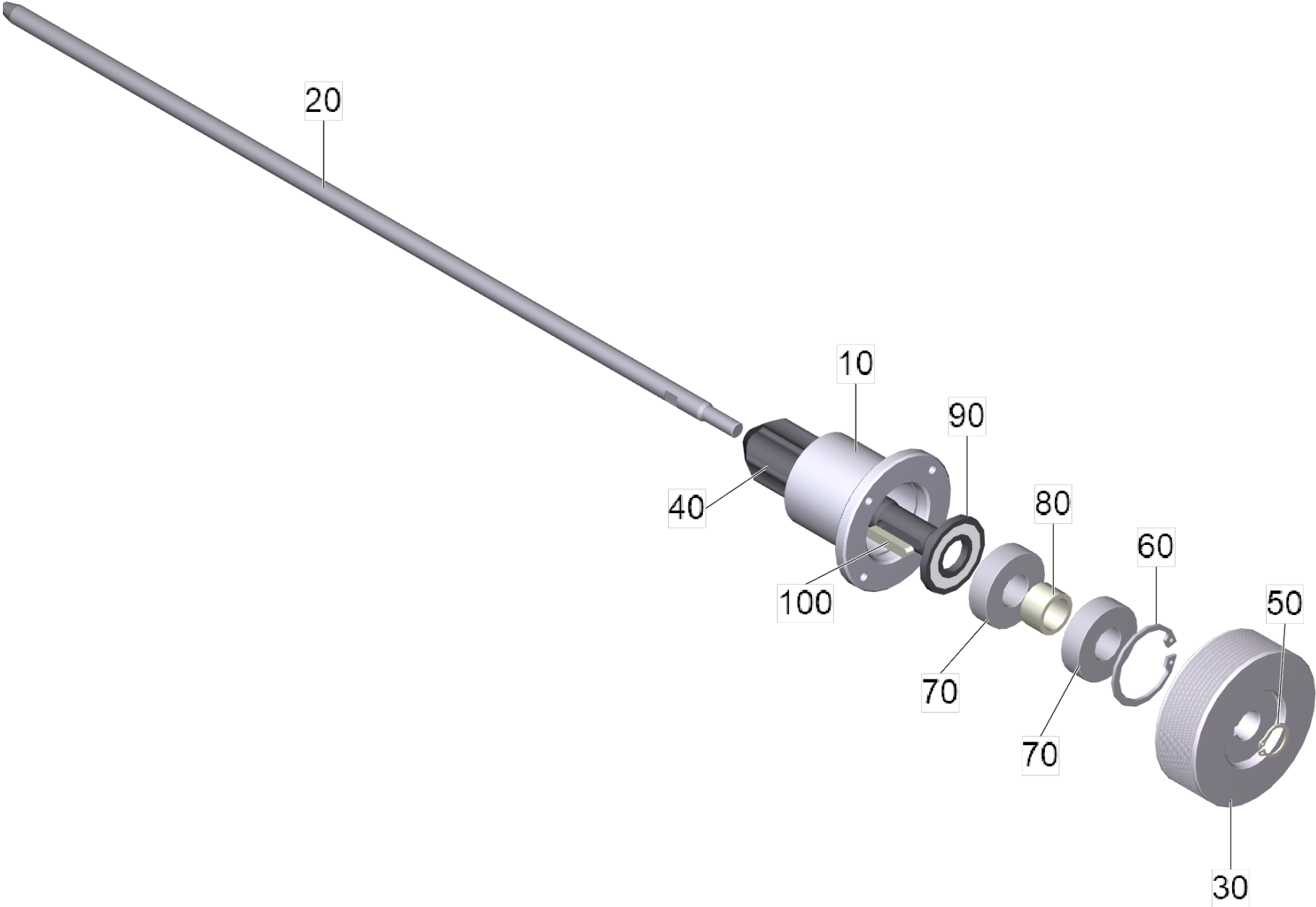
POS	Artikelnr.	Beschreibung	Anzahl	Einheit
10	4.250-157.0	Gehaeuse Buerstenkopf Industrie R 120	1	ST
20	5.036-698.0	Verriegelung	1	ST
30	6.310-066.0	Sterngriff M 8	1	ST
40	7.312-017.0	Scheibe 8-A2 ISO 7089	10	ST
50	7.311-004.0	6kt-Mutter M8 -8-A3E ISO 4032	1	ST
60	7.304-400.0	6kt-Schraube M 8x30-8.8-A2E ISO 4017	1	ST
70		Lagerung Buerste kpl.	2	ST
80		Antriebsmotor kpl.	2	ST
90	7.316-007.0	Federstecker 4-DR-vz DIN11024	2	ST
100	7.316-056.0	Bolzen B-20x70 -St-A2E ISO 2341	2	ST
110	6.389-874.0	T-Schlauchtuelle	1	ST
120	6.390-892.0	Spiralschlauch NW12	0,22	m
130	2.645-191.0	Schlauchkupplung entry Universal	1	ST
140	6.641-474.0	Kabelband 8-210	5	ST
150	6.648-638.0	Kabelbinder T 30L	5	ST
160	5.250-255.0	Halter Rolle rechts	1	ST
170	7.312-004.0	Scheibe 8 -200HV-A3E ISO 7089	6	ST
180	7.304-182.0	6kt-Schraube M8x16 -8.8-GE3A/VL ISO 4017	6	ST
190	6.435-179.0	Lenkrolle fuer Fadenabweiser	3	ST
200	7.306-228.0	Zyl.Schr. M10x30 -A2-70 ISO 4762	3	ST
210	7.311-524.0	6kt-Mutter M10-A2-70 ISO 7040	3	ST
220	7.312-066.0	Scheibe 10 -A2 ISO 7089	6	ST
230	5.250-259.0	Halter Rolle links	1	ST
240	4.250-087.0	Gegenhalter kpl.	2	ST
250	7.306-192.0	Schraube M 6x 12-A2-70 (In6Rd)	28	ST
260	5.250-368.0	Zentrierbolzen	4	ST
270	7.304-258.0	6kt-Schraube M 6x10-A4-70 ISO 4017	12	ST
280	7.312-026.0	Scheibe 6 -A2 ISO 7089	12	ST
290	5.250-367.0	Befestigung Klappe rechts	1	ST
300	4.250-126.0	Klappe kpl.	2	ST
310	7.306-201.0	Schraube M 6x55-A2-70 (IN6RD)	2	ST
320	7.311-422.0	6kt-Mutter M 6-1.4305 ISO 10511	2	ST
330	6.403-048.0	Gleitlager mit Bund IGLIDUR G, D8mm	4	ST

10 Buerstenkopf R 120/ 47"

POS	Artikelnr.	Beschreibung	Anzahl	Einheit
340	7.311-431.0	6kt-Mutter M5-1.4305 DIN 985	2	ST
350	4.250-177.0	Riegel kpl.	2	ST
360	5.250-365.0	Blech Verriegelung	2	ST
370	5.250-366.0	Befestigung Klappe links	1	ST
380	6.250-016.3	Keilrippenriemen fuer Ersatz	2	ST
390	7.306-218.0	Zyl.Schr. M 8x16 A2-70 DIN 7984	8	ST
400	7.312-022.0	Faecherscheibe A8,4-1.4310 DIN6798	8	ST
410	5.250-351.0	Riemen Abdeckung geschaeumt	2	ST
420	5.250-378.0	Lasche Verriegelung rechts	1	ST
430	5.250-369.0	Lasche Verriegelung	1	ST
440	5.250-256.0	Abdeckung	1	ST
450	4.822-173.0	Kabelbaum Buerstenkopf Erdung	1	ST
460		Kehrlade kpl. Industrie R 120	1	ST
470	7.306-184.0	Schraube M5x30 -A2-70 (In6Rd)	2	ST
480	7.311-002.0	6kt-Mutter M5 -6-A2E ISO 4032	2	ST
490	6.600-020.0	Kontaktscheibe Erdung Edelstahl M8	2	ST
500	7.306-223.0	Schraube M8x12 -A2-70 (In6Rd)	6	ST
510	4.250-181.0	Buerstenwalze rot fuer Ersatz R120	2	ST
520	4.250-159.0	Aufnahme Wasserverteilung rechts R 120	1	ST
530	4.250-160.0	Aufnahme Wasserverteilung links R 120	1	ST
540	7.306-181.0	Schraube M 5x 12-A2-70 (In6Rd)	6	ST
550	7.312-282.0	Scheibe 5-A2 ISO 7093-1	6	ST
560	5.250-458.0	Blechteil Wasserverteilung R 120	2	ST
570	6.321-196.0	Sterngriff M5x10	2	ST
580	5.250-459.0	Leiste Wasserverteilung R 120	2	ST
590		Abstreifer links kpl.	1	ST
600		Abstreifer rechts kpl.	1	ST
610	7.312-264.0	Scheibe 5-100HV-A3E ISO 7094	2	ST
620	5.250-461.0	Namensschild Buerstenkopf R120/47"	2	ST
630	6.643-043.0	Steckergehaeuse rot 75 A	2	ST
640	6.643-045.0	Steckergehaeuse blau 75 A	2	ST
650	6.650-460.0	Steckkontakt fuer Powerpole 75 A /10 mm ²	4	ST
660	6.388-247.0	Schlauch DN8 -PVC	0,7	m

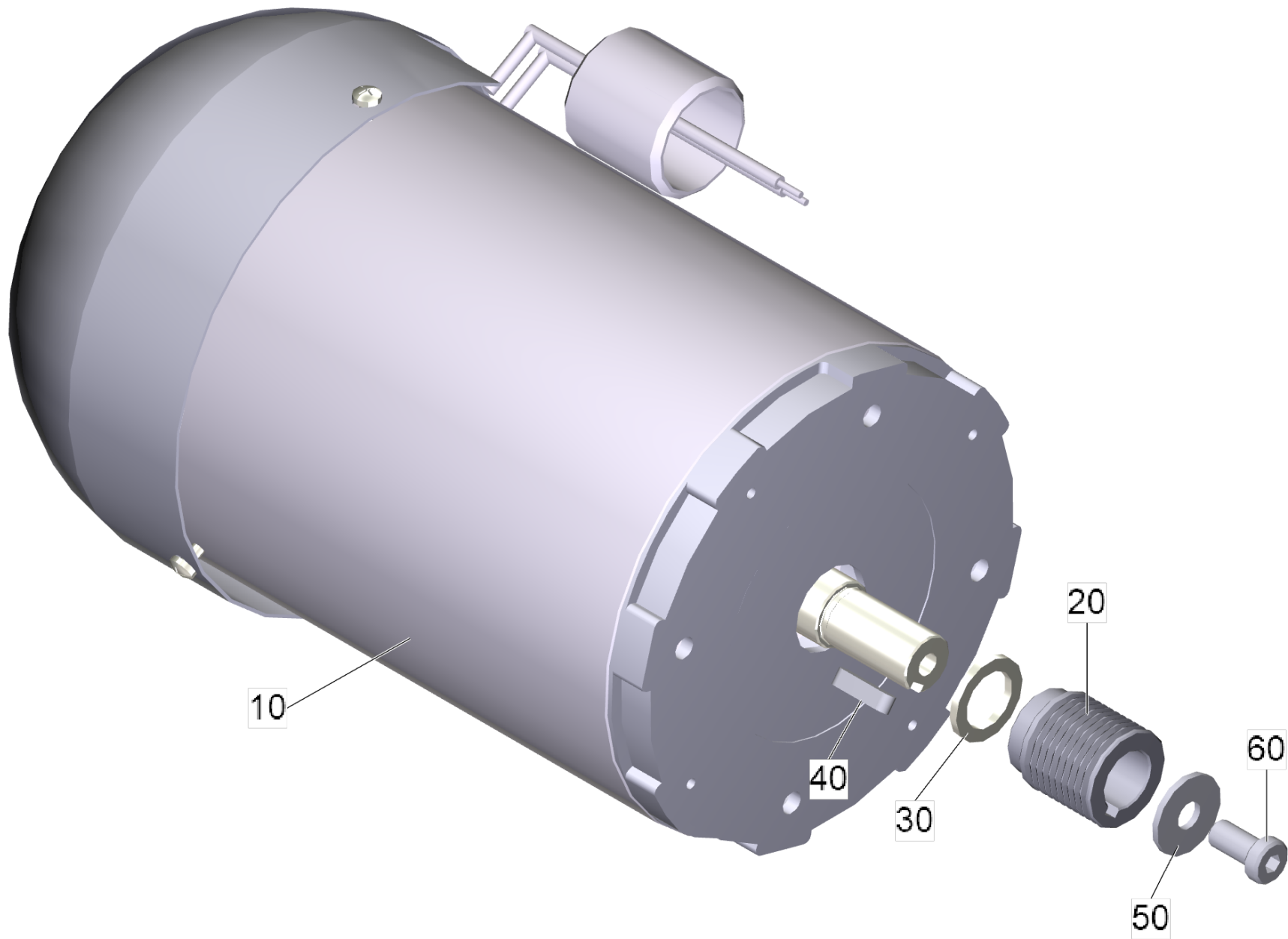
10 Buerstenkopf R 120/ 47"

POS	Artikelnr.	Beschreibung	Anzahl	Einheit
670		Abweiser rechts kpl.	1	ST
680		Abstreifer links kpl.	1	ST



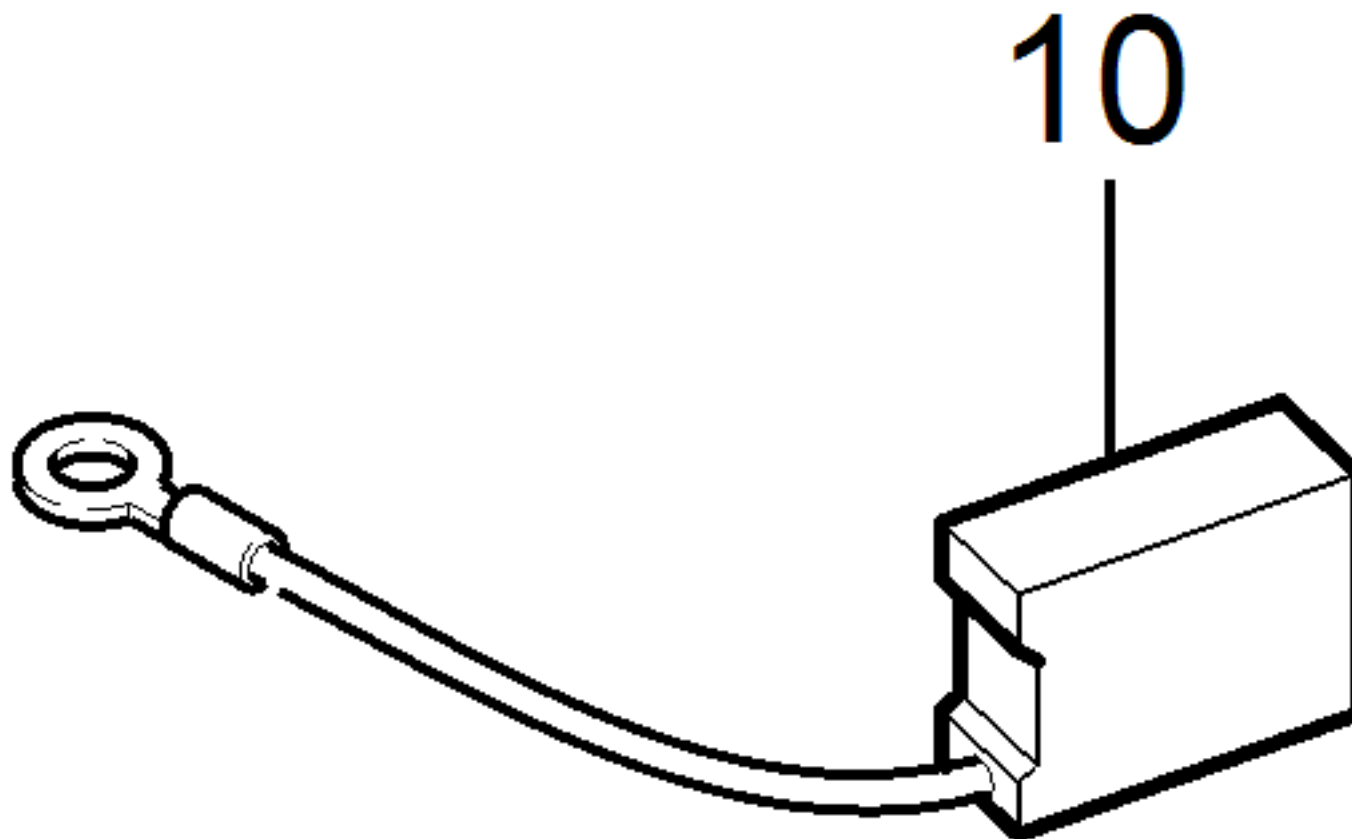
70 Lagerung Buerste kpl.

POS	Artikelnr.	Beschreibung	Anzahl	Einheit
10	5.250-319.0	Lagerhuelse	1	ST
20	5.036-211.0	Verlaengerung Achse	1	ST
30	5.250-318.0	Riemenscheibe 81mm	1	ST
40	5.250-317.0	Buersten Mitnehmer	1	ST
50	7.343-015.0	Sicherungsring 15x1-FST-RF DIN 471	1	ST
60	7.343-109.0	Sicherungsring 40x1,75 -ST-ph DIN 472	1	ST
70	7.401-134.0	Kugellager 6203-2RS-WAELZLAGST DIN 625	2	ST
80	5.112-735.0	Huelse	1	ST
90	6.363-234.0	Dichtring	1	ST
100	7.318-005.0	Passfeder 5x5x28-C45K DIN 6885	1	ST



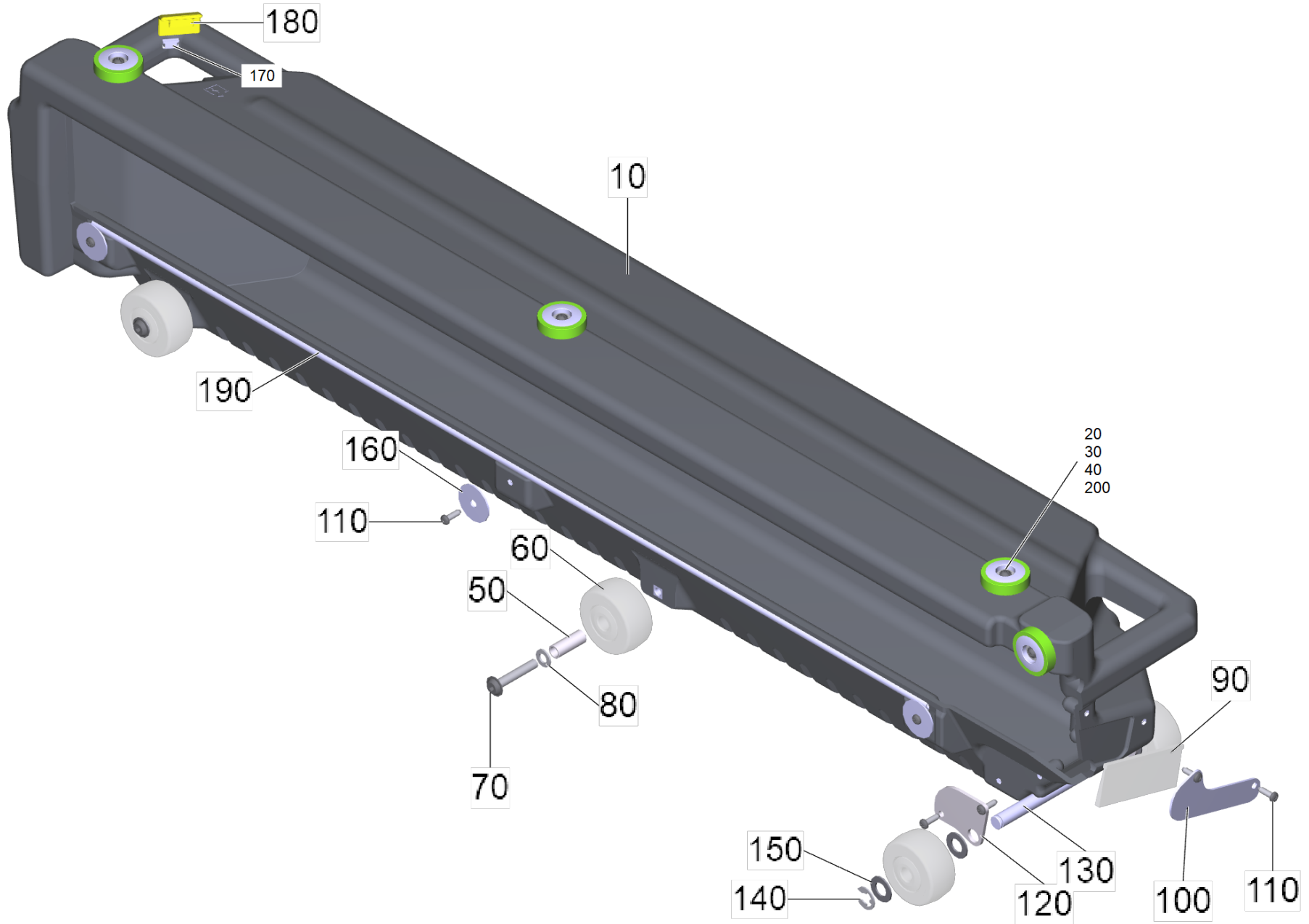
80 Antriebsmotor kpl.

POS	Artikelnr.	Beschreibung	Anzahl	Einheit
10	4.035-157.0	Motor Buerstenkopf 1100W für Ersatz	1	ST
20	5.036-668.0	Riemenscheibe 29 mm	1	ST
30	5.250-350.0	Scheibe	1	ST
40	7.318-070.0	Passfeder 5x5x20-C45K DIN 6885-1	1	ST
50	7.312-277.0	Scheibe 8-200HV-A2E ISO7093-1	1	ST
60	7.306-218.0	Zyl.Schr. M 8x16 A2-70 DIN 7984	1	ST



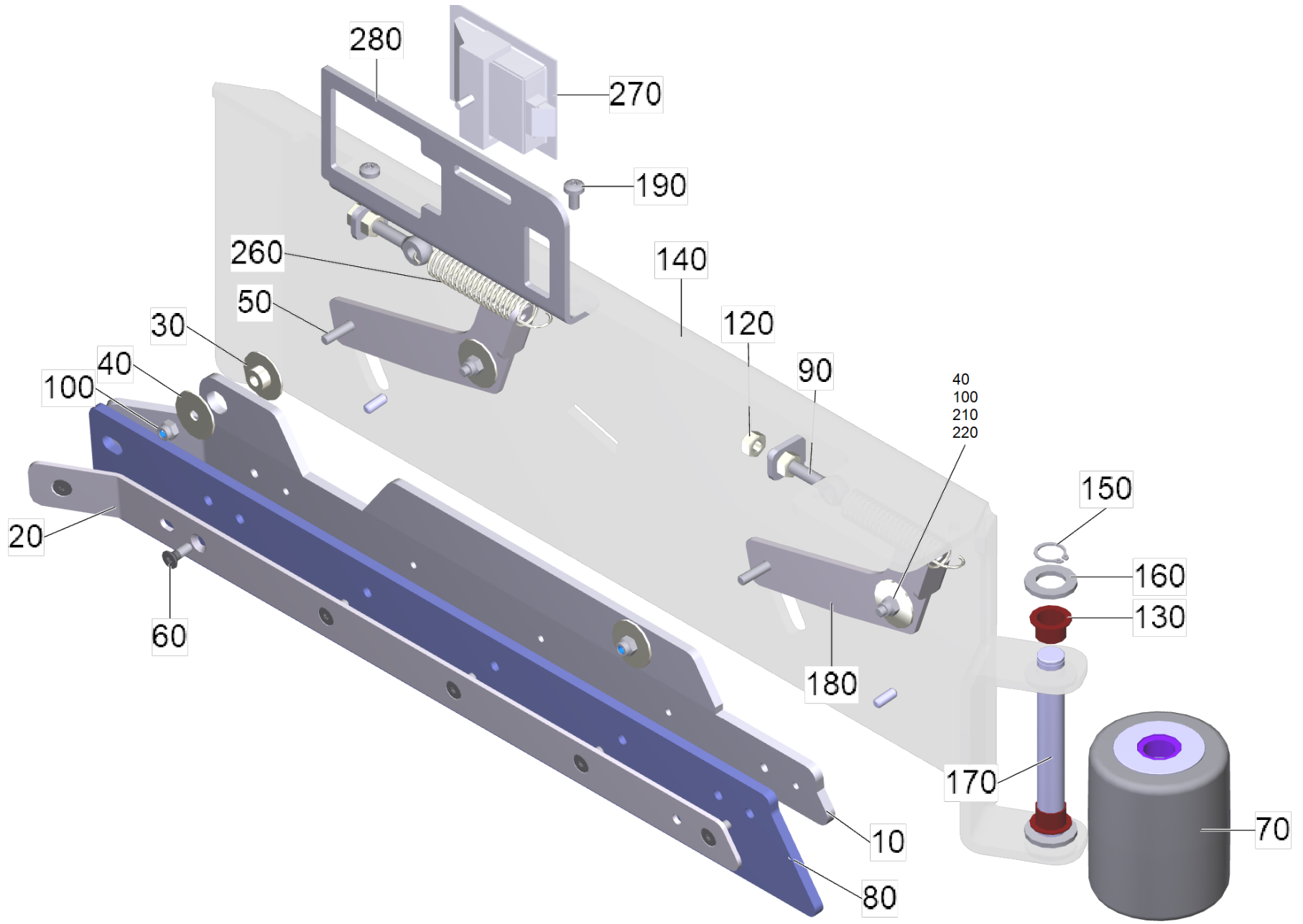
10 Motor Buerstenkopf 1100W für Ersatz (4.035-157.0)

POS	Artikelnr.	Beschreibung	Anzahl	Einheit
10	6.610-023.0	Kohlebuerstensatz	1	ST



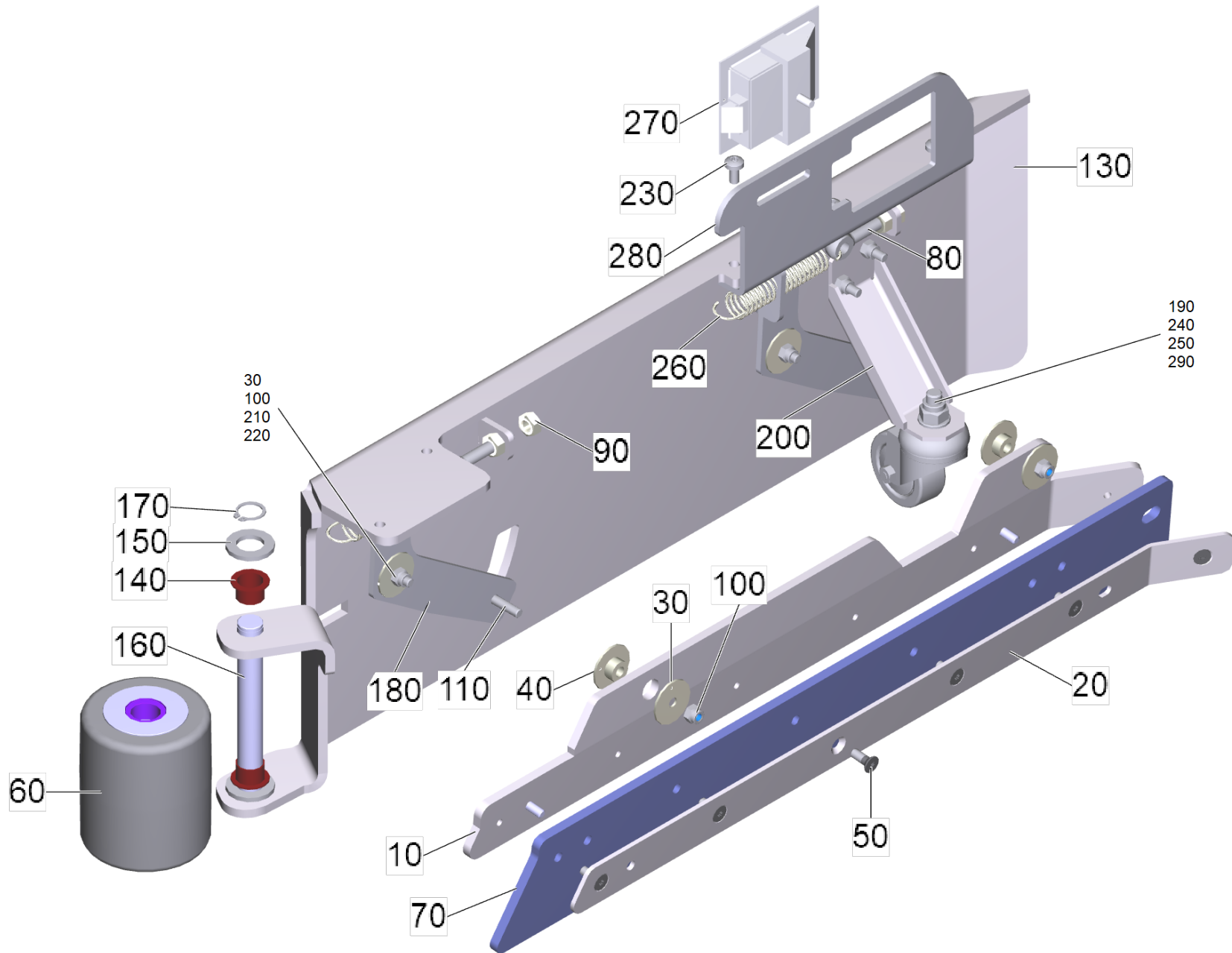
460 Kehrlade kpl. Industrie R 120

POS	Artikelnr.	Beschreibung	Anzahl	Einheit
10	5.250-474.0	Kehrlade Industrie R 120	1	ST
20	5.037-854.0	Rad Saugbalken	4	ST
30	5.037-018.0	Huelse	4	ST
40	7.312-282.0	Scheibe 5-A2 ISO 7093-1	4	ST
50	5.250-244.0	Huelse	2	ST
60	9.763-053.0	Rolle mit Kugellager	4	ST
70	7.306-330.0	Schraube M8x45 -A2 ISO 7380-2	2	ST
80	7.312-017.0	Scheibe 8-A2 ISO 7089	2	ST
90	5.250-290.0	Streifenbuerste Kehrlade	1	ST
100	5.250-245.0	Blech Befestigung Abstreiflippe	1	ST
110	7.303-104.0	Schraube 5x16 -A2-70 (IN6RD)	9	ST
120	5.250-246.0	Blech Aufnahme Transportrolle	2	ST
130	5.250-243.0	Achse	1	ST
140	7.343-047.0	Sicherungsscheibe 10-FST-A2E DIN 6799	2	ST
150	5.115-681.0	Scheibe	4	ST
160	5.036-650.0	Scheibe	3	ST
170	6.385-523.0	Klammer	1	ST
180	5.037-592.0	Formteil Griff gelb	1	ST
190	5.250-475.0	Versteifung Kehrlade R 120	1	ST
200	7.303-109.0	Schraube 5x25 -10.9-R2R (In6Rd)	4	ST



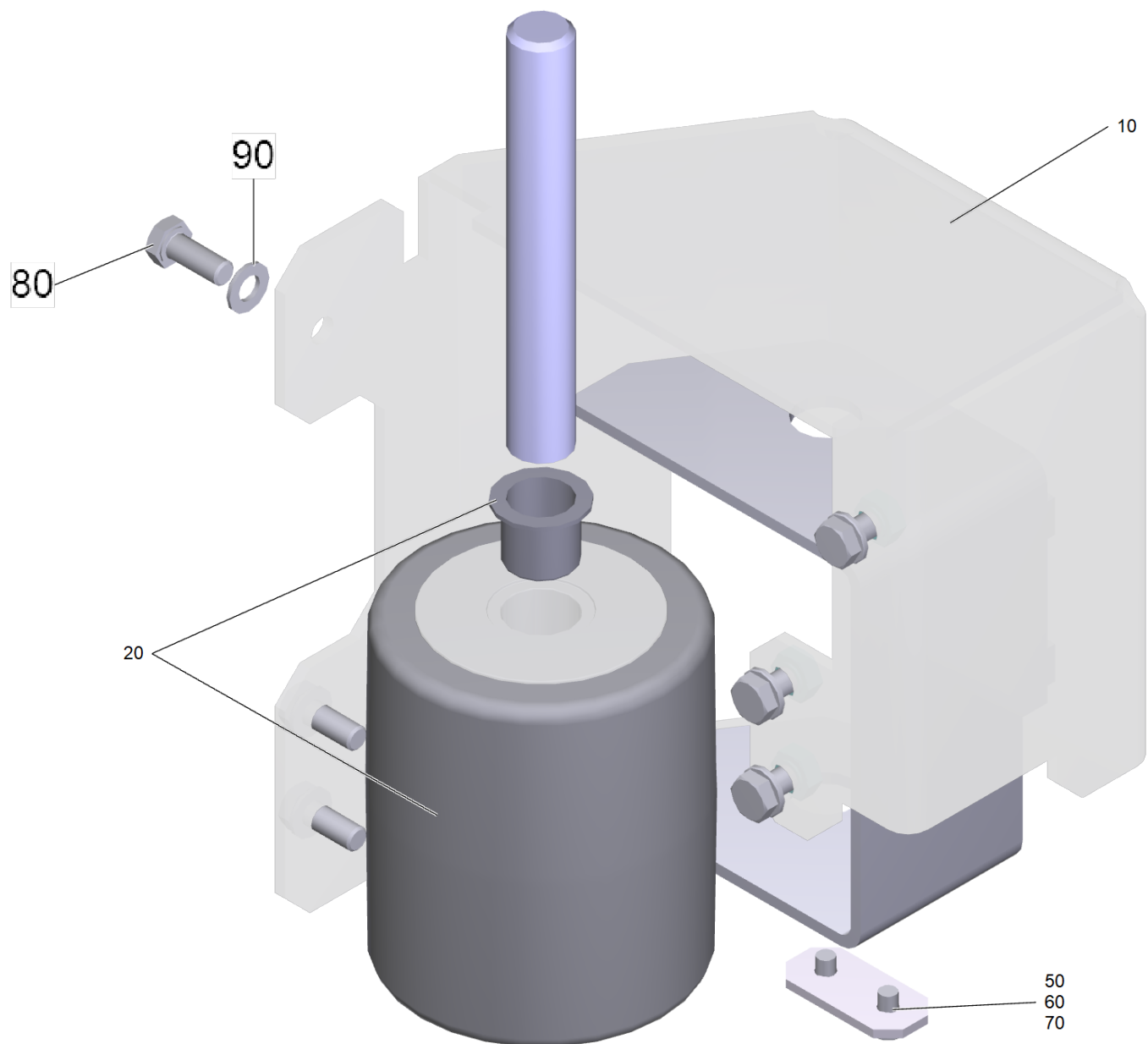
590 Abstreifer links kpl.

POS	Artikelnr.	Beschreibung	Anzahl	Einheit
10	4.250-162.0	Seitenblech links kpl.	1	ST
20	5.250-261.0	Halteblech Abstreiflippe links	1	ST
30	5.250-263.0	Huelse	2	ST
40	5.036-682.0	Scheibe	4	ST
50	7.306-143.0	Zyl.Schr. M6x25 -A4-70 ISO 4762	2	ST
60	7.305-053.0	Senkschraube M6x16-A2-70 (IN6RD)	6	ST
70	5.036-208.0	Abweisrolle	1	ST
80	4.250-166.0	Set Seitenschuerze oelfest	1	ST
80	4.250-167.0	Set Seitenschuerze	1	ST
90	7.303-260.0	Augenschraube LB M8x50-4.6-A2E DIN 444	2	ST
100	7.311-512.0	6kt-Mutter M 6-8-A2E ISO 7040	4	ST
120	7.311-004.0	6kt-Mutter M8 -8-A3E ISO 4032	4	ST
130	6.437-484.0	Lagerbuchse	2	ST
140	4.250-089.0	Klappe links geschweisst	1	ST
150	7.343-005.0	Sicherungsring 16x1-FST-PHR DIN 471	2	ST
160	7.312-119.0	Scheibe 16 -200HV-ZNSH ISO 7089	4	ST
170	5.250-320.0	Bolzen	1	ST
180	5.250-264.0	Hebel links	2	ST
190	7.306-192.0	Schraube M 6x 12-A2-70 (In6Rd)	3	ST
210	7.305-129.0	Senkschraube M6x25 -A2-70 ISO 10642	2	ST
220	5.036-685.0	Huelse	2	ST
260	6.330-133.0	Zugfeder	2	ST
270	6.375-076.0	Schnappverschluss	1	ST
280	5.250-376.0	Blech Verriegelung links	1	ST



600 Abstreifer rechts kpl.

POS	Artikelnr.	Beschreibung	Anzahl	Einheit
10	4.250-161.0	Seitenblech rechts kpl.	1	ST
20	5.250-262.0	Halteblech Abstreiflippe rechts	1	ST
30	5.036-682.0	Scheibe	4	ST
40	5.250-263.0	Huelse	2	ST
50	7.305-053.0	Senkschraube M6x16-A2-70 (IN6RD)	6	ST
60	5.036-208.0	Abweisrolle	1	ST
70	4.250-166.0	Set Seitenschuerze oelfest	1	ST
70	4.250-167.0	Set Seitenschuerze	1	ST
80	7.303-260.0	Augenschraube LB M8x50-4.6-A2E DIN 444	2	ST
90	7.311-004.0	6kt-Mutter M8 -8-A3E ISO 4032	4	ST
100	7.311-512.0	6kt-Mutter M 6-8-A2E ISO 7040	6	ST
110	7.306-143.0	Zyl.Schr. M6x25 -A4-70 ISO 4762	2	ST
130	4.250-088.0	Klappe rechts geschweisst	1	ST
140	6.437-484.0	Lagerbuchse	2	ST
150	7.312-119.0	Scheibe 16 -200HV-ZNSH ISO 7089	4	ST
160	5.250-320.0	Bolzen	1	ST
170	7.343-005.0	Sicherungsring 16x1-FST-PHR DIN 471	2	ST
180	5.250-265.0	Hebel rechts	2	ST
190	6.435-179.0	Lenkrolle fuer Fadenabweiser	1	ST
200	5.250-260.0	Halter Rolle hinten	1	ST
210	7.305-129.0	Senkschraube M6x25 -A2-70 ISO 10642	4	ST
220	5.036-685.0	Huelse	2	ST
230	7.306-192.0	Schraube M 6x 12-A2-70 (In6Rd)	3	ST
240	7.311-524.0	6kt-Mutter M10-A2-70 ISO 7040	1	ST
250	7.312-066.0	Scheibe 10 -A2 ISO 7089	2	ST
260	6.330-133.0	Zugfeder	2	ST
270	6.375-076.0	Schnappverschluss	1	ST
280	5.250-377.0	Blech Verriegelung rechts	1	ST
290	7.306-228.0	Zyl.Schr. M10x30 -A2-70 ISO 4762	1	ST

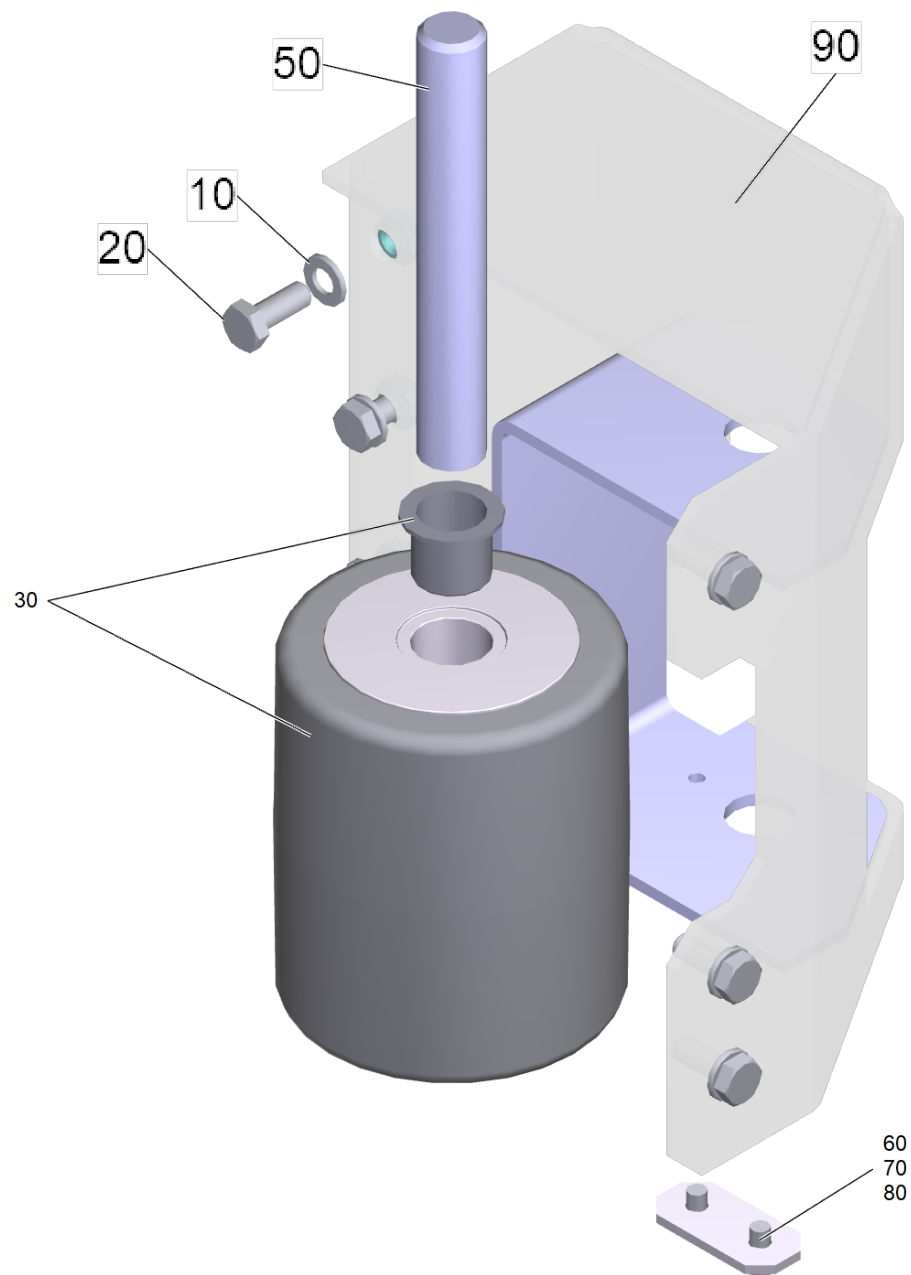


670 Abweiser rechts kpl.

POS	Artikelnr.	Beschreibung	Anzahl	Einheit
10	4.250-173.0	Abweiser rechts geschweisst	1	ST
20	4.035-628.0	Abweisrolle komplett fuer Ersatz	1	ST
40	5.250-288.0	Bolzen vorne	1	ST
50	5.250-292.0	Blech	1	ST
60	7.306-087.0	Schraube M6x10 -8.8-R3R (In6Rd)	2	ST
70	7.312-026.0	Scheibe 6 -A2 ISO 7089	2	ST
80	7.304-397.0	6kt-Schraube M8x20-8.8-A2E ISO 4017	6	ST
90	7.312-004.0	Scheibe 8 -200HV-A3E ISO 7089	6	ST

20 Abweisrolle komplett fuer Ersatz (4.035-628.0)

POS	Artikelnr.	Beschreibung	Anzahl	Einheit
20	6.403-065.0	Gleitlager 2023-21	2	ST



680 Abstreifer links kpl.

POS	Artikelnr.	Beschreibung	Anzahl	Einheit
10	7.312-004.0	Scheibe 8 -200HV-A3E ISO 7089	6	ST
20	7.304-397.0	6kt-Schraube M8x20-8.8-A2E ISO 4017	6	ST
30	4.035-628.0	Abweisrolle komplett fuer Ersatz	1	ST
50	5.250-288.0	Bolzen vorne	1	ST
60	5.250-292.0	Blech	1	ST
70	7.306-087.0	Schraube M6x10 -8.8-R3R (In6Rd)	2	ST
80	7.312-026.0	Scheibe 6 -A2 ISO 7089	2	ST
90	4.250-176.0	Abweiser links geschweisst	1	ST

30 Abweisrolle komplett fuer Ersatz (4.035-628.0)

POS	Artikelnr.	Beschreibung	Anzahl	Einheit
20	6.403-065.0	Gleitlager 2023-21	2	ST