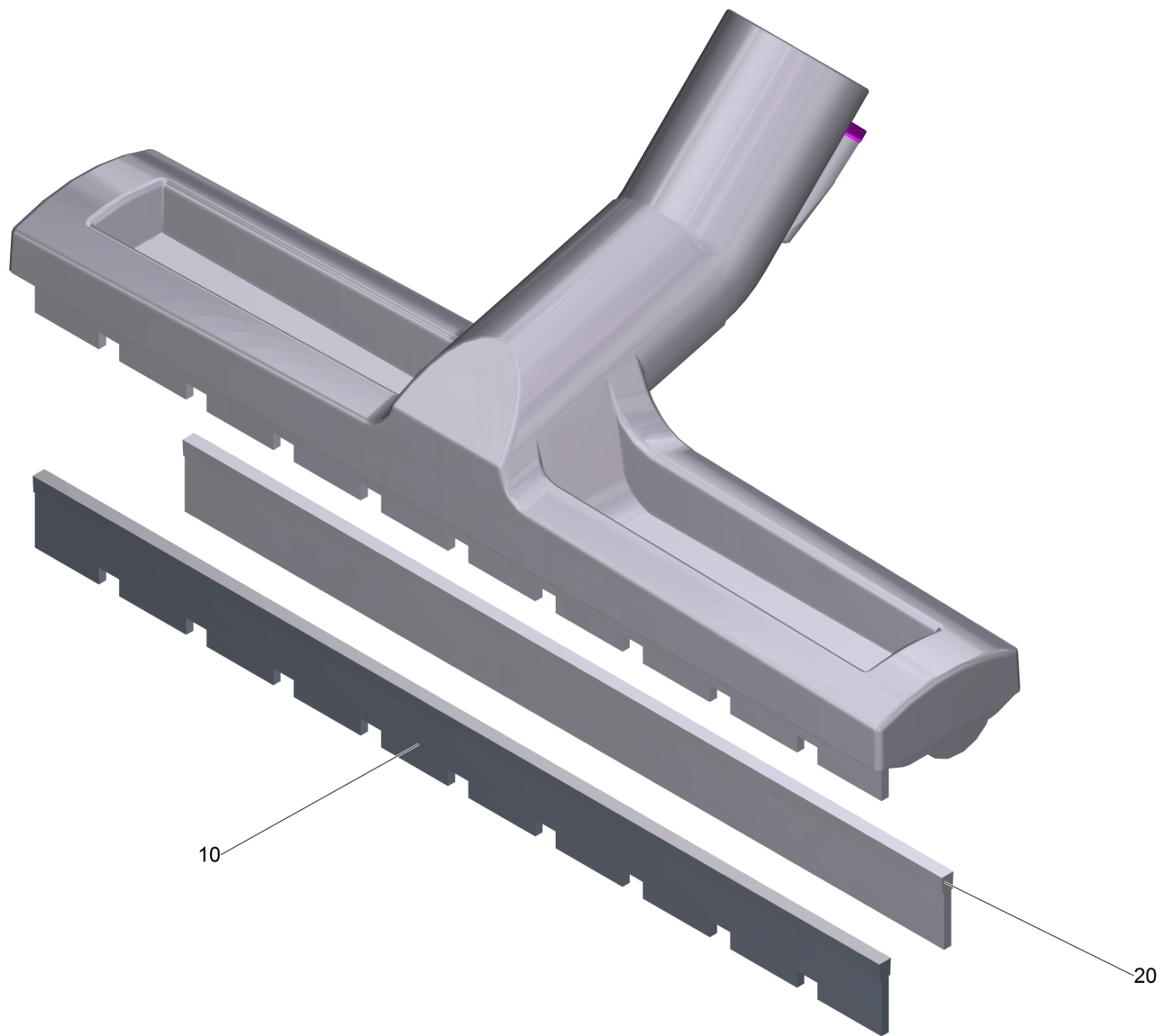


Ersatzteilliste

(2.889-263.0) Bodenduese verpackt grau DN 35 300mm

125 Bodenduese verpackt grau DN 35 300mm (2.889-263.0)

3



125 Bodenduese verpackt grau DN 35 300mm (2.889-263.0)

POS	Artikelnr.	Beschreibung	Anzahl	Einheit
10	6.903-278.0	Buerstenleistenset	1.000	ST
20	6.903-277.0	Set Sauglippen	1.000	ST