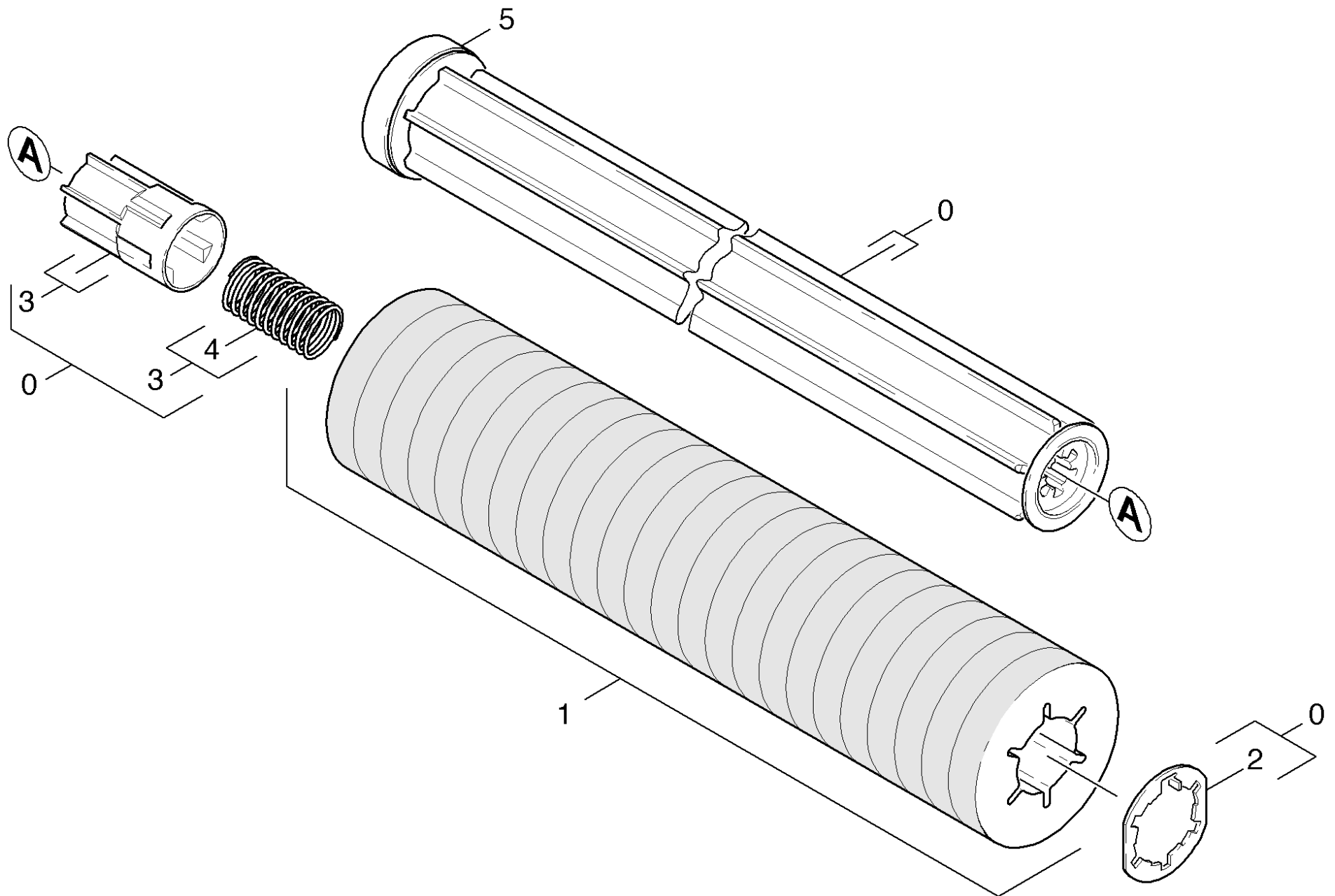


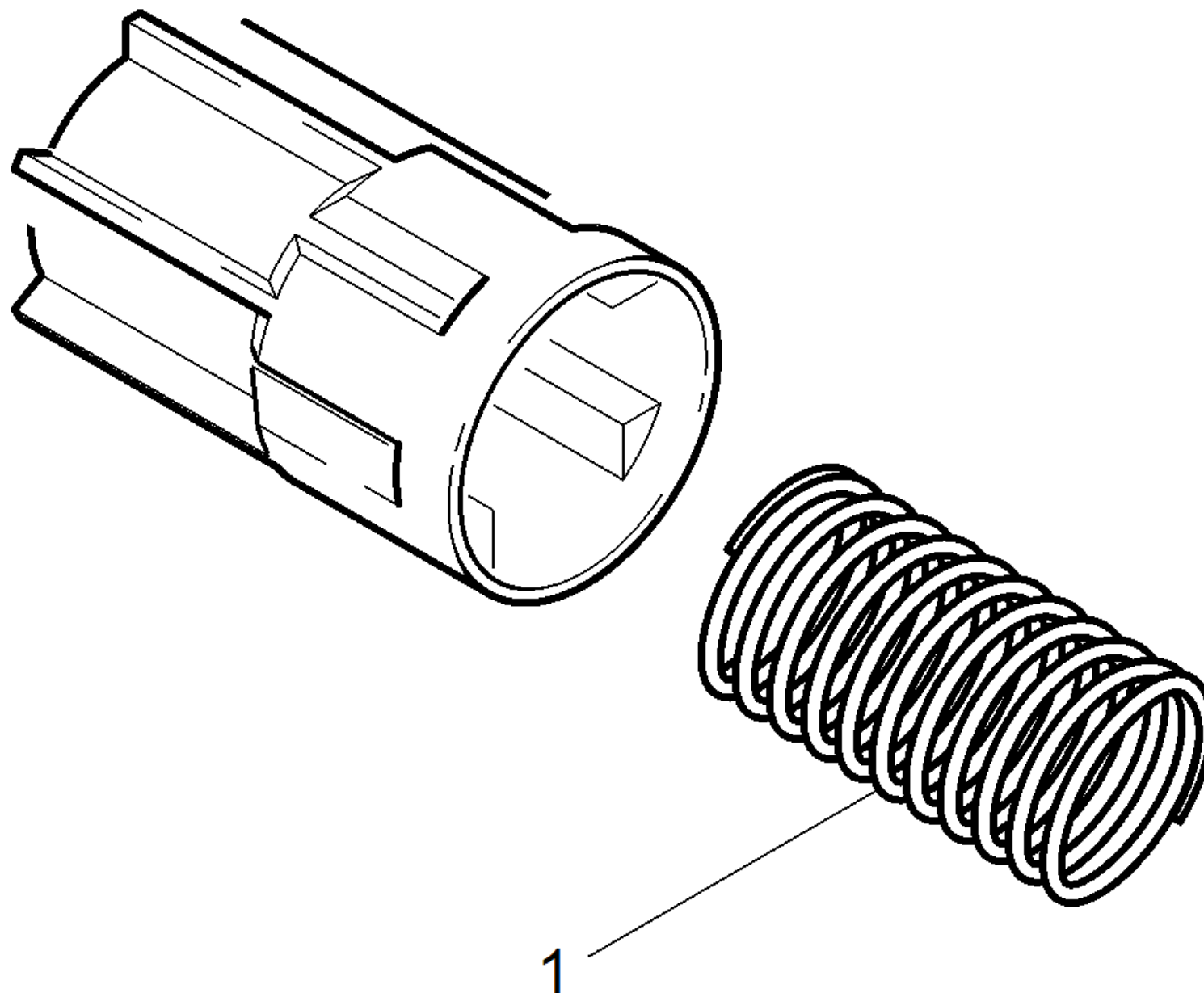
Inhaltsverzeichnis

50 Zubehoer Padwalze	2
3 Nabe Padwalze BR VS (5.120-313.0)	4



50 Zubehoer Padwalze

POS	Artikelnr.	Beschreibung	Anzahl	Einheit
0	4.762-228.0	Walze Pad BR VS 400	1.000	ST
1	8.635-691.0	Walze Entschichtung 400mm	1.000	ST
1	6.369-726.0	Pad rot mit Huelse	1.000	ZSA
1	6.369-727.0	Pad weiss mit Huelse BR VS 400	1.000	ZSA
1	4.114-004.0	Mikrofaser Walze	1.000	ST
1	6.369-724.0	Pad gelb mit Huelse	1.000	ZSA
1	6.369-725.0	Pad gruen mit Huelse	1.000	ZSA
2	4.115-003.0	Scheibe Verschluss	1.000	ST
3	5.120-313.0	Nabe Padwalze BR VS	1.000	ST
4	5.332-469.0	Schraubenfeder	1.000	ST
5	4.038-677.0	Blechteil	1.000	ST



3 Nabe Padwalze BR VS (5.120-313.0)

POS	Artikelnr.	Beschreibung	Anzahl	Einheit
1	5.332-469.0	Schraubenfeder	1.000	ST