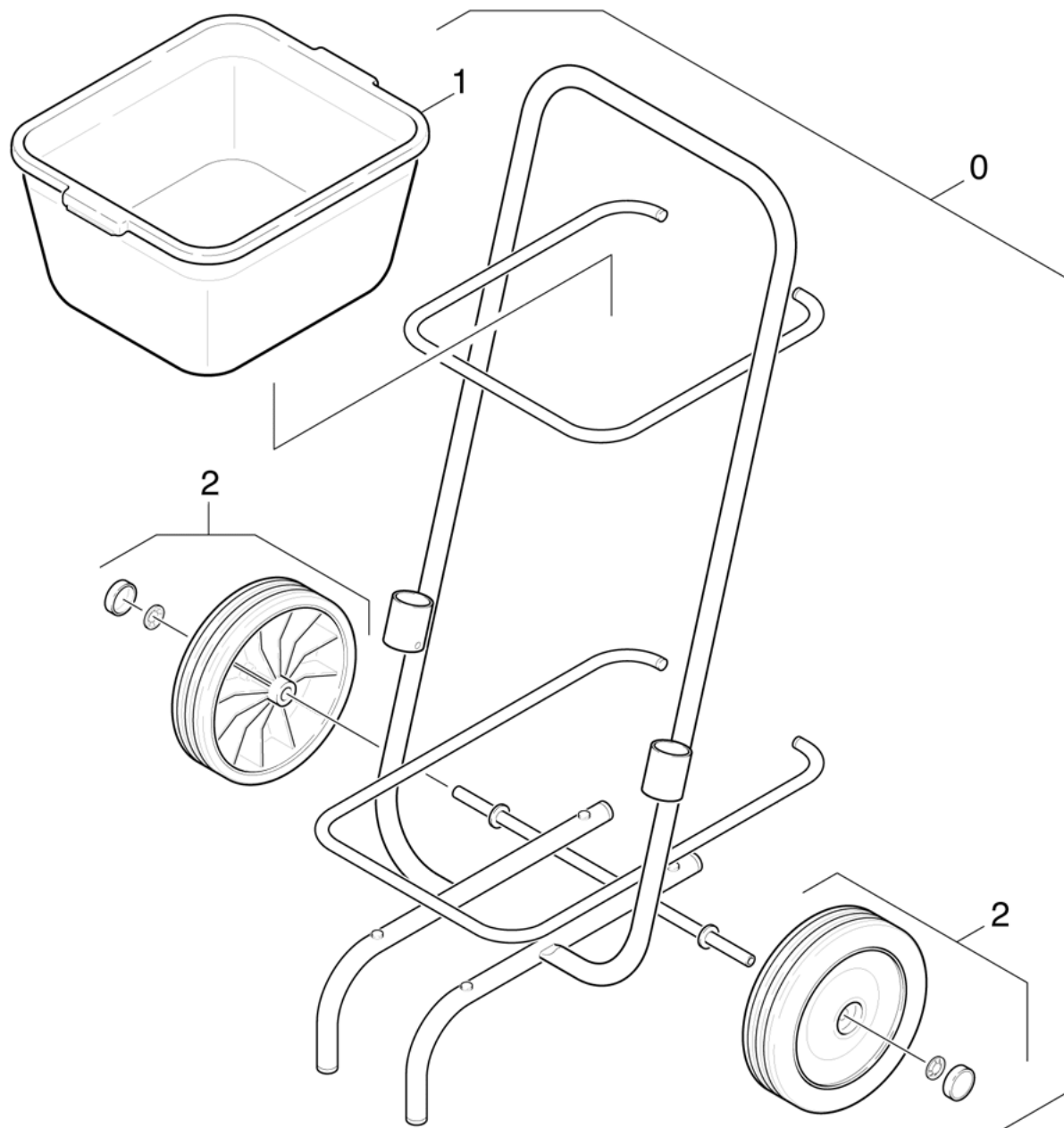


Ersatzteilliste

Fahrwagen



50 Fahrwagen

POS	Artikelnr.	Beschreibung	Anzahl	Einheit
0	6.962-239.0	Fahrwagen DE 4002	1.000	ST
1	6.962-140.0	Wanne	1.000	ST
2	7.777-999.0	Bevorratung eingestellt	2.000	ST