

## Inhaltsverzeichnis

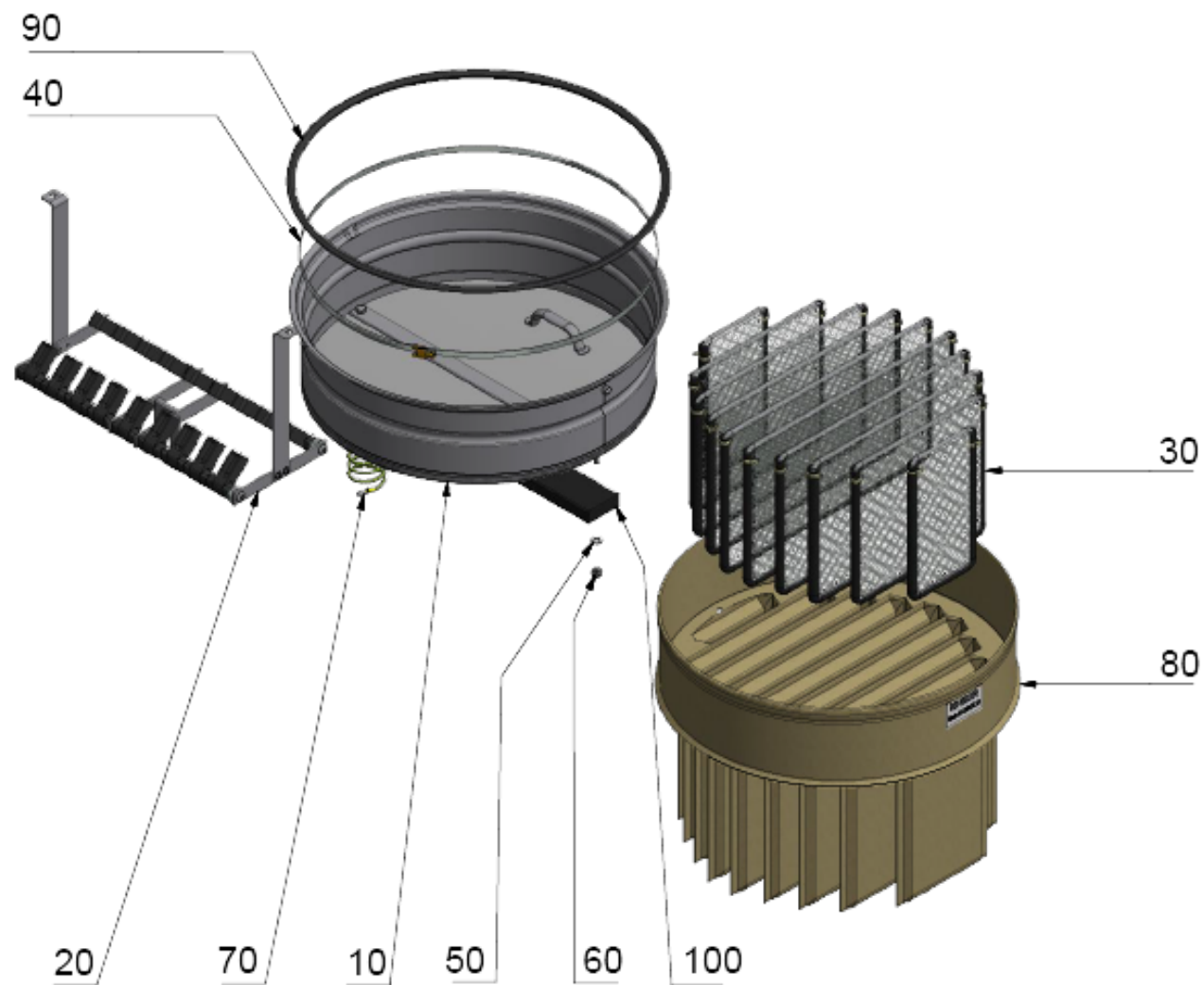
---

IVR 100/75-Pp Sc (9.978-764.0)	2
10 Fahrgestell kpl. RI 332 (9.977-974.0)	3
20 Taschenfilter 1,75m <sup>2</sup> Kat "M" (9.981-680.0)	4
20 Distanzrechen Taschenfilter 1,75m <sup>2</sup> (9.981-721.0)	6
40 Sammelbehälter 100L, RI 332 kpl. (9.981-587.0)	7
80 Druckausgleichschlauch PVC ø25mm 1600mm (9.982-100.0)	8
130 Antriebseinheit Druckluft 75 Pp (9.982-271.0)	9

POS	Artikelnr.	Beschreibung	Anzahl	Einheit
10	9.977-974.0	Fahrgestell kpl. RI 332	1	ST
20	9.981-680.0	Taschenfilter 1,75m <sup>2</sup> Kat "M"	1	ST
40	9.981-587.0	Sammelbehälter 100L, RI 332 kpl.	1	ST
50	6.902-196.0	Düse elastisch Kunststoff DN52	1	ST
60	9.980-470.0	Reduzierhülse antistatisch DN 70/DN 50	1	ST
80	9.982-100.0	Druckausgleichschlauch PVC ø25mm 1600mm	1	ST
100	9.979-970.0	Schlauchselle verzinkt ø20-32x12mm	1	ST
120	9.981-819.0	Schlauch DN50 "E"-5m-115°-45°	1	ST
130	9.982-271.0	Antriebseinheit Druckluft 75 Pp	1	ST

## 10 Fahrgestell kpl. RI 332 (9.977-974.0)

POS	Artikelnr.	Beschreibung	Anzahl	Einheit
20	9.981-624.0	Bockrolle Vollgummi schwarz ø160mm	2	ST
30	9.974-165.0	Sicherungsschraube verzinkt M 8x 12	16	ST
40	9.980-122.0	Scheuerleiste fuer Fahrgestell RI	4	ST
50	7.306-243.0	Zyl.Schr. M10x25 -A4-70 ISO 4762	4	ST
60	9.980-001.0	Rohrkappe schwarz 80x 40	4	ST
70	9.980-269.0	Ruettelstange gebogen verzinkt ø12	1	ST
80	9.981-050.0	Ruettlerfuehrung fuer Handabruettlung RI	1	ST
90	9.980-270.0	Klemmnabe fuer Griffstange "neue" Handabrüttlung	1	ST
100	9.980-271.0	Griffstange Handabruettlung neu	1	ST
110	7.312-297.0	Scheibe 12-A2 ISO 7093-1	1	ST
120	7.306-500.0	Zyl.Schr. M6x12-8.8-A2E DIN 6912	4	ST
130	7.306-020.0	Zyl.Schr. M6x16-8.8-A2E DIN 912	1	ST
140	9.980-136.0	Schaftschraube fuer Hebevorrichtung	2	ST
150	9.980-138.0	Stiftschraube fuer Hebeeinrichtung	2	ST
160	9.980-143.0	Gleitstueck Hebeeinrichtung	2	ST
170	9.974-235.0	6kt-Mutter flach blank M10-LH DIN 934	2	ST
180	9.980-003.0	Handgriff schwarz PVC, 19x10x115nn	2	ST
190	9.981-004.0	Schubstangenspanner Hebeeinrichtung RI	2	ST
200	9.980-008.0	Abdeckung Bohrung Seitenteil ø53mm	2	ST
210	9.980-355.0	Profil Moosgummi schwarz 30x6mm	1,8	m
220		Linsenschraube M5x45-vz ISO 7380	6	ST
230	6.415-930.0	Zubehoerhalter DN 40/50	2	ST
240	9.974-307.0	Blechschrabe 4,8x45mm-vz DIN 7981	4	ST
250	9.981-629.0	Lenkrolle mit Feststeller ø160mm	2	ST



20 Taschenfilter 1,75m<sup>2</sup> Kat "M" (9.981-680.0)

POS	Artikelnr.	Beschreibung	Anzahl	Einheit
10	9.980-843.0	Taschenfiltereinsatz 1,75/3,2 + 5,2m <sup>2</sup>	1	ST
20	9.981-721.0	Distanzrechen Taschenfilter 1,75m <sup>2</sup>	1	ST
30	9.980-177.0	Distanzmattensatz Taschenfilter 1,75m <sup>2</sup>	1	SET
40	9.979-980.0	Spannband mit Schloss ø60-540mm	1	ST
50	7.312-004.0	Scheibe 8 -200HV-A3E ISO 7089	3	ST
60	7.311-427.0	6kt-Mutter M8-04-A2E DIN 985	2	ST
70	9.977-056.0	Erdungskabel gruen/gelb 6,0mm <sup>2</sup> x1000mm	1	ST
80	9.981-681.0	Filtertuch antistatisch 1,75m <sup>2</sup> , Kat. "M"	1	ST
90	9.982-986.0	U-Profil Dichtring oelfest ø517	1	ST
100	9.988-447.0	Filterschaum fuer Taschenfilter leitend	1	ST

20 Distanzrechen Taschenfilter 1,75m<sup>2</sup> (9.981-721.0)

POS	Artikelnr.	Beschreibung	Anzahl	Einheit
9	7.311-431.0	6kt-Mutter M5-1.4305 DIN 985	4	ST
10	9.980-321.0	Blattfeder fuer Filter 1,75m <sup>2</sup>	2	ST
20		Distanzgrundtraeger f. TF 1,75/3,2/5,2m <sup>2</sup>	1	ST
30	9.980-264.0	Spacer lang Taschenfilterrechen	18	ST
40		Ruettlerschlitten fuer Abruettlung	1	ST
50		Distanzscheibe für Taschenfilter, verz.	2	ST
60		FL Distanzrechen 1,75m <sup>2</sup> /3,2m <sup>2</sup> /5,2m <sup>2</sup>	1	ST
70		Linsenschraube M 8x 30-vz ISO 7380	2	ST
80		Linsenschraube M 5x 10-vz ISO 7380	4	ST

40 Sammelbehälter 100L, RI 332 kpl. (9.981-587.0)

---

<b>POS</b>	<b>Artikelnr.</b>	<b>Beschreibung</b>	<b>Anzahl</b>	<b>Einheit</b>
20	9.981-632.0	Lenkrolle ohne Feststeller ø100mm	3	ST
30	7.304-415.0	6kt-Schraube M10x25-8.8-A3E ISO 4017	3	ST
40	7.312-005.0	Scheibe 10-200HV-A3E ISO 7089	3	ST
50	7.311-382.0	Hutmutter M10-6-A3E DIN 1587	3	ST

80 Druckausgleichschlauch PVC ø25mm 1600mm (9.982-100.0)

---

<b>POS</b>	<b>Artikelnr.</b>	<b>Beschreibung</b>	<b>Anzahl</b>	<b>Einheit</b>
30	9.974-904.0	Endstutzen schwarz LW 25, PVC	1	ST
40	9.980-684.0	Saugschlauch schwarz DN 25 Typ "A"	1,6	m



## 130 Antriebseinheit Druckluft 75 Pp (9.982-271.0)

---

<b>POS</b>	<b>Artikelnr.</b>	<b>Beschreibung</b>	<b>Anzahl</b>	<b>Einheit</b>
10	9.981-028.0	Deckel mit Flansch fuer V-Antrieb	1	ST
20	9.975-805.0	Vakuumpumpe Druckluft V27	1	ST
30	7.306-022.0	Zyl.Schr. M 6x20-8.8-A2E ISO4762	8	ST