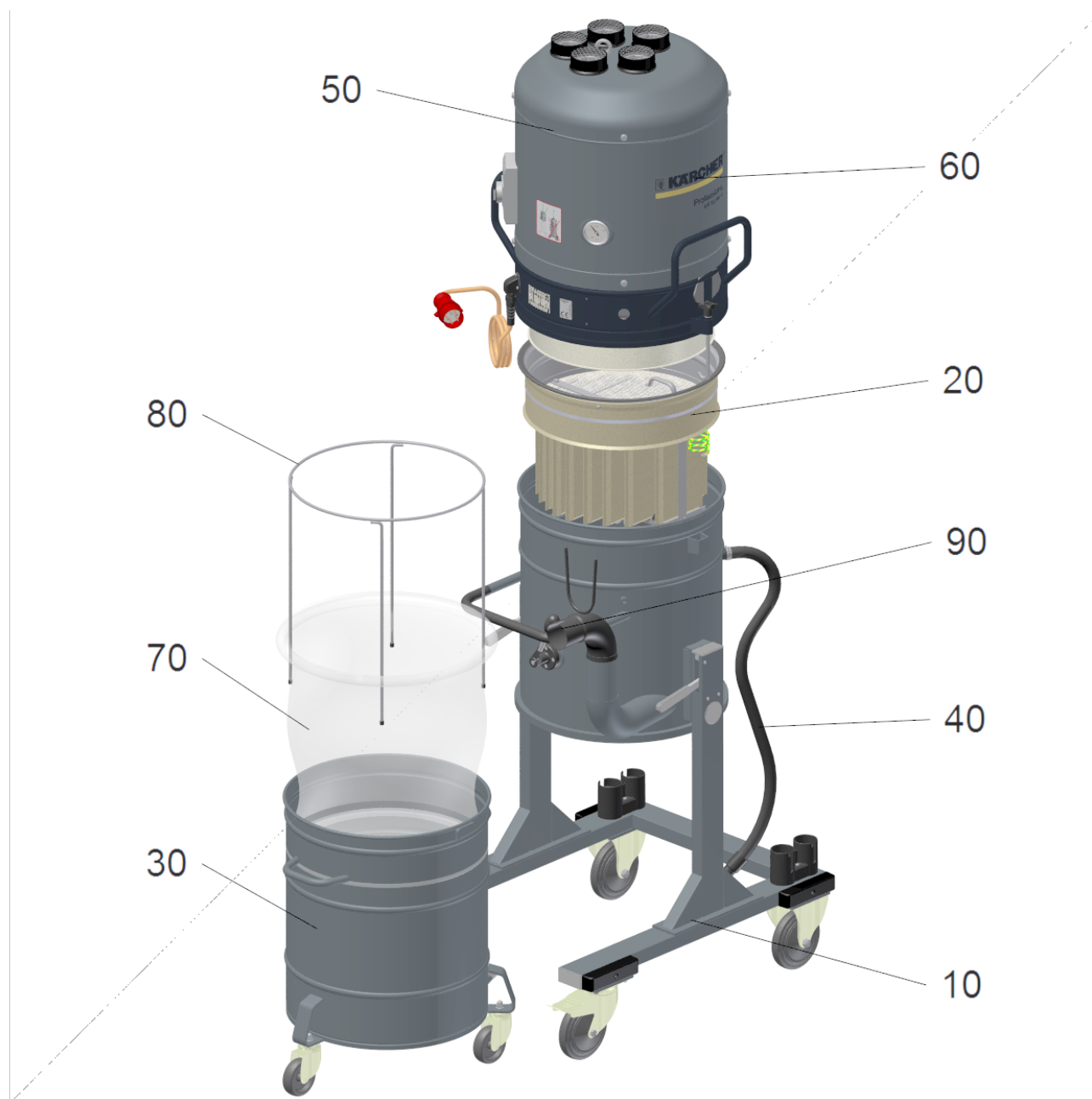


Inhaltsverzeichnis

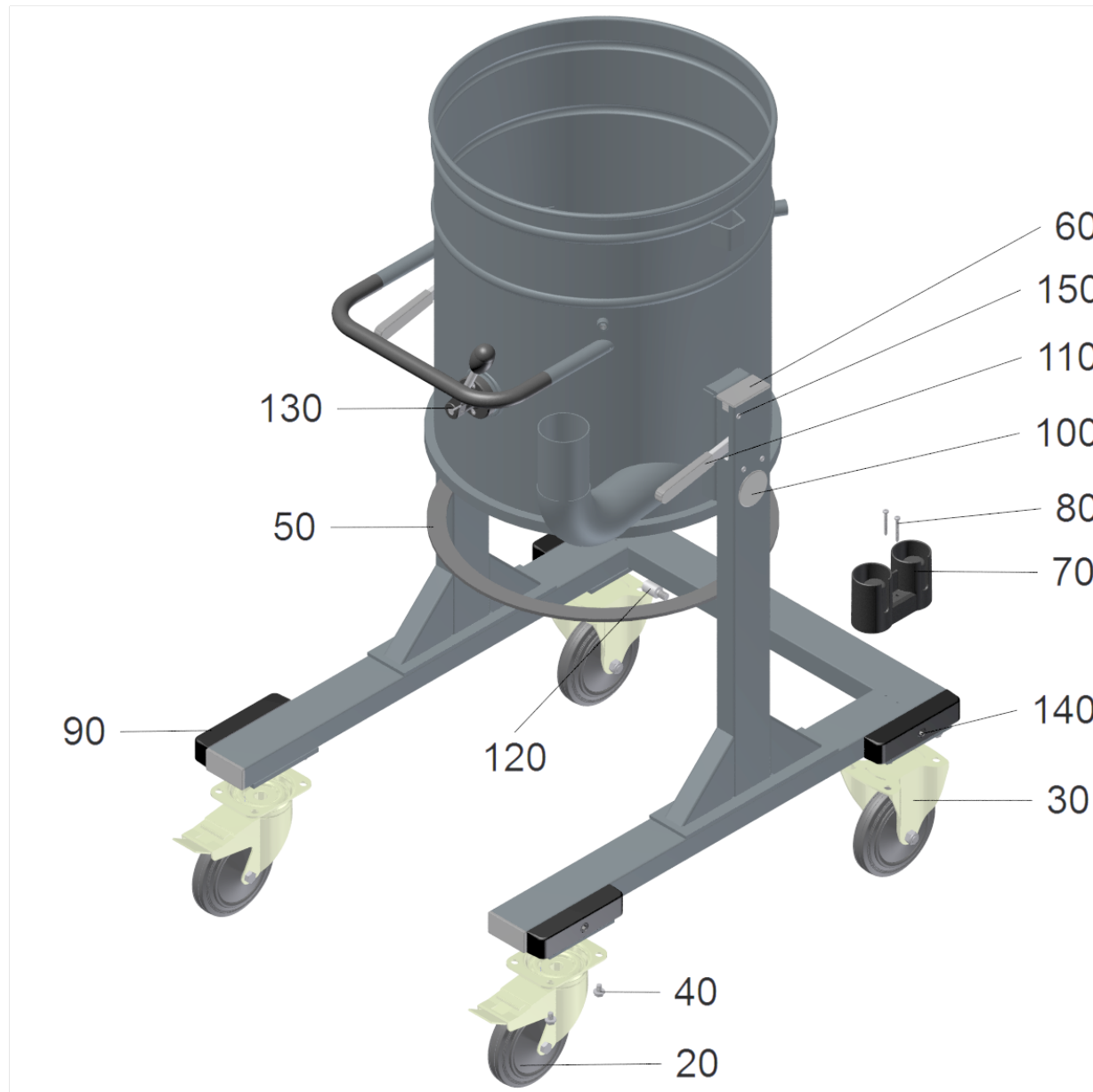
IVR 100/40 Sc (9.986-069.0)	2
10 Ersatzteilliste IVR-L 100/40 Pf (9.986-636.0)	3
10 Fahrgestell IVR, RI 332 RAL 7012 (9.986-663.0)	5
110 Halte- und Hebevorrichtung kpl. RI 331 (9.981-649.0)	7
130 Abruettelvorrichtung handbetaetigt neu (9.981-717.0)	9
20 Taschenfilter 1,75m ² Kat "M" (9.981-680.0)	11
20 Distanzrechen Taschenfilter 1,75m ² (9.981-721.0)	13
30 Sammelbehaelter IVR, 100 Liter RAL 7012 (9.986-664.0)	14
40 Druckausgleichschlauch Typ A ø25, 1600mm (9.982-100.0)	16
50 Antriebseinheit IVR D4 IE2 mit PKZM	17
10 Geblaeseboden mit Handgriff 3-4kWRAL9011 (9.986-686.0)	20
90 Seitenkanalverdichter Baugr. 4kW IE2 RI	21
100 Schalldaempfer Ausblasschl. ø76x800mm (9.981-813.0)	23
90 Einsteck-Anschlussbogen 90°-DN 70 (9.981-313.0)	25

POS	Artikelnr.	Beschreibung	Anzahl	Einheit
10	9.986-636.0	Ersatzteilliste IVR-L 100/40 Pf	1.000	ST



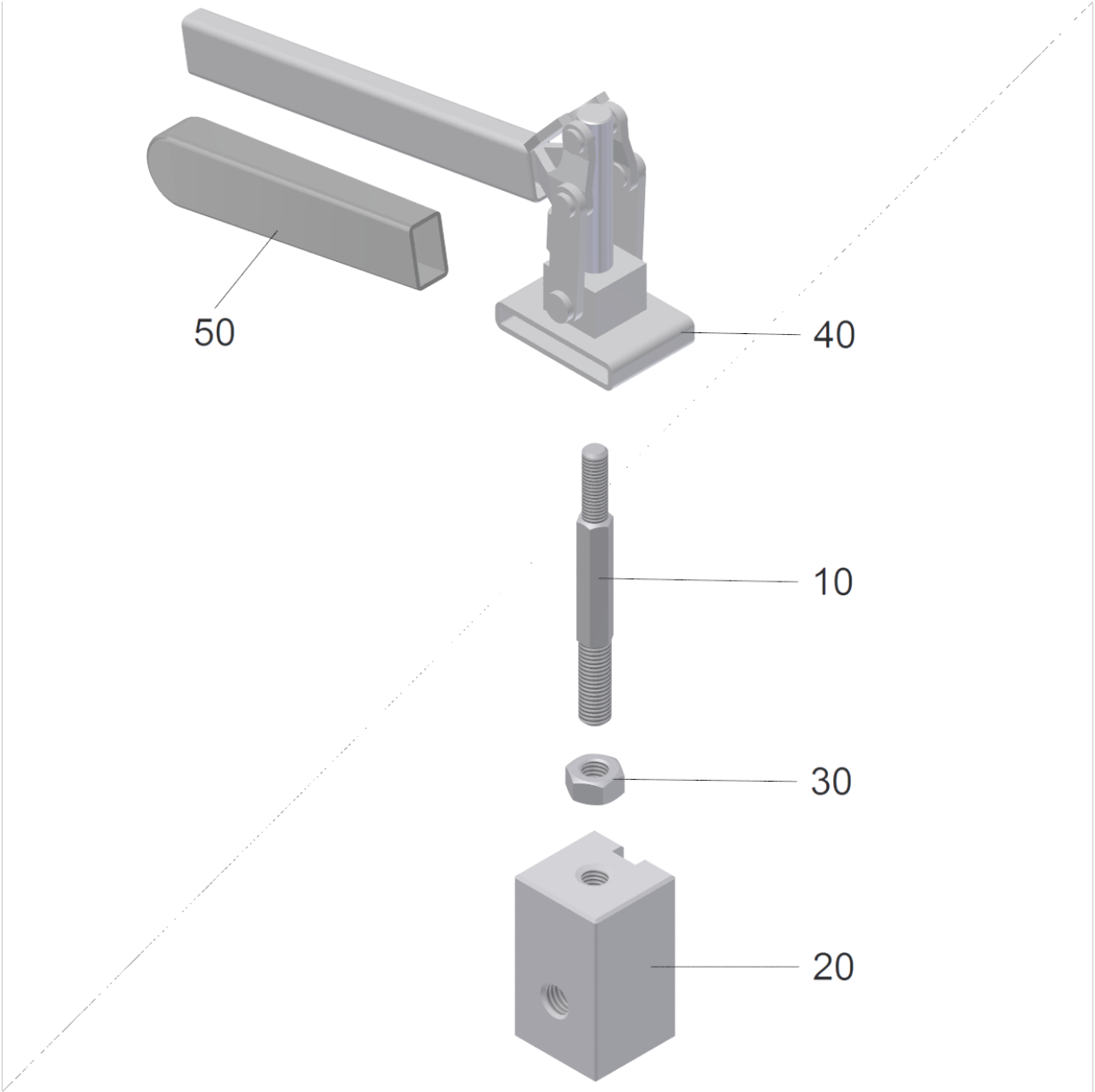
10 Ersatzteilliste IVR-L 100/40 Pf (9.986-636.0)

POS	Artikelnr.	Beschreibung	Anzahl	Einheit
10	9.986-663.0	Fahrgestell IVR, RI 332 RAL 7012	1.000	ST
20	9.981-680.0	Taschenfilter 1,75m ² Kat "M"	1.000	ST
30	9.986-664.0	Sammelbehälter IVR, 100 Liter RAL 7012	1.000	ST
40	9.982-100.0	Druckausgleichschlauch Typ A ø25, 1600mm	1.000	ST
50		Antriebseinheit IVR D4 IE2 mit PKZM	1.000	ST
60	9.986-176.0	Aufkleber IVR 100/40 Pf	2.000	ST
70	9.979-512.0	Rundbodensack Sammelbehälter 100L	1.000	ST
80	9.980-141.0	Niederhalter fuer Rundbodensack 100L	1.000	ST
90	9.981-313.0	Einsteck-Anschlussbogen 90°-DN 70	1.000	ST



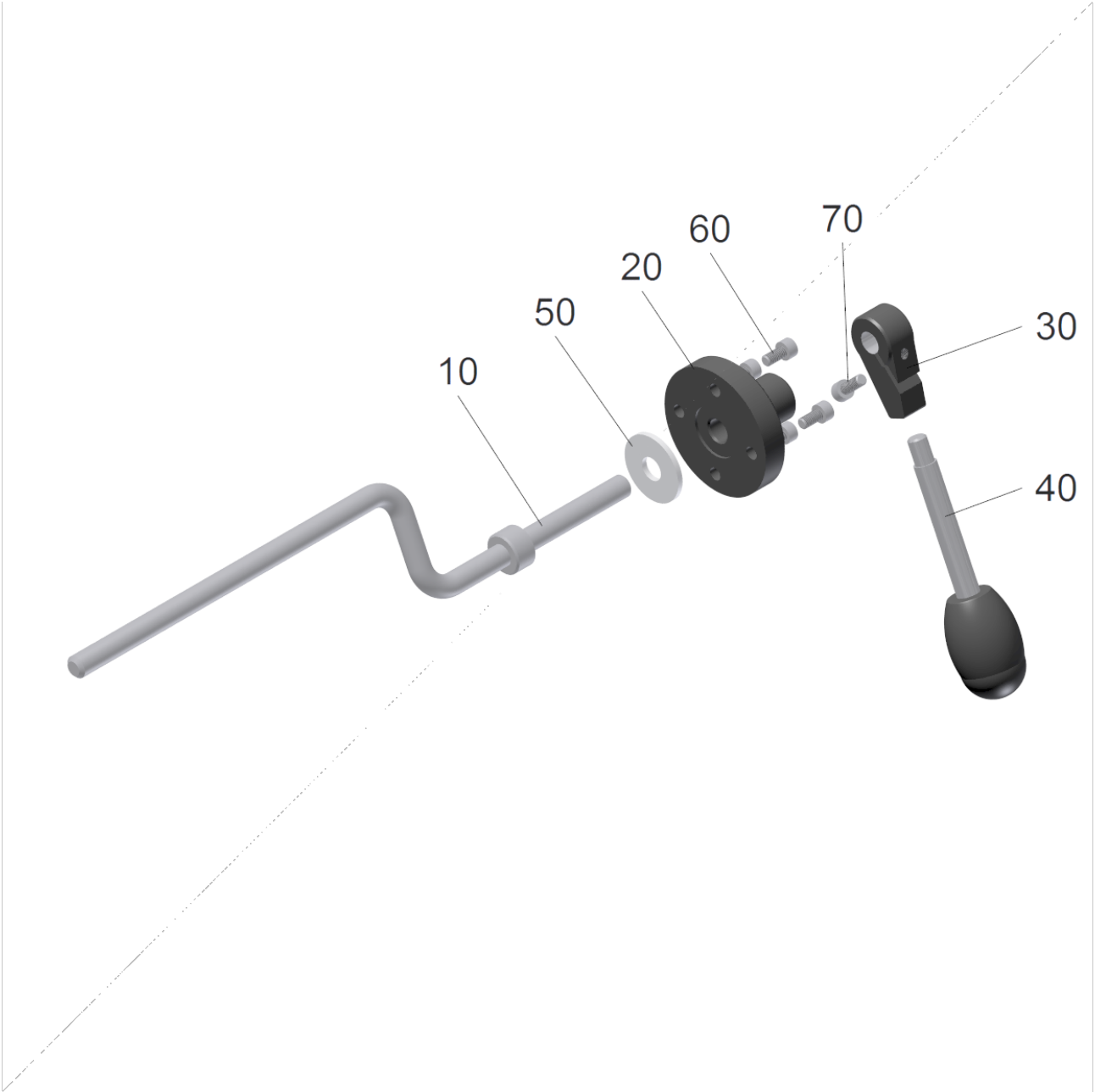
10 Fahrgestell IVR, RI 332 RAL 7012 (9.986-663.0)

POS	Artikelnr.	Beschreibung	Anzahl	Einheit
20	9.981-629.0	Lenkrolle mit Feststeller ø160mm	2.000	ST
30	9.981-624.0	Bockrolle Vollgummi schwarz ø160mm	2.000	ST
40	9.974-165.0	Sicherungsschraube verzinkt M 8x 12	16.000	ST
50	9.980-354.0	Profil Moosgummi schwarz 30x6x1800mm	1.000	ST
60	9.980-001.0	Rohrkappe schwarz 80x 40	4.000	ST
70	6.415-930.0	Zubehoerhalter DN 40/50	2.000	ST
80	9.974-307.0	Blechschraube 4,8x45mm-vz DIN 7981	4.000	ST
90	9.980-122.0	Scheuerleiste fuer Fahrgestell RI	4.000	ST
100	9.980-008.0	Abdeckung Bohrung Seitenteil ø53mm	2.000	ST
110	9.981-649.0	Halte- und Hebevorrichtung kpl. RI 331	2.000	ST
120	9.980-136.0	Schaftschraube fuer Hebevorrichtung	2.000	ST
130	9.981-717.0	Abruettelvorrichtung handbetaetigt neu	1.000	ST
140	7.306-243.0	Zyl.Schr. M10x25 -A4-70 ISO 4762	4.000	ST
150		Linsenschraube M5x45-vz ISO 7380	6.000	ST



110 Halte- und Hebevorrichtung kpl. RI 331 (9.981-649.0)

POS	Artikelnr.	Beschreibung	Anzahl	Einheit
10	9.980-138.0	Stiftschraube fuer Hebeeinrichtung	1.000	ST
20	9.980-143.0	Gleitstueck Hebeeinrichtung	1.000	ST
30	7.311-202.0	6kt-Mutter M10-04-A2E ISO 4035	1.000	ST
40	9.981-004.0	Schubstangenspanner Hebeeinrichtung RI	1.000	ST
50	9.980-003.0	Handgriff schwarz PVC, 19x10x115nn	1.000	ST



130 Abruettelvorrichtung handbetaetigt neu (9.981-717.0)

POS	Artikelnr.	Beschreibung	Anzahl	Einheit
10	9.980-269.0	Ruettelstange gebogen verzinkt ø12	1.000	ST
20	9.981-050.0	Ruettlerfuehrung fuer Handabruettlung RI	1.000	ST
30	9.980-270.0	Klemmnabe fuer Griffstange "neue" Handabrüttlung	1.000	ST
40	9.980-271.0	Griffstange Handabruettlung neu	1.000	ST
50	7.312-297.0	Scheibe 12 -A2 ISO 7093-1	1.000	ST
60	7.306-500.0	Zyl.Schr. M6x12-8.8-A2E DIN 6912	4.000	ST
70	7.306-020.0	Zyl.Schr. M 6x16-8.8-A2E DIN 912	1.000	ST

20 Taschenfilter 1,75m² Kat "M" (9.981-680.0)

POS	Artikelnr.	Beschreibung	Anzahl	Einheit
10	9.980-843.0	Taschenfiltereinsatz 1,75/3,2 + 5,2m ²	1.000	ST
20	9.981-721.0	Distanzrechen Taschenfilter 1,75m ²	1.000	ST
30	9.980-177.0	Distanzmattensatz Taschenfilter 1,75m ²	1.000	SET
40	9.979-980.0	Spannband mit Schloss ø60-540mm	1.000	ST
50	7.312-004.0	Scheibe 8 -200HV-A3E ISO 7089	3.000	ST
60	7.311-427.0	6kt-Mutter M8 -04-A2E DIN 985	2.000	ST
70	9.977-056.0	Erdungskabel gruen/gelb 6,0mm ² x1000mm	1.000	ST
80	9.981-681.0	Filtertuch antistatisch 1,75m ² , Kat. "M"	1.000	ST
90	9.982-986.0	U-Profil Dichtring oelfest ø517	1.000	ST
100	9.988-447.0	Filterschaum fuer Taschenfilter leitend	1.000	ST

20 Distanzrechen Taschenfilter 1,75m² (9.981-721.0)

POS	Artikelnr.	Beschreibung	Anzahl	Einheit
9	7.311-431.0	6kt-Mutter M 5-1.4305 DIN 985	4.000	ST
10	9.980-321.0	Blattfeder fuer Filter 1,75m ²	2.000	ST
20		Distanzgrundtraeger f. TF 1,75/3,2/5,2m ²	1.000	ST
30	9.980-264.0	Spacer lang Taschenfilterrechen	18.000	ST
40		Ruettlerschlitten fuer Abruettlung	1.000	ST
50		Distanzscheibe für Taschenfilter, verz.	2.000	ST
60		FL Distanzrechen 1,75m ² /3,2m ² /5,2m ²	1.000	ST
70		Linsenschraube M 8x 30-vz ISO 7380	2.000	ST
80		Linsenschraube M 5x 10-vz ISO 7380	4.000	ST

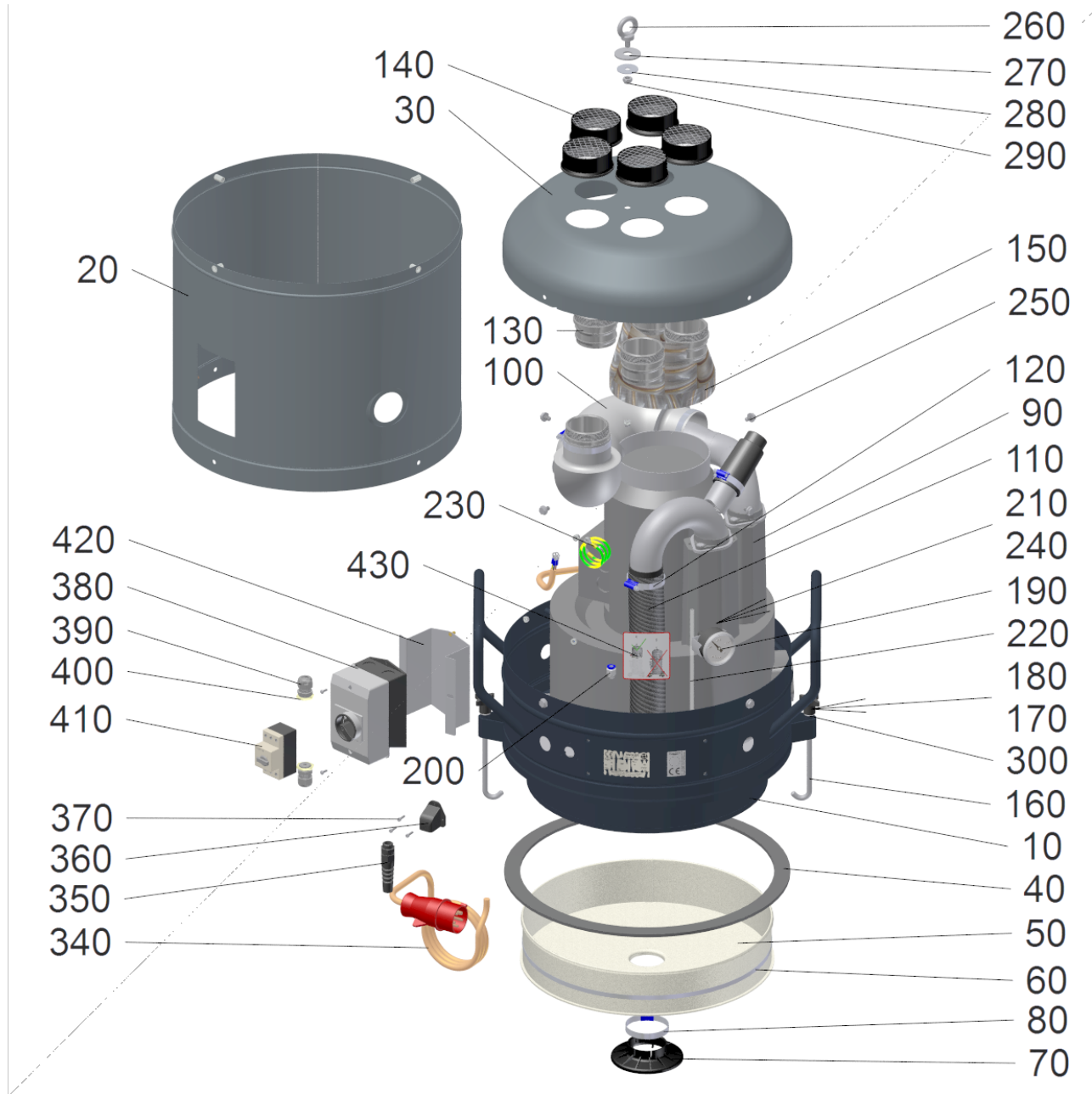


30 Sammelbehälter IVR, 100 Liter RAL 7012 (9.986-664.0)

POS	Artikelnr.	Beschreibung	Anzahl	Einheit
20	9.981-632.0	Lenkrolle ohne Feststeller ø100mm	3.000	ST
30	7.304-415.0	6kt-Schraube M10x25-8.8-A3E ISO 4017	3.000	ST
40	7.312-005.0	Scheibe 10-200HV-A3E ISO 7089	3.000	ST
50	7.311-382.0	Hutmutter M10-6-A3E DIN 1587	3.000	ST
60	9.974-766.0	Gleiter Kunststoff schwarz ø25mm	1.000	ST

40 Druckausgleichschlauch Typ A ø25, 1600mm (9.982-100.0)

POS	Artikelnr.	Beschreibung	Anzahl	Einheit
30	9.974-904.0	Endstutzen schwarz LW 25, PVC	1.000	ST
40	9.980-684.0	Saugschlauch schwarz DN 25 Typ "A"	1.600	M



50 Antriebseinheit IVR D4 IE2 mit PKZM

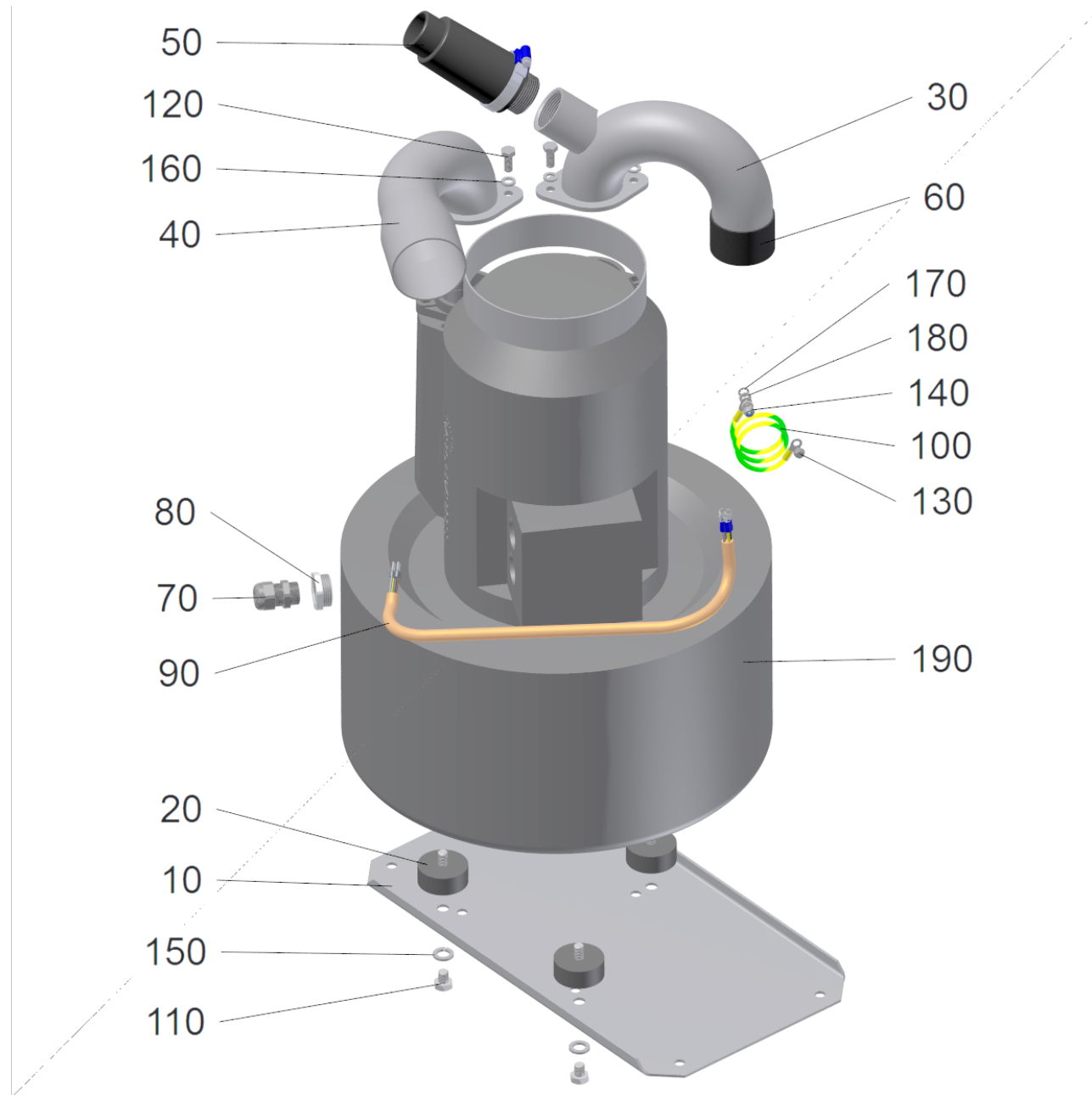
POS	Artikelnr.	Beschreibung	Anzahl	Einheit
10	9.986-686.0	Geblaeseboden mit Handgriff 3-4kWRAL9011	1.000	ST
20	9.986-714.0	Zwischenring mit Einpraegung RAL 7012	1.000	ST
30	9.986-704.0	Haube RI D 4,0 kW RAL 7012	1.000	ST
40	9.980-354.0	Profil Moosgummi schwarz 30x6x1800mm	1.000	ST
50	9.980-180.0	Flachfilter antistatisch 0,45 m² Kat. "L"	1.000	ST
60	9.979-980.0	Spannband mit Schloss ø60-540mm	1.000	ST
70	9.980-855.0	Prallblech Small ø137mm	1.000	ST
80	6.902-176.0	Schlauchschelle 60-80 mm	1.000	ST
90		Seitenkanalverdichter Baugr. 4kW IE2 RI	1.000	ST
100	9.981-813.0	Schalldaempfer Ausblasschl. ø76x800mm	1.000	ST
110	9.980-663.0	Verbindungsschlauch Wyrem ø63 x 500 mm	1.000	ST
120	9.979-969.0	Schlauchschelle verzinkt ø50-70x12mm	2.000	ST
130	9.980-052.0	Gewindestueck fuer Ausblasung 2 3/4"	4.000	ST
140	9.980-951.0	Mutter mit Sieb 2 3/4"	5.000	ST
150	9.976-638.0	Ansaugschlauch Kuehlluft ø200 Typ "D"	1.000	ST
160	9.980-114.0	Haltestange Verschluss 2240207	2.000	ST
170	6.321-133.0	Kreuzgriff	2.000	ST
180	9.974-740.0	Gleiter Kunststoff schwarz ø8mm	2.000	ST
190	9.981-675.0	Vakuu-Meter 0-400mbar	1.000	ST
200	9.979-448.0	Steckverschraubung gerade 1/4" QS-G1/4-8	1.000	ST
210	9.979-426.0	L-Steckverschraubung QSLF-1/4-8-B	1.000	ST
220	9.983-039.0	Schlauch Pneumatik natur PUN-8x1,25-NT	0.600	M
230	9.980-919.0	Erdungskabel gruen/gelb 6,0mm²x600mm	2.000	ST
240	6.362-099.0	O-Ring 63,0 x 3,0-NBR 63	1.000	ST
250	9.974-165.0	Sicherungsschraube verzinkt M 8x 12	12.000	ST
260	9.979-784.0	Ringschraube verzinkt M10 DIN 580	1.000	ST
270	7.312-050.0	Scheibe 16-200HV-A2E ISO7093-1	1.000	ST
280	9.979-807.0	Scheibe ø40x10,5x1,5mm-vz DIN 9021	1.000	ST
290	7.311-423.0	6kt-Mutter M10 -04-A2E DIN 985	1.000	ST
300	7.312-005.0	Scheibe 10-200HV-A3E ISO 7089	2.000	ST
310	7.312-167.0	Zahnscheibe A6,4-FSt-A3E DIN 6797	4.000	ST
320	7.312-003.0	Scheibe 6 -200HV-A3E ISO 7089	10.000	ST
330	7.311-425.0	6kt-Mutter M6 -04-A2E DIN 985	6.000	ST

50 Antriebseinheit IVR D4 IE2 mit PKZM

POS	Artikelnr.	Beschreibung	Anzahl	Einheit
340	9.981-557.0	Anschlusskabel 32A Stecker, L=8,2m	1.000	ST
350	9.979-917.0	Kabelverschraubung BS-M20x1,5	1.000	ST
360	9.986-318.0	Klapp-Flachverschraubung M20x1,5	1.000	ST
370	9.974-071.0	Linsenschraube M 4x 12-vz ISO 7380	5.000	ST
380	9.974-674.0	Isolierstoffgehaeuse CI-K2-PKZ0-G, IP 55	1.000	ST
390	9.974-487.0	Kabelverschraubung schwarz M25x1,5	2.000	ST
400	9.974-538.0	Gegenmutter SM-M25x1,5-CuZn	2.000	ST
410	9.974-676.0	Motorschutzschalter PKZM0-10	1.000	ST
420	9.986-643.0	Halblech fuer Gehaeuse CI-2K PKZM	1.000	ST
430	9.980-336.0	Schild Sicherheitshinweise Drehstrom RI	1.000	ST

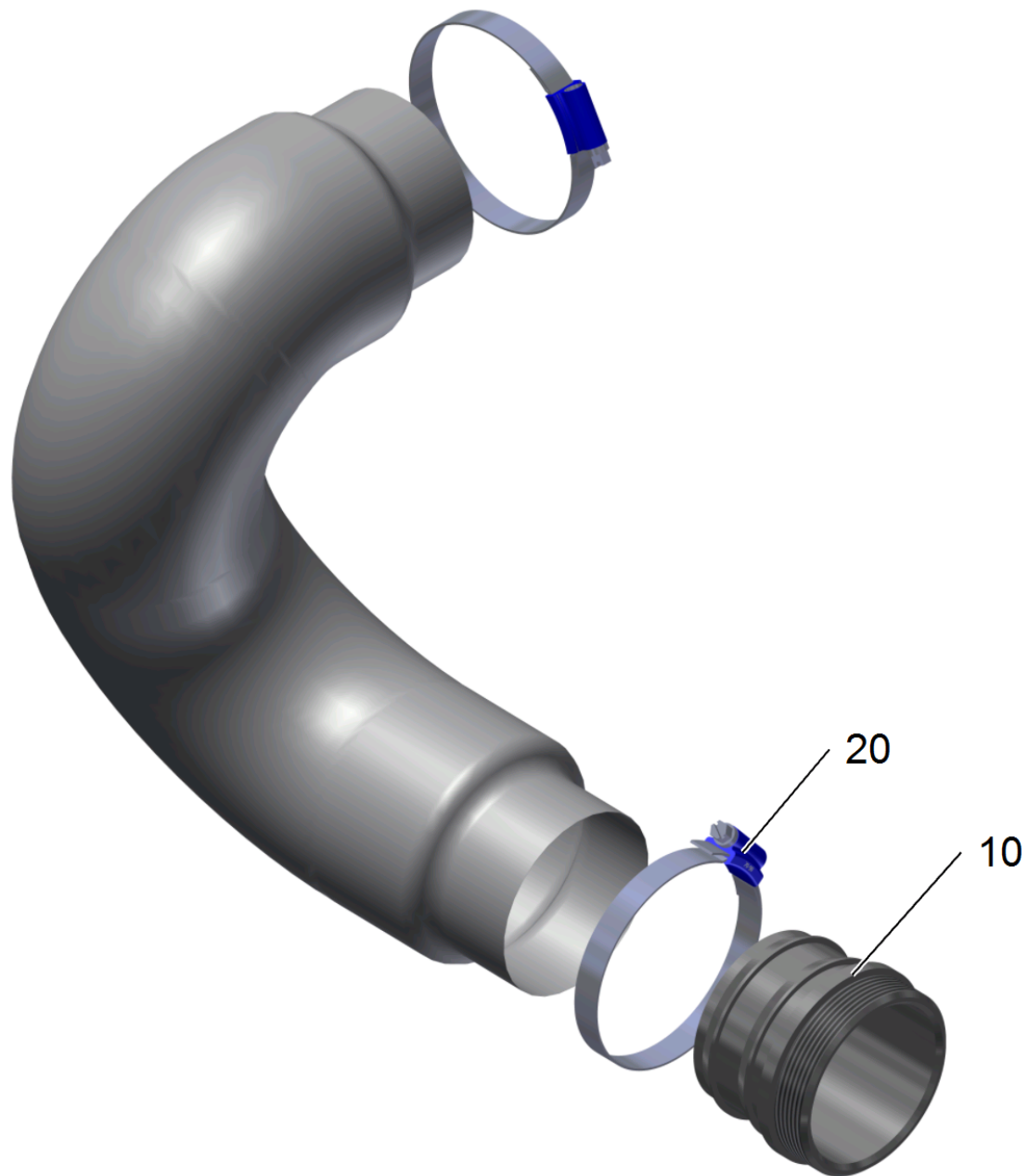
10 Gebläseboden mit Handgriff 3-4kWRAL9011 (9.986-686.0)

POS	Artikelnr.	Beschreibung	Anzahl	Einheit
10	9.980-328.0	Gebläseboden mit Handgriff 3-4kW	1.000	ST



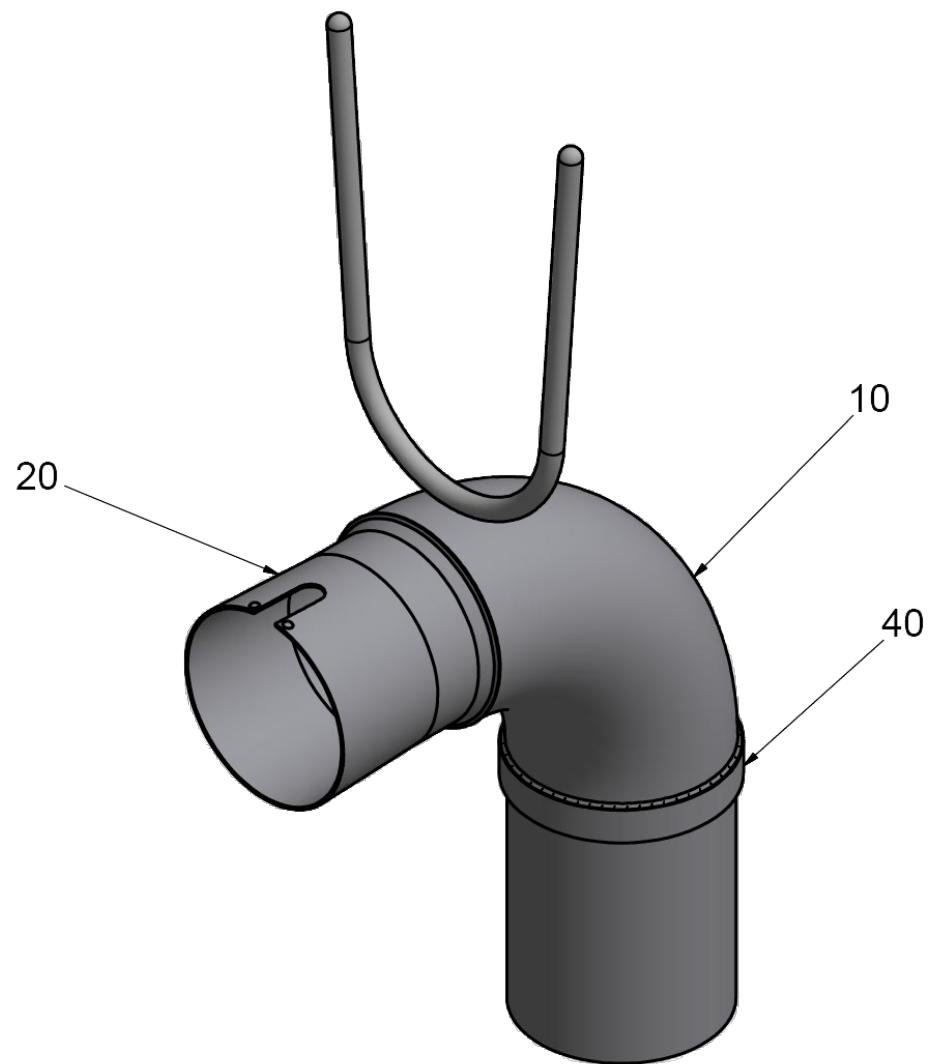
90 Seitenkanalverdichter Baugr. 4kW IE2 RI

POS	Artikelnr.	Beschreibung	Anzahl	Einheit
10		Konsole Antriebseinheit pulverbeschichtet 1,5-4kW	1.000	ST
20	9.980-361.0	Gummi-Metall-Puffer Typ B, ø50, h=20mm	3.000	ST
30	9.981-318.0	Rohrbogen mit Ovalflansch 180°	1.000	ST
40	9.977-612.0	Rohrbogen mit Ovalflansch D3,0	1.000	ST
50	9.981-043.0	Vakuumbegrenzungsventil 1 1/4" 220mbar	1.000	ST
60	9.980-369.0	Schlauchstueck Dichtung DN 51x40mm	1.000	ST
70	9.974-487.0	Kabelverschraubung schwarz M25x1,5	1.000	ST
80	9.974-488.0	Reduzierung schwarz M32/25	1.000	ST
90	9.979-886.0	Kabel 4x2,50mm², mit 4-er Ringösen	1.000	ST
100	9.980-919.0	Erdungskabel gruen/gelb 6,0mm²x600mm	1.000	ST
110	9.974-141.0	6kt-Schraube M10x 12-8.8 DIN 933	3.000	ST
120	7.304-397.0	6kt-Schraube M8x20-8.8-A2E ISO 4017	4.000	ST
130	9.974-066.0	Sicherungsschraube verzinkt M 5x 10	1.000	ST
140	7.311-425.0	6kt-Mutter M6 -04-A2E DIN 985	1.000	ST
150	9.974-282.0	Federring A 10-vz DIN 127	3.000	ST
160	9.974-279.0	Federring A 8,1-vz DIN 127	4.000	ST
170	7.312-167.0	Zahnscheibe A6,4-FSt-A3E DIN 6797	1.000	ST
180	7.312-003.0	Scheibe 6 -200HV-A3E ISO 7089	2.000	ST
190	9.985-515.0	Seitenkanalverdichter IE2 4,0kW 400V50Hz	1.000	ST



100 Schalldaempfer Ausblasschl. ø76x800mm (9.981-813.0)

POS	Artikelnr.	Beschreibung	Anzahl	Einheit
10	9.980-052.0	Gewindestueck fuer Ausblasung 2 3/4"	1.000	ST
20	9.979-971.0	Schlauchschelle verzinkt ø70-90x12mm	2.000	ST



90 Einsteck-Anschlussbogen 90°-DN 70 (9.981-313.0)

POS	Artikelnr.	Beschreibung	Anzahl	Einheit
10	9.980-525.0	Rohrbogen schwarz 90° ø76,1x2,9mm, B3	1.000	ST
20	9.980-469.0	Anschweiss-Innenkonus NW 70	1.000	ST
40	9.980-501.0	Anschlagrohr ø80x2-13mm	1.000	ST