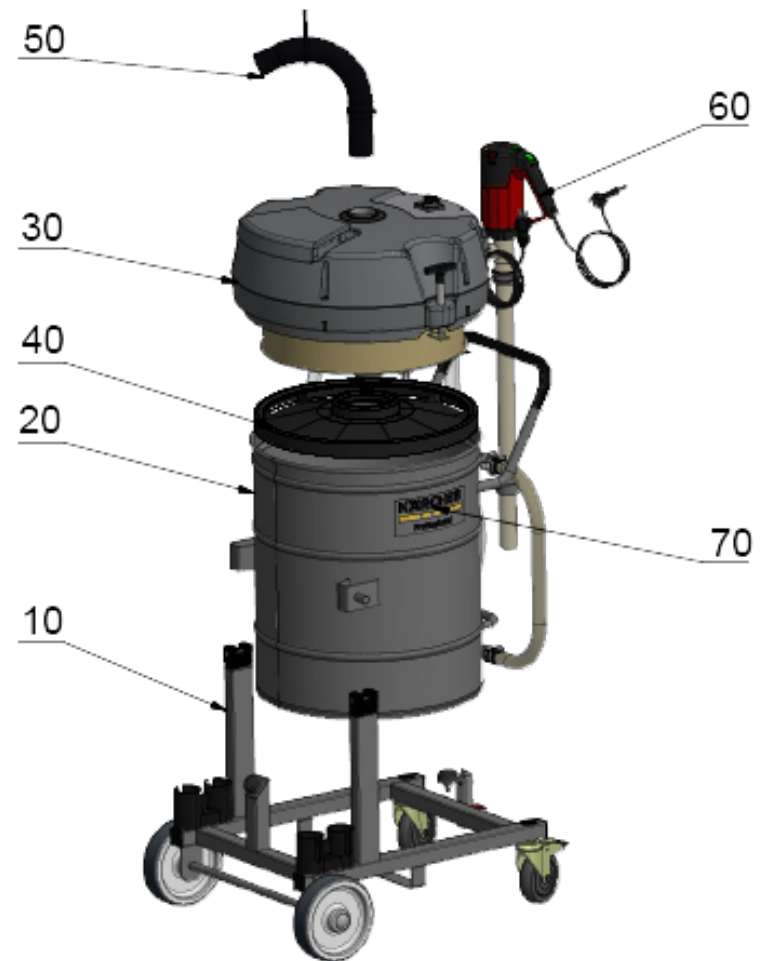


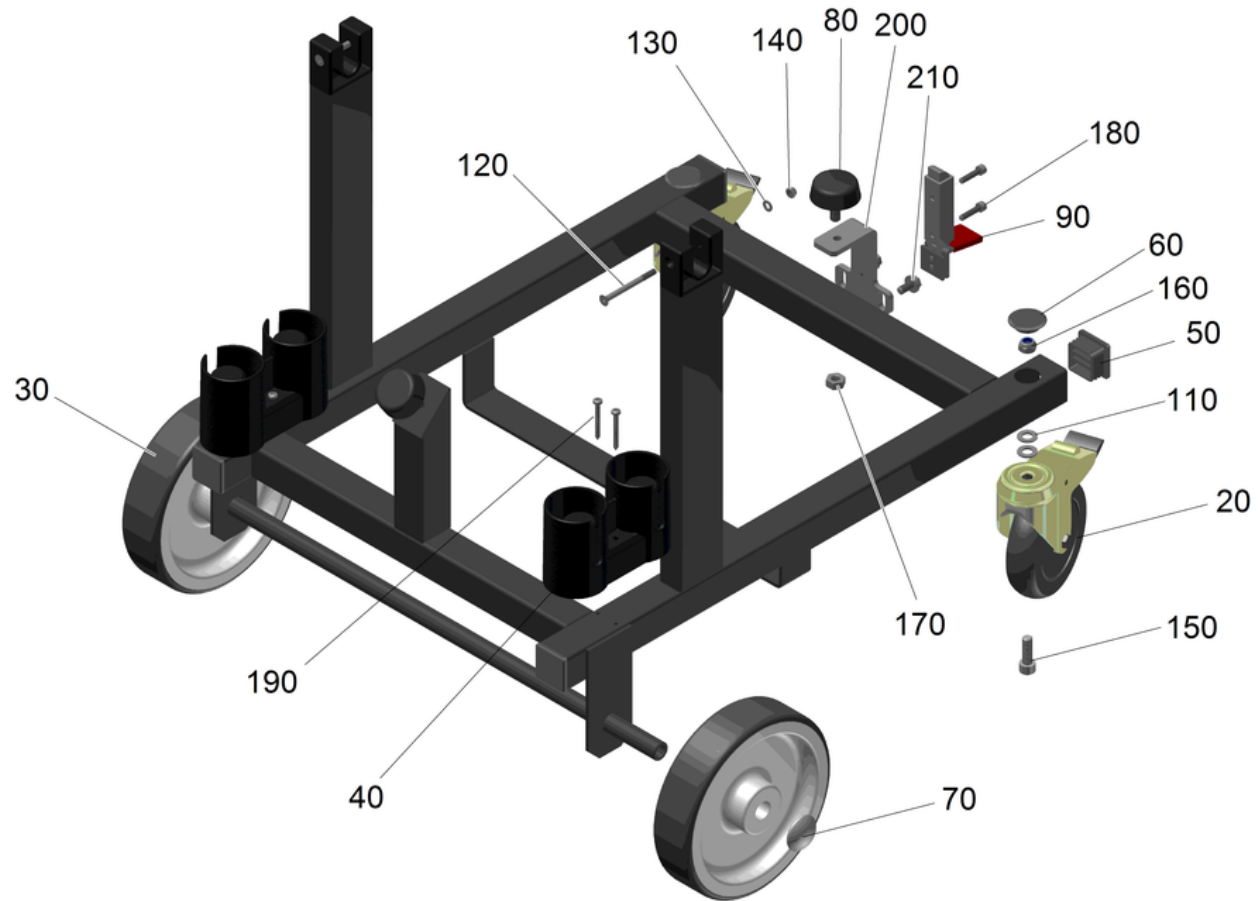
Inhaltsverzeichnis

IVR-L 100/24-2 Tc Dp (9.989-400.0)	2
10 Fahrgestell IVR, RI 100 RAL 7012 (9.986-363.0)	4
20 Sammelbehälter IVR, RI 100 RAL 7012 Dp (9.988-944.0)	6
20 Fuellstands- und Entleerschlauch RI 020	8
30 Antriebseinheit W2K RAL 7012 (9.988-424.0)	10
340 Zweistufenschalter mit Staubschutzkappe (9.985-451.0)	13
360 Kabelsatz W2K, Anschlusskabel (9.988-267.0)	15
60 Fassungspumpe mit Pumpenrohrsatz 1" PP (9.988-296.0)	17
10 Pumpenrohrsatz fuer Fassungspumpe kpl. (9.988-295.0)	19



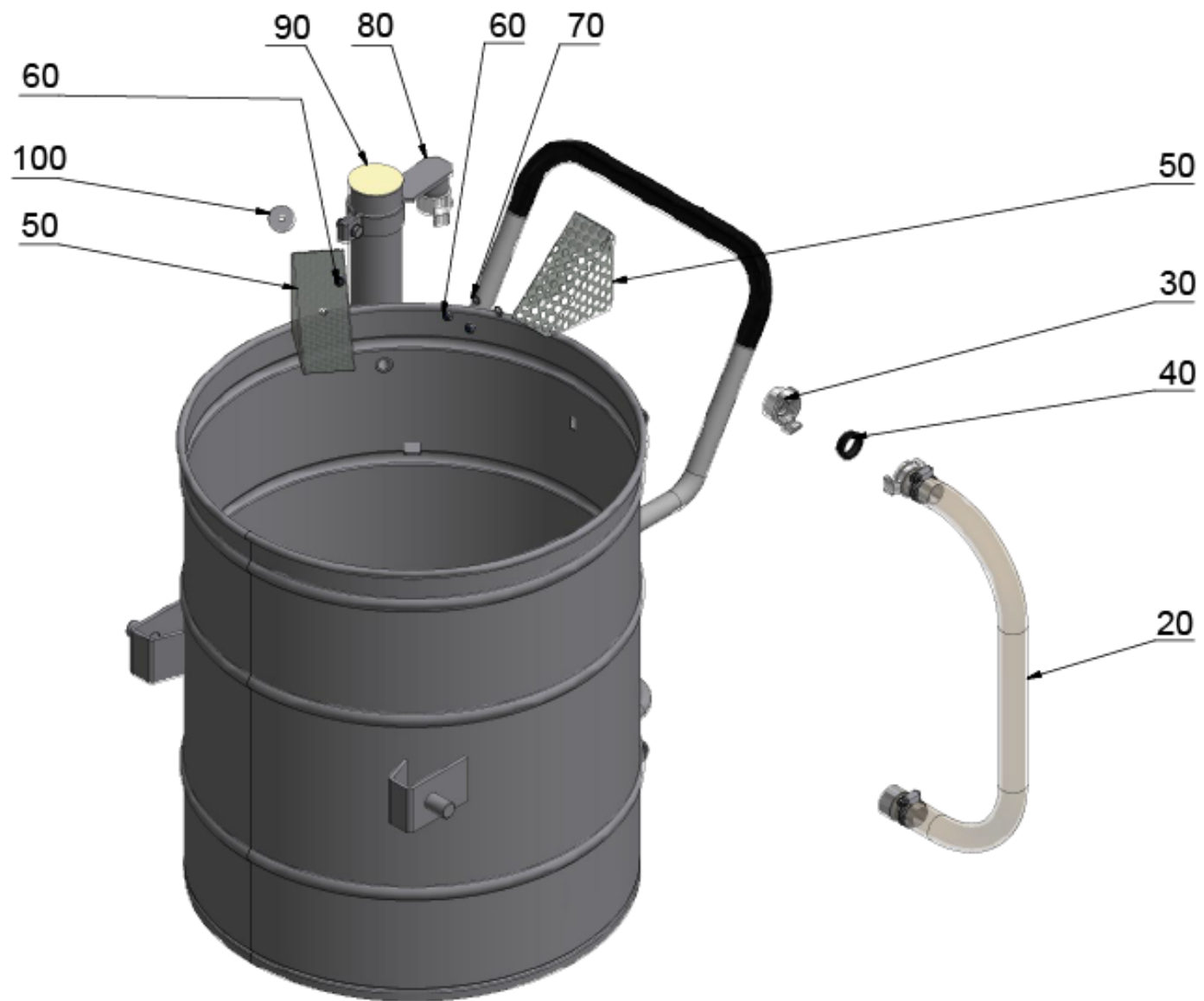
IVR-L 100/24-2 Tc Dp (9.989-400.0)

POS	Artikelnr.	Beschreibung	Anzahl	Einheit
10	9.986-363.0	Fahrgestell IVR, RI 100 RAL 7012	1.000	ST
20	9.988-944.0	Sammelbehälter IVR, RI 100 RAL 7012 Dp	1.000	ST
30	9.988-424.0	Antriebseinheit W2K RAL 7012	1.000	ST
40	9.980-857.0	Prallblech fuer Behälter ø517mm	1.000	ST
50	9.986-213.0	Einsteckbogen schwarz 115°-DN50, IK50	1.000	ST
60	9.988-296.0	Fasspumpe mit Pumpenrohrsatz 1" PP	1.000	ST
70	5.385-513.0	Schild Logo geklebt XL Professional	2.000	ST



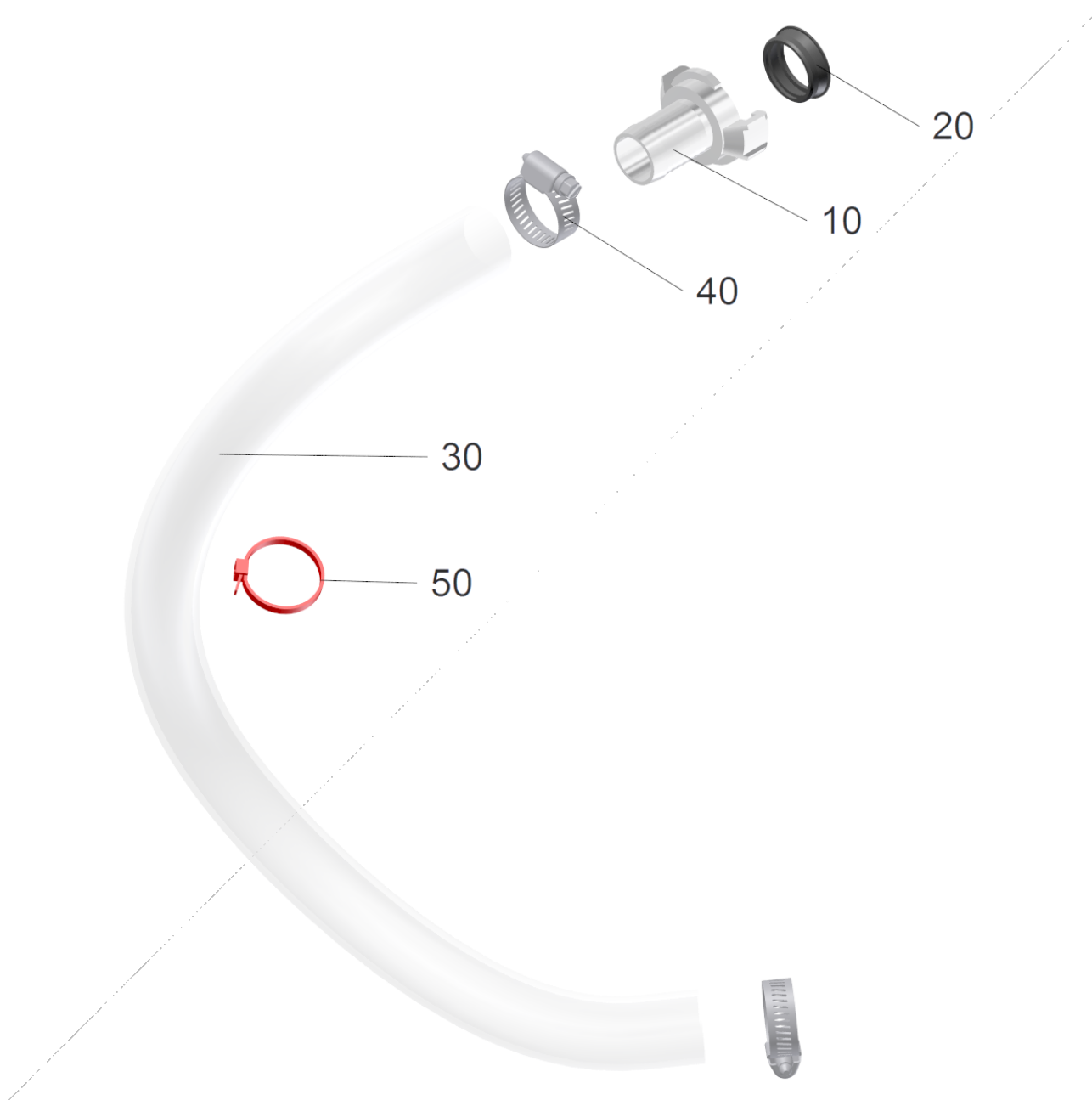
10 Fahrgestell IVR, RI 100 RAL 7012 (9.986-363.0)

POS	Artikelnr.	Beschreibung	Anzahl	Einheit
20	9.980-107.0	Lenkrolle mit Stopper oelfest ø125mm	2.000	ST
30	9.980-113.0	Rad Laufflaeche thermopl. Gummi ø200	2.000	ST
40	6.415-930.0	Zubehoerhalter DN 40/50	2.000	ST
50	9.974-734.0	Rohrkappe schwarz 40x 40	4.000	ST
60	9.974-777.0	Abdeckung schwarz Seitenteil ø27mm	2.000	ST
70	9.980-021.0	Federscheibe mit Kappe ø20mm, V2A	2.000	ST
80	9.976-041.0	Gummi-Metall-Puffer Typ K, ø50, h=18mm	2.000	ST
90	9.978-010.0	Federriegel mit Pedal RI 100	1.000	ST
110	7.312-005.0	Scheibe 10-200HV-A3E ISO 7089	4.000	ST
120	7.305-112.0	Senkschraube M6x70 -A2-70 DIN 7991	2.000	ST
130	7.312-110.0	Scheibe A6,4 -200HV-GE3A ISO 7089	2.000	ST
140	7.311-425.0	6kt-Mutter M6 -04-A2E DIN 985	2.000	ST
150	7.306-063.0	Zyl.Schr. M10x30-8.8-A3E ISO4762	2.000	ST
160	7.311-423.0	6kt-Mutter M10 -04-A2E DIN 985	2.000	ST
170	7.311-006.0	6kt-Mutter M10 -8-A3E ISO 4032	1.000	ST
180	7.306-023.0	Zyl.Schr. M6x25 -8.8-A2E ISO4762	2.000	ST
190	9.974-307.0	Blechschrabe 4,8x45mm-vz DIN 7981	4.000	ST
200	9.987-196.0	Halteflasche V2A RI 100 Kippsicherung	1.000	ST
210	9.974-044.0	Sicherungsschraube verzinkt M 8x 16	2.000	ST



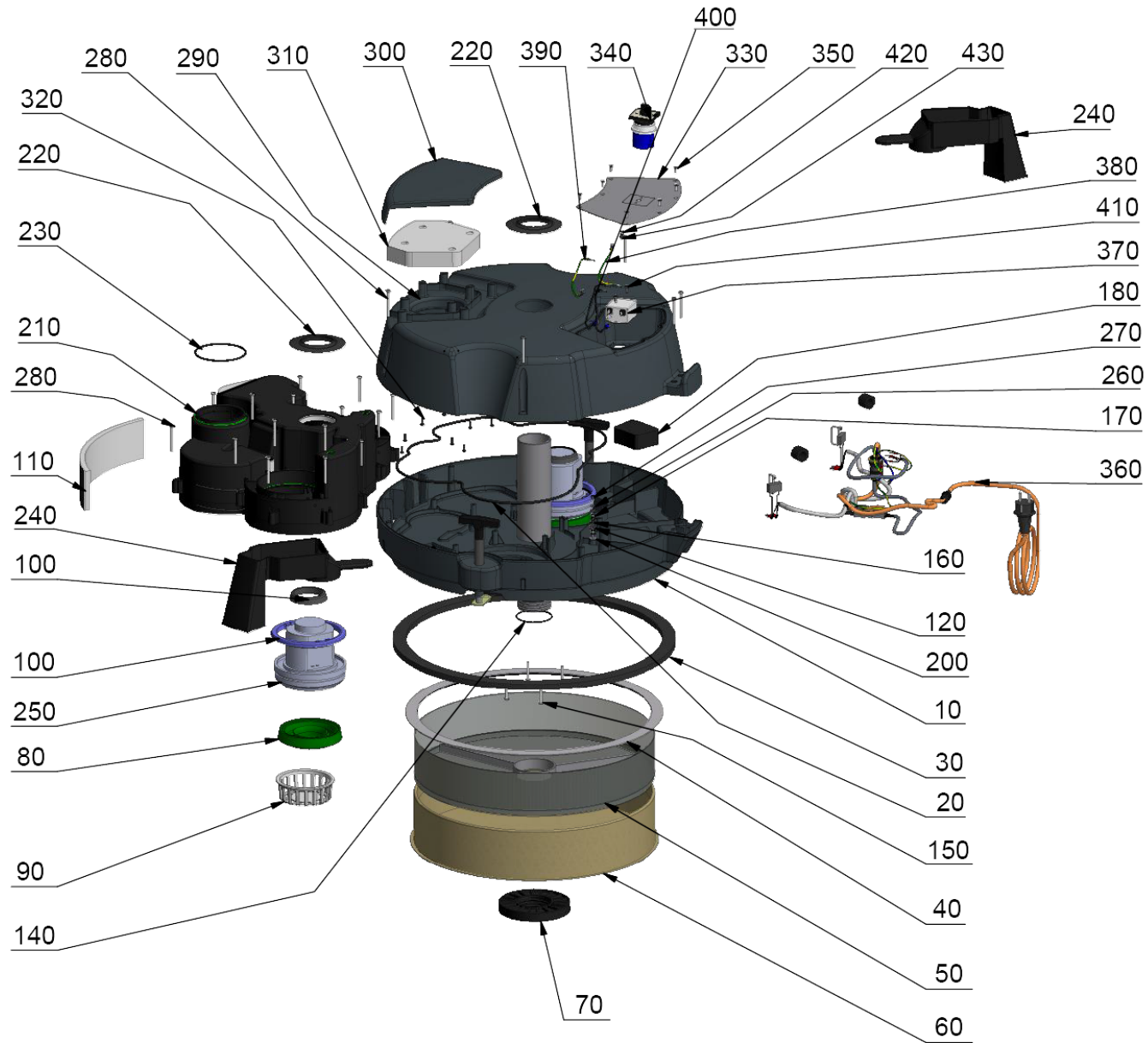
20 Sammelbehälter IVR, RI 100 RAL 7012 Dp (9.988-944.0)

POS	Artikelnr.	Beschreibung	Anzahl	Einheit
20		Fuellstands- und Entleerschlauch RI 020	1.000	ST
30	9.980-050.0	Gewindestueck verchromt IG 1", GEKA PLUS	1.000	ST
40	9.980-398.0	Ring Ersatz Nr 600C-NBR	1.000	ST
50	9.980-848.0	Ecksieb kpl. Sammelbehälter	2.000	ST
60	7.311-425.0	6kt-Mutter M6 -04-A2E DIN 985	3.000	ST
70	7.312-110.0	Scheibe A6,4 -200HV-GE3A ISO 7089	2.000	ST
80	9.981-613.0	Rohrschelle mit Kupplung ø60, 1" GEKA	1.000	ST
90	9.979-999.0	Verschlussstopfen GPN 300 F40	1.000	ST
100	9.974-285.0	Scheibe ø30x6,4x1,5mm-vz DIN 9021	1.000	ST



20 Fuellstands- und Entleerschlauch RI 020

POS	Artikelnr.	Beschreibung	Anzahl	Einheit
10	9.980-049.0	Schlauchstueck verchromt 1", GEKA PLUS	1.000	ST
20	9.980-398.0	Ring Ersatz Nr 600C-NBR	1.000	ST
30	9.980-660.0	Fuellstands- und Entleerschlauch RI300	1.000	ST
40	9.979-970.0	Schlauchschele verzinkt ø20-32x12mm	2.000	ST
50	9.974-643.0	Kabelbinder rot 4,5x200mm	1.000	ST

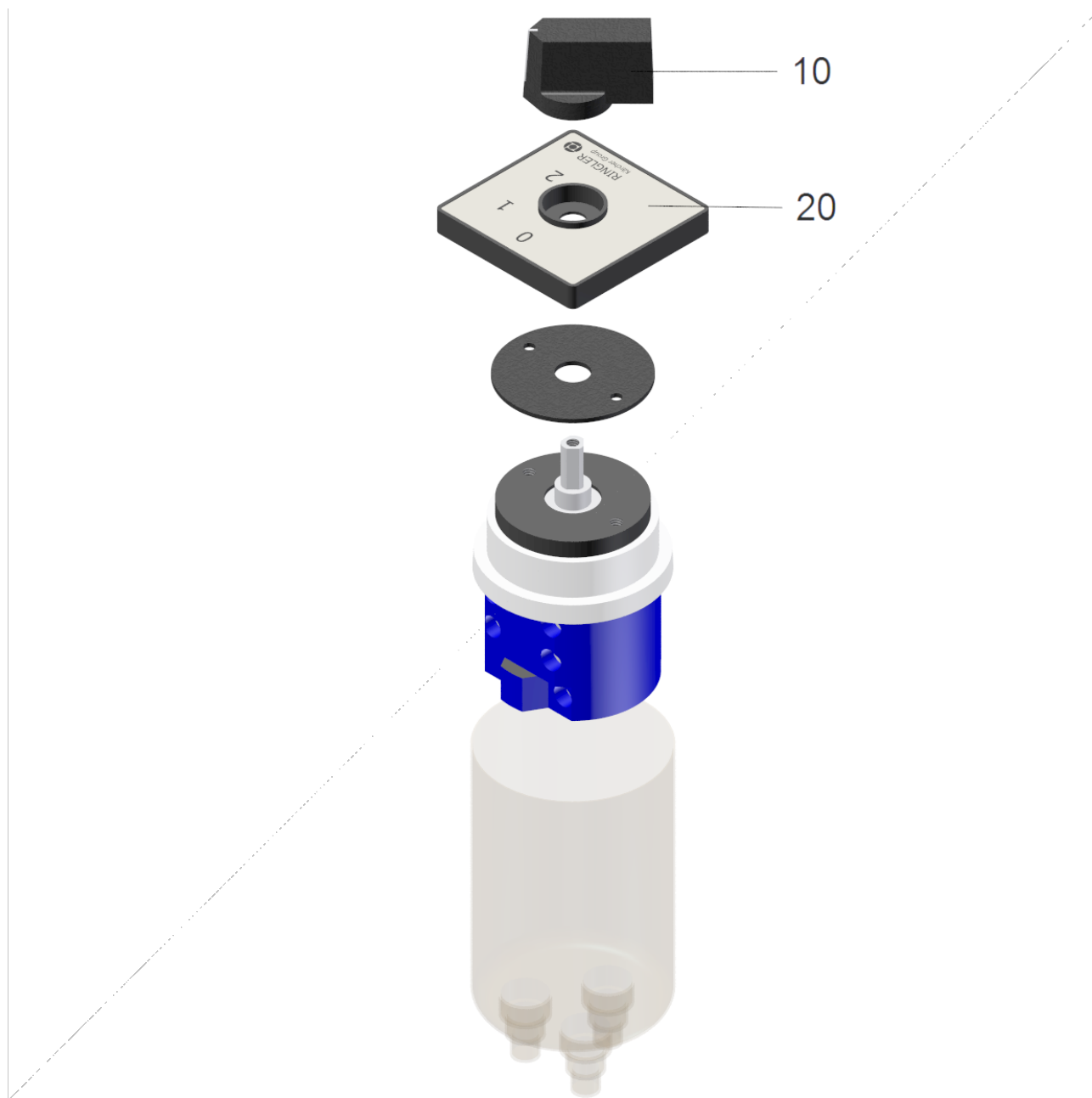


30 Antriebseinheit W2K RAL 7012 (9.988-424.0)

POS	Artikelnr.	Beschreibung	Anzahl	Einheit
10	9.988-397.3	Geblaeseboden W2K RAL 7012, verpackt	1.000	ST
20	9.988-597.0	Dichtschnur ø5mm, W2K, als Ring verkl.	1.000	ST
30	9.988-394.0	Moosgummi Dichtung ø540/ø490x12mm, W2K	1.000	ST
40	9.988-462.0	Haltering mit Dichtung ø492/ø447, W2K	1.000	ST
50	9.988-244.0	Lochblech Einsatz Antriebsteil W2K	1.000	ST
60	9.988-256.0	Flaechenfilter 0,45m², Kat. "L", W2K	1.000	ST
70	9.988-245.0	Mutter fuer Saugrohr ø65x3, W2K	1.000	ST
80	5.195-290.0	Lager Geblaese	2.000	ST
90	9.988-223.0	Turbinengitter W2K, Mat. ABS	2.000	ST
100	2.363-001.0	Dichtung Turbine Set	2.000	ST
110	9.988-263.0	Schaum Schall-Gelaeseboden, W2K	1.000	ST
120	9.974-402.0	Flachstecker Form B ø5,3-45°, Typ 2090	1.000	ST
140	9.988-583.0	O-Ring ø61x5	1.000	ST
150	7.303-268.0	Schraube 5x30 -A2-70 (In6Rd)	4.000	ST
160	7.312-172.0	Zahnscheibe A5,3-FSt-A3E DIN 6797	2.000	ST
170	7.311-002.0	6kt-Mutter M5 -6-A2E ISO 4032	2.000	ST
180	9.988-615.0	Filterschaum fuer Ansaugung W2K	2.000	ST
200	7.312-282.0	Scheibe 5 -A2 ISO 7093-1	1.000	ST
210	9.988-608.0	Schacht Ausblasung Daemmung m. Daemmung W2K (ZBG)	1.000	ST
220	9.980-351.0	Dichtungsrosette Antriebsteil	2.000	ST
230	9.988-250.0	O-Ring ø92x4mm, Mat. NBR, schwarz	1.000	ST
240	9.988-609.0	Geblaese Kuehlung Zuluft W2K (ZBG)	2.000	ST
250	6.490-245.0	Geblaesemotor 230V	2.000	ST
260	7.312-002.0	Scheibe 5-200HV-A3E ISO 7089	2.000	ST
270	7.311-431.0	6kt-Mutter M 5-1.4305 DIN 985	1.000	ST
280	7.303-154.0	Schraube 5x50 -A2-70 (In6Rd)	21.000	ST
290	9.988-728.0	Haube montiert , verpackt, RAL 7012	1.000	ST
300	9.988-727.0	Prallplatte Ausblasung montiert RAL 7012	1.000	ST
310	9.988-266.0	Schalldaemmung Pralldaemmung	1.000	ST
320	9.988-656.0	Schraube fuer Kunststoff ø4x12, V2A	8.000	ST
330	9.988-248.3	Instrumententafel mit Dichtung W2K	1.000	ST
340	9.985-451.0	Zweistufenschalter mit Staubschutzkappe	1.000	ST
350	9.988-613.0	Senkschraube fuer Kunststoff ø4x12 V2A	7.000	ST

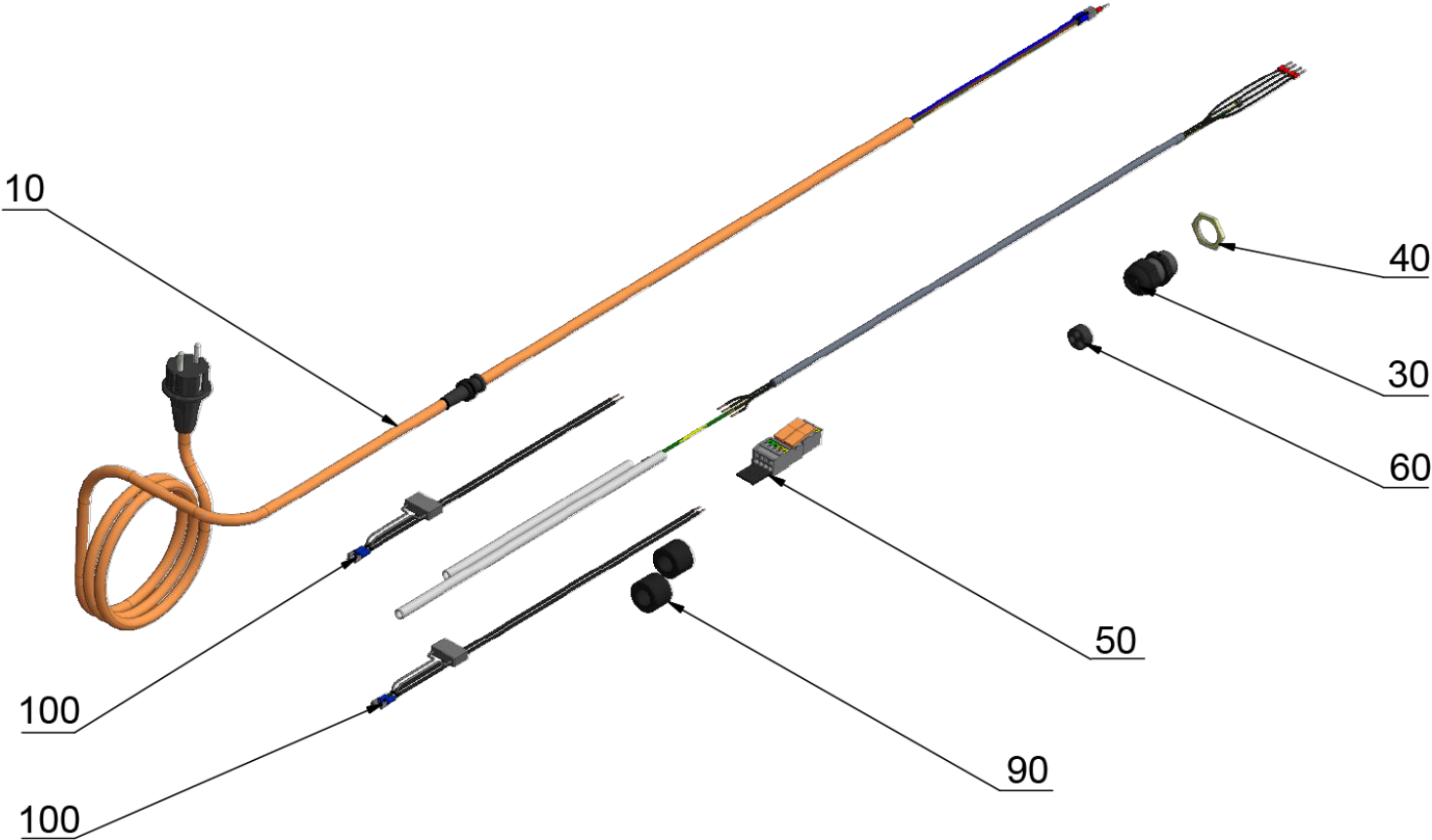
30 Antriebseinheit W2K RAL 7012 (9.988-424.0)

POS	Artikelnr.	Beschreibung	Anzahl	Einheit
360	9.988-267.0	Kabelsatz W2K, Anschlusskabel	1.000	ST
370	9.988-626.0	Entstoerfilter fuer W2K	1.000	ST
380	9.988-639.0	Erdungskabel 2,5 ² Instrumententafel	1.000	ST
390	9.988-638.0	Erdungskabel 2,5 ² Enstoerfilter	1.000	ST
400	9.988-636.0	Draht schwarz H07V-K 1,5mm ²	2.000	ST
410	9.988-637.0	Schraube 4x10 Torx E1452	2.000	ST
420	7.312-163.0	Zahnscheibe A4,3-FST-PH DIN 6797	2.000	ST
430	7.311-430.0	6kt-Mutter M4 -04-A2E DIN 985	1.000	ST



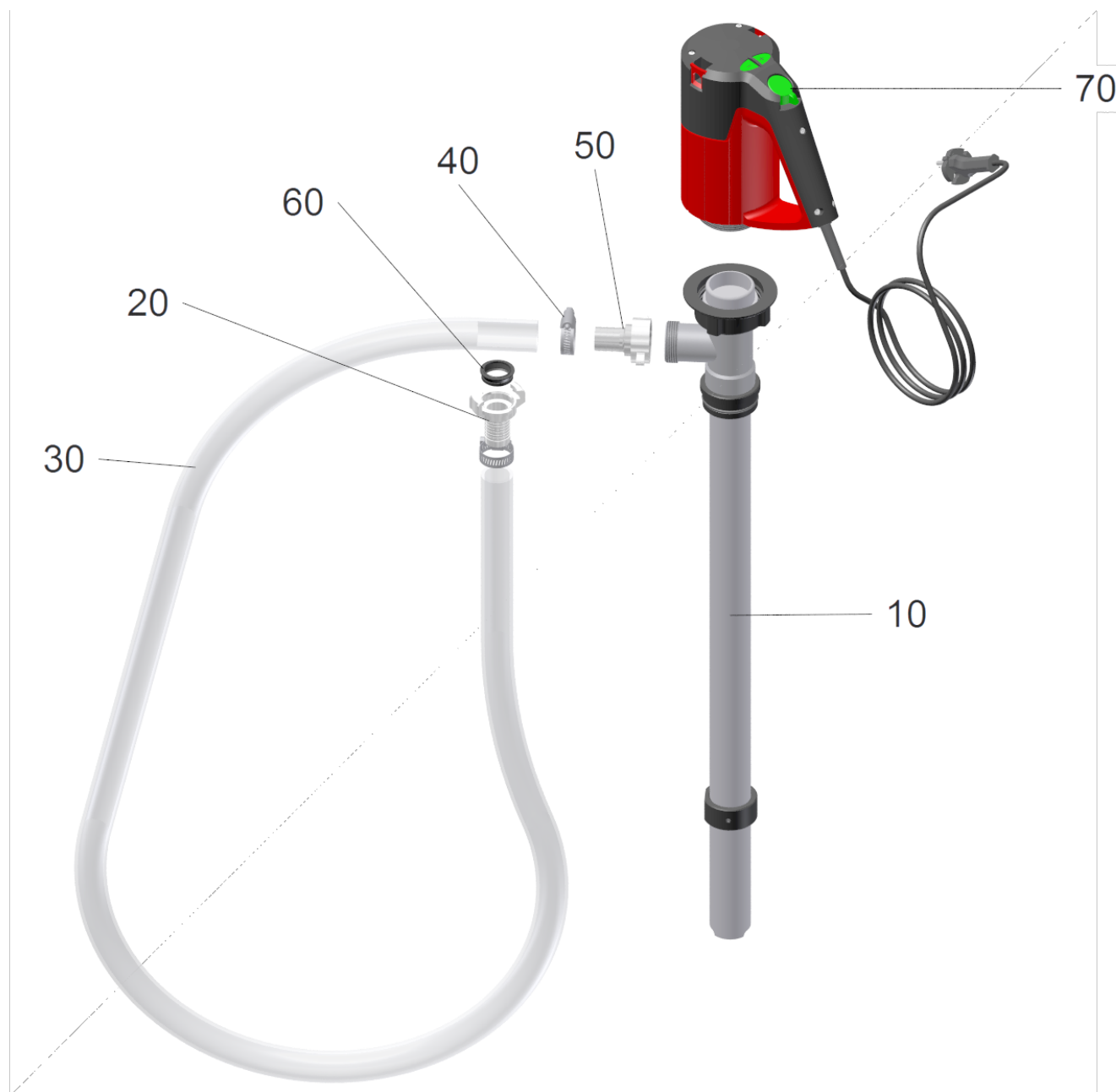
340 Zweistufenschalter mit Staubschutzkappe (9.985-451.0)

POS	Artikelnr.	Beschreibung	Anzahl	Einheit
10	9.985-898.0	Knebelgriff zu Stufenschalter schwarz	1.000	ST
20	9.986-293.0	Frontschild mit Rahmen Zweistufenschalter	1.000	ST



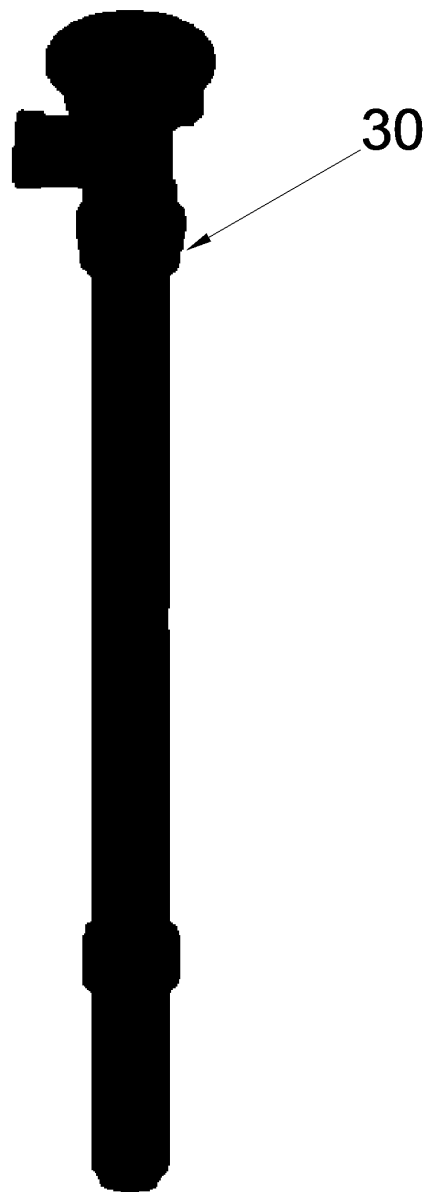
360 Kabelsatz W2K, Anschlusskabel (9.988-267.0)

POS	Artikelnr.	Beschreibung	Anzahl	Einheit
10	9.988-726.0	Anschlusskabel mit Tuelle W2K	1.000	ST
30	9.974-487.0	Kabelverschraubung schwarz M25x1,5	1.000	ST
40	9.974-538.0	Gegenmutter SM-M25x1,5-CuZn	1.000	ST
50	9.977-914.0	Stecker Kupplung fuer W2K	1.000	ST
60	9.974-525.0	Mehrfachdichteinsatz DIX-M	1.000	ST
90	9.988-435.0	Ferritring fuer W2K	2.000	ST
100	9.988-725.0	Kabelsatz mit Entstoerkondensator W2K	2.000	ST



60 Fasspumpe mit Pumpenrohrsatz 1" PP (9.988-296.0)

POS	Artikelnr.	Beschreibung	Anzahl	Einheit
10	9.988-295.0	Pumpenrohrsatz fuer Fasspumpe kpl.	1.000	ST
20	9.980-049.0	Schlauchstueck verchromt 1", GEKA PLUS	1.000	ST
30	9.980-648.0	Saugschlauch schwer DN 25 Typ "D"	2.300	M
40	9.979-970.0	Schlauchschelle verzinkt ø20-32x12mm	2.000	ST
50	9.988-192.0	Schlauchanschluss kpl. 1 1/4" aus PP	1.000	ST
60	9.980-398.0	Ring Ersatz Nr 600C-NBR	1.000	ST
70	9.981-725.0	Motor Fasspumpe FEM 4070 ohne Pumpenrohrsatz	1.000	ST



10 Pumpenrohrsatz fuer Fasspumpe kpl. (9.988-295.0)

POS	Artikelnr.	Beschreibung	Anzahl	Einheit
30	9.980-402.0	O-Ring ø42x3,5mm, FPM 70 Shore	1.000	ST