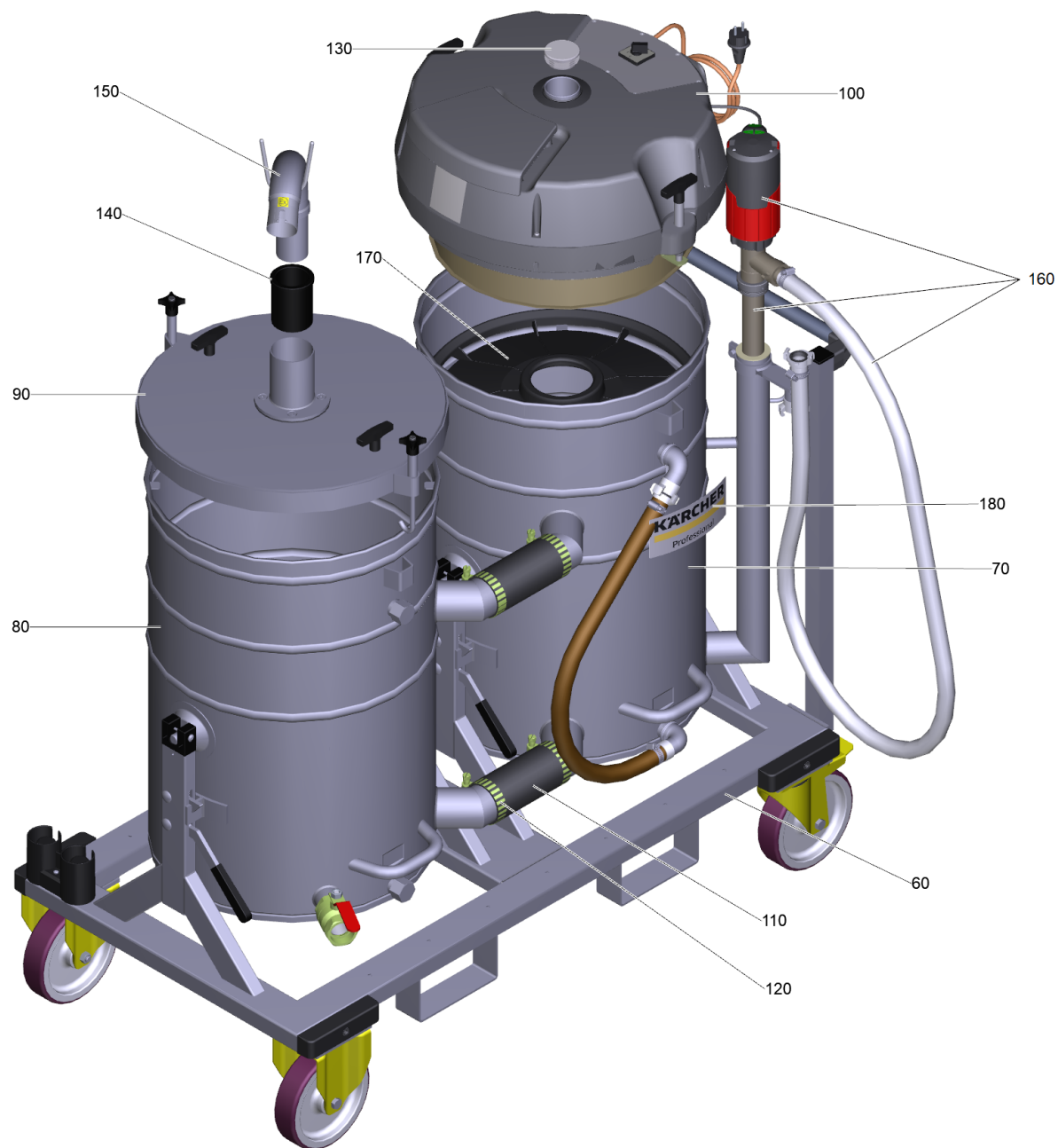


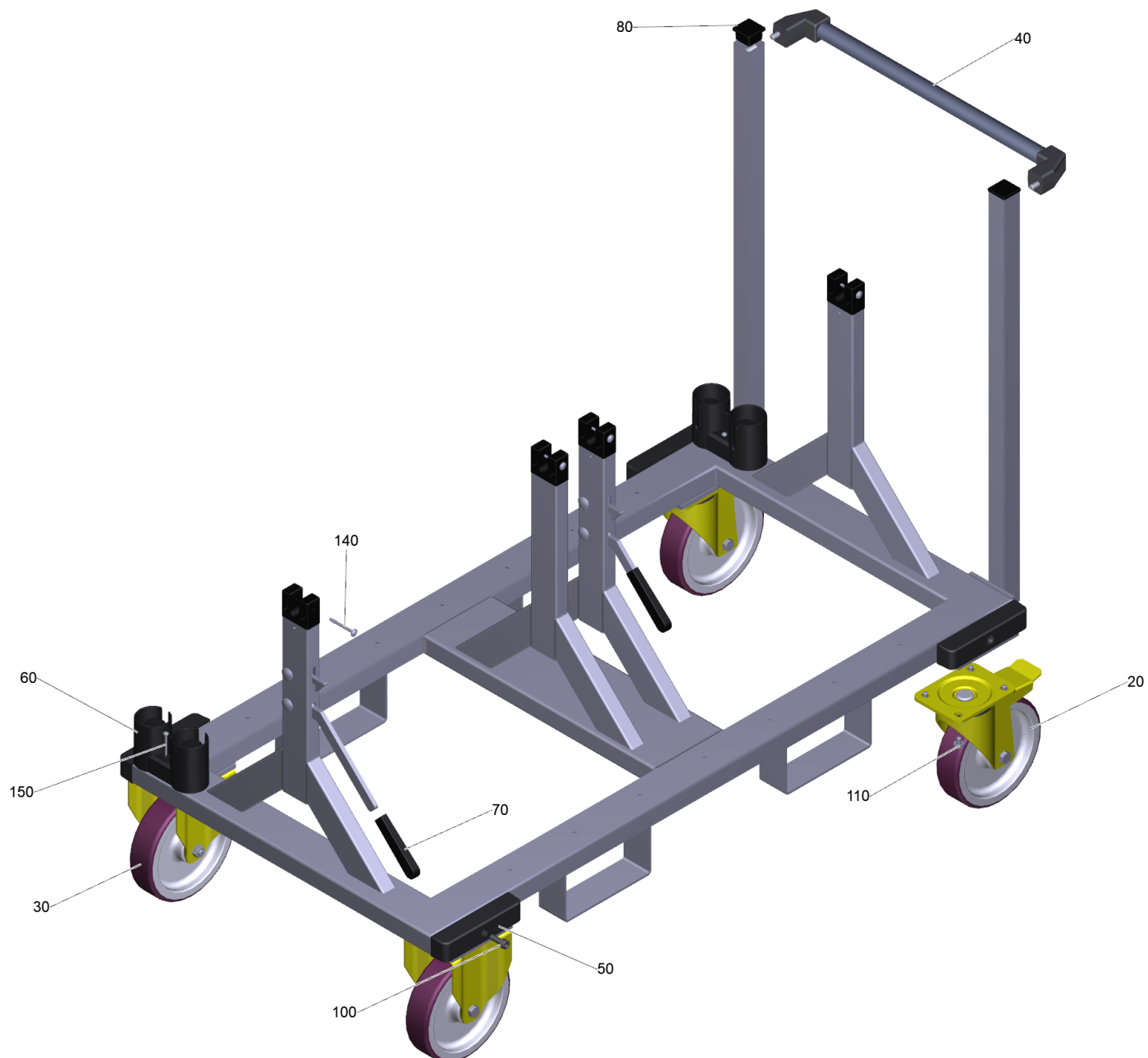
Inhaltsverzeichnis

| | |
|---|----|
| IVR-L 200/24-2 Tc Dp (9.989-404.0) | 2 |
| 60 Fahrgestell RI 502 ZSB | 4 |
| 70 Sammelbehälter Typ IVR-L, Dp (9.989-390.0) | 6 |
| 30 Fuellstands- und Entleerschlauch RI 020 | 8 |
| 80 Sammelbehälter Typ RI 502, Vorabscheider (9.985-273.0) | 10 |
| 90 Vorabscheiderdeckel ø555 mit mittigem An (9.985-316.0) | 12 |
| 100 Antriebseinheit W2K RAL 7012 (9.988-424.0) | 14 |
| 340 Zweistufenschalter mit Staubschutzkappe (9.985-451.0) | 17 |
| 360 Kabelsatz W2K, Anschlusskabel (9.988-267.0) | 19 |
| 160 Fassungspumpe mit Pumpenrohrsatz 1" PP (9.988-296.0) | 21 |
| 10 Pumpenrohrsatz fuer Fassungspumpe kpl. (9.988-295.0) | 23 |



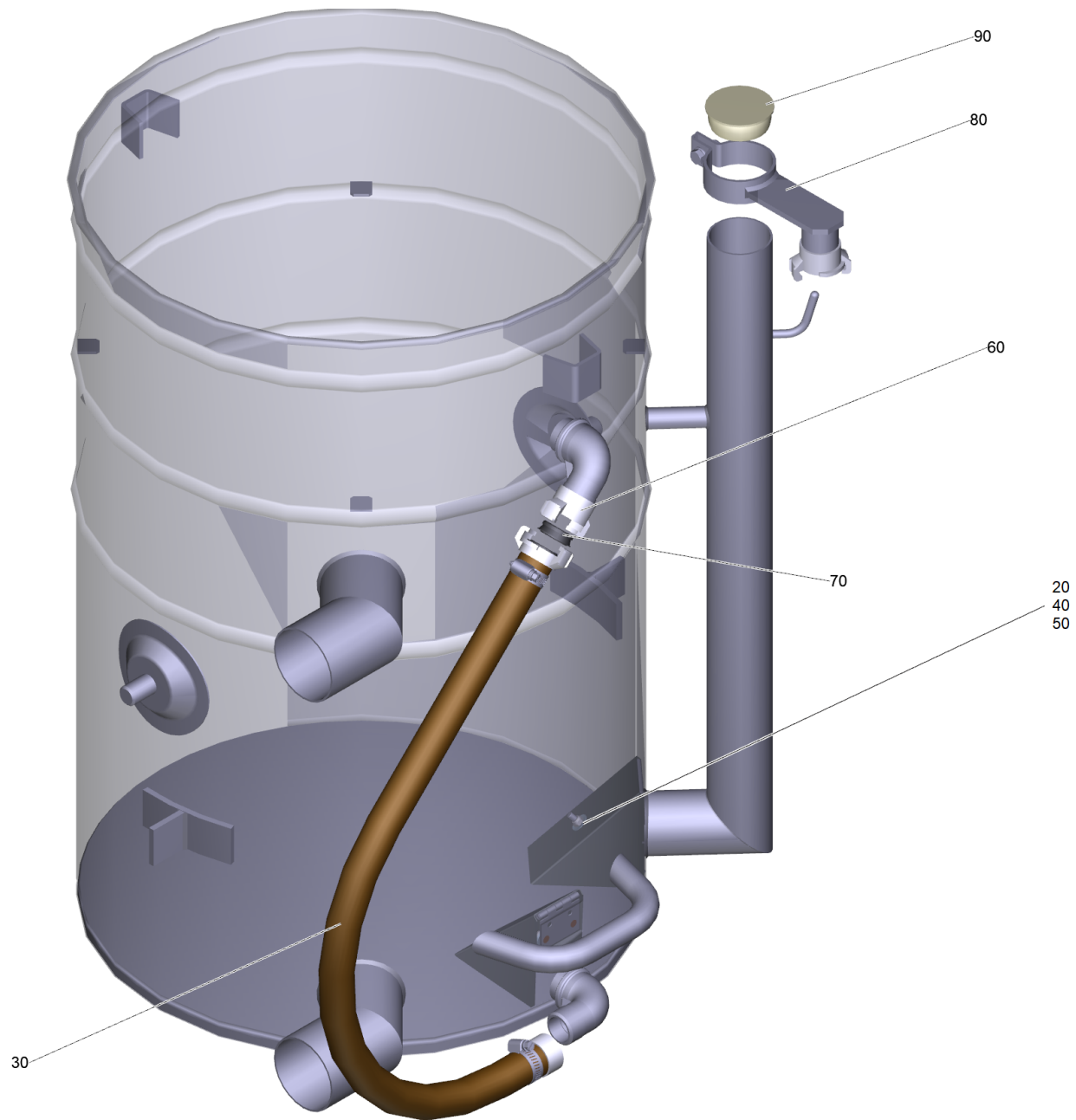
IVR-L 200/24-2 Tc Dp (9.989-404.0)

| POS | Artikelnr. | Beschreibung | Anzahl | Einheit |
|-----|-------------|--|--------|---------|
| 60 | | Fahrgestell RI 502 ZSB | 1.000 | ST |
| 70 | 9.989-390.0 | Sammelbehälter Typ IVR-L, Dp | 1.000 | ST |
| 80 | 9.985-273.0 | Sammelbehälter Typ RI 502, Vorabscheider | 1.000 | ST |
| 90 | 9.985-316.0 | Vorabscheiderdeckel ø555 mit mittigem An | 1.000 | ST |
| 100 | 9.988-424.0 | Antriebseinheit W2K RAL 7012 | 1.000 | ST |
| 110 | | Spiralschlauch spezial ø75x4,5; Typ "E" | 0.370 | ZST |
| 120 | 9.979-974.0 | Schlauchselle ø70-90x20mm Maxi | 4.000 | ST |
| 130 | 9.980-017.0 | Stopfen Rohr rund | 1.000 | ST |
| 140 | 9.980-470.0 | Reduzierhülse antistatisch DN 70/DN 50 | 1.000 | ST |
| 150 | 9.986-213.0 | Einsteckbogen schwarz 115°-DN50, IK50 | 1.000 | ST |
| 160 | 9.988-296.0 | Fasspumpe mit Pumpenrohrsatz 1" PP | 1.000 | ST |
| 170 | 9.980-857.0 | Prallblech fuer Behälter ø517mm | 1.000 | ST |
| 180 | 5.385-513.0 | Schild Logo geklebt XL Professional | 2.000 | ST |



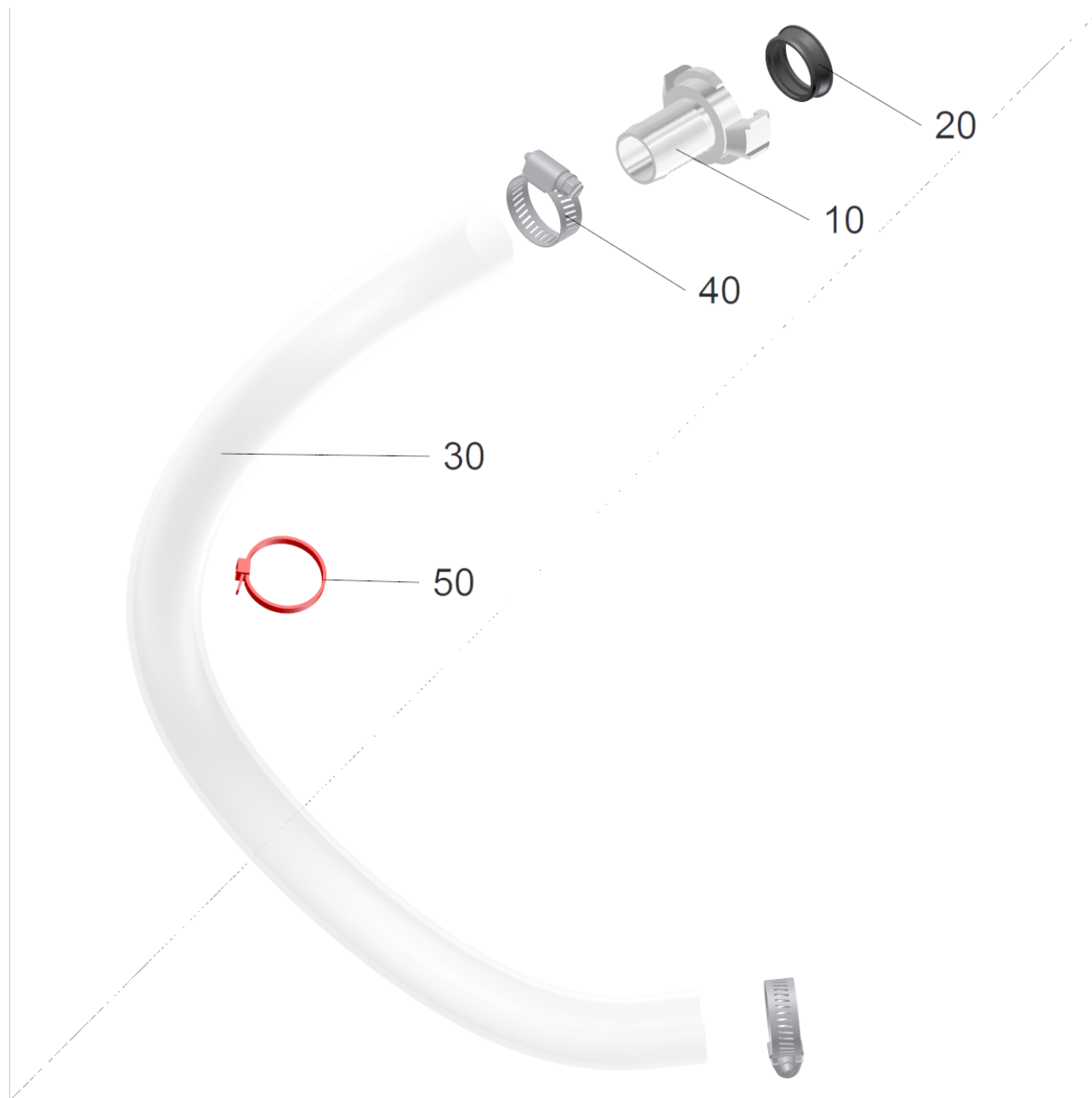
60 Fahrgestell RI 502 ZSB

| POS | Artikelnr. | Beschreibung | Anzahl | Einheit |
|-----|-------------|--|--------|---------|
| 20 | 9.981-635.0 | Schwerlast-Lenkrolle mit Feststeller | 2.000 | ST |
| 30 | 9.981-636.0 | Schwerlast-Bockrolle ø200mm | 2.000 | ST |
| 40 | 9.975-010.0 | Buegelgriff 600mm, RI 311 | 1.000 | ZST |
| 50 | 9.980-122.0 | Scheuerleiste fuer Fahrgestell RI | 4.000 | ST |
| 60 | 6.415-930.0 | Zubehoerhalter DN 40/50 | 2.000 | ST |
| 70 | 9.980-003.0 | Handgriff schwarz PVC, 19x10x115nn | 2.000 | ST |
| 80 | 9.974-734.0 | Rohrkappe schwarz 40x 40 | 2.000 | ST |
| 100 | 7.306-243.0 | Zyl.Schr. M10x25 -A4-70 ISO 4762 | 4.000 | ST |
| 110 | 9.974-165.0 | Sicherungsschraube verzinkt M 8x 12 | 16.000 | ST |
| 140 | | Schraube fuer Thermoplaste, KN1038 STS | 4.000 | ST |
| 150 | 9.974-307.0 | Blechschrabe 4,8x45mm-vz DIN 7981 | 4.000 | ST |



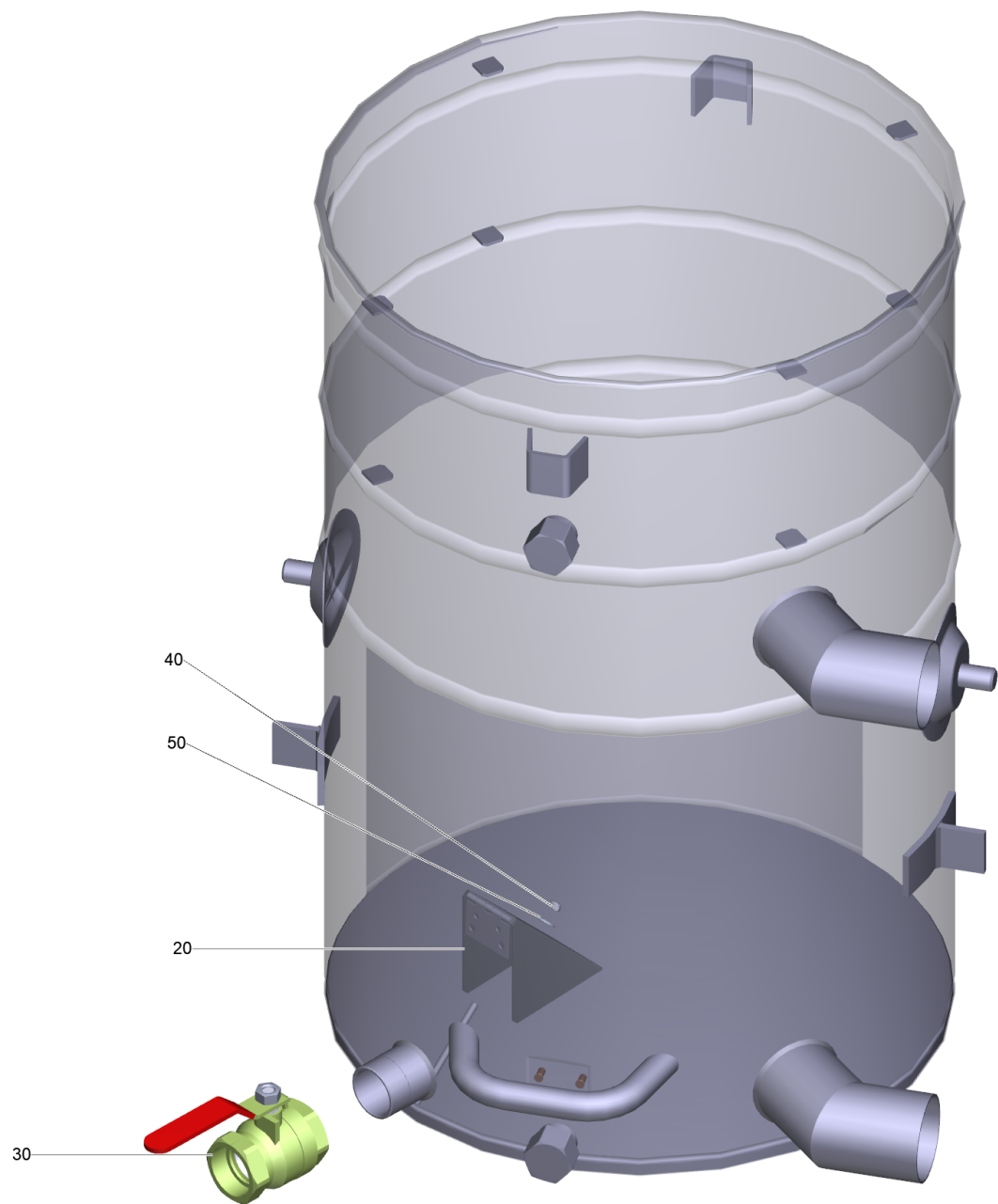
70 Sammelbehälter Typ IVR-L, Dp (9.989-390.0)

| POS | Artikelnr. | Beschreibung | Anzahl | Einheit |
|-----|-------------|--|--------|---------|
| 20 | 9.980-848.0 | Ecksieb kpl. Sammelbehälter | 2.000 | ST |
| 30 | | Fuellstands- und Entleerschlauch RI 020 | 1.000 | ST |
| 40 | 9.979-809.0 | Spannscheibe verzinkt ø8,4mm DIN6796 | 3.000 | ST |
| 50 | 7.311-425.0 | 6kt-Mutter M6 -04-A2E DIN 985 | 3.000 | ST |
| 60 | 9.980-050.0 | Gewindestueck verchromt IG 1", GEKA PLUS | 1.000 | ST |
| 70 | 9.980-398.0 | Ring Ersatz Nr 600C-NBR | 1.000 | ST |
| 80 | 9.981-613.0 | Rohrschelle mit Kupplung ø60, 1" GEKA | 1.000 | ST |
| 90 | 9.979-999.0 | Verschlussstopfen GPN 300 F40 | 1.000 | ST |



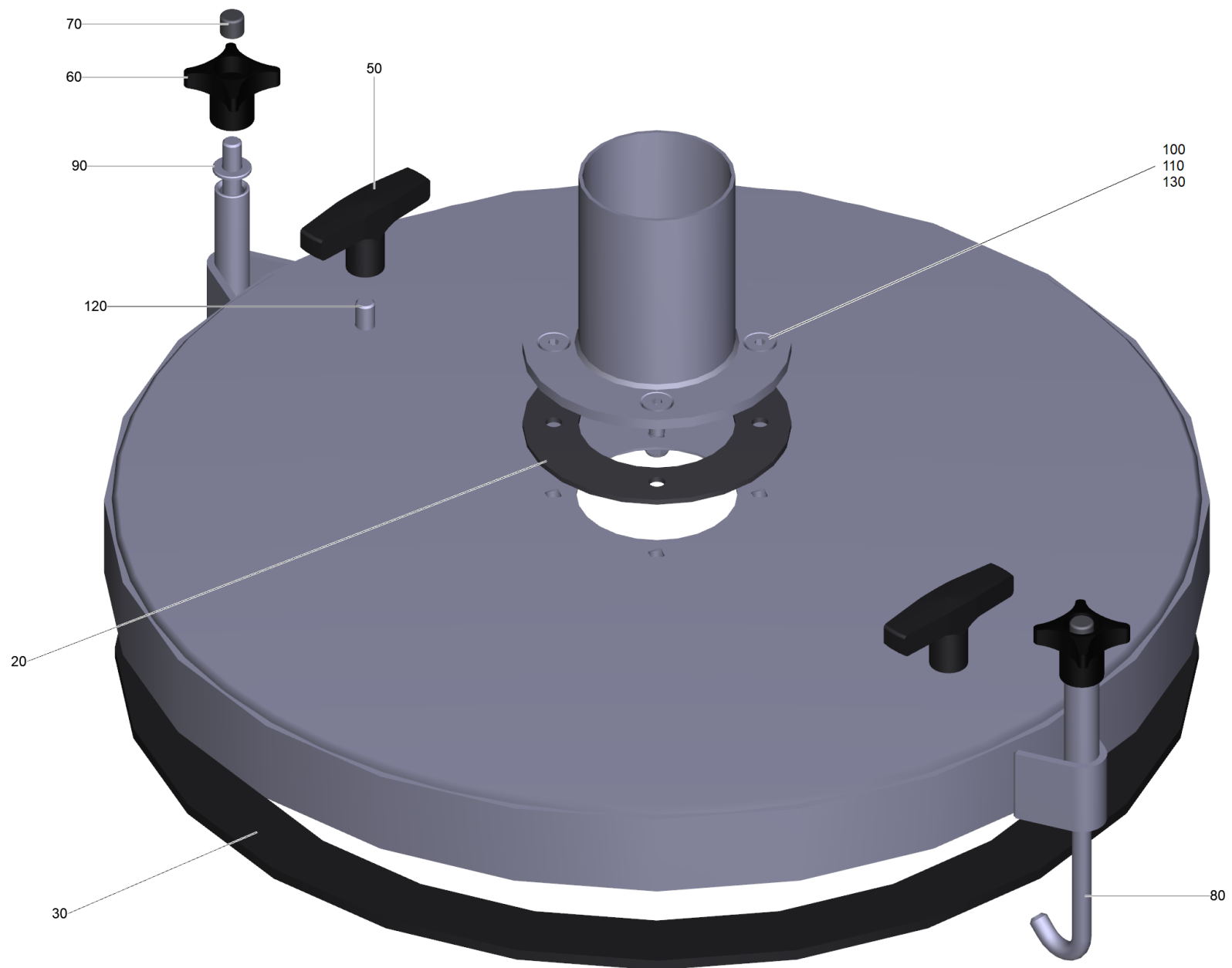
30 Fuellstands- und Entleerschlauch RI 020

| POS | Artikelnr. | Beschreibung | Anzahl | Einheit |
|------------|-------------------|--|---------------|----------------|
| 10 | 9.980-049.0 | Schlauchstueck verchromt 1", GEKA PLUS | 1.000 | ST |
| 20 | 9.980-398.0 | Ring Ersatz Nr 600C-NBR | 1.000 | ST |
| 30 | 9.980-660.0 | Fuellstands- und Entleerschlauch RI300 | 1.000 | ST |
| 40 | 9.979-970.0 | Schlauchschele verzinkt ø20-32x12mm | 2.000 | ST |
| 50 | 9.974-643.0 | Kabelbinder rot 4,5x200mm | 1.000 | ST |



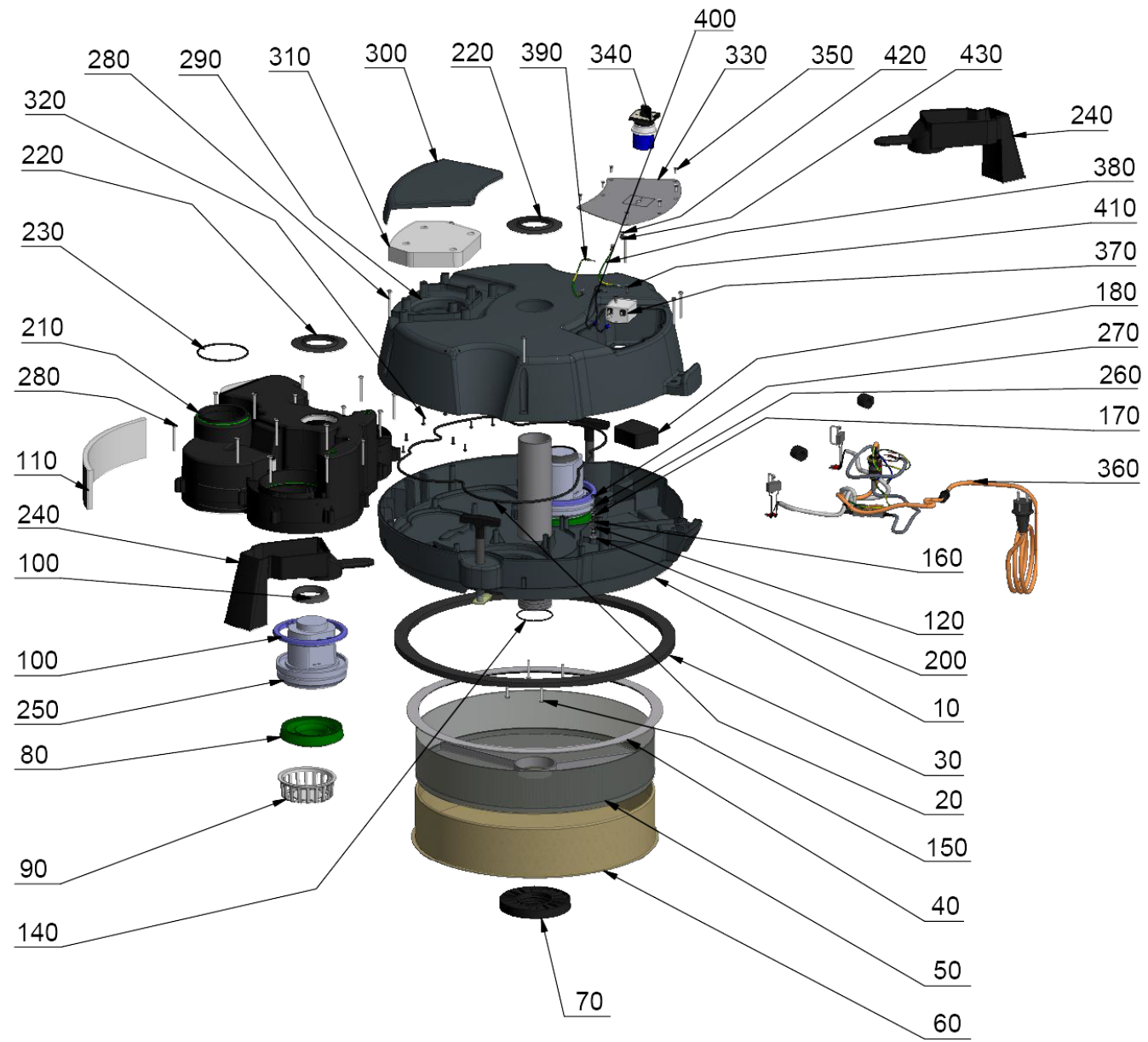
80 Sammelbehälter Typ RI 502, Vorabscheider (9.985-273.0)

| POS | Artikelnr. | Beschreibung | Anzahl | Einheit |
|------------|-------------------|--------------------------------------|---------------|----------------|
| 20 | 9.980-848.0 | Ecksieb kpl. Sammelbehaelter | 1.000 | ST |
| 30 | 9.980-035.0 | Kugelhahn 1 1/2" | 1.000 | ST |
| 40 | 7.311-425.0 | 6kt-Mutter M6 -04-A2E DIN 985 | 1.000 | ST |
| 50 | 9.979-809.0 | Spannscheibe verzinkt ø8,4mm DIN6796 | 1.000 | ST |



90 Vorabscheiderdeckel ø555 mit mittigem An (9.985-316.0)

| POS | Artikelnr. | Beschreibung | Anzahl | Einheit |
|-----|-------------|---------------------------------------|--------|---------|
| 20 | 9.980-413.0 | Dichtung Gummi ø137/ø76x3mm, NBR | 1.000 | ST |
| 30 | 9.980-392.0 | Profil Moosgummi schwarz 40x6mm | 1.800 | M |
| 50 | 9.980-074.0 | T-Handgriff Wechselstromantriebsteile | 2.000 | ST |
| 60 | 6.321-133.0 | Kreuzgriff | 2.000 | ST |
| 70 | 9.974-740.0 | Gleiter Kunststoff schwarz ø8mm | 2.000 | ST |
| 80 | 9.980-114.0 | Haltestange Verschluss 2240207 | 2.000 | ST |
| 90 | 7.312-005.0 | Scheibe 10-200HV-A3E ISO 7089 | 2.000 | ST |
| 100 | 7.312-004.0 | Scheibe 8 -200HV-A3E ISO 7089 | 4.000 | ST |
| 110 | 7.311-427.0 | 6kt-Mutter M8 -04-A2E DIN 985 | 4.000 | ST |
| 120 | 9.974-049.0 | Sicherungsschraube verzinkt M10x 16 | 2.000 | ST |
| 130 | 7.305-104.0 | Senkschraube M8x25 -8.8-R3R ISO 10642 | 4.000 | ST |

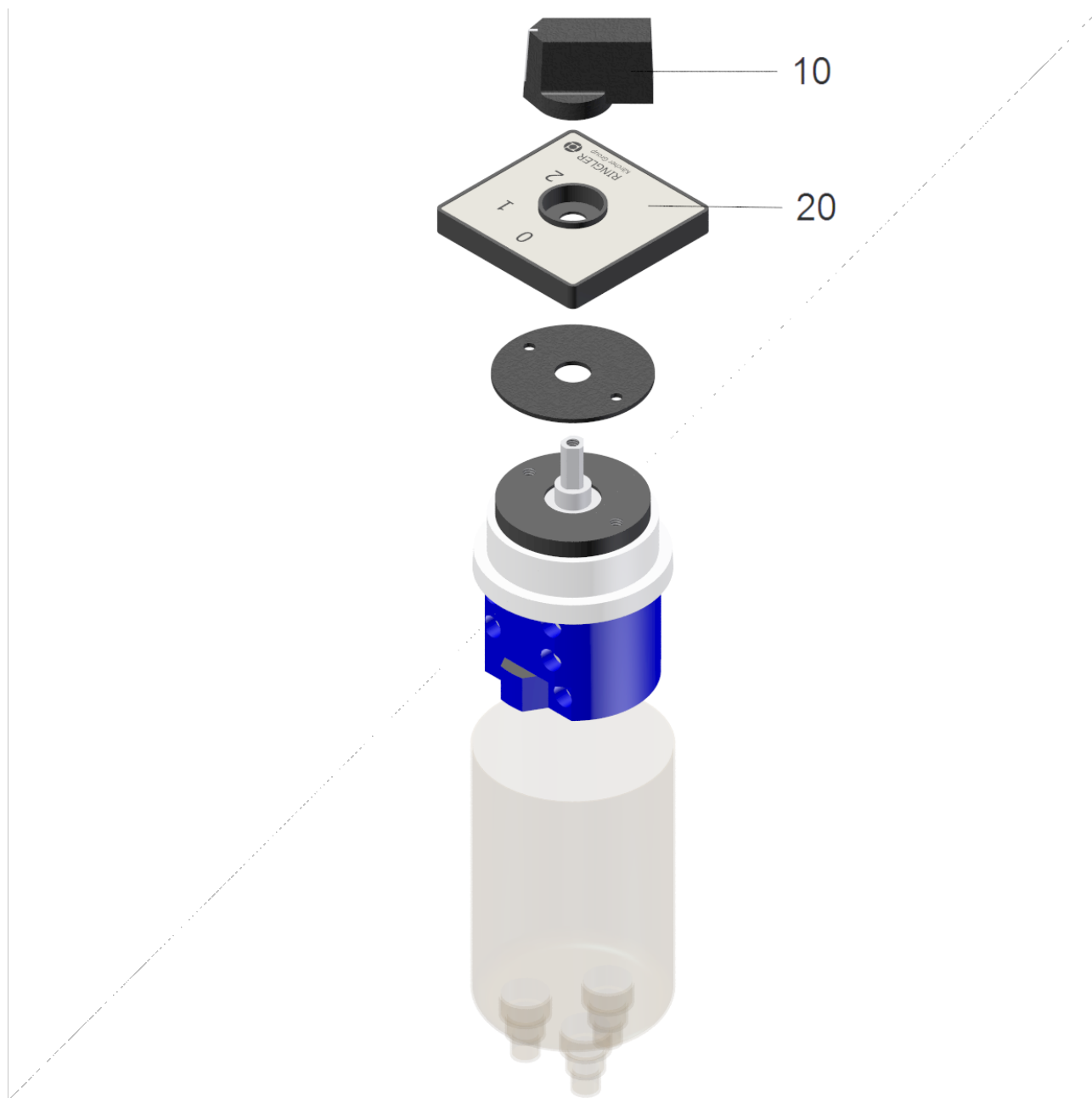


100 Antriebseinheit W2K RAL 7012 (9.988-424.0)

| POS | Artikelnr. | Beschreibung | Anzahl | Einheit |
|-----|-------------|---|--------|---------|
| 10 | 9.988-397.3 | Geblaeseboden W2K RAL 7012, verpackt | 1.000 | ST |
| 20 | 9.988-597.0 | Dichtschnur ø5mm, W2K, als Ring verkl. | 1.000 | ST |
| 30 | 9.988-394.0 | Moosgummi Dichtung ø540/ø490x12mm, W2K | 1.000 | ST |
| 40 | 9.988-462.0 | Haltering mit Dichtung ø492/ø447, W2K | 1.000 | ST |
| 50 | 9.988-244.0 | Lochblech Einsatz Antriebsteil W2K | 1.000 | ST |
| 60 | 9.988-256.0 | Flaechenfilter 0,45m², Kat. "L", W2K | 1.000 | ST |
| 70 | 9.988-245.0 | Mutter fuer Saugrohr ø65x3, W2K | 1.000 | ST |
| 80 | 5.195-290.0 | Lager Geblaese | 2.000 | ST |
| 90 | 9.988-223.0 | Turbinengitter W2K, Mat. ABS | 2.000 | ST |
| 100 | 2.363-001.0 | Dichtung Turbine Set | 2.000 | ST |
| 110 | 9.988-263.0 | Schaum Schall-Gelaeseboden, W2K | 1.000 | ST |
| 120 | 9.974-402.0 | Flachstecker Form B ø5,3-45°, Typ 2090 | 1.000 | ST |
| 140 | 9.988-583.0 | O-Ring ø61x5 | 1.000 | ST |
| 150 | 7.303-268.0 | Schraube 5x30 -A2-70 (In6Rd) | 4.000 | ST |
| 160 | 7.312-172.0 | Zahnscheibe A5,3-FSt-A3E DIN 6797 | 2.000 | ST |
| 170 | 7.311-002.0 | 6kt-Mutter M5 -6-A2E ISO 4032 | 2.000 | ST |
| 180 | 9.988-615.0 | Filterschaum fuer Ansaugung W2K | 2.000 | ST |
| 200 | 7.312-282.0 | Scheibe 5 -A2 ISO 7093-1 | 1.000 | ST |
| 210 | 9.988-608.0 | Schacht Ausblasung Daemmung m. Daemmung W2K (ZBG) | 1.000 | ST |
| 220 | 9.980-351.0 | Dichtungsrosette Antriebsteil | 2.000 | ST |
| 230 | 9.988-250.0 | O-Ring ø92x4mm, Mat. NBR, schwarz | 1.000 | ST |
| 240 | 9.988-609.0 | Geblaese Kuehlung Zuluft W2K (ZBG) | 2.000 | ST |
| 250 | 6.490-245.0 | Geblaesemotor 230V | 2.000 | ST |
| 260 | 7.312-002.0 | Scheibe 5-200HV-A3E ISO 7089 | 2.000 | ST |
| 270 | 7.311-431.0 | 6kt-Mutter M 5-1.4305 DIN 985 | 1.000 | ST |
| 280 | 7.303-154.0 | Schraube 5x50 -A2-70 (In6Rd) | 21.000 | ST |
| 290 | 9.988-728.0 | Haube montiert , verpackt, RAL 7012 | 1.000 | ST |
| 300 | 9.988-727.0 | Prallplatte Ausblasung montiert RAL 7012 | 1.000 | ST |
| 310 | 9.988-266.0 | Schalldaemmung Pralldaemmung | 1.000 | ST |
| 320 | 9.988-656.0 | Schraube fuer Kunststoff ø4x12, V2A | 8.000 | ST |
| 330 | 9.988-248.3 | Instrumententafel mit Dichtung W2K | 1.000 | ST |
| 340 | 9.985-451.0 | Zweistufenschalter mit Staubschutzkappe | 1.000 | ST |
| 350 | 9.988-613.0 | Senkschraube fuer Kunststoff ø4x12 V2A | 7.000 | ST |

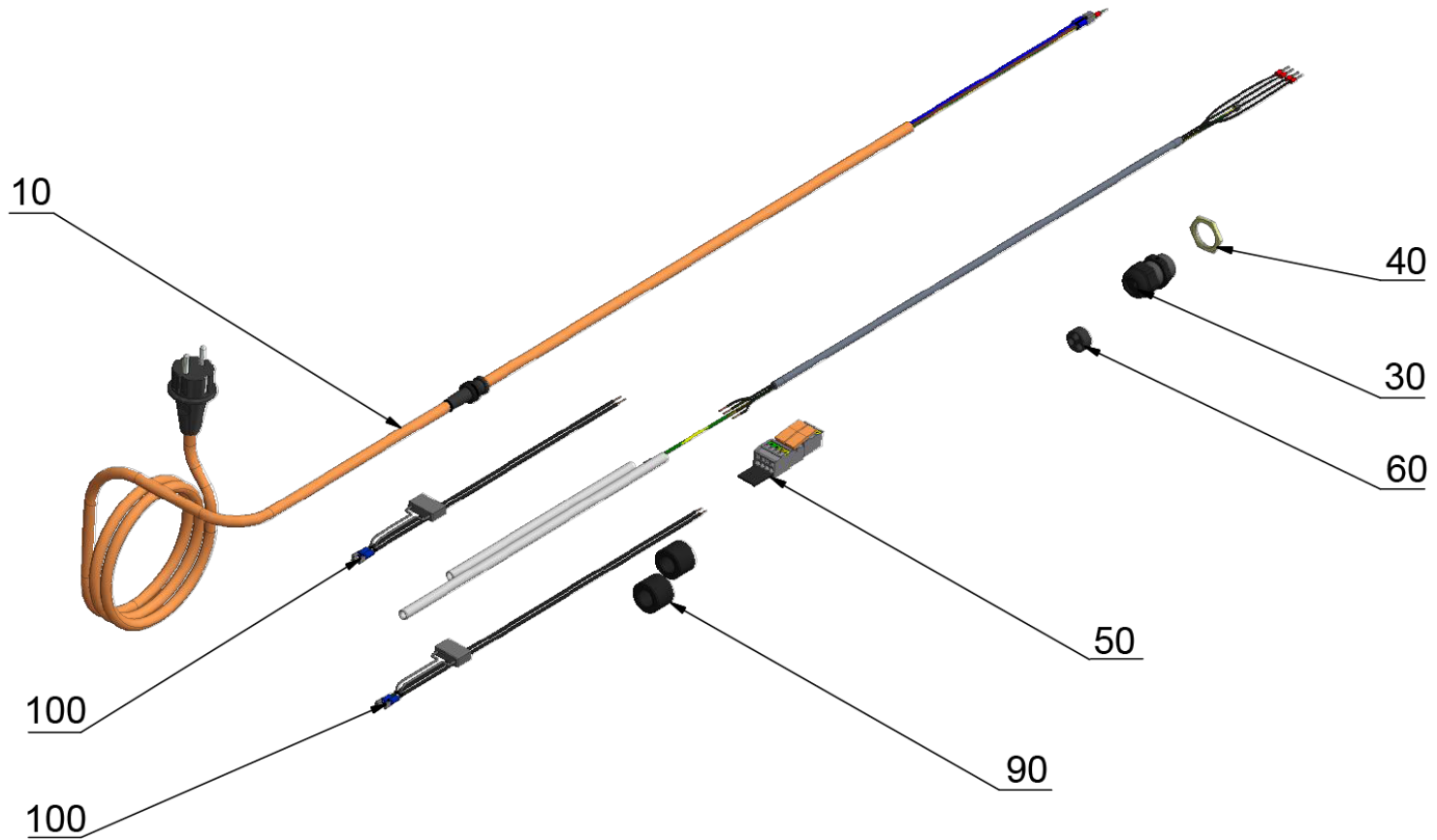
100 Antriebseinheit W2K RAL 7012 (9.988-424.0)

| POS | Artikelnr. | Beschreibung | Anzahl | Einheit |
|------------|-------------------|---|---------------|----------------|
| 360 | 9.988-267.0 | Kabelsatz W2K, Anschlusskabel | 1.000 | ST |
| 370 | 9.988-626.0 | Entstoerfilter fuer W2K | 1.000 | ST |
| 380 | 9.988-639.0 | Erdungskabel 2,5 ² Instrumententafel | 1.000 | ST |
| 390 | 9.988-638.0 | Erdungskabel 2,5 ² Enstoerfilter | 1.000 | ST |
| 400 | 9.988-636.0 | Draht schwarz H07V-K 1,5mm ² | 2.000 | ST |
| 410 | 9.988-637.0 | Schraube 4x10 Torx E1452 | 2.000 | ST |
| 420 | 7.312-163.0 | Zahnscheibe A4,3-FST-PH DIN 6797 | 2.000 | ST |
| 430 | 7.311-430.0 | 6kt-Mutter M4 -04-A2E DIN 985 | 1.000 | ST |



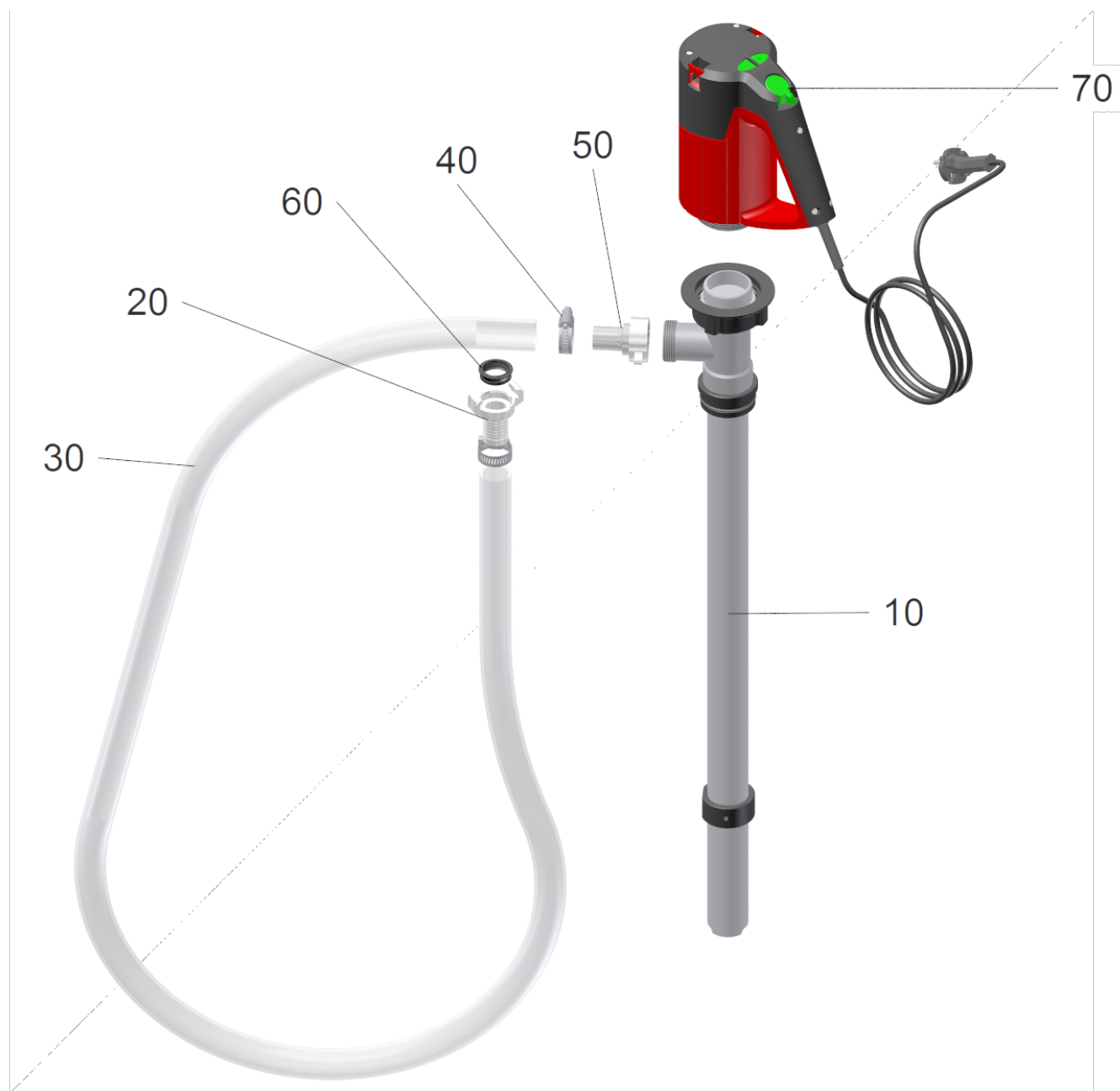
340 Zweistufenschalter mit Staubschutzkappe (9.985-451.0)

| POS | Artikelnr. | Beschreibung | Anzahl | Einheit |
|------------|-------------------|---|---------------|----------------|
| 10 | 9.985-898.0 | Knebelgriff zu Stufenschalter schwarz | 1.000 | ST |
| 20 | 9.986-293.0 | Frontschild mit Rahmen Zweistufenschalter | 1.000 | ST |



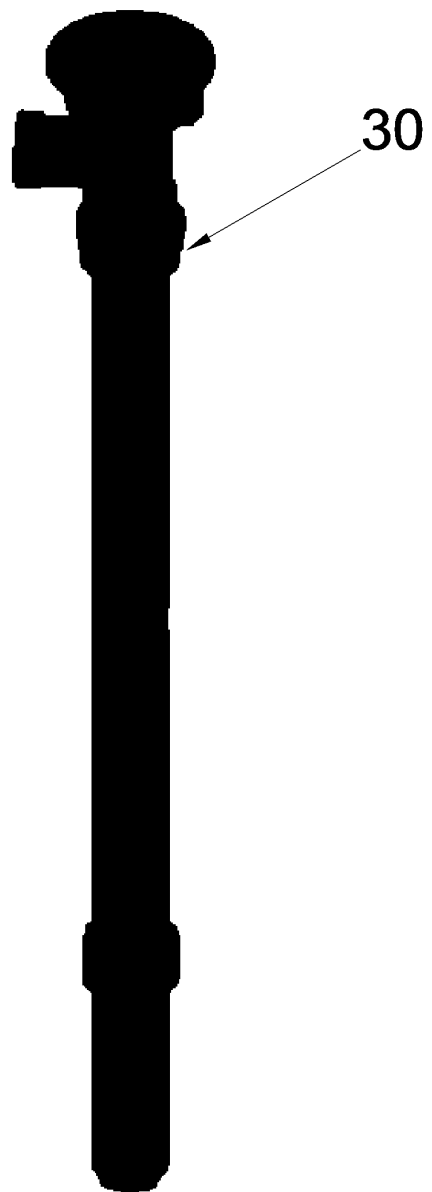
360 Kabelsatz W2K, Anschlusskabel (9.988-267.0)

| POS | Artikelnr. | Beschreibung | Anzahl | Einheit |
|------------|-------------------|---------------------------------------|---------------|----------------|
| 10 | 9.988-726.0 | Anschlusskabel mit Tuelle W2K | 1.000 | ST |
| 30 | 9.974-487.0 | Kabelverschraubung schwarz M25x1,5 | 1.000 | ST |
| 40 | 9.974-538.0 | Gegenmutter SM-M25x1,5-CuZn | 1.000 | ST |
| 50 | 9.977-914.0 | Stecker Kupplung fuer W2K | 1.000 | ST |
| 60 | 9.974-525.0 | Mehrfachdichteinsatz DIX-M | 1.000 | ST |
| 90 | 9.988-435.0 | Ferritring fuer W2K | 2.000 | ST |
| 100 | 9.988-725.0 | Kabelsatz mit Entstoerkondensator W2K | 2.000 | ST |



160 Fasspumpe mit Pumpenrohrsatz 1" PP (9.988-296.0)

| POS | Artikelnr. | Beschreibung | Anzahl | Einheit |
|-----|-------------|--|--------|---------|
| 10 | 9.988-295.0 | Pumpenrohrsatz fuer Fasspumpe kpl. | 1.000 | ST |
| 20 | 9.980-049.0 | Schlauchstueck verchromt 1", GEKA PLUS | 1.000 | ST |
| 30 | 9.980-648.0 | Saugschlauch schwer DN 25 Typ "D" | 2.300 | M |
| 40 | 9.979-970.0 | Schlauchschelle verzinkt ø20-32x12mm | 2.000 | ST |
| 50 | 9.988-192.0 | Schlauchanschluss kpl. 1 1/4" aus PP | 1.000 | ST |
| 60 | 9.980-398.0 | Ring Ersatz Nr 600C-NBR | 1.000 | ST |
| 70 | 9.981-725.0 | Motor Fasspumpe FEM 4070 ohne Pumpenrohrsatz | 1.000 | ST |



10 Pumpenrohrsatz fuer Fasspumpe kpl. (9.988-295.0)

| POS | Artikelnr. | Beschreibung | Anzahl | Einheit |
|------------|-------------------|--------------------------------|---------------|----------------|
| 30 | 9.980-402.0 | O-Ring ø42x3,5mm, FPM 70 Shore | 1.000 | ST |