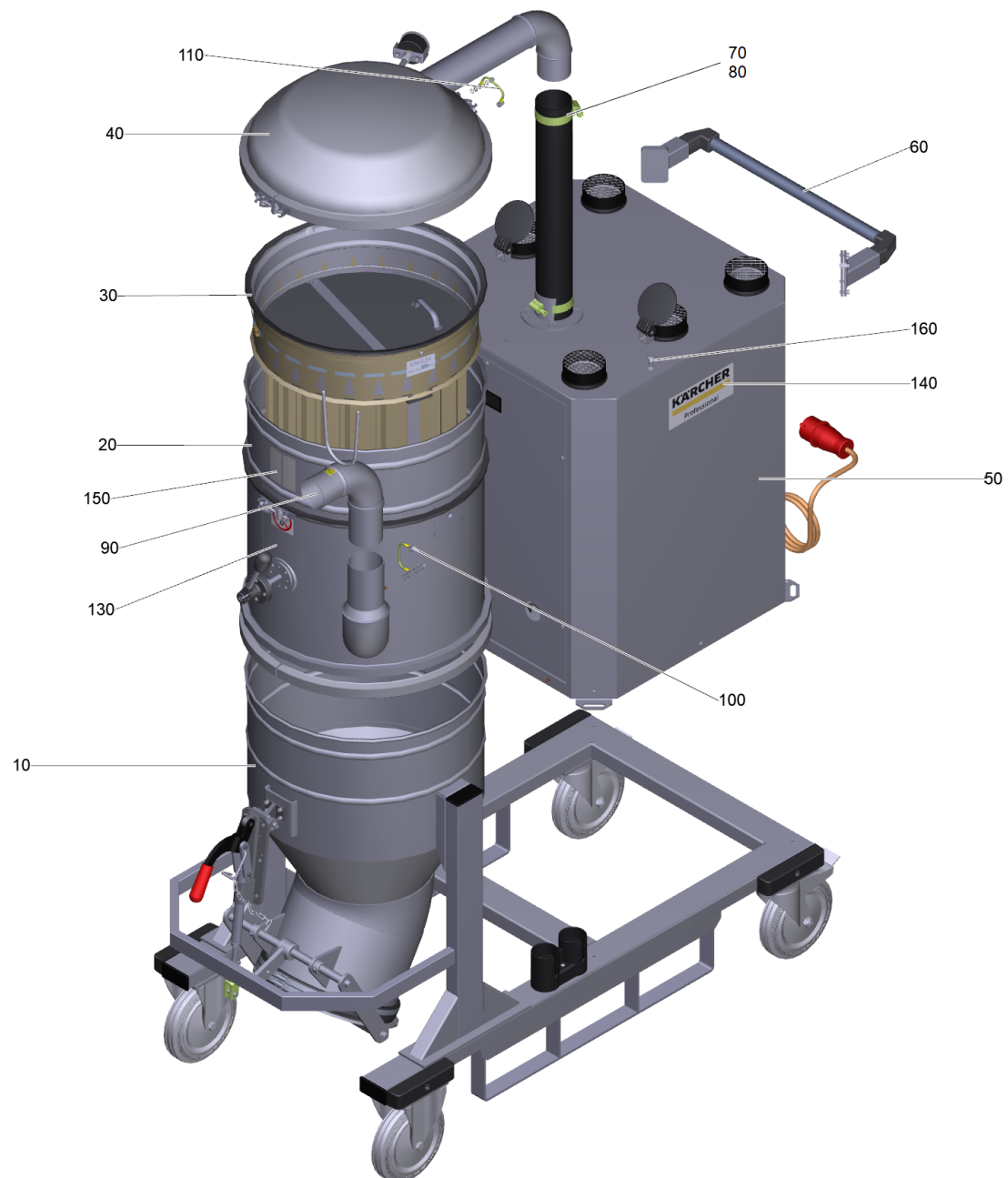


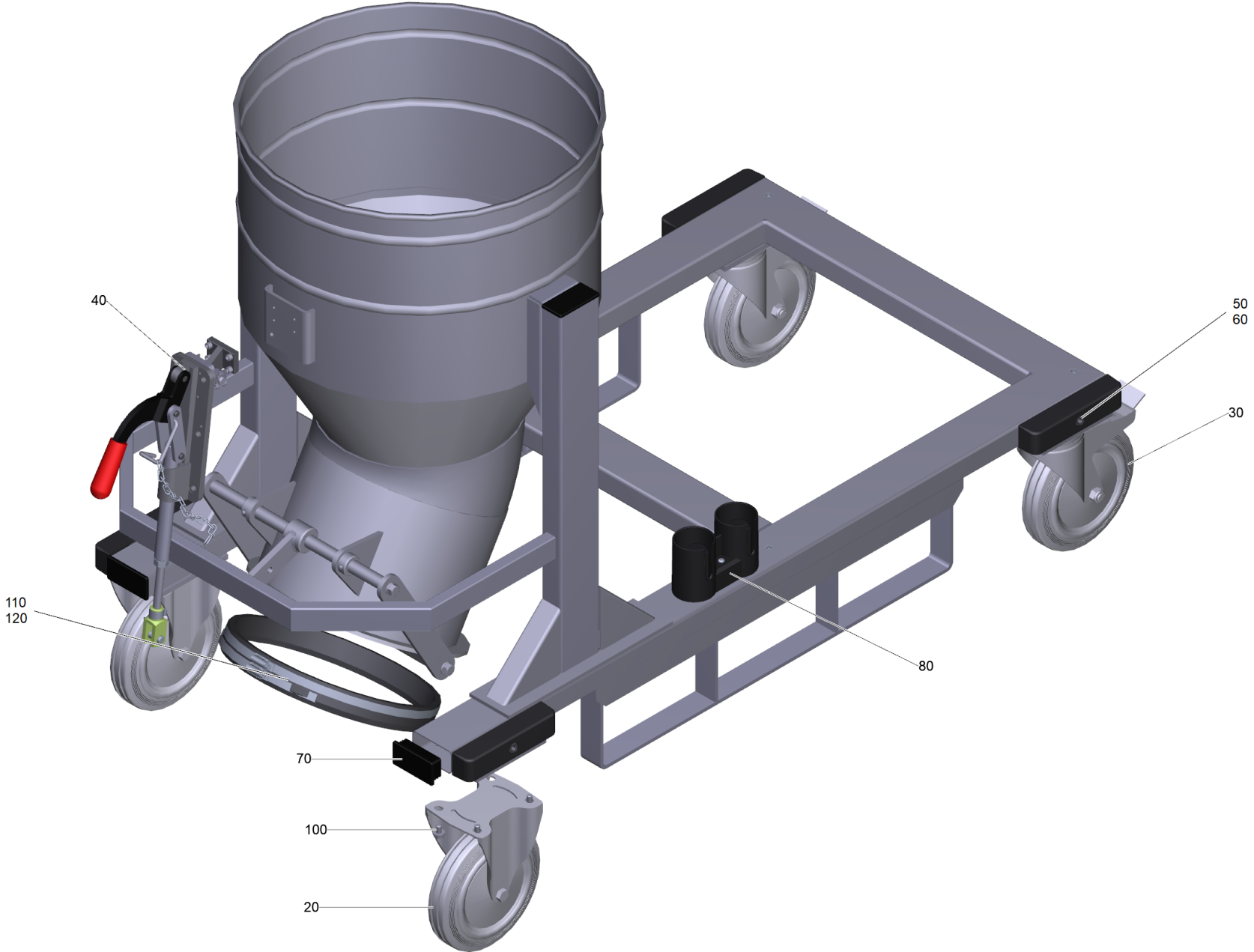
Inhaltsverzeichnis

IVR 100/60 Ef (9.989-405.0)	2
10 Fahrgestell mit Sammelbehälter RA 230 (9.986-839.0)	4
40 Entleerung System Ef mechanical (9.978-430.0)	6
20 Filterbehälter h=600, 1,75m ² , ø80/100 (9.986-863.0)	8
50 Abruettelvorrichtung handbetaetigt neu (9.981-717.0)	10
30 Taschenfilter 1,75m ² Kat "L" (9.981-694.0)	12
20 Distanzrechen Taschenfilter 1,75m ² (9.981-721.0)	14
40 Haube RA Anlagen 1x ø75x2, 580mm nach unten (9.985-020.0)	15
50 Antriebseinheit RA-D2X3kW IE2; mit PKZM (9.986-549.0)	17
90 Rueckschlagklappe Ausblasung 2 3/4" (9.981-656.0)	21
140 Anschlusskabel 16A Stecker, L=8,2m (9.979-856.0)	23
220 Schalldaempfer Ausbl. ø76x450mm (9.981-882.0)	25
260 Verbindungskabel Erdung 150mm; 6 ² (9.981-539.0)	27
370 Seitenkanalverdichter Baugr. 3kW IE2 RA	29
90 Einsteck-Anschlussbogen 90°-DN 70 (9.981-313.0)	31
100 Verbindungskabel Erdung 150mm; 6 ² (9.988-067.0)	33
110 Verbindungskabel Erdung 150mm; 6 ² (9.981-539.0)	35



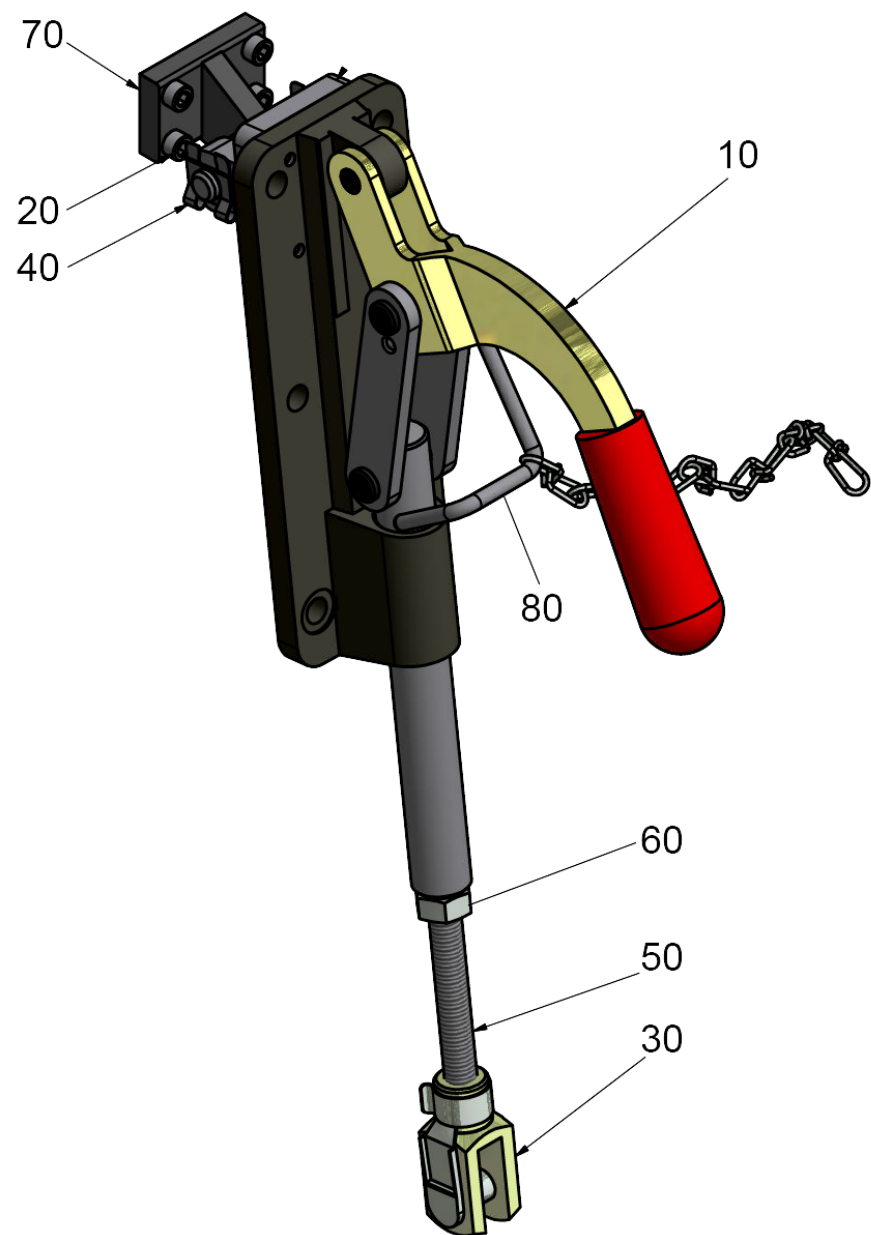
IVR 100/60 Ef (9.989-405.0)

POS	Artikelnr.	Beschreibung	Anzahl	Einheit
10	9.986-839.0	Fahrgestell mit Sammelbehälter RA 230	1.000	ST
20	9.986-863.0	Filterbehälter h=600, 1,75m ² , ø80/100	1.000	ST
30	9.981-694.0	Taschenfilter 1,75m ² Kat "L"	1.000	ST
40	9.985-020.0	Haube RA Anlagen 1x Ø75x2, 580mm nach unten	1.000	ST
50	9.986-549.0	Antriebseinheit RA-D2X3kW IE2; mit PKZM	1.000	ST
60	9.981-592.0	Bügelgriff kpl. AT D2x3,0	1.000	ST
70	9.980-700.0	Schlauch Meterware Wyrem DN 76	0.560	M
80	9.979-974.0	Schlauchschelle ø70-90x20mm Maxi	2.000	ST
90	9.981-313.0	Einsteck-Anschlussbogen 90°-DN 70	1.000	ST
100	9.988-067.0	Verbindungskabel Erdung 150mm; 6 ²	1.000	ST
110	9.981-539.0	Verbindungskabel Erdung 150mm; 6 ²	1.000	ST
130	9.980-334.0	Schild Sicherheitshinweise Filterabreinigung	1.000	ST
140	5.385-513.0	Schild Logo geklebt XL Professional	2.000	ST
150	5.385-518.0	Schild Signet geklebt XL Professional	1.000	ST
160	9.974-137.0	Linsenschraube M 10x 20-vz DIN 7380	2.000	ST



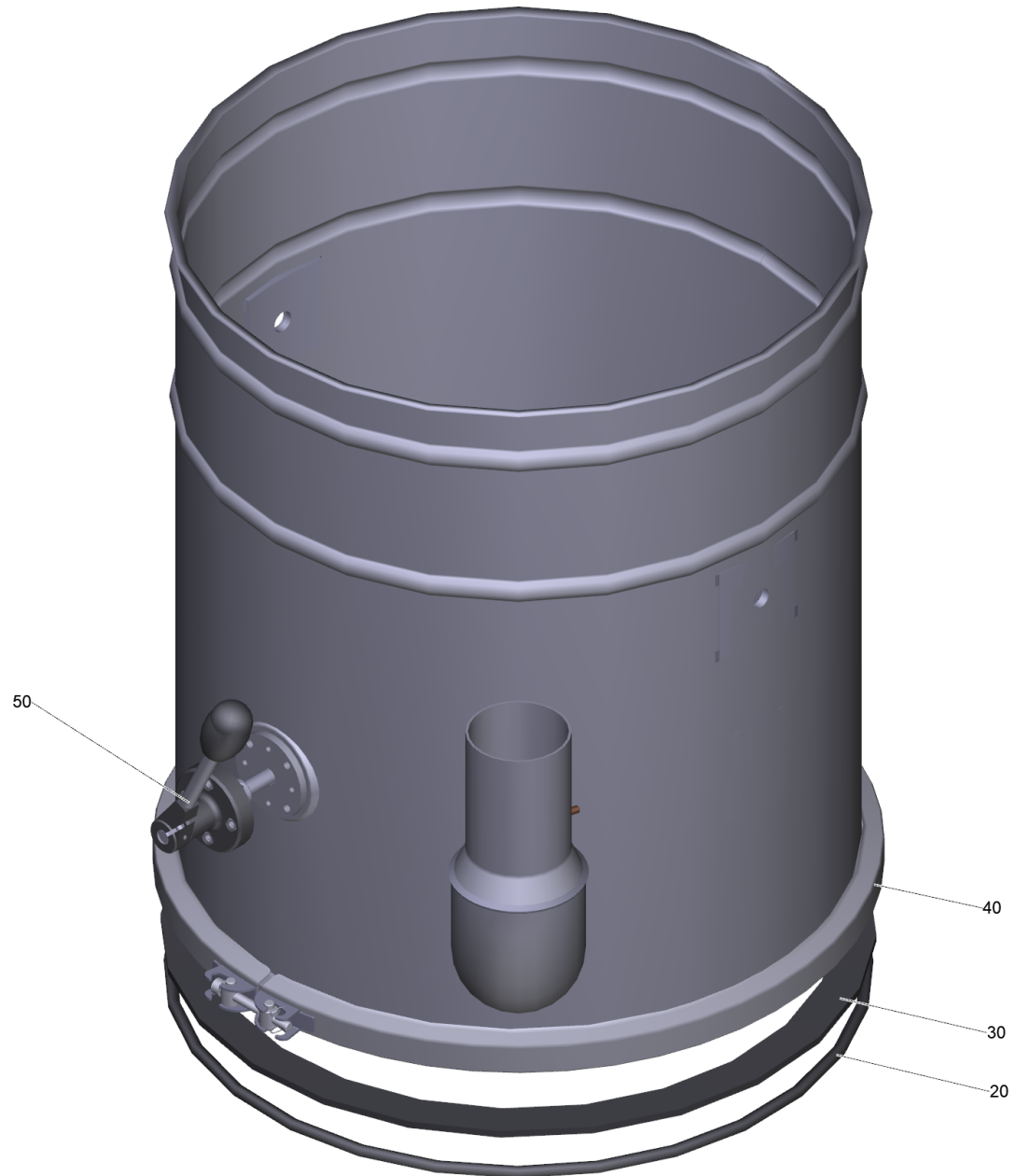
10 Fahrgestell mit Sammelbehälter RA 230 (9.986-839.0)

POS	Artikelnr.	Beschreibung	Anzahl	Einheit
20	9.977-997.0	Bockrolle antistatisch ø200mm	2.000	ST
30	9.981-634.0	Lenkrolle mit Feststeller ø200mm	2.000	ST
40	9.978-430.0	Entleerung System Ef mechanical	1.000	ST
50	9.980-122.0	Scheuerleiste fuer Fahrgestell RI	4.000	ST
60	7.306-243.0	Zyl.Schr. M10x25 -A4-70 ISO 4762	4.000	ST
70	9.980-001.0	Rohrkappe schwarz 80x 40	4.000	ST
80	6.415-930.0	Zubehoerhalter DN 40/50	2.000	ST
100	9.974-165.0	Sicherungsschraube verzinkt M 8x 12	16.000	ST
110	9.980-366.0	Dichtgummi Entleerklappe ø320, 40x8mm	1.000	ST
120	9.974-704.0	Schlauchschelle verzinkt ø310-330x9mm	2.000	ST



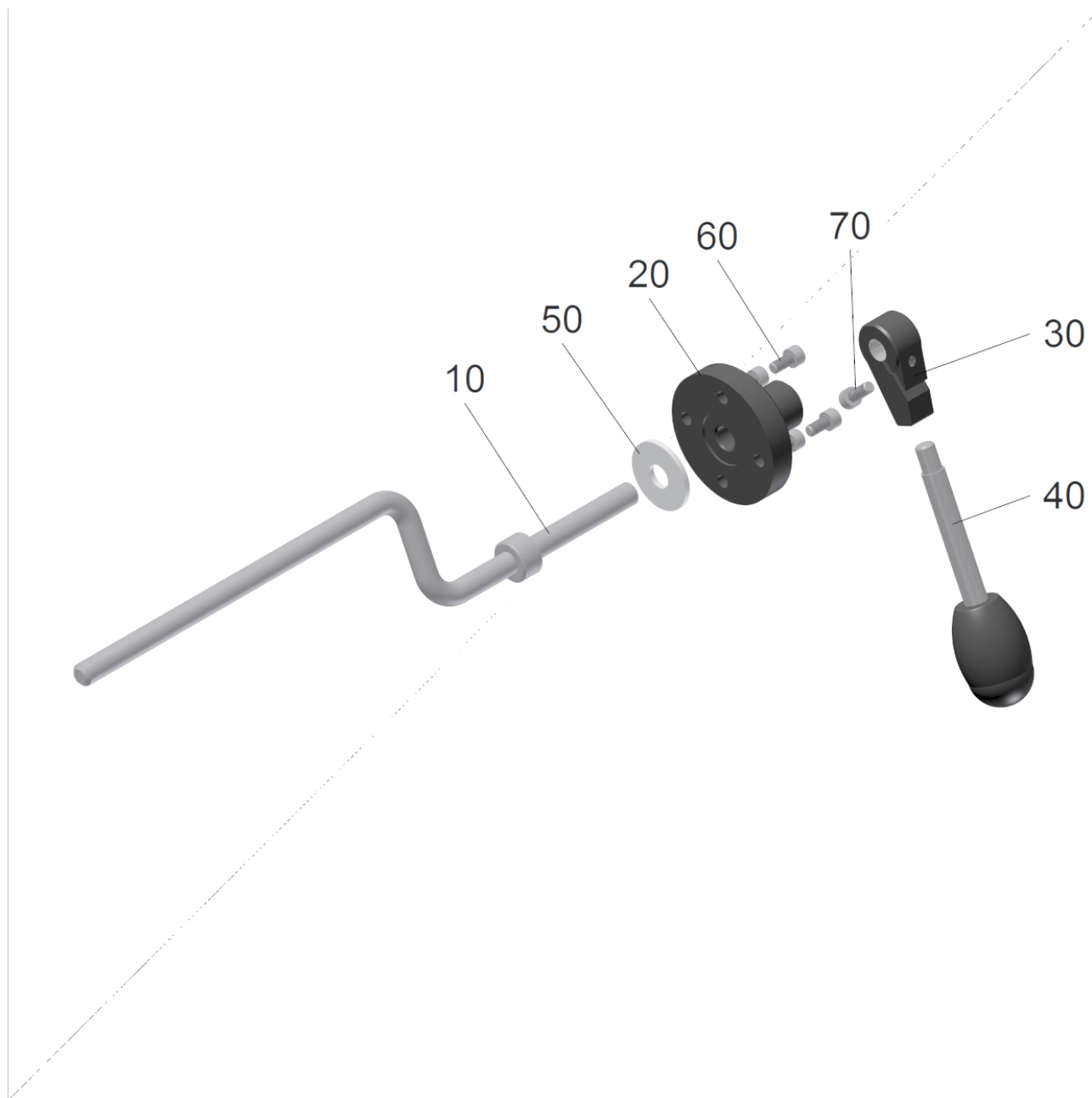
40 Entleerung System Ef mechanical (9.978-430.0)

POS	Artikelnr.	Beschreibung	Anzahl	Einheit
10		Schubstangenspanner fuer Pendelklappe	1.000	ST
20	9.974-063.0	Zylinderkopfschraube mit IN-6kt M 6x 14	4.000	ST
30		Gabelkopf M12	1.000	ST
40	9.983-025.0	Schwenkflansch fuer Kolben ø40mm SNCB-40	1.000	ST
50		Gewindestange verzinkt M12x140mm	1.000	ST
60		6kt-Mutter A M12 DIN 934-8	1.000	ST
70	9.983-045.0	Lagerbock starr Kolben ø40mm	1.000	ST
80	9.981-009.0	Sicherheitsbuegel mit Kette	1.000	ST



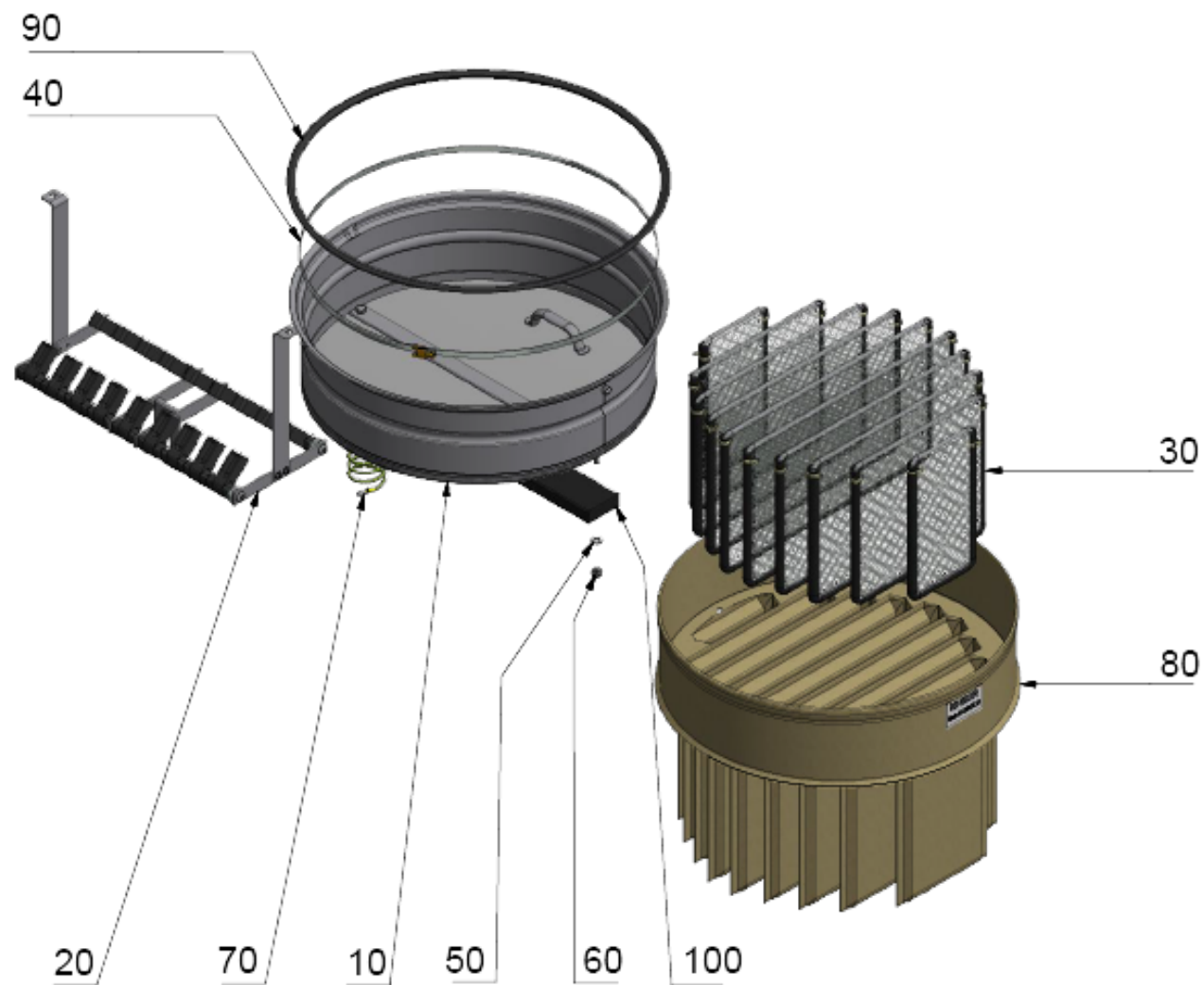
20 Filterbehälter h=600, 1,75m², ø80/100 (9.986-863.0)

POS	Artikelnr.	Beschreibung	Anzahl	Einheit
20	9.980-408.0	Rundschnur schwarz ø517x ø10mm	1.000	ST
30	9.980-355.0	Profil Moosgummi schwarz 30x6mm	1.800	M
40	9.981-109.0	Spannring 2-teilig ø548 kpl m. Verschluss	1.000	ST
50	9.981-717.0	Abruettelvorrichtung handbetätigt neu	1.000	ST



50 Abruettelvorrichtung handbetaetigt neu (9.981-717.0)

POS	Artikelnr.	Beschreibung	Anzahl	Einheit
10	9.980-269.0	Ruettelstange gebogen verzinkt ø12	1.000	ST
20	9.981-050.0	Ruettlerfuehrung fuer Handabruettlung RI	1.000	ST
30	9.980-270.0	Klemmnabe fuer Griffstange "neue" Handabrüttlung	1.000	ST
40	9.980-271.0	Griffstange Handabruettlung neu	1.000	ST
50	7.312-297.0	Scheibe 12 -A2 ISO 7093-1	1.000	ST
60	7.306-500.0	Zyl.Schr. M6x12-8.8-A2E DIN 6912	4.000	ST
70	7.306-020.0	Zyl.Schr. M 6x16-8.8-A2E DIN 912	1.000	ST

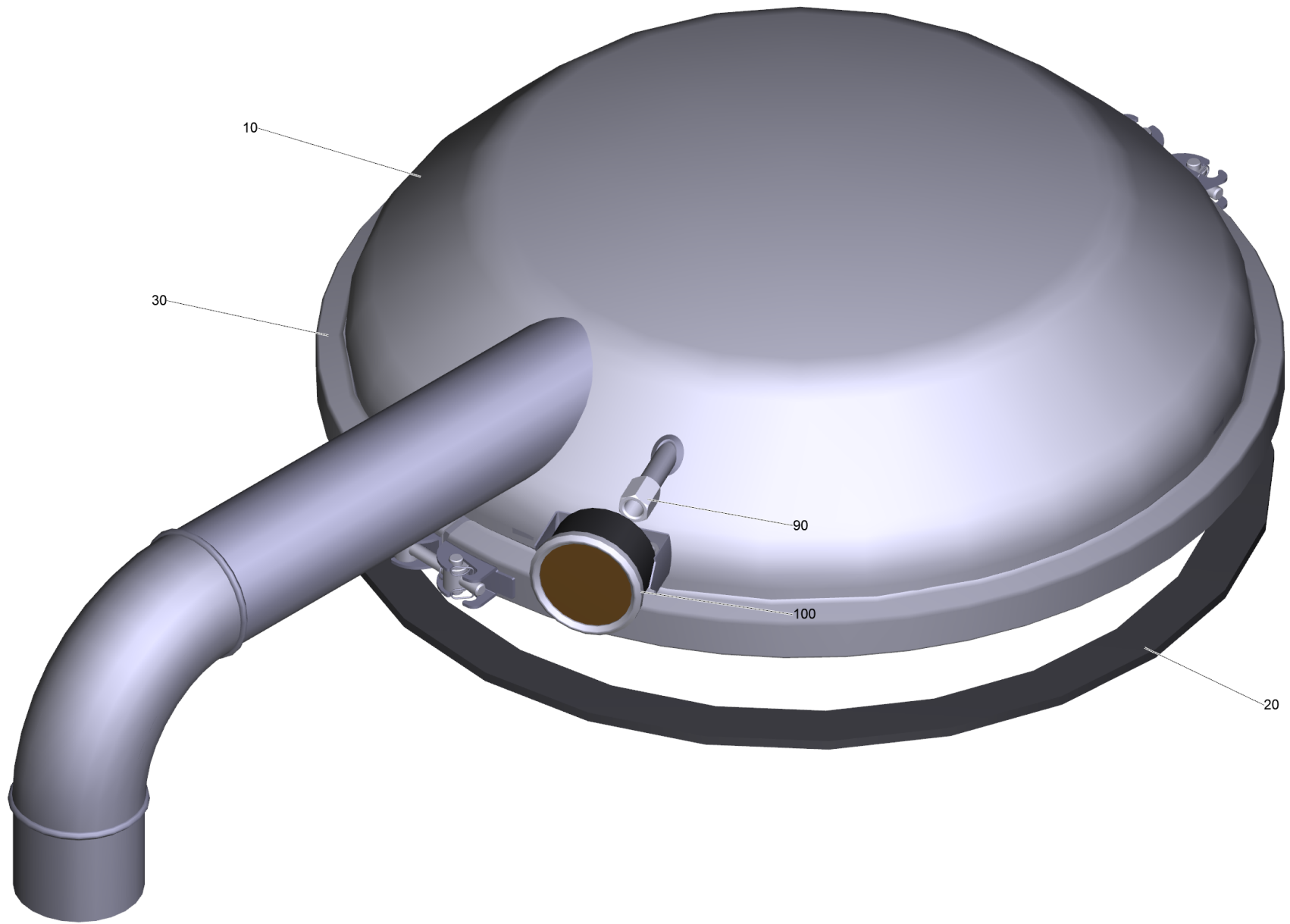


30 Taschenfilter 1,75m² Kat "L" (9.981-694.0)

POS	Artikelnr.	Beschreibung	Anzahl	Einheit
10	9.980-843.0	Taschenfiltereinsatz 1,75/3,2 + 5,2m ²	1.000	ST
20	9.981-721.0	Distanzrechen Taschenfilter 1,75m ²	1.000	ST
30	9.980-177.0	Distanzmattensatz Taschenfilter 1,75m ²	1.000	SET
40	9.979-980.0	Spannband mit Schloss ø60-540mm	1.000	ST
50	7.312-004.0	Scheibe 8 -200HV-A3E ISO 7089	3.000	ST
60	7.311-427.0	6kt-Mutter M8 -04-A2E DIN 985	2.000	ST
70	9.977-056.0	Erdungskabel gruen/gelb 6,0mm ² x1000mm	1.000	ST
80	9.981-692.0	Filtertuch antistatisch 1,75m ² , Kat "L"	1.000	ST
90	9.982-986.0	U-Profil Dichtring oelfest ø517	1.000	ST
100	9.988-447.0	Filterschaum fuer Taschenfilter leitend	1.000	ST

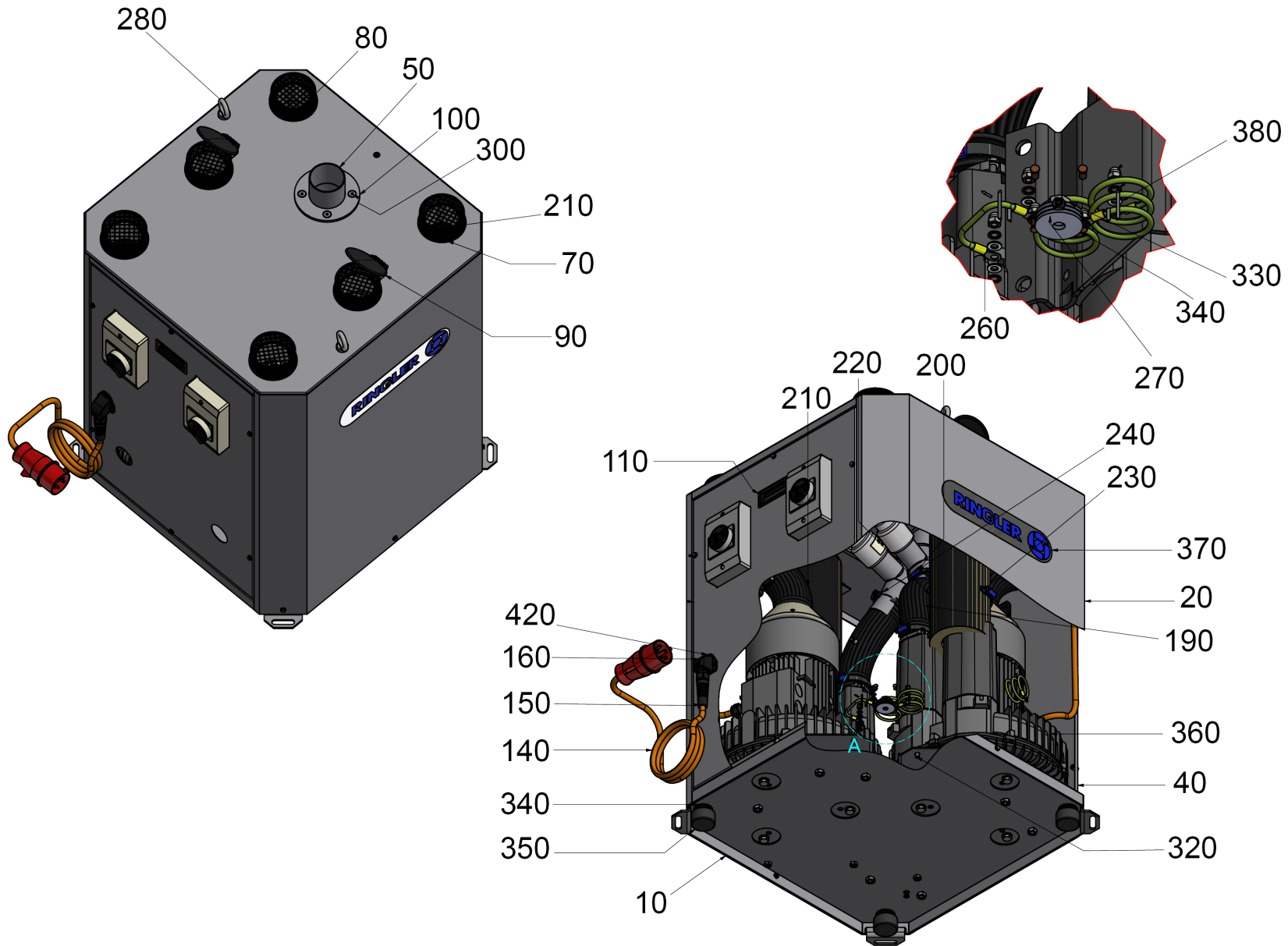
20 Distanzrechen Taschenfilter 1,75m² (9.981-721.0)

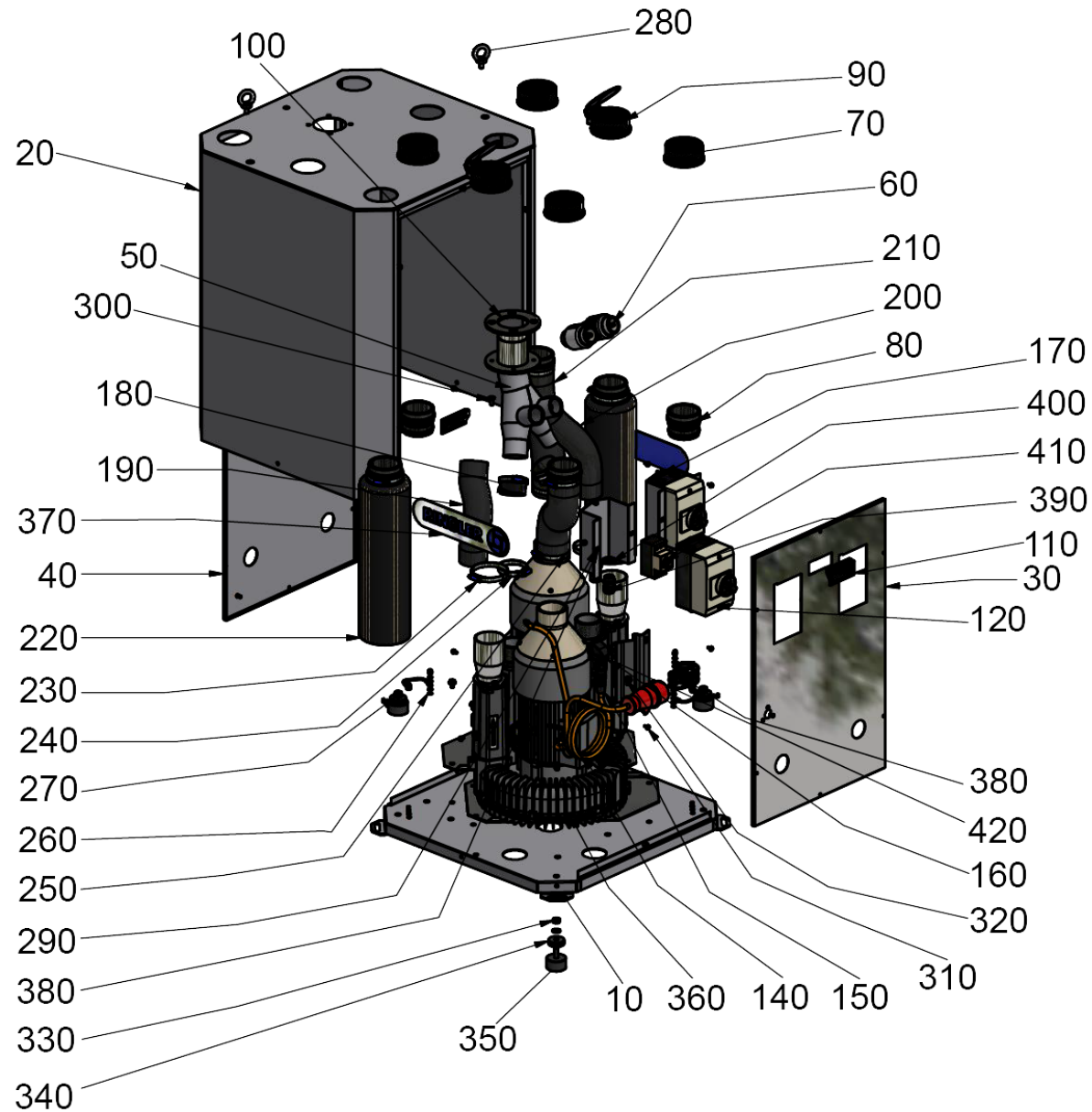
POS	Artikelnr.	Beschreibung	Anzahl	Einheit
9	7.311-431.0	6kt-Mutter M 5-1.4305 DIN 985	4.000	ST
10	9.980-321.0	Blattfeder fuer Filter 1,75m ²	2.000	ST
20		Distanzgrundtraeger f. TF 1,75/3,2/5,2m ²	1.000	ST
30	9.980-264.0	Spacer lang Taschenfilterrechen	18.000	ST
40		Ruettlerschlitten fuer Abruettlung	1.000	ST
50		Distanzscheibe für Taschenfilter, verz.	2.000	ST
60		FL Distanzrechen 1,75m ² /3,2m ² /5,2m ²	1.000	ST
70		Linsenschraube M 8x 30-vz ISO 7380	2.000	ST
80		Linsenschraube M 5x 10-vz ISO 7380	4.000	ST



40 Haube RA Anlagen 1x Ø75x2, 580mm nach unten (9.985-020.0)

POS	Artikelnr.	Beschreibung	Anzahl	Einheit
10	9.981-100.0	Haube Anlagen Stutzen ø75x2, RA	1.000	ST
20	9.980-355.0	Profil Moosgummi schwarz 30x6mm	1.800	M
30	9.981-109.0	Spannring 2-teilig ø548 kpl m. Verschuß	1.000	ST
90	9.976-501.0	Muffe G 1/4"	1.000	ST
100	9.981-675.0	Vakuum-Meter 0-400mbar	1.000	ST



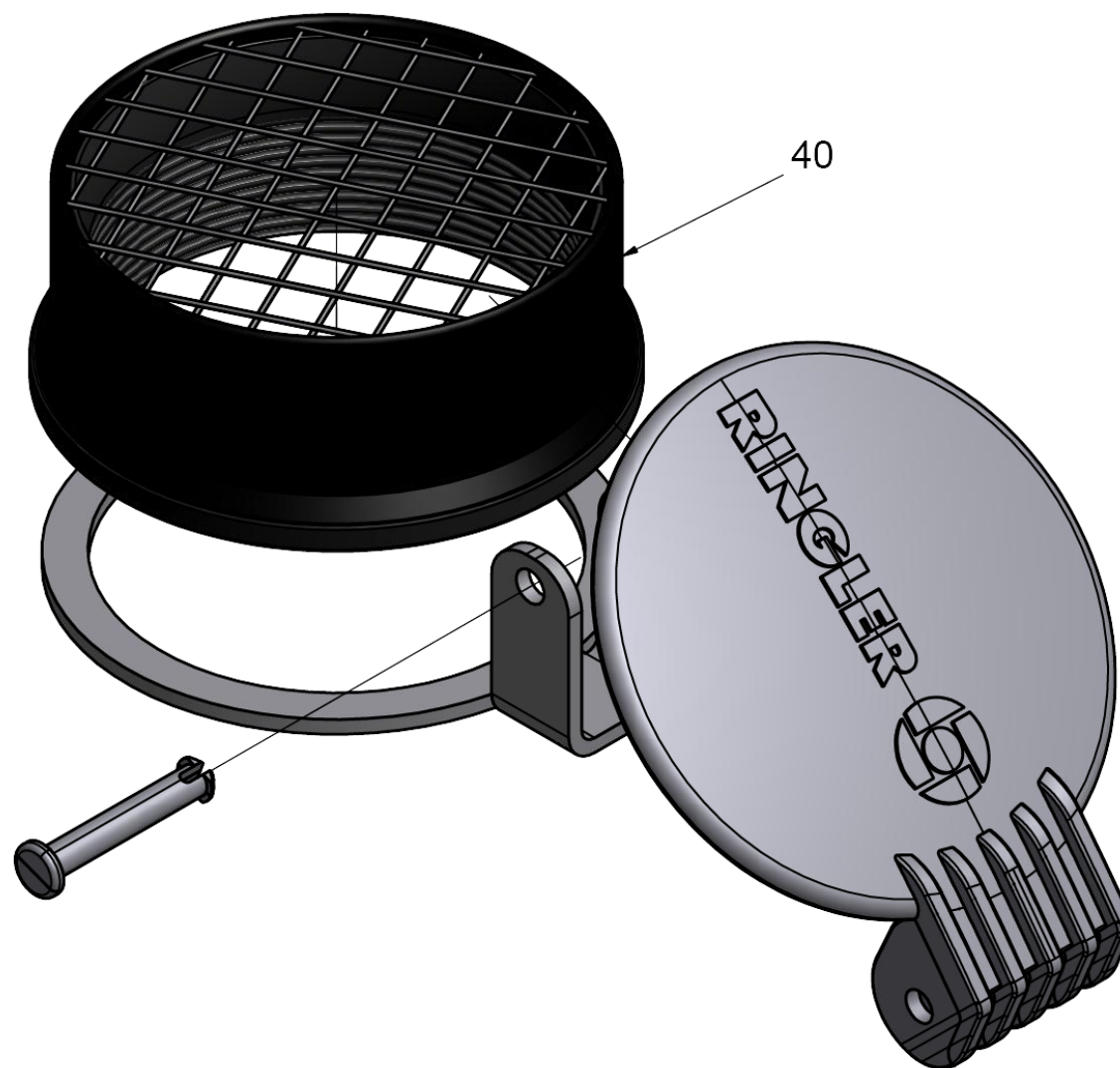


50 Antriebseinheit RA-D2X3kW IE2; mit PKZM (9.986-549.0)

POS	Artikelnr.	Beschreibung	Anzahl	Einheit
10	9.980-971.0	Bodenplatte mit Anschraubblaschen RA 300	1.000	ST
20	9.981-105.0	Verkleidung mit Platte RA 300	1.000	ST
40	9.980-342.0	Tuer hinten RA-Serie	1.000	ST
50	9.977-617.0	Verteiler Ansaugrohr 45°, 2xD3,0kW-RA300	1.000	ST
60	9.981-043.0	Vakuumbegrenzungsventil 1 1/4" 220mbar	2.000	ST
70	9.980-951.0	Mutter mit Sieb 2 3/4"	4.000	ST
80	9.980-052.0	Gewindestueck fuer Ausblasung 2 3/4"	4.000	ST
90	9.981-656.0	Rueckschlagklappe Ausblasung 2 3/4"	2.000	ST
100	9.980-277.0	Flansch mit Senkung ø137x76x6mm	1.000	ST
110	9.974-750.0	Schalengriff Kunststoff Tueren RA	2.000	ST
120	9.974-674.0	Isolierstoffgehaeuse CI-K2-PKZ0-G, IP 55	2.000	ST
140	9.979-856.0	Anschlusskabel 16A Stecker, L=8,2m	1.000	ST
150	9.979-917.0	Kabelverschraubung BS-M20x1,5	1.000	ST
160	9.986-318.0	Klapp-Flachverschraubung M20x1,5	1.000	ST
170	9.974-071.0	Linsenschraube M 4x 12-vz ISO 7380	4.000	ST
180	9.980-369.0	Schlauchstueck Dichtung DN 51x40mm	2.000	ST
190	9.980-699.0	Schlauch Meterware Wyrem DN 63	0.280	M
200	9.980-699.0	Schlauch Meterware Wyrem DN 63	0.330	M
210	9.980-700.0	Schlauch Meterware Wyrem DN 76	0.450	M
220	9.981-882.0	Schalldaempfer Ausblasschl. ø76x450mm	2.000	ST
230	9.979-971.0	Schlauchschele verzinkt ø70-90x12mm	2.000	ST
240	9.979-969.0	Schlauchschele verzinkt ø50-70x12mm	4.000	ST
250	6.902-176.0	Schlauchschele 60-80 mm	4.000	ST
260	9.981-539.0	Verbindungskabel Erdung 150mm; 6 ²	2.000	ST
280	9.974-282.0	Federring A 10-vz DIN 127	4.000	ST
290	9.979-784.0	Ringschraube verzinkt M10 DIN 580	2.000	ST
300	7.311-425.0	6kt-Mutter M6 -04-A2E DIN 985	4.000	ST
320	9.974-066.0	Sicherungsschraube verzinkt M 5x 10	18.000	ST
330	9.974-165.0	Sicherungsschraube verzinkt M 8x 12	6.000	ST
340	7.311-006.0	6kt-Mutter M10 -8-A3E ISO 4032	4.000	ST
360	9.975-991.0	Gummi-Metall-Puffer Typ D, ø50, h=28mm	4.000	ST
370		Seitenkanalverdichter Baugr. 3kW IE2 RA	2.000	ST
380	9.980-335.0	Aufkleber Firmenlogo Ringler+Logo,	2.000	ST

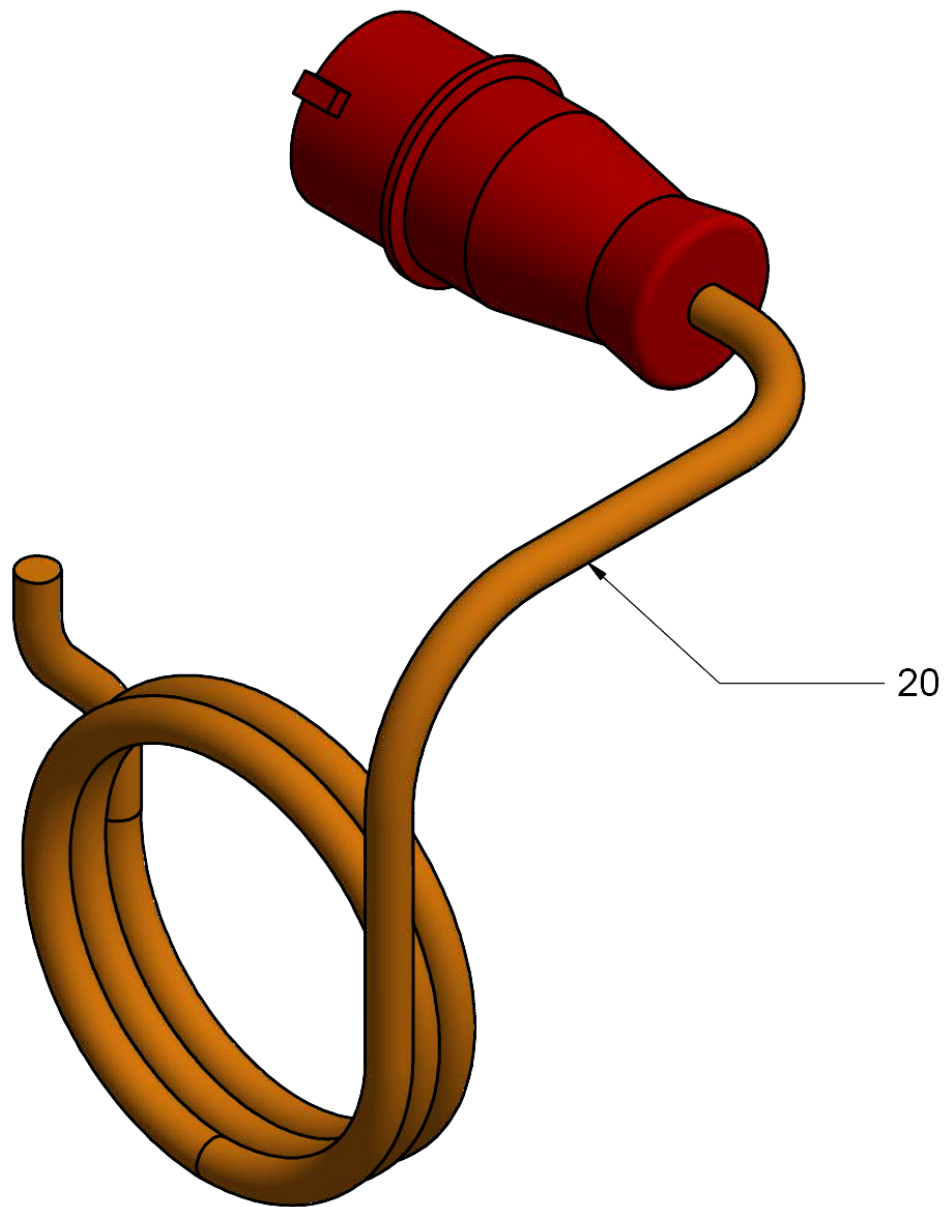
50 Antriebseinheit RA-D2X3kW IE2; mit PKZM (9.986-549.0)

POS	Artikelnr.	Beschreibung	Anzahl	Einheit
390	7.312-003.0	Scheibe 6 -200HV-A3E ISO 7089	4.000	ST
400	9.974-487.0	Kabelverschraubung schwarz M25x1,5	4.000	ST
410	9.974-538.0	Gegenmutter SM-M25x1,5-CuZn	4.000	ST
420	9.974-676.0	Motorschutzschalter PKZM0-10	2.000	ST



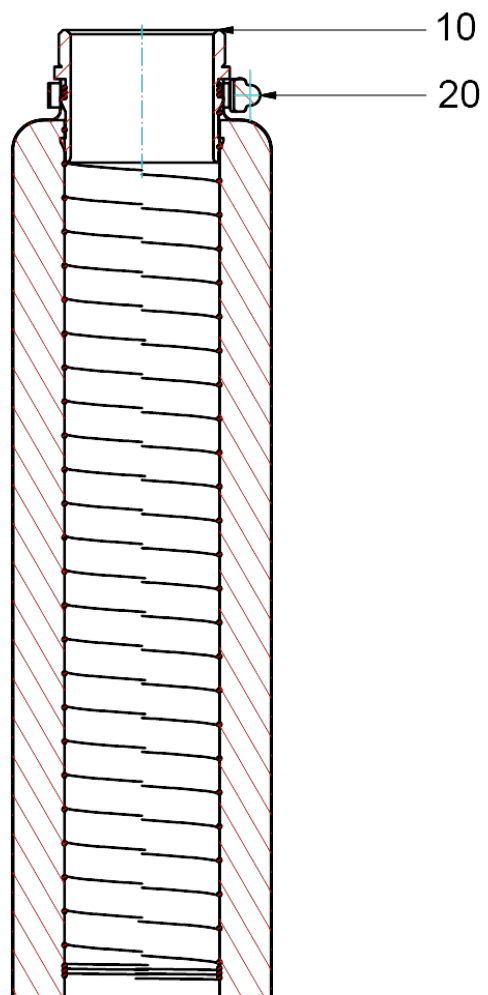
90 Rueckschlagklappe Ausblasung 2 3/4" (9.981-656.0)

POS	Artikelnr.	Beschreibung	Anzahl	Einheit
40	9.980-951.0	Mutter mit Sieb 2 3/4"	1.000	ST



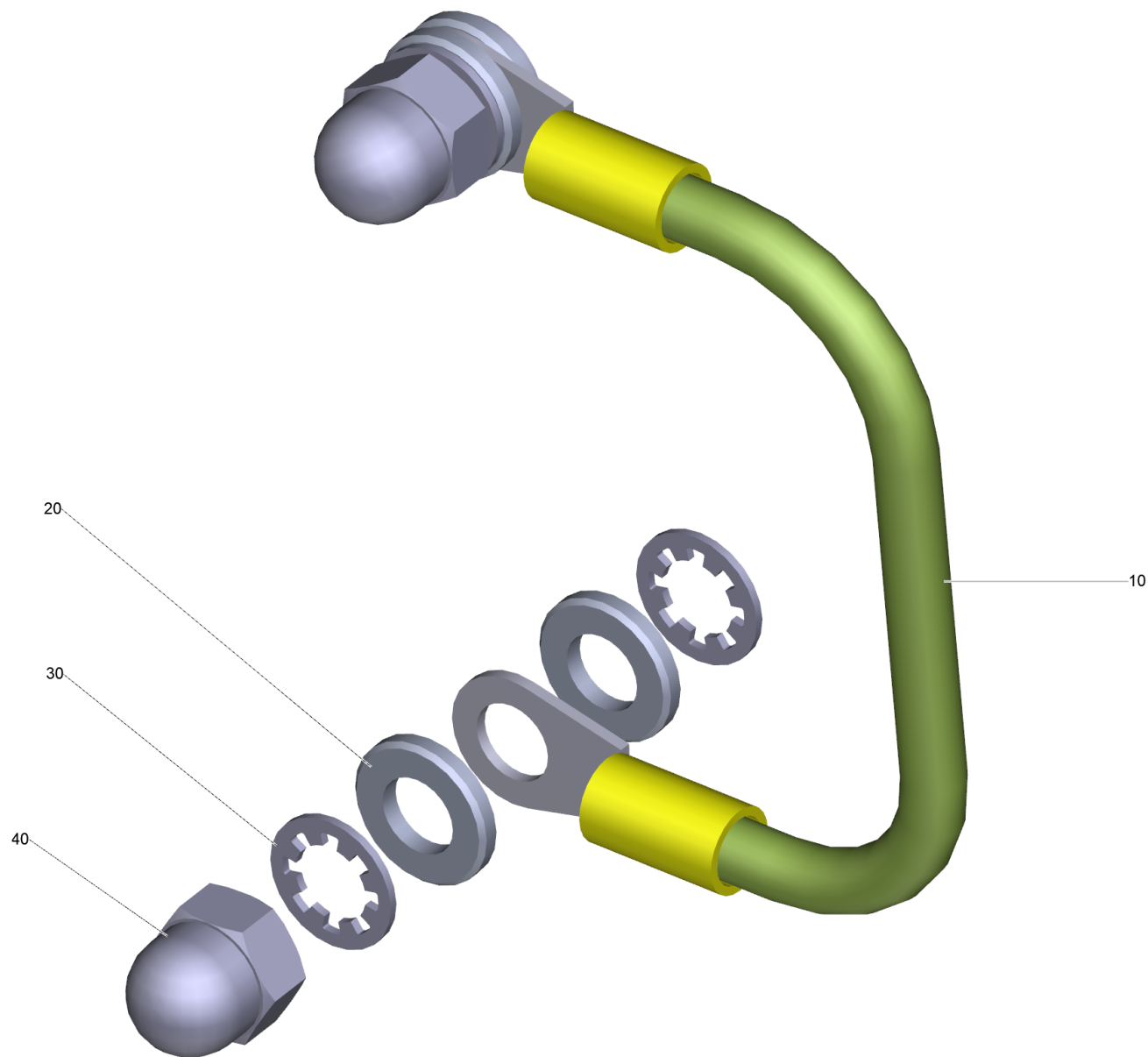
140 Anschlusskabel 16A Stecker, L=8,2m (9.979-856.0)

POS	Artikelnr.	Beschreibung	Anzahl	Einheit
20	9.979-833.0	Kabel orange 4x2,5 ² ,H07BQ-F, VDE geprüft	8.200	M



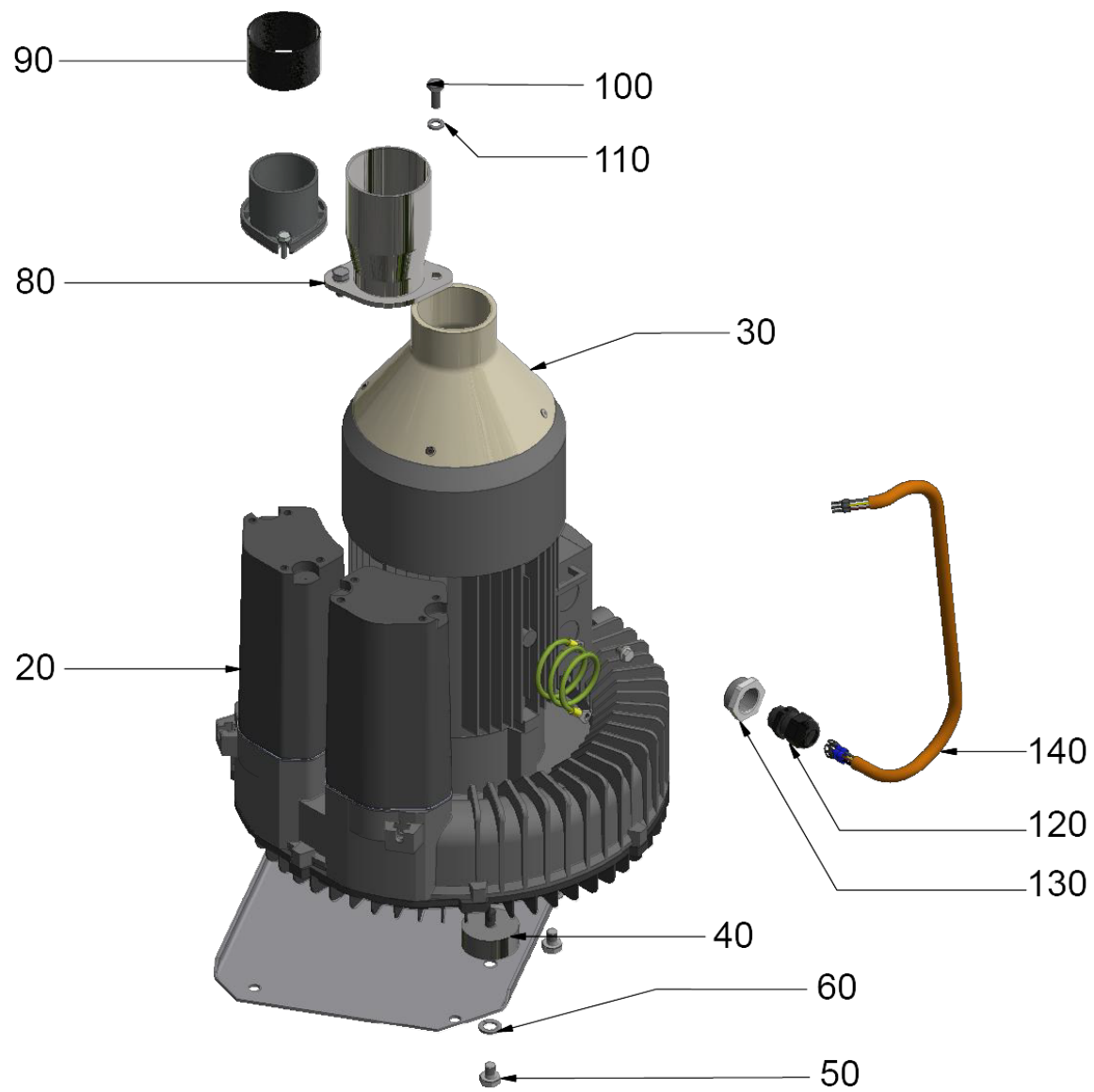
220 Schalldaempfer Ausblasschl. ø76x450mm (9.981-882.0)

POS	Artikelnr.	Beschreibung	Anzahl	Einheit
10	9.980-052.0	Gewindestueck fuer Ausblasung 2 3/4"	1.000	ST
20	9.979-971.0	Schlauchschelle verzinkt ø70-90x12mm	1.000	ST



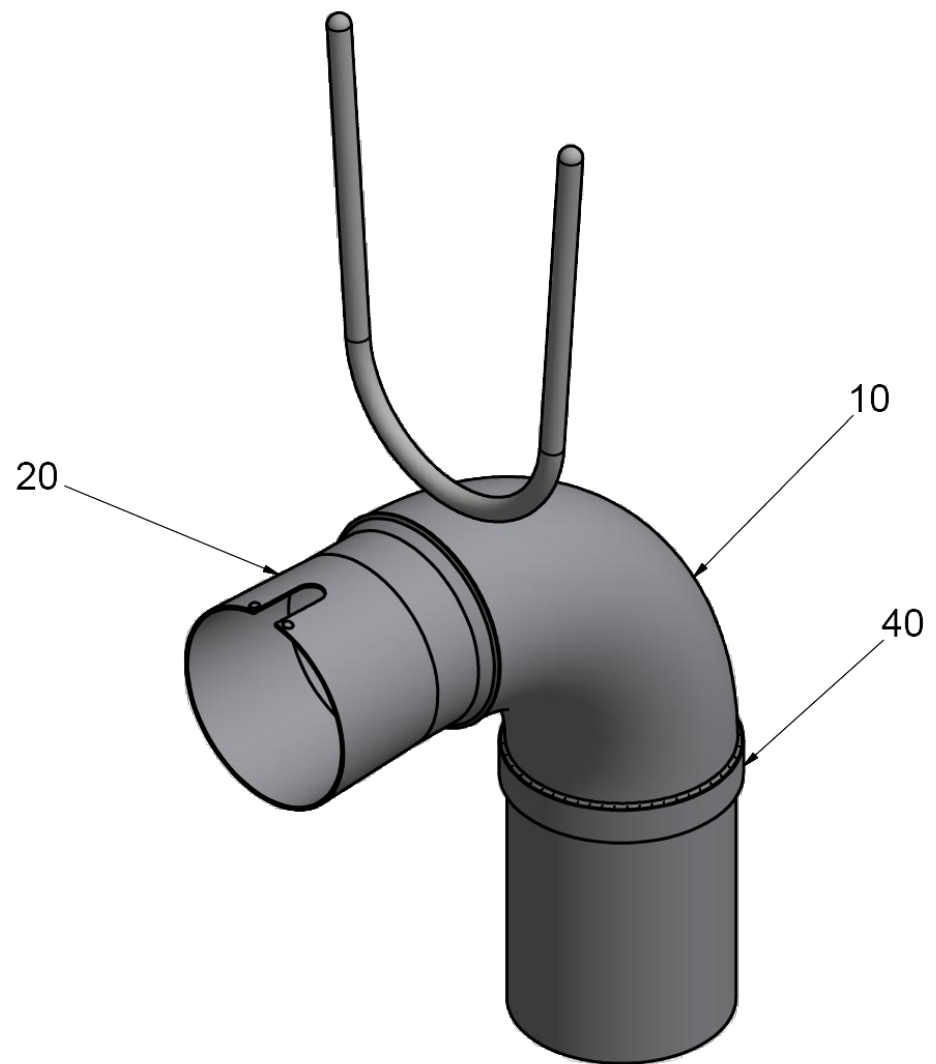
260 Verbindungskabel Erdung 150mm; 6² (9.981-539.0)

POS	Artikelnr.	Beschreibung	Anzahl	Einheit
10	9.980-915.0	Erdungskabel gruen/gelb 6,0mm ² x150mm	1.000	ST
20	7.312-003.0	Scheibe 6 -200HV-A3E ISO 7089	4.000	ST
30	7.312-167.0	Zahnscheibe A6,4-FSt-A3E DIN 6797	4.000	ST
40	9.974-245.0	Hutmutter verzinkt M6 DIN1587	2.000	ST



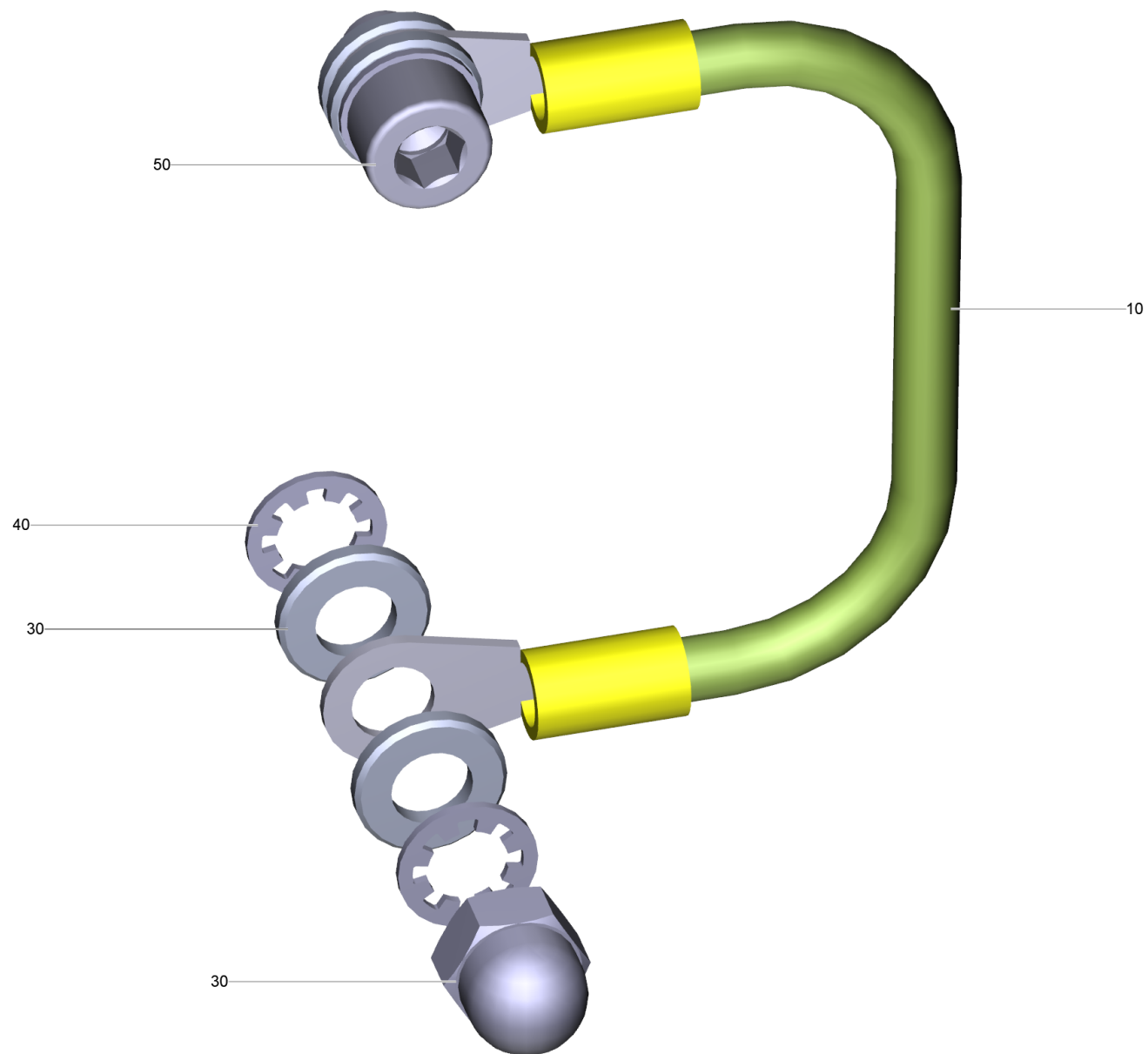
370 Seitenkanalverdichter Baugr. 3kW IE2 RA

POS	Artikelnr.	Beschreibung	Anzahl	Einheit
20	9.975-831.0	Seitenkanalverdichter IE2 3,0kW 400V50Hz	1.000	ST
30	9.975-990.0	Kuehlluft-Ansaughaube ø160x70mm, schwarz	1.000	ST
40	9.980-361.0	Gummi-Metall-Puffer Typ B, ø50, h=20mm	3.000	ST
50	9.974-141.0	6kt-Schraube M10x 12-8.8 DIN 933	3.000	ST
60	9.974-282.0	Federring A 10-vz DIN 127	3.000	ST
80	9.977-363.0	Stutzen Schalldaempfer 30	1.000	ST
90	9.980-369.0	Schlauchstueck Dichtung DN 51x40mm	1.000	ST
100	7.304-397.0	6kt-Schraube M8x20-8.8-A2E ISO 4017	4.000	ST
110	9.974-279.0	Federring A 8,1-vz DIN 127	4.000	ST
120	9.974-487.0	Kabelverschraubung schwarz M25x1,5	1.000	ST
130	9.974-488.0	Reduzierung schwarz M32/25	1.000	ST
140	9.979-886.0	Kabel 4x2,50mm ² , mit 4-er Ringösen	1.000	ST



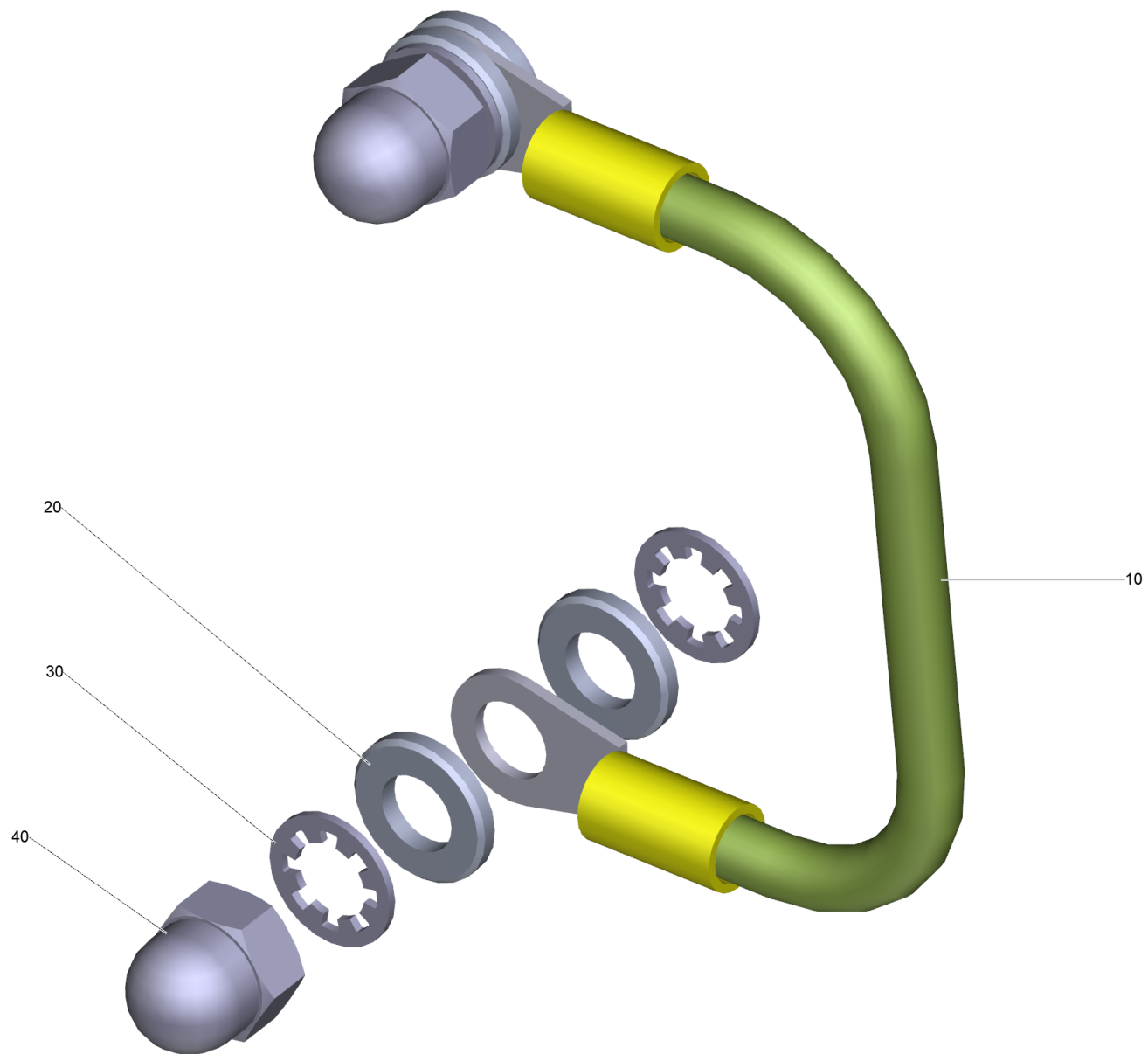
90 Einsteck-Anschlussbogen 90°-DN 70 (9.981-313.0)

POS	Artikelnr.	Beschreibung	Anzahl	Einheit
10	9.980-525.0	Rohrbogen schwarz 90° ø76,1x2,9mm, B3	1.000	ST
20	9.980-469.0	Anschweiss-Innenkonus NW 70	1.000	ST
40	9.980-501.0	Anschlagrohr ø80x2-13mm	1.000	ST



100 Verbindungskabel Erdung 150mm; 6² (9.988-067.0)

POS	Artikelnr.	Beschreibung	Anzahl	Einheit
10	9.980-915.0	Erdungskabel gruen/gelb 6,0mm ² x150mm	1.000	ST
20	9.974-245.0	Hutmutter verzinkt M6 DIN1587	1.000	ST
30	7.312-003.0	Scheibe 6 -200HV-A3E ISO 7089	4.000	ST
40	7.312-167.0	Zahnscheibe A6,4-FSt-A3E DIN 6797	4.000	ST
50	9.979-787.0	Zylinderkopfschraube mit IN-6kt M 6x 10	1.000	ST



110 Verbindungskabel Erdung 150mm; 6² (9.981-539.0)

POS	Artikelnr.	Beschreibung	Anzahl	Einheit
10	9.980-915.0	Erdungskabel gruen/gelb 6,0mm ² x150mm	1.000	ST
20	7.312-003.0	Scheibe 6 -200HV-A3E ISO 7089	4.000	ST
30	7.312-167.0	Zahnscheibe A6,4-FSt-A3E DIN 6797	4.000	ST
40	9.974-245.0	Hutmutter verzinkt M6 DIN1587	2.000	ST