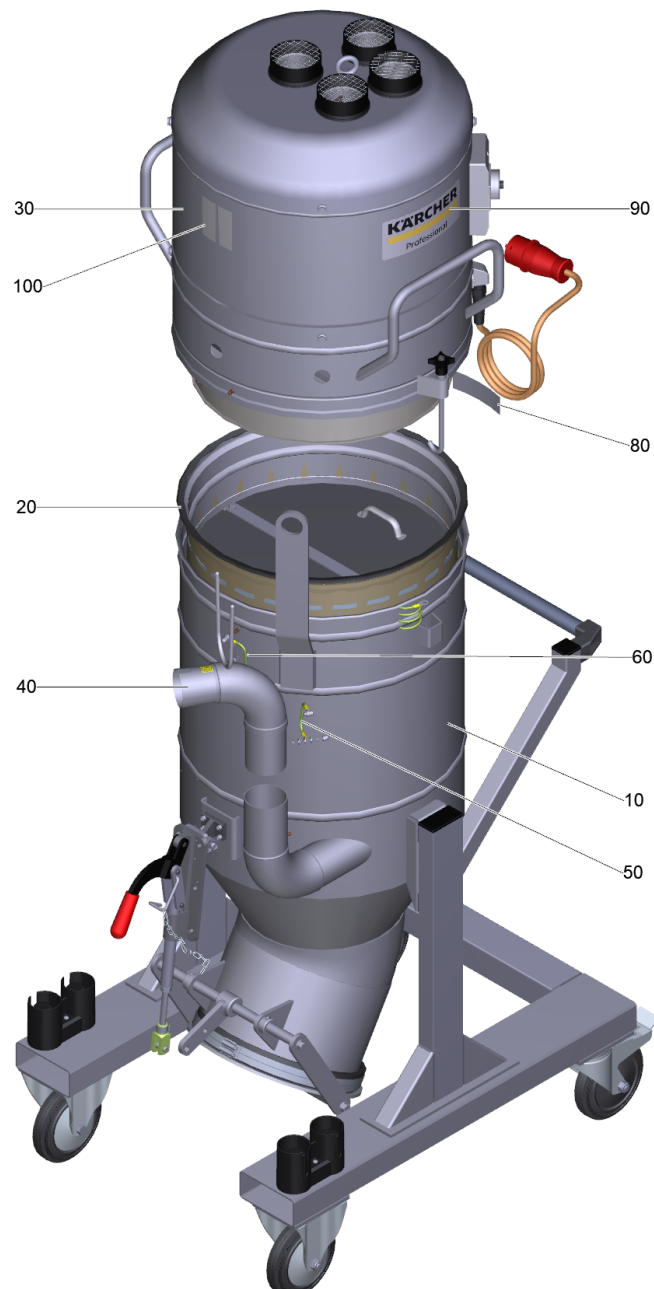


## Inhaltsverzeichnis

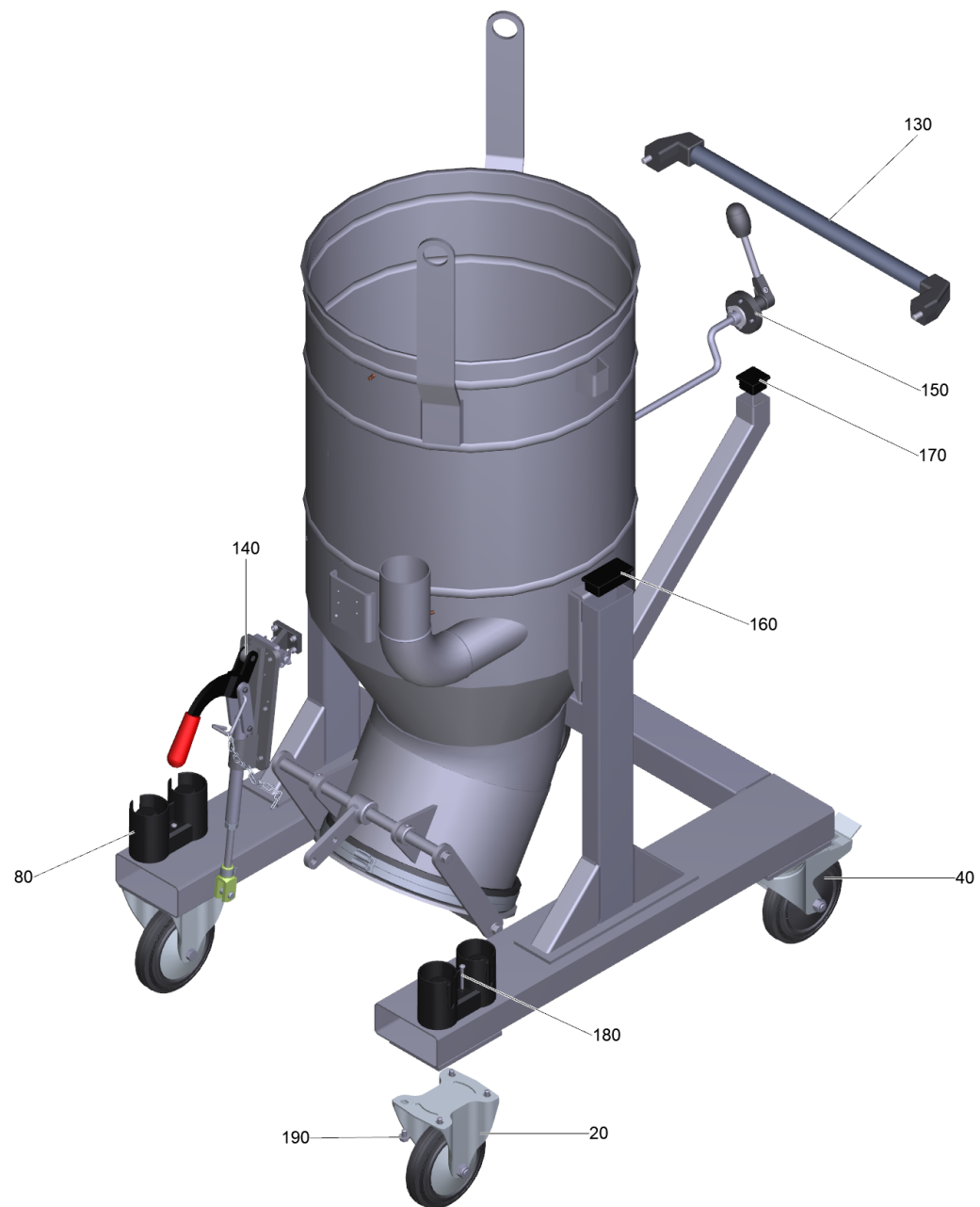
---

IVR 100/30 Ef (9.989-406.0)	2
10 Sammelbehälter kpl. RI 311 mit Rollen (9.981-602.0)	4
140 Entleerung System Ef mechanical (9.978-430.0)	6
150 Abruettelvorrichtung handbetaetigt neu (9.981-717.0)	8
20 Taschenfilter 1,75m <sup>2</sup> Kat "M" (9.981-680.0)	10
20 Distanzrechen Taschenfilter 1,75m <sup>2</sup> (9.981-721.0)	12
30 Antriebseinheit IVR D3 IE2 mit PKZM	13
10 Gebläseboden mit Handgriff 3-4kWRAL9011 (9.986-686.0)	16
20 Zwischenring mit Einprägung RAL 7012 (9.986-685.0)	17
30 Haube RI D 1,5/3,0 kW RAL 7012 (9.986-687.0)	18
90 Seitenkanalverdichter Baugruppe 3kW IE2	19
100 Schalldaempfer Ausblauschl. ø76x800mm (9.981-813.0)	21
340 Anschlusskabel 16A Stecker, L=8,2m (9.979-856.0)	23
40 Einsteck-Anschlussbogen 90°-DN 70 (9.981-313.0)	25
50 Verbindungskabel Erdung 150mm; 6 <sup>2</sup> (9.988-067.0)	27
60 Verbindungskabel Erdung 150mm; 6 <sup>2</sup> (9.981-539.0)	29



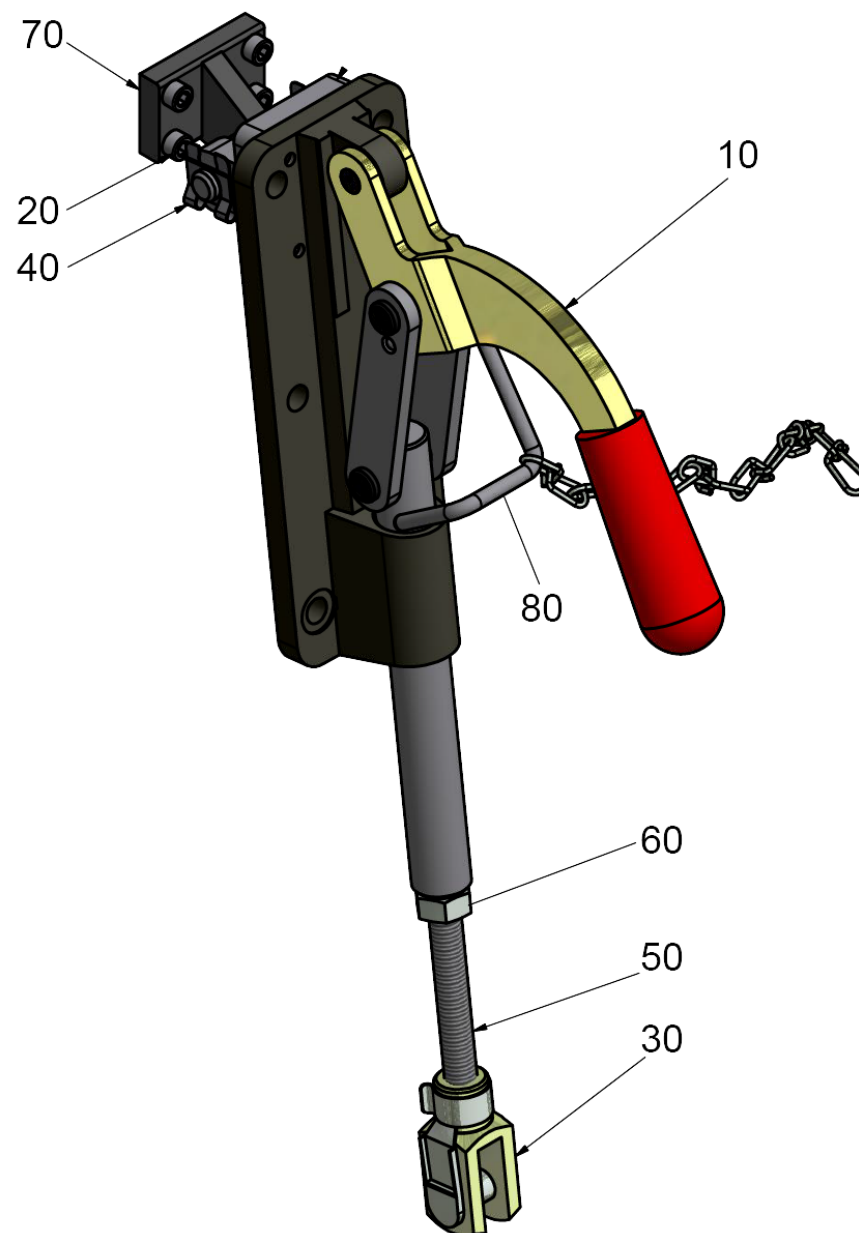
## IVR 100/30 Ef (9.989-406.0)

POS	Artikelnr.	Beschreibung	Anzahl	Einheit
10	9.981-602.0	Sammelbehälter kpl. RI 311 mit Rollen	1.000	ST
20	9.981-680.0	Taschenfilter 1,75m <sup>2</sup> Kat "M"	1.000	ST
30		Antriebseinheit IVR D3 IE2 mit PKZM	1.000	ST
40	9.981-313.0	Einsteck-Anschlussbogen 90°-DN 70	1.000	ST
50	9.988-067.0	Verbindungskabel Erdung 150mm; 6 <sup>2</sup>	1.000	ST
60	9.981-539.0	Verbindungskabel Erdung 150mm; 6 <sup>2</sup>	1.000	ST
80	9.980-334.0	Schild Sicherheitshinweise Filterabreinigung	1.000	ST
90	5.385-513.0	Schild Logo geklebt XL Professional	2.000	ST
100	5.385-518.0	Schild Signet geklebt XL Professional	1.000	ST



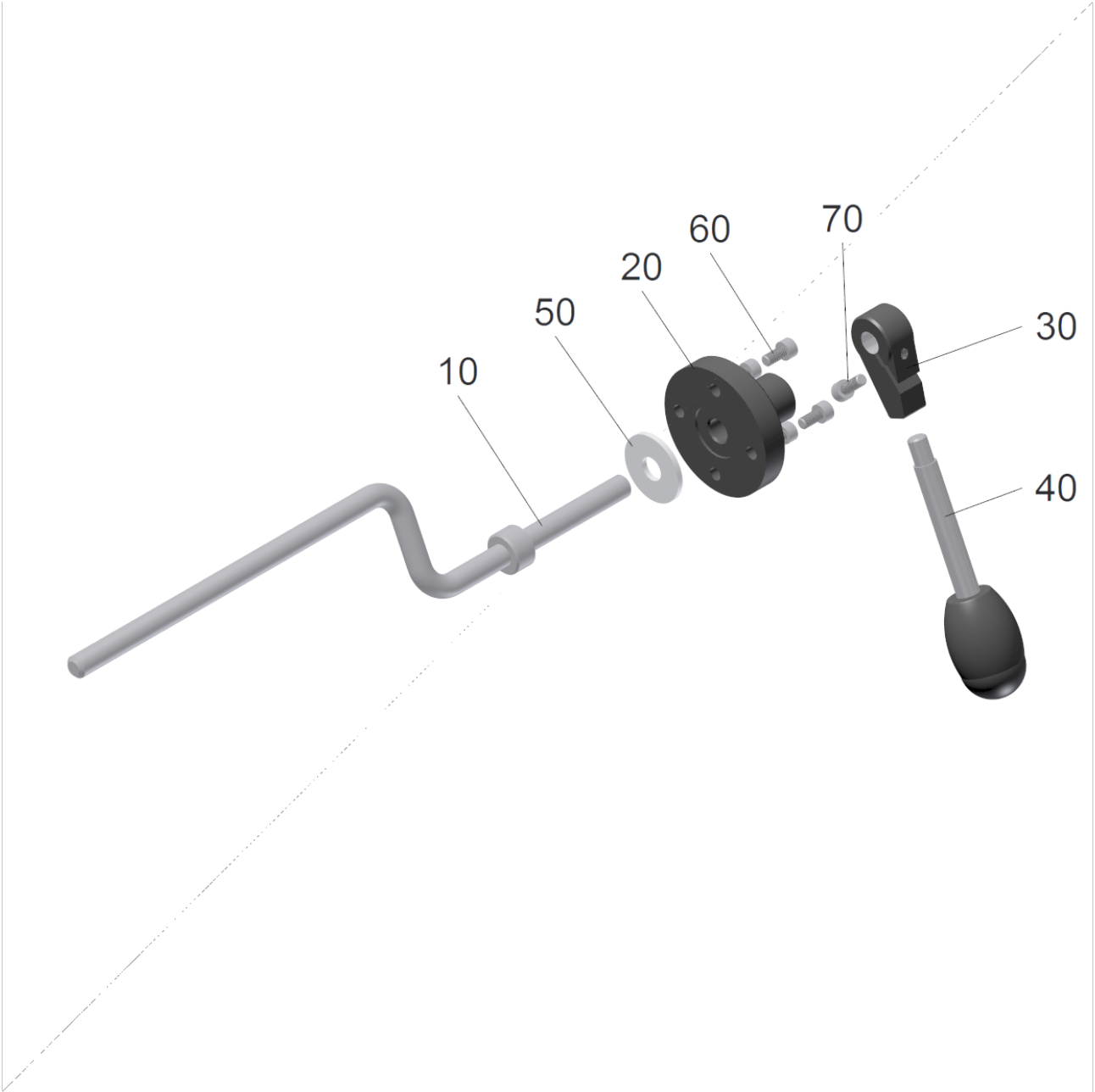
10 Sammelbehälter kpl. RI 311 mit Rollen (9.981-602.0)

POS	Artikelnr.	Beschreibung	Anzahl	Einheit
20	9.981-624.0	Bockrolle Vollgummi schwarz ø160mm	2.000	ST
40	9.981-629.0	Lenkrolle mit Feststeller ø160mm	2.000	ST
80	6.415-930.0	Zubehoerhalter DN 40/50	2.000	ST
130	9.975-010.0	Buegelgriff 600mm, RI 311	0.600	ZST
140	9.978-430.0	Entleerung System Ef mechanical	1.000	ST
150	9.981-717.0	Abruettelvorrichtung handbetaetigt neu	1.000	ST
160	9.980-001.0	Rohrkappe schwarz 80x 40	2.000	ST
170	9.974-734.0	Rohrkappe schwarz 40x 40	2.000	ST
180	9.974-307.0	Blechschrabe 4,8x45mm-vz DIN 7981	4.000	ST
190	9.974-165.0	Sicherungsschraube verzinkt M 8x 12	16.000	ST



## 140 Entleerung System Ef mechanical (9.978-430.0)

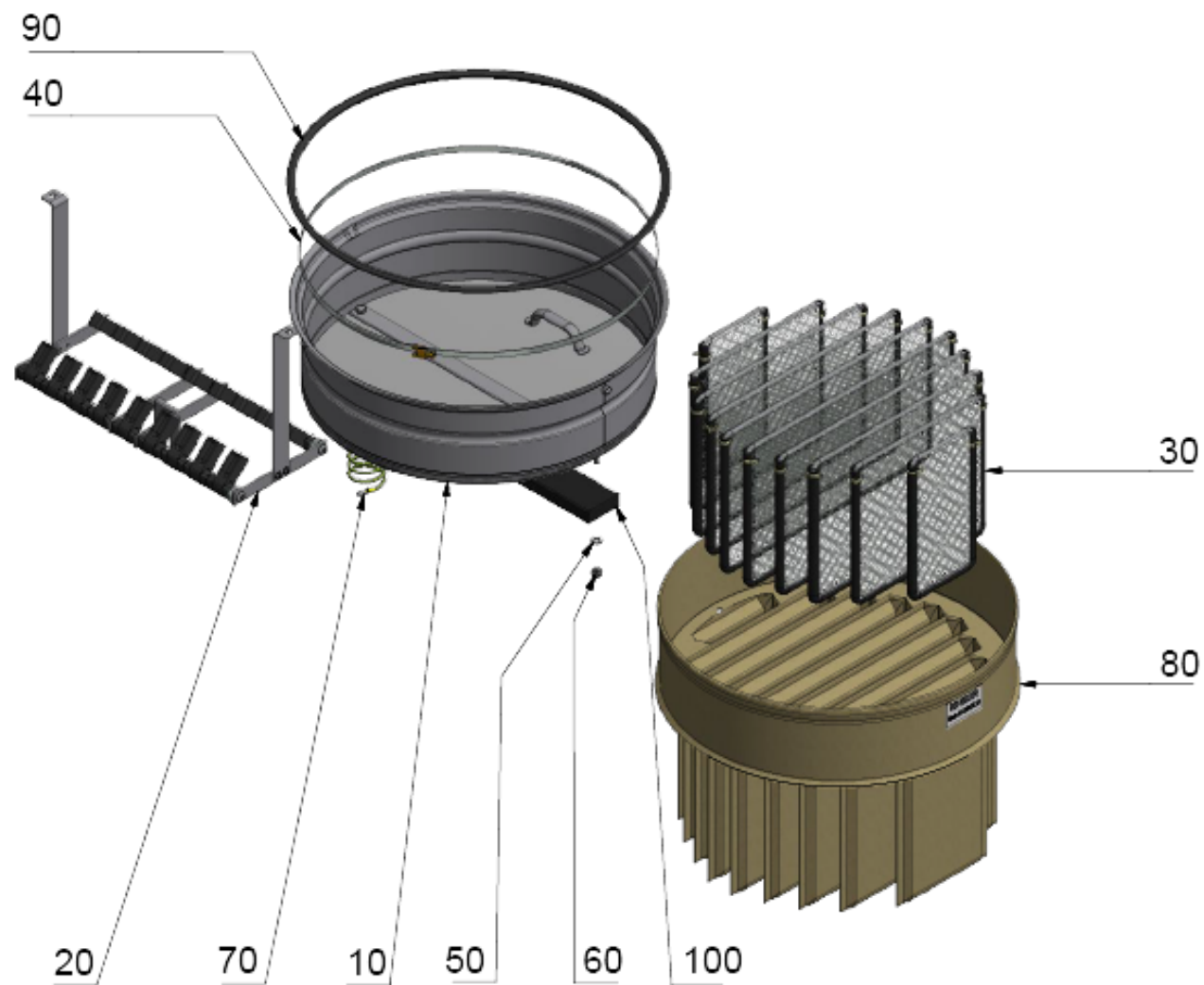
<b>POS</b>	<b>Artikelnr.</b>	<b>Beschreibung</b>	<b>Anzahl</b>	<b>Einheit</b>
10		Schubstangenspanner fuer Pendelklappe	1.000	ST
20	9.974-063.0	Zylinderkopfschraube mit IN-6kt M 6x 14	4.000	ST
30		Gabelkopf M12	1.000	ST
40	9.983-025.0	Schwenkflansch fuer Kolben ø40mm SNCB-40	1.000	ST
50		Gewindestange verzinkt M12x140mm	1.000	ST
60		6kt-Mutter A M12 DIN 934-8	1.000	ST
70	9.983-045.0	Lagerbock starr Kolben ø40mm	1.000	ST
80	9.981-009.0	Sicherheitsbuegel mit Kette	1.000	ST





## 150 Abruettelvorrichtung handbetaetigt neu (9.981-717.0)

POS	Artikelnr.	Beschreibung	Anzahl	Einheit
10	9.980-269.0	Ruettelstange gebogen verzinkt ø12	1.000	ST
20	9.981-050.0	Ruettlerfuehrung fuer Handabruettlung RI	1.000	ST
30	9.980-270.0	Klemmnabe fuer Griffstange "neue" Handabrüttlung	1.000	ST
40	9.980-271.0	Griffstange Handabruettlung neu	1.000	ST
50	7.312-297.0	Scheibe 12 -A2 ISO 7093-1	1.000	ST
60	7.306-500.0	Zyl.Schr. M6x12-8.8-A2E DIN 6912	4.000	ST
70	7.306-020.0	Zyl.Schr. M 6x16-8.8-A2E DIN 912	1.000	ST

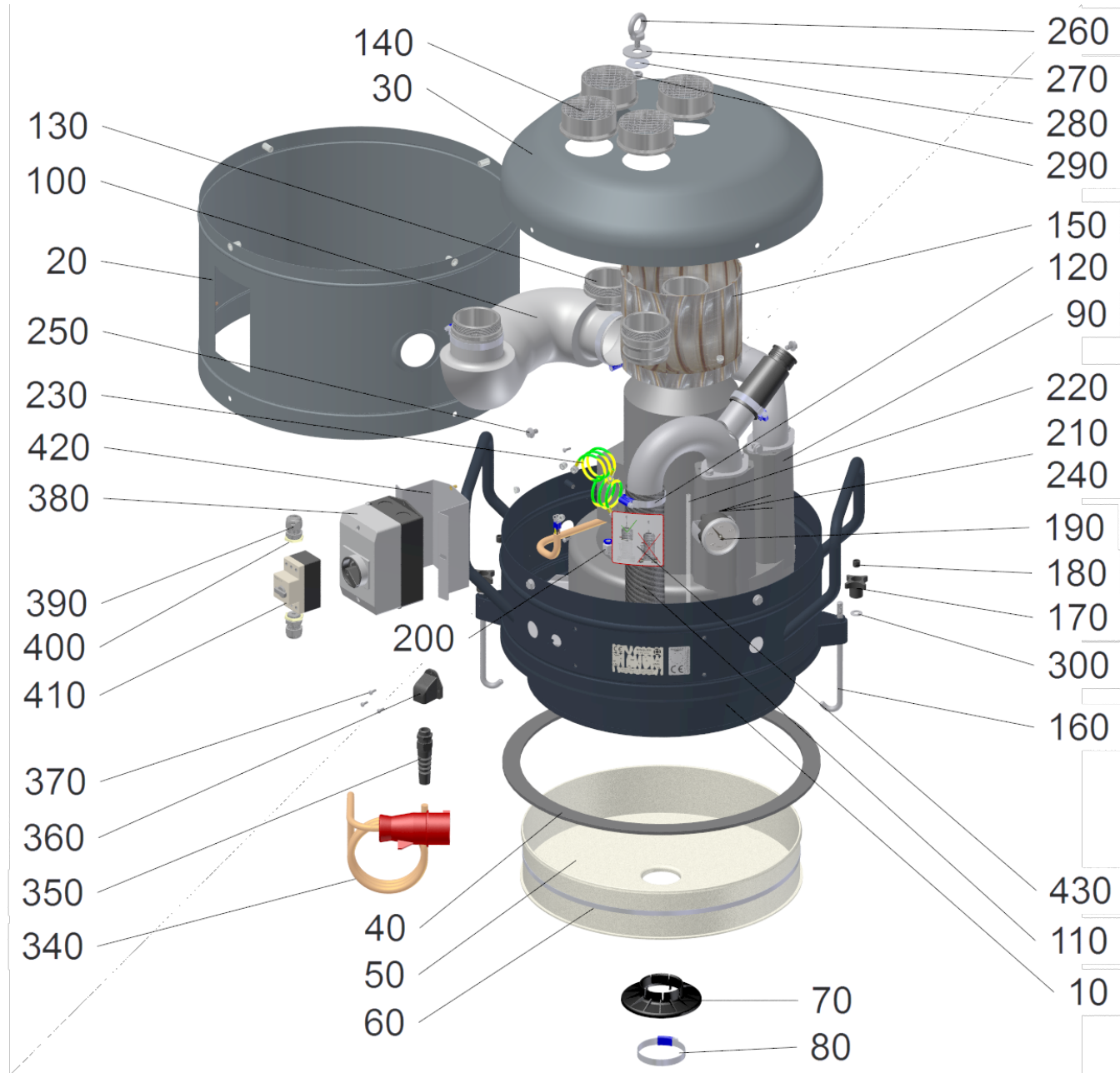


20 Taschenfilter 1,75m<sup>2</sup> Kat "M" (9.981-680.0)

POS	Artikelnr.	Beschreibung	Anzahl	Einheit
10	9.980-843.0	Taschenfiltereinsatz 1,75/3,2 + 5,2m <sup>2</sup>	1.000	ST
20	9.981-721.0	Distanzrechen Taschenfilter 1,75m <sup>2</sup>	1.000	ST
30	9.980-177.0	Distanzmattensatz Taschenfilter 1,75m <sup>2</sup>	1.000	SET
40	9.979-980.0	Spannband mit Schloss ø60-540mm	1.000	ST
50	7.312-004.0	Scheibe 8 -200HV-A3E ISO 7089	3.000	ST
60	7.311-427.0	6kt-Mutter M8 -04-A2E DIN 985	2.000	ST
70	9.977-056.0	Erdungskabel gruen/gelb 6,0mm <sup>2</sup> x1000mm	1.000	ST
80	9.981-681.0	Filtertuch antistatisch 1,75m <sup>2</sup> , Kat. "M"	1.000	ST
90	9.982-986.0	U-Profil Dichtring oelfest ø517	1.000	ST
100	9.988-447.0	Filterschaum fuer Taschenfilter leitend	1.000	ST

20 Distanzrechen Taschenfilter 1,75m<sup>2</sup> (9.981-721.0)

POS	Artikelnr.	Beschreibung	Anzahl	Einheit
9	7.311-431.0	6kt-Mutter M 5-1.4305 DIN 985	4.000	ST
10	9.980-321.0	Blattfeder fuer Filter 1,75m <sup>2</sup>	2.000	ST
20		Distanzgrundtraeger f. TF 1,75/3,2/5,2m <sup>2</sup>	1.000	ST
30	9.980-264.0	Spacer lang Taschenfilterrechen	18.000	ST
40		Ruettlerschlitten fuer Abruettlung	1.000	ST
50		Distanzscheibe für Taschenfilter, verz.	2.000	ST
60		FL Distanzrechen 1,75m <sup>2</sup> /3,2m <sup>2</sup> /5,2m <sup>2</sup>	1.000	ST
70		Linsenschraube M 8x 30-vz ISO 7380	2.000	ST
80		Linsenschraube M 5x 10-vz ISO 7380	4.000	ST



## 30 Antriebseinheit IVR D3 IE2 mit PKZM

POS	Artikelnr.	Beschreibung	Anzahl	Einheit
10	9.986-686.0	Geblaeseboden mit Handgriff 3-4kWRAL9011	1.000	ST
20	9.986-685.0	Zwischenring mit Einpraegung RAL 7012	1.000	ST
30	9.986-687.0	Haube RI D 1,5/3,0 kW RAL 7012	1.000	ST
40	9.980-354.0	Profil Moosgummi schwarz 30x6x1800mm	1.000	ST
50	9.980-180.0	Flachfilter antistatisch 0,45 m² Kat. "L"	1.000	ST
60	9.979-980.0	Spannband mit Schloss ø60-540mm	1.000	ST
70	9.980-855.0	Prallblech Small ø137mm	1.000	ST
80	6.902-176.0	Schlauchschelle 60-80 mm	1.000	ST
90		Seitenkanalverdichter Baugruppe 3kW IE2	1.000	ST
100	9.981-813.0	Schalldaempfer Ausblasschl. ø76x800mm	1.000	ST
110	9.976-639.0	Verbindungsschlauch Wyrem ø63 x 400 mm	1.000	ST
120	9.979-969.0	Schlauchschelle verzinkt ø50-70x12mm	2.000	ST
130	9.980-052.0	Gewindestueck fuer Ausblasung 2 3/4"	3.000	ST
140	9.980-951.0	Mutter mit Sieb 2 3/4"	4.000	ST
150	9.976-638.0	Ansaugschlauch Kuehlluft ø200 Typ "D"	1.000	ST
160	9.980-114.0	Haltestange Verschluss 2240207	2.000	ST
170	6.321-133.0	Kreuzgriff	2.000	ST
180	9.974-740.0	Gleiter Kunststoff schwarz ø8mm	2.000	ST
190	9.981-675.0	Vakuum-Meter 0-400mbar	1.000	ST
200	9.979-448.0	Steckverschraubung gerade 1/4" QS-G1/4-8	1.000	ST
210	9.979-426.0	L-Steckverschraubung QSLF-1/4-8-B	1.000	ST
220	9.983-039.0	Schlauch Pneumatik natur PUN-8x1,25-NT	1.000	M
230	9.980-919.0	Erdungskabel gruen/gelb 6,0mm²x600mm	2.000	ST
240	6.362-099.0	O-Ring 63,0 x 3,0-NBR 63	1.000	ST
250	9.974-165.0	Sicherungsschraube verzinkt M 8x 12	12.000	ST
260	9.979-784.0	Ringschraube verzinkt M10 DIN 580	1.000	ST
270	7.312-050.0	Scheibe 16-200HV-A2E ISO7093-1	1.000	ST
280	9.979-807.0	Scheibe ø40x10,5x1,5mm-vz DIN 9021	1.000	ST
290	7.311-423.0	6kt-Mutter M10 -04-A2E DIN 985	1.000	ST
300	7.312-005.0	Scheibe 10-200HV-A3E ISO 7089	2.000	ST
310	7.312-167.0	Zahnscheibe A6,4-FSt-A3E DIN 6797	4.000	ST
320	7.312-003.0	Scheibe 6 -200HV-A3E ISO 7089	10.000	ST
330	7.311-425.0	6kt-Mutter M6 -04-A2E DIN 985	6.000	ST

### 30 Antriebseinheit IVR D3 IE2 mit PKZM

<b>POS</b>	<b>Artikelnr.</b>	<b>Beschreibung</b>	<b>Anzahl</b>	<b>Einheit</b>
340	9.979-856.0	Anschlusskabel 16A Stecker, L=8,2m	1.000	ST
350	9.979-917.0	Kabelverschraubung BS-M20x1,5	1.000	ST
360	9.986-318.0	Klapp-Flachverschraubung M20x1,5	1.000	ST
370	9.974-071.0	Linsenschraube M 4x 12-vz ISO 7380	5.000	ST
380	9.974-674.0	Isolierstoffgehaeuse CI-K2-PKZ0-G, IP 55	1.000	ST
390	9.974-487.0	Kabelverschraubung schwarz M25x1,5	2.000	ST
400	9.974-538.0	Gegenmutter SM-M25x1,5-CuZn	2.000	ST
410	9.974-676.0	Motorschutzschalter PKZM0-10	1.000	ST
420	9.986-643.0	Halblech fuer Gehaeuse CI-2K PKZM	1.000	ST
430	9.980-336.0	Schild Sicherheitshinweise Drehstrom RI	1.000	ST

10 Gebläseboden mit Handgriff 3-4kWRAL9011 (9.986-686.0)

---

<b>POS</b>	<b>Artikelnr.</b>	<b>Beschreibung</b>	<b>Anzahl</b>	<b>Einheit</b>
10	9.980-328.0	Gebläseboden mit Handgriff 3-4kW	1.000	ST



20 Zwischenring mit Einpraegung RAL 7012 (9.986-685.0)

---

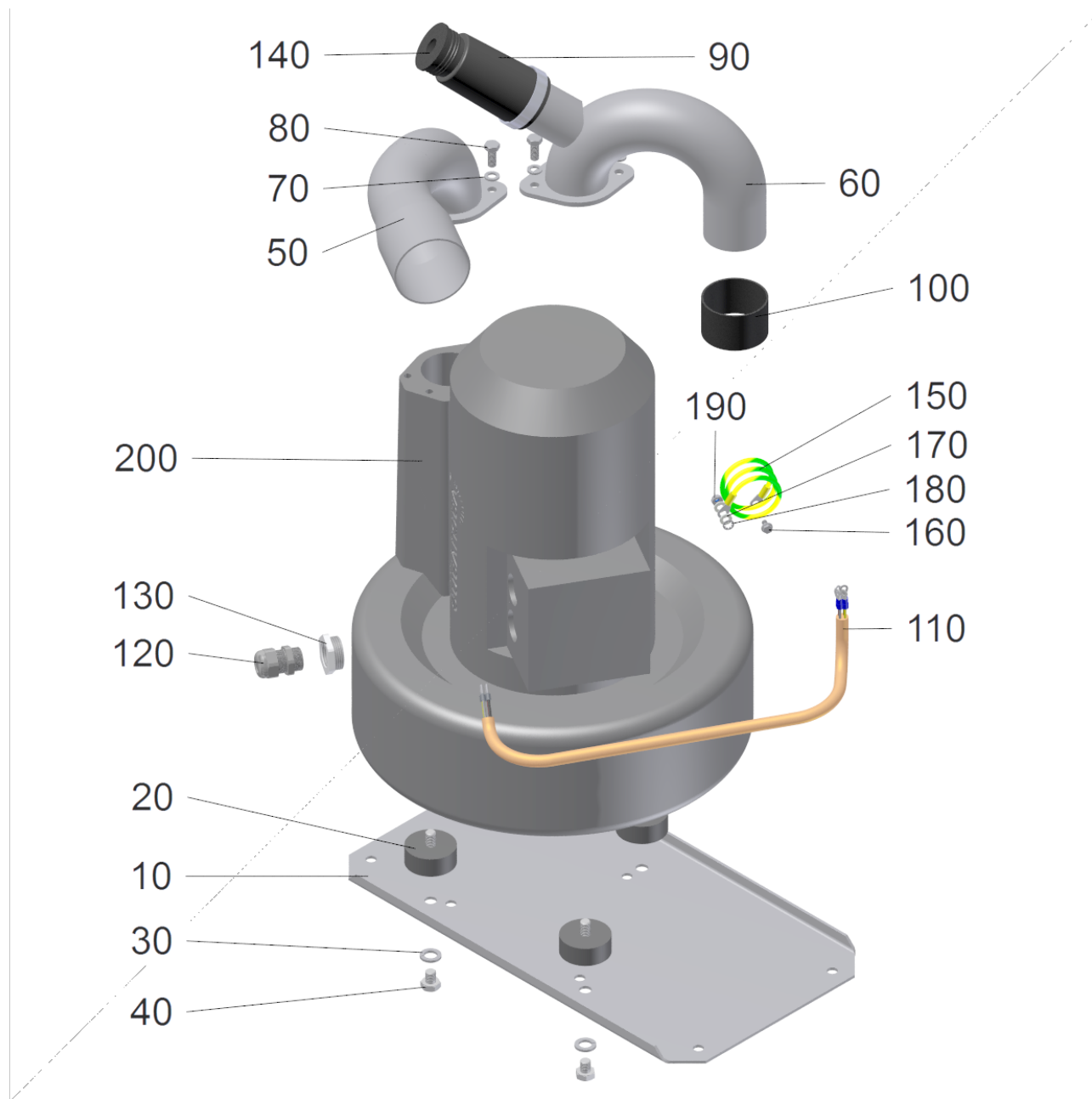
<b>POS</b>	<b>Artikelnr.</b>	<b>Beschreibung</b>	<b>Anzahl</b>	<b>Einheit</b>
10	9.986-642.0	Zwischenring mit Einpraegung ø63mm	1.000	ST

30 Haube RI D 1,5/3,0 kW RAL 7012 (9.986-687.0)

---

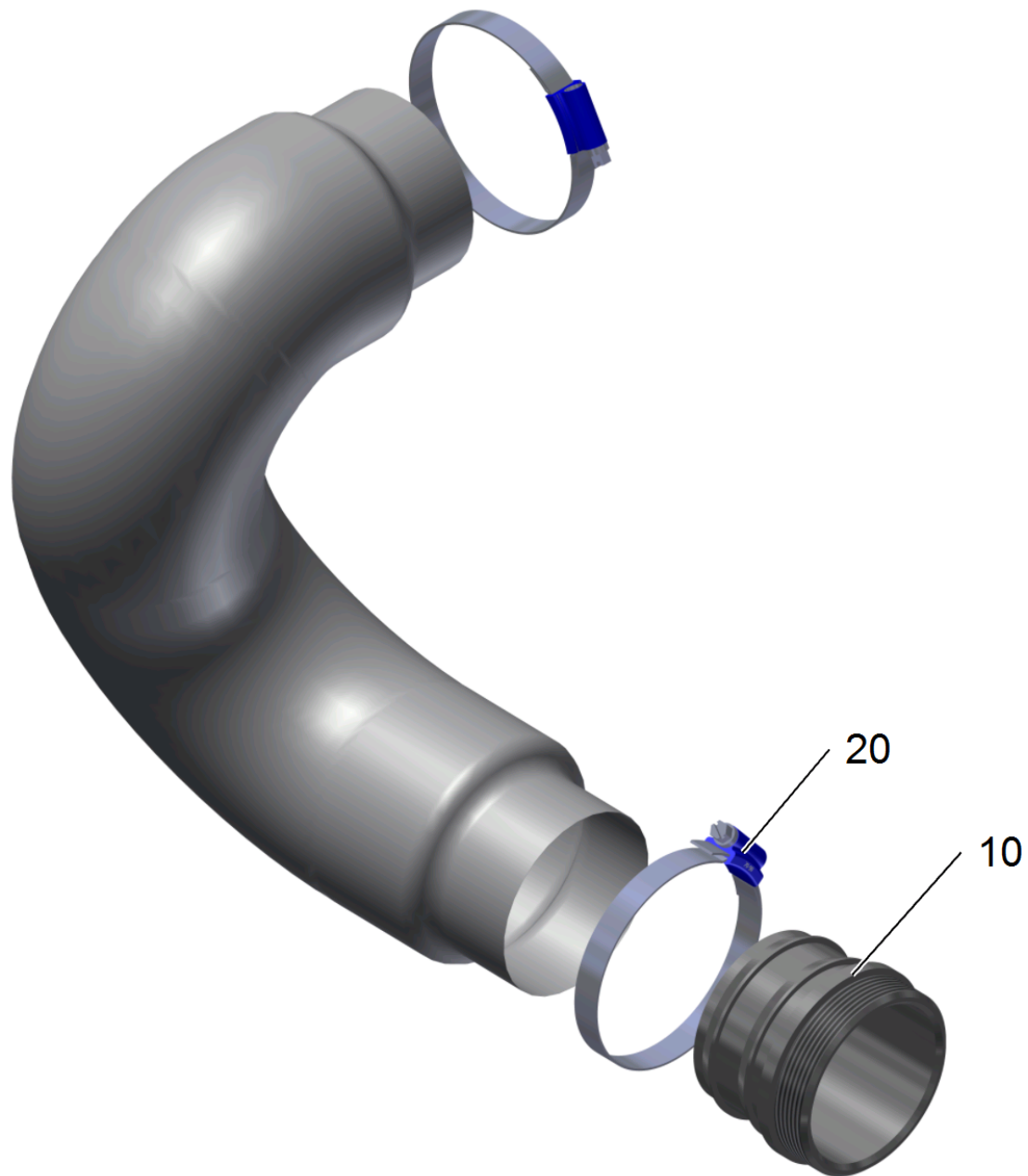
<b>POS</b>	<b>Artikelnr.</b>	<b>Beschreibung</b>	<b>Anzahl</b>	<b>Einheit</b>
10	9.980-346.0	Haube RI D 1,5/3,0 kW	1.000	ST

---



## 90 Seitenkanalverdichter Baugruppe 3kW IE2

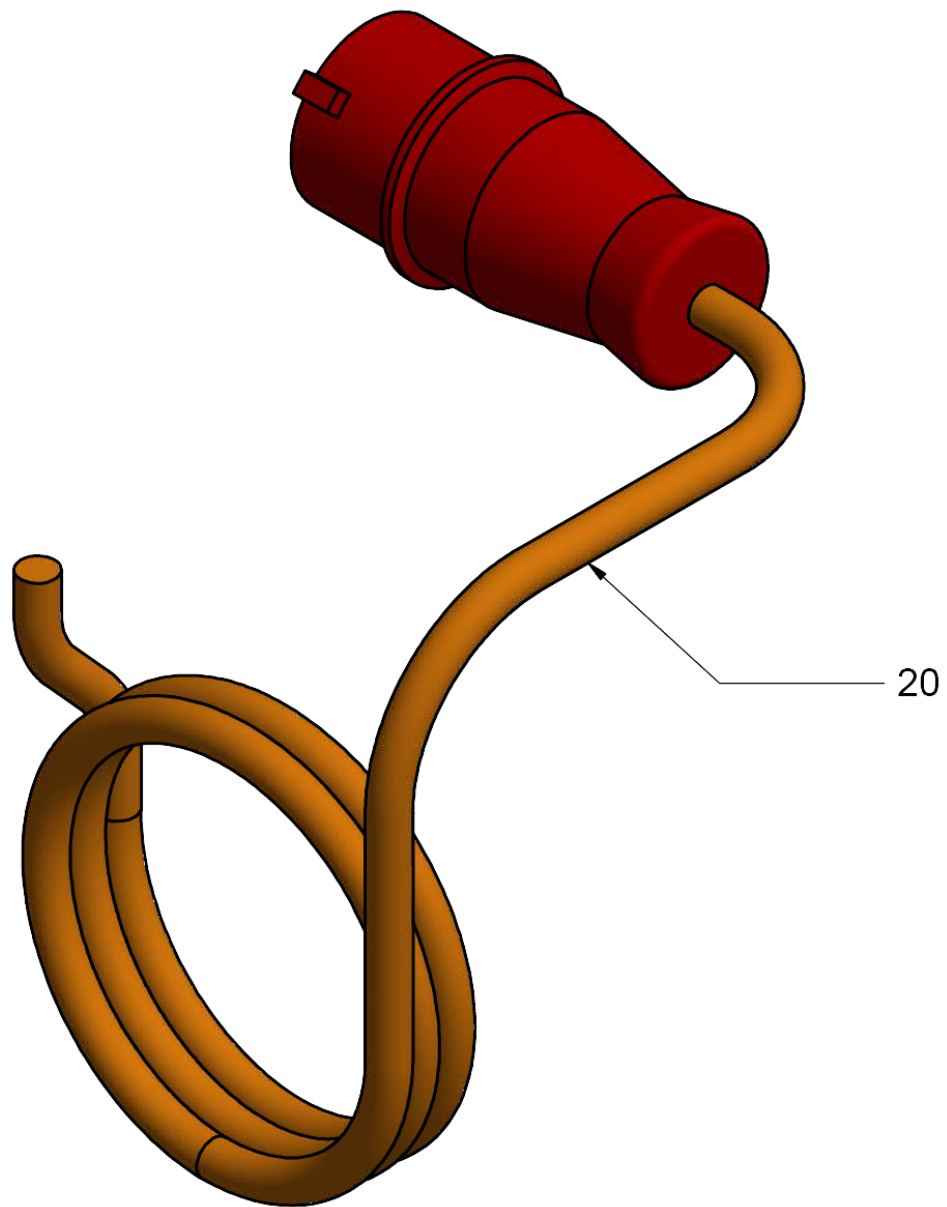
POS	Artikelnr.	Beschreibung	Anzahl	Einheit
10		Konsole Antriebseinheit pulverbeschichtet 1,5-4kW	1.000	ST
20	9.980-361.0	Gummi-Metall-Puffer Typ B, ø50, h=20mm	3.000	ST
30	9.974-282.0	Federring A 10-vz DIN 127	3.000	ST
40	9.974-141.0	6kt-Schraube M10x 12-8.8 DIN 933	3.000	ST
50	9.977-612.0	Rohrbogen mit Ovalflansch D3,0	1.000	ST
60	9.981-318.0	Rohrbogen mit Ovalflansch 180°	1.000	ST
70	9.974-279.0	Federring A 8,1-vz DIN 127	4.000	ST
80	7.304-397.0	6kt-Schraube M8x20-8.8-A2E ISO 4017	4.000	ST
90	9.981-043.0	Vakuumbegrenzungsventil 1 1/4" 220mbar	1.000	ST
100	9.980-369.0	Schlauchstueck Dichtung DN 51x40mm	1.000	ST
110	9.979-886.0	Kabel 4x2,50mm², mit 4-er Ringösen	1.000	ST
120	9.974-487.0	Kabelverschraubung schwarz M25x1,5	1.000	ST
130	9.974-488.0	Reduzierung schwarz M32/25	1.000	ST
140	9.977-059.0	Rohrkappe mit Bohrung ø16	1.000	ST
150	9.980-919.0	Erdungskabel gruen/gelb 6,0mm²x600mm	1.000	ST
160	9.974-066.0	Sicherungsschraube verzinkt M 5x 10	1.000	ST
170	7.312-003.0	Scheibe 6 -200HV-A3E ISO 7089	2.000	ST
180	7.312-167.0	Zahnscheibe A6,4-FSt-A3E DIN 6797	1.000	ST
190	7.311-425.0	6kt-Mutter M6 -04-A2E DIN 985	1.000	ST
200	9.975-831.0	Seitenkanalverdichter IE2 3,0kW 400V50Hz	1.000	ST



100 Schalldaempfer Ausblasschl. ø76x800mm (9.981-813.0)

---

<b>POS</b>	<b>Artikelnr.</b>	<b>Beschreibung</b>	<b>Anzahl</b>	<b>Einheit</b>
10	9.980-052.0	Gewindestueck fuer Ausblasung 2 3/4"	1.000	ST
20	9.979-971.0	Schlauchschelle verzinkt ø70-90x12mm	2.000	ST

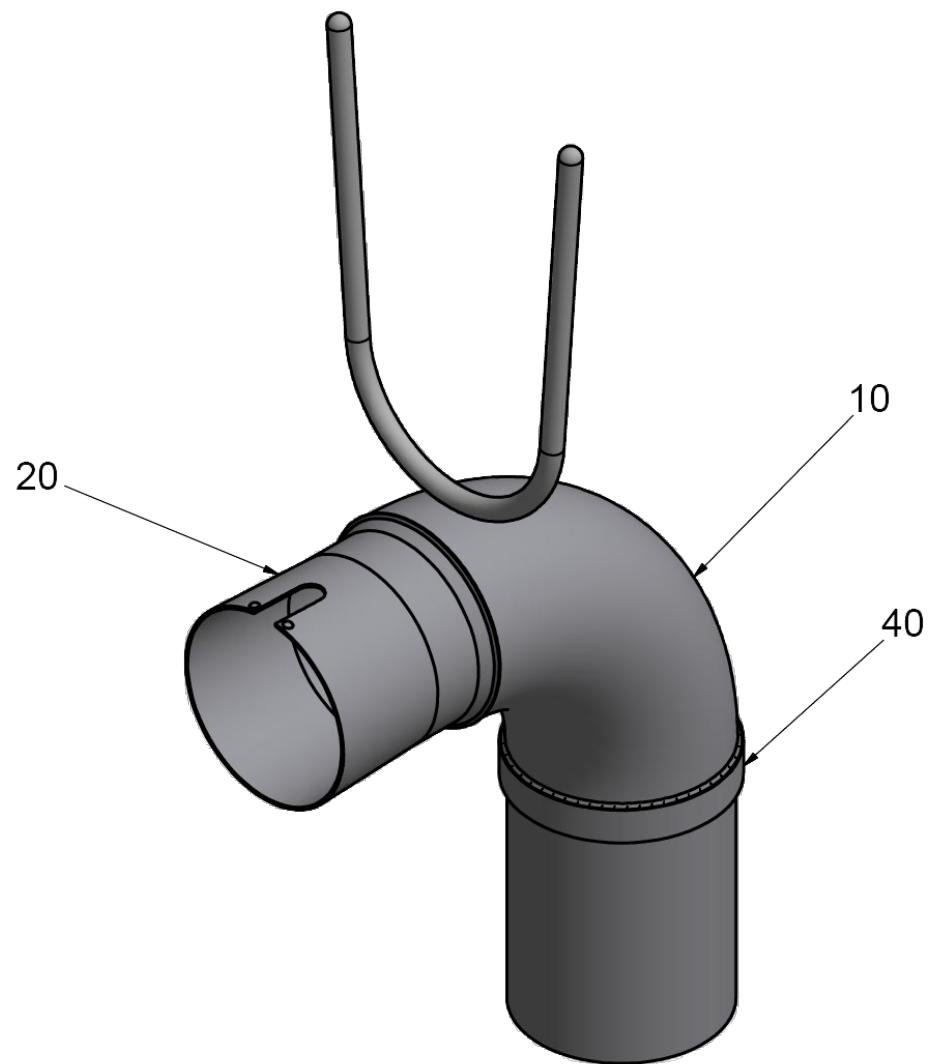


340 Anschlusskabel 16A Stecker, L=8,2m (9.979-856.0)

---

<b>POS</b>	<b>Artikelnr.</b>	<b>Beschreibung</b>	<b>Anzahl</b>	<b>Einheit</b>
20	9.979-833.0	Kabel orange 4x2,5 <sup>2</sup> ,H07BQ-F, VDE geprüft	8.200	M

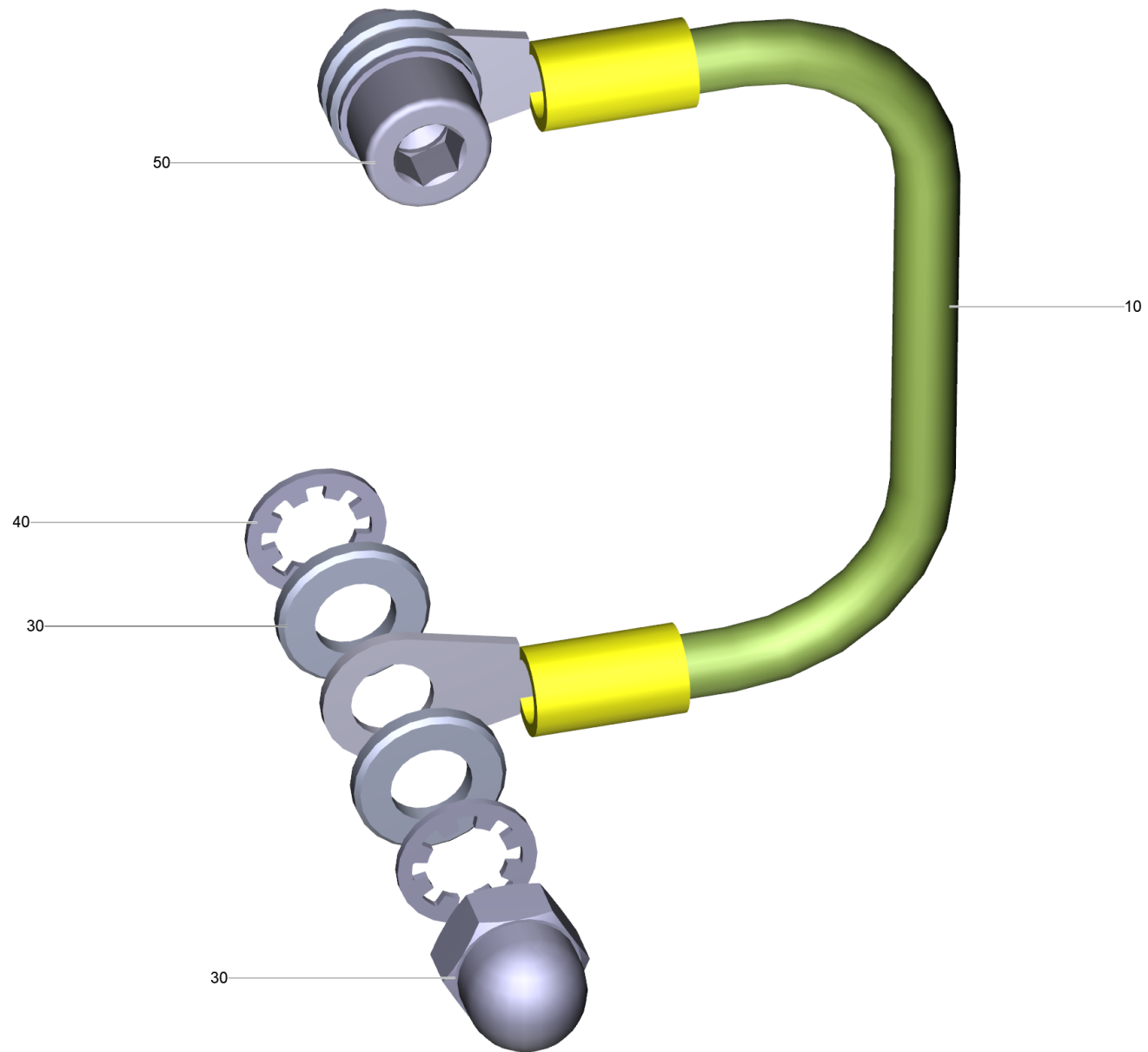




#### 40 Einsteck-Anschlussbogen 90°-DN 70 (9.981-313.0)

---

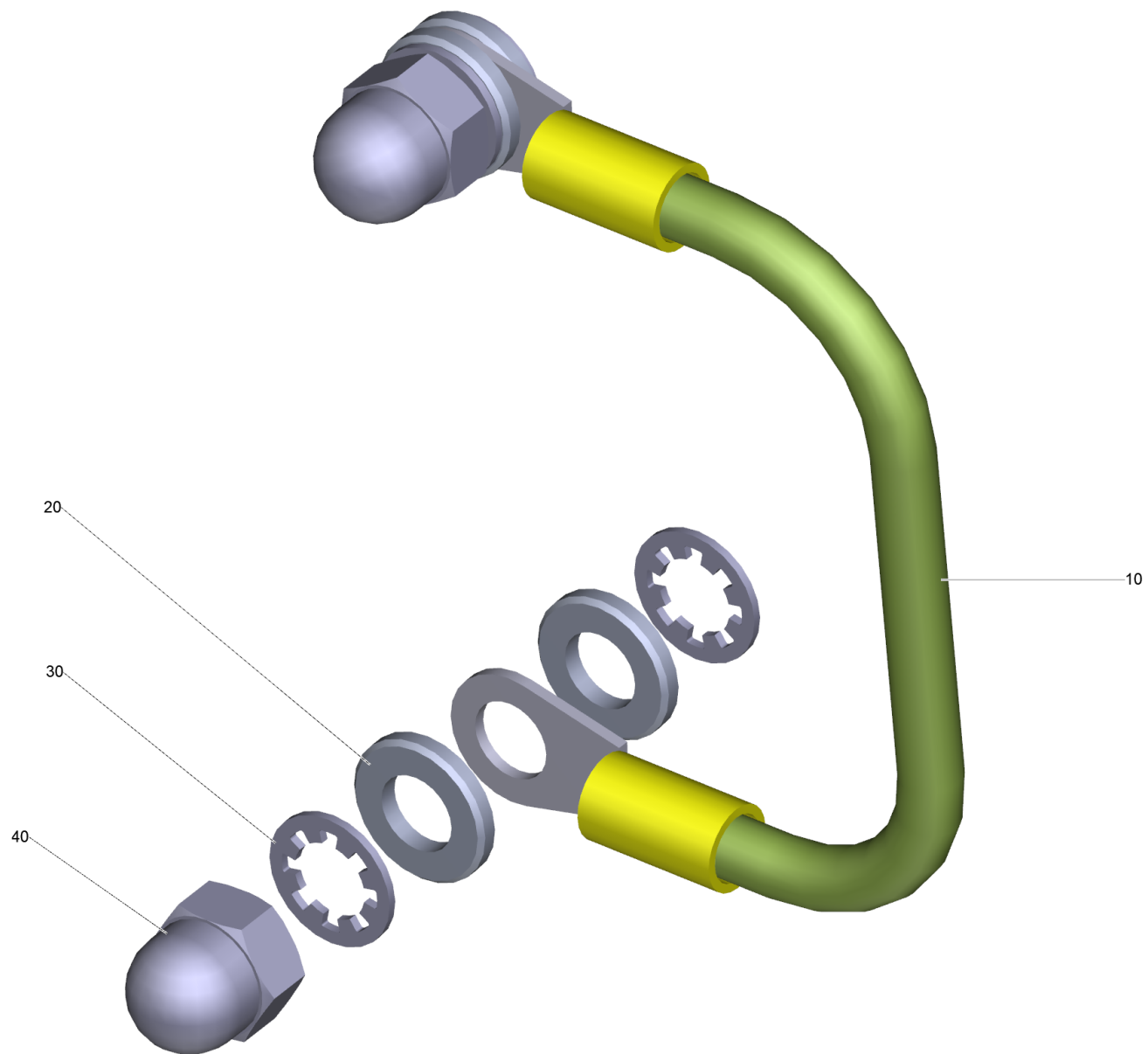
<b>POS</b>	<b>Artikelnr.</b>	<b>Beschreibung</b>	<b>Anzahl</b>	<b>Einheit</b>
10	9.980-525.0	Rohrbogen schwarz 90° ø76,1x2,9mm, B3	1.000	ST
20	9.980-469.0	Anschweiss-Innenkonus NW 70	1.000	ST
40	9.980-501.0	Anschlagrohr ø80x2-13mm	1.000	ST



## 50 Verbindungskabel Erdung 150mm; 6<sup>2</sup> (9.988-067.0)

---

<b>POS</b>	<b>Artikelnr.</b>	<b>Beschreibung</b>	<b>Anzahl</b>	<b>Einheit</b>
10	9.980-915.0	Erdungskabel gruen/gelb 6,0mm <sup>2</sup> x150mm	1.000	ST
20	9.974-245.0	Hutmutter verzinkt M6 DIN1587	1.000	ST
30	7.312-003.0	Scheibe 6 -200HV-A3E ISO 7089	4.000	ST
40	7.312-167.0	Zahnscheibe A6,4-FSt-A3E DIN 6797	4.000	ST
50	9.979-787.0	Zylinderkopfschraube mit IN-6kt M 6x 10	1.000	ST



60 Verbindungskabel Erdung 150mm; 6<sup>2</sup> (9.981-539.0)

---

<b>POS</b>	<b>Artikelnr.</b>	<b>Beschreibung</b>	<b>Anzahl</b>	<b>Einheit</b>
10	9.980-915.0	Erdungskabel gruen/gelb 6,0mm <sup>2</sup> x150mm	1.000	ST
20	7.312-003.0	Scheibe 6 -200HV-A3E ISO 7089	4.000	ST
30	7.312-167.0	Zahnscheibe A6,4-FSt-A3E DIN 6797	4.000	ST
40	9.974-245.0	Hutmutter verzinkt M6 DIN1587	2.000	ST