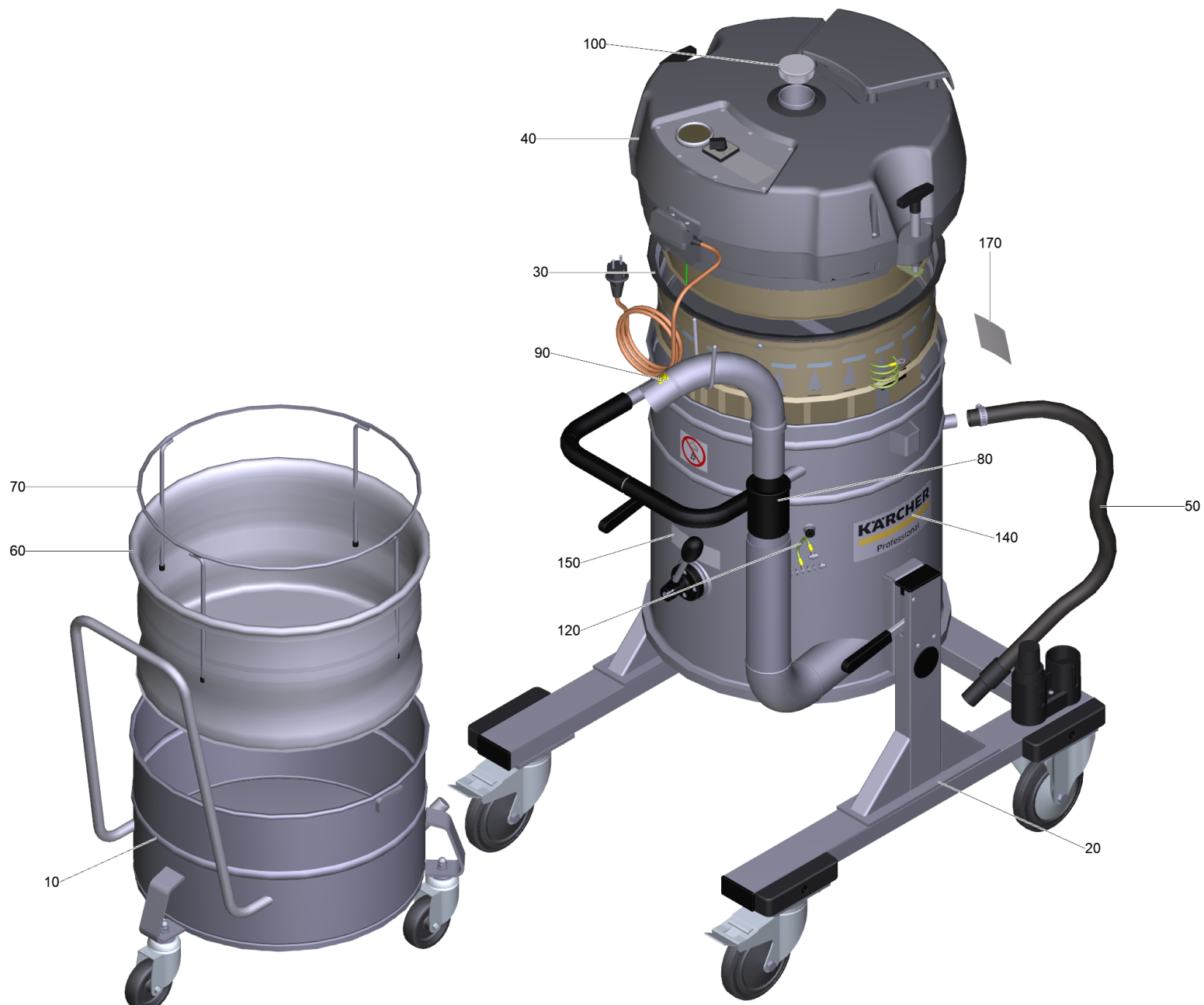


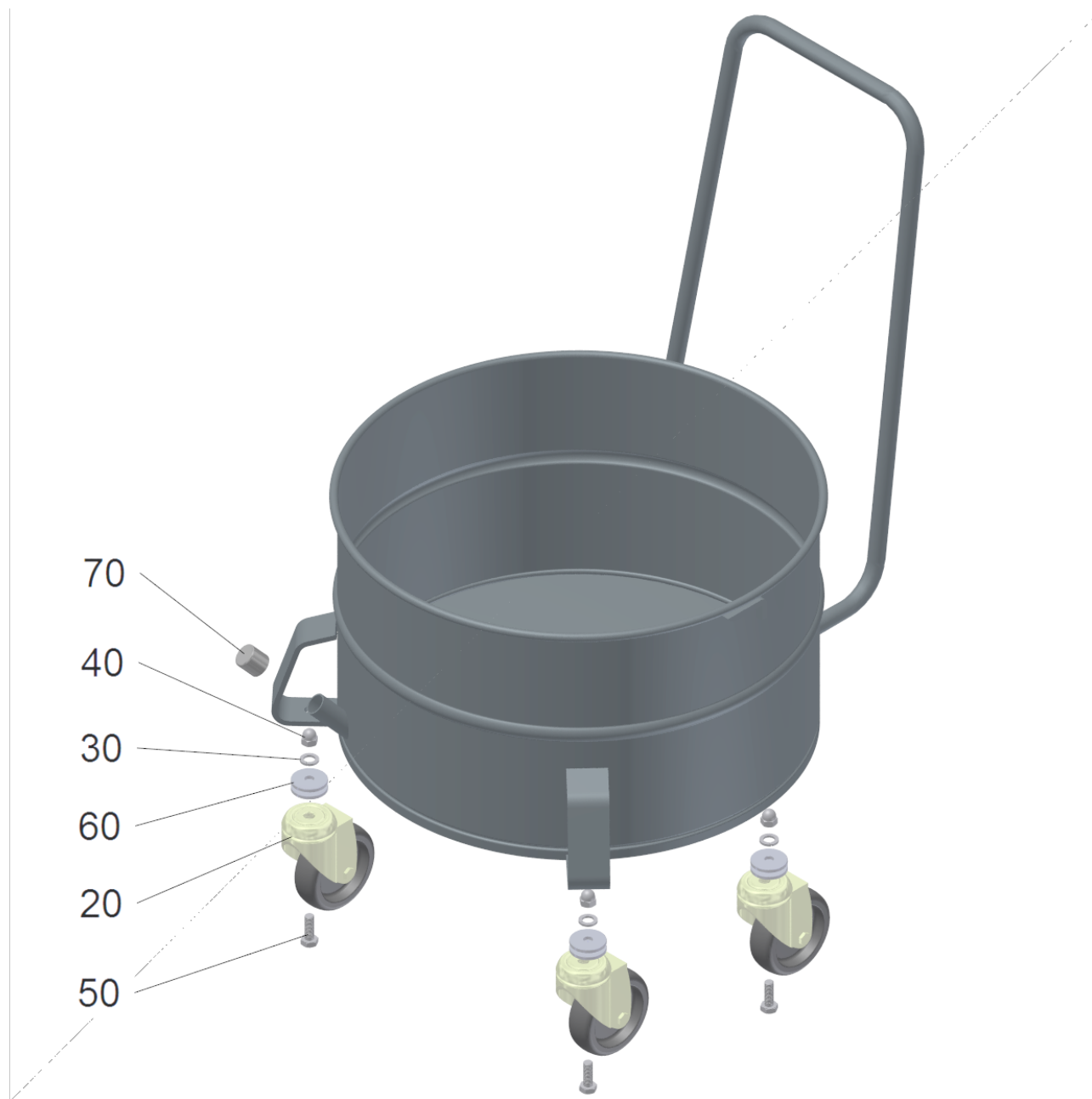
Inhaltsverzeichnis

IVR 50/24-2 Sc (9.989-410.0)	2
10 Sammelbehälter IVR, 50 Liter RAL 7012 (9.986-662.0)	4
20 Fahrgestell IVR, RI 331 RAL 7012 (9.986-661.0)	6
100 Halte- und Hebevorrichtung kpl. RI 331 (9.981-649.0)	8
120 Abruetzelvorrichtung handbetätigt neu (9.981-717.0)	10
30 Taschenfilter 1,75m ² Kat "M" (9.981-680.0)	12
20 Distanzrechen Taschenfilter 1,75m ² (9.981-721.0)	14
40 Antriebseinheit W2K mit Manometer (9.989-357.0)	15
340 Zweistufenschalter mit Staubschutzkappe (9.985-451.0)	18
360 Kabelsatz W2K, Anschlusskabel (9.988-267.0)	20
50 Druckausgleichschlauch Typ A ø25, 1300mm (9.982-099.0)	22
120 Verbindungskabel Erdung 150mm; 6 ² (9.988-067.0)	24



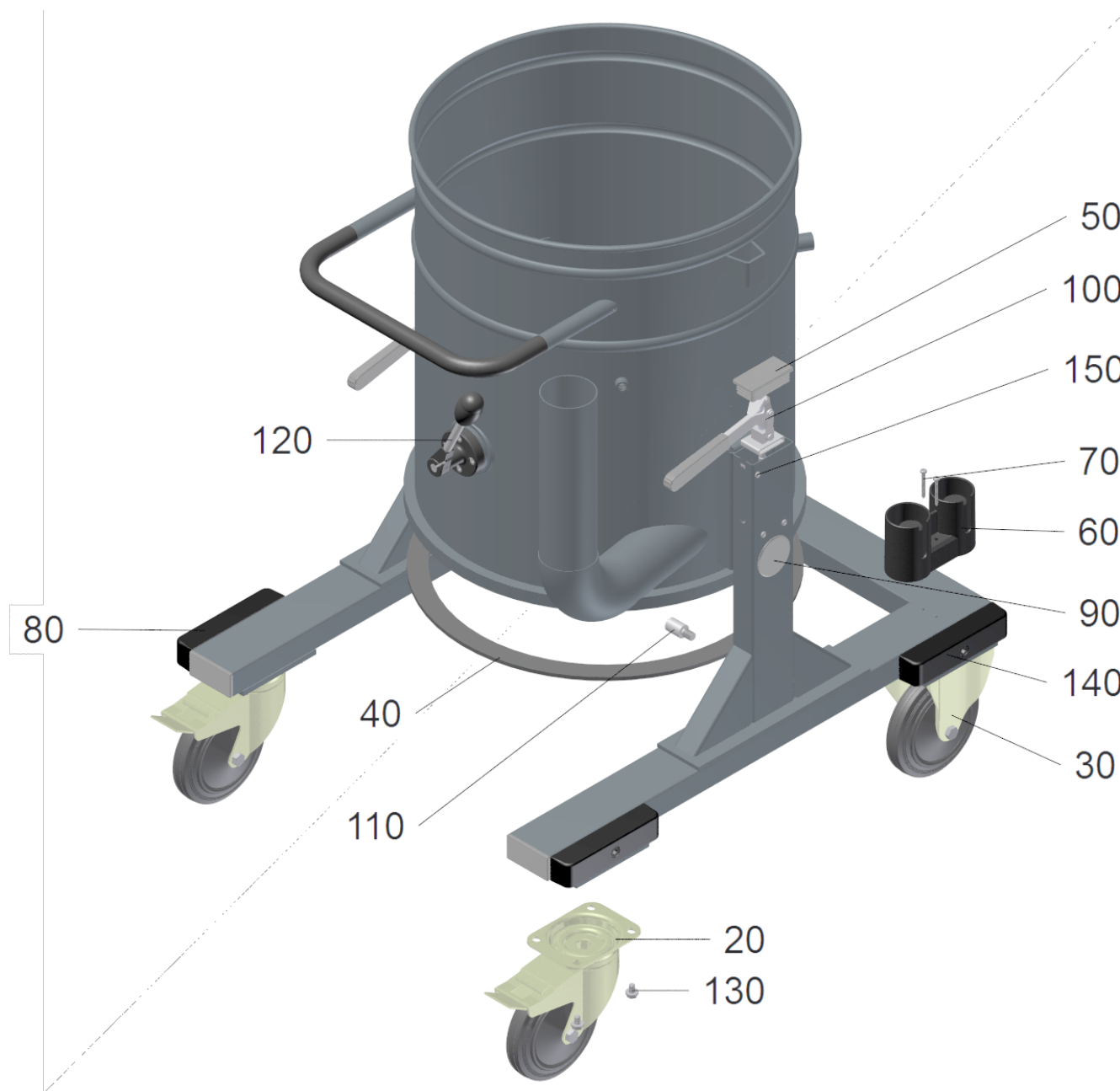
IVR 50/24-2 Sc (9.989-410.0)

POS	Artikelnr.	Beschreibung	Anzahl	Einheit
10	9.986-662.0	Sammelbehälter IVR, 50 Liter RAL 7012	1.000	ST
20	9.986-661.0	Fahrgestell IVR, RI 331 RAL 7012	1.000	ST
30	9.981-680.0	Taschenfilter 1,75m ² Kat "M"	1.000	ST
40	9.989-357.0	Antriebseinheit W2K mit Manometer	1.000	ST
50	9.982-099.0	Druckausgleichschlauch Typ A ø25, 1300mm	1.000	ST
60	6.907-347.0	Entsorgungssack verpackt 50l, 5x	1.000	ZST
70	9.980-140.0	Niederhalter fuer Rundbodensack 50L	1.000	ST
80	9.980-470.0	Reduzierhuelse antistatisch DN 70/DN 50	1.000	ST
90	9.986-213.0	Einsteckbogen schwarz 115°-DN50, IK50	1.000	ST
100	9.980-017.0	Stopfen Rohr rund	1.000	ST
120	9.988-067.0	Verbindungskabel Erdung 150mm; 6 ²	1.000	ST
140	5.385-513.0	Schild Logo geklebt XL Professional	2.000	ST
150	9.980-334.0	Schild Sicherheitshinweise Filterabreinigung	1.000	ST
170	5.385-518.0	Schild Signet geklebt XL Professional	1.000	ST



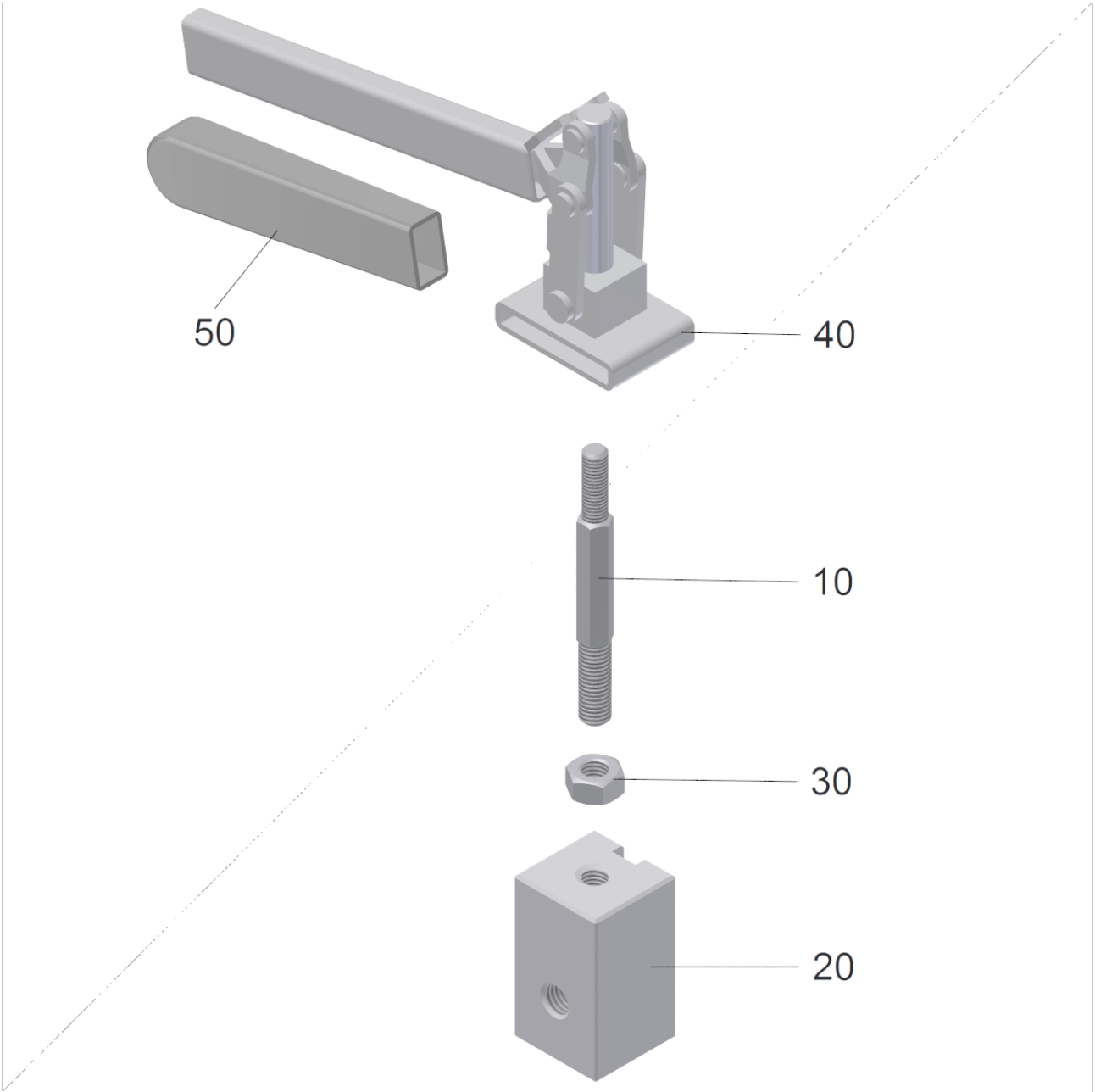
10 Sammelbehälter IVR, 50 Liter RAL 7012 (9.986-662.0)

POS	Artikelnr.	Beschreibung	Anzahl	Einheit
20	9.981-632.0	Lenkrolle ohne Feststeller ø100mm	3.000	ST
30	9.974-282.0	Federring A 10-vz DIN 127	3.000	ST
40	7.311-382.0	Hutmutter M10-6-A3E DIN 1587	3.000	ST
50	7.304-417.0	6kt-Schraube M10x30-8.8-A3E ISO 4017	3.000	ST
60	9.979-804.0	Scheibe ø40x11x4,0mm-vz DIN 9021	6.000	ST
70	9.974-766.0	Gleiter Kunststoff schwarz ø25mm	1.000	ST



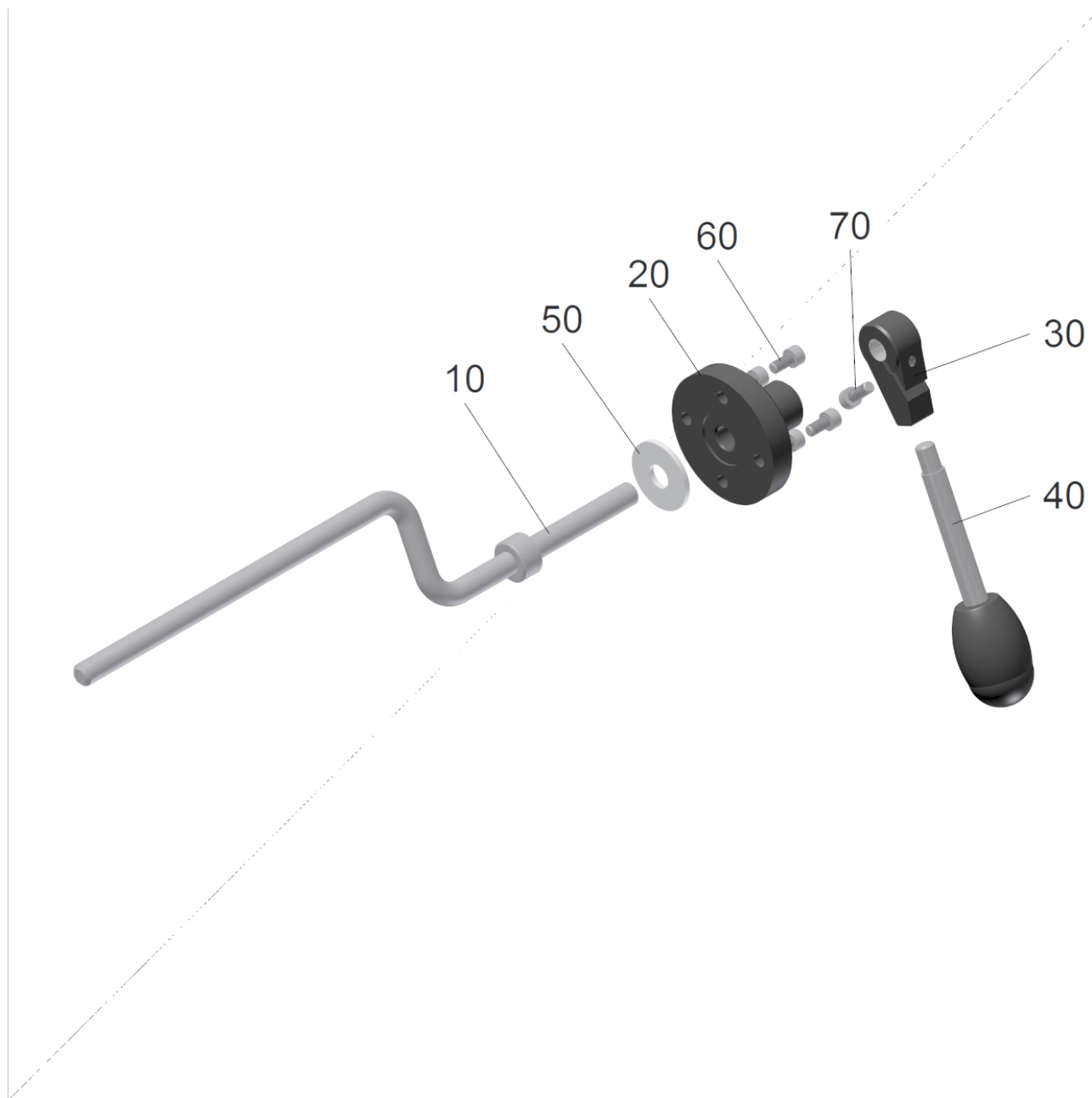
20 Fahrgestell IVR, RI 331 RAL 7012 (9.986-661.0)

POS	Artikelnr.	Beschreibung	Anzahl	Einheit
20	9.981-629.0	Lenkrolle mit Feststeller ø160mm	2.000	ST
30	9.981-624.0	Bockrolle Vollgummi schwarz ø160mm	2.000	ST
40	9.980-354.0	Profil Moosgummi schwarz 30x6x1800mm	1.000	ST
50	9.980-001.0	Rohrkappe schwarz 80x 40	4.000	ST
60	6.415-930.0	Zubehoerhalter DN 40/50	2.000	ST
70	9.974-307.0	Blechschraube 4,8x45mm-vz DIN 7981	4.000	ST
80	9.980-122.0	Scheuerleiste fuer Fahrgestell RI	4.000	ST
90	9.980-008.0	Abdeckung Bohrung Seitenteil ø53mm	2.000	ST
100	9.981-649.0	Halte- und Hebevorrichtung kpl. RI 331	2.000	ST
110	9.980-136.0	Schaftschraube fuer Hebevorrichtung	2.000	ST
120	9.981-717.0	Abruettelvorrichtung handbetaetigt neu	1.000	ST
130	9.974-165.0	Sicherungsschraube verzinkt M 8x 12	16.000	ST
140	7.306-243.0	Zyl.Schr. M10x25 -A4-70 ISO 4762	4.000	ST
150		Linsenschraube M5x45-vz ISO 7380	4.000	ST



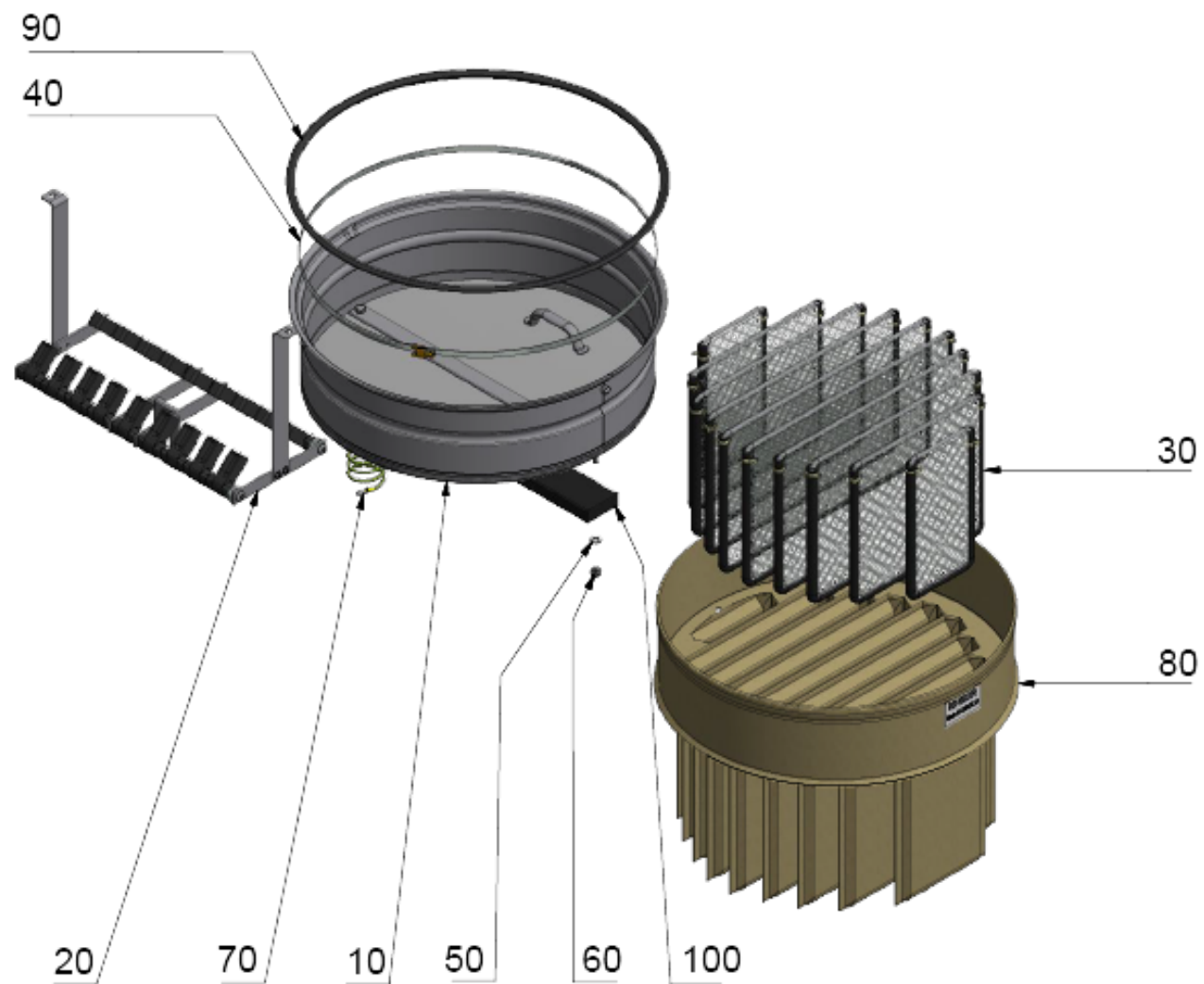
100 Halte- und Hebevorrichtung kpl. RI 331 (9.981-649.0)

POS	Artikelnr.	Beschreibung	Anzahl	Einheit
10	9.980-138.0	Stiftschraube fuer Hebeeinrichtung	1.000	ST
20	9.980-143.0	Gleitstueck Hebeeinrichtung	1.000	ST
30	7.311-202.0	6kt-Mutter M10-04-A2E ISO 4035	1.000	ST
40	9.981-004.0	Schubstangenspanner Hebeeinrichtung RI	1.000	ST
50	9.980-003.0	Handgriff schwarz PVC, 19x10x115nn	1.000	ST



120 Abruettelvorrichtung handbetaetigt neu (9.981-717.0)

POS	Artikelnr.	Beschreibung	Anzahl	Einheit
10	9.980-269.0	Ruettelstange gebogen verzinkt ø12	1.000	ST
20	9.981-050.0	Ruettlerfuehrung fuer Handabruettlung RI	1.000	ST
30	9.980-270.0	Klemmnabe fuer Griffstange "neue" Handabrüttlung	1.000	ST
40	9.980-271.0	Griffstange Handabruettlung neu	1.000	ST
50	7.312-297.0	Scheibe 12 -A2 ISO 7093-1	1.000	ST
60	7.306-500.0	Zyl.Schr. M6x12-8.8-A2E DIN 6912	4.000	ST
70	7.306-020.0	Zyl.Schr. M 6x16-8.8-A2E DIN 912	1.000	ST

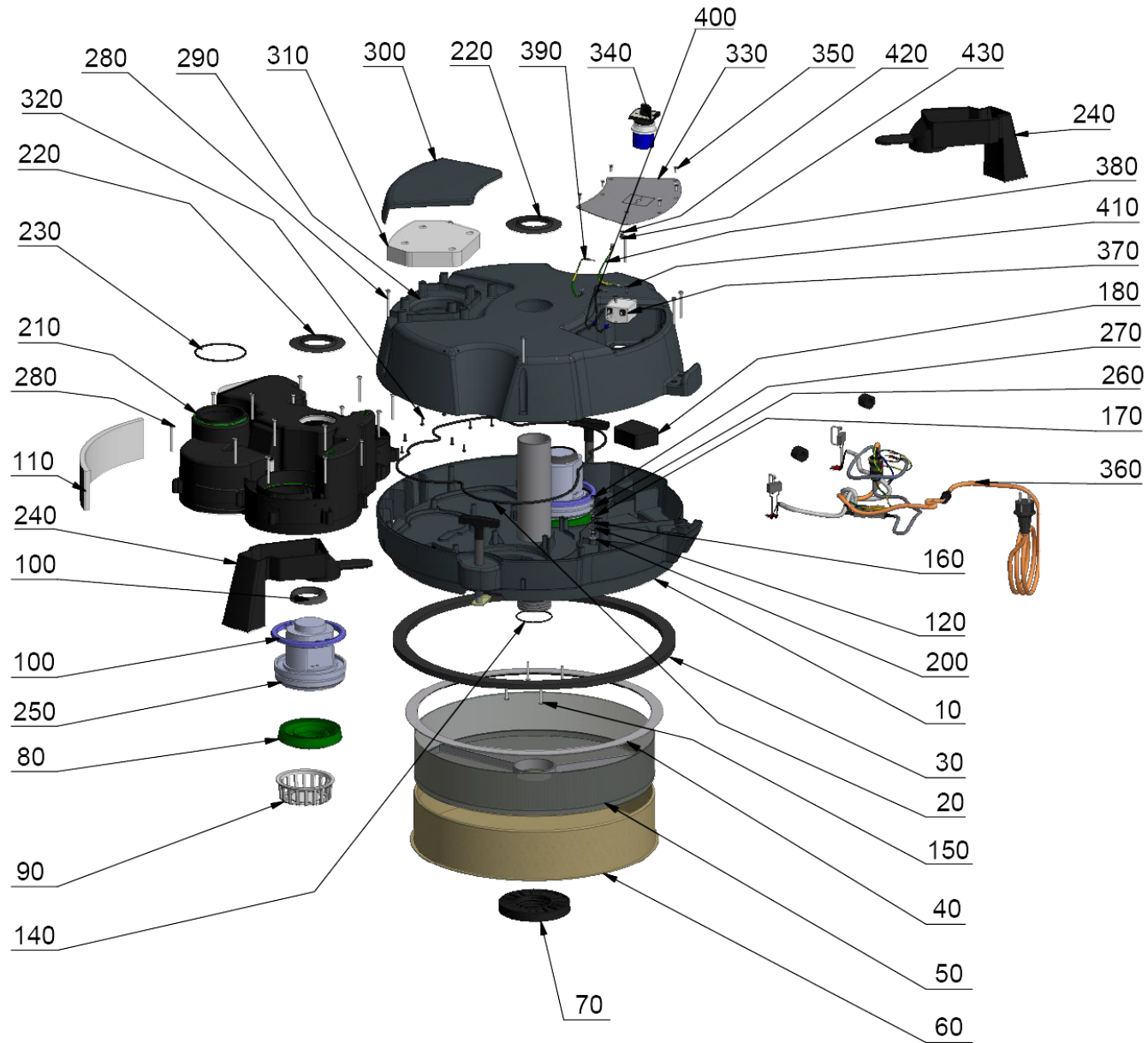


30 Taschenfilter 1,75m² Kat "M" (9.981-680.0)

POS	Artikelnr.	Beschreibung	Anzahl	Einheit
10	9.980-843.0	Taschenfiltereinsatz 1,75/3,2 + 5,2m ²	1.000	ST
20	9.981-721.0	Distanzrechen Taschenfilter 1,75m ²	1.000	ST
30	9.980-177.0	Distanzmattensatz Taschenfilter 1,75m ²	1.000	SET
40	9.979-980.0	Spannband mit Schloss ø60-540mm	1.000	ST
50	7.312-004.0	Scheibe 8 -200HV-A3E ISO 7089	3.000	ST
60	7.311-427.0	6kt-Mutter M8 -04-A2E DIN 985	2.000	ST
70	9.977-056.0	Erdungskabel gruen/gelb 6,0mm ² x1000mm	1.000	ST
80	9.981-681.0	Filtertuch antistatisch 1,75m ² , Kat. "M"	1.000	ST
90	9.982-986.0	U-Profil Dichtring oelfest ø517	1.000	ST
100	9.988-447.0	Filterschaum fuer Taschenfilter leitend	1.000	ST

20 Distanzrechen Taschenfilter 1,75m² (9.981-721.0)

POS	Artikelnr.	Beschreibung	Anzahl	Einheit
9	7.311-431.0	6kt-Mutter M 5-1.4305 DIN 985	4.000	ST
10	9.980-321.0	Blattfeder fuer Filter 1,75m ²	2.000	ST
20		Distanzgrundtraeger f. TF 1,75/3,2/5,2m ²	1.000	ST
30	9.980-264.0	Spacer lang Taschenfilterrechen	18.000	ST
40		Ruettlerschlitten fuer Abruettlung	1.000	ST
50		Distanzscheibe für Taschenfilter, verz.	2.000	ST
60		FL Distanzrechen 1,75m ² /3,2m ² /5,2m ²	1.000	ST
70		Linsenschraube M 8x 30-vz ISO 7380	2.000	ST
80		Linsenschraube M 5x 10-vz ISO 7380	4.000	ST

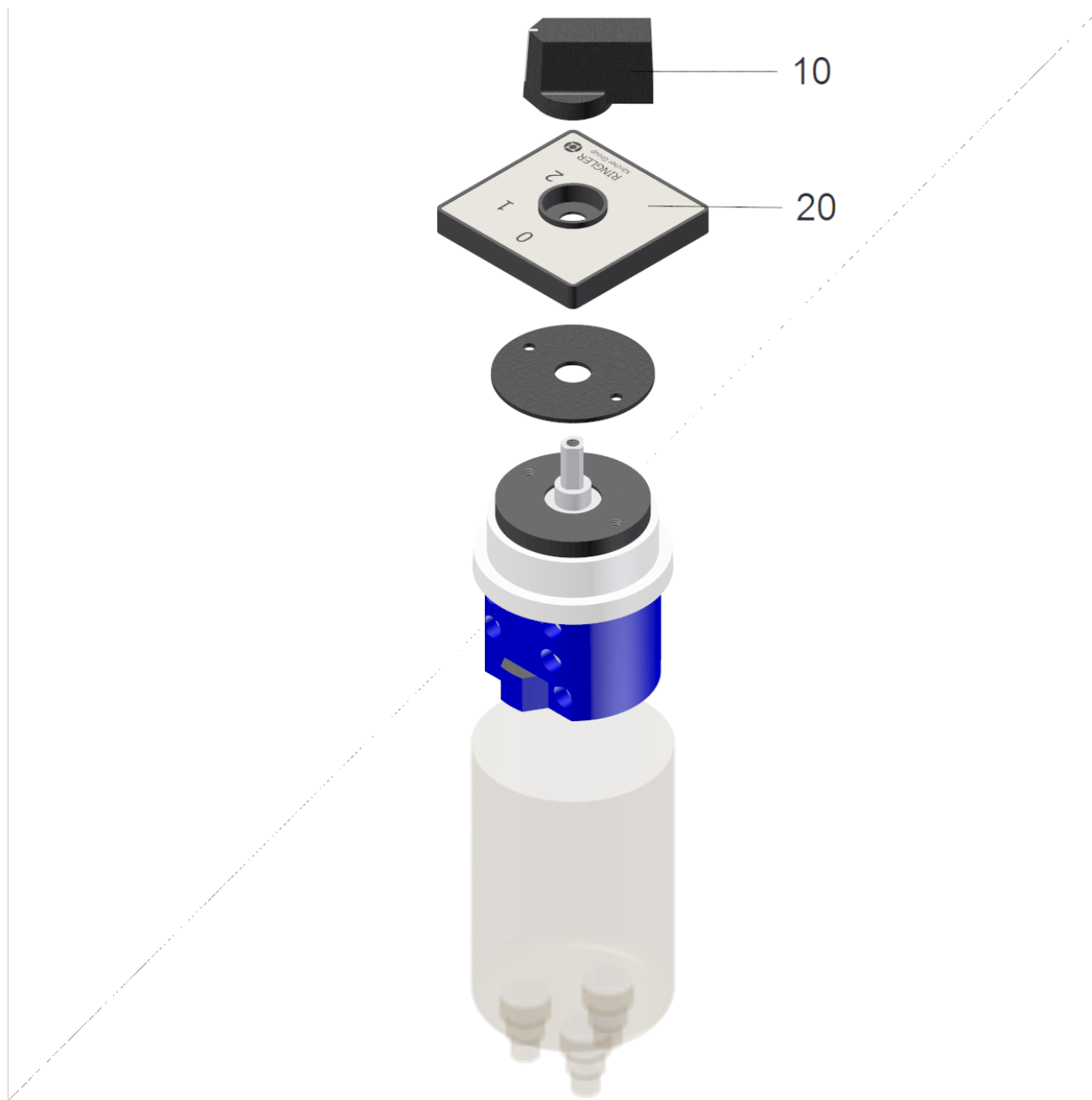


40 Antriebseinheit W2K mit Manometer (9.989-357.0)

POS	Artikelnr.	Beschreibung	Anzahl	Einheit
10	9.988-397.3	Geblaeseboden W2K RAL 7012, verpackt	1.000	ST
20	9.988-597.0	Dichtschnur ø5mm, W2K, als Ring verkl.	1.000	ST
30	9.988-394.0	Moosgummi Dichtung ø540/ø490x12mm, W2K	1.000	ST
40	9.988-462.0	Haltering mit Dichtung ø492/ø447, W2K	1.000	ST
50	9.988-244.0	Lochblech Einsatz Antriebsteil W2K	1.000	ST
60	9.988-256.0	Flaechenfilter 0,45m², Kat. "L", W2K	1.000	ST
70	9.988-245.0	Mutter fuer Saugrohr ø65x3, W2K	1.000	ST
80	5.195-290.0	Lager Geblaese	2.000	ST
90	9.988-223.0	Turbinengitter W2K, Mat. ABS	2.000	ST
100	2.363-001.0	Dichtung Turbine Set	2.000	ST
110	9.988-263.0	Schaum Schall-Gelaeseboden, W2K	1.000	ST
120	9.974-402.0	Flachstecker Form B ø5,3-45°, Typ 2090	1.000	ST
140	9.988-583.0	O-Ring ø61x5	1.000	ST
150	7.303-268.0	Schraube 5x30 -A2-70 (In6Rd)	4.000	ST
160	7.312-172.0	Zahnscheibe A5,3-FSt-A3E DIN 6797	2.000	ST
170	7.311-002.0	6kt-Mutter M5 -6-A2E ISO 4032	2.000	ST
180	9.988-615.0	Filterschaum fuer Ansaugung W2K	2.000	ST
200	7.312-282.0	Scheibe 5 -A2 ISO 7093-1	1.000	ST
210	9.988-608.0	Schacht Ausblasung Daemmung m. Daemmung W2K (ZBG)	1.000	ST
220	9.980-351.0	Dichtungsrosette Antriebsteil	2.000	ST
230	9.988-250.0	O-Ring ø92x4mm, Mat. NBR, schwarz	1.000	ST
240	9.988-609.0	Geblaese Kuehlung Zuluft W2K (ZBG)	2.000	ST
250	6.490-245.0	Geblaesemotor 230V	2.000	ST
260	7.312-002.0	Scheibe 5-200HV-A3E ISO 7089	2.000	ST
270	7.311-431.0	6kt-Mutter M 5-1.4305 DIN 985	1.000	ST
280	7.303-154.0	Schraube 5x50 -A2-70 (In6Rd)	21.000	ST
290	9.988-728.0	Haube montiert , verpackt, RAL 7012	1.000	ST
300	9.988-727.0	Prallplatte Ausblasung montiert RAL 7012	1.000	ST
310	9.988-266.0	Schalldaemmung Pralldaemmung	1.000	ST
320	9.988-656.0	Schraube fuer Kunststoff ø4x12, V2A	8.000	ST
330	9.988-248.3	Instrumententafel mit Dichtung W2K	1.000	ST
340	9.985-451.0	Zweistufenschalter mit Staubschutzkappe	1.000	ST
350	9.988-613.0	Senkschraube fuer Kunststoff ø4x12 V2A	7.000	ST

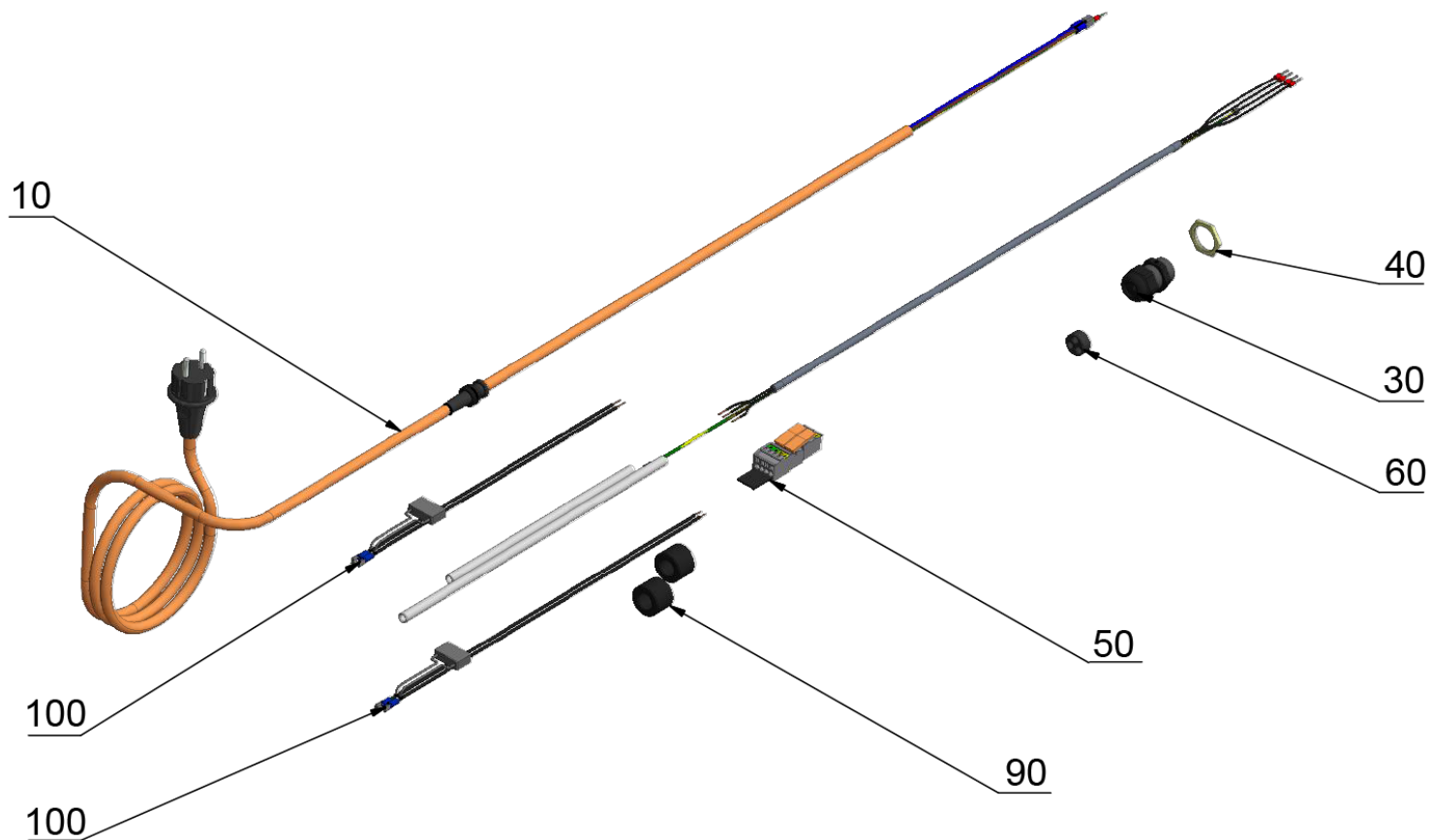
40 Antriebseinheit W2K mit Manometer (9.989-357.0)

POS	Artikelnr.	Beschreibung	Anzahl	Einheit
360	9.988-267.0	Kabelsatz W2K, Anschlusskabel	1.000	ST
370	9.988-626.0	Entstoerfilter fuer W2K	1.000	ST
380	9.988-639.0	Erdungskabel 2,5 ² Instrumententafel	1.000	ST
390	9.988-638.0	Erdungskabel 2,5 ² Enstoerfilter	1.000	ST
400	9.988-636.0	Draht schwarz H07V-K 1,5mm ²	2.000	ST
410	9.988-637.0	Schraube 4x10 Torx E1452	2.000	ST
420	7.312-163.0	Zahnscheibe A4,3-FST-PH DIN 6797	2.000	ST
430	7.311-430.0	6kt-Mutter M4 -04-A2E DIN 985	1.000	ST



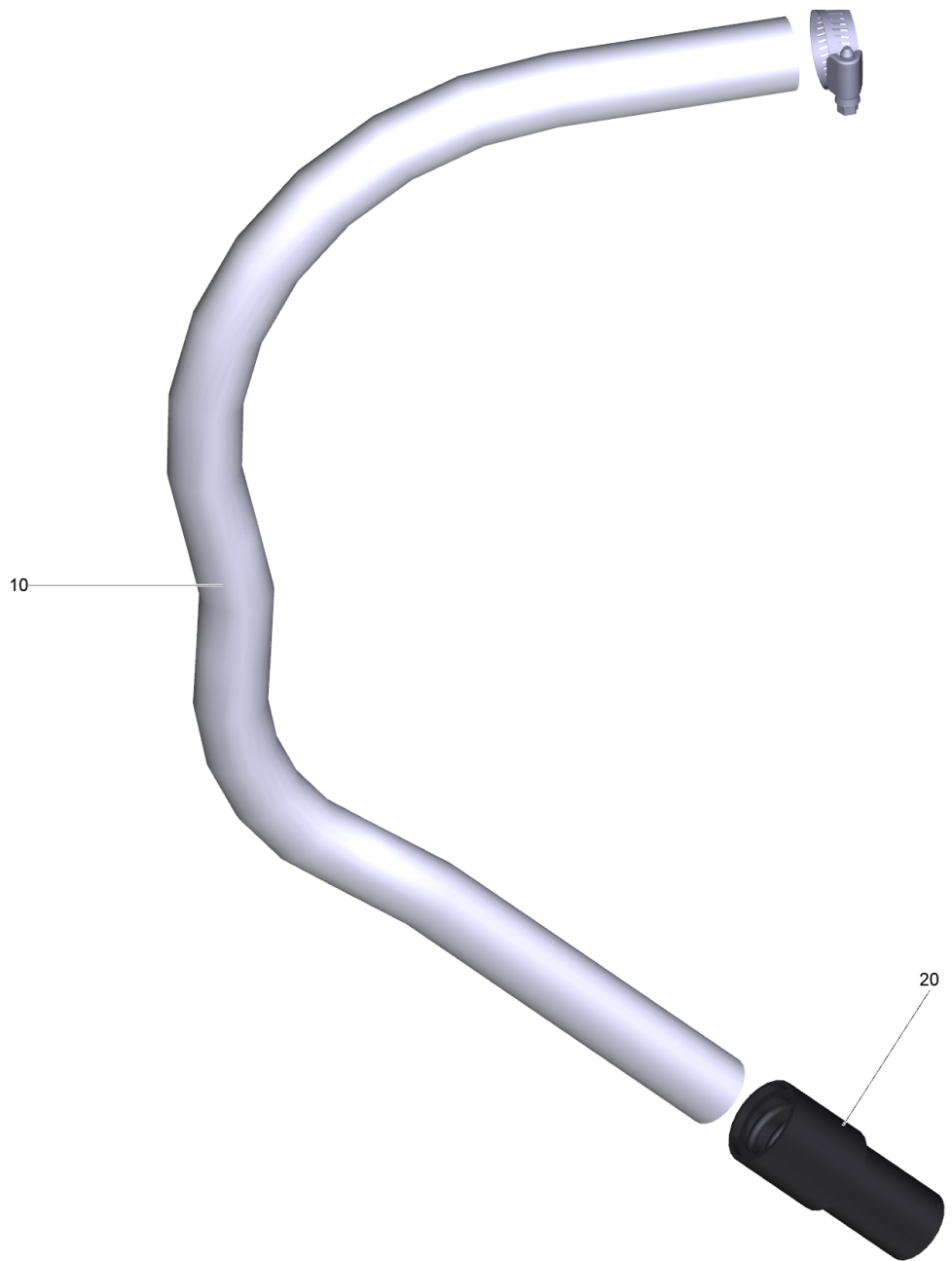
340 Zweistufenschalter mit Staubschutzkappe (9.985-451.0)

POS	Artikelnr.	Beschreibung	Anzahl	Einheit
10	9.985-898.0	Knebelgriff zu Stufenschalter schwarz	1.000	ST
20	9.986-293.0	Frontschild mit Rahmen Zweistufenschalter	1.000	ST



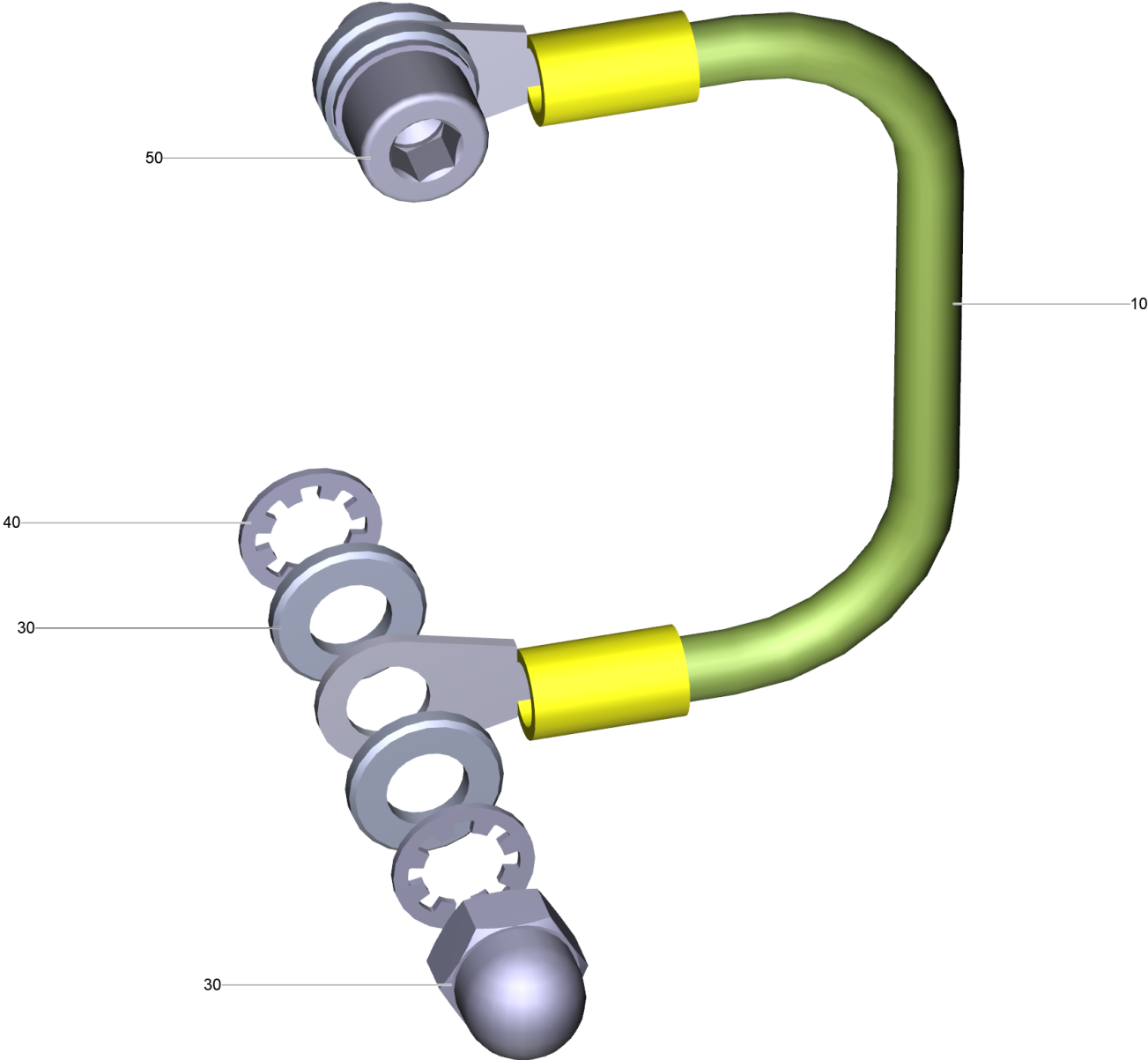
360 Kabelsatz W2K, Anschlusskabel (9.988-267.0)

POS	Artikelnr.	Beschreibung	Anzahl	Einheit
10	9.988-726.0	Anschlusskabel mit Tuelle W2K	1.000	ST
30	9.974-487.0	Kabelverschraubung schwarz M25x1,5	1.000	ST
40	9.974-538.0	Gegenmutter SM-M25x1,5-CuZn	1.000	ST
50	9.977-914.0	Stecker Kupplung fuer W2K	1.000	ST
60	9.974-525.0	Mehrfachdichteinsatz DIX-M	1.000	ST
90	9.988-435.0	Ferritring fuer W2K	2.000	ST
100	9.988-725.0	Kabelsatz mit Entstoerkondensator W2K	2.000	ST



50 Druckausgleichschlauch Typ A ø25, 1300mm (9.982-099.0)

POS	Artikelnr.	Beschreibung	Anzahl	Einheit
10	9.980-684.0	Saugschlauch schwarz DN 25 Typ "A"	1.300	M
20	9.974-904.0	Endstutzen schwarz LW 25, PVC	1.000	ST



120 Verbindungskabel Erdung 150mm; 6² (9.988-067.0)

POS	Artikelnr.	Beschreibung	Anzahl	Einheit
10	9.980-915.0	Erdungskabel gruen/gelb 6,0mm ² x150mm	1.000	ST
20	9.974-245.0	Hutmutter verzinkt M6 DIN1587	1.000	ST
30	7.312-003.0	Scheibe 6 -200HV-A3E ISO 7089	4.000	ST
40	7.312-167.0	Zahnscheibe A6,4-FSt-A3E DIN 6797	4.000	ST
50	9.979-787.0	Zylinderkopfschraube mit IN-6kt M 6x 10	1.000	ST