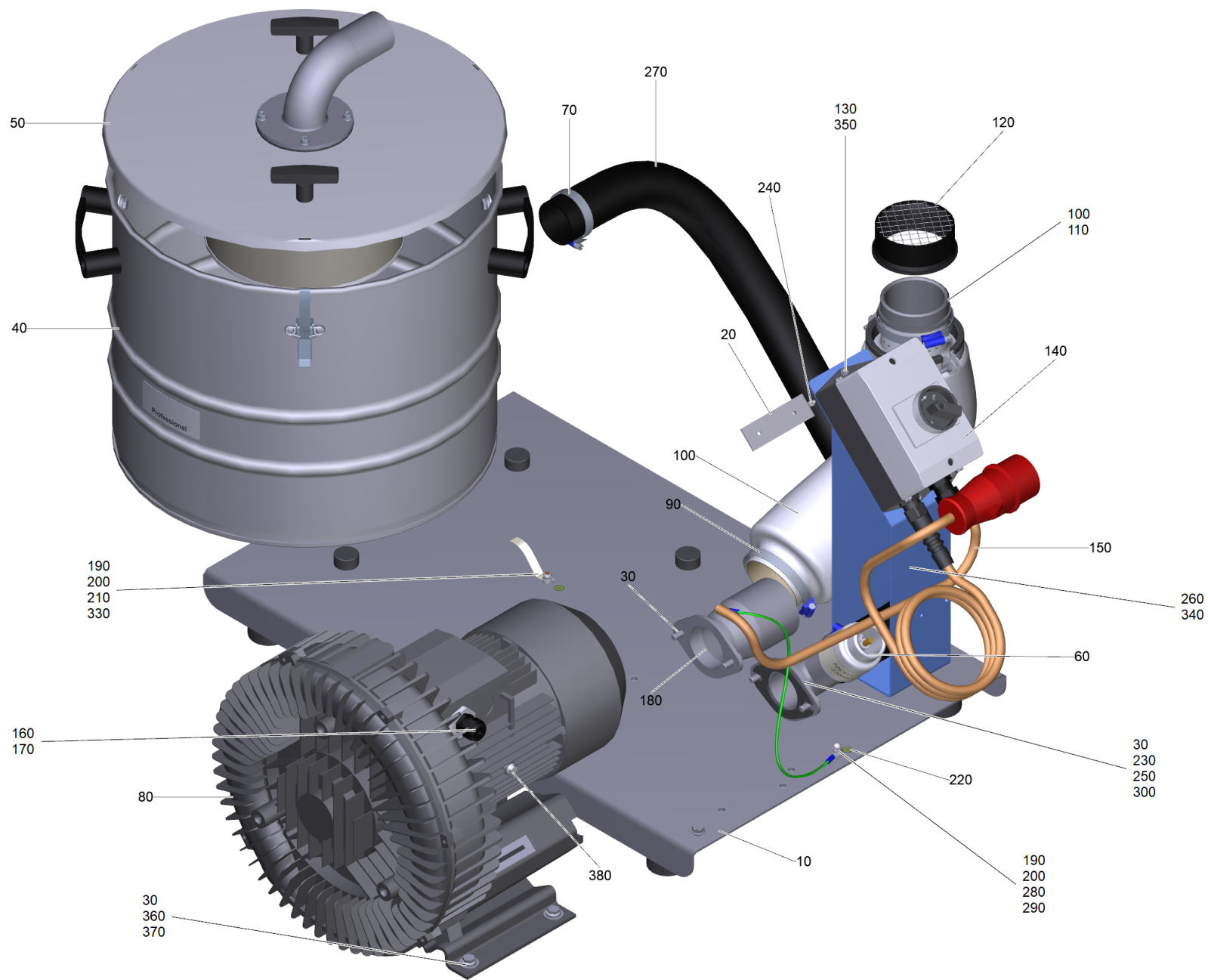


Inhaltsverzeichnis

IVR-B 50/30 (9.989-415.0)	2
10 Bodenplatte IVR-B 50 u. 30, RAL 7012 (9.989-537.0)	5
40 Sammelbehälter IVR-B 50 L, V2A, ø460 (9.989-541.0)	7
50 Deckel IVR ZSB, für 30-u.50-L.-V2A-Behäl. (9.989-536.0)	9
100 Schalldaempfer Ausbl. ø76x600mm (9.981-806.0)	11
140 Gehäuse und Motorschutzschalter 3kW IE2 (9.987-369.0)	13
20 Anschlusskabel 16A Stecker, L=8,2m (9.979-856.0)	15

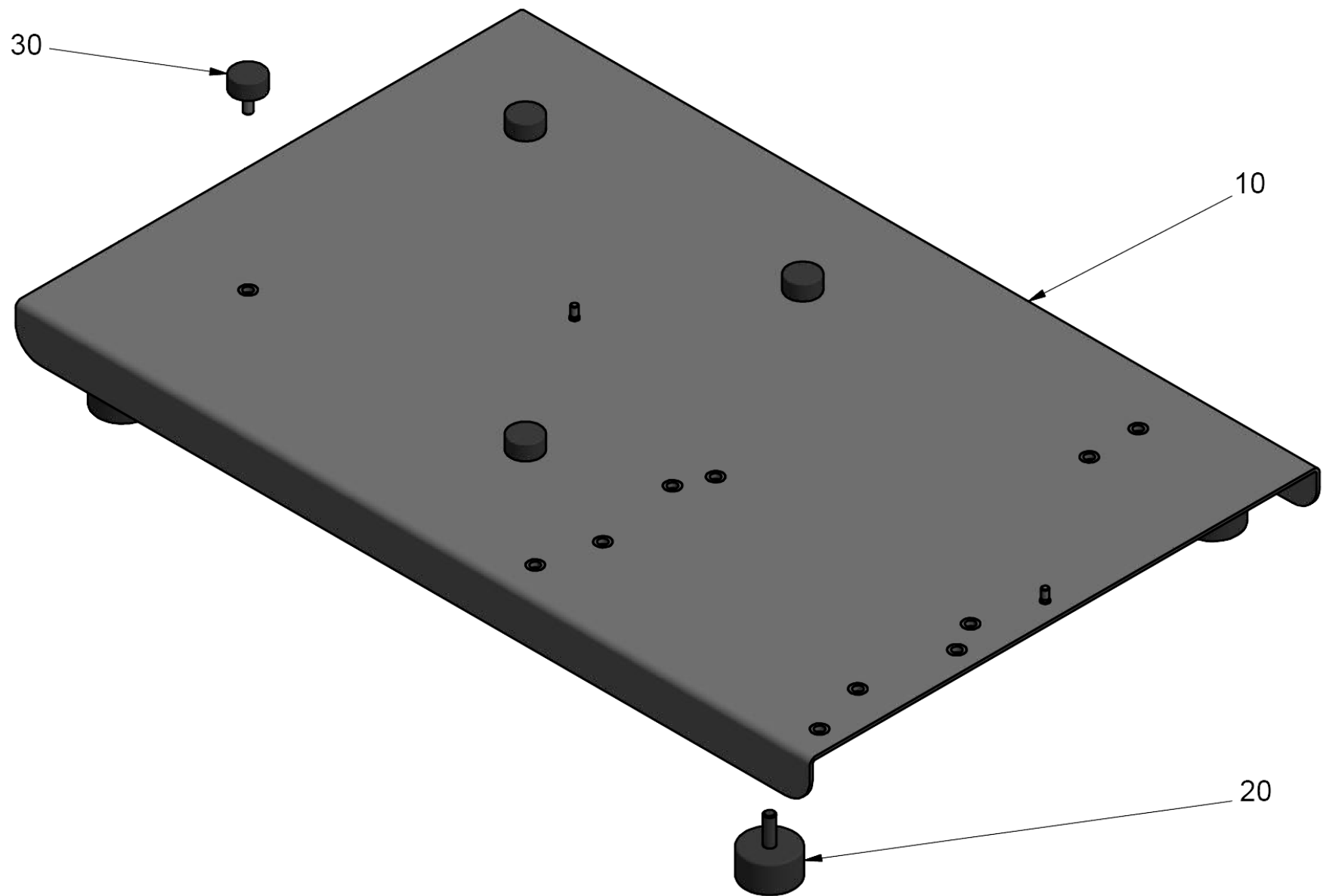


IVR-B 50/30 (9.989-415.0)

POS	Artikelnr.	Beschreibung	Anzahl	Einheit
10	9.989-537.0	Bodenplatte IVR-B 50 u. 30, RAL 7012	1.000	ST
20	9.975-443.0	Halteblech Schalldaemmschlauch V2A	1.000	ST
30	7.304-397.0	6kt-Schraube M8x20-8.8-A2E ISO 4017	5.000	ST
40	9.989-541.0	Sammelbehälter IVR-B 50 L, V2A, ø460	1.000	ST
50	9.989-536.0	Deckel IVR ZSB,für 30-u.50-L.-V2A-Behäl.	1.000	ST
60	9.981-043.0	Vakuumbegrenzungsventil 1 1/4" 220mbar	1.000	ST
70	6.902-167.0	Schlauchschele 40-60 mm	2.000	ST
80	9.975-831.0	Seitenkanalverdichter IE2 3,0kW 400V50Hz	1.000	ST
90	9.979-971.0	Schlauchschele verzinkt ø70-90x12mm	1.000	ST
100	9.981-806.0	Schalldaempfer Ausblasschl. ø76x600mm	1.000	ST
110	9.980-466.0	Rohrschele 102mm, ø99-103, M8/M10	1.000	ST
120	9.980-951.0	Mutter mit Sieb 2 3/4"	1.000	ST
130	7.306-056.0	Schraube M4x8 -8.8-R2R (In6Rd)	2.000	ST
140	9.987-369.0	Gehaeuse und Motorschutzschalter 3kW IE2	1.000	ST
150	9.986-867.0	Verbindungskabel RA Geräte l=1050mm	1.000	ST
160	9.974-488.0	Reduzierung schwarz M32/25	1.000	ST
170	9.979-907.0	Verschraubung schwarz St-M20 x 1,5 Skintop	1.000	ST
180	9.977-363.0	Stutzen Schalldaempfer 30	1.000	ST
190	7.312-167.0	Zahnscheibe A6,4-FSt-A3E DIN 6797	4.000	ST
200	7.312-003.0	Scheibe 6 -200HV-A3E ISO 7089	4.000	ST
210	7.311-425.0	6kt-Mutter M6 -04-A2E DIN 985	1.000	ST
220	9.975-860.0	Etikett Schutzleiter Erdung ø12,5mm	2.000	ST
230	7.312-004.0	Scheibe 8 -200HV-A3E ISO 7089	5.000	ST
240		Zylinderkopfschraube mit IN-6kt M4 x 6	2.000	ST
250	9.989-575.0	Flansch Ansaugung ø50 mit Muffe 1 1/4"	1.000	ST
260	9.986-673.0	Schalterkonsole IVR RAL 7012	1.000	ST
270	9.988-087.0	Schlauch EVA el. DN52 Meterware	1.100	M
290	9.974-245.0	Hutmutter verzinkt M6 DIN1587	1.000	ST
300	9.980-395.0	Dichtung Schlauchflansch 2390095	1.000	ST
330	9.989-129.0	Feder Erdung Sammelbehälter RA 20, USA	1.000	ST
340	9.974-044.0	Sicherungsschraube verzinkt M 8x 16	2.000	ST
350		U-Scheibe verzinkt B 4,3 DIN 125	2.000	ST
360	9.974-358.0	Scheibe flach verzinkt ø8,4x24x2 mm	4.000	ST

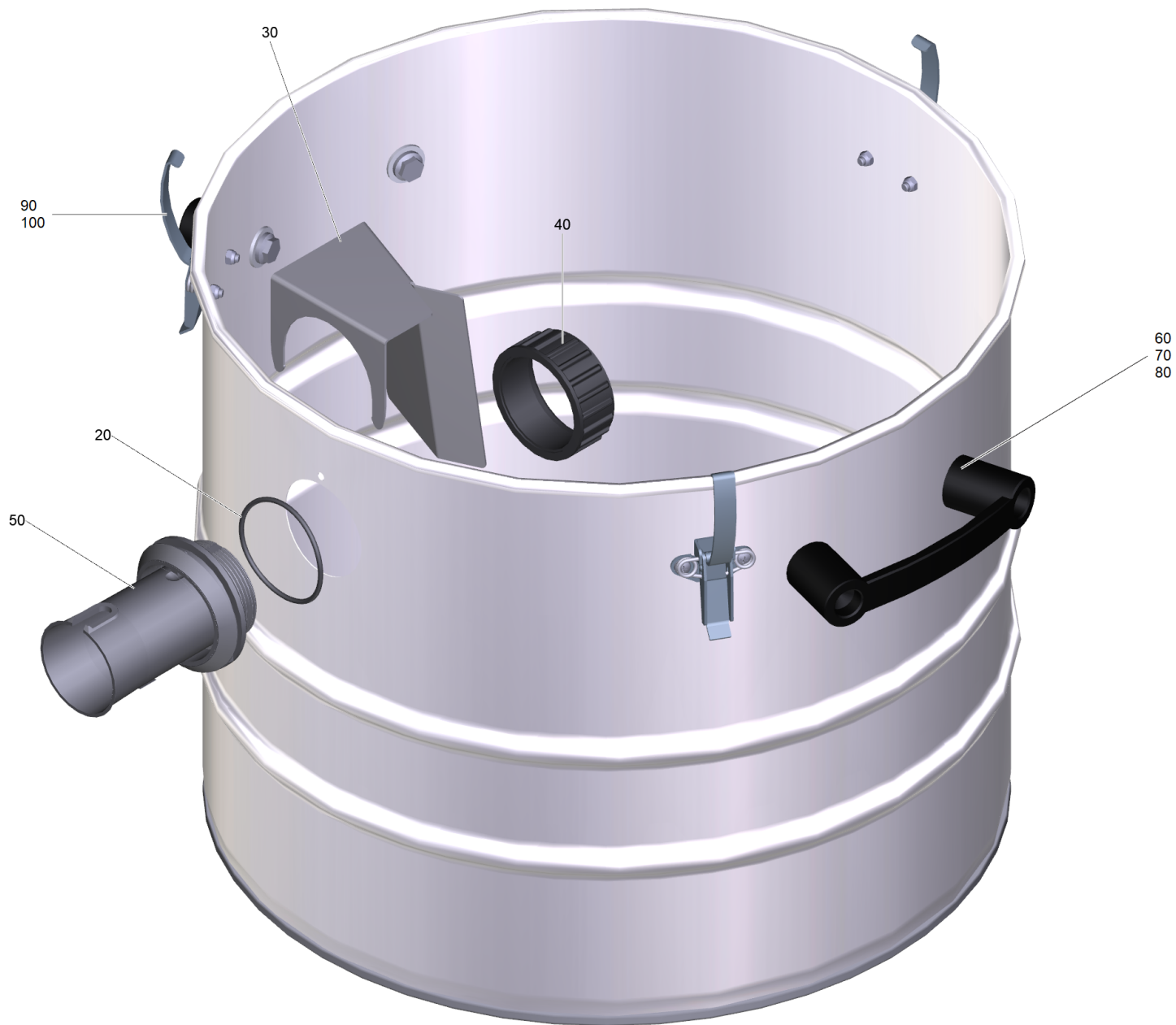
IVR-B 50/30 (9.989-415.0)

POS	Artikelnr.	Beschreibung	Anzahl	Einheit
370	9.974-149.0	Sicherungsschraube verzinkt M 8x 20	4.000	ST
380	9.979-793.0	Sicherungsschraube verzinkt M 6x 10	1.000	ST



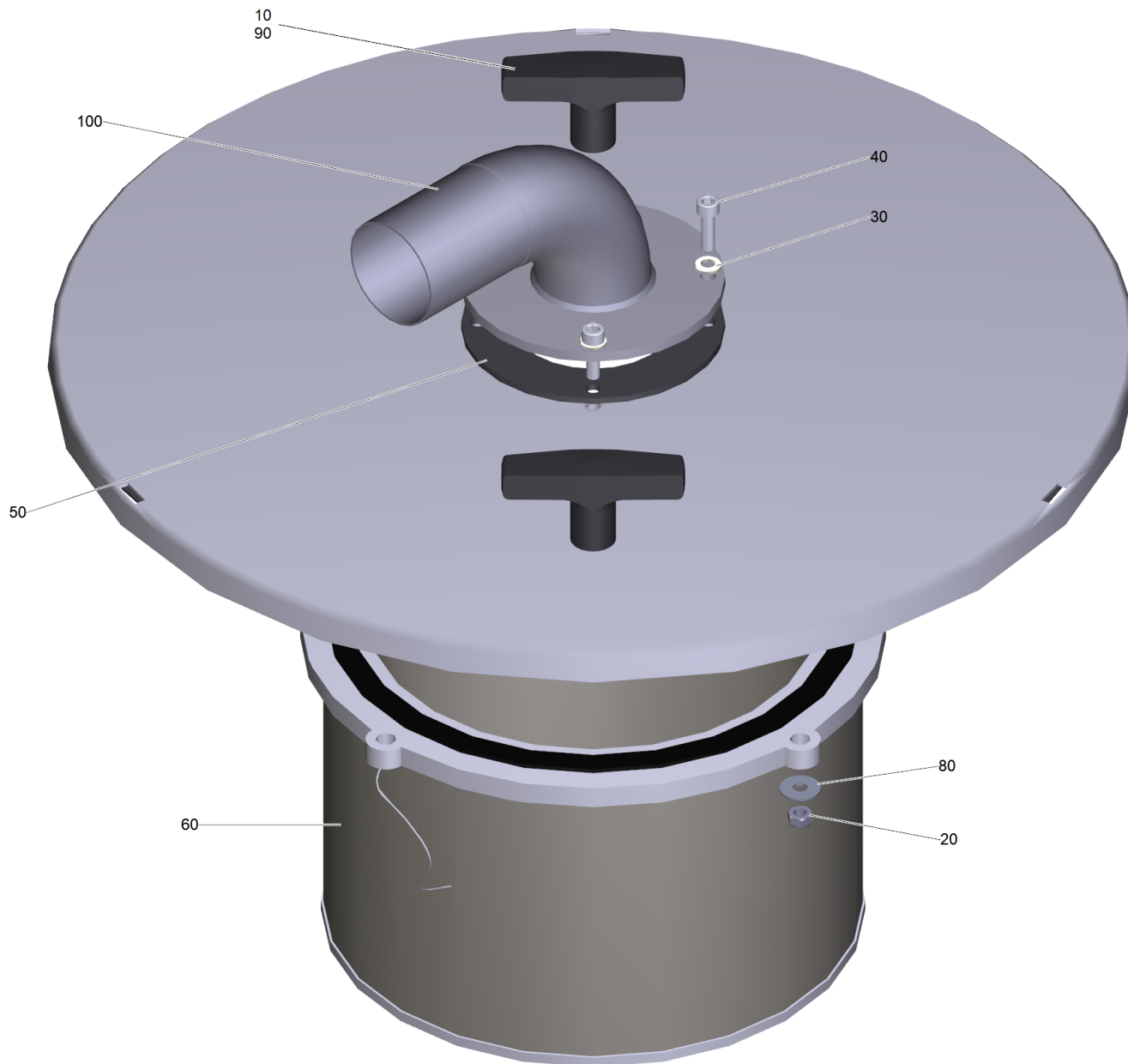
10 Bodenplatte IVR-B 50 u. 30, RAL 7012 (9.989-537.0)

POS	Artikelnr.	Beschreibung	Anzahl	Einheit
20	9.975-991.0	Gummi-Metall-Puffer Typ D, ø50, h=28mm	4.000	ST
30	9.976-017.0	Gummi-Metall-Puffer Typ D ø30 h=15mm M8	4.000	ST



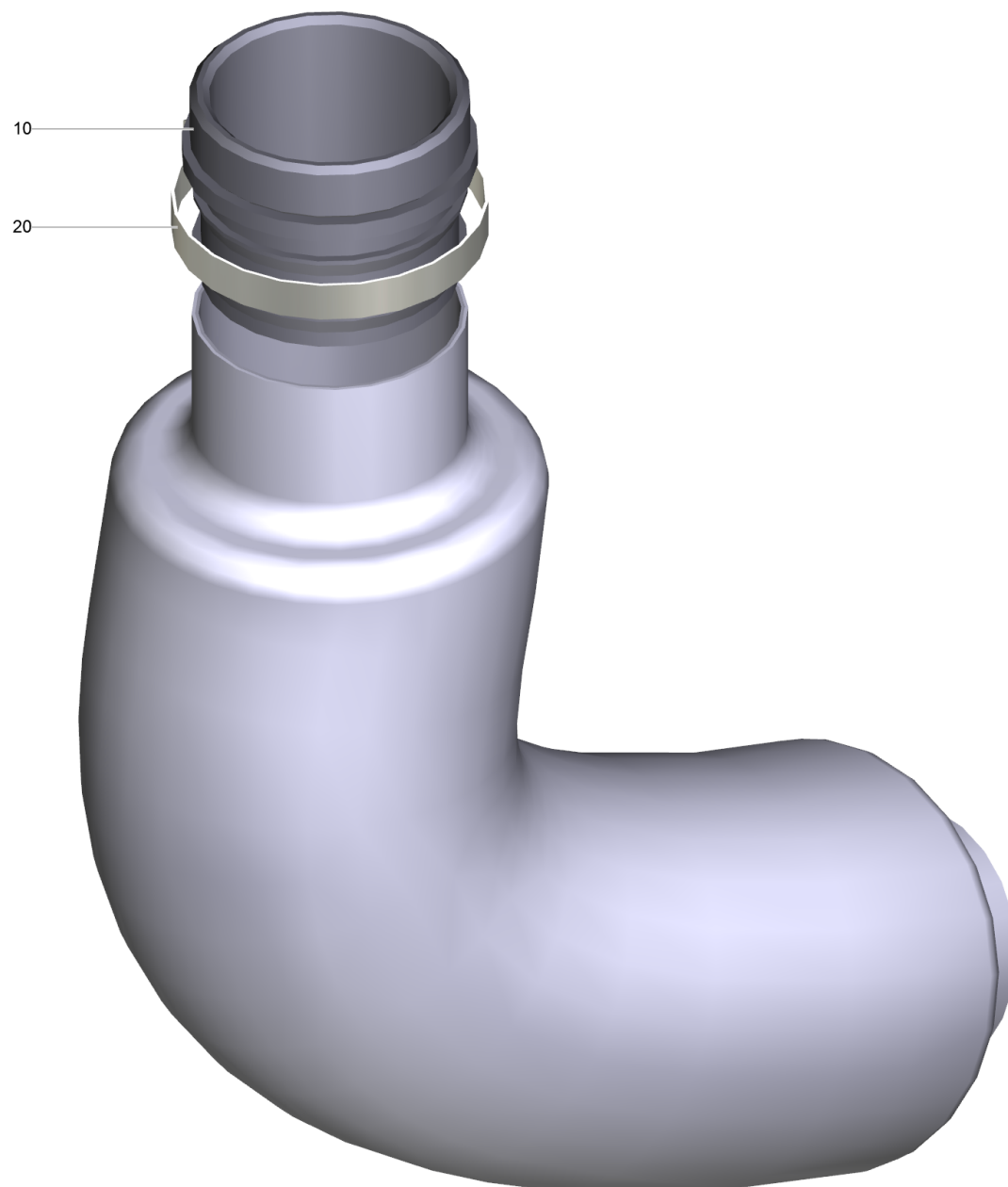
40 Sammelbehälter IVR-B 50 L, V2A, ø460 (9.989-541.0)

POS	Artikelnr.	Beschreibung	Anzahl	Einheit
20	9.980-393.0	O-Ring ø52x3mm, NBR 70	1.000	ST
30	9.976-970.0	Prallblech 1,5mm, V2A, RA 40/50	1.000	ST
40	9.980-047.0	Ueberwurfmutter schwarz 2"-PP	1.000	ST
50	9.986-934.0	Baugruppe Stützen Kunststoff RA 20/40/50	1.000	SET
60	9.974-273.0	Scheibe 8,4x24-KU DIN 9021	4.000	ST
70	9.974-044.0	Sicherungsschraube verzinkt M 8x 16	4.000	ST
80	9.980-077.0	Buegelgriff PA	2.000	ST
90	9.980-116.0	Spannverschluss verzinkt	3.000	ST
100	7.311-421.0	6kt-Mutter M 5-04-A2E DIN 985	6.000	ST



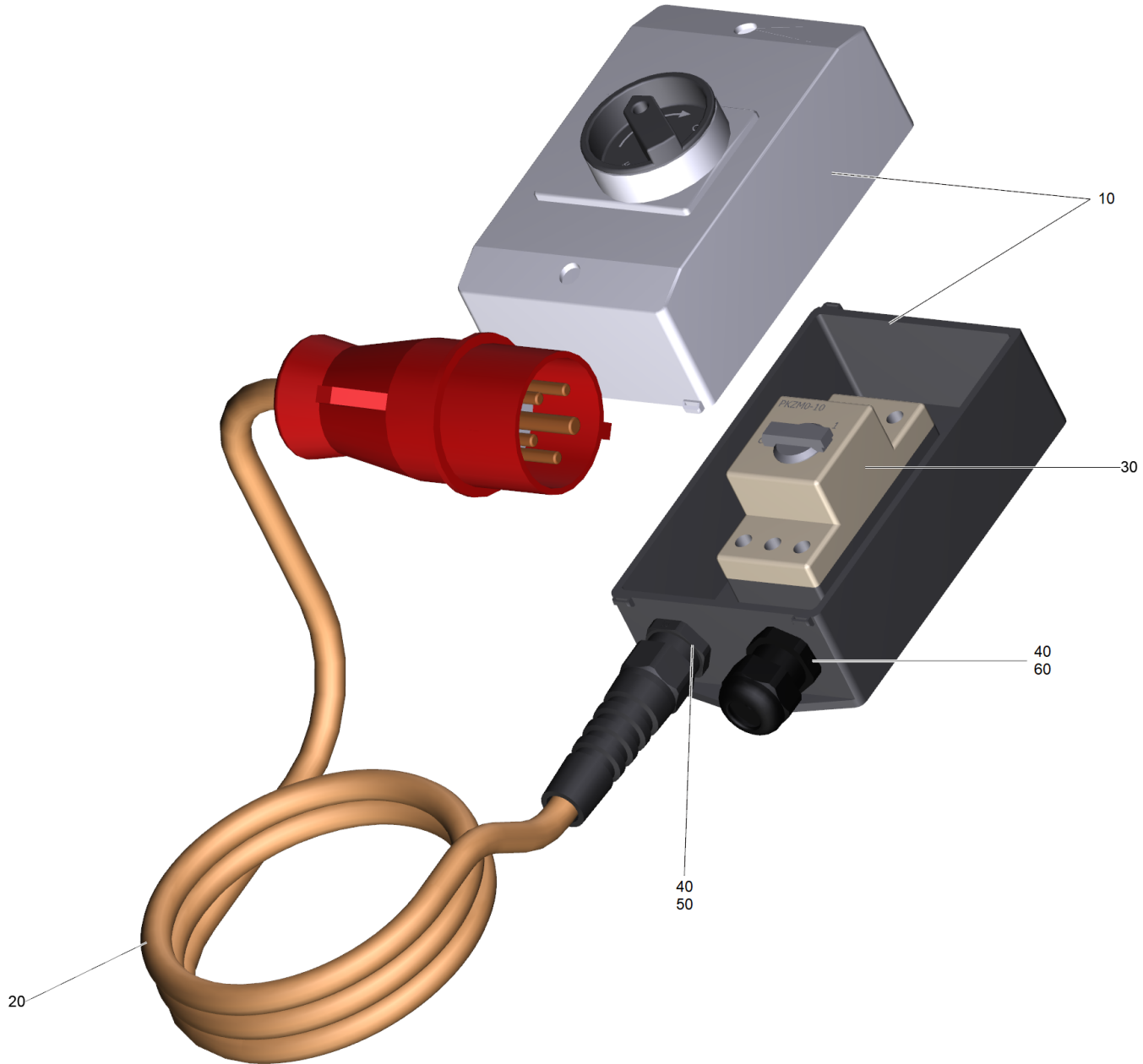
50 Deckel IVR ZSB,für 30-u.50-L.-V2A-Behäl. (9.989-536.0)

POS	Artikelnr.	Beschreibung	Anzahl	Einheit
10	9.980-074.0	T-Handgriff Wechselstromantriebsteile	2.000	ST
20	7.311-425.0	6kt-Mutter M6 -04-A2E DIN 985	4.000	ST
30	7.312-003.0	Scheibe 6 -200HV-A3E ISO 7089	4.000	ST
40	7.306-022.0	Zyl.Schr. M 6x20-8.8-A2E ISO4762	4.000	ST
50	9.976-035.0	Dichtung Gummi ø115/ø70x3mm, NBR	1.000	ST
60	9.989-531.0	Filterpatrone 1,0m²,Kat. "M";ø240x152,	1.000	ST
80	7.312-276.0	Scheibe 6 -200HV-A2E ISO7093-1	2.000	ST
90	9.974-049.0	Sicherungsschraube verzinkt M10x 16	2.000	ST
100	9.989-574.0	Flansch inkl. Rohrbogen DN50 pulverbeschichtet	1.000	ST



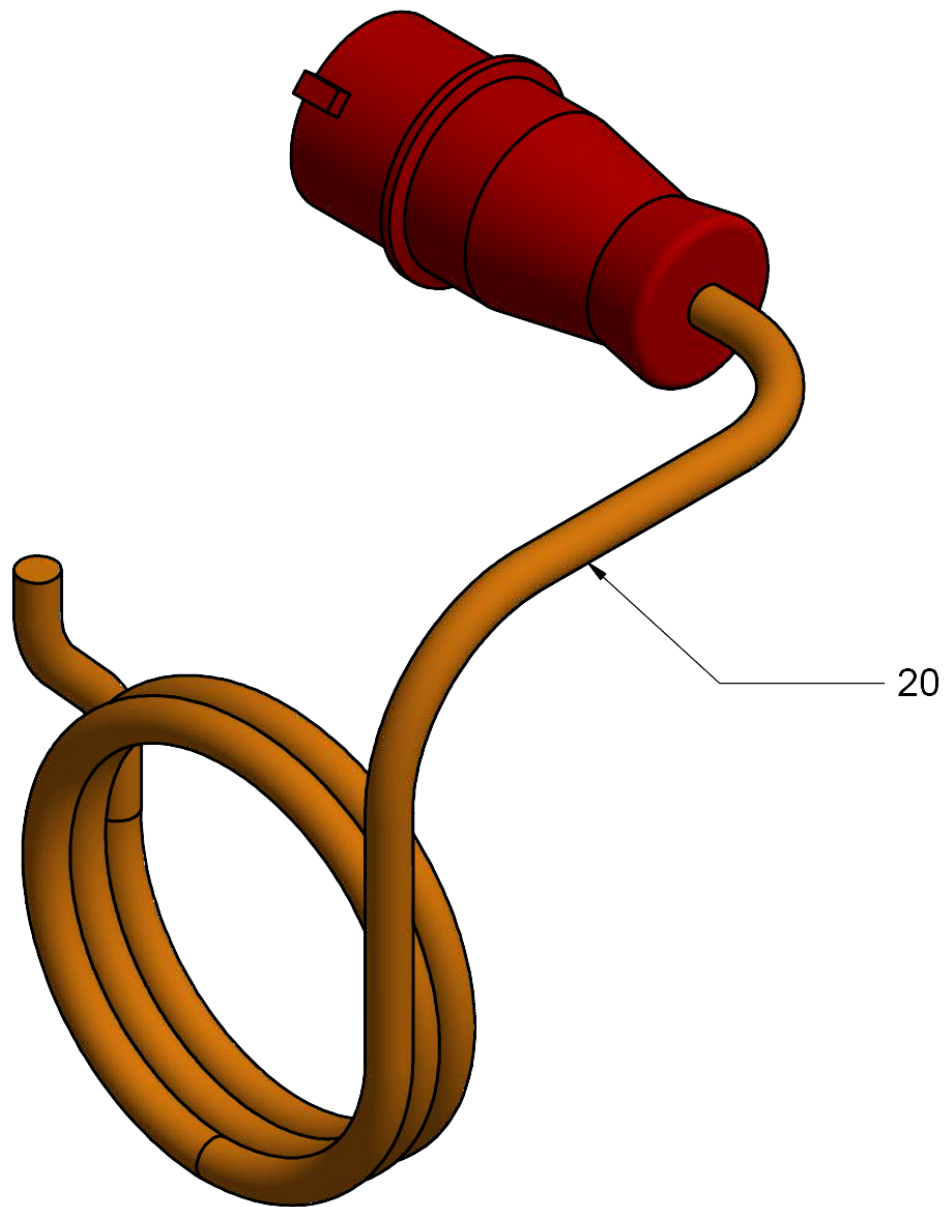
100 Schalldaempfer Ausblasschl. ø76x600mm (9.981-806.0)

POS	Artikelnr.	Beschreibung	Anzahl	Einheit
10	9.980-052.0	Gewindestueck fuer Ausblasung 2 3/4"	1.000	ST
20	9.979-971.0	Schlauchschelle verzinkt ø70-90x12mm	1.000	ST



140 Gehaeuse und Motorschutzschalter 3kW IE2 (9.987-369.0)

POS	Artikelnr.	Beschreibung	Anzahl	Einheit
10	9.974-674.0	Isolierstoffgehaeuse CI-K2-PKZ0-G, IP 55	1.000	ST
20	9.979-856.0	Anschlusskabel 16A Stecker, L=8,2m	1.000	ST
30	9.974-676.0	Motorschutzschalter PKZM0-10	1.000	ST
40	9.974-538.0	Gegenmutter SM-M25x1,5-CuZn	2.000	ST
50	9.979-917.0	Kabelverschraubung BS-M20x1,5	1.000	ST
60	9.974-487.0	Kabelverschraubung schwarz M25x1,5	1.000	ST



20 Anschlusskabel 16A Stecker, L=8,2m (9.979-856.0)

POS	Artikelnr.	Beschreibung	Anzahl	Einheit
20	9.979-833.0	Kabel orange 4x2,5 ² ,H07BQ-F, VDE geprüft	8.200	M