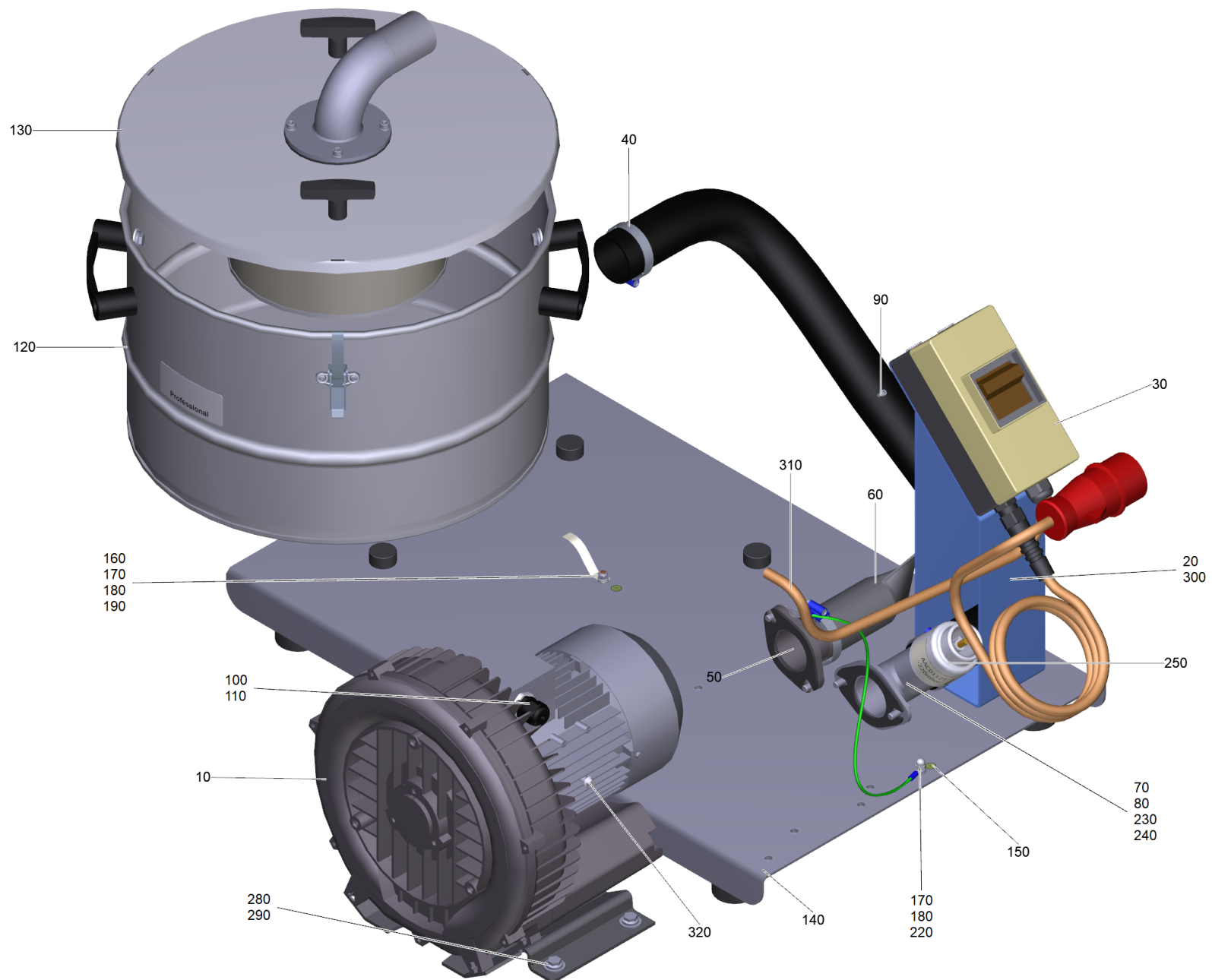


## Inhaltsverzeichnis

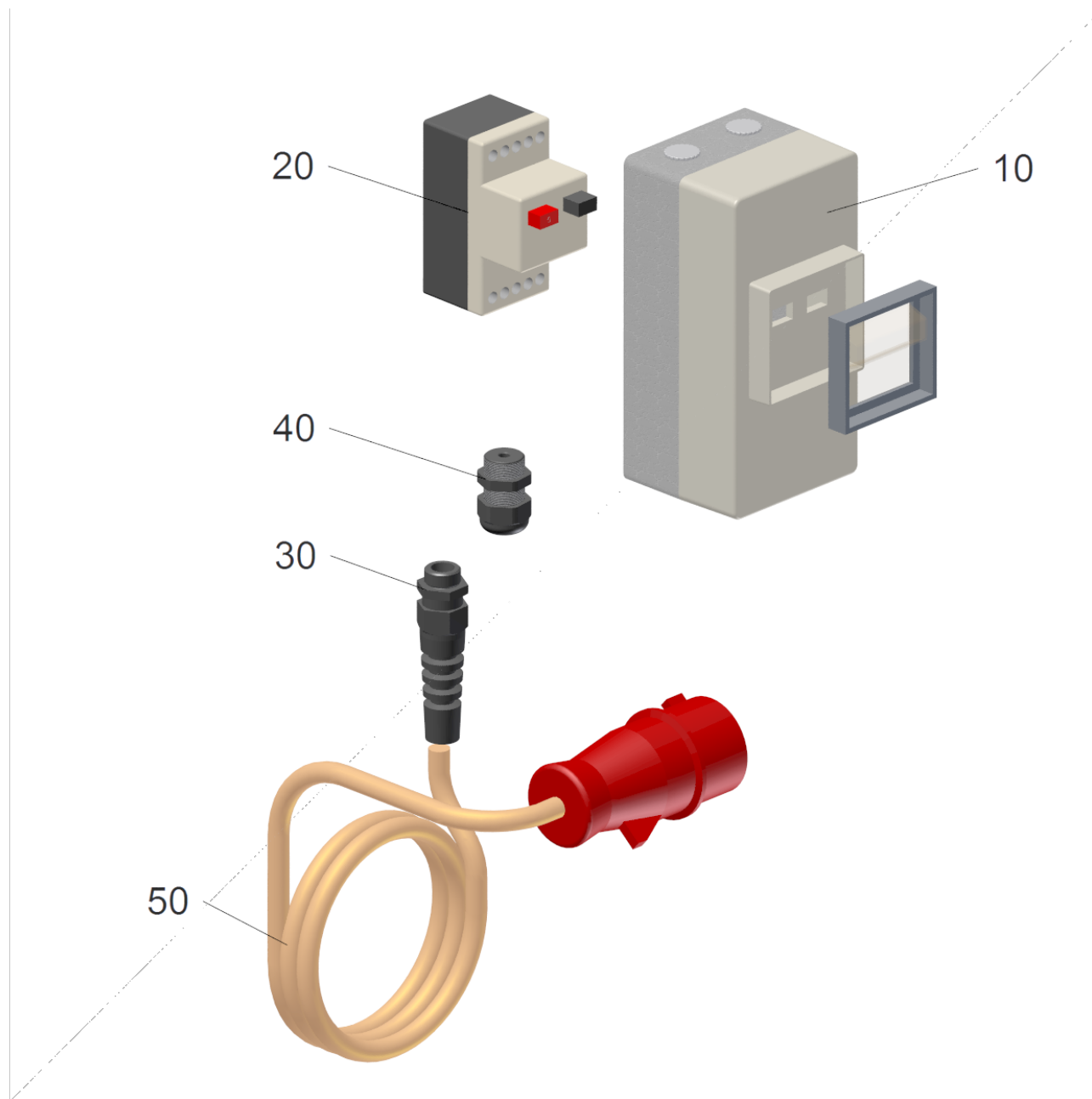
---

IVR-B 30/15 (9.989-416.0)	2
30 Gehaeuse mit Kabelsatz Typ B; 1,5kW IE2	4
50 Anschlusskabel 16A Stecker, L=8,2m (9.979-856.0)	6
120 Sammelbehälter IVR-B 30 L, V2A, ø460 (9.989-540.0)	8
130 Deckel IVR ZSB, für 30-u.50-L.-V2A-Behäl. (9.989-536.0)	10
140 Bodenplatte IVR-B 50 u. 30, RAL 7012 (9.989-537.0)	12



## IVR-B 30/15 (9.989-416.0)

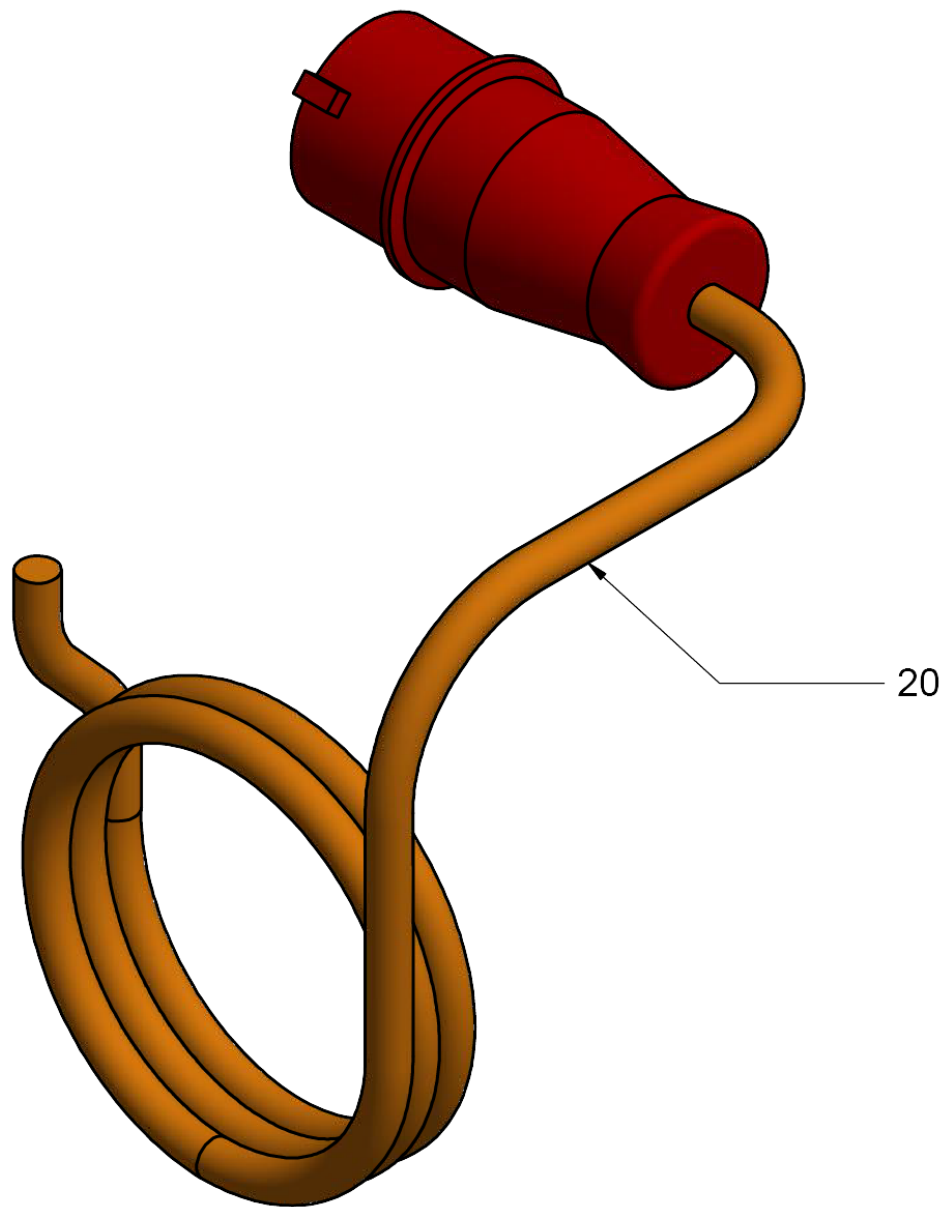
POS	Artikelnr.	Beschreibung	Anzahl	Einheit
10	9.975-832.0	Seitenkanalverdichter IE2 1,5kW 400V50Hz	1.000	ST
20	9.986-673.0	Schalterkonsole IVR RAL 7012	1.000	ST
30		Gehaeuse mit Kabelsatz Typ B; 1,5kW IE2	1.000	ST
40	6.902-167.0	Schlauchschelle 40-60 mm	3.000	ST
50	9.981-723.0	Schlauchflansch mit Dichtung	1.000	ST
60	9.980-217.0	Ausblsassack ø55 x 150 mm, RA 50	1.000	ST
70	7.304-397.0	6kt-Schraube M8x20-8.8-A2E ISO 4017	2.000	ST
80	7.312-004.0	Scheibe 8 -200HV-A3E ISO 7089	2.000	ST
90	7.306-056.0	Schraube M4x8 -8.8-R2R (In6Rd)	4.000	ST
100	9.974-501.0	Reduzierung schwarz 25x1,5 / 20x1,5	1.000	ST
110	9.979-907.0	Verschraubung schwarz St-M20 x 1,5 Skintop	1.000	ST
120	9.989-540.0	Sammelbehälter IVR-B 30 L, V2A, ø460	1.000	ST
130	9.989-536.0	Deckel IVR ZSB,für 30-u.50-L.-V2A-Behäl.	1.000	ST
140	9.989-537.0	Bodenplatte IVR-B 50 u. 30, RAL 7012	1.000	ST
150	9.975-860.0	Etikett Schutzleiter Erdung ø12,5mm	2.000	ST
160	9.989-129.0	Feder Erdung Sammelbehälter RA 20, USA	1.000	ST
170	7.312-167.0	Zahnscheibe A6,4-FSt-A3E DIN 6797	3.000	ST
180	7.312-003.0	Scheibe 6 -200HV-A3E ISO 7089	4.000	ST
190	7.311-425.0	6kt-Mutter M6 -04-A2E DIN 985	1.000	ST
200	9.988-087.0	Schlauch EVA el. DN52 Meterware	1.000	M
220	9.974-245.0	Hutmutter verzinkt M6 DIN1587	1.000	ST
230	9.980-395.0	Dichtung Schlauchflansch 2390095	1.000	ST
240	9.989-575.0	Flansch Ansaugung ø50 mit Muffe 1 1/4"	1.000	ST
250	9.981-043.0	Vakuumbegrenzungsventil 1 1/4" 220mbar	1.000	ST
280	9.974-358.0	Scheibe flach verzinkt ø8,4x24x2 mm	4.000	ST
290	9.974-149.0	Sicherungsschraube verzinkt M 8x 20	4.000	ST
300	9.974-044.0	Sicherungsschraube verzinkt M 8x 16	2.000	ST
310	9.986-867.0	Verbindungskabel RA Geräte l=1050mm	1.000	ST
320	9.979-793.0	Sicherungsschraube verzinkt M 6x 10	1.000	ST



## 30 Gehaeuse mit Kabelsatz Typ B; 1,5kW IE2

---

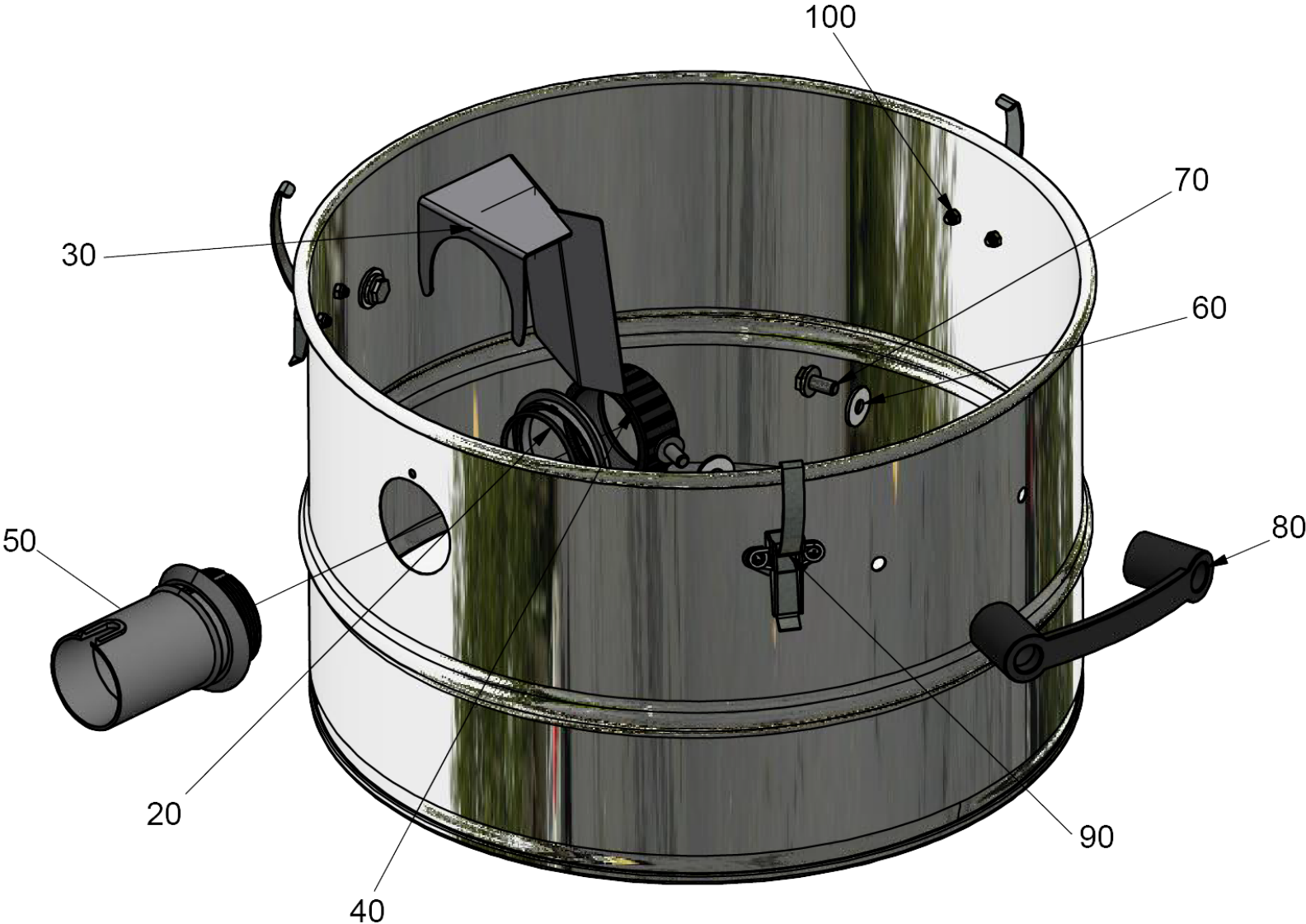
<b>POS</b>	<b>Artikelnr.</b>	<b>Beschreibung</b>	<b>Anzahl</b>	<b>Einheit</b>
10	9.979-824.0	Gehaeuse Typ B, IP 55	1.000	ST
20	9.979-823.0	Motorschutz OKE 4.0	1.000	ST
30	9.979-917.0	Kabelverschraubung BS-M20x1,5	1.000	ST
40	6.641-356.0	Kabelverschraubung PG16	1.000	ST
50	9.979-856.0	Anschlusskabel 16A Stecker, L=8,2m	1.000	ST



50 Anschlusskabel 16A Stecker, L=8,2m (9.979-856.0)

---

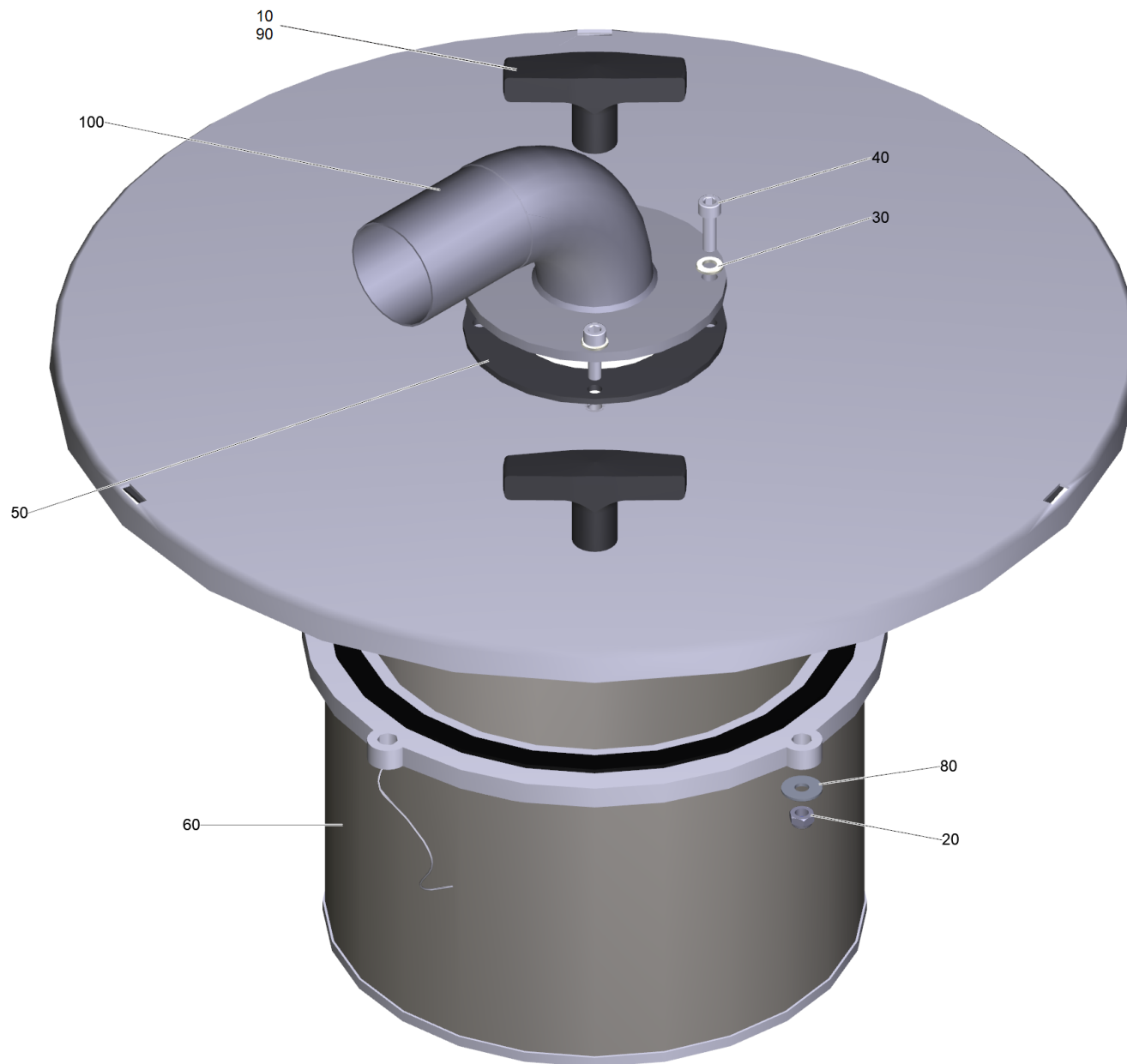
<b>POS</b>	<b>Artikelnr.</b>	<b>Beschreibung</b>	<b>Anzahl</b>	<b>Einheit</b>
20	9.979-833.0	Kabel orange 4x2,5 <sup>2</sup> ,H07BQ-F, VDE geprüft	8.200	M





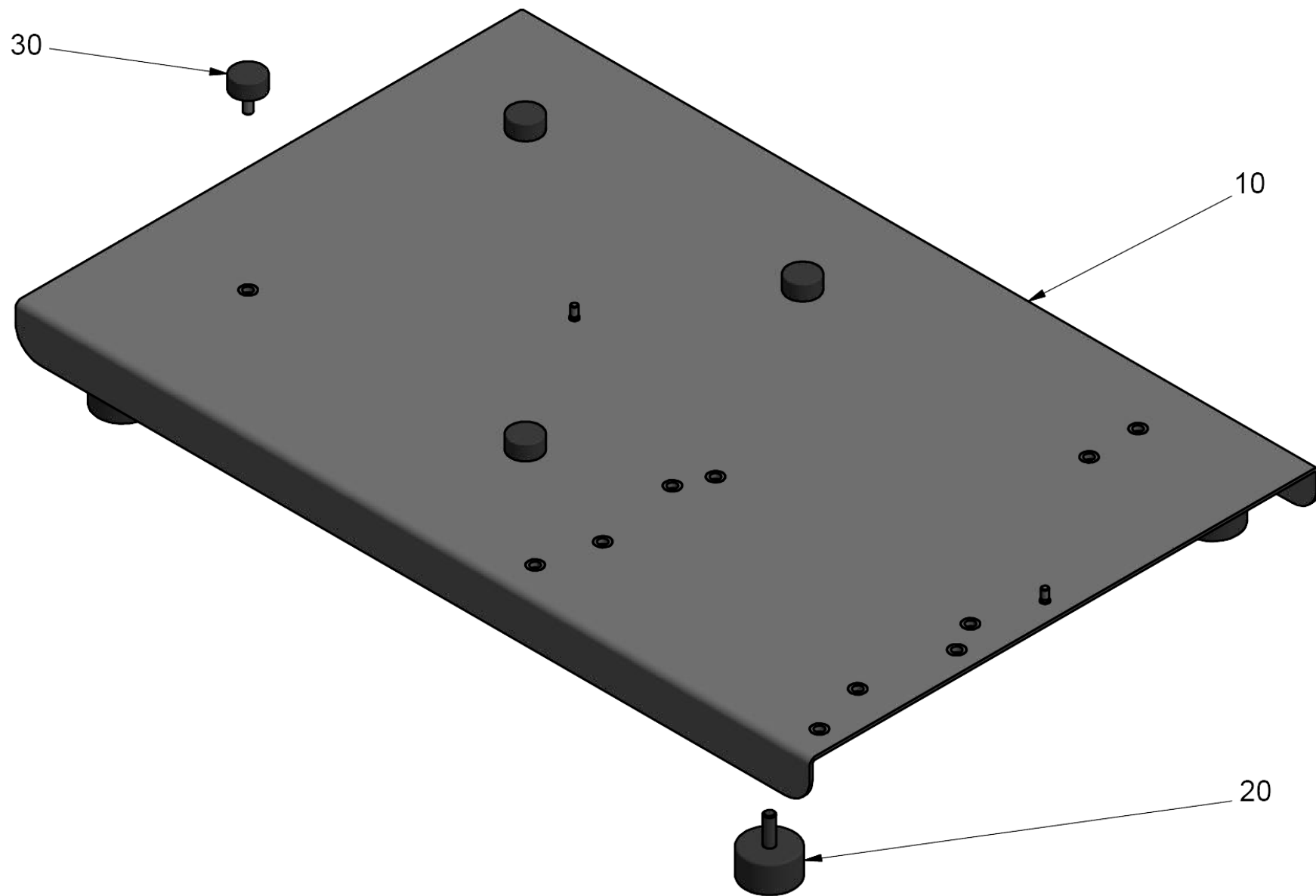
120 Sammelbehälter IVR-B 30 L, V2A, ø460 (9.989-540.0)

POS	Artikelnr.	Beschreibung	Anzahl	Einheit
20	9.980-393.0	O-Ring ø52x3mm, NBR 70	1.000	ST
30	9.976-970.0	Prallblech 1,5mm, V2A, RA 40/50	1.000	ST
40	9.980-047.0	Ueberwurfmutter schwarz 2"-PP	1.000	ST
50	9.986-934.0	Baugruppe Stützen Kunststoff RA 20/40/50	1.000	SET
60	9.974-273.0	Scheibe 8,4x24-KU DIN 9021	4.000	ST
70	9.974-044.0	Sicherungsschraube verzinkt M 8x 16	4.000	ST
80	9.980-077.0	Buegelgriff PA	2.000	ST
90	9.980-116.0	Spannverschluss verzinkt	3.000	ST
100	7.311-421.0	6kt-Mutter M 5-04-A2E DIN 985	6.000	ST



130 Deckel IVR ZSB,für 30-u.50-L.-V2A-Behäl. (9.989-536.0)

POS	Artikelnr.	Beschreibung	Anzahl	Einheit
10	9.980-074.0	T-Handgriff Wechselstromantriebsteile	2.000	ST
20	7.311-425.0	6kt-Mutter M6 -04-A2E DIN 985	4.000	ST
30	7.312-003.0	Scheibe 6 -200HV-A3E ISO 7089	4.000	ST
40	7.306-022.0	Zyl.Schr. M 6x20-8.8-A2E ISO4762	4.000	ST
50	9.976-035.0	Dichtung Gummi ø115/ø70x3mm, NBR	1.000	ST
60	9.989-531.0	Filterpatrone 1,0m²,Kat. "M";ø240x152,	1.000	ST
80	7.312-276.0	Scheibe 6 -200HV-A2E ISO7093-1	2.000	ST
90	9.974-049.0	Sicherungsschraube verzinkt M10x 16	2.000	ST
100	9.989-574.0	Flansch inkl. Rohrbogen DN50 pulverbeschichtet	1.000	ST



140 Bodenplatte IVR-B 50 u. 30, RAL 7012 (9.989-537.0)

---

<b>POS</b>	<b>Artikelnr.</b>	<b>Beschreibung</b>	<b>Anzahl</b>	<b>Einheit</b>
20	9.975-991.0	Gummi-Metall-Puffer Typ D, ø50, h=28mm	4.000	ST
30	9.976-017.0	Gummi-Metall-Puffer Typ D ø30 h=15mm M8	4.000	ST