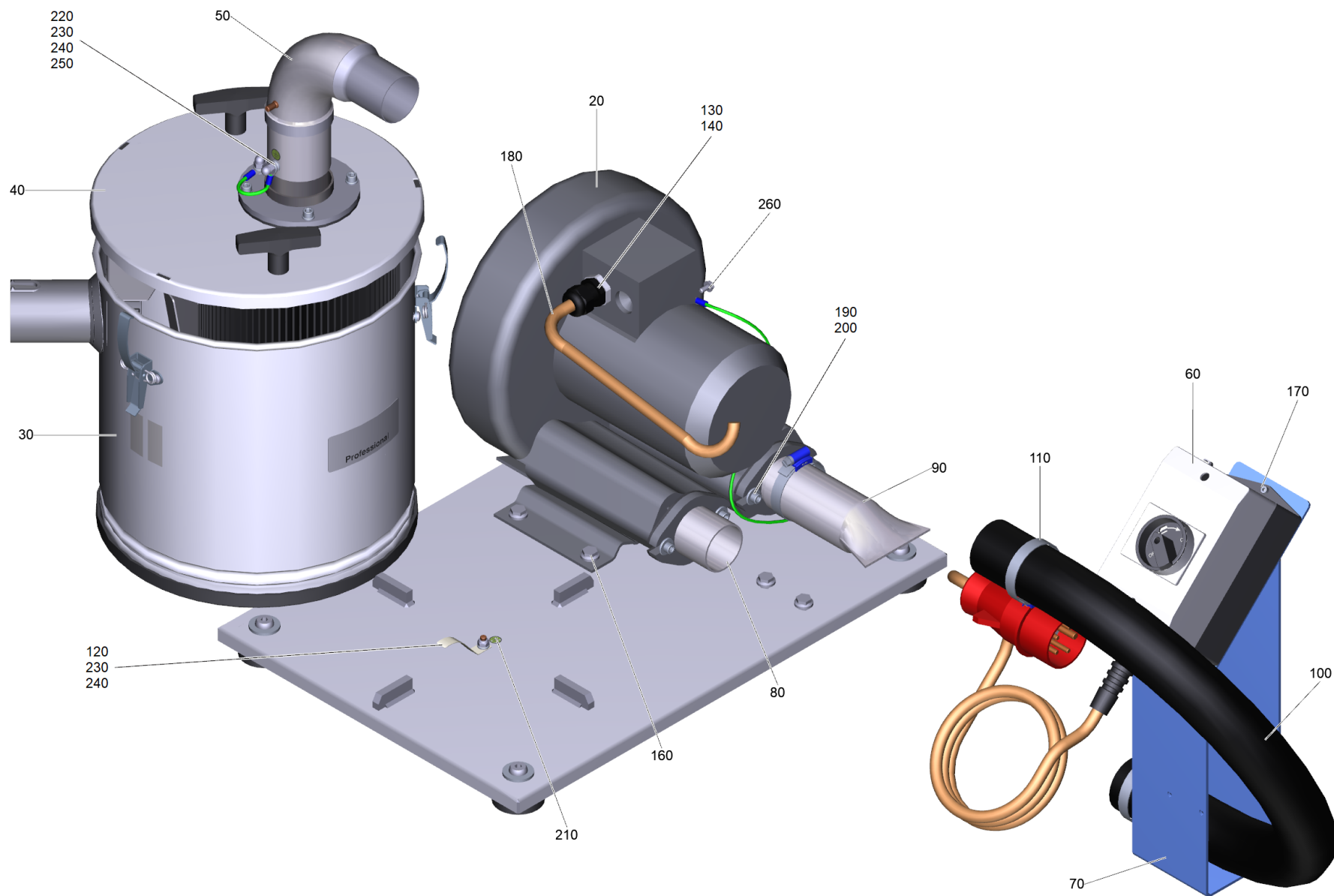


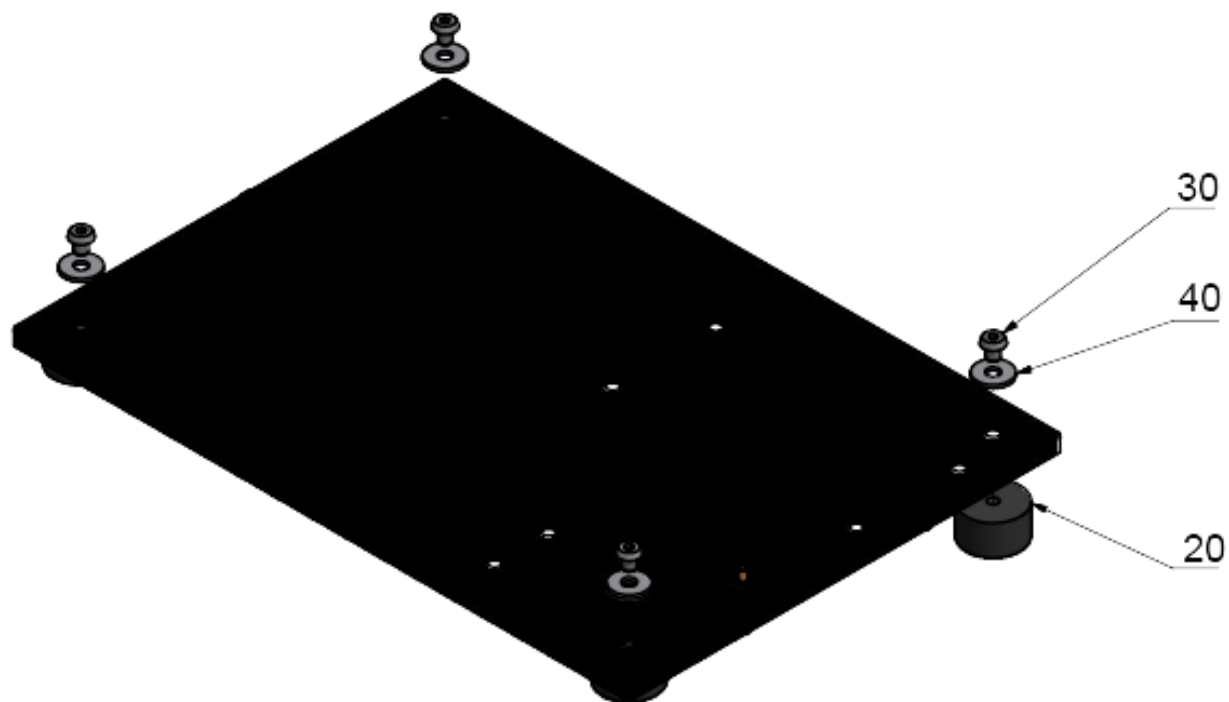
Inhaltsverzeichnis

IVR-B 20/8 (9.989-417.0)	2
10 Bodenplatte stationaer IVR-B 20 (9.989-098.0)	4
30 Sammelbehaelter mit Prallblech , Kst-Stutzen, RA 20 (9.985-617.0)	6
40 Deckel V2A, RA 20, komplett montiert (9.986-009.0)	8
60 Gehaeuse und Motorschutzschalter 0,55IE2	10
20 Anschlusskabel 16A Stecker, L=8,2m (9.979-856.0)	12



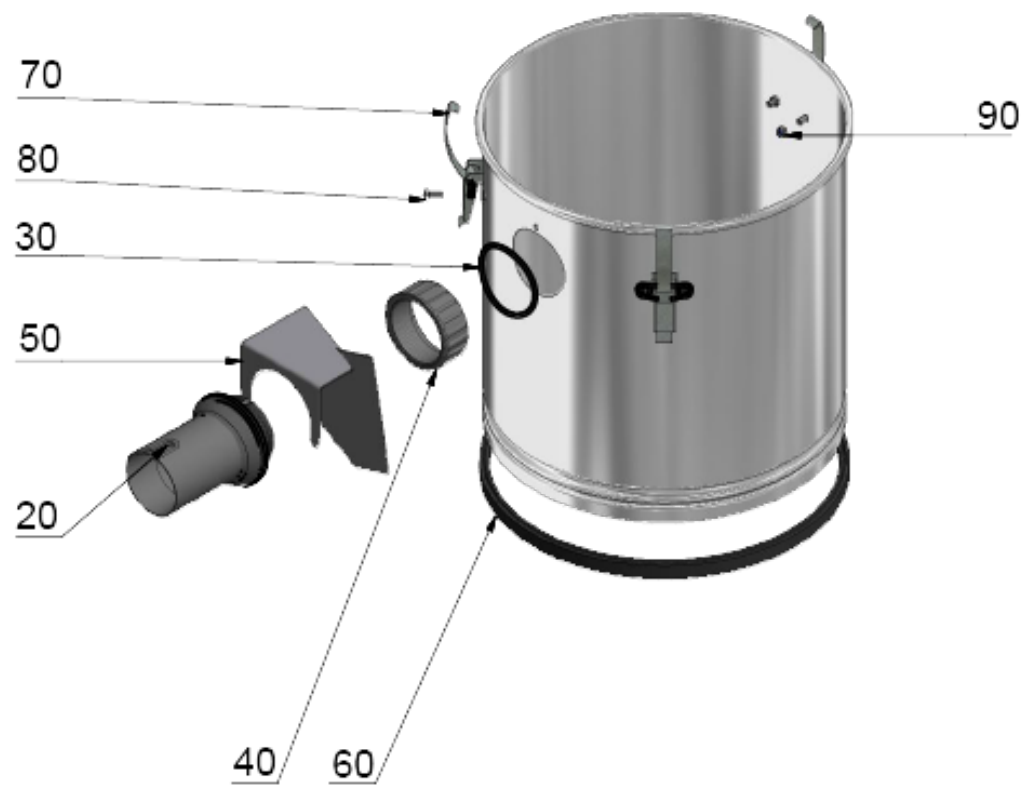
IVR-B 20/8 (9.989-417.0)

POS	Artikelnr.	Beschreibung	Anzahl	Einheit
10	9.989-098.0	Bodenplatte stationaer IVR-B 20	1.000	ST
20	9.985-517.0	Seitenkanalverdichter IE2 0,55kW 400V50Hz	1.000	ST
30	9.985-617.0	Sammelbehälter mit Prallblech , Kst-Stutzen, RA 20	1.000	ST
40	9.986-009.0	Deckel V2A, RA 20, komplett montiert	1.000	ST
50	9.977-660.0	Drehrohrbogen DN50 IVR-B	1.000	ST
60		Gehaeuse und Motorschutzschalter 0,55IE2	1.000	ST
70	9.981-011.0	Konsole Schalter fuer RA 50	1.000	ST
80	9.981-723.0	Schlauchflansch mit Dichtung	2.000	ST
90	9.980-217.0	Ausblsassack ø55 x 150 mm, RA 50	1.000	ST
100	9.988-087.0	Schlauch EVA el. DN52 Meterware	1.000	M
110	6.902-167.0	Schlauchschelle 40-60 mm	3.000	ST
120	9.989-129.0	Feder Erdung Sammelbehälter RA 20, USA	1.000	ST
130	9.974-487.0	Kabelverschraubung schwarz M25x1,5	1.000	ST
140	9.974-501.0	Reduzierung schwarz 25x1,5 / 20x1,5	1.000	ST
160	9.974-044.0	Sicherungsschraube verzinkt M 8x 16	6.000	ST
170	7.306-056.0	Schraube M4x8 -8.8-R2R (In6Rd)	2.000	ST
180	9.986-867.0	Verbindungskabel RA Geräte l=1050mm	1.000	ST
190	7.312-276.0	Scheibe 6 -200HV-A2E ISO7093-1	4.000	ST
200	7.306-022.0	Zyl.Schr. M 6x20-8.8-A2E ISO4762	4.000	ST
210	9.975-860.0	Etikett Schutzleiter Erdung ø12,5mm	4.000	ST
220	7.312-167.0	Zahnscheibe A6,4-FSt-A3E DIN 6797	7.000	ST
230	7.312-003.0	Scheibe 6 -200HV-A3E ISO 7089	7.000	ST
240	7.311-425.0	6kt-Mutter M6 -04-A2E DIN 985	1.000	ST
250	9.974-245.0	Hutmutter verzinkt M6 DIN1587	3.000	ST
260	9.974-066.0	Sicherungsschraube verzinkt M 5x 10	1.000	ST



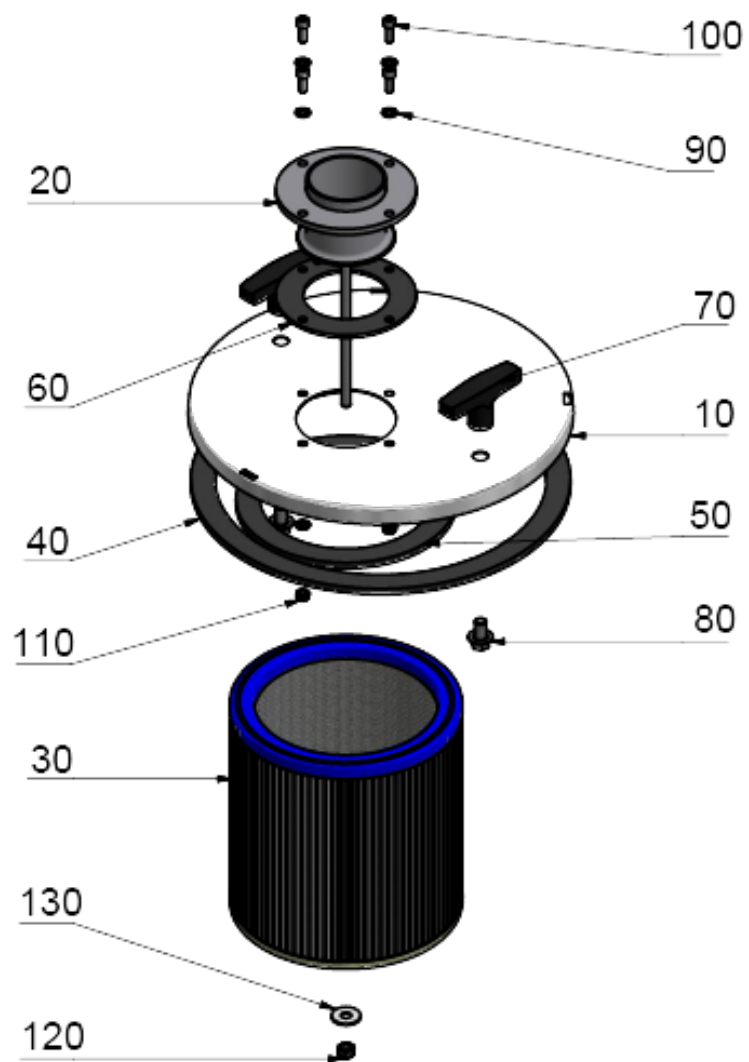
10 Bodenplatte stationaer IVR-B 20 (9.989-098.0)

POS	Artikelnr.	Beschreibung	Anzahl	Einheit
20	9.989-043.0	Gummi-Metall-Puffer Typ E, ø50, h=28mm, M10x10mm	4.000	ST
30	7.311-204.0	6kt-Mutter M10 -A4-035 ISO 4035	4.000	ST
40	9.979-810.0	Scheibe ø10,5x30x2,5mm-vz DIN 9021	4.000	ST



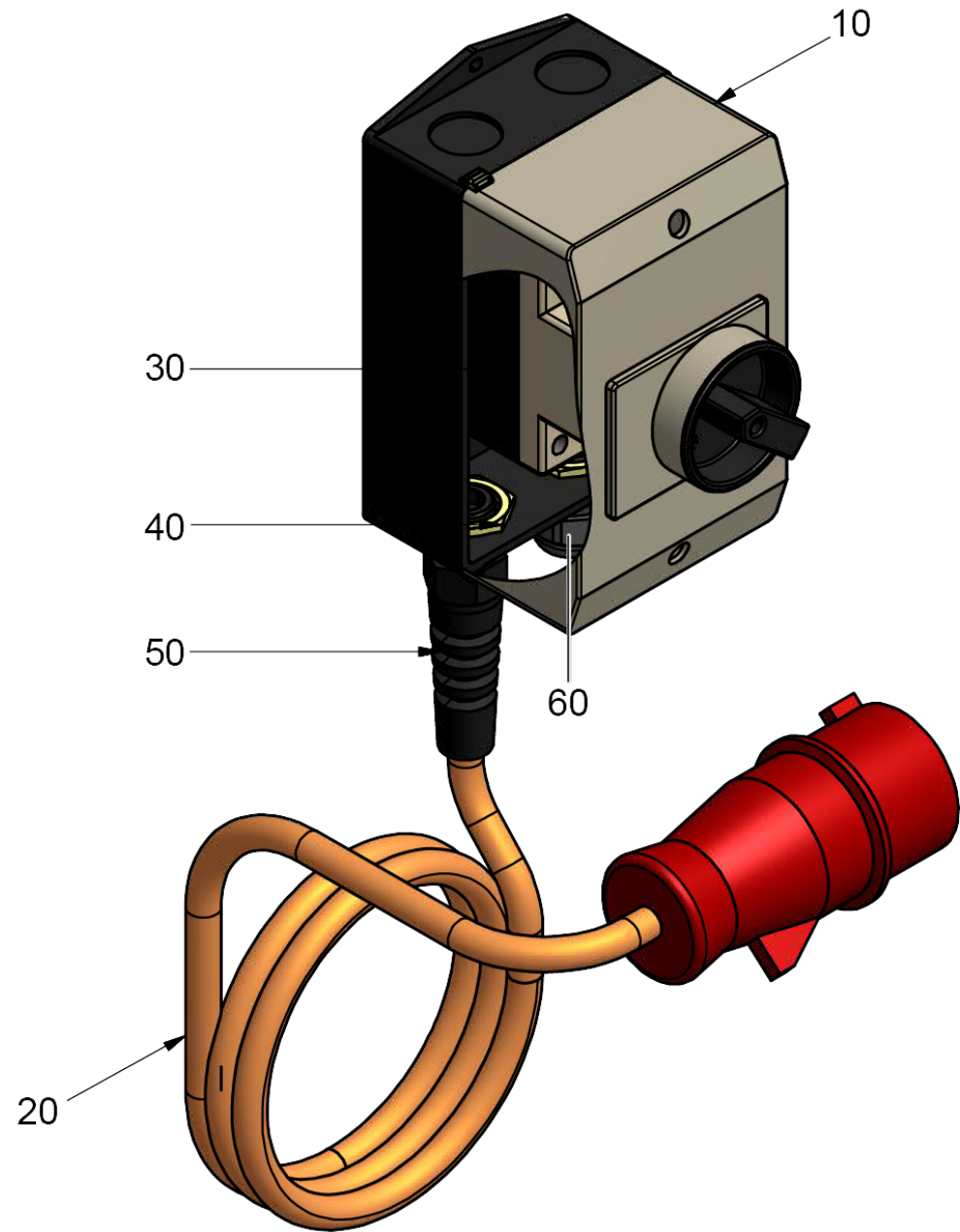
30 Sammelbehälter mit Prallblech , Kst-Stützen, RA 20 (9.985-617.0)

POS	Artikelnr.	Beschreibung	Anzahl	Einheit	Fußnotentext
20	9.986-934.0	Baugruppe Stützen Kunststoff RA 20/40/50	1.000	SET	
30	9.980-393.0	O-Ring ø52x3mm, NBR 70	1.000	ST	
40	9.980-047.0	Ueberwurfmutter schwarz 2"-PP	1.000	ST	
50	9.976-970.0	Prallblech 1,5mm, V2A, RA 40/50	1.000	ST	
60	9.980-391.0	Kantenschutzprofil 15,6x7mm	0.950	M	ALS METERWARE BESTELLEN
70	9.980-116.0	Spannverschluss verzinkt	3.000	ST	
80	9.974-033.0	Linsenschraube M5x12-vz ISO 7380	6.000	ST	
90	7.311-421.0	6kt-Mutter M 5-04-A2E DIN 985	6.000	ST	



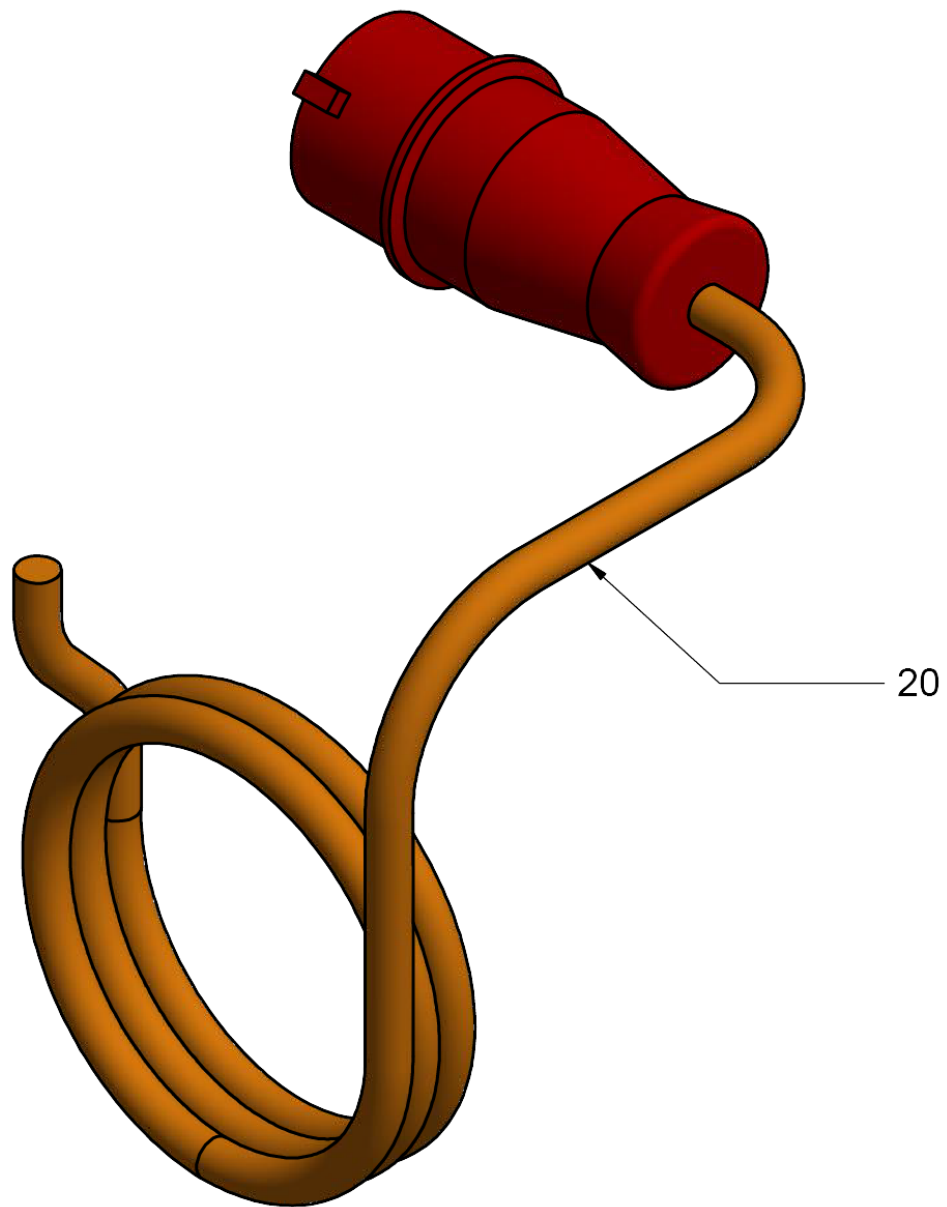
40 Deckel V2A, RA 20, komplett montiert (9.986-009.0)

POS	Artikelnr.	Beschreibung	Anzahl	Einheit
10		Deckel V2A für RA 20, SB ø296	1.000	ST
20	9.986-667.0	Flanschaufnahme IVR, für Filter RAL 7012	1.000	ST
30	9.979-291.0	Filterpatrone PE M 0,7m²	1.000	ST
40	9.986-007.0	Dichtung Deckel RA20, ø310/270x6	1.000	ST
50	9.985-916.0	Abdichtung Filterpatrone, ø140/180x6	1.000	ST
60	9.976-035.0	Dichtung Gummi ø115/ø70x3mm, NBR	1.000	ST
70	9.980-074.0	T-Handgriff Wechselstromantriebsteile	2.000	ST
80	9.974-049.0	Sicherungsschraube verzinkt M10x 16	2.000	ST
90	7.312-003.0	Scheibe 6 -200HV-A3E ISO 7089	8.000	ST
100	7.306-020.0	Zyl.Schr. M 6x16-8.8-A2E DIN 912	4.000	ST
110	7.311-422.0	6kt-Mutter M 6-1.4305 ISO 10511	4.000	ST
120	7.311-427.0	6kt-Mutter M8 -04-A2E DIN 985	1.000	ST
130	9.974-273.0	Scheibe 8,4x24-KU DIN 9021	1.000	ST



60 Gehaeuse und Motorschutzschalter 0,55IE2

POS	Artikelnr.	Beschreibung	Anzahl	Einheit
10	9.974-674.0	Isolierstoffgehaeuse CI-K2-PKZ0-G, IP 55	1.000	ST
20	9.979-856.0	Anschlusskabel 16A Stecker, L=8,2m	1.000	ST
30		Motorschutzschalter PKZM 0-2,5	1.000	ST
40	9.974-538.0	Gegenmutter SM-M25x1,5-CuZn	2.000	ST
50	9.979-917.0	Kabelverschraubung BS-M20x1,5	1.000	ST
60	9.974-487.0	Kabelverschraubung schwarz M25x1,5	1.000	ST



20 Anschlusskabel 16A Stecker, L=8,2m (9.979-856.0)

POS	Artikelnr.	Beschreibung	Anzahl	Einheit
20	9.979-833.0	Kabel orange 4x2,5 ² ,H07BQ-F, VDE geprüft	8.200	M