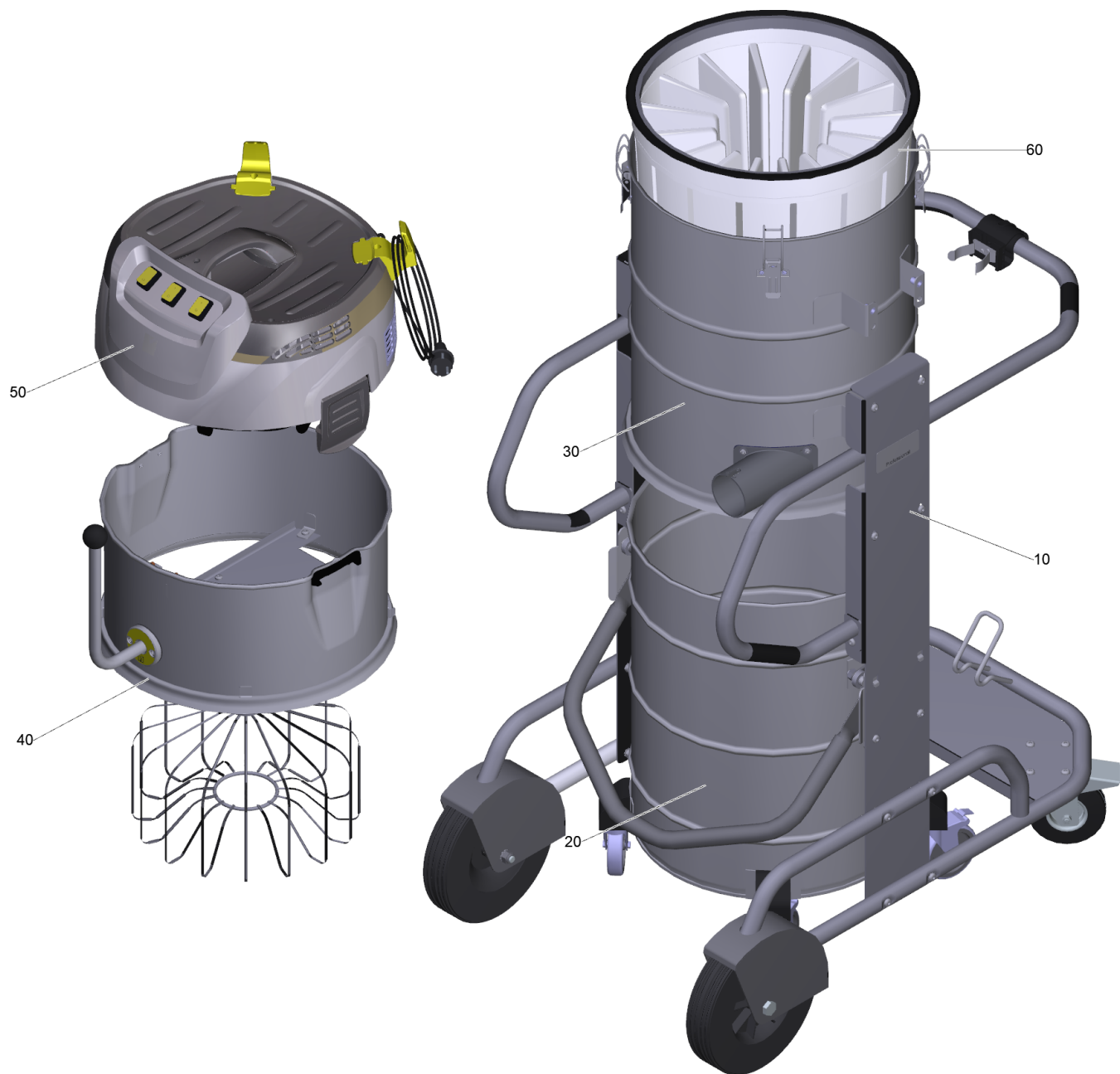


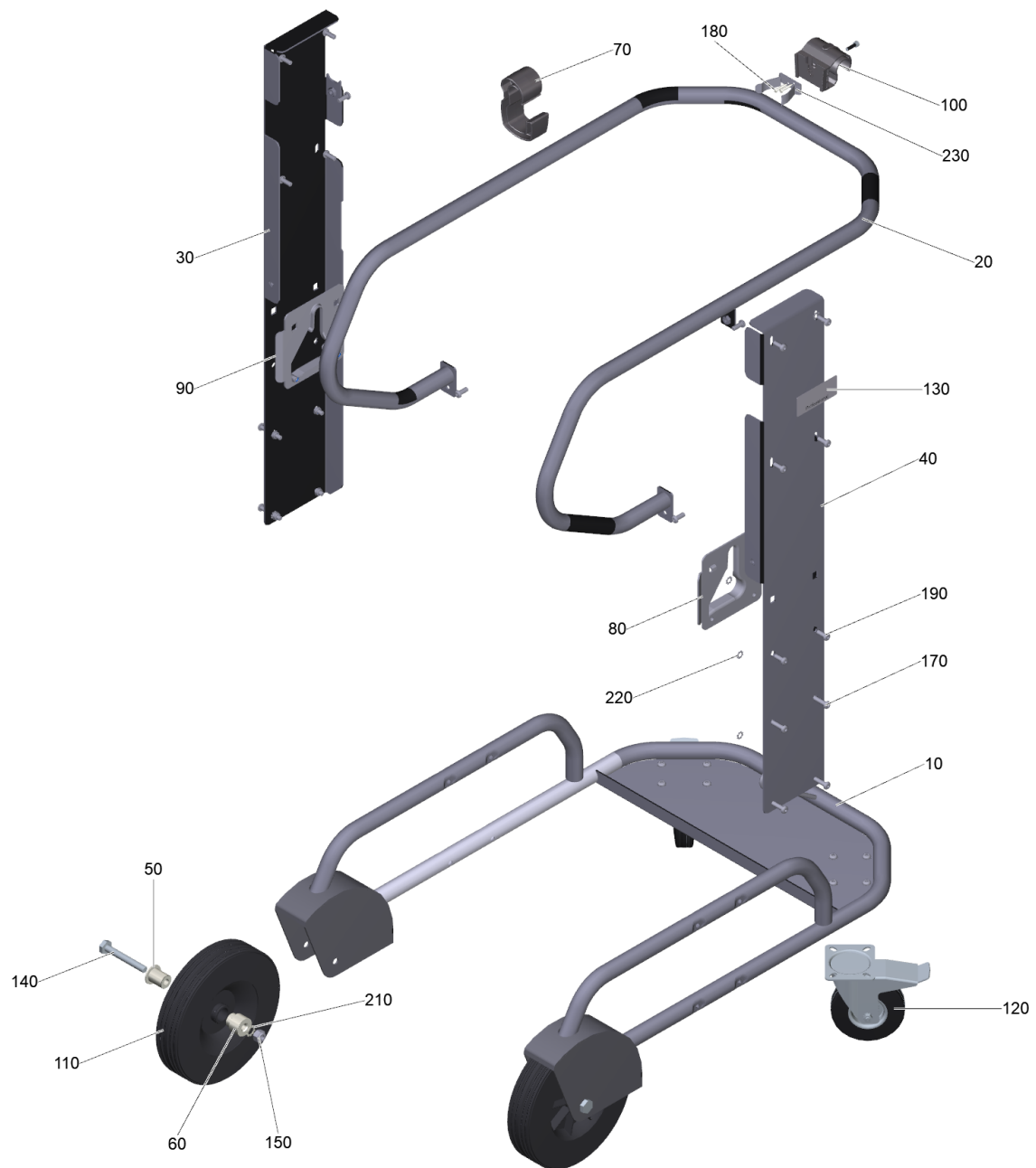
Inhaltsverzeichnis

IVM 100/36-3 (9.989-950.0)	2
10 Grundrahmen kpl. 100 L	4
20 Behälter kpl. (4.071-250.3)	6
30 Ring Filter IVM	8
40 Zwischenring Filterruettler kpl.	10
3 Set Klemmteil (4.071-574.0)	12
4 Set Hebel (4.071-572.0)	13
5 Set Bolzen (4.071-573.0)	14
50 Saugkopf IVM 60/36-3	15
12 Set Griff (6.321-225.0)	17
20 Gehäuse Grundplatte komplett (4.071-310.0)	18
60 Sternfilter PE M 2,2m ² , kpl.	20



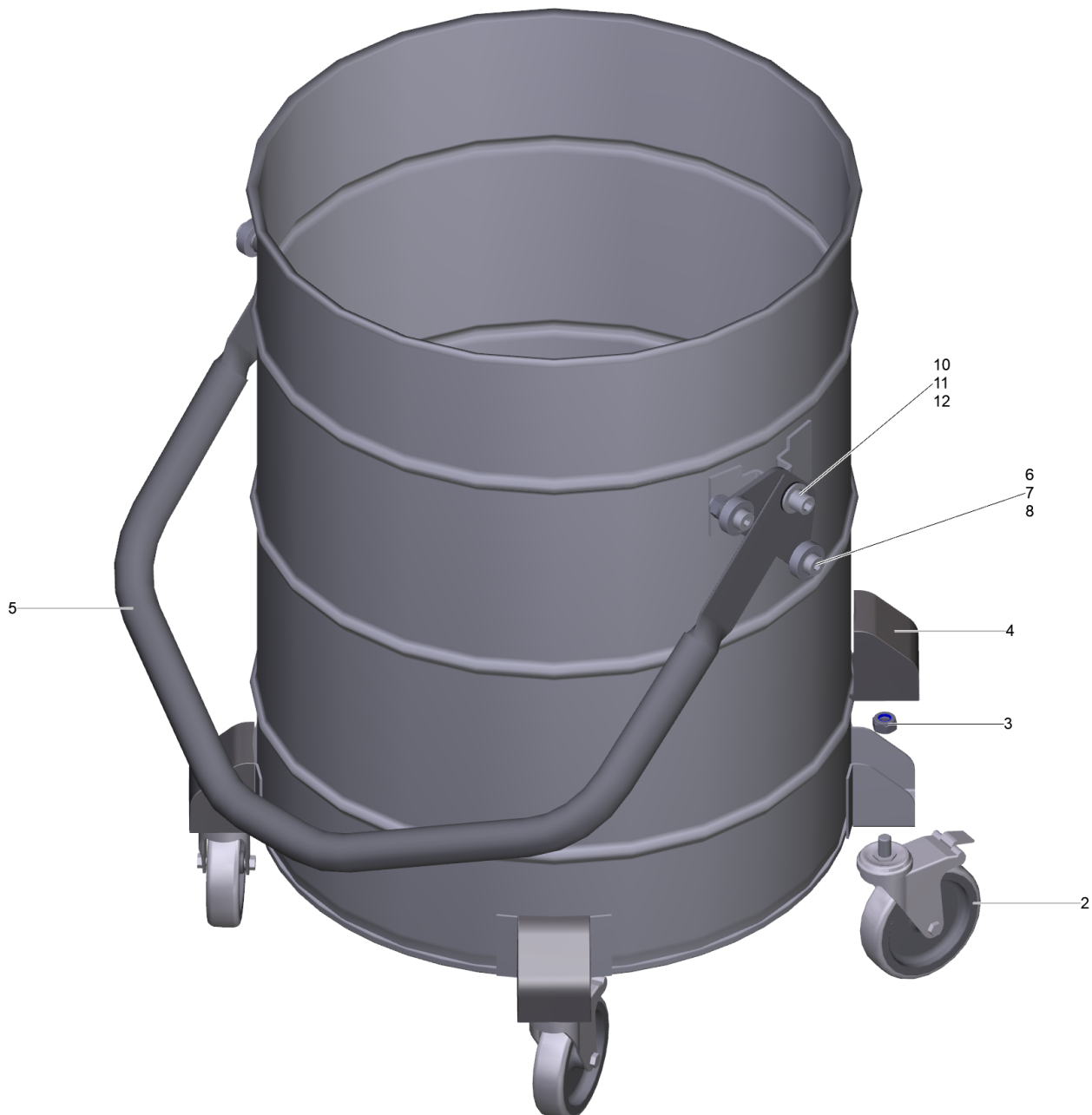
IVM 100/36-3 (9.989-950.0)

POS	Artikelnr.	Beschreibung	Anzahl	Einheit
10		Grundrahmen kpl. 100 L	1	ST
20	4.071-250.3	Behaelter kpl.	1	ST
30		Ring Filter IVM	1	ST
40		Zwischenring Filterruettler kpl.	1	ST
50		Saugkopf IVM 60/36-3	1	ST
60		Sternfilter PE M 2,2m², kpl.	1	ST



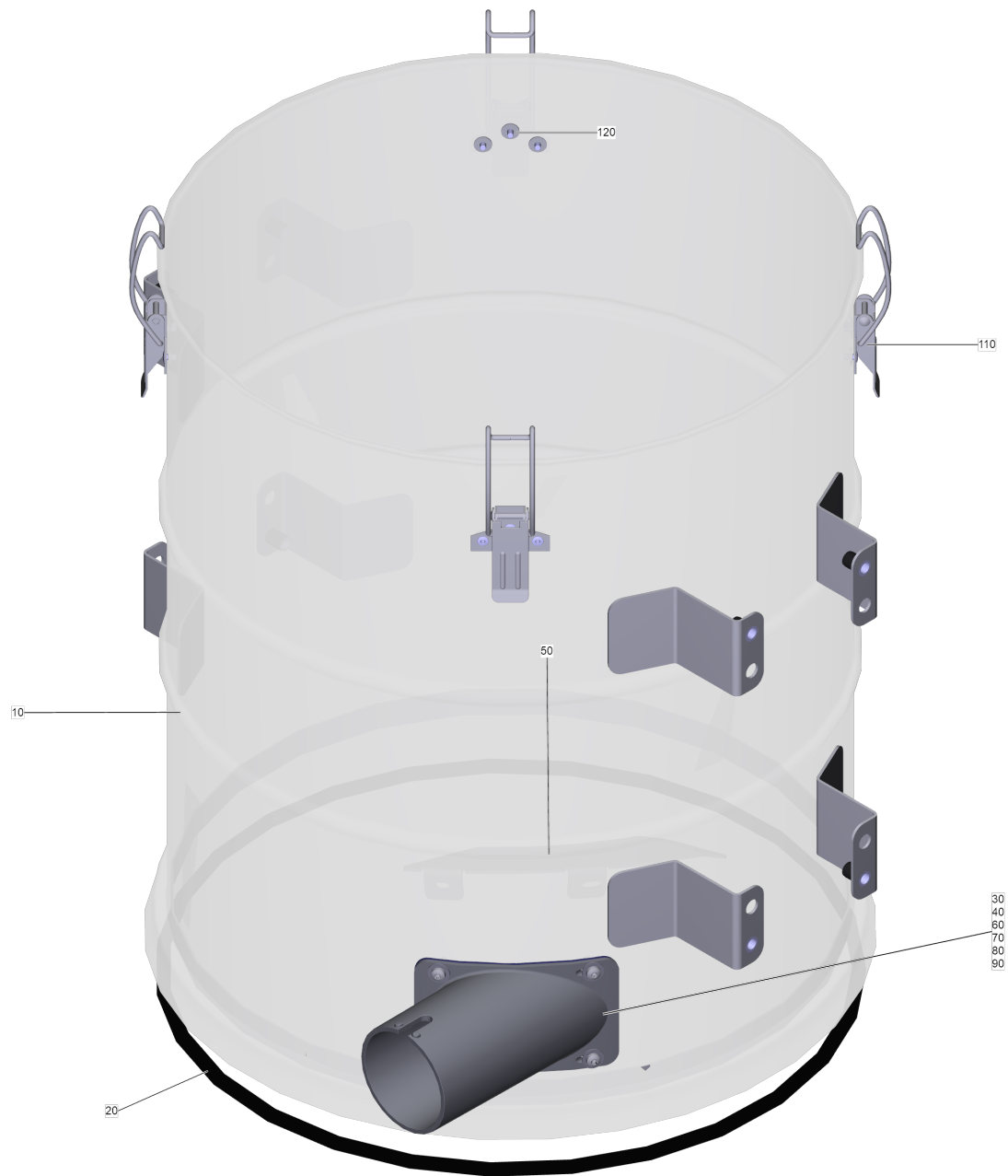
10 Grundrahmen kpl. 100 L

POS	Artikelnr.	Beschreibung	Anzahl	Einheit
10	4.050-070.3	Grundrahmen verpackt	1	ST
20	4.050-075.3	Schubbuegel verpackt	1	ST
30	9.989-801.3	Schweissteil fuer Ersatz Holm links 100 L	1	ST
40	9.989-802.3	Schweissteil fuer Ersatz Holm rechts 100 L	1	ST
50	5.112-022.0	Lagerbuchse	2	ST
60	5.112-027.0	Lagerbuchse innen	2	ST
70	5.037-240.0	Haken Schubbuegel	1	ST
80	5.053-009.0	Konsole Fuehrung Behaelter	1	ST
90	5.053-011.0	Konsole Fuehrung Behaelter	1	ST
100	5.037-515.0	Clip Halter	1	ST
110	6.435-312.0	Rad D250	2	ST
120	6.435-793.0	Lenkrolle 155mm	2	ST
130	5.385-512.3	Schild Logo geklebt L Professional	2	ST
140	9.496-823.0	Schraube M12x85 ISO4014, verzinkt	2	ST
150		6kt-Mutter selbstsichernd M12 DIN 985	2	ST
160	7.311-432.0	6kt-Mutter M8-1.4305 DIN 985	20	ST
170	7.306-247.0	Schraube M8x45 -A2-70 ISO 7380-1	8	ST
180	7.303-084.0	Schraube 4x25 -10.9-R2R (K-In6Rd)	2	ST
190		Schraube M8x16 -A2-70 ISO 7380-1	16	ST
210	7.312-169.0	Zahnscheibe A13-FSt-A3E DIN 6797	2	ST
220	7.312-166.0	Zahnscheibe A8,4-FSt-A3E DIN 6797	20	ST
230	6.392-158.0	Klammer 50mm	1	ST



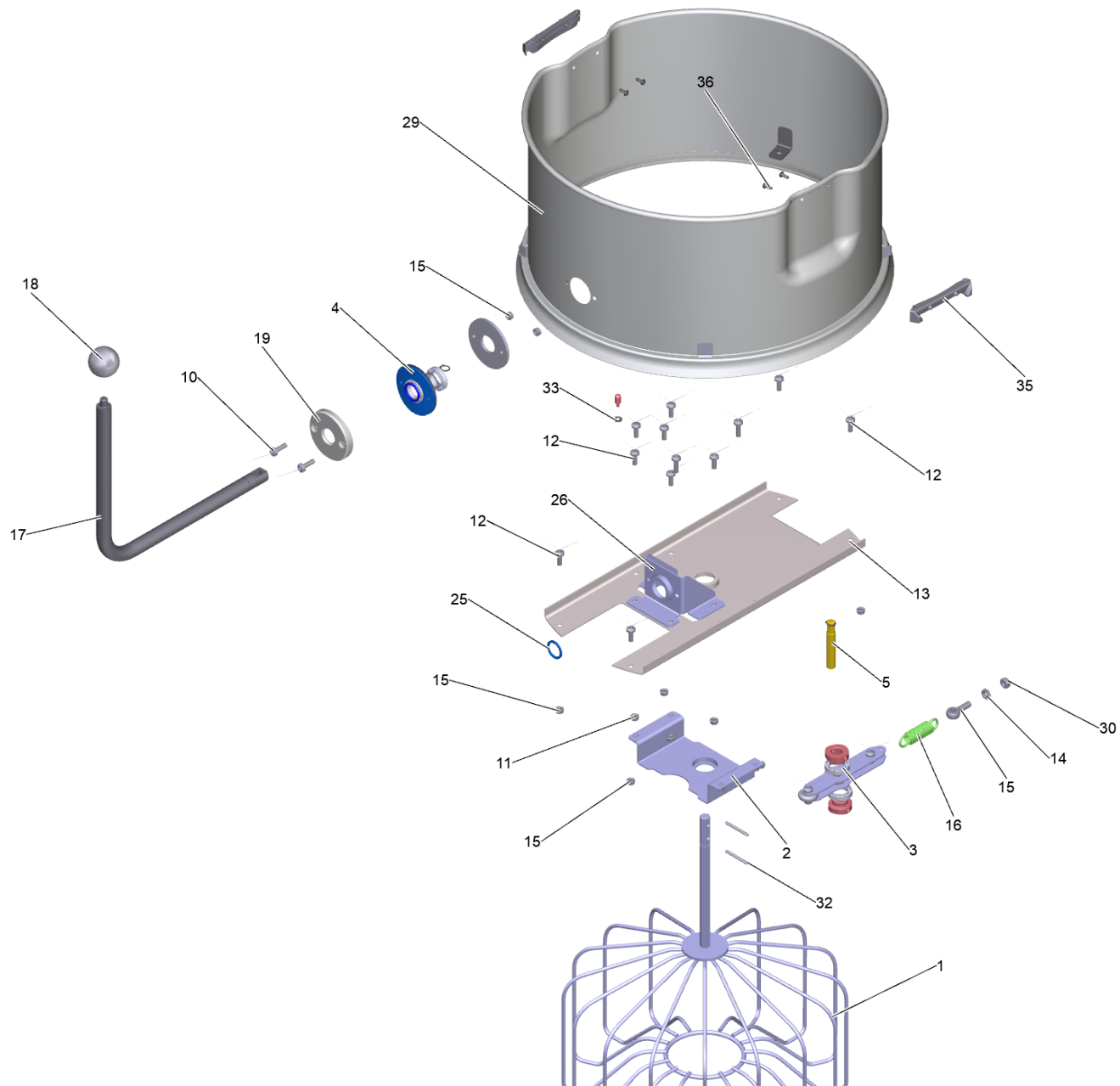
20 Behälter kpl. (4.071-250.3)

POS	Artikelnr.	Beschreibung	Anzahl	Einheit
2	6.435-193.0	Lenkrolle 100mm	4	ST
3	7.311-423.0	6kt-Mutter M10 -04-A2E DIN 985	10	ST
4	5.032-111.0	Abdeckung Lenkrolle	4	ST
5	4.034-038.0	Handgriff	1	ST
6	7.306-389.0	Zyl.Schr. M10x30 8.8-ZNSHL DIN 7984	4	ST
7	7.401-060.0	Rillenkugellager 6200-2RS W-St. DIN 625-1	4	ST
8	5.114-008.0	Distanzring	4	ST
10	7.306-074.0	Zyl.Schr. M10x35-8.8-A3E ISO4762	2	ST
11	5.110-067.0	Bundbuchse	2	ST
12	5.115-036.0	Gummischeibe	2	ST



30 Ring Filter IVM

POS	Artikelnr.	Beschreibung	Anzahl	Einheit
10	4.071-270.0	Ring Filter Schweissteil	1	ST
20	6.362-857.0	Schnur Moosgummi D10	1	ST
30	5.363-771.0	Dichtung Saugstutzen	1	ST
40	5.033-618.0	Saugstutzen	1	ST
50	5.640-738.0	Luftleitblech	1	ST
60	7.306-181.0	Schraube M 5x 12-A2-70 (In6Rd)	2	ST
70	7.306-182.0	Schraube M5x16 -A2-70 ISO 14583	2	ST
80	7.312-282.0	Scheibe 5-A2 ISO 7093-1	4	ST
90	7.311-431.0	6kt-Mutter M5-1.4305 DIN 985	4	ST
110	6.375-688.0	Verschlusslasche	4	ST
120	7.312-293.0	Scheibe 4-A2 ISO 7093-1	4	ST



40 Zwischenring Filtrerruettler kpl.

POS	Artikelnr.	Beschreibung	Anzahl	Einheit
1	4.071-274.0	Filtrerruettler Schweissteil	1	ST
2	4.060-050.0	Konsole Schweissteil	1	ST
3	4.071-574.0	Set Klemmteil	1	ST
4	4.071-572.0	Set Hebel	1	ST
5	4.071-573.0	Set Bolzen	1	ST
10	7.306-194.0	Schraube M6x20 -A2-70 ISO 14583	4	ST
11	7.311-425.0	6kt-Mutter M6-04-A2E DIN 985	16	ST
12	7.306-193.0	Schraube M6x16 -A2-70 (In6Rd)	12	ST
13	4.051-353.0	Grundplatte Filtrerruettler Schweissteil	1	ST
14	7.311-100.0	6kt-Mutter M8 -A4-035 ISO 4035	1	ST
15	7.303-262.0	Augenschraube LBM 8x30-1.4571 DIN 444	1	ST
16	6.330-209.0	Zugfeder	1	ST
17	5.481-115.0	Hebel	1	ST
18	6.321-039.0	Kugelknopf	1	ST
19	5.112-033.3	Halter Lager verpackt	1	ST
25	5.410-254.0	Ronde 2mm	1	ST
26	4.071-536.0	Konsole Schweissteil	1	ST
29	4.071-272.3	Zwischenring Schweissteil verpackt	1	ST
30	7.311-432.0	6kt-Mutter M8-1.4305 DIN 985	1	ST
31	5.317-099.0	Bolzen elektr. leitend	2	ST
32	7.314-027.0	Spannstift 4x30-St ISO 8752	2	ST
33	6.343-169.0	Schnellbefestiger	2	ST
35	5.032-383.3	Halter Verschluss	2	ST
36	7.303-116.0	Schraube 4x12-A2-70 (IN6RD)	4	ST

3 Set Klemmteil (4.071-574.0)

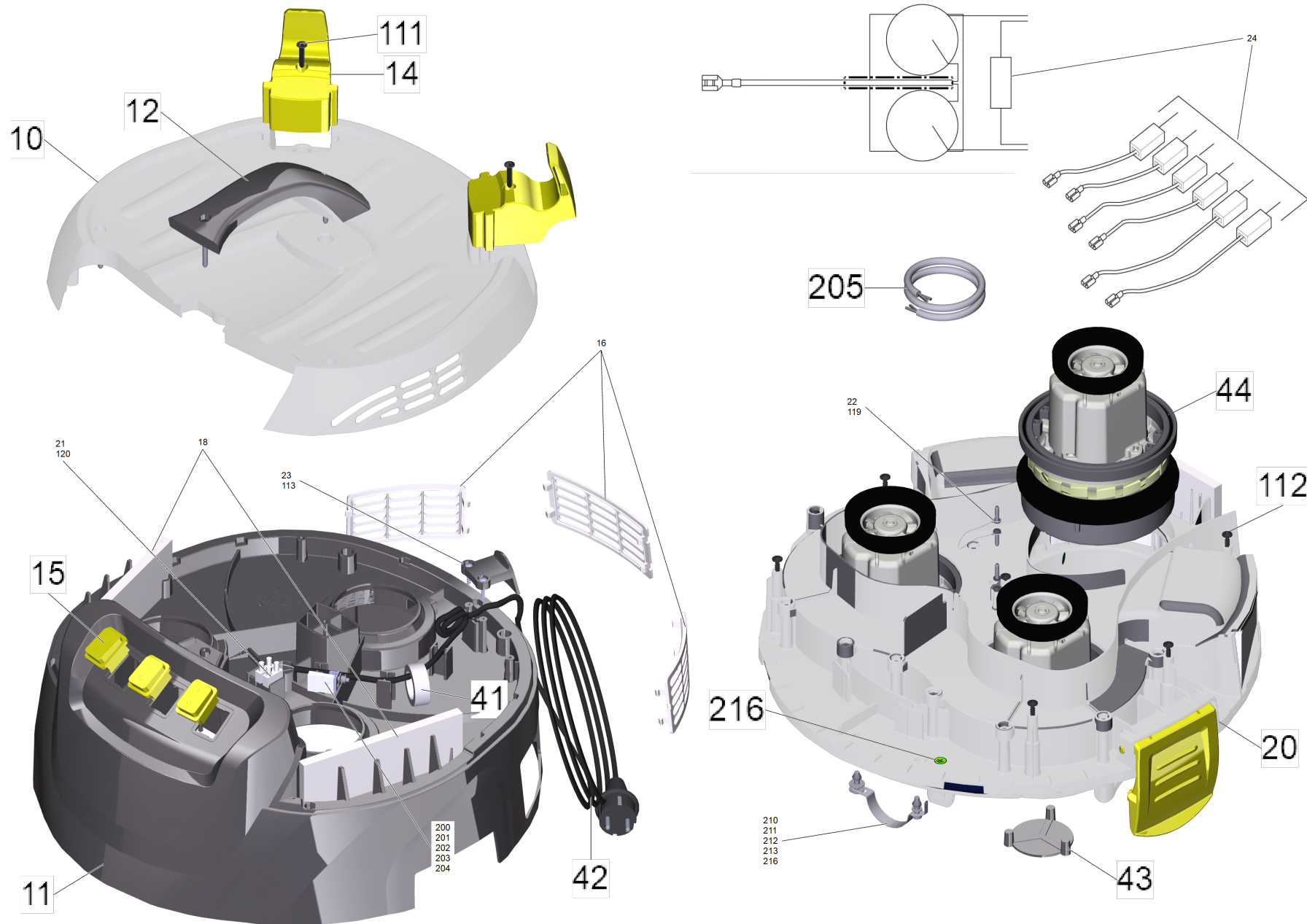
POS	Artikelnr.	Beschreibung	Anzahl	Einheit
7	7.306-194.0	Schraube M6x20 -A2-70 ISO 14583	2	ST
8	7.311-425.0	6kt-Mutter M6-04-A2E DIN 985	2	ST

4 Set Hebel (4.071-572.0)

POS	Artikelnr.	Beschreibung	Anzahl	Einheit
4	7.343-007.0	Sicherungsring 20x1,2-FST-RF DIN 471	2	ST
5	7.343-001.0	Sicherungsring 10x1-Rf-St DIN 471	1	ST
6	6.362-976.0	O-Ring 20,0 X 3,5	1	ST

5 Set Bolzen (4.071-573.0)

POS	Artikelnr.	Beschreibung	Anzahl	Einheit
2	7.343-001.0	Sicherungsring 10x1-Rf-St DIN 471	1	ST

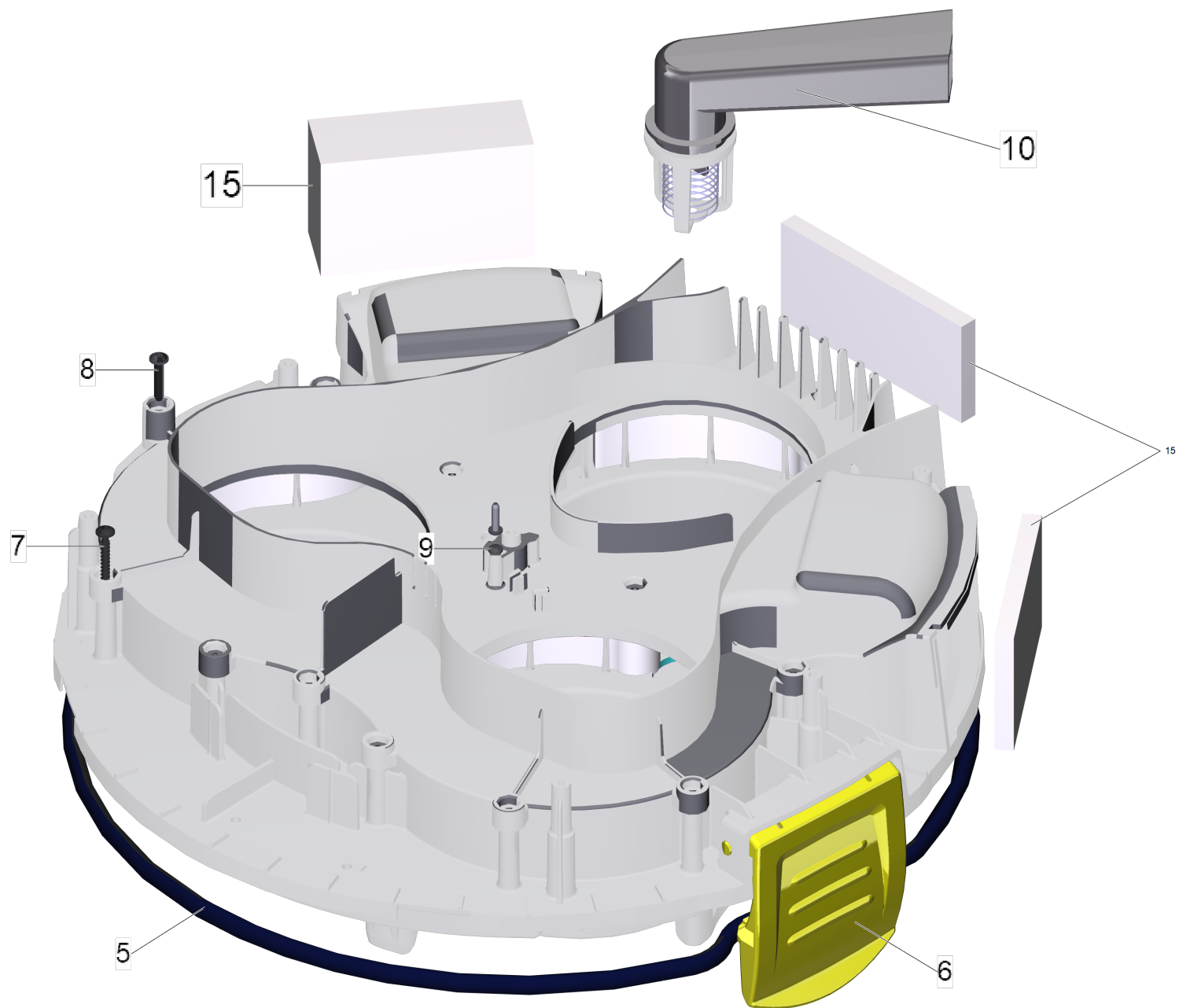


50 Saugkopf IVM 60/36-3

POS	Artikelnr.	Beschreibung	Anzahl	Einheit
10	5.033-432.0	Abdeckung	1	ST
11		Haube Schutzklasse 1 IVM 60/36-3	1	ST
12	6.321-225.0	Set Griff	1	ST
14	5.672-306.0	Kabelhaken	2	ST
15	6.630-468.0	Schalter Ein/Aus	3	ST
16	6.554-030.0	Set Gitter	1	ST
18	6.414-933.0	Set Schaum Abdeckung	1	ST
20	4.071-310.0	Gehaeuse Grundplatte komplett	1	ST
21	6.643-121.0	Klemmleiste 2-polig	1	ZST
22	6.020-014.0	Zugentlastung fuer Service	1	ST
23	5.064-539.0	Zugentlastung Schutzklasse 1 IVM 60/36-3	1	ST
24	4.071-571.0	Set Kabel	1	ST
41	6.614-005.0	Ferritring	1	ST
42	6.650-035.0	Netzanschlusskabel 10m *EU	1	ST
43	5.064-320.0	Deckel Turbine	3	ST
44	4.071-312.0	Geblaesemotor komplett	3	ST
111	7.303-109.0	Schraube 5x25 -10.9-R2R (In6Rd)	2	ST
112	7.303-086.0	Schraube 5x30 -10.9-R2R (K-In6Rd)	7	ST
113	7.303-084.0	Schraube 4x25 -10.9-R2R (K-In6Rd)	2	ST
119	7.303-129.0	Schraube 4x16-10.9-R2R (K-In6Rd)	2	ST
120	6.303-245.0	Zyl.Schr. 3X18-ST-A2E	1	ST
200	6.650-038.0	Flachstecker doppelt	1	ST
201	7.306-058.0	Schraube M 4X 12- 8.8-R2R K-IN6RD	1	ST
202	7.312-281.0	Scheibe 4 -200HV-A2E ISO7093-1	1	ST
203	7.311-516.0	6kt-Mutter M4-A2-70 DIN 985	1	ST
204	6.647-762.0	Isoliergehaeuse	2	ST
205	6.651-067.0	Kabel gruen/gelb 1,5mm²	1	ST
210	5.332-054.0	Feder elektr. leitend	1	ST
211	7.306-183.0	Schraube M5x20 -A2-70 (In6Rd)	2	ST
212	7.312-282.0	Scheibe 5-A2 ISO 7093-1	2	ST
213	7.311-431.0	6kt-Mutter M5-1.4305 DIN 985	2	ST
216	7.312-052.0	Scheibe 5 -A2 ISO 7089	2	ST
217	6.643-145.0	Etikett Erdung	1	ST

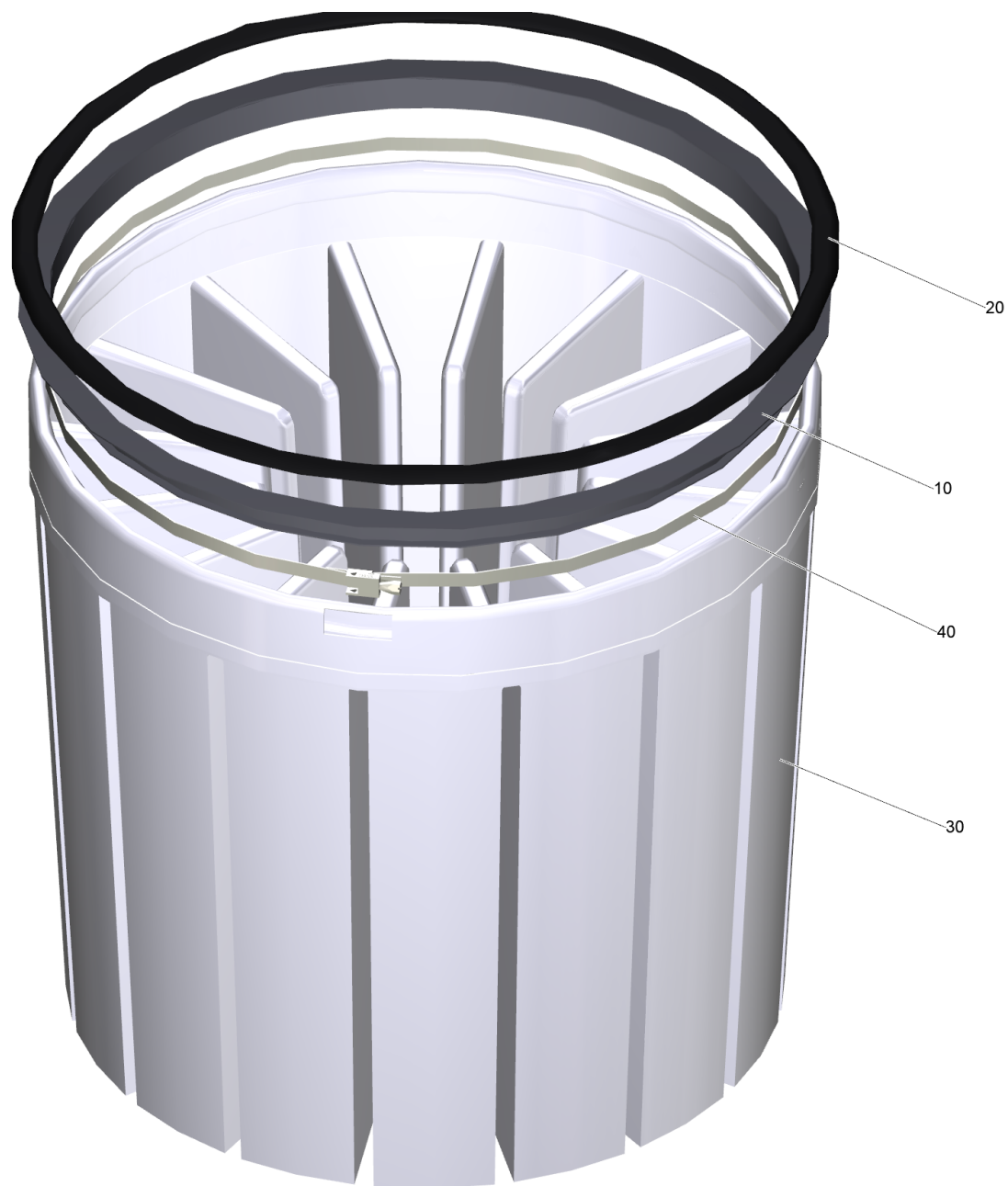
12 Set Griff (6.321-225.0)

POS	Artikelnr.	Beschreibung	Anzahl	Einheit
1	7.303-111.0	Schraube 5x50 -10.9-R2R (K-In6Rd)	2	ST



20 Gehaeuse Grundplatte komplett (4.071-310.0)

POS	Artikelnr.	Beschreibung	Anzahl	Einheit
5	6.362-857.0	Schnur Moosgummi D10	1	ST
6	5.033-433.0	Verschlusslasche	2	ST
7	7.303-110.0	Schraube 5x35 -10.9-R2R (In6Rd)	14	ST
8	7.303-109.0	Schraube 5x25 -10.9-R2R (In6Rd)	1	ST
9	7.303-129.0	Schraube 4x16-10.9-R2R (K-In6Rd)	1	ST
10	4.071-311.0	Kanal Kuehlluft komplett	1	ST
15	4.071-313.0	Set Schaum	1	ST



60 Sternfilter PE M 2,2m², kpl.

POS	Artikelnr.	Beschreibung	Anzahl	Einheit
10	5.114-010.0	Zentrierring	1	ST
20	5.362-148.0	Dichtung	1	ST
30	6.907-611.0	Filter weiss IVS 100	1	ST
40	9.480-557.0	Klemme Ø540mm x 9mm	1	ST